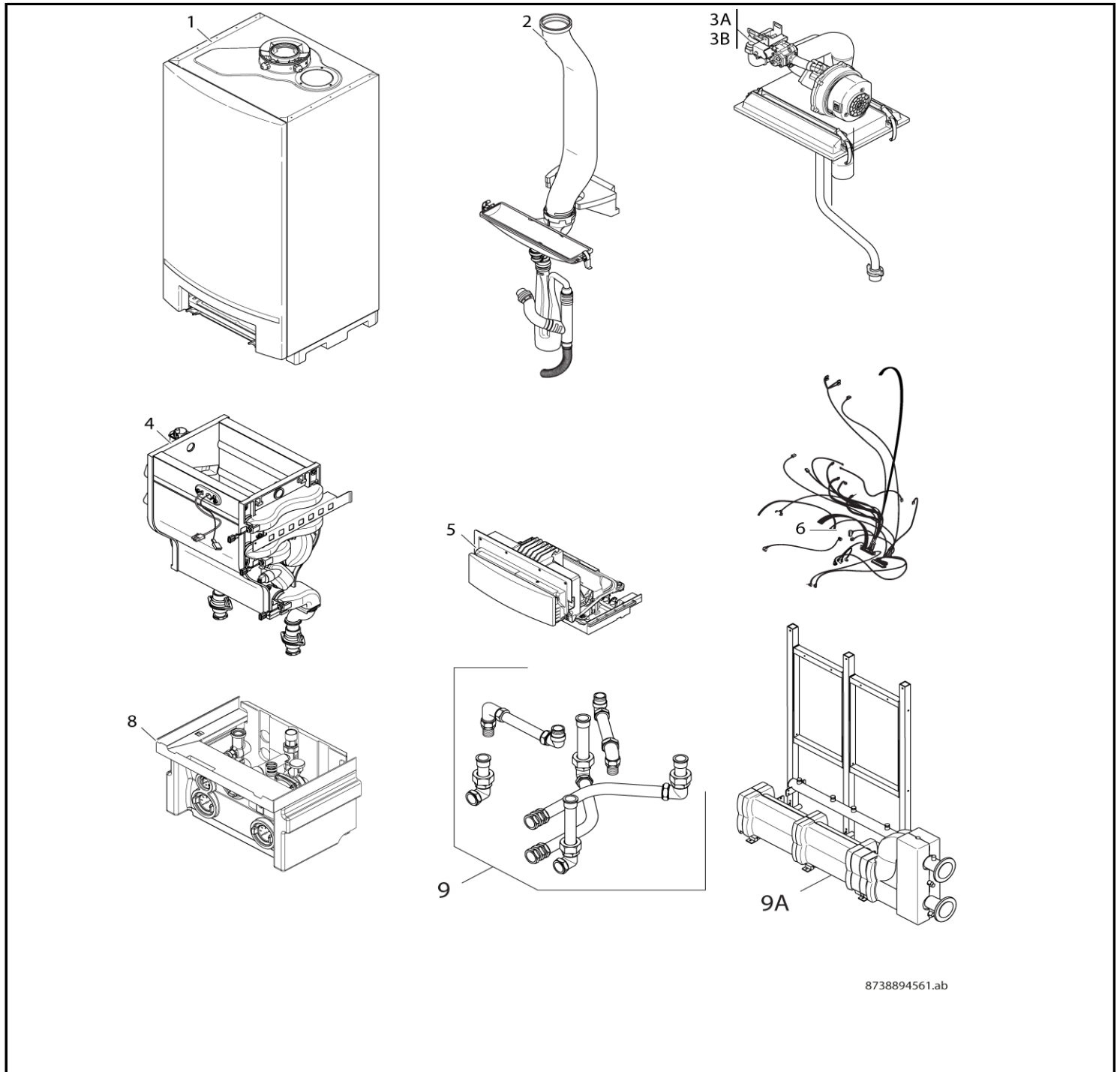


# GB162 70-100kW V2



8738894561.ab

# Buderus



**[de] Wichtige Hinweise zur Installation/Montage**

Die Installation/Montage muss durch eine für die Arbeiten zugelassene Fachkraft unter Beachtung der geltenden Vorschriften erfolgen.

**[en] Important notes on installation/assembly**

The installation/assembly must be carried out by a professional who is authorised to do the work, and with due regard to the relevant regulations.

**[fr] Instructions importantes pour l'installation/le montage**

L'installation/le montage doit être effectué(e) par un spécialiste qualifié pour les opérations concernées et dans le respect des prescriptions applicables.

**[bg] Важни указания във връзка с инсталацията/монтажа**

Инсталацията/монтажът трябва да се извършва от лицензиран за работите специалист в съответствие с приложимите разпоредби.

**[cs] Důležité pokyny k instalaci/montáži**

Instalaci/montáž musí při dodržení platných předpisů provést odborný pracovník s příslušným oprávněním pro tyto práce.

**[da] Vigtige anvisninger til installationen/monteringen**

Installationen/monteringen skal foretages af en godkendt installatør under overholdelse af de gældende forskrifter.

**[el] Σημαντικές υποδείξεις για την εγκατάσταση/συναρμολόγηση**

Η εγκατάσταση/συναρμολόγηση πρέπει να πραγματοποιείται από εξουσιοδοτημένο για τις εργασίες αυτές τεχνικό προσωπικό, το οποίο θα πρέπει να φροντίζει ώστε να τηρούνται οι ισχύουσες διατάξεις.

**[es] Indicaciones importantes para instalación/montaje**

La instalación/el montaje lo debe realizar personal especializado autorizado para los trabajos, respetando las prescripciones vigentes.

**[et] Olulised juhised paigaldamiseks/montaažiks**

Paigaldamist/montaaži tohib läbi viia selleks volitusi omav spetsialist, arvestades kehtivaid nõudeid.

**[fi] Belangrijke aanwijzingen betreffende de installatie/montage**

De installatie/montage moet worden uitgevoerd door een voor de werkzaamheden geautoriseerde installateur. Hij moet rekening houden met de geldende voorschriften.

**[fi] Tärkeitä asennus- ja kokoonpano-ohjeita**

Näihin töihin hyväksytyn ammattiasentajan pitää suorittaa asennus- ja kokoonpanotyöt voimassa olevien määräysten mukaisesti.

**[hu] Fontos tudnivalók az installáláshoz/szereléshez**

Az installálást/szerelést egy, a munkákra felhatalmazott szakembernek kell végeznie, az érvényes előírások figyelembevételével.

**[it] Avvertenze importanti per l'installazione/il montaggio**

L'installazione/il montaggio deve aver luogo ad opera di una ditta specializzata ed autorizzata in osservanza delle disposizioni vigenti.

**[he] მნიშვნელოვანი მითითებები ინსტალაციისთვის/მონტაჟისთვის**

ინსტალაცია/მონტაჟი უნდა განხორციელდეს სამუშაოებისთვის დაშვებული კვალიფიციური პერსონალის მიერ, მოქმედი განაწესის დაცვით.

**[it] Svarbios instaliavimo ir (arba) montavimo nuorodos**

Instaliuoti ir montuoti, laikantis galiojančių taisyklių, leidžiama kvalifikuotiems specialistams, kurie buvo įgalioti šiems darbams atlikti.

**[lv] Svarīgi norādījumi par iekārtas uzstādīšanu / montāžu**

Iekārtas uzstādīšanu/montāžu ir jāveic specializētam sertificētam speciālistam, ievērojot spēkā esošos noteikumus.

**[nl] Belangrijke aanwijzingen betreffende de installatie/montage**

De installatie/montage moet worden uitgevoerd door een voor de werkzaamheden geautoriseerde installateur rekening houdend met de geldende voorschriften.

**[no] Viktig informasjon om installasjon/montering**

Installasjonen/monteringen skal gjennomføres av autoriserte installatører, og gjeldende forskrifter skal følges.

**[pl] Ważne wskazówki dotyczące instalacji/montażu**

Instalacja/montaż muszą być wykonane przez uprawnionego do tego rodzaju prac specjalistę przy zachowaniu obowiązujących przepisów.

**[pt] Indicações importantes relativas à instalação/montagem**

A instalação/montagem deve ser efetuada por um técnico especializado com qualificações para estes trabalhos, tendo em atenção os regulamentos em vigor.

**[ro] Indicații importante privind instalarea/montajul**

Instalarea/montajul trebuie realizate de către un specialist autorizat pentru lucrările respective, respectându-se prescripțiile valabile.

**[ru] Важные указания по подключению/монтажу**

Подключение/монтаж должны выполнять специалисты, имеющие допуск к выполнению таких работ, при соблюдении действующих норм и правил.

**[sk] Dôležité pokyny týkajúce sa inštalácie/montáže**

Inštaláciu/montáž musí realizovať odborník s oprávnením na výkon týchto prác, pričom musí dodržiavať platné predpisy.

**[sl] Pomembni napotki za namestitvev/montažo**

Namestitev/montažo mora izvesti strokovnjak, pristojen za tovrstna dela, ob upoštevanju veljavnih predpisov.

**[sr] Važna uputstva za ugradnju i montažu**

Ugradnju i montažu moraju da obave samo stručna lica ovlašćena za izvođenje takvih radova koja će poštovati važeće propise.

**[sv] Viktiga anvisningar för installation/montering**

Installationen/monteringen måste utföras av en behörig och fackkunnig person enligt gällande föreskrifter.

**[tr] Kurulum/Montaj ile ilgili önemli uyarılar**

Kurulum/Montaj çalışmaları sadece yetkili bayiler tarafından aşağıda belirtilen talimatlar dikkate alınarak yapılmalıdır.

**[uk] Важливі вказівки щодо установки/монтажу**

Установку/монтаж мають здійснювати фахівці, що мають дозвіл на проведення цих робіт, із дотримання чинних приписів.

**[zh] 安装方面的重要提示**

必须由受到许可承担该项工作的专业人员遵照相关法规进行安装。

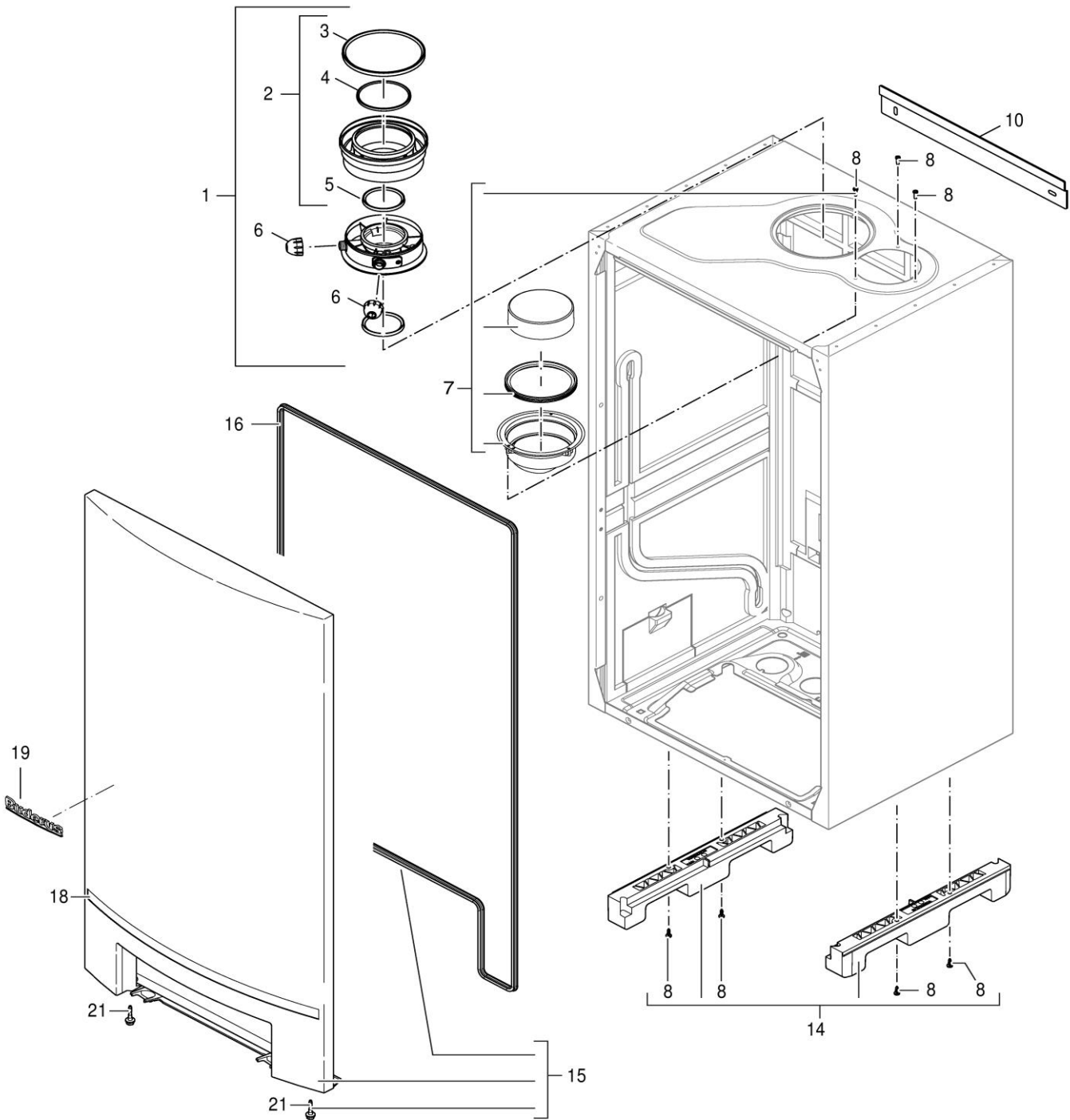
**[ar] ملاحظات هامة للتركيب/التجميع**

يجب أن يتم التركيب/التجميع من قبل متخصص مصرح له بالعمل، مع مراعاة اللوائح السارية.

**[fa] تذکرات مهم درباره نصب/مونتاژ**

نصب/مونتاژ باید توسط فردی حرفه ای که مجاز به انجام این کار است، و همچنین با توجه کامل به مقررات مربوطه انجام شود.

Spare parts list  
Ersatzteilliste



8738893521.aa

Casing  
Verkleidung

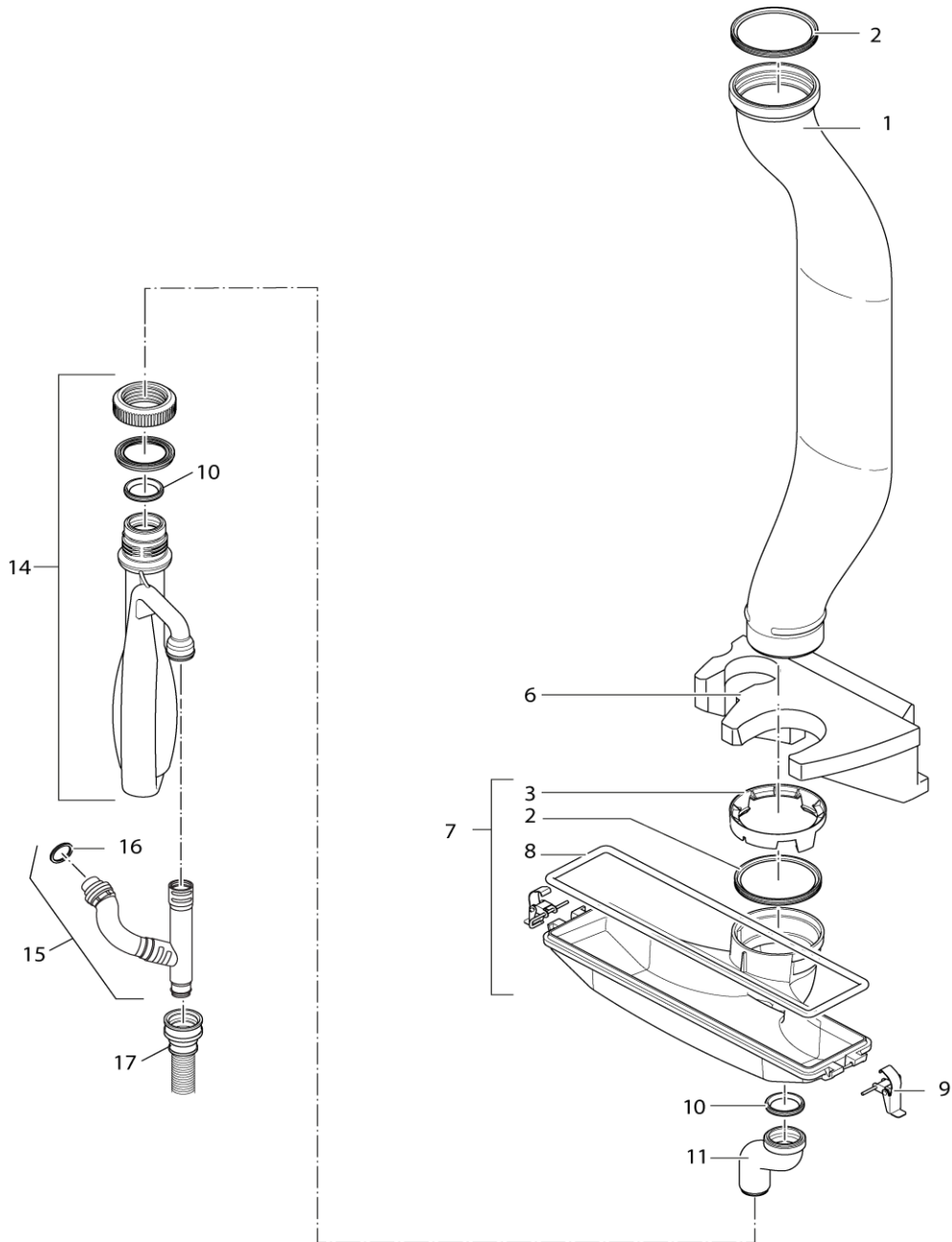
GB162 70-100kW V2

1

Pos	Description Bezeichnung	Ordering no. Bestell-Nr.	GB162-70 V2 CZ/SK	GB162-70 V2 EE/LT/LV	GB162-70 V2 PL	GB162-70 V2 RUKZBY	GB162-85 V2 CZ/SK	GB162-85 V2 EE/LT/LV	GB162-85 V2 PL	GB162-85 V2 RUKZBY	GB162-100 V2 CZ/SK	GB162-100 V2 PL	GB162-100 V2 EE/LT/LV	GB162-100 V2 RUKZBY					Remarks Bemerkungen
1	Flue-gas adapter 160-110	7101422	■	■	■	■	■	■	■	■	■	■	■	■					
2	Cap flue-gas adapter 160-110	7101418	■	■	■	■	■	■	■	■	■	■	■	■					
3	Shaped seal DN160	7 736 700 060	■	■	■	■	■	■	■	■	■	■	■	■					
4	Shaped seal DN110	7 736 700 057	■	■	■	■	■	■	■	■	■	■	■	■					
5	Shaped seal DN 80	7101400	■	■	■	■	■	■	■	■	■	■	■	■					
6	Drainplug (2x)	7101424	■	■	■	■	■	■	■	■	■	■	■	■					
7	Adapter airinlet	7101412	■	■	■	■	■	■	■	■	■	■	■	■					
8	Screw DIN7976-C-St 4,2x8,5 (10x)	7100748	■	■	■	■	■	■	■	■	■	■	■	■					
10	Wallmounting bracket	7101386	■	■	■	■	■	■	■	■	■	■	■	■					
14	Transport slide (2x)	7 736 700 128	■	■	■	■	■	■	■	■	■	■	■	■					
15	Door	7 736 701 240	■	■	■	■	■	■	■	■	■	■	■	■					
16	Seal Door	8 718 600 350	■	■	■	■	■	■	■	■	■	■	■	■					
18	Trim	7 746 900 339	■	■	■	■	■	■	■	■	■	■	■	■					
19	Logo Buderus	8 718 601 959	■	■	■	■	■	■	■	■	■	■	■	■					
21	Screw M5 (2x)	8 718 600 166	■	■	■	■	■	■	■	■	■	■	■	■					
	Overpressure Valve Dn160	7 736 700 125	■	■	■	■	■	■	■	■	■	■	■	■					
	Flue-gas sensor	7 746 700 420	■	■	■	■	■	■	■	■	■	■	■	■					Only for overpress. flue gas cascade

GB162 70-100kW V2	Casing Verkleidung	<b>1</b>
-------------------	-----------------------	----------

**Spare parts list**  
**Ersatzteilliste**



8738892871.ab

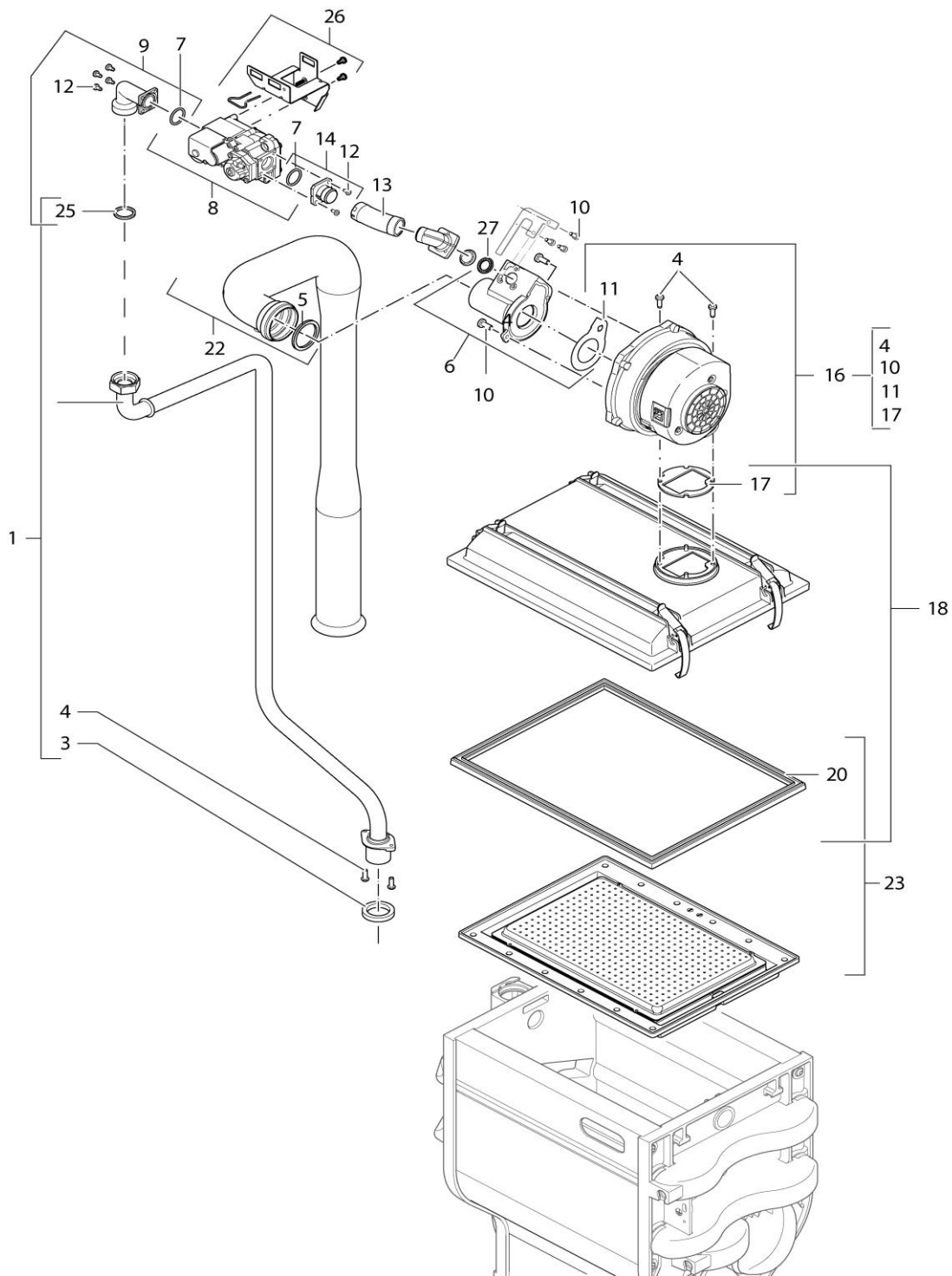
Condensate pipes  
Kondensatablauf

**GB162 70-100kW V2**

**2**



Spare parts list  
Ersatzteilliste



8738892739.ab

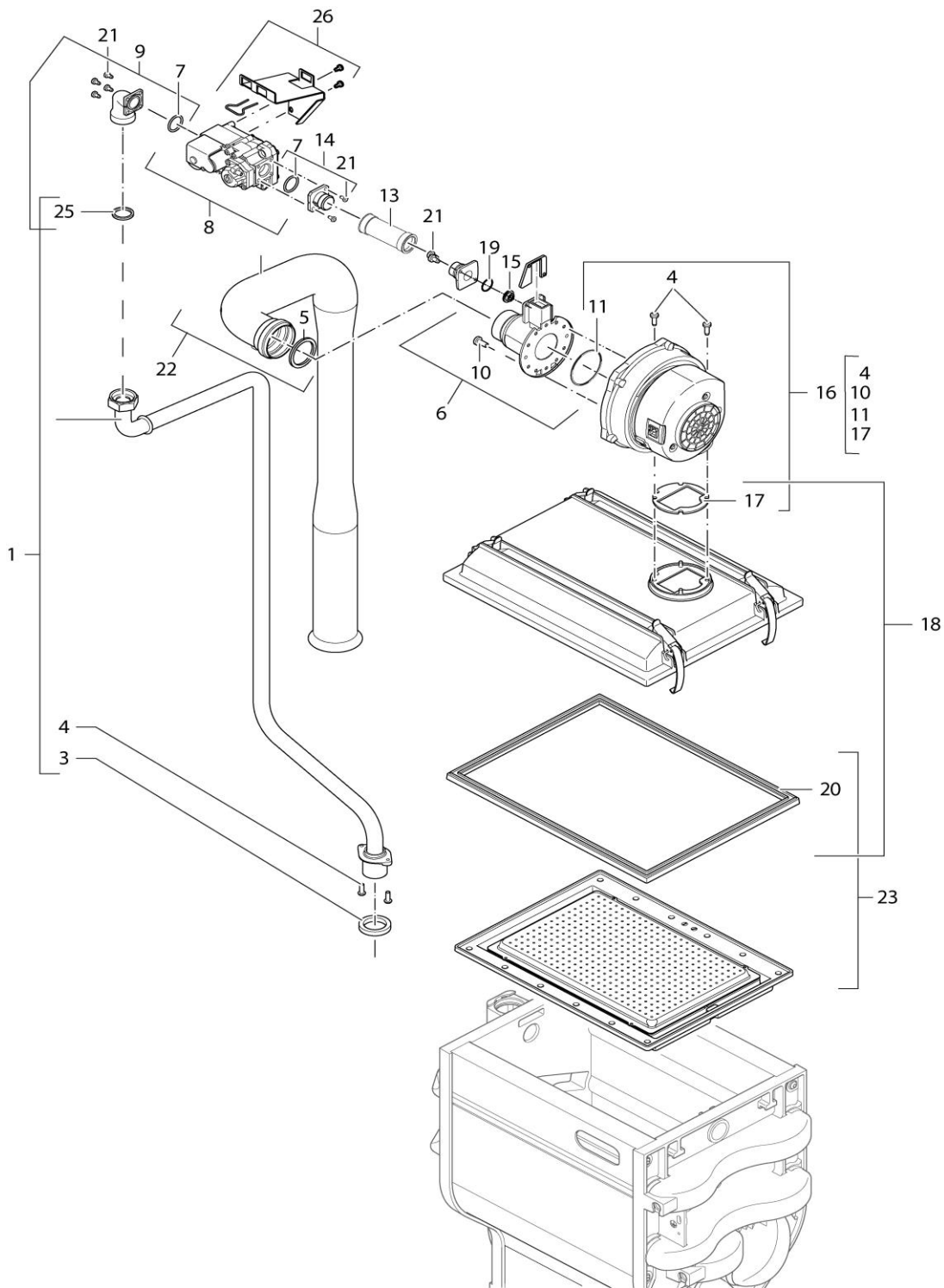
**3**  
Gas valve  
Gasarmatur  
**A**

**GB162 70-100kW V2**





Spare parts list  
Ersatzteilliste



8738892808.ab

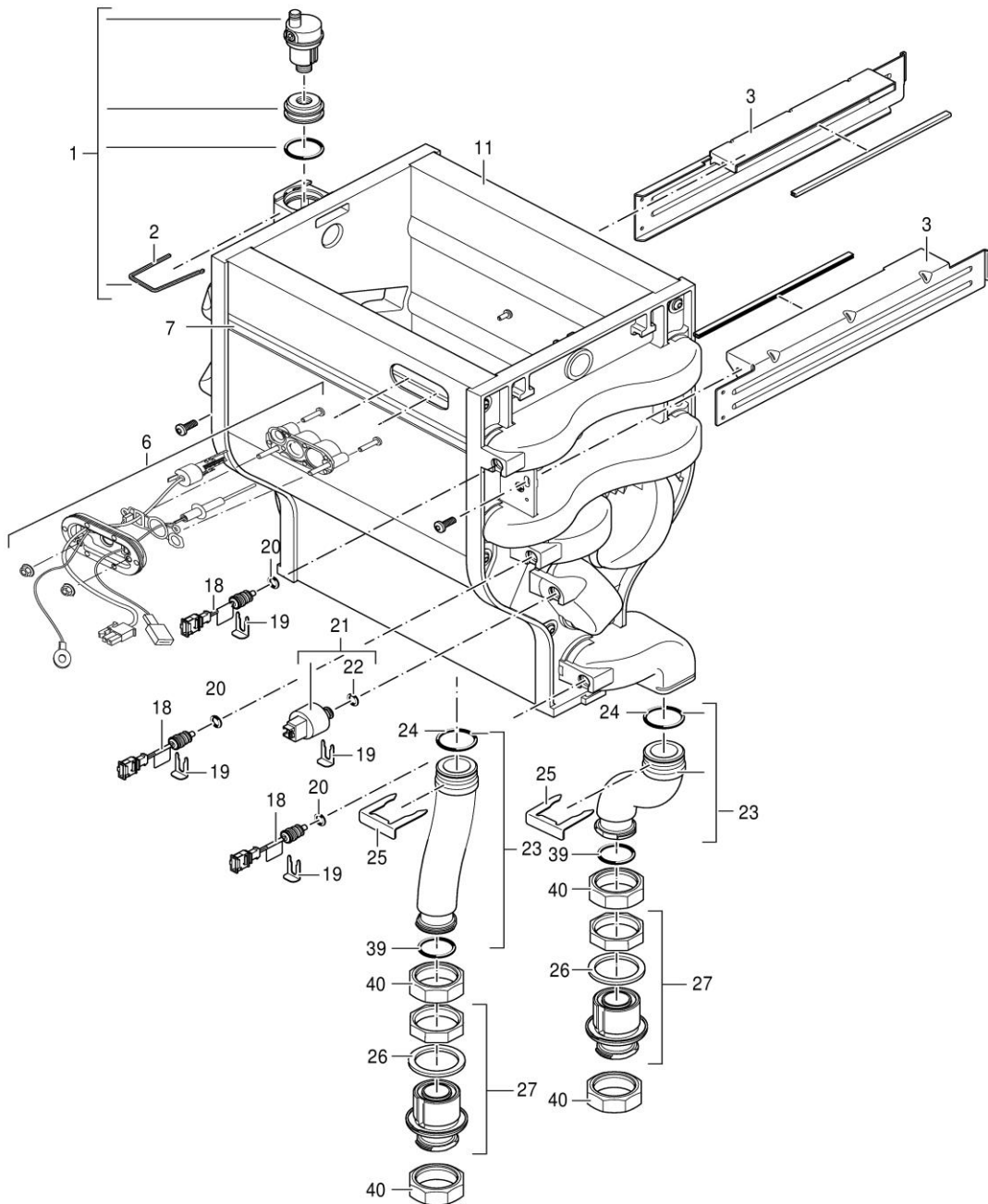
**3**  
Gas valve  
Gasarmatur  
**B**

**GB162 70-100kW V2**

Pos	Description Bezeichnung	Ordering no. Bestell-Nr.													Remarks Bemerkungen					
			GB162-85 V2 CZ/SK	GB162-85 V2 EE/LT/LV	GB162-85 V2 PL	GB162-85 V2 RUKZBY	GB162-100 V2 CZ/SK	GB162-100 V2 PL	GB162-100 V2 EE/LT/LV	GB162-100V2 RUKZBY										
1	Gas pipe	7 736 700 133	■	■	■	■	■	■	■											
1	Gas line 50-100	8 738 900 929					■													
3	Sealing (5x)	7 746 900 278	■	■	■	■	■	■	■	■	■	■								
4	Screw M5x16 (5x)	7 746 900 310	■	■	■	■	■	■	■	■	■	■								
5	Sealing	7099686	■	■	■	■	■	■	■	■	■	■								
6	Venturi	7 736 700 138	■	■	■	■	■	■	■	■	■	■								
7	Sealing 33x24x3.5 (10x)	8 718 600 283	■	■	■	■	■	■	■	■	■	■								
8	Gas valve E/LL (80-100kW)	7 736 700 352	■	■	■	■	■	■	■	■	■	■								
9	Elbow fitting	7 736 700 135	■	■	■	■	■	■	■	■	■	■								
10	Screw M6x16 Torx (10x)	7101486	■	■	■	■	■	■	■	■	■	■								
11	O-ring 70x3 (2x)	7101416	■	■	■	■	■	■	■	■	■	■								
13	Hose gas	7 736 700 140	■	■	■	■	■	■	■	■	■	■								
14	Flange	7 736 700 430	■	■	■	■	■	■	■	■	■	■								
15	Nozzle 8.5 E Gas	7 736 700 136	■	■	■	■	■	■	■	■	■	■								
16	Fan (85-100kW)	7101454	■	■	■	■	■	■	■	■	■	■								
17	Sealing fan	7101450	■	■	■	■	■	■	■	■	■	■								
18	Burner housing	7101448	■	■	■	■	■	■	■	■	■	■								
19	O-ring 23,47x2,62	7101504	■	■	■	■	■	■	■	■	■	■								
20	Sealing burner	7101446	■	■	■	■	■	■	■	■	■	■								
21	Screw M5x12 (10x)	7 736 700 351	■	■	■	■	■	■	■	■	■	■								
22	Suction pipe	7101462	■	■	■	■	■	■	■	■	■	■								
23	Burner (50-100 kW)	7101444	■	■	■	■	■	■	■	■	■	■								
25	Seal ring 28,8 x 23,4 x 3mm (10x)	7 736 700 134	■	■	■	■	■	■	■	■	■	■								
26	Mounting bracket (85-100kW)	7 736 700 141	■	■	■	■	■	■	■	■	■	■								
	Conversion Kit 3P 100 kW (1751)	7 736 701 507							■	■	■	■								
	Conversion Kit 3P 85 kW (1752)	7 736 701 508	■	■	■	■														

<b>GB162 70-100kW V2</b>													Gas valve Gasarmatur						<b>3B</b>
--------------------------	--	--	--	--	--	--	--	--	--	--	--	--	-------------------------	--	--	--	--	--	-----------

Spare parts list  
Ersatzteilliste



8738894174.aa

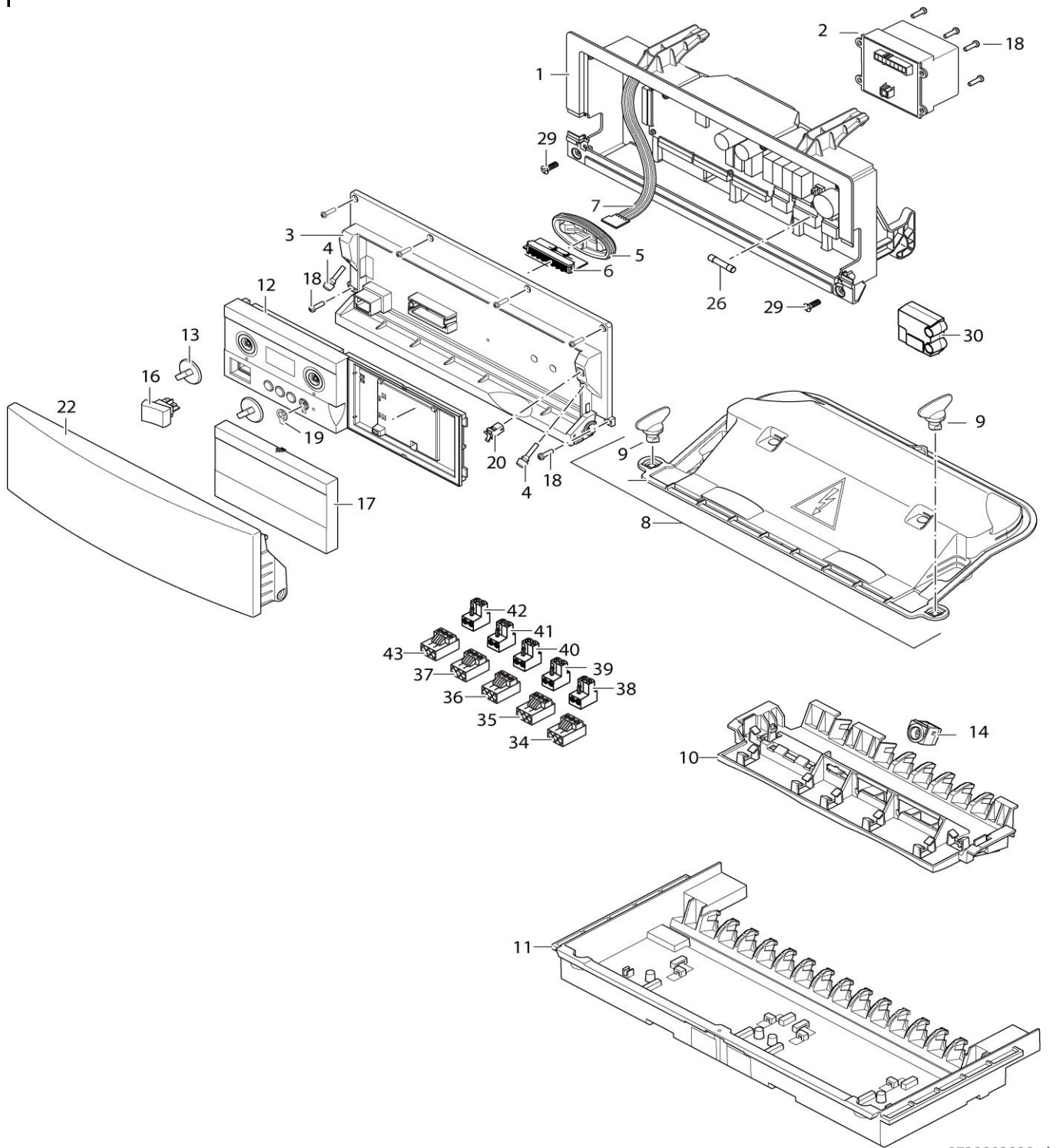
Heat exchanger  
Wärmetauscher

GB162 70-100kW V2

4



Spare parts list  
Ersatzteilliste



8738893838.ab

User interface  
Bedienfeld

GB162 70-100kW V2

5

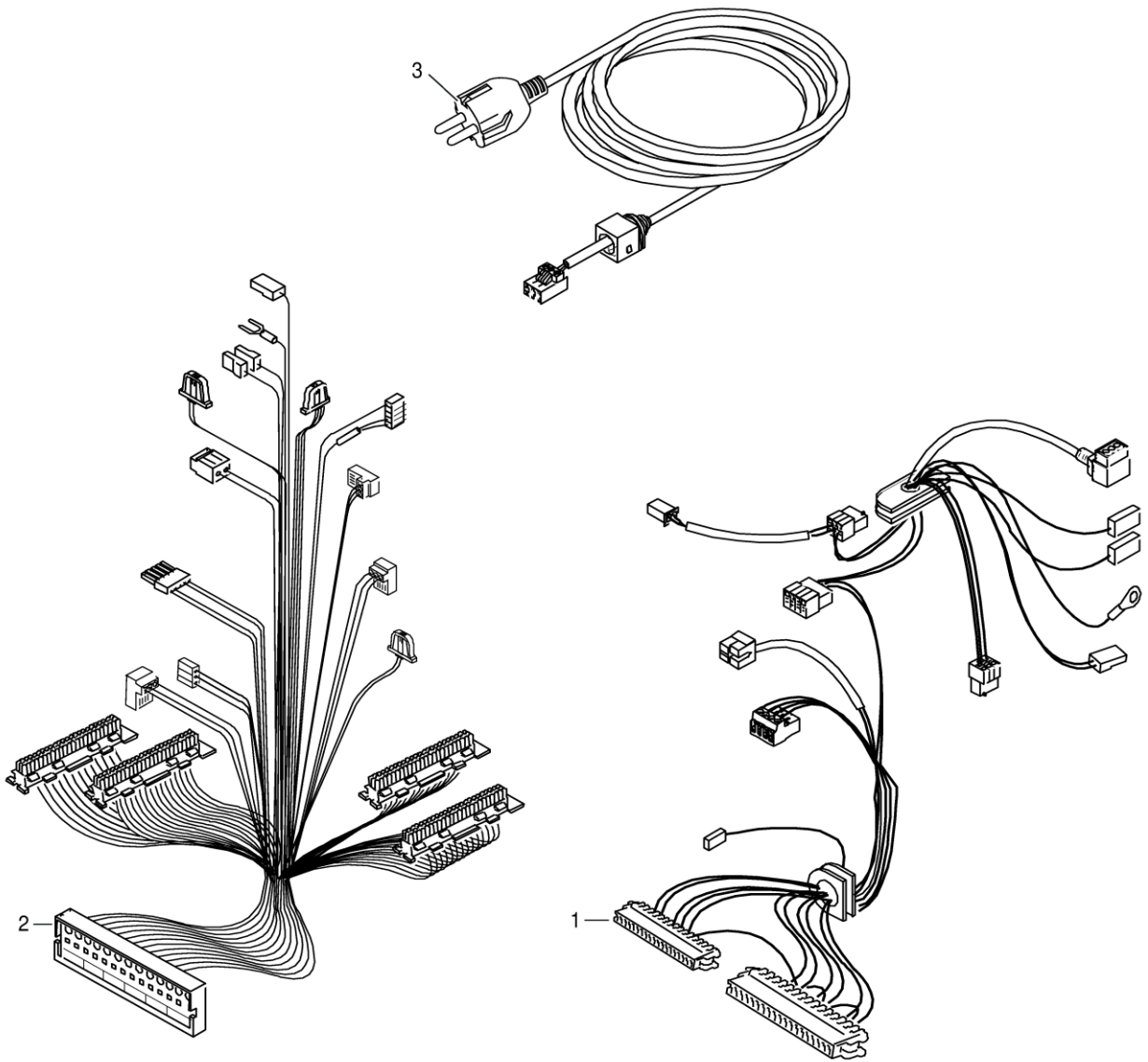
Pos	Description Bezeichnung	Ordering no. Bestell-Nr.	GB162-70 V2 CZ/SK	GB162-70 V2 EE/LT/LV	GB162-70 V2 PL	GB162-70 V2 RUKZBY	GB162-85 V2 CZ/SK	GB162-85 V2 EE/LT/LV	GB162-85 V2 PL	GB162-85 V2 RUKZBY	GB162-100 V2 CZ/SK	GB162-100 V2 PL	GB162-100 V2 EE/LT/LV	GB162-100 V2 RUKZBY	Remarks Bemerkungen
1	UBA 3.5	7 736 700 530	■	■	■	■	■	■	■	■	■	■	■	■	
2	Trafo UBA 3.5	74595	■	■	■	■	■	■	■	■	■	■	■	■	
3	Adapter shield	7 746 900 330	■	■	■	■	■	■	■	■	■	■	■	■	
4	Rubber bumper	7 746 900 331	■	■	■	■	■	■	■	■	■	■	■	■	
5	Grommet PCB connection	7 746 900 332	■	■	■	■	■	■	■	■	■	■	■	■	
6	Plug cable	7 746 900 333	■	■	■	■	■	■	■	■	■	■	■	■	
7	Connecting lead BC-10-UBA3.5	7 746 900 334	■	■	■	■	■	■	■	■	■	■	■	■	
8	Cover electronic box	7 736 700 160	■	■	■	■	■	■	■	■	■	■	■	■	
9	Lock (10X)	7 736 700 355	■	■	■	■	■	■	■	■	■	■	■	■	
10	Bracket IO-mounting plate	7 736 700 159	■	■	■	■	■	■	■	■	■	■	■	■	
11	Box Module	7 736 700 161	■	■	■	■	■	■	■	■	■	■	■	■	
12	Basis controller BC10 for EMS spare part	7 747 010 612	■	■	■	■	■	■	■	■	■	■	■	■	
13	Button BC10 trafic white V2	8 718 573 880 0	■	■	■	■	■	■	■	■	■	■	■	■	
14	Strain relief (5x)	7 736 700 162	■	■	■	■	■	■	■	■	■	■	■	■	
16	Power switch	7099041	■	■	■	■	■	■	■	■	■	■	■	■	
17	Dummy cover BC10	63017663	■	■	■	■	■	■	■	■	■	■	■	■	
18	Screw 6.1x14 (10x)	7 746 900 595	■	■	■	■	■	■	■	■	■	■	■	■	
19	Cover jack plug 3,5 printed	63026219	■	■	■	■	■	■	■	■	■	■	■	■	
20	Door holder (10x)	7099100	■	■	■	■	■	■	■	■	■	■	■	■	
22	Door user interface	7 746 900 329	■	■	■	■	■	■	■	■	■	■	■	■	
26	Fuse 5AF/230V (10x)	8 718 601 966	■	■	■	■	■	■	■	■	■	■	■	■	
29	Screw M5X16 (10x)	7 746 900 594	■	■	■	■	■	■	■	■	■	■	■	■	
30	HCM 1336	8 738 900 990									■	■	■	■	
30	HCM 1337	8 738 900 991					■	■	■	■					
30	HCM 1338	8 738 900 992	■	■	■	■									
34	Connector 3-pole white	7 747 023 981	■	■	■	■	■	■	■	■	■	■	■	■	
35	Connector 3-pole PS grey	7 747 023 985	■	■	■	■	■	■	■	■	■	■	■	■	
36	Connector 3-pole PH green	7 747 023 983	■	■	■	■	■	■	■	■	■	■	■	■	
37	Connector 3-pole PZ violett	7 747 023 986	■	■	■	■	■	■	■	■	■	■	■	■	
38	Connect. term. 2-polig red	7 747 026 991	■	■	■	■	■	■	■	■	■	■	■	■	
39	Connector 2-pole grey FW	7 747 026 992	■	■	■	■	■	■	■	■	■	■	■	■	
40	Connecting terminal 2-polig WA maygreen	7 747 023 154	■	■	■	■	■	■	■	■	■	■	■	■	
41	Connector 2- pin blue	7 747 027 014	■	■	■	■	■	■	■	■	■	■	■	■	
42	Connector 2- pin orange RC	7 747 023 151	■	■	■	■	■	■	■	■	■	■	■	■	
43	Connecting terminal pluggable 3-pol	7 747 026 994	■	■	■	■	■	■	■	■	■	■	■	■	
	HCM 1751	8 738 901 049									■	■	■	■	
	HCM 1752	8 738 901 050					■	■	■	■					
	HCM 1753	8 738 901 051	■	■	■	■									

**GB162 70-100kW V2**

User interface  
Bedienfeld

**5**

Spare parts list  
Ersatzteilliste



8738892872.aa

Cabel harness  
Kabelbaum

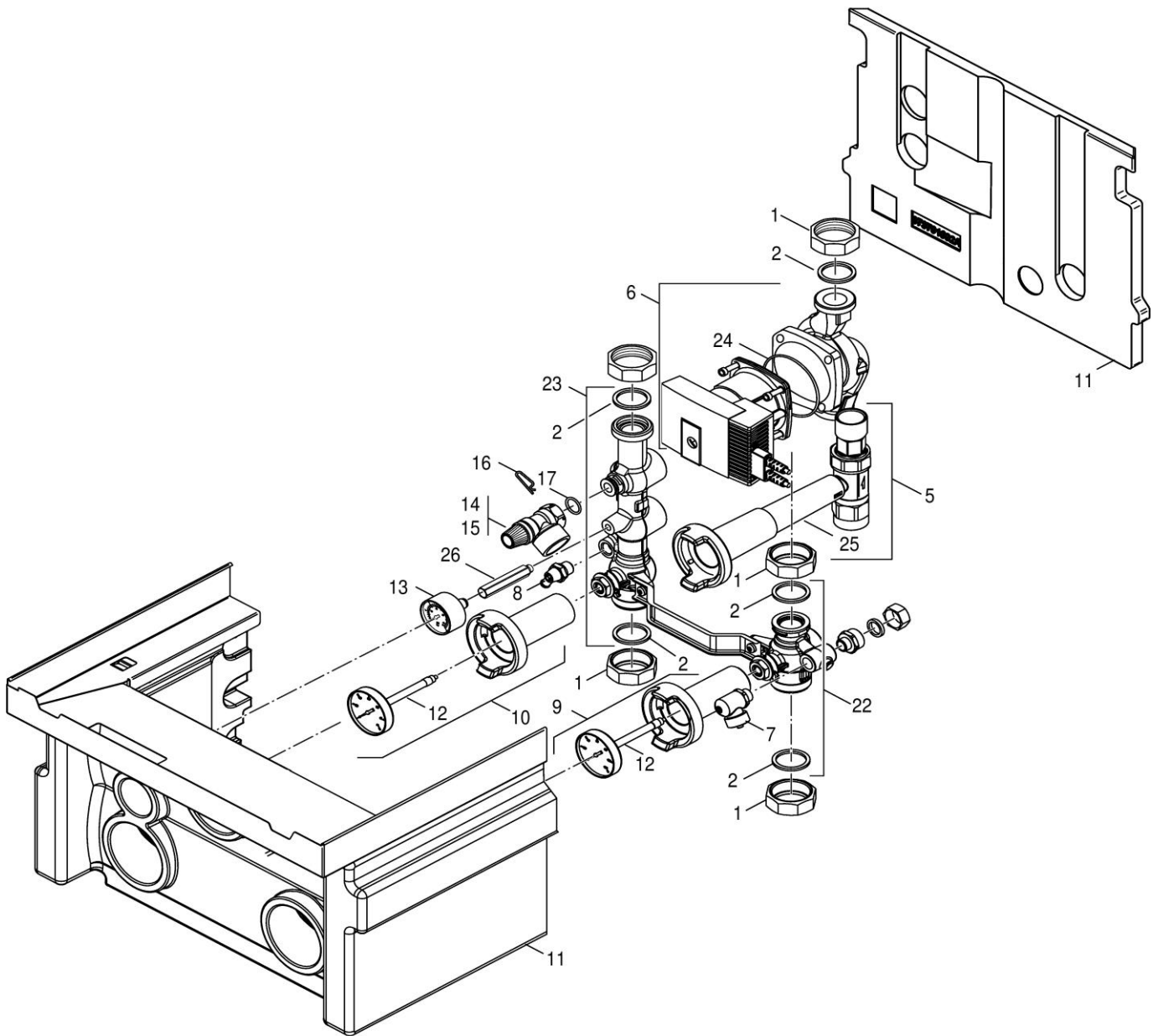
GB162 70-100kW V2

6





Spare parts list  
Ersatzteilliste



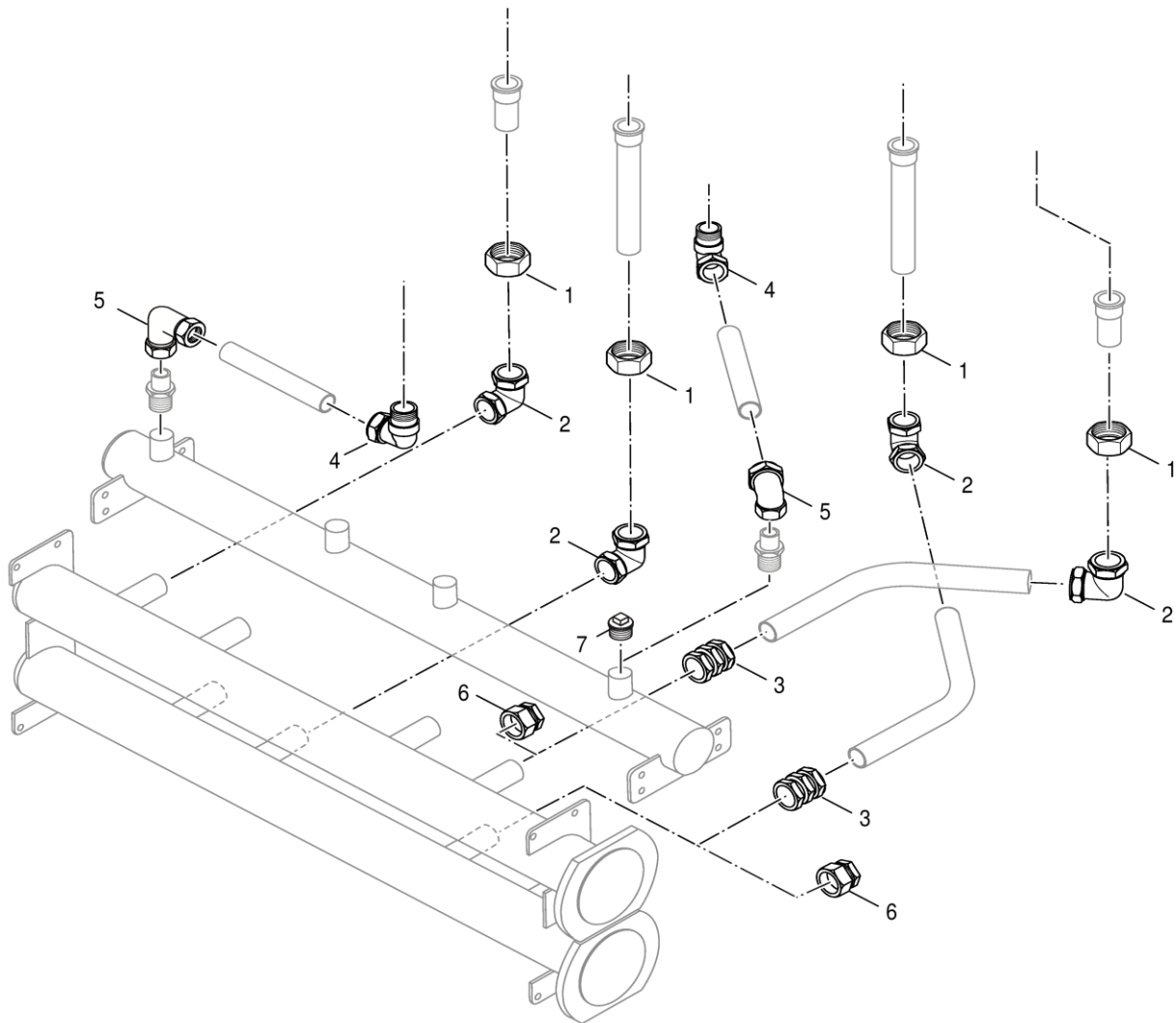
8738892873.ae

**8**  
**G**  
Connection kit  
Anschlussgruppe

**GB162 70-100kW V2**



**Spare parts list**  
**Ersatzteilliste**



8738893943.ab

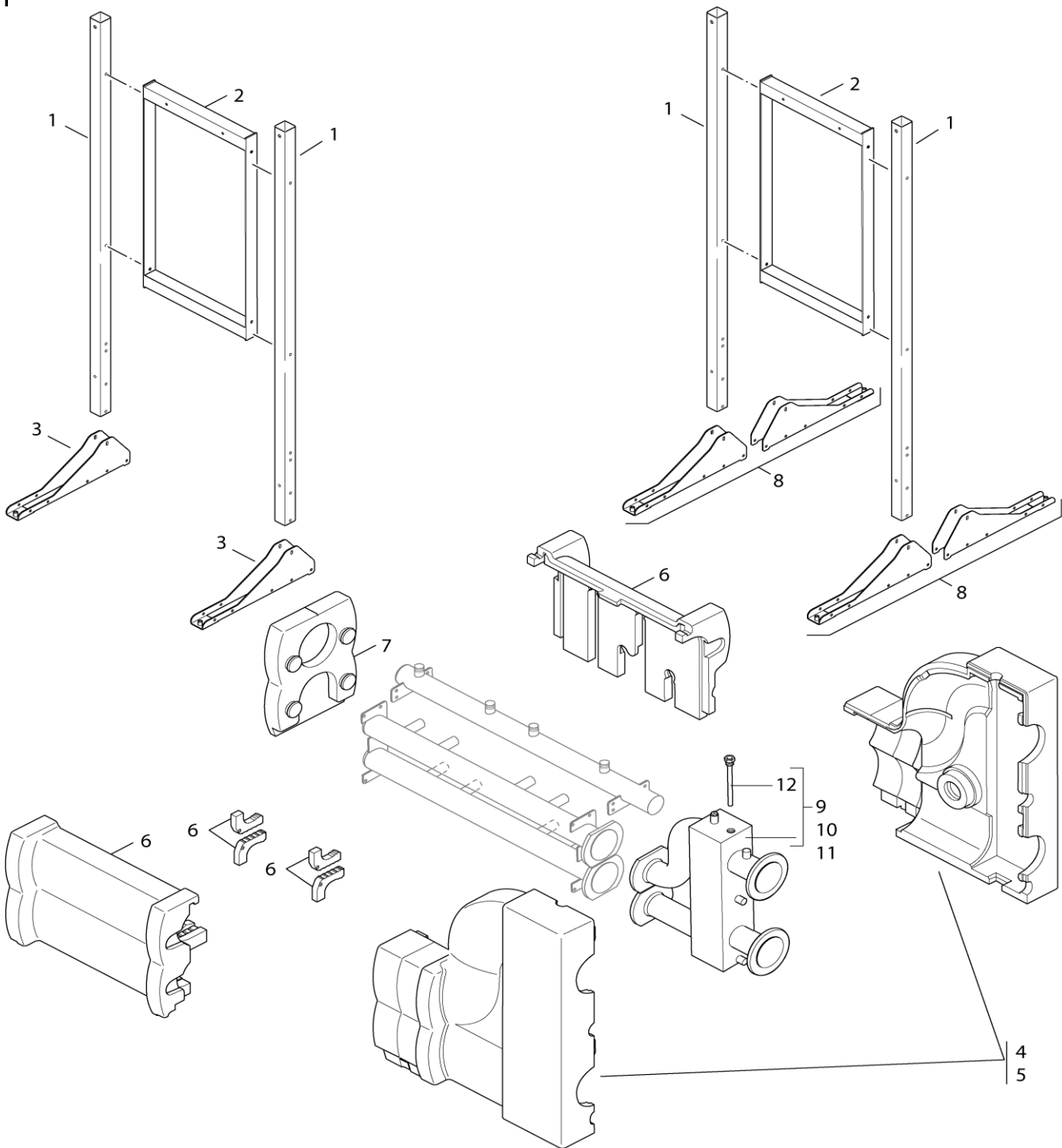
Cascade I  
Kaskade I

**GB162 70-100kW V2**

**9**



Spare parts list  
Ersatzteilliste



8738894607.aa

**9**  
A  
Cascade II  
Kaskade II

**GB162 70-100kW V2**

Pos	Description Bezeichnung	Ordering no. Bestell-Nr.														Remarks Bemerkungen			
			GB162-70 V2 CZ/SK	GB162-70 V2 EE/LT/LV	GB162-70 V2 PL	GB162-70 V2 RUKZBY	GB162-85 V2 CZ/SK	GB162-85 V2 EE/LT/LV	GB162-85 V2 PL	GB162-85 V2 RUKZBY	GB162-100 V2 CZ/SK	GB162-100 V2 PL	GB162-100 V2 EE/LT/LV	GB162-100 V2 RUKZBY					
1	Support Vertical	8 737 907 215	■	■	■	■	■	■	■	■	■	■	■	■	■	■			
2	GB162 Center Frame for Boiler Stand	29847	■	■	■	■	■	■	■	■	■	■	■	■	■	■			
3	Foot TL set	8 737 907 216	■	■	■	■	■	■	■	■	■	■	■	■	■	■			
4	Isolation 2,5" Low Loss Header	8 737 907 241	■	■	■	■	■	■	■	■	■	■	■	■	■	■			
5	Isolation 3 & 4" Low Loss Header	8 737 907 170	■	■	■	■	■	■	■	■	■	■	■	■	■	■			
6	Isolation Coll. Pipes	8 737 907 134	■	■	■	■	■	■	■	■	■	■	■	■	■	■			
7	Isolation End Plate	8 737 907 338	■	■	■	■	■	■	■	■	■	■	■	■	■	■			
8	Foot TR Set	8 737 907 253	■	■	■	■	■	■	■	■	■	■	■	■	■	■			
9	2 1/2" Low Loss Header	29255	■	■	■	■	■	■	■	■	■	■	■	■	■	■			
10	3" Low Loss Header	29256	■	■	■	■	■	■	■	■	■	■	■	■	■	■			
11	4" Low Loss Header	29257	■	■	■	■	■	■	■	■	■	■	■	■	■	■			
12	Sensor pocket 1/2" 150	8 738 900 982	■	■	■	■	■	■	■	■	■	■	■	■	■	■			
<b>GB162 70-100kW V2</b>																Cascade II Kaskade II	<b>9A</b>		

**List of translations  
Übersetzungsliste**

Pos	Beschreibung
<b>1</b>	<b>Baugruppe</b>
1	Kesselanschlussstück 160-110
2	Adapter Kesselanschluss 160-110
3	Lippendichtung DN160
4	Lippendichtung DN110
5	Lippendichtung DN 80mm
6	Verschlussstopfen (2x)
7	Lufteinlassadapter
8	Blechschraube DIN7976-C-St 4,2x8,5 (10x)
10	Wandhalter
14	Transport Führungsschienen (2x)
15	Tür kpl
16	Dichtung Tür
18	Zierleiste
19	Warenzeichen Buderus
21	Schraube M5 (2x)
	Überdruckventil DN160
	Abgasfühler
<b>2</b>	<b>Baugruppe</b>
1	Abgasrohr
2	Lippendichtung DN 80mm
3	Ring Kondensatsammler
6	Halter
7	Kondensatsammler
8	Dichtung Kondenswassersammler
9	Klemmbügel (2x)
10	Dichtring Kondensatrohr (5x)
11	Ablaufrohr
14	Siphon
15	Kondensat-Ablauf
16	Dichtung 42,2x32x6 mm
17	Kondensatablaufschauch 19x24x627mm lg.
<b>3A</b>	<b>Baugruppe</b>
1	Gasrohr
1	Gasleitung 50-100
3	Dichtung (5x)
4	Schraube M5x16 (5x)
5	Dichtung Ansaugrohr 50mm (5x)
6	Venturi 2E (50-70kW)
7	O-Ring (10x)
8	Gasarmatur (50-70kW)
9	Winkelverschraubung
10	Schraube M5x12 (10x)
11	Dichtung Kork-Venturi-Gebläse (5x)
12	Schraube M4x10 (10x)
13	Schlauch Gas
14	Flansch
16	Gebläse (50-70kW)
17	Dichtung Gebläse
18	Brennergehäuse
20	Dichtung Brenner
22	Ansaugrohr DN50
23	Brenner (50-100 kW)
25	Dichtung 28,8 x 23,4 x 3mm (10x)
26	Montagewinkel (50-70kW)
27	Dichtung Gasarmatur-Venturi (5x)
	Umbausatz 3P 70 kW (1753)

**List of translations  
Übersetzungsliste**

Pos	Beschreibung
-----	--------------



<b>3B Baugruppe</b>	
1	Gasrohr
1	Gasleitung 50-100
3	Dichtung (5x)
4	Schraube M5x16 (5x)
5	Dichtung D60
6	Venturi EE/LL (85-100kW)
7	Dichtung 33x24x3,5 (10x)
8	Gasarmatur E/LL (80-100kW)
9	Winkelverschraubung
10	Schraube M6x16 Torx (10x)
11	O-Ring 70x3 (2x)
13	Schlauch Gas
14	Flansch
15	Gasdüse 8.5E (85-100kW)
16	Gebälse (85-100kW)
17	Dichtung Gebälse
18	Brennergehäuse
19	O-ring 23,47x2,62
20	Dichtung Brenner
21	Schraube M5x12 (10x)
22	Gebälseansaugrohr
23	Brenner (50-100 kW)
25	Dichtung 28,8 x 23,4 x 3mm (10x)
26	Montagewinkel (85-100kW)
	Umbausatz 3P 100 kW (1751)
	Umbausatz 3P 85 kW (1752)
<b>4 Baugruppe</b>	
1	Automatischer Entlüfter >= 50 kW
2	Klammer (220.054A)
3	Halterung (L+R)
6	Zündeinrichtung/Glühzünder 50-100 kW
7	Zierstreifen Buderus
11	Wärmetauscher 50-100kW
18	Fühler NTC kpl (611 248A)
19	Klammer Druckmesser
20	O-Ring 9,19x2,62 (10x)
21	Druckmesser Typ 505.99023 4bar
22	O-Ring 9,92x2,62 (10x)
23	Vor-/Rücklaufrohr
24	O-Ring 36,09x3,53 (10x)
25	Klammer (220.040A) V2
26	Dichtung 58 x 45 x 4 (2x)
27	Anschlussnippel
39	O-Ring 3,53x29,74 (10x)
40	Mutter für Wärmetauscher (5x)
<b>5 Baugruppe</b>	
1	UBA 3.5 V5.9D Boost V1.6
2	Trafo UBA 3.5
3	Adapterplatte
4	Gummistopfen
5	PCB-Gummitülle
6	Steckerkabel
7	Anschlusskabel BC10-UBA3.5
8	Abdeckung Elektronik
9	Verschluss (10x)
10	Bracket IO-Montageplatte
<b>List of translations Übersetzungsliste</b>	
Pos	Beschreibung
11	Box Modul
12	Basiscontroller BC10 für EMS
13	Bedienknopf BC10 verkehrsweiß V2
14	Zugentlastung (5x)

16	Schalter mit Wippe
17	Blindabdeckung BC10 für RC3x
18	Schraube Ejot PT K35 (10x)
19	Abdeckung Klinkenstecker 3,5 bedr
20	Schnappverschluss Verkleidung (10x)
22	Tür Bedienfeld
26	Sicherungseinsatz 5AF/230V (10x)
29	Schraube M5x16 (10x)
30	HCM 1336
30	HCM 1337
30	HCM 1338
34	Anschlussklemme 3-pol Netz weiß
35	Anschlussklemme 3-pol.PS Pumpe grau
36	Anschlussklemme 3-pol. PH grün
37	Anschlussklemme 3-pol. PZ Pumpe violett
38	Anschlussklemme 2-pol toro EV Klemme
39	Anschlussklemme 2-pol grau FW
40	Anschlussklemme 2-pol WA maigrün
41	Anschlussklemme 2-pol R5 blau
42	Anschlussklemme 2-pol. orang RC
43	Anschlussklemme 3-pol gelb
	HCM 1751
	HCM 1752
	HCM 1753
<b>6</b>	<b>Baugruppe</b>
1	Kabelbaum 230V
2	Kabelbaum 24V
3	Netzkabel
<b>8G</b>	<b>Baugruppe</b>
1	Mutter für Wärmetauscher (5x)
2	Dichtung 44x32x3 (5x)
5	Gashahn
6	Pumpe Stratos Para 25/1-8
7	Füll- und Entleerungshahn
8	Entlüftungsventil
9	Griff blau für Kugelhahn
10	Griff rot für Kugelhahn
11	Verkleidung Pumpe Montagegruppe
12	Thermometer D63 TI100xD9-120Grad C
13	Manometer D50xG1/4"
14	Sicherheitsventil 3,0 bar steckbar
15	Sicherheitsventil 4bar
16	Federstecker (5x)
17	O-Ring 18.72x2.62 (10x)
22	Anschlussstück Rücklauf Single
23	Anschlussstück Vorlauf Single
24	O-Ring Pumpe
25	Hebel Gas
26	Verlängerungsstück
	Anschlussstück Rücklauf Combi
	Anschlussstück Vorlauf Combi
	Rückschlagklappe

**List of translations  
Übersetzungsliste**

Pos	Beschreibung
<b>9</b>	<b>Baugruppe</b>
1	Mutter für Wärmetauscher (5x)
2	Winkelverschraubung 35x35mm
3	Verschraubung gerade 35 mm
4	Bogen Klemmring R1
5	Bogen Klemmring 28
6	Kupplungsende 35mm
7	Stopfen 1"



