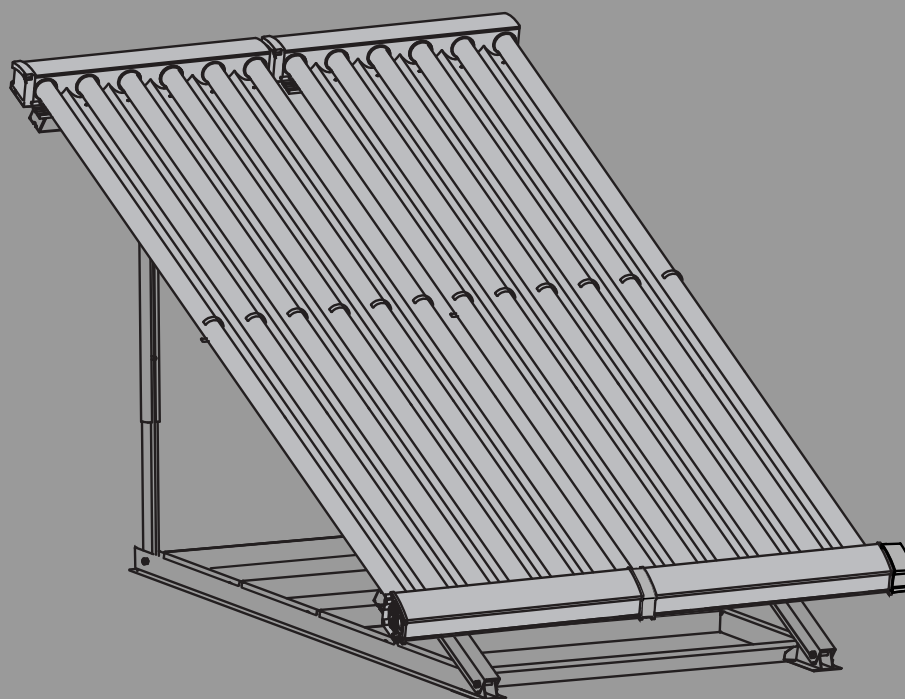


Montáž deskového kolektoru na plochou střechu

Logasol

SKR10CPC, SKR5

Buderus



Obsah

1	Vysvětlení symbolů a bezpečnostní pokyny	2
1.1	Použité symboly	2
1.2	Všeobecné bezpečnostní pokyny	2
2	Informace pro provozovatele	3
3	Údaje o výrobku	4
3.1	Kolektor	4
3.2	Údaje o výrobku s ohledem na spotřebu energie	5
3.3	Díly a technická dokumentace	5
3.4	příslušenství	5
3.5	Prohlášení o shodě	5
3.6	Rozsah dodávky	6
4	Předpisy	8
5	Doprava	8
6	Předpoklady pro instalaci	9
6.1	Všeobecné informace	9
6.2	Požadavky na místo instalace	9
6.3	Uspořádání kolektorů	10
6.4	Elevační úhel kolektorů	12
6.5	Potřeba místa na střeše	12
6.6	Ochrana proti blesku	13
6.7	Potřebné nářadí	13
7	Montáž podpěr kolektorů	14
7.1	Teleskopické lišty: Volba otvorů pro montáž	14
7.2	Montáž teleskopických lišt	14
7.3	Rozteče podpěr kolektorů	14
7.4	Montáž podpěr kolektorů na plochou střechu	15
8	Montáž na fasádu	17
9	Montáž v ležaté poloze	18
9.1	Upevnění pomocí sady kombinovaných šroubů	18
9.2	Upevnění na straně stavby	18
10	Montáž svislých profilových lišt	19
11	Montáž kolektorů	20
11.1	Přípevnění kolektorů	20
11.2	Příprava čidla teploty kolektoru	22
12	Hydraulické připojení	23
13	Závěrečné práce	24
14	Údržba, servisní prohlídky	25
15	Ochrana životního prostředí, odstavení z provozu, likvidace odpadu	26
16	Informace o ochraně osobních údajů	26

1 Vysvětlení symbolů a bezpečnostní pokyny

1.1 Použité symboly

Výstražné pokyny

Signální výrazy označují druh a závažnost následků, které mohou nastat, nebudou-li dodržena opatření k odvrácení nebezpečí.

Následující signální výrazy jsou definovány a mohou být použity v této dokumentaci:



NEBEZPEČÍ:

NEBEZPEČÍ znamená, že dojde k těžkým až život ohrožujícím újmám na zdraví osob.



VAROVÁNÍ:

VAROVÁNÍ znamená, že může dojít k těžkým až život ohrožujícím újmám na zdraví osob.



UPOZORNĚNÍ:

UPOZORNĚNÍ znamená, že může dojít k lehkým až středně těžkým újmám na zdraví osob.

OZNÁMENÍ:

OZNÁMENÍ znamená, že může dojít k materiálním škodám.

Důležité informace



Důležité informace neobsahující ohrožení člověka nebo materiálních hodnot jsou označeny zobrazeným informačním symbolem.

Další symboly

Symbol	Význam
▶	požadovaný úkon
→	odkaz na jiné místo v dokumentu
•	výčet/položka seznamu
–	výčet/položka seznamu (2. rovina)

Tab. 1

1.2 Všeobecné bezpečnostní pokyny

⚠ Poznámka pro cílovou skupinu

Kapitola "Poznámky pro provozovatele" obsahuje důležité informace pro provozovatele.

Tento návod k instalaci je určen odborníkům pracujícím v oboru plynových a vodovodních instalací, vytápění a elektrotechniky.

- ▶ Provádějte pouze činnosti popsané pro danou uživatelskou skupinu (provozovatel, odborník).
- ▶ Před instalací si prostudujte návod k instalaci.
- ▶ Řiďte se bezpečnostními a výstražnými pokyny.
- ▶ Dodržujte národní a místní předpisy, technická pravidla a směrnice.
- ▶ O provedených pracích ved'te dokumentaci.

⚠ Užívání k určenému účelu

Kolektory slouží jako zdroje tepla v tepelném solárním zařízení. Montážní sada je určena výhradně k bezpečné montáži kolektorů. Každé jiné použití se považuje za použití v rozporu s původním určením a je tak vyloučeno z odpovědnosti za vady.

- ▶ Na dílech neprovádějte žádné úpravy.
- ▶ Kolektory provozujte pouze v hydraulicky uzavřených solárních zařízeních (žádný kontakt s kyslíkem v potrubí).
- ▶ Kolektory provozujte pouze s vhodnými solárními regulátory.
- ▶ Kolektory nezatěžujte předměty.

⚠ Instalace, uvedení do provozu a údržba

Instalaci, uvedení do provozu a údržbu smí provádět pouze autorizovaná odborná firma.

- ▶ Řiďte se souvisejícími návody pro příslušenství a náhradní díly.
- ▶ Používejte pouze originální náhradní díly (viz katalog náhradních dílů).

⚠ Skladování dílů

Při slunečním záření hrozí nebezpečí popálení o dodané díly.

- ▶ Chraňte díly před slunečním zářením. Noste osobní ochranné pomůcky.
- ▶ Kolektory skladujte v suchém prostředí. Při skladování ve venkovním prostředí chraňte před deštěm.
- ▶ Na kolektory nestoupejte.

⚠ Práce na střeše

Nejsou-li dodržována opatření k prevenci úrazů, hrozí při práci na střeše nebezpečí pádu.

- ▶ Není-li k dispozici žádné jištění proti pádu, na němž by byly osoby nezávislé, noste osobní ochranný oděv nebo osobní ochranné pomůcky.
- ▶ Dodržujte bezpečnostní předpisy.

⚠ Nosnost střechy

- ▶ Výrobek montujte pouze na střechu s dostatečnou nosností.
- ▶ Ve sporném případě přizvěte statika a/nebo pokrývače.

⚠ Předání provozovateli

Při předání poučte provozovatele o obsluze a provozních podmínkách solárního zařízení.

- ▶ Vysvětlete obsluhu - přitom zdůrazněte zejména bezpečnostní aspekty.
- ▶ Upozorněte na to, že přestavbu nebo opravy smějí provádět pouze autorizované odborné firmy.
- ▶ Aby byl zaručen bezpečný a ekologický provoz, upozorněte na nutnost servisních prohlídek a údržby.
- ▶ Předajte provozovateli návody k instalaci a obsluze k uschování.

2 Informace pro provozovatele

⚠ K této kapitole

Tato kapitola obsahuje důležité informace a pokyny pro provozovatele solárního zařízení. Všechny ostatní kapitoly jsou určeny výhradně **odborníkům** pracujícím v oboru instalací vodovodních rozvodů, vytápění a elektrotechniky.

⚠ Bezpečnostní pokyny

Dodrženy musí být následující pokyny. Jejich nerespektování může vést k materiálním škodám, poškození zdraví osob nebo dokonce k ohrožení jejich života.

- ▶ Montážní systém a kolektor se mohou zahřát na velmi vysokou teplotu. Proto hrozí nebezpečí popálení o tyto díly. Zejména k těmto dílům nepouštějte malé děti.
- ▶ Systém nechte odborníkem zkontrolovat nejpozději po 500 provozních hodinách. Poté v intervalu 1-2 let.
- ▶ Montáž, údržbu, přestavbu či opravy svěřte pouze autorizované odborné firmě.
- ▶ K solárnímu regulátoru je přiložen návod k obsluze pro provozovatele. Řiďte se i pokyny uvedenými v tomto návodu!
- ▶ Návody k instalaci uschovejte.

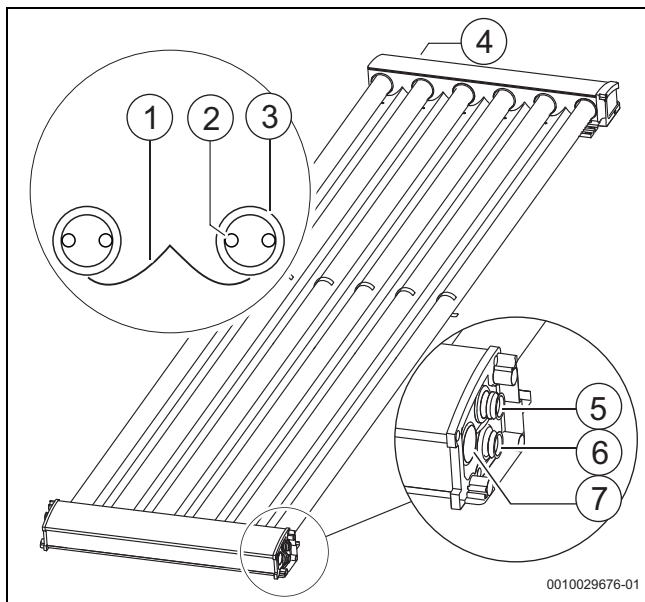


3 Údaje o výrobku

Vakuové trubkové kolektory Logasol SKR5 a SKR10 CPC jsou v tomto návodu označovány zkráceně jako kolektor.

3.1 Kolektor

Vakuový trubkový kolektor má šest skleněných trub s dvojitou stěnou, dutiny trub jsou vakuově izolované. Na každém kolektoru je namontované čidlo teploty, které je přístupné po odstranění krytu [6].



Obr. 1 Typ kolektoru SKR10 CPC

- [1] Zrcátko CPC (není u SKR5)
- [2] Trubkový registr
- [3] Vakuové trubice
- [4] Poloha typového štítku
- [5] Připojení kolektoru, výstup (horké, červená přepravní ochrana, "hot")
- [6] Připojení kolektoru, vratné potrubí (studené, modrá přepravní ochrana, "cold")
- [7] Přístup k čidlu teploty kolektoru (namontované)

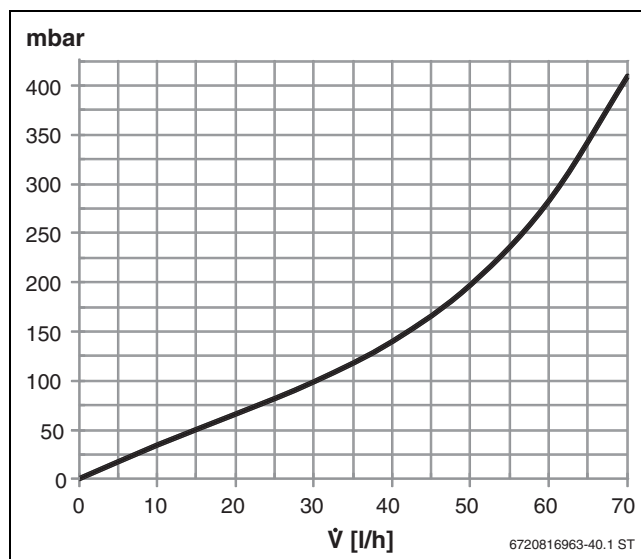
Technické údaje

	SKR5	SKR10 CPC
Certifikáty: Označení CE, Solar Keymark reg. č.: 011-7S2467R, 011-7S2462R		
Délka	1947 mm	
Šířka	624 mm	
Výška	85 mm	
Připojení kolektoru (jmenovitý průměr)	DN 15	
Objem média (V_{F1})	0,85 l	
Celková plocha kolektoru (plocha brutto, A_{Gr})	1,22 m ²	
Plocha absorberu (netto, A_{Ab})	0,39 m ²	1,07 m ²
Ozářená plocha (plocha, na kterou dopadá užitečný sluneční svit, A_{Ap})	0,46 m ²	0,98 m ²⁽¹⁾
Maximální tepelný výkon (P_{max}) při 1000 W/m ²	362 W	650 W ²⁾
Hmotnost netto, bez obalu (m)	18 kg	
Dovolený provozní tlak kolektoru	10 bar	
Dovolený sklon kolektoru	0° - 90°	25° - 90°

1) Navíc 0,1 m² mezi dvěma kolektory (příslušensství: vložené zrcadlo)

2) Dodatečně 66 W na každé vložené zrcadlo

Tab. 2 Technické údaje



Obr. 2 Tlaková ztráta kolektoru (solární kapalina LS při 50°C)

T (°C)	R (kΩ)	T (°C)	R (kΩ)	T (°C)	R (kΩ)
-20	198,4	30	16,09	90	1,816
-10	112,4	40	10,61	100	1,344
0	66,05	50	7,116	110	1,009
10	40,03	60	4,943	120	0,767
20	25,03	70	3,478	130	0,591
25	20,00	80	2,492		

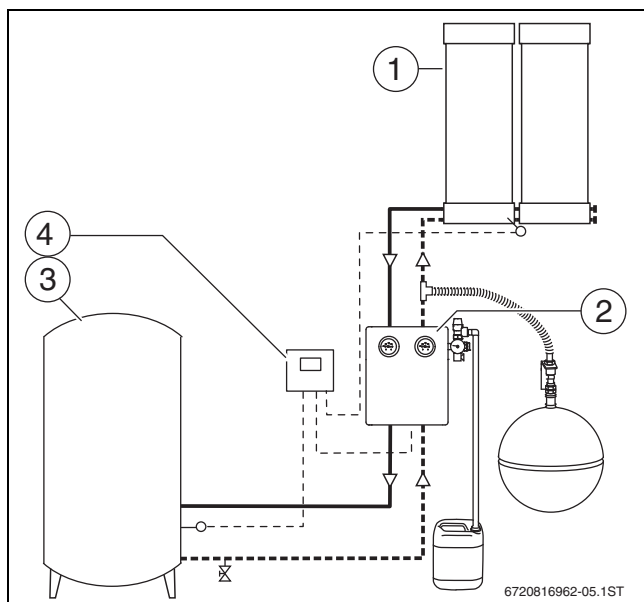
Tab. 3 Hodnoty odporu na čidla teploty kolektoru NTC20K

3.2 Údaje o výrobku s ohledem na spotřebu energie

Podrobné informace o spotřebě energie najdete na naší internetové stránce.

3.3 Díly a technická dokumentace

Teplné solární zařízení slouží k přípravě teplé vody a v případě potřeby dodatečně také k podpoře vytápění. Skládá se z různých konstrukčních dílů, které mají rovněž své návody k instalaci. Další návody mohou být přiloženy k příslušenství.



Obr. 3 Příklad znázornění solárního zařízení

- [1] Kolektory
- [2] Solární stanice s expanzní nádobou, teplotní a bezpečnostní zařízení
- [3] Solární zásobník
- [4] Solární regulátor

3.4 příslušenství

Úplný přehled veškerého dostupného příslušenství najdete v našem kompletním katalogu.

3.5 Prohlášení o shodě

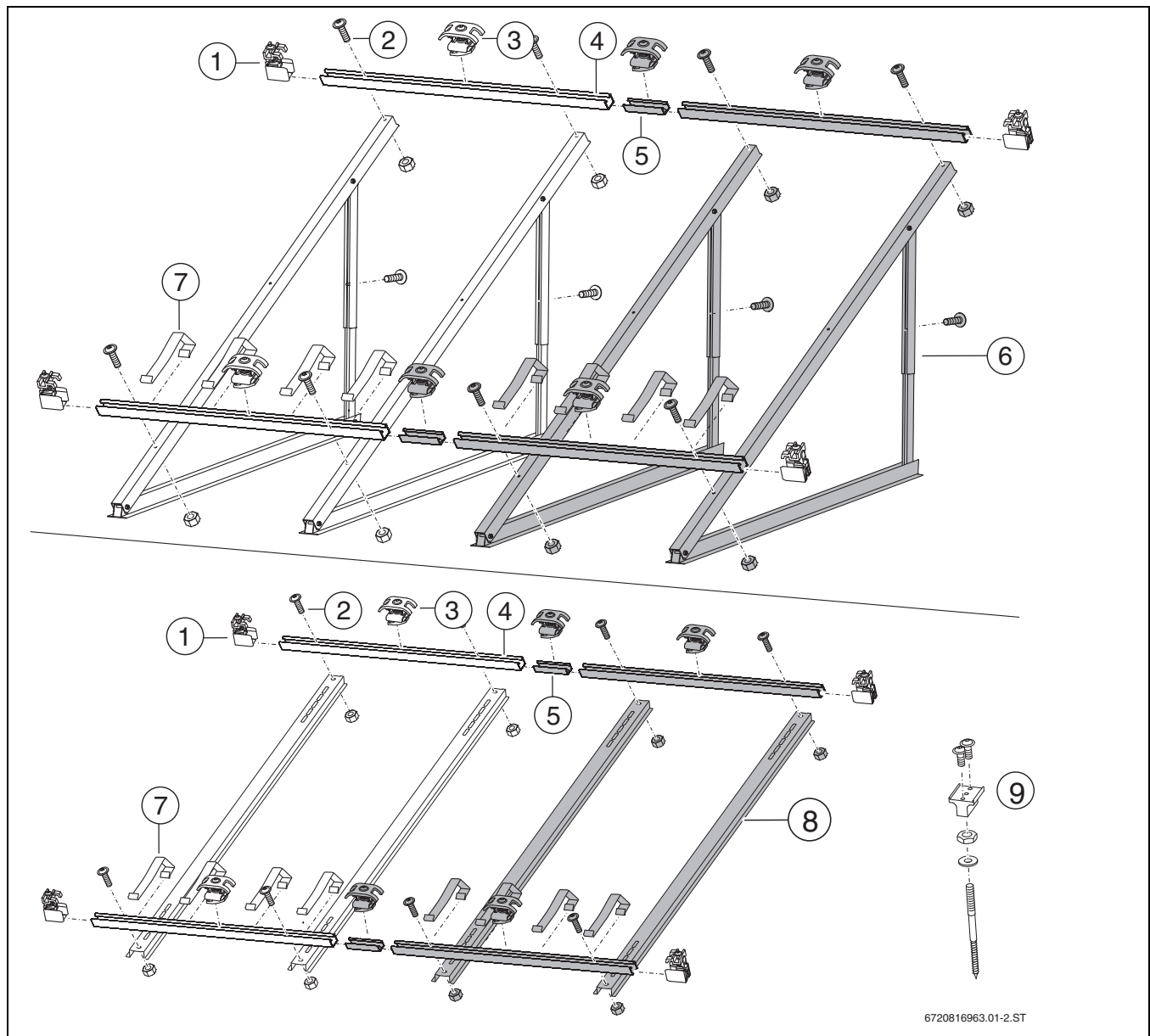
CE Tento výrobek vyhovuje svou konstrukcí a provozními vlastnostmi příslušným evropským směrnici i doplňujícím národním požadavkům. Shoda byla prokázána udělením označení CE.

Prohlášení o shodě výrobku si můžete vyžádat. Použijte k tomu adresu uvedenou na zadní straně tohoto návodu.

3.6 Rozsah dodávky

► Zkontrolujte, zda dodávka nebyla porušena a zda je úplná.

Montážní sada pro kolektory



6720816963.01-2.ST

Obr. 4 Montážní sada pro 4 kolektory (šedá: rozšíření pro 2 kolektory) - nahoře: pro plochou střechu, dole: pro fasádu nebo montáž v ležaté poloze

Č.	Díl	Základní provedení montážní sady ¹⁾ pro		Montážní sada, rozšíření pro		Montážní sada pro střešní napojení	
		2 kolektory	3 kolektory	2 kolektory	3 kolektory	2 kolektory	3 kolektory
1	Upínák kolektoru jednostranný	4	4	-	-	-	-
2	Šroub M8 × 20 a matice M8	4	4	4	4	-	-
3	Upínák kolektoru dvoustranný	2	4	4	6	-	-
4	Profilová lišta vodorovná ²⁾	2	2	2	2	-	-
5	Spojka profilových listů	-	-	2	2	-	-
6	Podpěra kolektoru (plochá střecha)	-	-	-	-	2	2
7	Protiskluzová pojistka	4	6	4	6	-	-
8	Profilová lišta svislá 1704 mm ³⁾	2	3	2	3	-	-
9	Sada ³⁾ kombinovaných šroubů	-	-	-	-	4	6

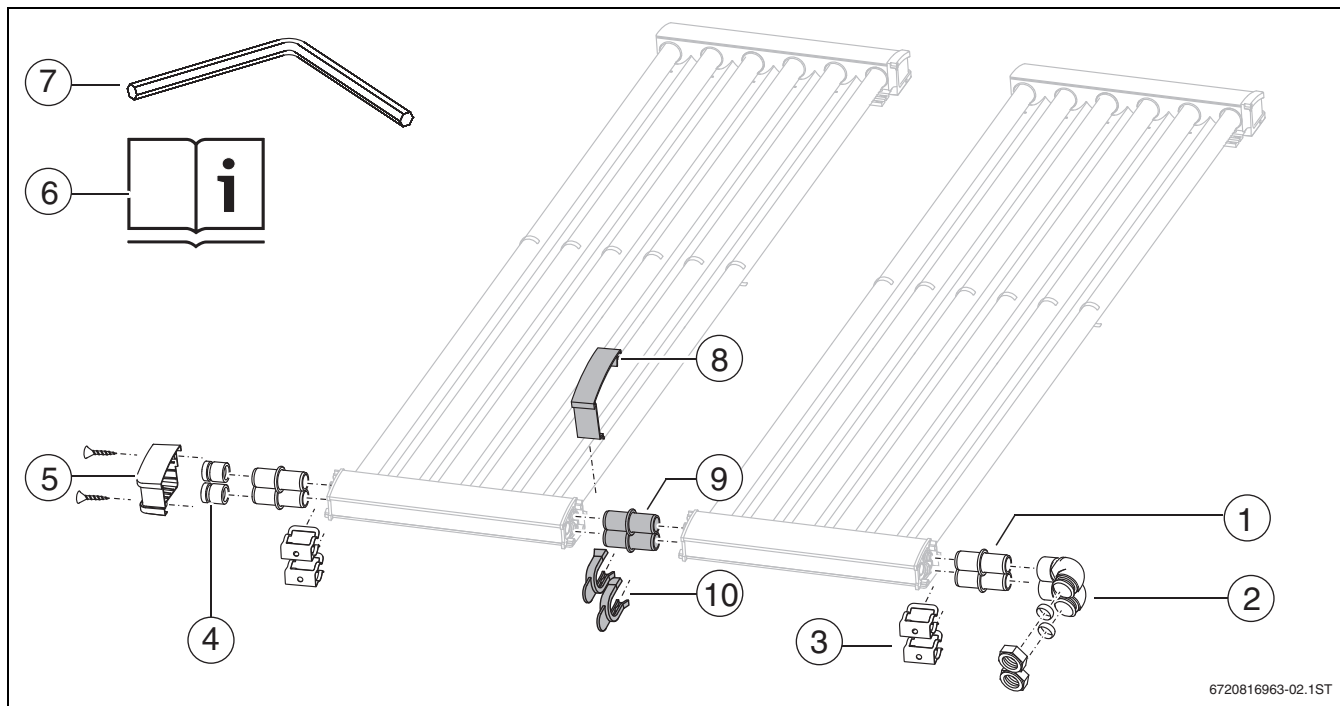
1) Na každou kolektorovou řadu

2) Pro 2 kolektory: délka 1254 mm, pro 3 kolektory: délka 1874 mm

3) Pro fasádu nebo montáž v ležaté poloze (alternativa)

Tab. 4 Počet dílů na sadu

Připojovací sada



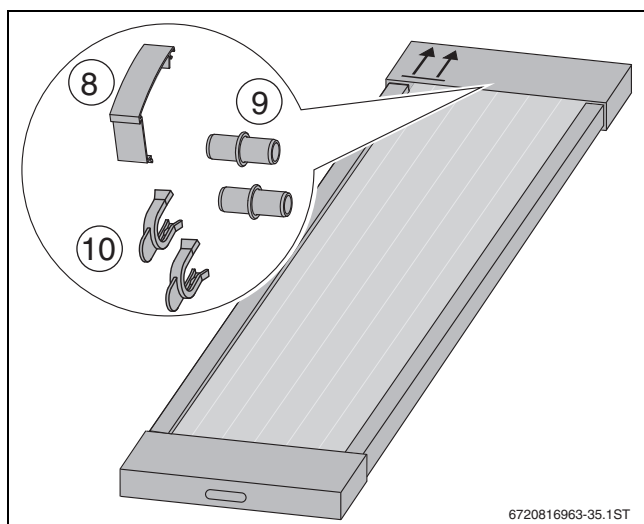
6720816963-02.1ST

Obr. 5 1 připojovací sada pro plochou střechu a 2 spojovací sady (šedé)

Č.	Díl	Kusů
1	Hydraulický konektor	2
2	Koleno se šroubením svěrného kroužku 18 mm	2
3	Svorky	4
4	Krytka	2
5	Kryt 1 × vlevo, 1 × vpravo	2
6	Návod k instalaci a údržbě	1
7	Imbusový klíč 5 mm	1

Tab. 5 Připojovací sada pro jednu kolektorovou řadu

Kolektor se spojovací sadou



6720816963-35.1ST

Obr. 6 Kolektor s díly přiloženými do obalu

Č.	Díl	Kusů
8	Meziplech	1
9	Hydraulický konektor	2
10	Svorka	2

Tab. 6 Díly v obalu (spojovací sada)

4 Předpisy

- ▶ Věnujte pozornost změnám v předpisech nebo doplňkům. Tyto předpisy jsou rovněž platné v okamžiku instalace.
- ▶ Při montáži a provozu systému dodržujte místní normy a směrnice příslušné země.

Technická pravidla platná v Německu pro instalaci kolektorů

- Montáž na střechách:
 - DIN 18338, VOB, část C: Pokrývačské a izolační práce na střeše
 - DIN 18339, VOB, část C: Klempířské práce
 - DIN 18451, VOB, část C: Lešenářské práce
 - DIN EN 1991: Účinky na nosné konstrukce
- Připojení tepelných solárních zařízení:
 - EN 12976: Tepelná solární zařízení a jejich díly (prefabrikované systémy)
 - EN 12977: Tepelná solární zařízení a jejich díly (systémy vyráběné podle specifikací zákazníků)
 - DIN 1988: Technická pravidla pro instalace pitné vody (TRWI)
- Elektrické připojení:
 - DIN EN 62305 část 3 / VDE 0185-305-3: Ochrana proti blesku, ochrana stavebních systémů a osob

5 Doprava

! NEBEZPEČÍ:

Při pádu ze střechy hrozí smrtelný úraz!

- ▶ K přepravě po střeše nepoužívejte žebříky, protože součásti montážního materiálu a kolektory jsou těžké a nesnadno ovladatelné.
- ▶ Při všech pracích na střeše se jistěte proti pádu.
- ▶ Není-li k dispozici žádné jištění proti pádu, na němž by byly osoby nezávislé, noste osobní ochranné pomůcky.

! VAROVÁNÍ:

Hrozí nebezpečí úrazu padajícími díly!

- ▶ Během přepravy zajistěte kolektory a montážní materiál proti pádu.
- ▶ Po ukončení montáže zkontrolujte bezpečnou instalaci montážní sady a kolektorů.

! VAROVÁNÍ:

Nebezpečí poranění skleněnými střepy.

- ▶ Při manipulaci s kolektory noste vždy rukavice a ochranné brýle.

! UPOZORNĚNÍ:

Nebezpečí popálení o horké díly!

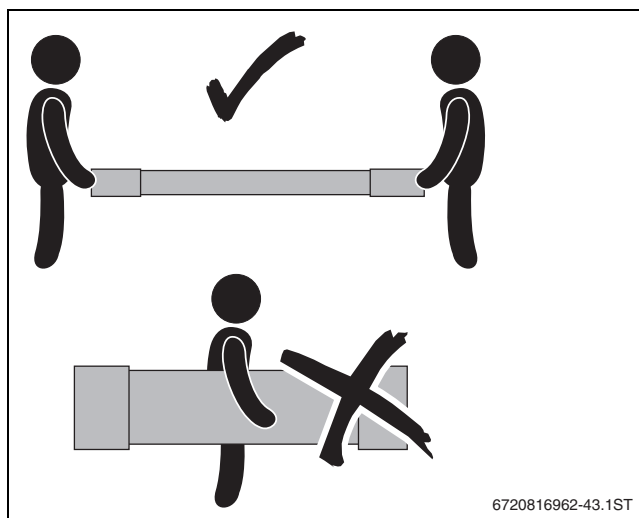
Je-li kolektor a montážní materiál po delší dobu vystaven slunečnímu záření, může se zahřát na velmi vysokou teplotu.

- ▶ Noste osobní ochranné pomůcky.
- ▶ Kolektor a montážní materiál chraňte před slunečním zářením.



Přepravní ochrana kolektoru obsahuje důležité díly!

- ▶ Teprve když je kolektor namontován, odstraňte přepravní obal na zadní straně.
- ▶ Přepravní obaly likvidujte ekologickou recyklační metodou.



Obr. 7 Kolektor přenášejte za pomoci druhé osoby

OZNÁMENÍ:

Poškození kolektoru v důsledku neodborné přepravy!

- ▶ Za přípojky kolektoru neuvazujte žádné pásy, popruhy atd.
- ▶ Abyste si usnadnili přepravu kolektorů a montážního materiálu, využijte v případě potřeby tyto dostatečně nosné pomocné prostředky:
 - nosný popruh
 - pokrývačský žebřík nebo zařízení určené pro kominické práce
 - stavební výtah
 - stavební lešení

6 Předpoklady pro instalaci

6.1 Všeobecné informace



Jelikož pokrývačské firmy mají zkušenosti s pracemi na střeších a s nebezpečím pádů z nich, doporučujeme Vám s těmito firmami spolupracovat.

Ochrana kolektoru

- ▶ Za účelem ochrany před poškozením mrazem a korozí použijte pro kolektory solární kapalinu LS.
- ▶ Ochrannou folii odstraňte z kolektoru až po uvedení do provozu.
- ▶ Solární zařízení zprovozněte nejpozději 4 týdny po instalaci.

Protikorozi ochrana

Všechny dodané díly jsou díky materiálu (např. hliník, plast) chráněny proti korozi.

- ▶ Na straně stavby používejte pouze takové materiály, které odolávají místnímu klimatu.

Podpěry kolektoru

- ▶ Při montáži na plochou střechu: Podpěry kolektorů nepoužívejte k upevnování jiných střešních nástaveb.
- ▶ Při montáži na fasádu: Podpěry kolektorů montujte pouze na stěny s dostatečnou nosností.

Související návody a důležitá upozornění

Návody pro solární stanici a solární regulátor obsahují důležité informace o používání vakuových trubicových kolektorů v solárním zařízení.

Věnujte pozornost zejména pokynům k následujícím tématům:

- V blízkosti kolektorů neprovádějte tvrdé pájení potrubí.
- Slouží-li zařízení k podpoře vytápění nebo pokrývá-li zařízení potřebu přípravy teplé vody z více než 60 %, je nutné před expanzní nádobu (AG) namontovat pomocnou nádobu.
- Expanzní nádobu (AG) s T-kusem namontujte do zpátečky 20-30 cm nad solární stanici.
- Proveďte tlakové plnění solární kapalinou LS za účelem proplachu a plnění systému (nepoužívejte vodu, protože kolektory nelze vypustit).
- Následující hodnoty nastavte podle návodu k instalaci a údržbě solární stanice:
 - Přetlak pro expanzní nádobu (AG)
 - Provozní tlak
 - Průtok.
- Vzdálenost mezi solární stanicí (připojení AG) a spodní hranou kolektorového pole musí být nejméně 2 m.
- Minimální délka potrubí (jednoduchá délka) mezi solární stanicí (připojení AG) kolektorovým polem musí činit nejméně 10 m.
- Doporučujeme u solárního regulátoru aktivovat funkci vakuového trubicového kolektoru ("pročtení čerpadla"). Dojde tak ke krátké pravidelné aktivaci čerpadla.

6.2 Požadavky na místo instalace

- ▶ Informujte o stavebních podmínkách a místních předpisech.

Přípustné střešní krytiny

Tento návod popisuje montáž kolektoru na ploché střechy a fasády.

- ▶ Montážní sady montujte pouze na tyto střechy a fasády.

Přípustné sklony střech



Podpěry kolektorů se zatěžovacími prostředky není dovoleno montovat na šikmé střechy.

- ▶ Montážní sadu montujte na ploché střechy nebo na střechy s malým sklonem max. do 25°.
- ▶ Řadu kolektorů montujte na šikmé střechy vždy **rovnoběžně** s hřebenem střechy.
- ▶ Podpěry kolektorů na šikmých střechách na straně stavby dostatečně upevněte.

Montáž nad dopravními komunikacemi

Při rozbití skleněných trubíc vznikají střepy.

- ▶ Montáž kolektorů neprovádějte nad dopravními komunikacemi.

Přípustná zátěž

- ▶ Kolektory montujte pouze na místa s nižšími hodnotami, než je dále uvedeno. V případě potřeby přizvěte statika.

Montážní sada je vhodná pro následující maximální zátěže:

- maximální zatížení sněhem podle DIN EN 1991-1-3: 2 kN/m²
- maximální rychlost větru podle DIN EN 1991-1-4: 129 km/h (odpovídá aerodynamickému tlaku 0,8 kN/m²)
- ▶ Pro stanovení maximální rychlosti větru zohledněte tyto faktory:
 - stanoviště solárního zařízení
 - zeměpisnou výšku terénu
 - výšku budovy
 - topografii (terén/zástavba)

Maximální sněhová zátěž vyplývá ze zeměpisných zón (zón sněhové zátěže) a z výšky terénu.

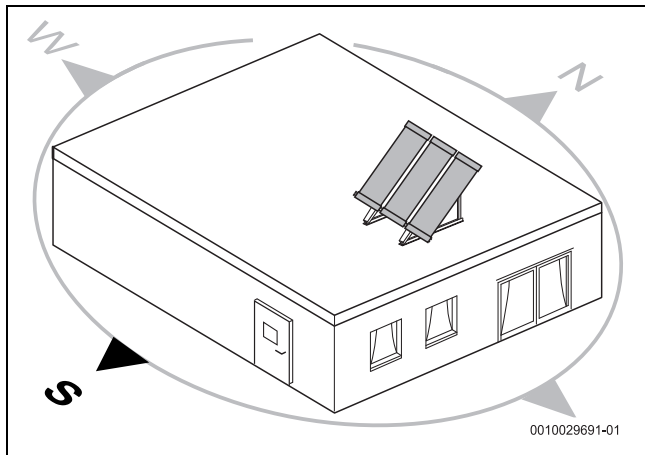
- ▶ Informujte se na místní sněhovou zátěž (→ projekční podklady). U šikmých střech zabraňte shromažďování sněhu nad kolektorem.
- ▶ Nad kolektor namontujte sněhové zachytávače (dodržte rozstup max. 1 m mezi kolektorem a zachytávačem).

-nebo-

- ▶ Sníh pravidelně odklízejte.

Vyrovnání kolektorů

- ▶ Kolektory optimálně vyrovnejte. Zvláštní pozornost přitom věnujte následujícím informacím:
 - Kolektorové pole orientujte co nejlépe do jižního směru tak, aby mu sousední budovy, stromy atd. nestínily.
 - Dbejte na hydraulické připojení k potrubnímu vedení.
 - Zohledněte potřebu místa na střeše.
 - Vyvarujte se výškových skoků.
 - Kolektorovou řadu na šikmých střechách vyrovnejte rovnoběžně s hřebenem střechy.

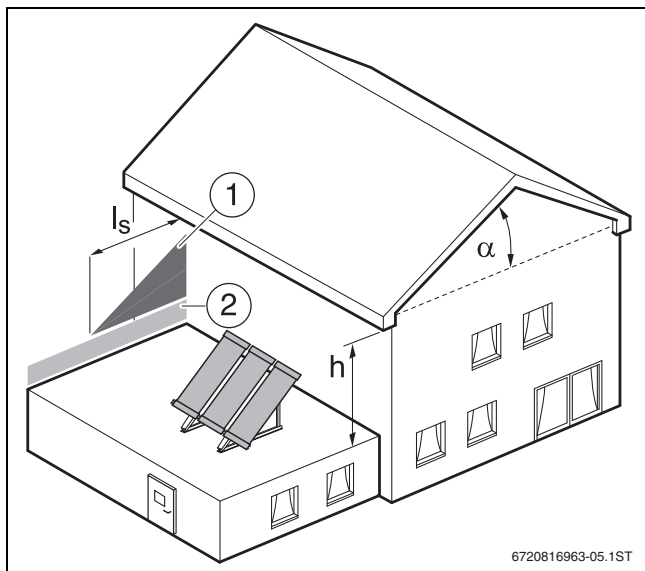


Obr. 8 Optimální vyrovnání kolektorů

Výškové skoky střech

Vyskytují-li se na střeše výškové skoky, je nutné zamezit, aby od náklonu střechy $> 15^\circ$ (α) docházelo k sesuvu sněhu. Délka dodatečného zatížení sesunutým sněhem je dána výškovým skokem: $l_s = 2 \times h$

- ▶ Kolektory nemontujte v úseku l_s pod výškovým skokem.
- ▶ Při montáži pod výškovými skoky:
 - Na vyšší střeše namontujte zachycovače sněhu.
 - Při montáži zohledněte dodatečné zátěže.



Obr. 9 Uspořádání kolektorů při výškových skocích

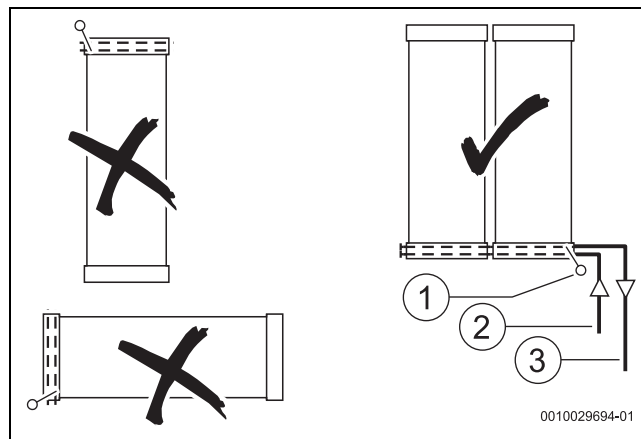
- [1] dodatečná zátěž od sesunutého sněhu
- [2] normální zátěž
- h výškový skok
- α sklon střechy
- l_s délka dodatečného zatížení

6.3 Uspořádání kolektorů



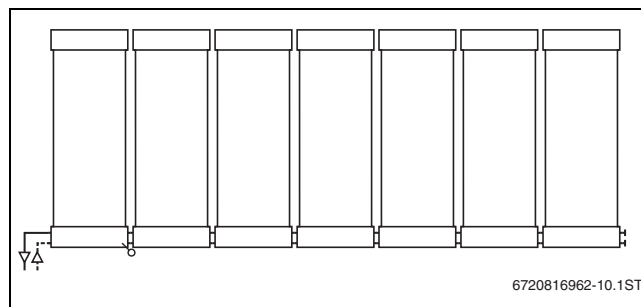
Podrobné informace o projektování hydrauliky systému a jeho konstrukčních dílů najdete v projekčních podkladech solární techniky.

- ▶ Instalaci kabelu čidla kolektoru navrhnete tak, aby čidlo teploty kolektoru mohlo být namontováno do kolektoru s připojeným výstupem [3].

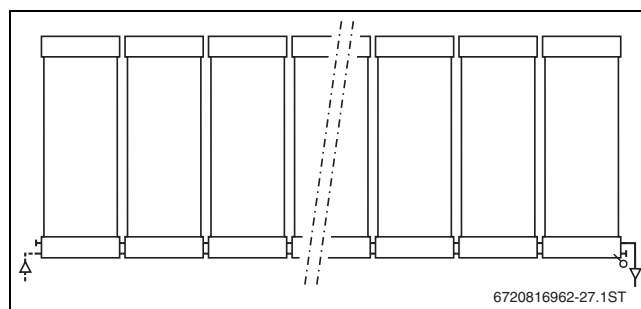


Obr. 10 Povolené uspořádání a orientace

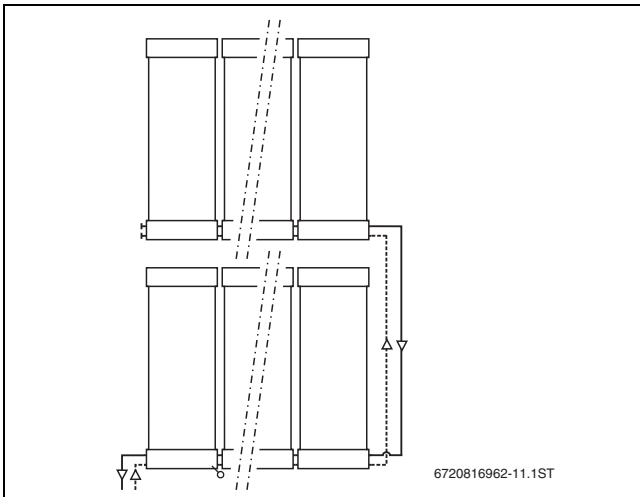
- [1] Čidlo teploty kolektoru
- [2] Vratné potrubí (studené, ze zásobníku, modrá přepravní ochrana)
- [3] Výstup (horké, do zásobníku, červená přepravní ochrana)



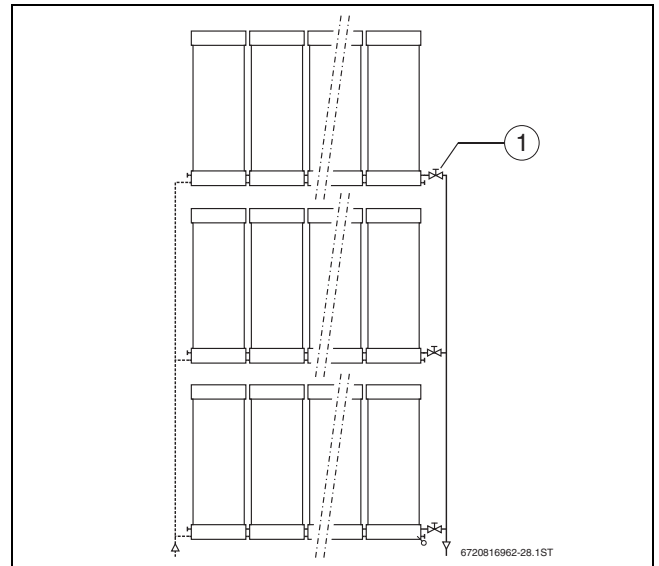
Obr. 11 Maximálně 7 kolektorů, stejnostranné připojení vpravo nebo vlevo (1 řada)



Obr. 12 Maximálně 14 kolektorů, oboustranné připojení (1 řada)

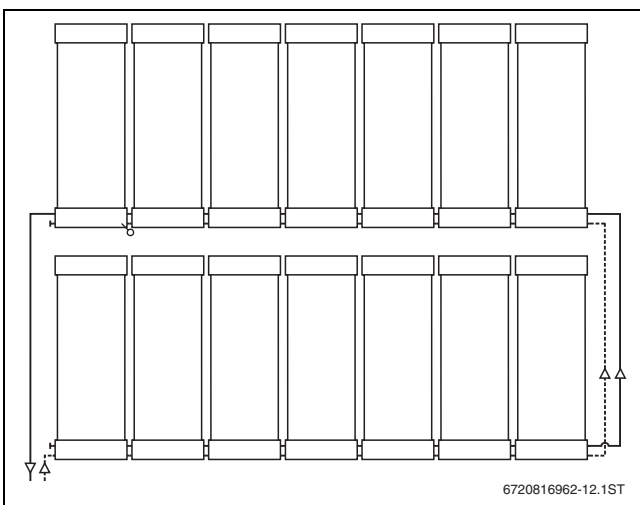


Obr. 13 Maximálně 7 kolektorů, stejnostranné připojení vpravo nebo vlevo (2 řady)

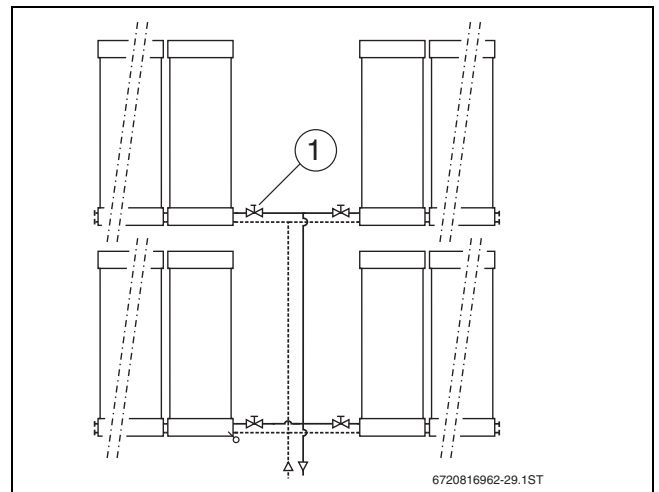


Obr. 16 Maximálně 14 kolektorů na řadu (paralelní zapojení)

- [1] Regulační ventil pro hydraulické vyvážení (každá kolektorová řada zvlášť) a uzavírací ventil pro tlakové plnění

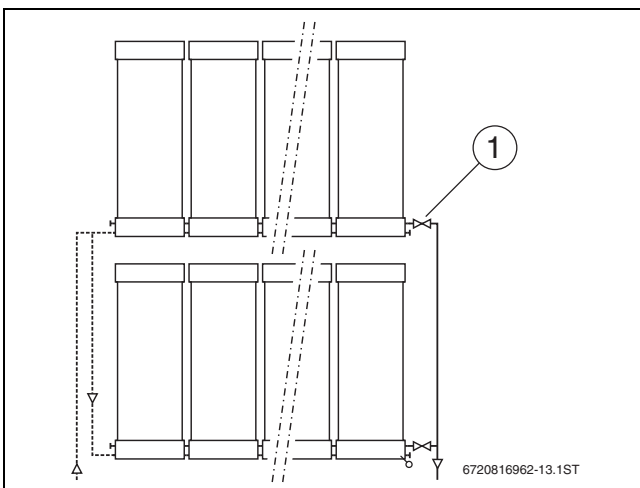


Obr. 14 Maximálně 14 kolektorů, stejnostranné připojení vpravo nebo vlevo (2 řady)



Obr. 17 Maximálně 7 kolektorů na jednotlivé pole (paralelní zapojení)

- [1] Regulační ventil pro hydraulické vyvážení (každé jednotlivé pole zvlášť) a uzavírací ventil pro tlakové plnění

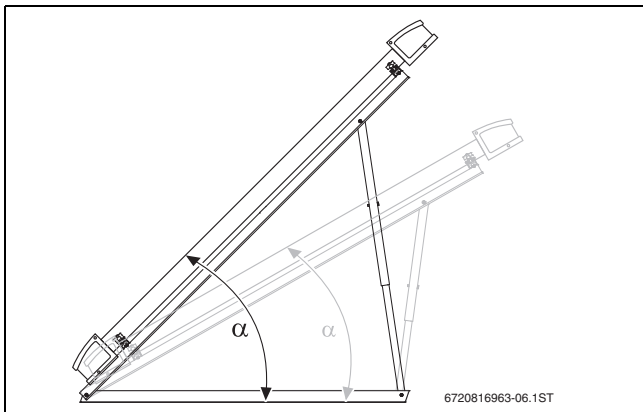


Obr. 15 Maximálně 14 kolektorů na řadu (paralelní zapojení) dle Tichelmanna

- [1] Uzavírací ventil pro tlakové plnění (každá řada kolektorů samostatně)

6.4 Elevační úhel kolektorů

Elevační úhel kolektorů závisí na oblasti použití a sklonu střechy. Z oblasti použití, sklonu střechy a elevačního úhlu se stanovuje úhel sklonu podpěry kolektoru.



Obr. 18 Elevační úhel kolektorů

[α] Elevační úhel

Stanovení rozpětí elevačního úhlu

Různé oblasti použití solárních zařízení vyžadují různá rozpětí elevačních úhlů, která podle ročního období zajišťují optimální solární zisk.

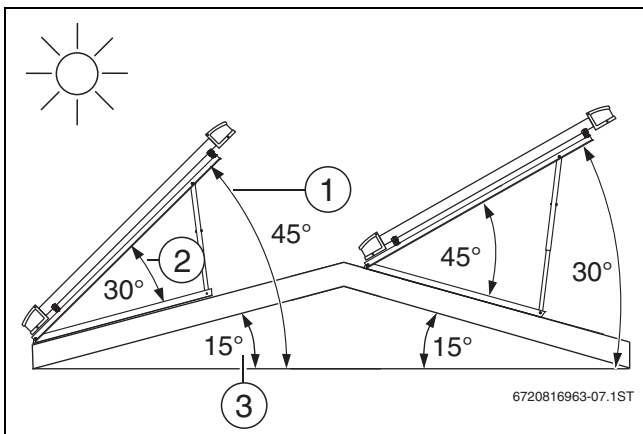
Rozsah použití	Elevační úhel
Teplá voda	30 - 45°
Teplá voda + vytápění místností	45 - 60°
Teplá voda + bazén	30 - 45°
Teplá voda + vytápění místností + bazén	45 - 60°

Tab. 7

► Rozpětí elevačního úhlu stanovte podle oblasti použití.

Stanovení elevačního úhlu a úhlu sklonu na šikmých střechách

- U střech s mírným sklonem k jihu:
úhel sklonu [2] = elevační úhel [1] – sklon střechy [3]
- U střech s mírným sklonem k severu:
úhel sklonu [2] = elevační úhel [1] + sklon střechy [3]



Obr. 19 Elevační úhel na šikmých střechách

- [1] Elevační úhel kolektoru (absolutní úhel vůči vodorovné rovině)
 [2] Úhel sklonu podpěry kolektoru
 [3] Sklon střechy (max. 25°)

6.5 Potřeba místa na střeše

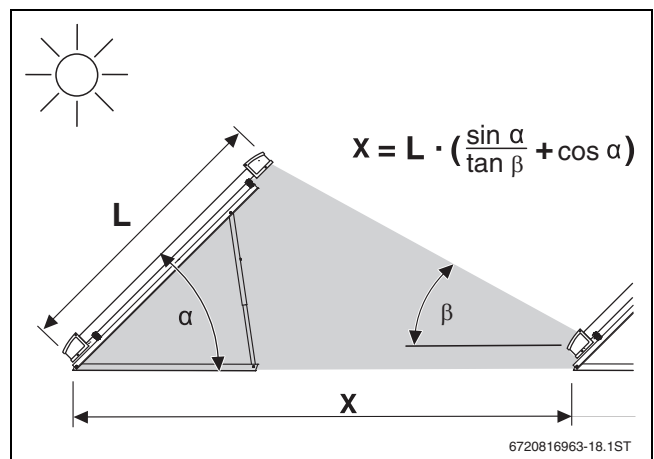
Stanovení rozteče mezi řadami kolektorů

Minimální rozteč X mezi řadami kolektorů vyplývá z elevačního úhlu kolektorů.

Elevační úhel α	Rozteč X	Elevační úhel α	Rozteč X
30°	4,88 m	50°	6,26 m
35°	5,26 m	55°	6,34 m
40°	5,59 m	60°	6,50 m
45°	5,88 m		

Tab. 8 Rozteč mezi řadami kolektorů při nejnižší poloze slunce na obloze 17°

- Rozteč X odečtěte z tab. nebo vypočtěte ze vzorce.
- U víceřadých polí dodržte rozteč X, aby nedocházelo k zastínění.



Obr. 20 Rozteč a zastínění při montáži na plochou střechu

[α] Elevační úhel

[β] Minimální poloha slunce na obloze

[X] Rozteč mezi řadami kolektorů

Stanovení potřeby místa

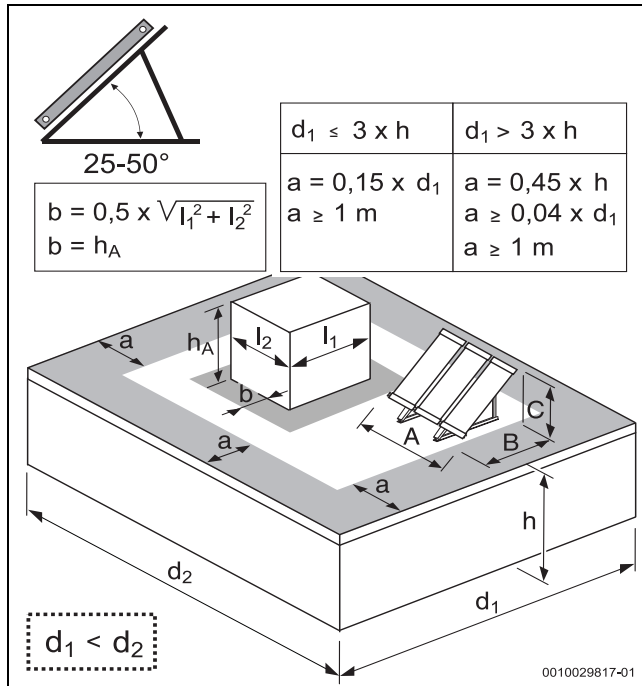
VAROVÁNÍ:

Ohrožení života v důsledku nesprávné montáže kolektorů!

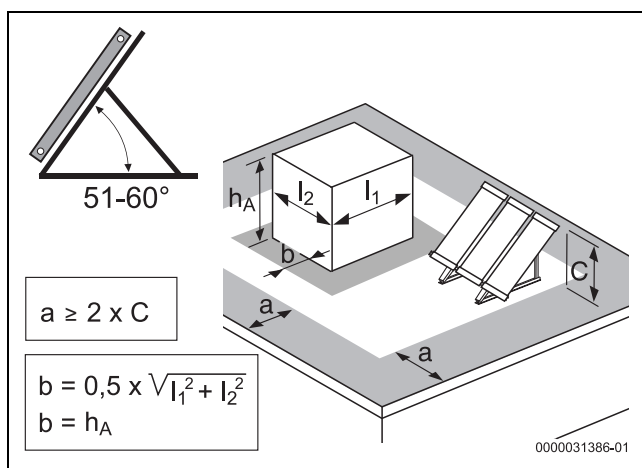
V okrajových partiích střechy je síla větru obzvláště velká.

- ▶ Dodržte minimální odstup k okrajovému úseku střechy a střešním nástavbám.

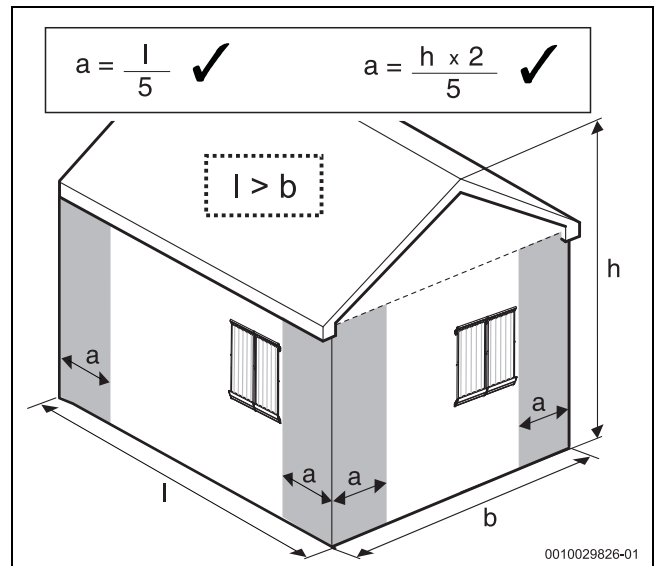
Povinné míry odstupů od okraje střechy [a] a od střešních nástavb [b] jsou převzaty z normy DIN EN 1991-1-4 a z pracovního listu 61 BDH (Spolkový svaz německého topenišského průmyslu).



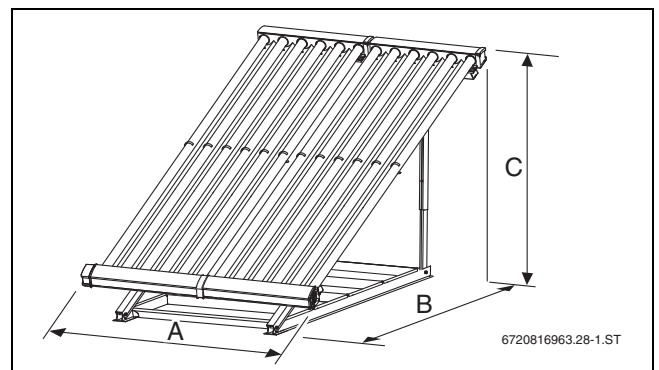
Obr. 21 U rozměru a je směrodatná větší hodnota; u [b] je směrodatná menší hodnota (elevační úhel kolektorů 25°-50°)



Obr. 22 Povinné míry odstupů od okraje budovy [a]; použít lze menší hodnotu (elevační úhel kolektorů 51°-60°)



Obr. 23 Povinné míry odstupů od okraje budovy [a]; použít lze menší hodnotu



Obr. 24 Rozměry kolektorového pole

Počet	Rozměr A	Počet	Rozměr A	Počet	Rozměr A
1	0,73 m	6	3,87 m	11	7,02 m
2	1,36 m	7	4,50 m	12	7,65 m
3	1,99 m	8	5,13 m	13	8,28 m
4	2,62 m	9	5,79 m	14	8,91 m
5	3,25 m	10	6,39 m		

Tab. 9 Rozměr A, počet kolektorů

Úhel	Rozměr B	Rozměr C	Úhel	Rozměr B	Rozměr C
30°	1,75 m	1,16 m	50°	1,50 m	1,67
35°	1,65 m	1,30 m	55°	1,51 m	1,77
40°	1,54 m	1,44 m	60°	1,53 m	1,83
45°	1,49 m	1,56 m			

Tab. 10 Rozměr B a C, úhel sklonu

6.6 Ochrana proti blesku

- ▶ Podle regionálních předpisů se informujte, zda je nutné zařízení pro ochranu před bleskem.

Často je požadována ochrana proti blesku např. u budov vyšších než 20 m.

- ▶ Instalaci ochrany proti blesku svěřte odborníkovi v oboru elektro.
- ▶ Je-li k dispozici zařízení na ochranu proti blesku, zkontrolujte napojení solárního zařízení na toto zařízení.

6.7 Potřebné nářadí

- matkový klíč 24 a 30 mm (pro připojení potrubí)
- materiál k izolaci potrubí
- šroubovák s bitem torx T15

7 Montáž podpěr kolektorů

! NEBEZPEČÍ:

Při pádu ze střechy hrozí smrtelný úraz!

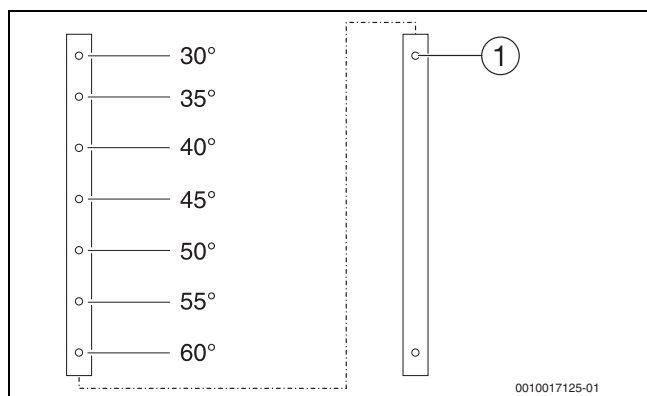
- ▶ K přepravě po střeše nepoužívejte žebříky, protože součásti montážního materiálu a kolektory jsou těžké a nesnadno ovladatelné.
- ▶ Při všech pracích na střeše se jistěte proti pádu.
- ▶ Není-li k dispozici žádné jištění proti pádu, na němž by byly osoby nezávislé, noste osobní ochranné pomůcky.

7.1 Teleskopické lišty: Volba otvorů pro montáž

- ▶ Ze stanoveného elevačního úhlu určete úhel sklonu podpěry kolektoru.

Svislá montáž kolektoru

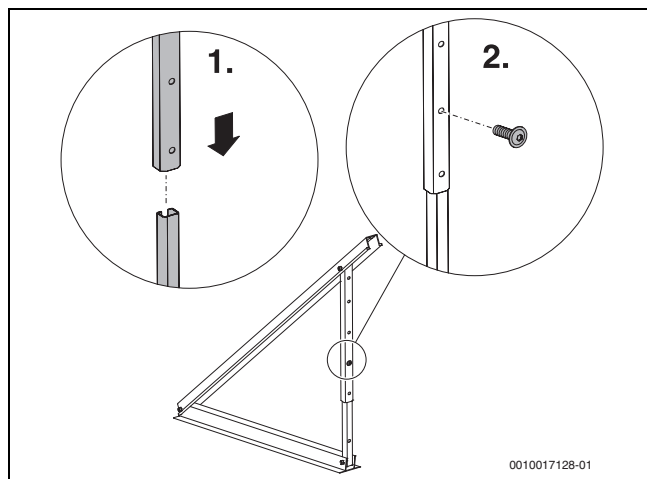
- ▶ Zvolte otvor ve spodní liště [1] a příslušný otvor v horní liště.



Obr. 25 Volba úhlu sklonu pomocí otvorů v liště

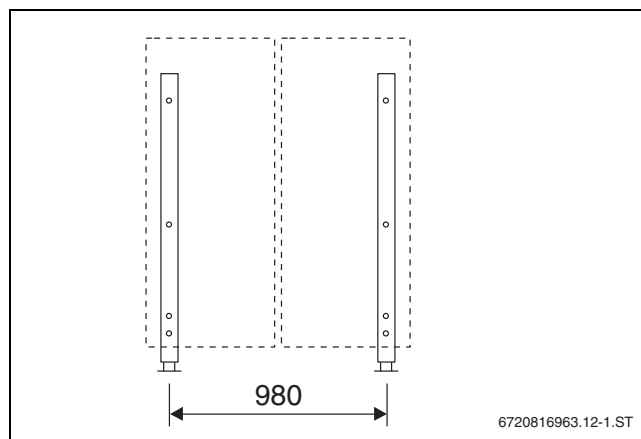
7.2 Montáž teleskopických lišt

1. Teleskopické lišty zasuňte do sebe.
2. Teleskopické lišty připevněte ve zvolených otvorech šroubem M8 × 20.

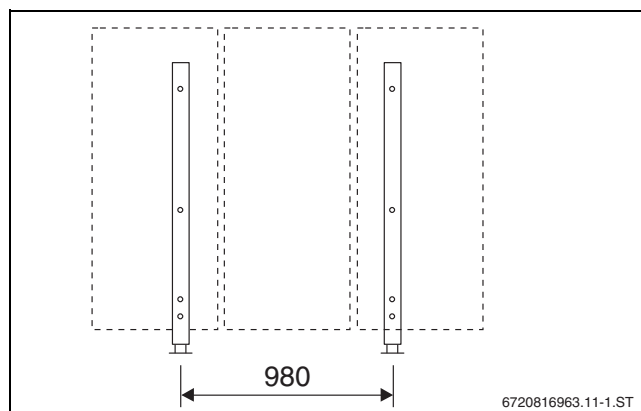


Obr. 26 Montáž teleskopických lišt

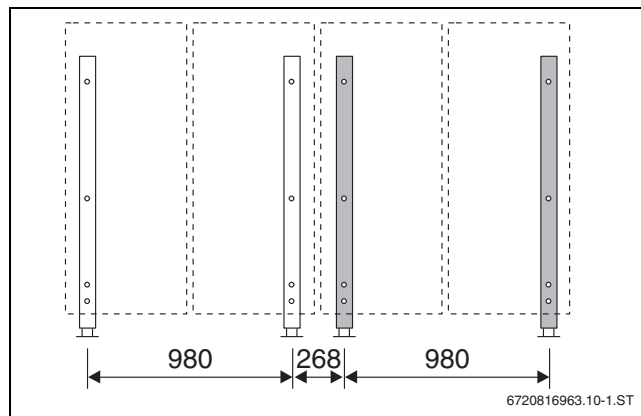
7.3 Rozteče podpěr kolektorů



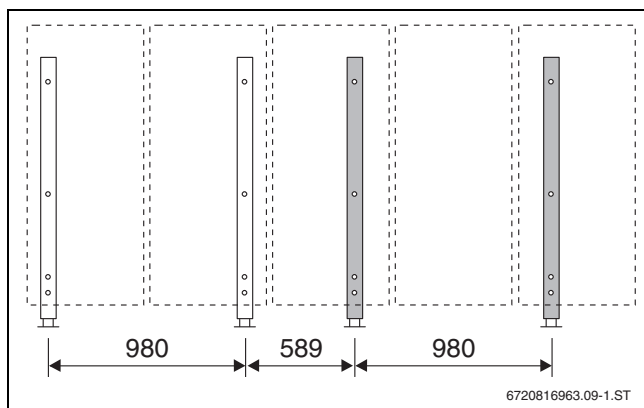
Obr. 27 Základní provedení, 2 kolektory (rozměry v mm)



Obr. 28 Základní provedení, 3 kolektory (rozměry v mm)



Obr. 29 Základní provedení pro 2 kolektory a rozšíření pro 2 kolektory (rozměry v mm)



Obr. 30 Základní provedení pro 2 kolektory a rozšíření pro 3 kolektory (rozměry v mm)

7.4 Montáž podpěr kolektorů na plochou střechu

Následující údaje se vztahují na **jeden** kolektor. Podkladem je DIN EN 1991, část 4 "Zatížení konstrukcí".

Možné jsou tři způsoby montáže:

- patní ukotvení (upevnění na straně stavby)
- zatěžovací prostředky (s betonovými deskami, šterkem apod.)
- zajištění lanem a zatěžovacími prostředky

OZNÁMENÍ:

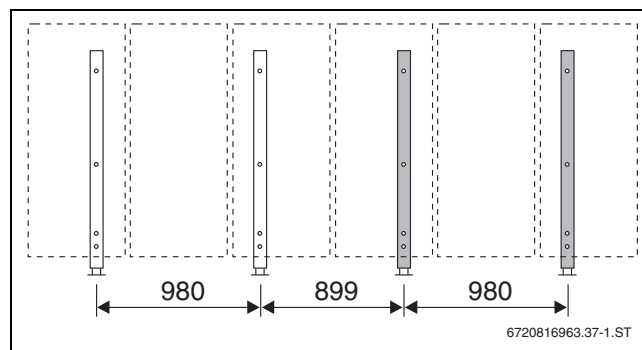
Možnost poškození střechy v důsledku zvolení nevhodného způsobu stabilizace!

- ▶ Při volbě způsobu stabilizace vezměte v úvahu statiku střechy.

OZNÁMENÍ:

Možnost poškození střechy a kolektorů v důsledku nedostatečného upevnění u šikmých střech!

- ▶ U šikmých střech upevněte dostatečně podpěry kolektorů na straně stavby.



Obr. 31 Základní provedení pro 3 kolektory a rozšíření pro 3 kolektory (rozměry v mm)

OZNÁMENÍ:

Možnost vzniku netěsností střechy v důsledku poškození střešní krytiny!

- ▶ Na ochranu střešní krytiny rozložte na ní běžné stavební ochranné rohože.
- ▶ Profily, podpěry kolektorů a další montážní materiál pokládejte pouze na ochranné rohože.



Při použití zatěžovacích prostředků se šterkem je možné na každý zatěžovací prostředek použít maximální hmotnost 80 kg.

Kinetický tlak q^1	Rychlost větru	Patní ukotvení Počet a druh šroubů ²⁾	Zatížení bez zajištění lanem			Zatížení se zajištěním lanem			Tažná síla lana
			Hmotnost ³⁾ v zatěžovacím prostředku při elevačním úhlu α			Hmotnost ³⁾ v zatěžovacím prostředku při elevačním úhlu α / síla lana			
			30°	45°	60°	30°	45°	60°	
0,50 kN/m ²	102 km/h	2 × M8/8.8	200 kg	234 kg	248 kg	161 kg	165 kg	176 kg	2 kN
0,60 kN/m ²	111 km/h	2 × M8/8.8	243 kg	288 kg	303 kg	199 kg	207 kg	214 kg	2 kN
0,70 kN/m ²	120 km/h	2 × M8/8.8	291 kg	340 kg	361 kg	241 kg	245 kg	256 kg	2 kN
0,80 kN/m ²	129 km/h	2 × M8/8.8	338 kg	395 kg	416 kg	283 kg	287 kg	295 kg	2 kN

1) Aerodynamický tlak se zjišťuje z regionálních větrných zón, z kategorie terénu a z výšky budovy (→ projekční podklady nebo statik)

2) na každou opěru kolektoru

3) Hmotnostní údaje bez vloženého zrcadla (s vloženým zrcadlem: údaje plus 18 %)

Tab. 11 Hodnoty pro stabilizaci **jednoho** kolektoru

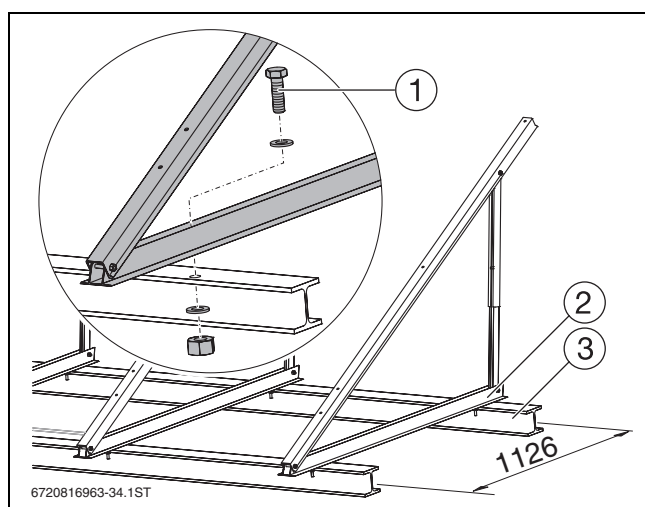
Patní ukotvení

V dalším textu je jako příklad popsáno upevnění na I-profilech.

- ▶ Zajistěte, aby nosná konstrukce (strana stavby) byla dimenzována tak, aby síly větru a sněhu, působící na kolektory, byly zachyceny.
- ▶ Zajistěte, aby upevnění zaručovalo stabilitu solárního zařízení a nedošlo k poškození střechy.

OZNÁMENÍ:**Možnost poškození solárního zařízení v důsledku úprav provedených na podpěrách kolektorů.**

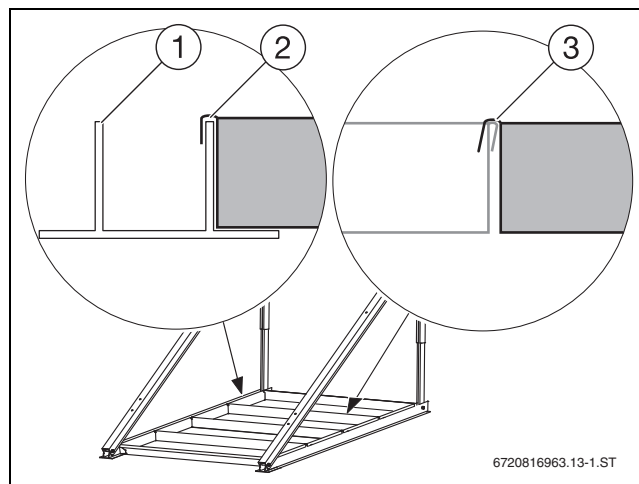
- ▶ Profily kolektorových opěr neprovrtávejte, ani je konstrukčně neupravujte.
- ▶ Podpěry kolektorů rozmístěte podle vypočtených roztečí (→ kapitola 7.3 "Rozteče podpěr kolektorů").
- ▶ Otvory spodního profilu [2] přeneste na I-profily [3] a vyvrtejte otvory.
- ▶ Profil a nosník tvaru I sešroubujte pomocí šroubů [1], matic a podložek.



Obr. 32 Podpěry kolektorů na I-profilech, rozměry v mm

Zatěžovací prostředky

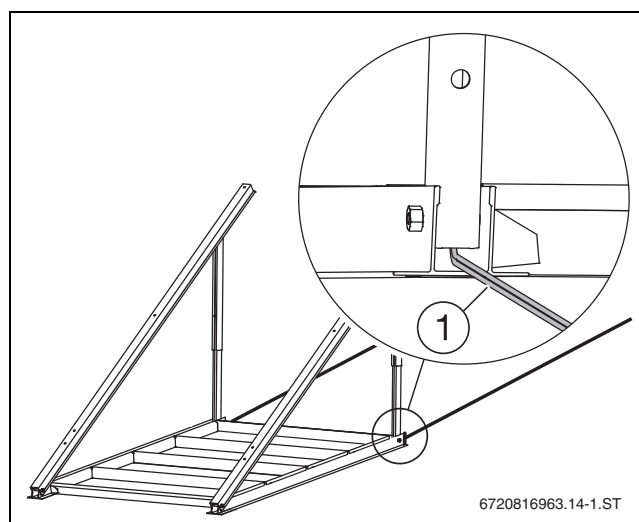
- ▶ Podpěry kolektorů rozmístěte podle vypočtených roztečí (→ kapitola 7.3 "Rozteče podpěr kolektorů").
- ▶ Mezi dvě podpěry kolektorů zavěste 4 zatěžovací prostředky [2] do spodních profilů [1] a vzájemně do sebe [3].
- ▶ Zatížení (betonové desky, štěr apod.) vložte do zatěžovacích prostředků (→ tab. str. 15).



Obr. 33 Podpěry kolektorů se zatěžovacími prostředky

Zajištění lany

- ▶ Zajištění lany zohledněte podle tab. na str. 15.
- ▶ Každou podpěru kolektorů připevněte na straně stavby drátěným lanem [1] směrem dozadu za šroub spodního profilu.
- ▶ Použijte zatěžovací prostředky.
- ▶ Ve vhodném místě střechy lana ukotvěte.



Obr. 34 Podpěry kolektorů se zajištěním lany

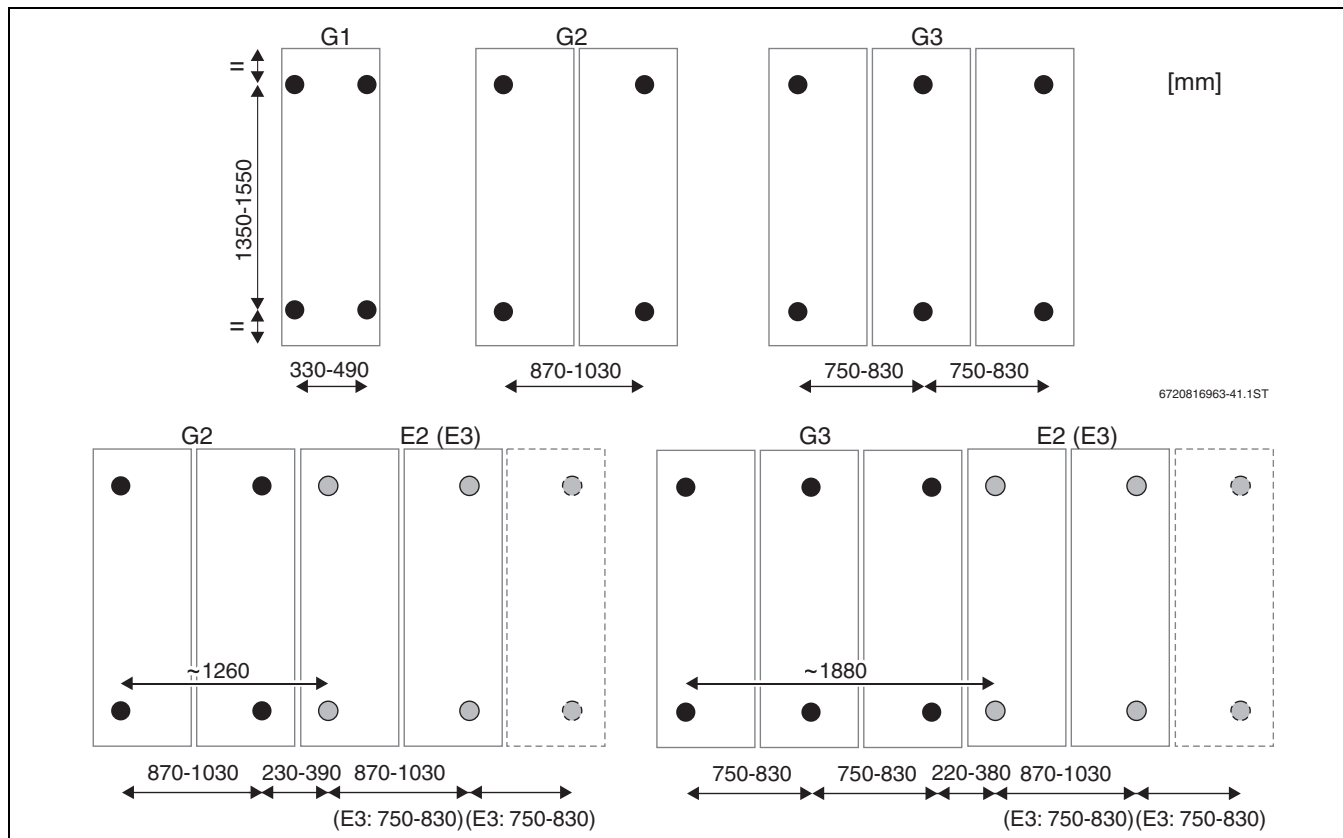
8 Montáž na fasádu

Montáž na fasádu je přípustná pro tyto hodnoty:

- sněhová zátěž: max. 5,0 kN/m²
- rychlost větru: max. 129 km/h

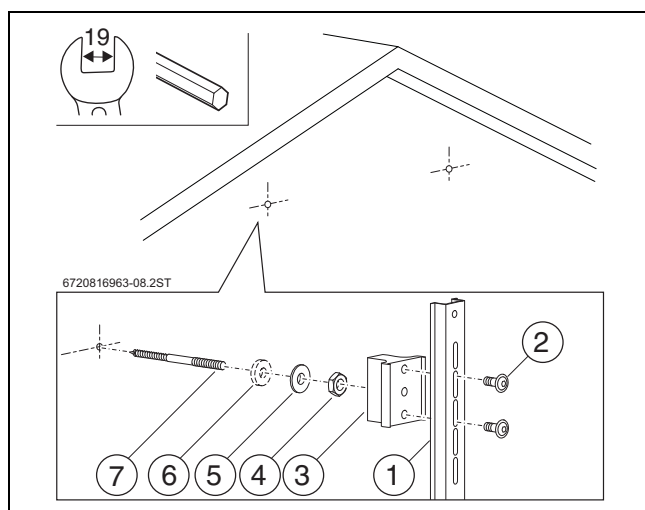
Upevnění pomocí sady kombinovaných šroubů

- Rozteče kombinovaných šroubů přeneste na fasádu.



Obr. 35 Montáž na fasádu: Rozteče kombinovaných šroubů

- Pro kombinované šrouby M12 použijte vhodné hmoždinky (nejsou součástí dodávky).
- Kombinované šrouby [7] s podložkou [5], maticí [4] a distančním špalíkem [3] našroubujte do fasády. V případě potřeby použijte těsnicí podložku [6].
- Svislou profilovou lištu [1] upevněte nahoře a dole vždy 2 šrouby M8 × 20 [2] na distanční špalík.



Obr. 36 Montáž profilových lišt pomocí sady kombinovaných šroubů

NEBEZPEČÍ:

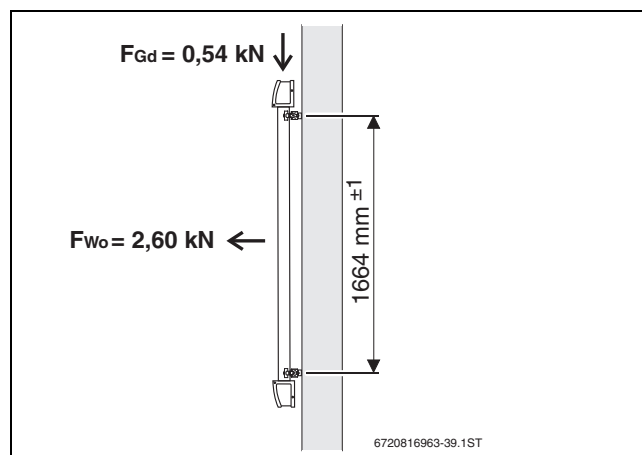
Při pádu ze střechy hrozí smrtelný úraz!

- Při všech pracích na střeše se jistěte proti pádu.
- Není-li k dispozici žádné jištění proti pádu, na němž by byly osoby nezávislé, noste osobní ochranné pomůcky.

Upevnění na straně stavby

- Dodržte uvedené síly na kolektor!
- Vodorovné profilové lišty upevněte dostatečně na straně stavby. Dbejte na polohy protiskluzových pojistek (→ obr. 43)

Spojení a vyrovnání profilových lišt: (→ kapitola 10 "Montáž svislých profilových lišt")



Obr. 37 Montáž profilových lišt na straně stavby na fasádu

9 Montáž v ležaté poloze

! NEBEZPEČÍ:

Při pádu ze střechy hrozí smrtelný úraz!

- ▶ Při všech pracích na střeše se jistěte proti pádu.
- ▶ Není-li k dispozici žádné jištění proti pádu, na němž by byly osoby nezávislé, noste osobní ochranné pomůcky.

OZNÁMENÍ:

Možnost vzniku netěsností střechy v důsledku poškození střešní krytiny!

- ▶ Na ochranu střešní krytiny rozložte na ní běžné stavební ochranné rohože.
- ▶ Profily, podpěry kolektorů a další montážní materiál pokládejte pouze na ochranné rohože.
- ▶ Těsnost střechy si nechte zaručit pokrývačem.

OZNÁMENÍ:

Možnost poškození střechy v důsledku zvolení nevhodného způsobu stabilizace!

- ▶ Při volbě způsobu stabilizace vezměte v úvahu statiku střechy.

Pro montáž v ležaté poloze je vhodný typ kolektoru SKR5. Montáž nosné konstrukce lze provést na straně stavby, např. na nosník o průřezu I nebo pomocí montážní sady kombinovaných šroubů.

OZNÁMENÍ:

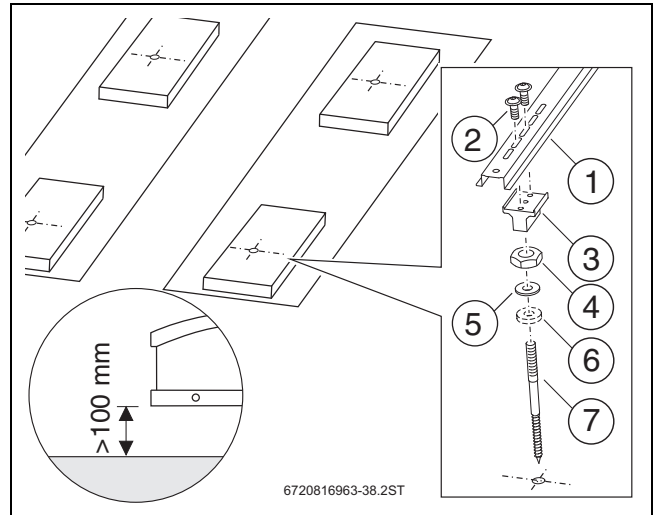
Možnost poškození kolektorů v důsledku jejich nedostatečného zatížení!

- ▶ Zajistěte, aby každý kolektor byl zatížen vahou alespoň **49 kg**.

9.1 Upevnění pomocí sady kombinovaných šroubů

- ▶ Rozteče kombinovaných šroubů přeneste na zátěž (např. betonové desky) (→ obr. 35).
- ▶ Pro kombinované šrouby M12 a vlastnosti střechy použijte vhodné hmoždinky (nejsou součástí dodávky).
- ▶ Kombinované šrouby [7] s podložkou [5], maticí [4] a distančním špalíkem [3] našroubujte na zátěž. V případě potřeby použijte těsnící podložku [6].

- ▶ Svislou profilovou lištu [1] upevněte nahoře a dole vždy 2 šrouby M8 × 20 [2] na distanční špalík.

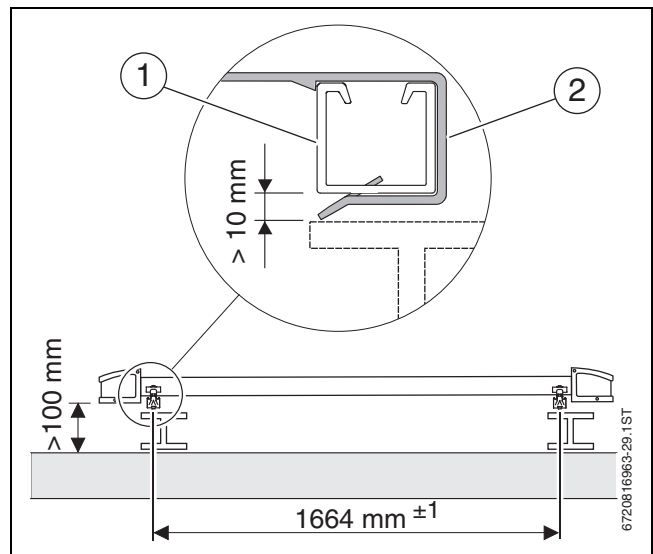


Obr. 38 Montáž profilových lišt pomocí kombinovaných šroubů

- [1] Profilová lišta svislá
- [2] Šroub M8 × 20 (2 šrouby pro 1 distanční špalík)
- [3] Upevňovací distanční špalík
- [4] Matice M12
- [5] Podložka
- [6] Těsnící podložka, v případě potřeby
- [7] Kombinovaný šroub M12

9.2 Upevnění na straně stavby

- ▶ Zajistěte, aby protiskluzová pojistka [2] mohla být namontována na profilovou lištu [1]. V případě potřeby proveďte výškové nastavení. Dbejte na polohy protiskluzových pojistek (→ obr. 43). Spojení a vyrovnání profilových lišt: (→ kapitola 10).



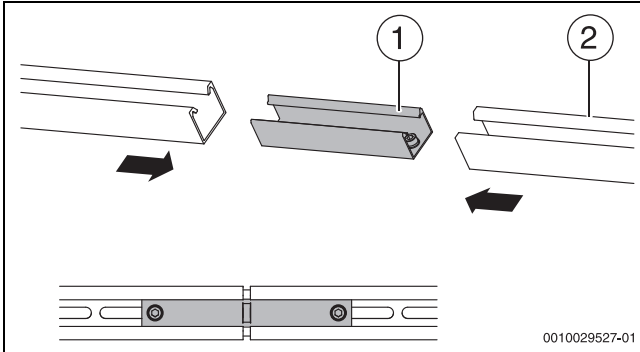
Obr. 39 Příklad: Montáž na nosníky tvaru I na straně stavby

10 Montáž svislých profilových lišt

Spojování profilových lišt

U více než 3 kolektorů musíte profilové lišty spojit.

- ▶ Profilové lišty [2] přisuňte ke konektoru [1] až na doraz.
- ▶ Pro aretaci utáhněte oba předmontované kolíky se závitem v konektoru pomocí klíče 5 mm.

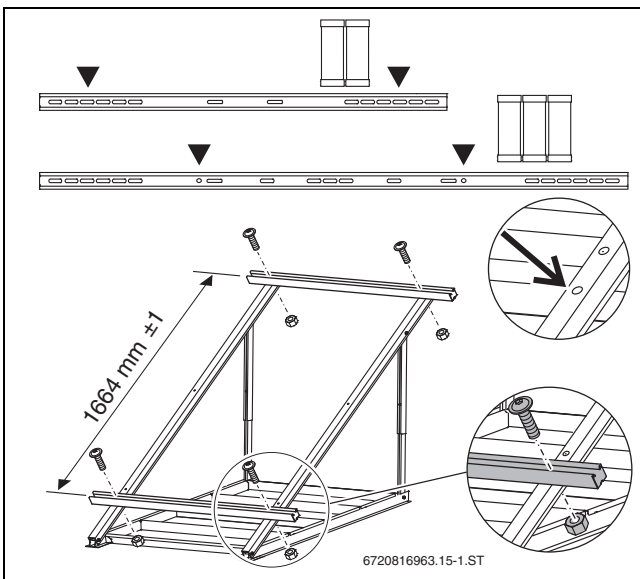


Obr. 40 Spojování profilových lišt

Montáž profilových lišt

Pro montáž profilových lišt použijte jen podélné otvory označené šipkami.

- ▶ Profilové lišty namontujte šrouby M8 × 20 na podpěry kolektorů. Šrouby ještě nedotahujte, abyste mohli profilové lišty ještě vyrovnat.



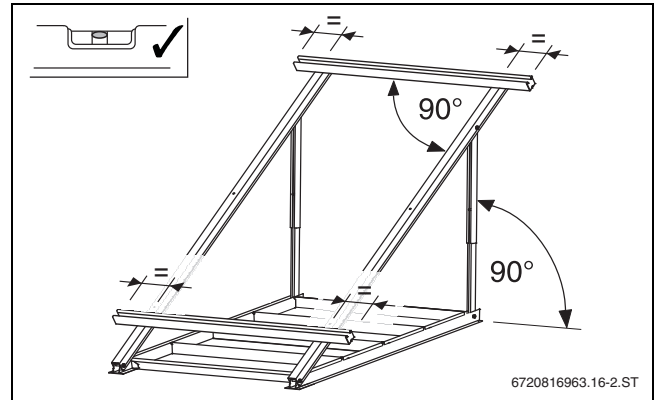
Obr. 41 Montáž profilových lišt pro 2 a 3 kolektory

Vyrovnání profilových lišt



Pro navazující montáž kolektorů je důležité, aby profilové lišty byly přesně vyrovnány!

- ▶ Profilové lišty vyrovnajte do vodorovné polohy a ve stanovené rozteči. Použijte vodováhu.
- ▶ Horní a spodní profilové lišty vyrovnajte na boku do jedné roviny.
- ▶ Zkontrolujte kolmost. Změřte úhlopříčku nebo na konce profilových lišt např. položte střešní lať.
- ▶ Utáhněte šrouby M8.

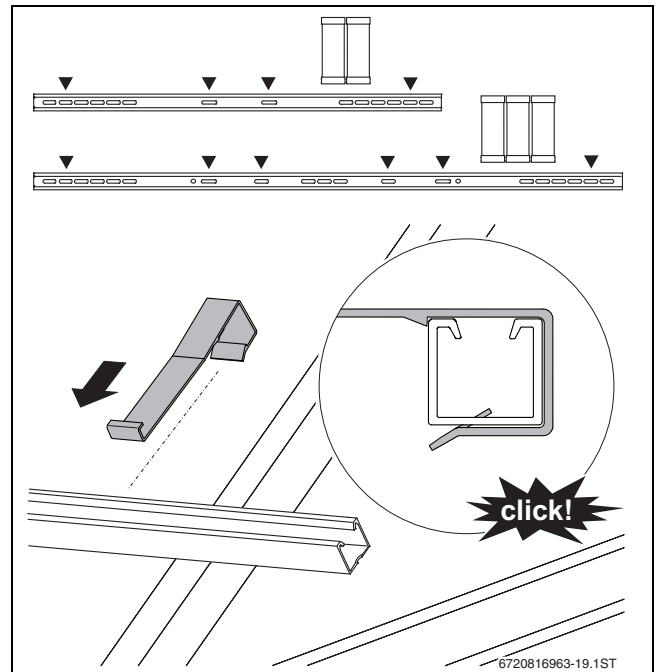


Obr. 42 Vyrovnání profilových lišt a kolektorových podpěr

Montáž protiskluzové pojistky na profilovou lištu dole

Pro montáž protiskluzových pojistek použijte jen podélné otvory označené šipkami.

- ▶ Protiskluzovou pojistku nasuňte přes profilovou lištu a nechte ji zaklesnout do podélného otvoru.



Obr. 43 Montáž protiskluzové pojistky na profilovou lištu dole

11 Montáž kolektorů

! NEBEZPEČÍ:

Při pádu ze střechy hrozí smrtelný úraz!

- ▶ Montáž kolektorů provádějte na střeše nejméně ve 2 osobách.

! VAROVÁNÍ:

Nebezpečí poranění skleněnými střepy.

- ▶ Při manipulaci s kolektory noste vždy rukavice a ochranné brýle.

! VAROVÁNÍ:

Hrozí nebezpečí úrazu padajícími díly!

- ▶ Během přepravy zajistěte kolektory a montážní materiál proti pádu.
- ▶ Po ukončení montáže zkontrolujte bezpečnou instalaci montážní sady a kolektorů.

OZNÁMENÍ:

Netěsnosti způsobené poškozenými O-kroužky!

Nepoužívejte žádné mazací tuky s obsahem minerálního oleje (např. těsnicí pasta na závity). Připojení kolektorů jsou z výroby dostatečně namazána.

11.1 Připevnění kolektorů

i

Plastové díly na upínacích kolektoru nemají nosnou funkci. Pouze usnadňují montáž.

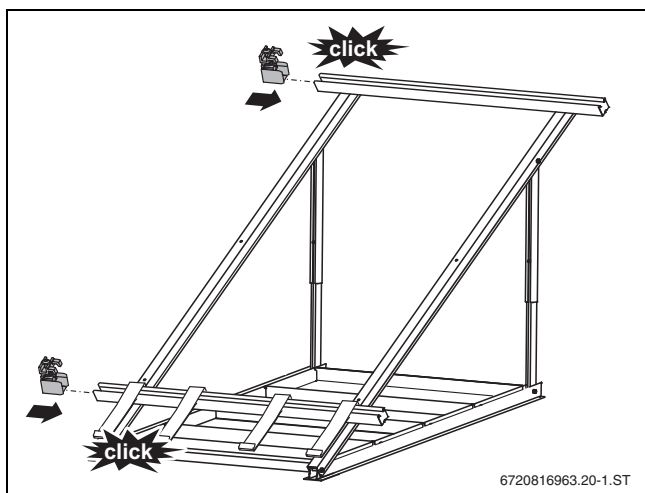
- ▶ Postupujte podle pokynů uvedených v kapitole 6.3 "Uspořádání kolektorů".

Montáž jednostranných upínáků kolektoru vlevo

i

Teprve tehdy, je-li namontován poslední kolektor, namontujte jednostranný upínák kolektoru vpravo.

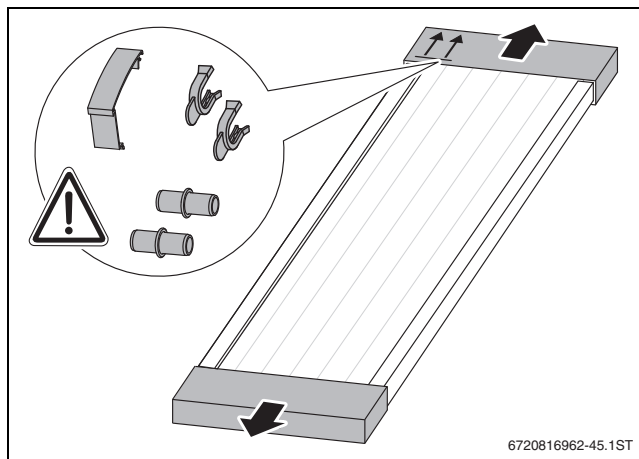
- ▶ Upínáky kolektorů nasuňte do profilových lišt a nechte zaklesnout do podélného otvoru.



Obr. 44 Montáž upínáků kolektorů

Položení prvního kolektoru na profilové lišty

- ▶ Odstraňte horní a dolní kryt obalu.
- ▶ Vyměňte propojovací sadu.

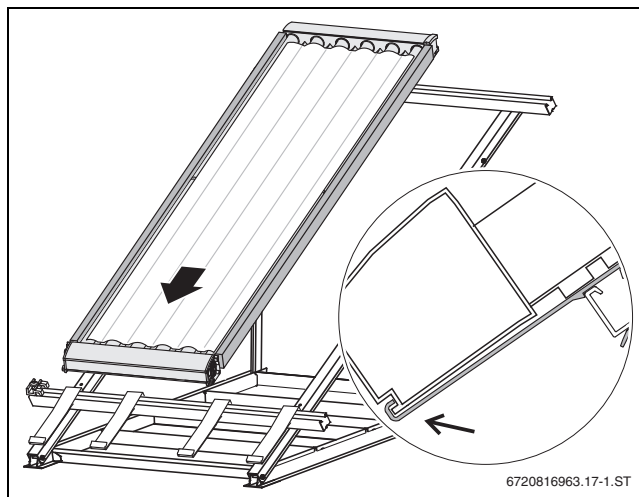


Obr. 45 Odstranění krytů obalu

! VAROVÁNÍ:

Hrozí nebezpečí úrazu padajícími kolektory.

- ▶ Zajistěte, aby protiskluzové pojistky zasahovaly do montážních kapes.
- ▶ Kolektor položte na profilové lišty a nechte jej sklouznout do protiskluzové pojistky.



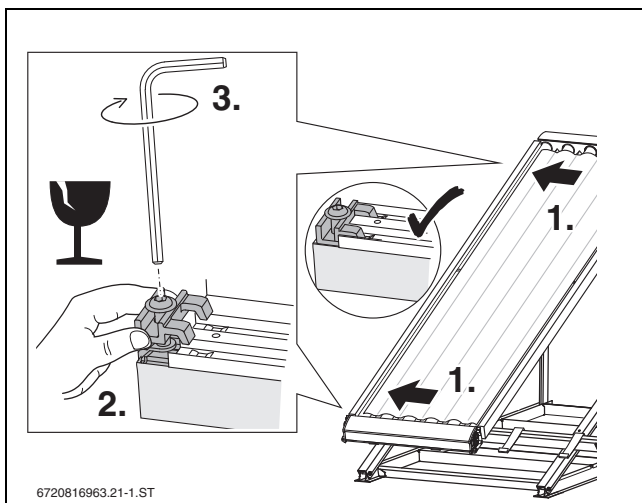
Obr. 46 Skluznutí kolektoru do protiskluzové pojistky

OZNÁMENÍ:**V důsledku zkroucených přídržováků hrozí rozbití skla.**

Aby se přídržováky nezkroutil:

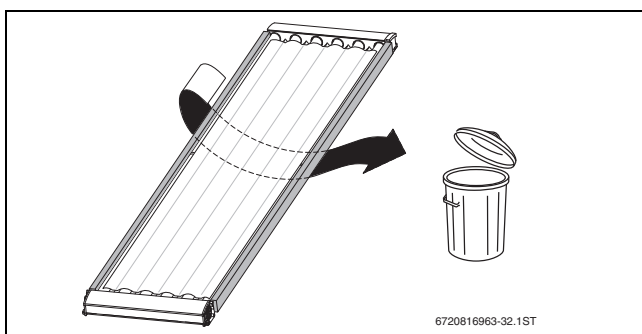
► Přídržováky při šroubování pevně držte/podpírejte.

1. Kolektor opatrně posuňte doleva na upínák a vyrovnejte do vodorovné polohy.
2. Přídržováky podpírejte!
3. Šroub upínáku kolektoru utáhněte klíčem 5 mm. Přídržováky musí zasahovat do prohlubní kolektorového profilu. Utažením šroubu dojde k vylovení plastového vedení v místech k tomu určených.



Obr. 47 Připevnění prvního kolektoru

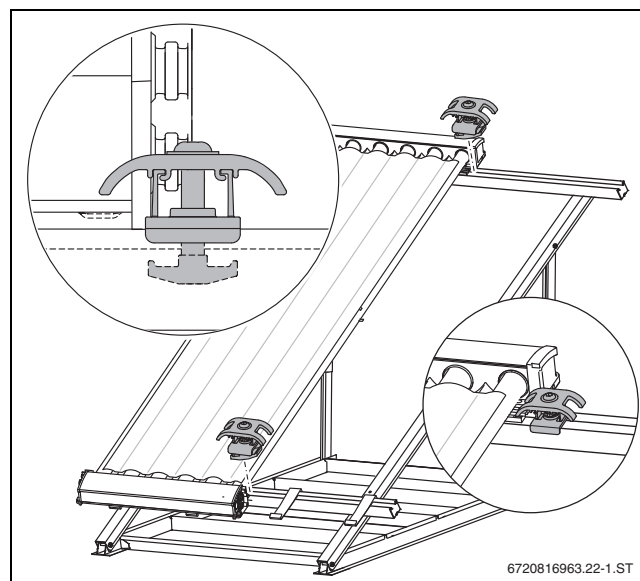
► Odstraňte přepravní obal ze zadní strany.



Obr. 48 Odstranění přepravního obalu

Vložení dvojstranného upínáku kolektoru

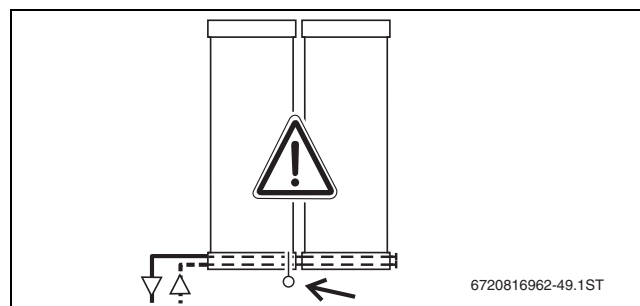
► Dvojstranný upínák kolektoru položte na profilové lišty a posuňte na kolektor.



Obr. 49 Vložení dvojstranného upínáku kolektoru

Montáž druhého kolektoru

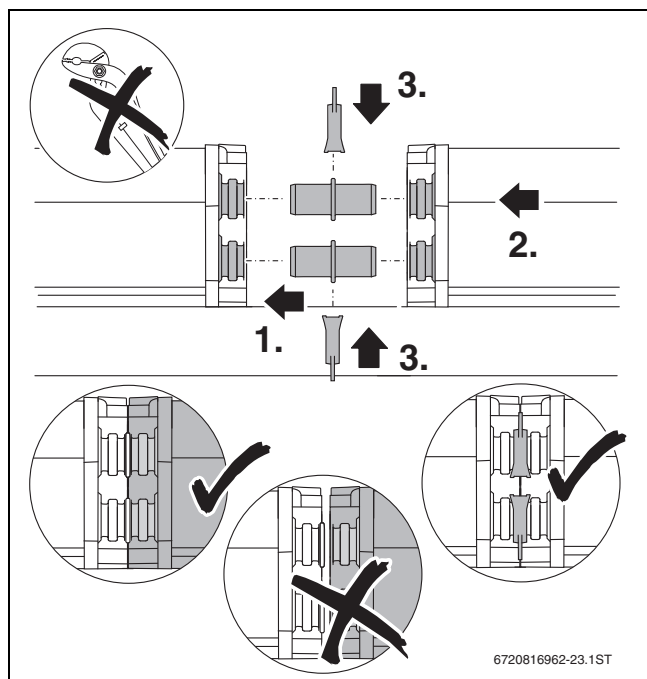
Nachází-li se připojení výstupu na levé straně kolektorového pole, musí být připraveno čidlo teploty kolektoru **ještě předtím**, než je namontován druhý kolektor (→ kapitola 11 "Montáž kolektorů").



Obr. 50 Je-li výstup vlevo, připravte nejprve čidlo teploty

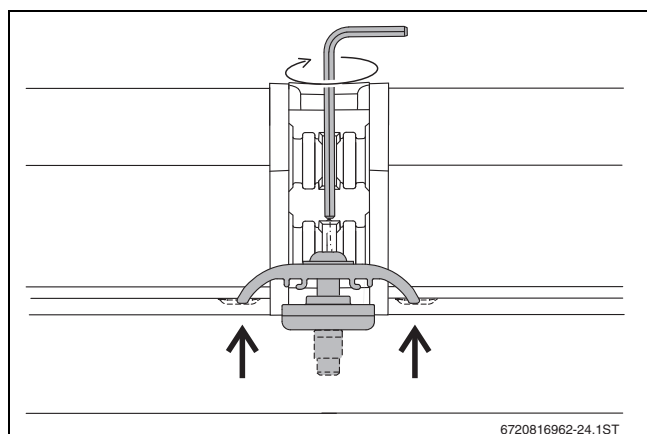
- Druhý kolektor položte na profilové lišty a nechte jej sklouznout do protiskluzových pojistek.
- Z přepravní ochrany vyjměte spojovací sadu.
- Z přípojek kolektoru odstraňte krytky.

1. Hydraulické konektory nasuňte do kolektoru.
2. Druhý kolektor nasuňte na doraz k prvnímu kolektoru.
3. Přes oba konektory nasuňte svorky.



Obr. 51 Vzájemné spojení prvního a druhého kolektoru

- Šroub dvoustranného upínáku kolektoru utáhněte klíčem 5 mm. Přidržovák musí zasahovat do prohlubni kolektorového profilu.



Obr. 52 Připevnění dvojstranného upínáku kolektoru

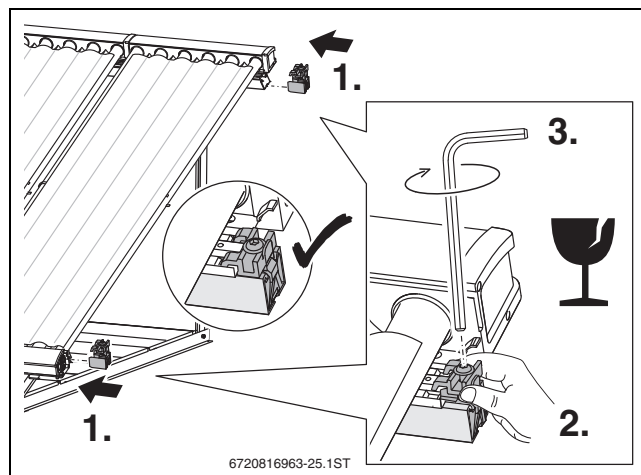
! UPOZORNĚNÍ:

U nezajištěných konektorů hrozí nebezpečí úrazu a vytvoření netěsností, protože může vytékat solární kapalina.

- Každé hydraulické spojení kolektoru zajistěte svorkami.
- Všechny ostatní kolektory namontujte stejným způsobem.

Montáž jednostranných upínáků vpravo

1. Upínák kolektoru nasuňte do profilové lišty a nechte jej zaklesnout do podélného otvoru.
2. Přidržovák podpírejte.
3. Šroub upínáku kolektoru utáhněte klíčem 5 mm. Přidržovák musí zasahovat do prohlubni kolektorového profilu. Utažením šroubu dojde k vylovení plastového vedení v místech k tomu určených.



Obr. 53 Montáž upínáků kolektorů

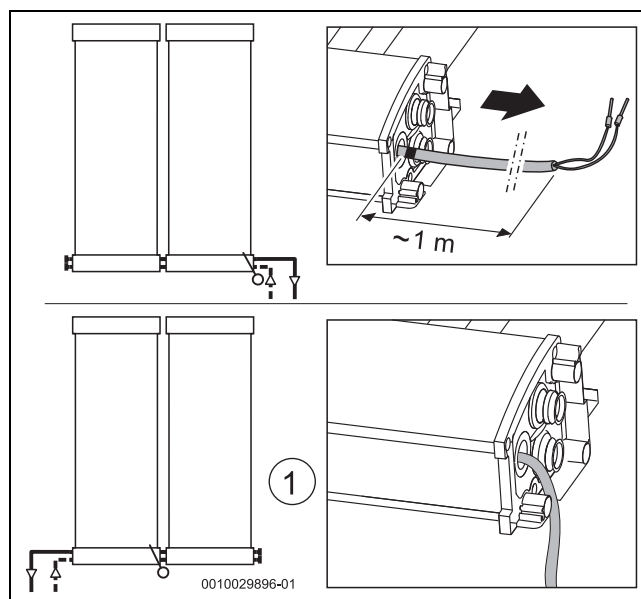
11.2 Příprava čidla teploty kolektoru

V každém kolektoru je namontované čidlo teploty, které je přístupné z pravé strany kolektoru.

! UPOZORNĚNÍ:

Možnost výpadku systému v důsledku vadného kabelu čidla!

- Kabel čidla chraňte před možným poškozením, např. před okousáním kunou.
- Dodržujte pokyny z kapitoly 6.3 "Uspořádání kolektorů" ke správnému čidlu teploty kolektoru.
- Demontujte kryt.
- Opatrně vytáhněte kabel čidla max. 1 m k červené značce.



Obr. 54 Opatrné vytažení čidla teploty kolektoru

- [1] Výstup na levé straně: vytáhněte kabel čidla kolektoru k červené značce a odved'te jej vybráním (teprve poté namontujte 2. kolektor)

12 Hydraulické připojení

Informace o instalaci potrubního vedení ke kolektoru najdete v návodu k solární stanici.

OZNÁMENÍ:

Možnost poškození kolektoru v důsledku netěsností!

V důsledku tepelné roztažnosti může při připojení tuhého potrubí na kolektor dojít k vytvoření netěsností.

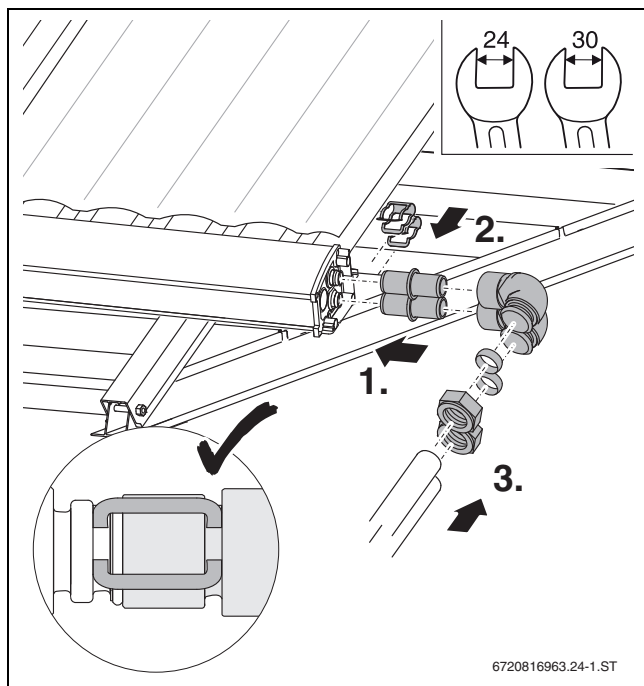
- ▶ Namontujte potrubí, které má na straně stavby možnost kompenzace.

Připojení potrubí

OZNÁMENÍ:

Možnost poškození kolektoru v důsledku zkroucených trubek!

- ▶ Při utahování šroubových spojů přidržíte za koleno klíčem 24 mm.
- ▶ Odstraňte přepravní ochranu (červená, modrá) z připojení kolektoru.
 1. Konektory a kolena nasuňte do přípojek kolektoru.
 2. Kolena zajistěte svorkou.
 3. Potrubí nastrčte do šroubení svěrného kroužku 18 mm a šroubení utáhněte.



Obr. 55 Připojení potrubí (zde: stejnostranná přípojka)

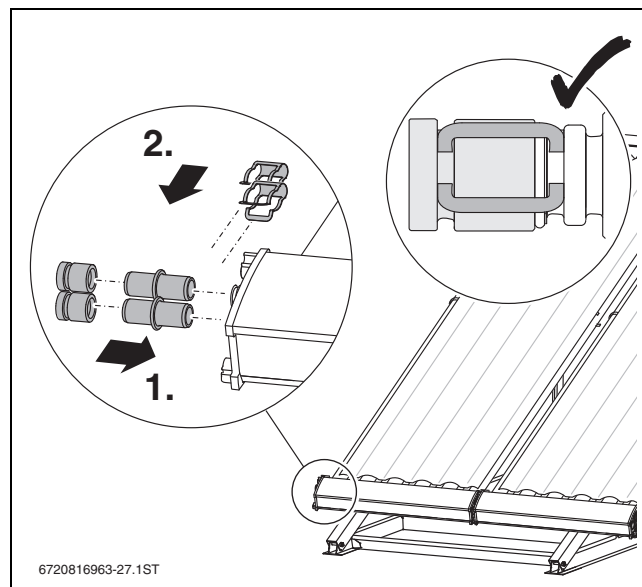
Montáž krytek



UPOZORNĚNÍ:

Hrozí nebezpečí úrazu v důsledku nezajištěných krytek.

- ▶ Zajistěte, aby každá krytka byla zajištěna svorkou.
- ▶ Odstraňte přepravní ochranu (červená, modrá) z připojení kolektoru.
 1. Na přípojku kolektoru nasuňte krytky s O-kroužky.
 2. Pro zajištění připojení nasuňte svorky přes krytky a kolektorová připojení. Zkontrolujte správné usazení svorek.



Obr. 56 Montáž krytek (zde: stejnostranné připojení)

13 Závěrečné práce

Kontrola instalace

Kontrolní práce		
1.	Profilové lišty spojeny s podpěrami kolektorů a šrouby dotaženy?	<input type="checkbox"/>
2.	Protiskluzová pojistka namontována?	<input type="checkbox"/>
3.	Upínáky kolektorů namontovány a šrouby utaženy?	<input type="checkbox"/>
4.	Jsou kolena zajištěna svorkami a je zkontrolováno správné usazení svorek?	<input type="checkbox"/>
5.	Jsou volné přípojky kolektorů uzavřeny krytkou a zajištěny svorkou? Je zkontrolováno správné usazení svorek?	<input type="checkbox"/>
6.	Bylo zvoleno správné čidlo kolektoru?	<input type="checkbox"/>
7.	Byla provedena tlaková zkouška a zkontrolována těsnost přípojek? (→ návod solární stanice)	<input type="checkbox"/>

Tab. 12 Provedení kontrolních prací

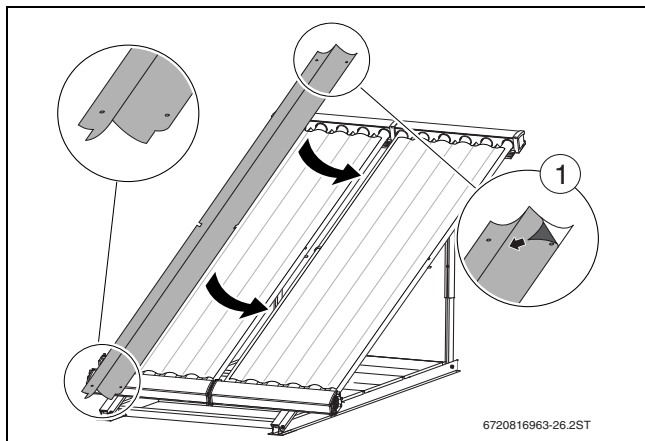


Uvedení solárního zařízení do provozu se provádí podle údajů uvedených v návodu k instalaci a údržbě solární stanice.

Montáž vložených zrcadel (příslušenství)

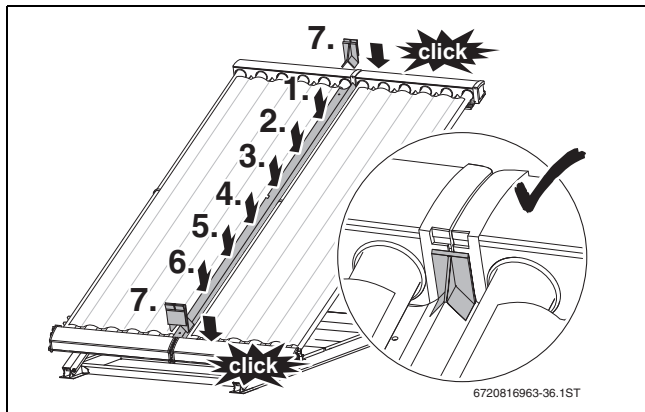
Rozsah dodávky: 1 × vložené zrcadlo, 2 × svorka

- ▶ Ochrannou fólii vloženého zrcadla na jednom místě trochu uvolněte [1] pro její snadnější odstranění po montáži.
- ▶ Vložené zrcadlo vložte mezi kolektory. Strana s vybráním je dole.



Obr. 57 Vložení zrcadla

1. - 6. Vložené zrcadlo opatrně vtláče shora dolů.
7. Pomocí svorky zajistíte vložené zrcadlo nahoře a dole na kolektoru.



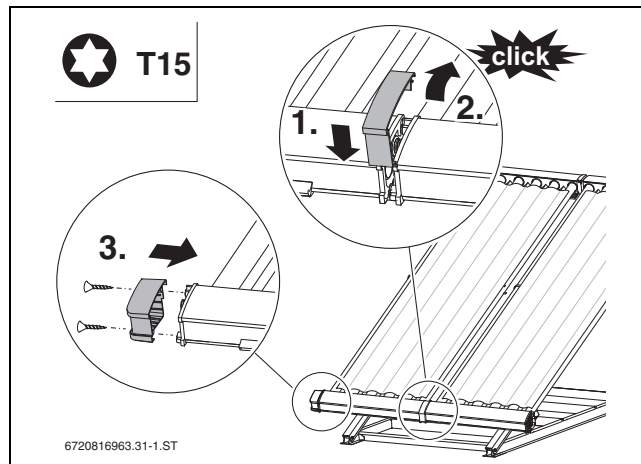
Obr. 58 Montáž vloženého zrcadla mezi kolektory

- ▶ Ochrannou fólii zcela stáhněte.

Montáž závěrné krytky a meziplechu

Meziplech a závěrnou krytku namontujte teprve po zkoušce těsnosti.

1. Meziplech zaveďte dolů do profilu kolektoru.
2. Zatlačte jej dopředu, dokud slyšitelně nezaskočí.
3. Pomocí šroubů torx T15 našroubujte závěrnou krytku.



Obr. 59 Montáž meziplechu a závěrné krytky

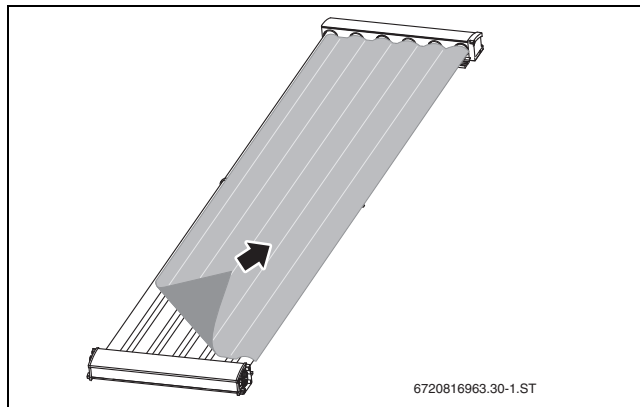
Odstranění fólie kolektoru

Pro snadné a bezzbytkové odstranění fólie ponechte fólii na kolektoru max. 4 týdny od instalace.



Není-li uvedení do provozu po 4 týdnech možné:

- ▶ Kolektory zakryjte.
- ▶ Po uvedení solárního zařízení do provozu fólii odstraňte.



Obr. 60 Odstranění fólie kolektoru

Izolace přípojovacích a potrubních vedení



VAROVÁNÍ:

U neizolovaného potrubí hrozí nebezpečí vzniku požáru!

Potrubí, která nejsou izolovaná, nesmějí přijít do styku s hořlavými materiály (např. dřevem).

- ▶ Potrubí dostatečně izolujte.
- ▶ Potrubí v celém solárním okruhu izolujte podle vyhlášky o tepelné izolaci.
- ▶ Potrubí ve venkovním prostředí izolujte materiálem odolávajícím UV záření, povětrnosti a vysokým teplotám (150 °C).
- ▶ Potrubí ve vnitřním prostředí izolujte materiálem odolávajícím vysokým teplotám (150 °C).
- ▶ Izolace v případě potřeby chraňte před oklováním ptáky.
- ▶ Věnujte pozornost místnímu namáhání.

14 Údržba, servisní prohlídky

! NEBEZPEČÍ:

Při pádu ze střechy hrozí smrtelný úraz!

- ▶ Při všech pracích na střeše se jistěte proti pádu.
- ▶ Není-li k dispozici žádné jištění proti pádu, na němž by byly osoby nezávislé, noste osobní ochranné pomůcky.

OZNÁMENÍ:

Možnost poškození kolektoru odpařováním v solárním okruhu!

- ▶ Servisní prohlídky nebo údržbové práce provádějte teprve tehdy, nesvítlí-li na kolektory slunce nebo když jsou kolektory zakryty.



Návod k instalaci a údržbě solární stanice obsahuje údaje o údržbě celého zařízení. Věnujte pozornost i těmto údajům.

- ▶ Tabulku můžete využít jako předlohu pro kopírování pro další dokumentaci.
- ▶ Kolektorové pole zkontrolujte poprvé po 500 provozních hodinách (servisní prohlídka). Poté v intervalu 1-2 let. Závady odstraňujte okamžitě (údržba).
- ▶ Vyplňte protokol a zaškrtněte provedené práce.

Provozovatel:	Stanoviště zařízení:
---------------	----------------------

Tab. 13

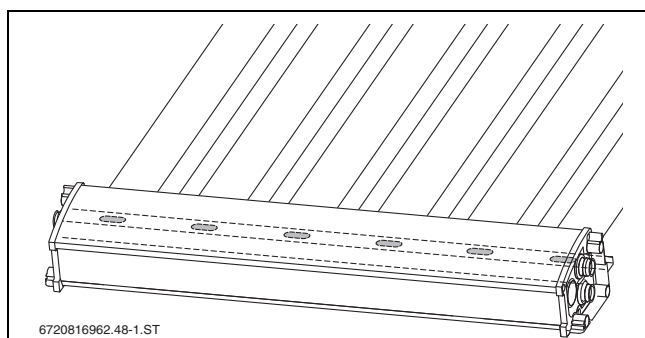
Práce vykonané při uvedení do provozu, servisních prohlídkách a údržbě	Servisní prohlídka/údržba				
Datum:					
Byla provedena vizuální prohlídka kolektorů, hydraulických spojů a montážního systému (bezpečné usazení, optický dojem např. koroze)?	<input type="checkbox"/>	<input type="checkbox"/>	<input type="checkbox"/>	<input type="checkbox"/>	<input type="checkbox"/>
Je čidlo kolektoru ve správné poloze?	<input type="checkbox"/>	<input type="checkbox"/>	<input type="checkbox"/>	<input type="checkbox"/>	<input type="checkbox"/>
Vizuální prohlídka těsnosti přechodů mezi montážním systémem a střechou provedena?	<input type="checkbox"/>	<input type="checkbox"/>	<input type="checkbox"/>	<input type="checkbox"/>	<input type="checkbox"/>
Vizuální prohlídka izolace potrubí na střeše provedena?	<input type="checkbox"/>	<input type="checkbox"/>	<input type="checkbox"/>	<input type="checkbox"/>	<input type="checkbox"/>
Vizuální kontrola skleněných trubíc. Vyčištění při silném znečištění.	<input type="checkbox"/>	<input type="checkbox"/>	<input type="checkbox"/>	<input type="checkbox"/>	<input type="checkbox"/>
Vizuální kontrola odvodňovacích otvorů v profilu kolektoru. Čištění, pokud voda nemůže odtékat.					
Poznámky:					
Razítko firmy / datum / podpis					

Tab. 14 Práce vykonané při uvedení do provozu, servisních prohlídkách a údržbě

Čištění kolektoru

Kolektor je při sklonu střechy 15° a větším zpravidla samočisticí.

- ▶ Při silném znečištění kolektor opatrně očistěte vodou. Nepoužívejte vysokotlaký čistič!
- ▶ Ujistěte se, že odvodňovací otvory v profilu kolektoru jsou volné a voda může odtékat.



Obr. 61

Výměna čidla teploty kolektoru

Protože každý kolektor je vybaven čidlem teploty, můžete při servisu využít čidlo teploty vedlejšího kolektoru (→ kapitola 11.2 "Příprava čidla teploty kolektoru").

15 Ochrana životního prostředí, odstavení z provozu, likvidace odpadu

Ochrana životního prostředí je podniková zásada skupiny Bosch. Kvalita výrobků, hospodárnost provozu a ochrana životního prostředí jsou rovnocenné cíle. Zákony a předpisy týkající se ochrany životního prostředí jsou přísně dodržovány. K ochraně životního prostředí používáme s důrazem na hospodárnost nejlepší možnou technologii a materiály.

Demontáž kolektorů



NEBEZPEČÍ:

Při pádu ze střechy hrozí smrtelný úraz!

- ▶ Při všech pracích na střeše se jistěte proti pádu.
- ▶ Není-li k dispozici žádné jištění proti pádu, na němž by byly osoby nezávislé, noste osobní ochranné pomůcky.

- ▶ Vypusťte potrubí.
- ▶ Upínáky kolektoru povolte na boku a mezi kolektory.
- ▶ Odstraňte konektory a připojovací potrubí.
- ▶ K přepravě kolektorů použijte pomocné prostředky (→ Přeprava).

Likvidace kolektorů

Po uplynutí životnosti nechte kolektory ekologickým způsobem recyklovat.

Stará elektrická a elektronická zařízení



Tento symbol znamená, že výrobek nesmí být likvidován spolu s ostatními odpady a je nutné jej odevzdat do sběrných míst ke zpracování, sběru, recyklaci a likvidaci.

Symbol platí pro země, které se řídí předpisy o elektronickém odpadu, např. "Směrnice Evropského parlamentu a Rady 2012/19/EU o odpadních elektrických a elektronických zařízeních". Tyto předpisy stanovují rámcové podmínky, které platí v jednotlivých zemích pro vrácení a recyklaci odpadních elektronických zařízení.

Jelikož elektronická zařízení mohou obsahovat nebezpečné látky, je nutné je uvědoměle recyklovat, aby se minimalizovaly škody na životním prostředí a nebezpečí pro lidské zdraví. Recyklace kromě toho přispívá elektronického odpadu k ochraně přírodních zdrojů.

Pro další informace o ekologické likvidaci odpadních elektrických a elektronických zařízení se obraťte na příslušné úřady v dané zemi, na firmy zabývající se likvidací odpadů nebo na prodejce, od kterého jste výrobek zakoupili.

Další informace najdete zde:

www.weee.bosch-thermotechnology.com/

16 Informace o ochraně osobních údajů



My, společnost **Bosch Thermotechnika s.r.o.**, **Průmyslová 372/1, 108 00 Praha - Štěrboholý, Česká republika**, zpracováváme informace o výrobcích a pokyny k montáži, technické údaje a údaje o připojení, údaje o komunikaci, registraci výrobků a o historii klientů za účelem zajištění funkcí výrobků

(čl. 6, odst. 1, písmeno b nařízení GDPR), abychom mohli plnit svou povinnost dohledu nad výrobky a zajišťovat bezpečnost výrobků (čl. 6, odst. 1, písmeno f nařízení GDPR) s cílem ochránit naše práva ve spojitosti s otázkami záruky a registrace výrobků (čl. 6, odst. 1, písmeno f GDPR) a abychom mohli analyzovat distribuci našich výrobků a poskytovat přizpůsobené informace a nabídky související s výrobky (čl. 6, odst. 1, písmeno f nařízení GDPR). V rámci poskytování služeb, jako jsou prodejní a marketingové služby, správa smluvních vztahů, evidence plateb, programování, hostování dat a služby linky hotline, můžeme pověřit zpracováním externí poskytovatele služeb a/nebo přidružené subjekty společnosti Bosch a přenést data k nim. V některých případech, ale pouze je-li zajištěna adekvátní ochrana údajů, mohou být osobní údaje předávány i příjemcům mimo Evropský hospodářský prostor. Další informace poskytujeme na vyžádání. Našeho pověřence pro ochranu osobních údajů můžete kontaktovat na následující adrese: Data Protection Officer, Information Security and Privacy (C/ISP), Robert Bosch GmbH, Postfach 30 02 20, 70442 Stuttgart, NĚMECKO.

Máte právo kdykoli vznést námitku vůči zpracování vašich osobních údajů, jehož základem je čl. 6 odst. 1 písmeno f nařízení GDPR, na základě důvodů souvisejících s vaší konkrétní situací nebo v případech, kdy se zpracovávají osobní údaje pro účely přímého marketingu. Chcete-li uplatnit svá práva, kontaktujte nás na adrese **DPO@bosch.com**. Další informace najdete pomocí QR kódu.



Buderus

Bosch Termotechnika s.r.o.
Obchodní divize Buderus
Průmyslová 372/1
108 00 Praha 10

Tel : (+420) 261 300 300
info@buderus.cz
www.buderus.cz