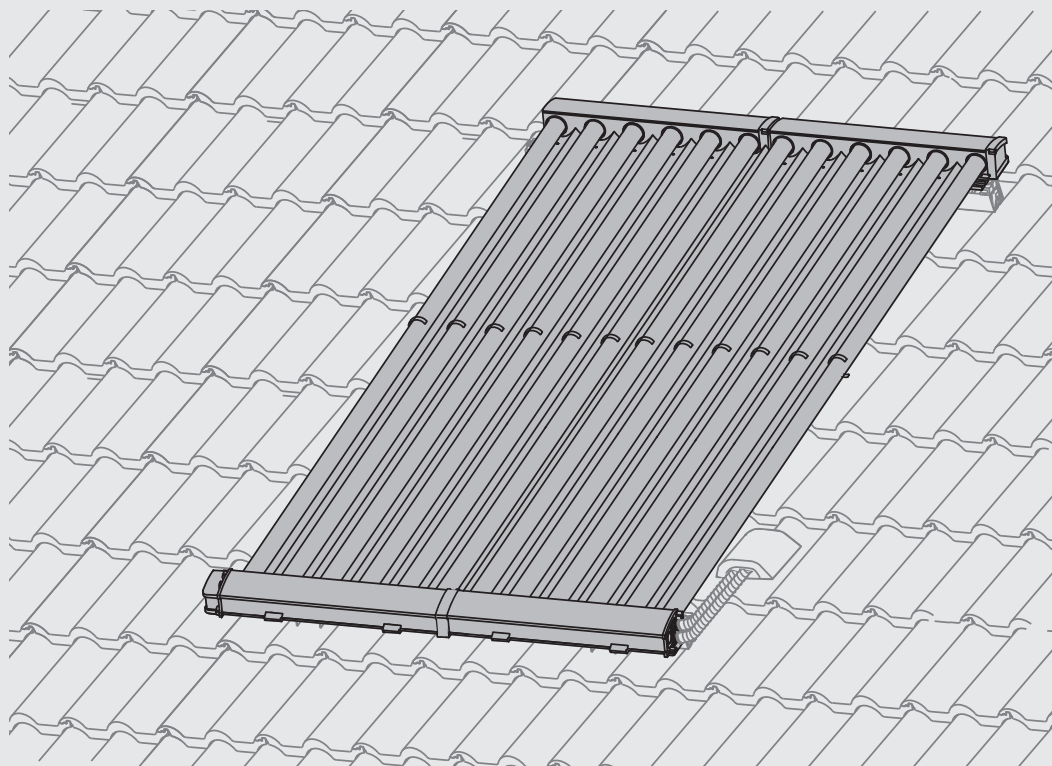


Vakuový trubicový kolektor pro solární termické systémy

# VK120-2 CPC, VK120-2

Montáž nad rovinou střechy



Návod k instalaci a údržbě

## Obsah

|           |  |           |
|-----------|--|-----------|
| <b>1</b>  | <b>Vysvětlení symbolů a bezpečnostní pokyny</b>                    | <b>2</b>  |
| 1.1       | Použité symboly  | 2         |
| 1.2       | Všeobecné bezpečnostní pokyny                                      | 3         |
| <b>2</b>  | <b>Údaje o kolektoru a příslušenství</b>                           | <b>3</b>  |
| 2.1       | Napojení na střechu  | 3         |
| 2.2       | Kolektor   | 3         |
| 2.3       | Údaje o výrobku s ohledem na spotřebu energie                      | 4         |
| 2.4       | Použití v souladu se stanoveným účelem                             | 4         |
| 2.5       | Příslušenství  | 5         |
| 2.6       | Prohlášení o shodě ES  | 5         |
| 2.7       | Konstrukční díly a technická dokumentace                           | 5         |
| 2.8       | Rozsah dodávky   | 6         |
| <b>3</b>  | <b>Předpisy</b>  | <b>7</b>  |
| 3.1       | Platnost předpisů  | 7         |
| 3.2       | Normy, předpisy, směrnice  | 7         |
| <b>4</b>  | <b>Doprava</b>   | <b>8</b>  |
| <b>5</b>  | <b>Před montáží</b>  | <b>8</b>  |
| 5.1       | Všeobecné informace  | 8         |
| 5.2       | Uspořádání kolektorů   | 9         |
| 5.3       | Potřeba místa na střeše  | 10        |
| 5.4       | Ochrana proti blesku   | 10        |
| 5.5       | Potřebné nářadí a materiály  | 10        |
| 5.6       | Pořadí montáže   | 11        |
| <b>6</b>  | <b>Montáž střešního napojení</b>                                   | <b>11</b> |
| 6.1       | Určení roztečí   | 11        |
| 6.2       | Montáž střešních háků u taškové krytiny                            | 12        |
| 6.3       | Montáž střešních háků u krytiny z bobrovek                         | 14        |
| 6.4       | Montáž speciálních střešních háků u břidlicových šindelových desek | 15        |
| 6.5       | Montáž kombinovaných šroubů u plechové střechy                     | 15        |
| 6.6       | Montáž kombinovaných šroubů u vlnitých desek                       | 15        |
| <b>7</b>  | <b>Montáž profilových lišt</b>                                     | <b>17</b> |
| 7.1       | Montáž svislých profilových lišt                                   | 17        |
| 7.2       | Montáž vodorovných profilových lišt                                | 17        |
| 7.3       | Montáž protiskluzové pojistky                                      | 18        |
| <b>8</b>  | <b>Montáž kolektorů</b>  | <b>18</b> |
| 8.1       | Montáž kolektorů   | 18        |
| 8.2       | Příprava připojení čidla teploty kolektoru                         | 21        |
| <b>9</b>  | <b>Hydraulické připojení</b>                                       | <b>22</b> |
| <b>10</b> | <b>Závěrečné práce</b>   | <b>23</b> |
| 10.1      | Kontrola instalace   | 23        |
| 10.2      | Montáž mezizrcadla (příslušenství)                                 | 23        |
| 10.3      | Montáž uzavíracího krytu a meziplechu                              | 23        |

|      |                                     |    |
|------|-------------------------------------|----|
| 10.4 | Izolace připojení a potrubní vedení | 23 |
| 10.5 | Odstranění fólie kolektoru          | 24 |

|           |                          |           |
|-----------|--------------------------|-----------|
| <b>11</b> | <b>Čištění kolektorů</b> | <b>24</b> |
|-----------|--------------------------|-----------|

|           |   |           |
|-----------|---|-----------|
| <b>12</b> | <b>Ochrana životního prostředí a likvidace odpadu</b> | <b>25</b> |
|-----------|---|-----------|

|           |                                    |           |
|-----------|------------------------------------|-----------|
| <b>13</b> | <b>Údržba / servisní prohlídky</b> | <b>26</b> |
|-----------|------------------------------------|-----------|

## 1 Vysvětlení symbolů a bezpečnostní pokyny

### 1.1 Použité symboly

#### Výstražné pokyny



Výstražná upozornění uvedená v textu jsou označena výstražným trojúhelníkem. Signální výrazy navíc označují druh a závažnost následků, které mohou nastat, pokud-li dodržena opatření k odvrácení nebezpečí.

Následující signální výrazy jsou definovány a mohou být použity v této dokumentaci:

- **OZNÁMENÍ** znamená, že může dojít k materiálním škodám.
- **UPOZORNĚNÍ** znamená, že může dojít k lehkým až středně těžkým poraněním osob.
- **VAROVÁNÍ** znamená, že může dojít ke vzniku těžkých až život ohrožujících poranění osob.
- **NEBEZPEČÍ** znamená, že vzniknou těžké až život ohrožující újmy na zdraví osob.

#### Důležité informace



Důležité informace neobsahující ohrožení člověka nebo materiálních hodnot jsou označeny vedle uvedeným symbolem.

#### Další symboly

| Symbol | Význam                            |
|--------|-----------------------------------|
| ▶      | požadovaný úkon                   |
| →      | odkaz na jiné místo v dokumentu   |
| •      | výčet/položka seznamu             |
| –      | výčet/položka seznamu (2. rovina) |

Tab. 1

## 1.2 Všeobecné bezpečnostní pokyny

Tento návod k instalaci je určen odborníkům v plynových a vodovodních instalacích.

- ▶ Návod k instalaci (kolektoru, solární stanice, solárního regulátoru, atd.) si přečtěte před instalací.
- ▶ Řiďte se bezpečnostními a výstražnými pokyny.
- ▶ Dodržujte národní a regionální předpisy, technická pravidla a směrnice.
- ▶ O provedených pracích ved'te dokumentaci.

### Použití v souladu se stanoveným účelem

Kolektory slouží jako zdroj tepla v tepelném solárním zařízení. Montážní sada je určena výhradně k bezpečné montáži kolektorů.

- ▶ Kolektory provozujte pouze v hydraulicky uzavřených solárních zařízeních (žádný kontakt s kyslíkem).
- ▶ Kolektory provozujte pouze s vhodnými solárními regulátory.
- ▶ Kolektory nezatěžujte předměty.

### Skladování kolektorů

Při slunečním záření hrozí nebezpečí popálení o kolektory a montážní materiál.

- ▶ Kolektory a montážní materiál chraňte před přímým slunečním zářením.
- ▶ Kolektory skladujte v suchém prostředí, při skladování venku s ochranou proti dešti.
- ▶ Na kolektory nestoupejte.

### Práce na střeše

Nejsou-li dodržována opatření k prevenci úrazů, hrozí při práci na střeše nebezpečí pádu.

- ▶ Není-li k dispozici žádné jištění proti pádu, na němž by byly osoby nezávislé, noste osobní ochranný oděv nebo osobní ochranné pomůcky.
- ▶ Dodržujte bezpečnostní předpisy.

### Nosnost střechy

- ▶ Kolektory montujte pouze na dostatečně nosnou střechu.
- ▶ Ve sporném případě přizvěte statika a/nebo pokrývače.

### Předání provozovateli

Při předání poučte provozovatele o obsluhu a provozních podmínkách solárního zařízení.

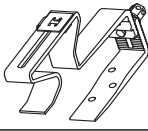

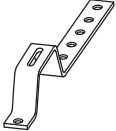
- ▶ Vysvětlete obsluhu - přitom zdůrazněte zejména bezpečnostní aspekty.
- ▶ Upozorněte na to, že přestavbu nebo opravy smějí provádět pouze registrované odborné firmy.
- ▶ Pro zaručení bezpečného a ekologického provozu upozorněte na nutnost servisních prohlídek a údržby.
- ▶ Předajte provozovateli návody k instalaci a obsluhu k uschování. Pro uschování platí:
  - Uschovejte na viditelném místě chráněném před zářem, vodou a prachem,
  - předání dalším vlastníkům/uživatelům.

## 2 Údaje o kolektoru a příslušenství

Vakuové trubkové kolektory VK120-2 a VK120-2 CPC jsou v tomto návodu označovány krátce jako kolektor. Střešní vlnovky, pálené a betonové tašky atd. jsou jednotně označovány jako tašky.

### 2.1 Napojení na střechu

Na obrázcích v tomto návodu je jako příklad znázorněna střecha s pálenými taškami a střešní napojení pro tuto střechu. Pokud se montáž u jiných střech liší, bude na to upozorněno.

| Střešní krytina:                        | Napojení na střechu:  |
|---|---|
| Keramické tašky, bobrovky               |  |
| Plech, vlnitá deska                     |  |
| Břidlicové/šindelové tašky/<br>bobrovky |  |

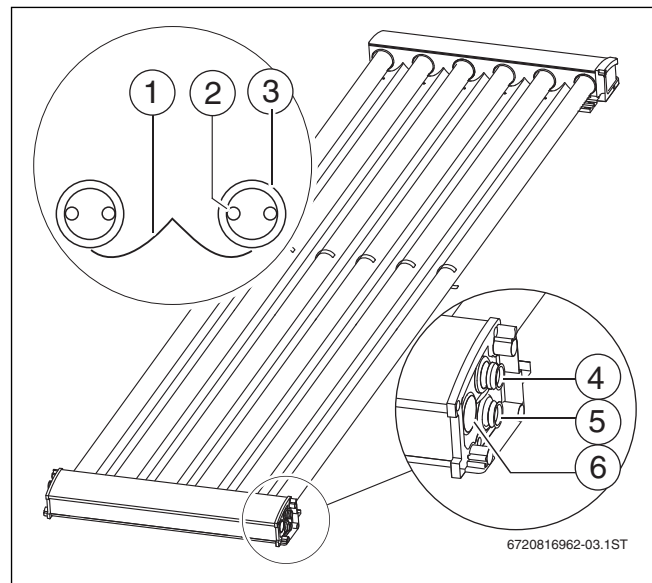
Tab. 2

### 2.2 Kolektor

Vakuový trubkový kolektor má šest dvoustěnných skleněných trubec, jejichž dutý prostor je vakuově izolovaný. Na každém kolektoru je namontované čidlo teploty, které je přístupné po odstranění krytu [6].

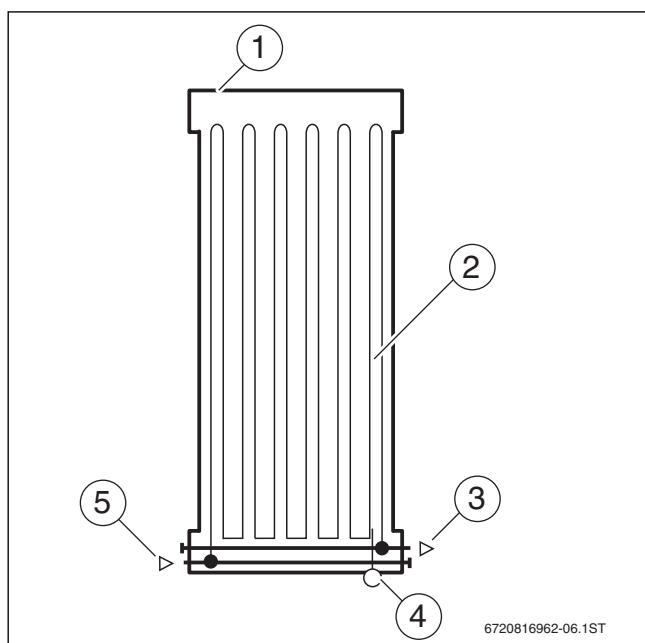
|                        | VK120-2<br>(bez zrcátka) | VK120-2 CPC |
|------------------------|--------------------------|-------------|
| <b>Sklon kolektoru</b> | menší 25°                | větší 24°   |

Tab. 3 Doporučené používání



Obr. 1 VK120-2 CPC

- [1] Zrcátko CPC (ne u VK120-2)
- [2] Trubkový registr
- [3] Vakuové trubky
- [4] Připojení kolektoru, výstup (horké, červená přepravní ochrana, "hot")
- [5] Připojení kolektoru, zpátečka (studené, modrá přepravní ochrana, "cold")
- [6] Přístup k čidlu teploty kolektoru



Obr. 2 Hydraulika kolektoru a typový štítek

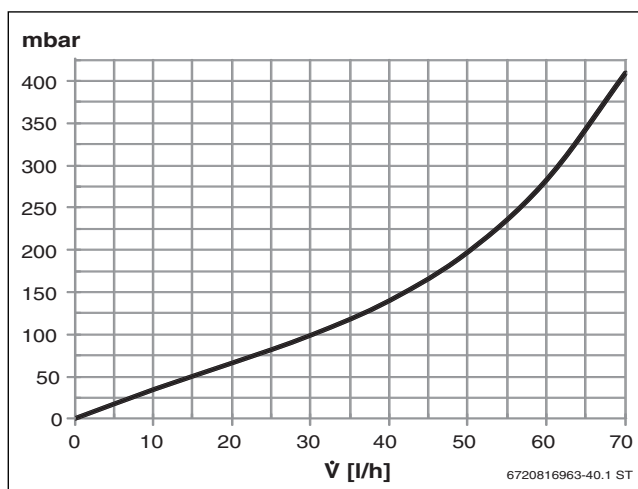
- [1] Typový štítek a registrace, venku na skříni kolektoru
- [2] Trubkový registr
- [3] Výstup do zásobníku
- [4] Čidlo teploty kolektoru, předmontované
- [5] Zpátečka ze zásobníku

### 2.2.1 Technické údaje

|  | VK120-2             | VK120-2<br>CPC         |
|--|---------------------|------------------------|
| Certifikáty<br>(označení CE, Solar Keymark)                                      |                     |                        |
| Délka  | 1947 mm             |                        |
| Šířka  | 624 mm              |                        |
| Výška  | 85 mm               |                        |
| Připojení kolektoru (jmenovitý průměr)   | DN 15               |                        |
| Obsah absorberu ( $V_{FI}$ )   | 0,85 l              |                        |
| Celková plocha kolektoru<br>(plocha brutto, $A_{Gr}$ )                           | 1,22 m <sup>2</sup> |                        |
| Plocha absorberu (plocha netto, $A_{Ab}$ )                                       | 0,39 m <sup>2</sup> | 1,07 m <sup>2</sup>    |
| Maximální tepelný výkon ( $P_{max}$ ) při<br>1000 W/m <sup>2</sup>               | 362 W               | 650 W <sup>1)</sup>    |
| Aperturní plocha (plocha, na kterou<br>dopadá užitečný slunečný svit, $A_{Ap}$ ) | 0,46 m <sup>2</sup> | 0,98 m <sup>2</sup> 2) |
| Hmotnost netto, bez obalu (m)  | 18 kg               |                        |
| Povolený provozní tlak kolektorů ( $p_{max}$ )                                   | 10 bary             |                        |
| Přípustný sklon kolektoru  | 0-90°               | 25-90°                 |

Tab. 4

- 1) Dodatečně 66 W na každé mezizrcátko
- 2) Navíc 0,1 m<sup>2</sup> mezi dvěma kolektory (příslušenství: mezizrcátko)



Obr. 3 Tlaková ztráta kolektoru (měřeno se solární kapalinou LS při 50 °C)

### 2.3 Údaje o výrobku s ohledem na spotřebu energie

Následující údaje o výrobku vyhovují požadavkům nařízení EU č. 811/2013, 812/2013, 813/2013 a 814/2013, kterými se doplňuje směrnice 2010/30/EU.

| Údaje o výrobku                       | Symbol        | Jednotka                           | VK120-2 | VK120-2<br>CPC |
|---------------------------------------|---------------|------------------------------------|---------|----------------|
| Aperturní plocha kolektoru            | $A_{sol}$     | m <sup>2</sup>                     | 0,46    | 0,98           |
| Účinnost kolektoru ( $\Delta T=40$ K) | $\eta_{col}$  | %                                  | 64      | 61             |
| Účinnost při nulové ztrátě            | $\eta_0^{1)}$ |                                    | 0,787   | 0,663          |
| Lineární součinitel prostupu tepla    | $a_1^{1)}$    | W/(m <sup>2</sup> K)               | 2,99    | 0,782          |
| Kvadratický součinitel prostupu tepla | $a_2^{1)}$    | W/(m <sup>2</sup> K <sup>2</sup> ) | 0,015   | 0,012          |
| Opravný faktor úhlu dopadu            | IAM           |                                    | 1,27    | 1,00           |

Tab. 5

- 1) Vztaženo na: aperturní plochu

### 2.4 Použití v souladu se stanoveným účelem

Montážní sada je určena výhradně k bezpečnému upevnění kolektorů.

- ▶ Neprovádějte žádné změny na konstrukčních dílech.

#### Ochrana kolektoru

- ▶ Za účelem ochrany před poškozením mrazem a korozi používejte pro kolektory solární kapalinu LS.
- ▶ Ochrannou folii odstraňte z kolektoru až po uvedení do provozu.
- ▶ Solární zařízení zprovozněte nejpozději 4 týdny po instalaci.

#### Přípustné střešní krytiny

Tento návod popisuje montáž kolektoru na šikmé střeše pokryté keramickými taškami, bobrovkami, břidlicovými či šindelovými deskami, plechem a vlnitými deskami.

- ▶ Montážní sadu montujte pouze na těchto střeších.

#### Maximální tloušťka tašek a střešních latí

Maximální rozevření střešního háku činí 70 mm (→ obr. 22, str. 12). Tloušťka tašky společně s tloušťkou střešní latě tedy dohromady činí max. 70 mm.

- ▶ Je-li rozevření střešního háku příliš malé, použijte střešní hák jako krokevní kotvu (→ obr. 26, str. 13).

#### Přípustné sklony střech (→ tab. 3, strana 3)

- ▶ Montážní sadu montujte na těchto střeších:

- Střešní háky: přípustný sklon střechy 25° až 65°
  - Kombinované šrouby: přípustný sklon střechy 5° až 65°
- Při montáži na střechy se sklonem menším než 25° si pokrývačem nechte zaručit těsnost střechy.

### Montáž nad dopravními komunikacemi

Při rozbití skleněných trubíc hrozí nebezpečí úrazu skleněnými střepy, pokud se pod kolektorovým polem zdržují osoby.

- Vyhněte se montáži nad dopravními komunikacemi.

### Přípustná zatížení

- Kolektory montujte pouze v místech s nižšími hodnotami, než je dále uvedeno. V případě potřeby konzultujte se statikem.

Montážní sada je vhodná pro následující maximální zatížení:

- maximální zatížení sněhem na základu dle DIN EN 1991-1-3: 2,0 kN/m<sup>2</sup>
  - maximální rychlost větru dle DIN EN 1991-1-4: 129 km/h (odpovídá aerodynamickému tlaku 0,8 kN/m<sup>2</sup>)
- Pro stanovení maximální rychlosti větru zohledněte tyto faktory:
- stanoviště solárního zařízení
  - zeměpisnou výšku terénu
  - topografii (terén/zástavba)
  - výšku budovy

Maximální sněhová zátěž vyplývá ze zeměpisných zón (zón sněhové zátěže) a z výšky terénu.

- Informujte se na místní zatížení sněhem (→ projekční podklady nebo [www.dibt.de](http://www.dibt.de) > servis > dokumenty a seznamy > technická stavební ustanovení).

Zabraňte hromadění sněhu nad kolektorem:

- Nad kolektor namontujte sněhové zachytávače (dodržte rozestup max. 1 m mezi kolektorem a zachytávačem).

**-nebo-**

- Sníh pravidelně odklízejte.

### Související návody a důležitá upozornění

Návod k instalaci a údržbě pro solární stanici obsahuje důležité informace k použití vakuových trubcových kolektorů v solárním zařízení. Věnujte pozornost zejména pokynům k následujícím tématům:

- V blízkosti kolektorů neprovádějte tvrdé pájení potrubního vedení.
- Slouží-li zařízení k podpoře vytápění nebo pokrývá-li zařízení potřebu přípravy teplé vody z více než 60 %, je nutné před expanzní nádobu (AG) namontovat předřadnou nádobu.
- Expanzní nádobu (AG) s T-kusem namontujte do zpátečky 20-30 cm nad solární stanici.
- Provedte tlakové plnění solární kapalinou LS za účelem proplachu a plnění (nepoužívejte vodu, protože kolektory nelze vypustit). Od odvzdušňovače nahoře na střechě je tedy možné upustit.
- Nastavte následující hodnoty dle návodu k instalaci a údržbě solární stanice:
  - Přetlak pro expanzní nádobu (AG)
  - Provozní tlak
  - Průtok.
- Odstup mezi solární stanicí (připojení AG) a spodní hranou kolektorového pole musí být nejméně 2 m.
- Minimální délka potrubí (jednoduchá délka) mezi solární stanicí (připojení AG) kolektorovým polem musí činit nejméně 10 m.

## 2.5 Příslušenství

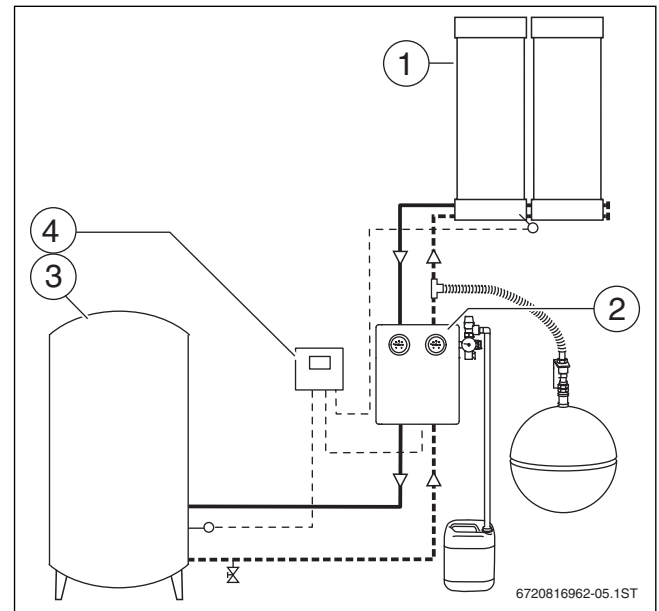
Aktuální a úplný přehled je uveden v celkovém katalogu.

## 2.6 Prohlášení o shodě ES

Kolektory vyhovují svou konstrukcí a způsobem provozu příslušným evropským směrnici i doplňujícím národními požadavkům. Tato shoda byla prokázána udělením označení CE. Prohlášení o shodě lze vyžádat u výrobce (adresa na zadní straně).

## 2.7 Konstrukční díly a technická dokumentace

Tepelné solární zařízení slouží k přípravě teplé vody a v případě potřeby dodatečně také k podpoře vytápění. Skládá se z různých konstrukčních dílů, které rovněž mají své návody k instalaci. Další návody se mohou nacházet u příslušenství.



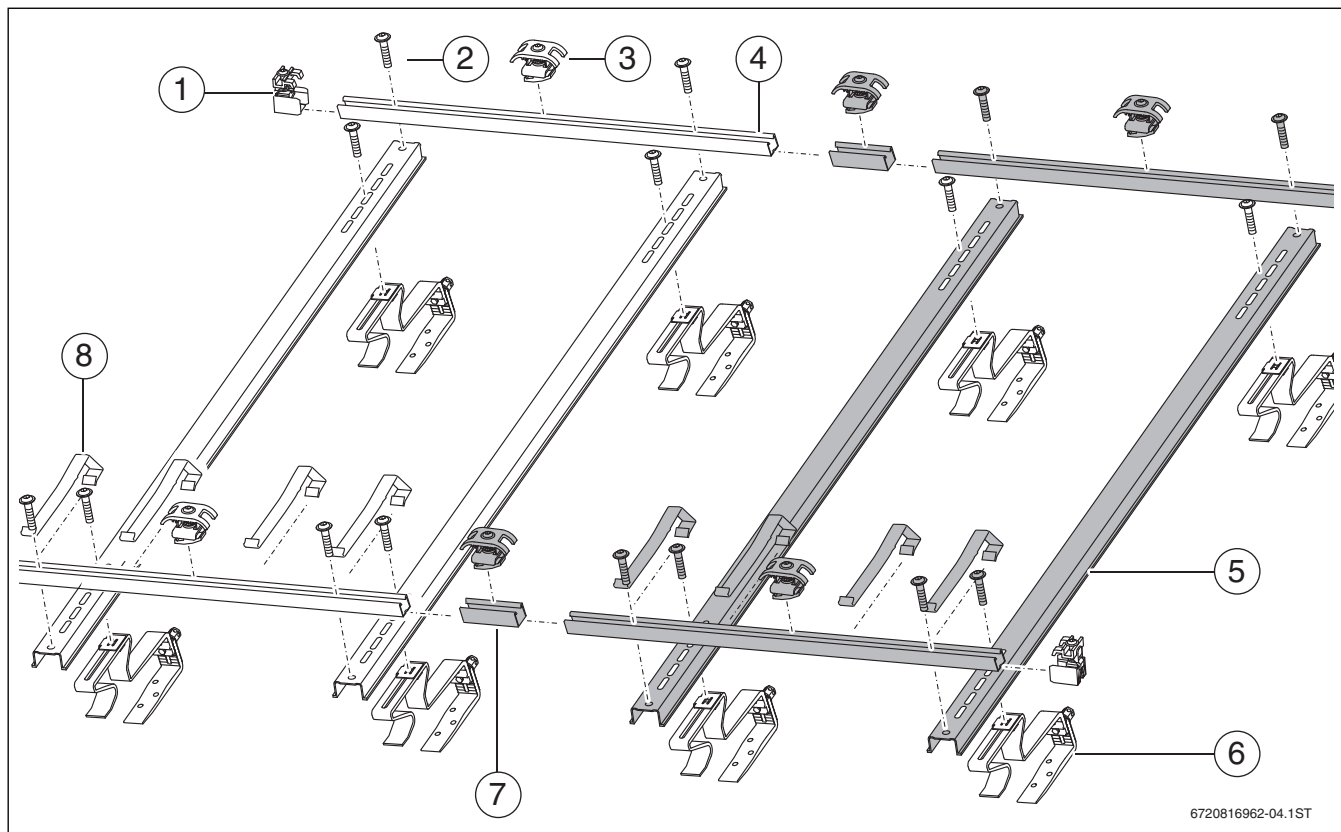
Obr. 4 Konstrukční díly solárního zařízení

- [1] Kolektory
- [2] Solární stanice s expanzní nádobou, teplotní a bezpečnostní zařízení
- [3] Solární zásobník
- [4] Solární regulátor

## 2.8 Rozsah dodávky

► Zkontrolujte, zda dodávka nebyla porušena a zda je úplná.

### 2.8.1 Montážní sada pro kolektory



Obr. 5 Montážní sada pro 4 kolektory (šedé: rozšíření montážní sady pro 2 kolektory)

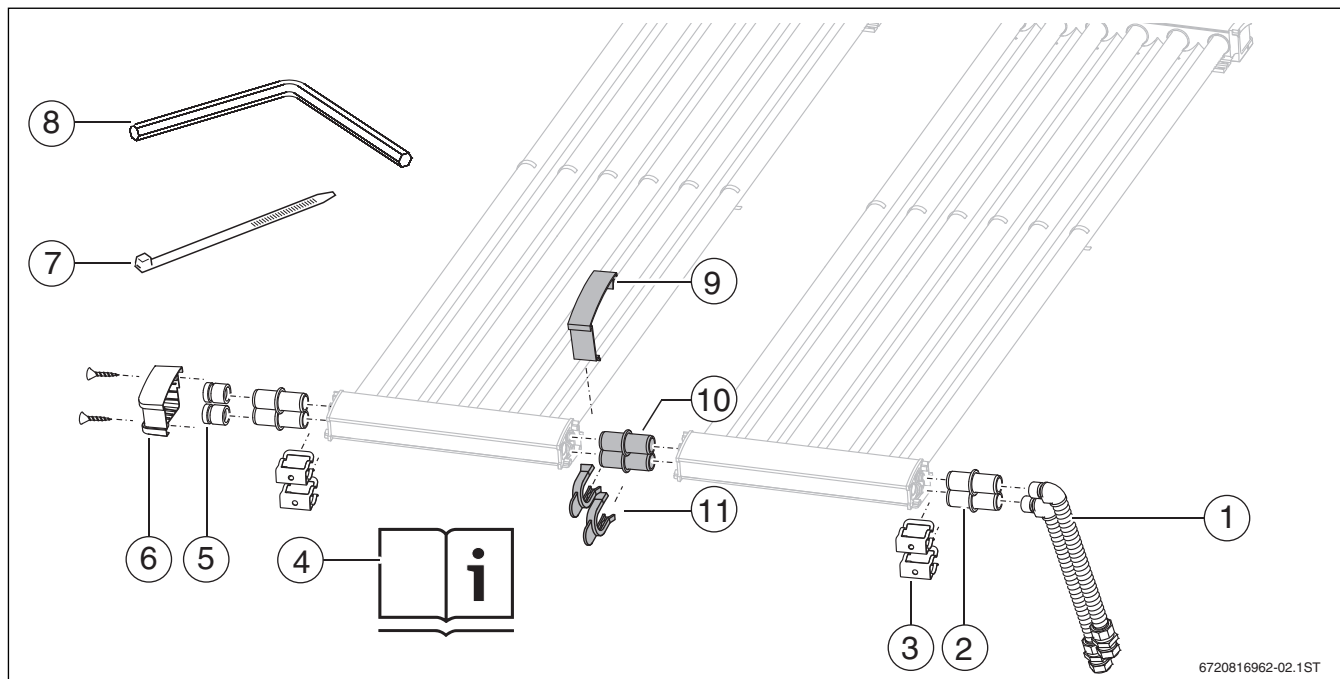
| Č. | Díl                                     | Základní provedení montážní sady <sup>1)</sup><br>pro |             |             | Montážní sada, rozšíření<br>pro |             | Montážní sada pro střešní napojení |                 |
|----|---|---|-------------|-------------|---------------------------------|-------------|------------------------------------|-----------------|
|    |   | 1 kolektor  | 2 kolektory | 3 kolektory | 2 kolektory                     | 3 kolektory | pro 2 kolektory <sup>2)</sup>      | pro 3 kolektory |
| 1  | Upínák kolektoru jednostranný           | 4   | 4           | 4           | -                               | -           | -                                  | -               |
| 2  | Šroub M8 × 25                           | 8   | 8           | 12          | 8                               | 12          | -                                  | -               |
| 3  | Upínák kolektoru dvoustranný            | -   | 2           | 4           | 4                               | 6           | -                                  | -               |
| 4  | Profilová lišta vodorovná <sup>3)</sup> | 2   | 2           | 2           | 2                               | 2           | -                                  | -               |
| 5  | Profilová lišta svislá<br>1704 mm       | 2   | 2           | 3           | 2                               | 3           | -                                  | -               |
| 6  | Střešní hák <sup>4)</sup>               | -   | -           | -           | -                               | -           | 4                                  | 6               |
| 7  | Spojka profilových lišt                 | -   | -           | -           | 2                               | 2           | -                                  | -               |
| 8  | Protiskluzová pojistka                  | 2   | 4           | 6           | 4                               | 6           | -                                  | -               |

Tab. 6 Počet dílů na sadu

- 1) Na kolektorovou řadu
- 2) A pro 1 kolektor
- 3) Pro 1 kolektor: 626 mm dlouhý, pro 2 kolektory: 1254 mm dlouhý, pro 3 kolektory: 1874 mm dlouhý
- 4) Montážní sady pro jiné střechy jsou popsány v kapitole 6.



## 2.8.2 Připojovací sada

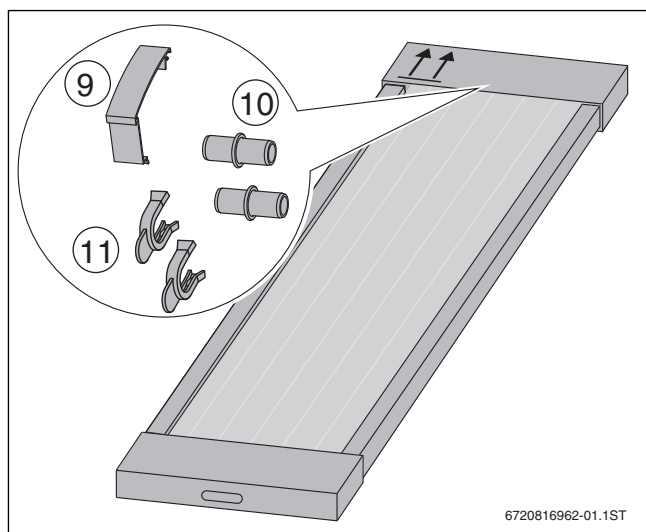


Obr. 6 1 připojovací sada nad rovinu střechy a 2 spojovací sady

| Č. | Připojovací sada pro 1 kolektorovou řadu  | Počet |
|----|---|-------|
| 1  | Připojovací potrubí (izolace nezobrazena) | 2     |
| 2  | Hydraulický konektor                      | 2     |
| 3  | Svorka                                    | 4     |
| 4  | Návod k instalaci a údržbě                | 1     |
| 5  | Krytka                                    | 2     |
| 6  | Kryt (1 x vlevo, 1 x vpravo)              | 2     |
| 7  | Vázací pásek                              | 5     |
| 8  | Klíč s vnitřním šestihranem vel. 5 mm     | 1     |

Tab. 7 Připojovací sada

## 2.8.3 Kolektor se spojovací sadou



Obr. 7 Kolektor a jednotlivé díly v obalu

| Č. | Kolektor se spojovací sadou | Počet |
|----|-----------------------------|-------|
| 9  | Meziplech                   | 1     |
| 10 | Hydraulický konektor        | 2     |
| 11 | Svorka                      | 2     |

Tab. 8 Jednotlivé díly v obalu kolektoru

## 3 Předpisy

## 3.1 Platnost předpisů

► Věnujte pozornost změnám v předpisech nebo doplňkům. Tyto předpisy jsou rovněž platné v okamžiku instalace.

## 3.2 Normy, předpisy, směrnice

► Při montáži a provozu zařízení dodržujte normy a směrnice příslušné země.

## Technická pravidla platná v Německu pro instalaci kolektorů:

- Montáž na střeších:
  - DIN 18338, VOB, část C<sup>1)</sup>: Pokrývačské a izolační práce na střeše
  - DIN 18339, VOB, část C: Klempířské práce
  - DIN 18451, VOB, část C: Lešenářské práce
  - DIN EN 1991 část 1-4: Účinky na nosné konstrukce
- Připojení tepelných solárních zařízení:
  - EN 12976: Tepelná solární zařízení a jejich díly (prefabrikovaná zařízení)
  - EN 12977: Tepelná solární zařízení a jejich díly (zařízení zhotovovaná na přání zákazníků)
  - DIN 1988: Technická pravidla pro instalaci pitné vody (TRWI)
- Elektrické připojení:
  - DIN EN 62305 část 3 / VDE 0185-305-3: Ochrana před bleskem, hmotné škody na stavbách a nebezpečí života

1) VOB: Předpis pro zadávání zakázek pro stavební práce, část C: Všeobecné technické smluvní podmínky pro stavební práce (ADV)

## 4 Doprava



**NEBEZPEČÍ:** Při pádu ze střechy hrozí smrtelný úraz!

- ▶ K přepravě na střechu nepoužívejte žebříky, protože součástí montážního materiálu a kolektory jsou těžké a nesnadno manipulovatelné.
- ▶ Při všech pracích na střeše se chraňte proti pádu.
- ▶ Nejsou-li k dispozici žádné, na osobách nezávislé záchytné systémy proti pádu, noste osobní ochranné pomůcky.



**VAROVÁNÍ:** Hrozí nebezpečí úrazu padajícími díly!

- ▶ Během přepravy zajistěte kolektory a montážní materiál proti pádu.



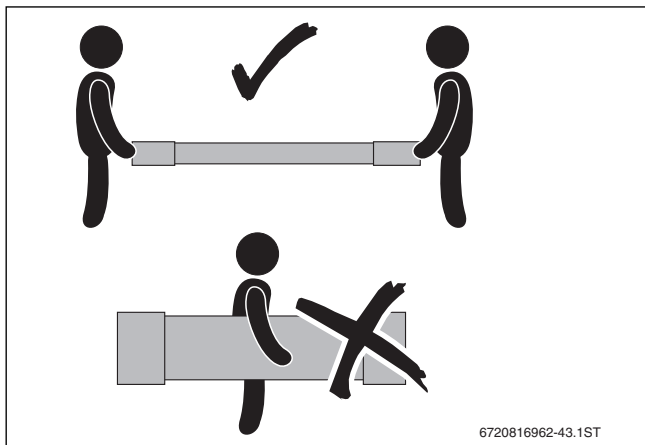
**VAROVÁNÍ:** Nebezpečí úrazu od skleněných skleпů.

- ▶ Při manipulaci s kolektory noste vždy rukavice a ochranné brýle.



Transportní ochrana kolektoru obsahuje důležité součásti (→ obr. 7, str. 7).

- ▶ Teprve když je kolektor namontován, odstraňte přepravní obal na druhé straně.
- ▶ Přepravní obaly likvidujte ekologickou recyklační metodou.



Obr. 8 Kolektor přenášíte za pomoci druhé osoby



**OZNÁMENÍ:** Poškození kolektoru v důsledku neodborné přepravy.

- ▶ Na připojení kolektoru neupevňujte žádné vazy, pásy atd.

- ▶ Abyste si usnadnili přepravu kolektorů a montážního materiálu, využijte v případě potřeby tyto dostatečně nosné pomocné prostředky:
  - nosný popruh
  - pokrývačský žebřík nebo zařízení určené pro kominické práce
  - příložný výtah
  - stavební lešení

## 5 Před montáží

### 5.1 Všeobecné informace



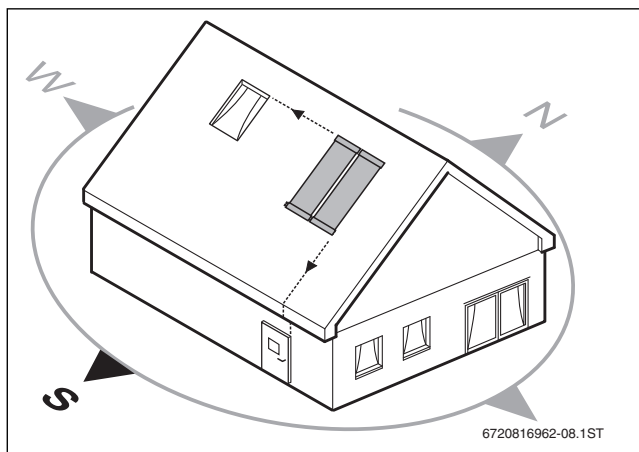
**VAROVÁNÍ:** Je-li kolektor a montážní materiál po delší dobu vystaven slunečnímu záření, hrozí nebezpečí popálení o tyto díly!

- ▶ Noste osobní ochranné pomůcky.
- ▶ Kolektor a montážní materiál chraňte před slunečním zářením.



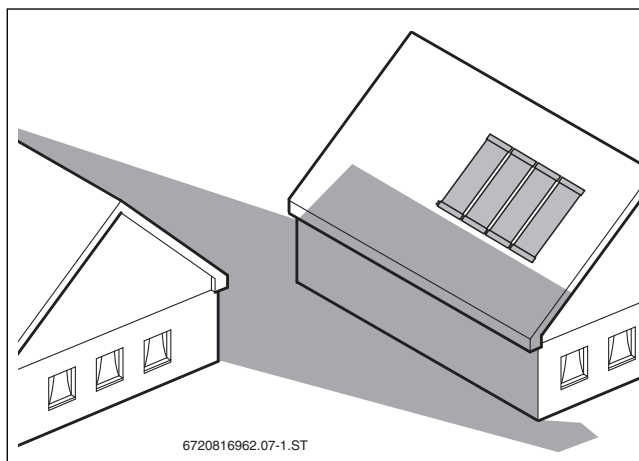
Jelikož pokrývačské firmy mají zkušenosti s pracemi na střeších a s nebezpečím pádů z nich, doporučujeme Vám s těmito firmami spolupracovat.

- ▶ Před montáží se informujte o stavebních podmínkách a místních předpisech.
- ▶ Kolektory umístěte na střechu optimálně. Zvláštní pozornost přitom věnujte následujícím informacím:
  - Zohledněte potřebu místa na střeše (→ kapitola 5.3).
  - Kolektorové pole orientujte pokud možno jižním směrem (→ obr. 9).
  - Kolektorové pole vyrovnejte tak, aby lícovalo s okny, dveřmi atd. (→ obr. 9).
  - Vyhněte se možnému zastínění (→ obr. 10).
  - Dbejte na hydraulické připojení k potrubnímu vedení (→ kapitola 5.2).



Obr. 9 Vyrovnaní kolektorového pole

- ▶ Vyhněte se zastínění kolektorového pole sousední budovou, stromy atd.



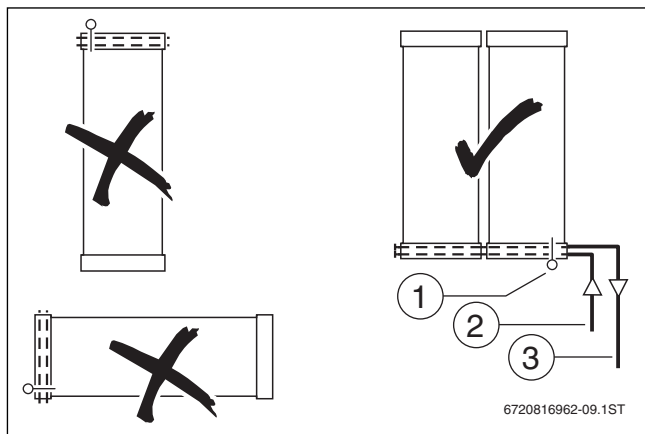
Obr. 10 Vyhněte se možnému zastínění



## 5.2 Uspořádání kolektorů

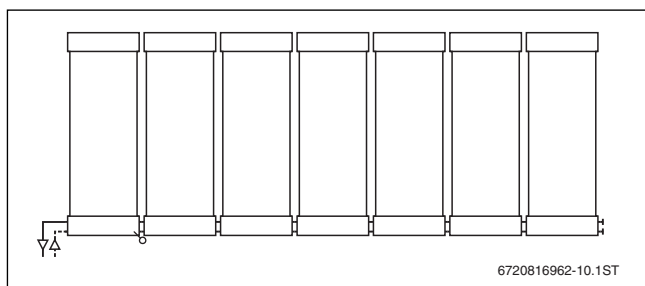
Podrobné informace o projektování hydrauliky systému a jeho konstrukčních dílů najdete v projekčních podkladech solární techniky.

- Instalaci kabelu čidla kolektoru naplánujte tak, aby čidlo teploty kolektoru mohlo být použito do kolektoru s připojeným výstupem [3].

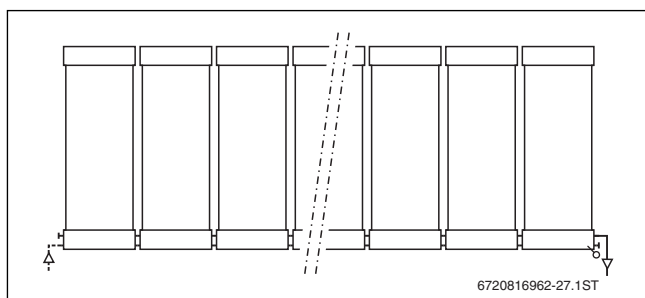


Obr. 11 Povolené uspořádání a orientace

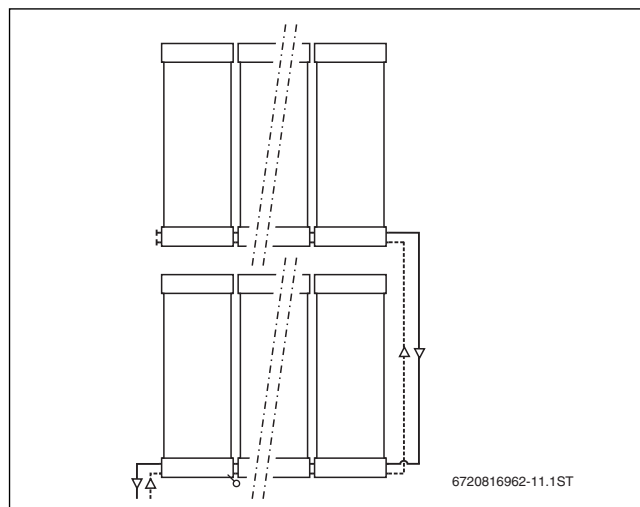
- [1] Čidlo teploty kolektoru: vždy kolektor s připojeným výstupem
- [2] Zpátečka (studené, od zásobníku, modrá přepravní ochrana)
- [3] Výstup (horké, k zásobníku, červená přepravní ochrana)



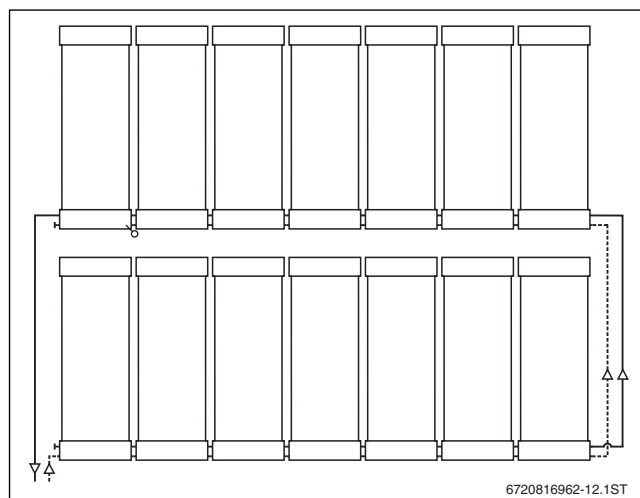
Obr. 12 Maximálně 7 kolektorů, stejnostranné připojení vpravo nebo vlevo (1 řada)



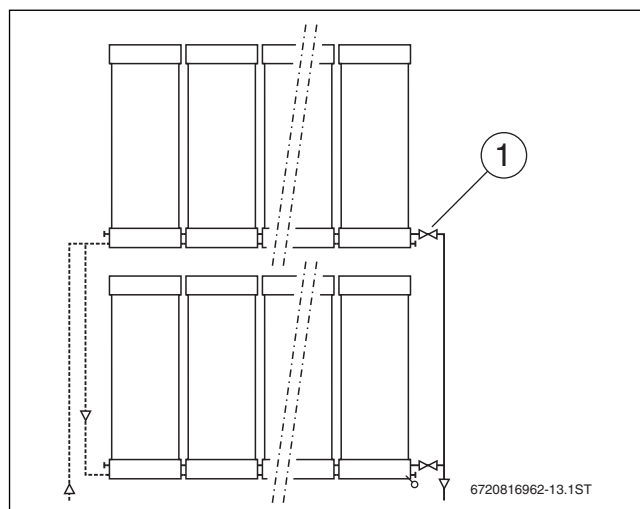
Obr. 13 Maximálně 14 kolektorů, oboustranné připojení (1 řada)



Obr. 14 Maximálně 7 kolektorů, stejnostranné připojení vpravo nebo vlevo (2 řady)

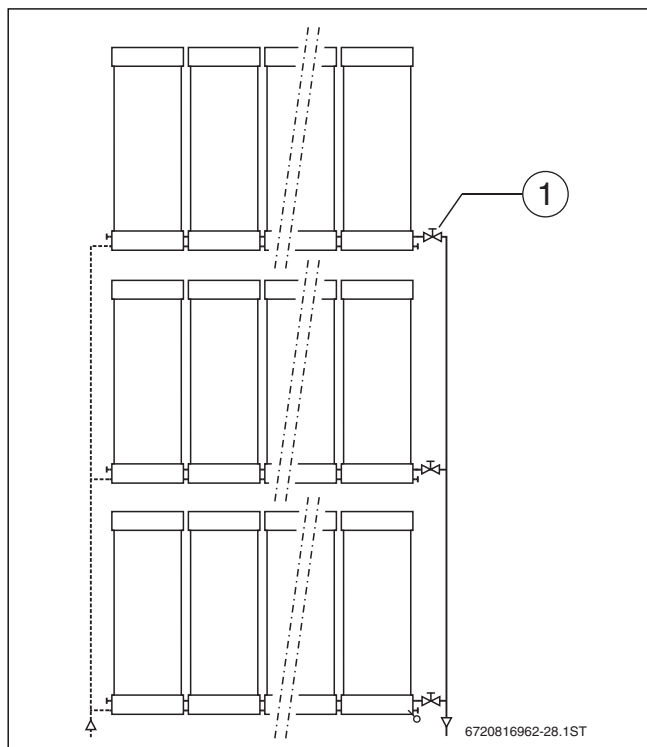


Obr. 15 Maximálně 14 kolektorů, stejnostranné připojení vpravo nebo vlevo (2 řady)



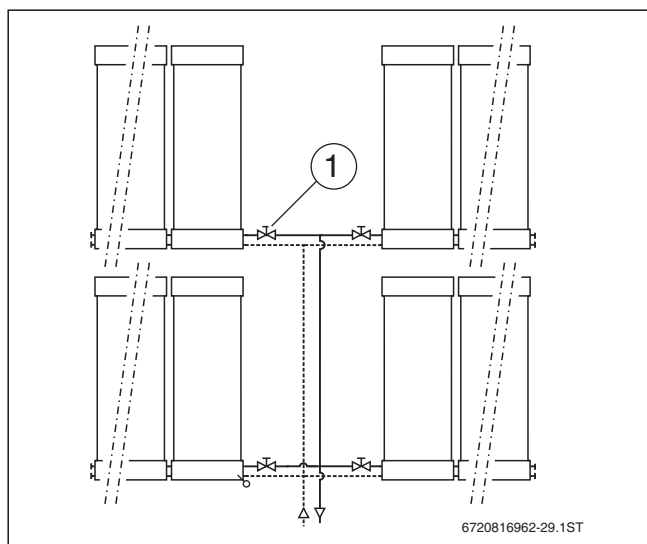
Obr. 16 Maximálně 14 kolektorů na řadu (paralelní zapojení dle Tichelmanna)

- [1] Uzavírací ventil pro tlakové plnění (každá řada kolektorů samostatně)



Obr. 17 Maximálně 14 kolektorů na řadu (paralelní zapojení)

- [1] Regulační ventil pro hydraulické vyrovnání (každá kolektorová řada zvlášť) a uzavírací ventil pro tlakové plnění



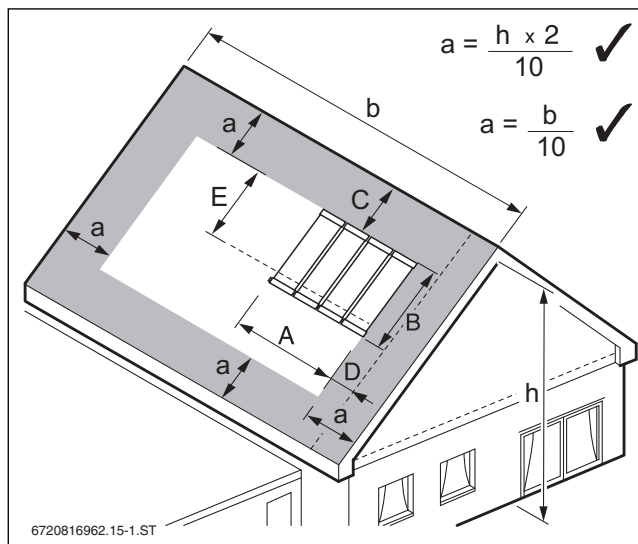
Obr. 18 Maximálně 7 kolektorů na jednotlivé pole (paralelní zapojení)

- [1] Regulační ventil pro hydraulické vyrovnání (každé jednotlivé pole zvlášť) a uzavírací ventil pro tlakové plnění

### 5.3 Potřeba místa na střeše



**NEBEZPEČÍ:** Kolektory, které nevydrží náporů větru a spodní protiproud vzduchu, mohou ohrozit lidský život!  
► Dodržte minimální vzdálenost k okrajům střechy (míra a).



Obr. 19 Rozměr a dle DIN EN 1991-1-4

- **Míra a:** Použít lze oba vzorce. Lze použít menší hodnotu.
- **Rozměr A:** → tab. 9
- **Rozměr B:** 2 m
- **Míra C:** Nejméně dvě řady tašek k hřebeni/komínu.
- **Míra D:** Nejméně 0,5 m pro výstup vpravo a vlevo vedle kolektorové pole.
- **Míra E:** Odpovídá 1,81 m a je to minimální vzdálenost od horní hrany kolektoru až ke spodní profilové liště, která se montuje nejdříve.

| Počet kolektorů | Rozměr A | Počet kolektorů | Rozměr A |
|-----------------|----------|-----------------|----------|
| 1               | 0,73 m   | 8               | 5,13 m   |
| 2               | 1,36 m   | 9               | 5,76 m   |
| 3               | 1,99 m   | 10              | 6,39 m   |
| 4               | 2,62 m   | 11              | 7,02 m   |
| 5               | 3,25 m   | 12              | 7,65 m   |
| 6               | 3,87 m   | 13              | 8,28 m   |
| 7               | 4,50 m   | 14              | 8,91 m   |

Tab. 9 Potřeba místa

### 5.4 Ochrana proti blesku

- Podle regionálních předpisů se informujte, zda je nutné zařízení pro ochranu před bleskem.

Často je požadována ochrana proti blesku např. u budov vyšších než 20 m.

- Instalaci ochrany proti blesku svěřte odborníkovi v oboru elektro.
- Je-li k dispozici zařízení na ochranu proti blesku, zkontrolujte napojení solárního zařízení na toto zařízení.

### 5.5 Potřebné nářadí a materiály

- stranový klíč 27 a 30 mm pro připojení potrubního vedení
- stranový klíč 19 mm pro kombinované šrouby
- šroub s bitem Torx T10
- vrták do dřeva Ø 6 mm a vrták na kov 13 mm pro kombinované šrouby
- úhlová rozbrušovačka u krytiny z bobrovek
- vodováha
- zednická šňůra
- větrací tašky nebo anténní průchodky
- materiál k izolaci trubek

## 5.6 Pořadí montáže

1. Určete rozteče střešních napojení.
2. Namontujte střešní napojení.
3. Namontujte svislé a vodorovné profilové lišty.
4. Namontujte protiskluzové pojistky.
5. Namontujte upínák kolektoru.
6. Namontujte kolektor a připravte si čidlo teploty kolektoru.
7. Připojte potrubní vedení na kolektory.
8. Namontujte meziplech.

## 6 Montáž střešního napojení



**NEBEZPEČÍ:** Při pádu ze střechy hrozí smrtelný úraz!

- ▶ Při všech pracích na střeše se chraňte proti pádu.
- ▶ Nejsou-li k dispozici žádné, na osobách nezávislé záchranné systémy proti pádu, noste osobní ochranné pomůcky.

Napojení na střechu se provádí podle druhu střešní krytiny podle různých střešních háků nebo kombinovaných šroubů.

- ▶ Pro lepší schůdnost střechy použijte pokrývačský žebřík nebo/ a jednotlivé tašky vysuňte nahoru.
- ▶ Popraskané tašky, šindele, desky apod. odstraňte a nahraďte novými.

## 6.1 Určení roztečí



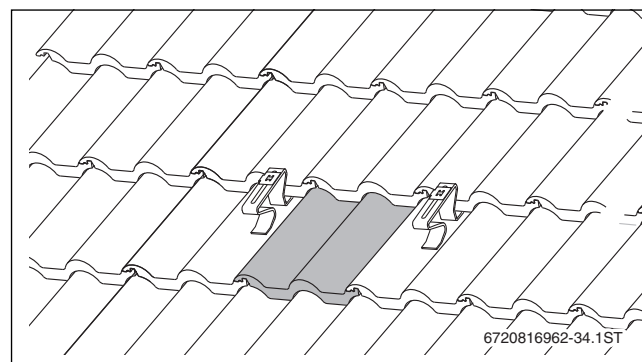
**OZNÁMENÍ:** Poškození střešní krytiny v důsledku přetížení tašek.

- ▶ Mezi dvěma střešními háky zohledněte alespoň jednu nezátíženou krytinovou tašku.

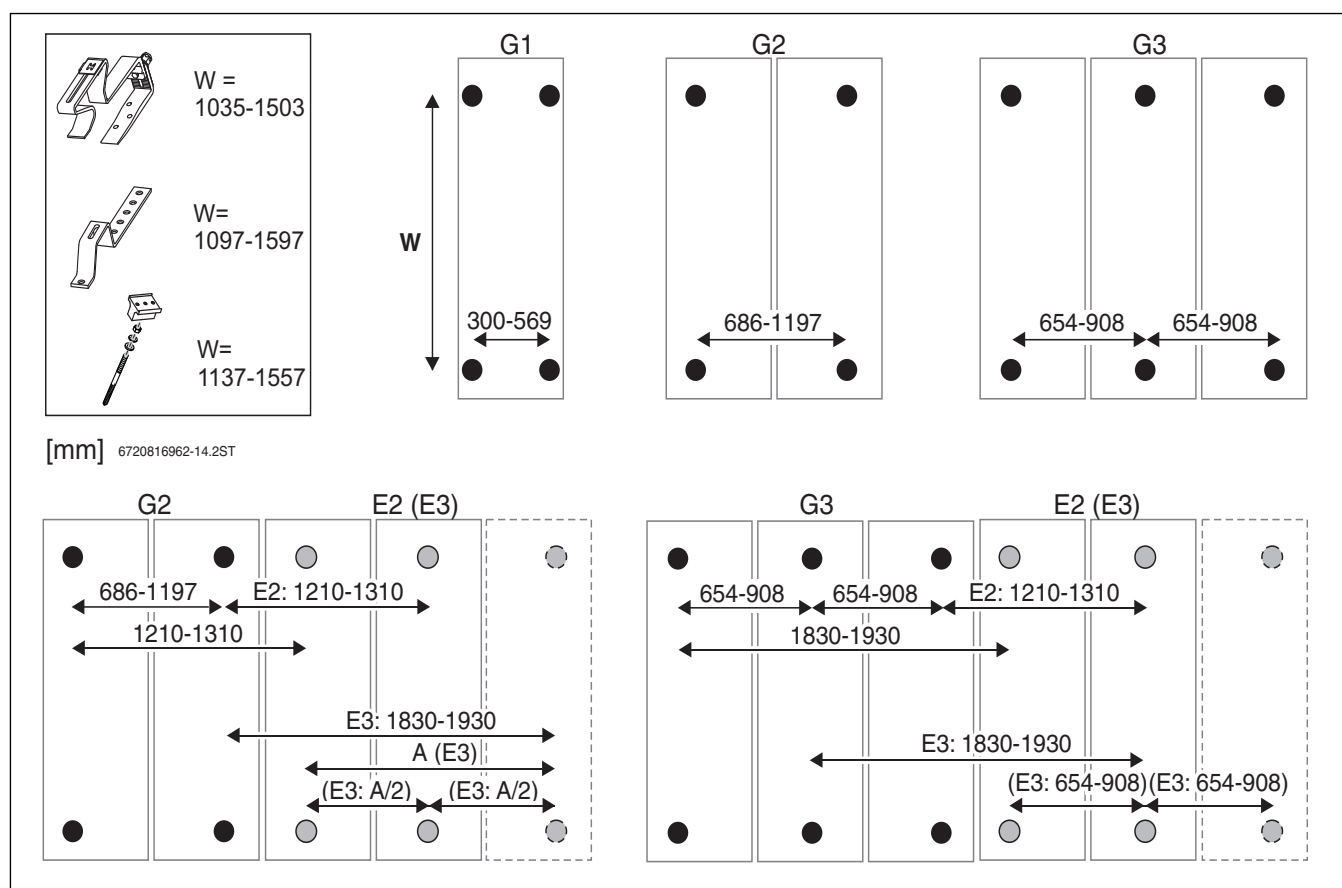


U střech s taškami určují skutečnou rozteč mezi střešními háky/kombinovanými šrouby prohlubně vln, u střech s vlnitými deskami jsou to vyvýšeniny vln.

- ▶ U uvedených rozměrů vždy zvolte **co největší vzdálenost** napojení střechy.
- ▶ Stanovte polohy střešních háků a přeneste je na střechu (→ obr. 21).



Obr. 20 Nejméně jedna nezátížená krytinová taška mezi dvěma střešními háky vedle sebe



Obr. 21 Vzdálenost střešních napojení (střešní hák, zvláštní střešní hák nebo kombinovaný šroub)

- [G1] Základní provedení pro 1 kolektor
- [G2] Základní provedení pro 2 kolektory
- [G3] Základní provedení pro 3 kolektory

- [E2] Rozšíření pro 2 kolektory
- [E3] Rozšíření pro 3 kolektory

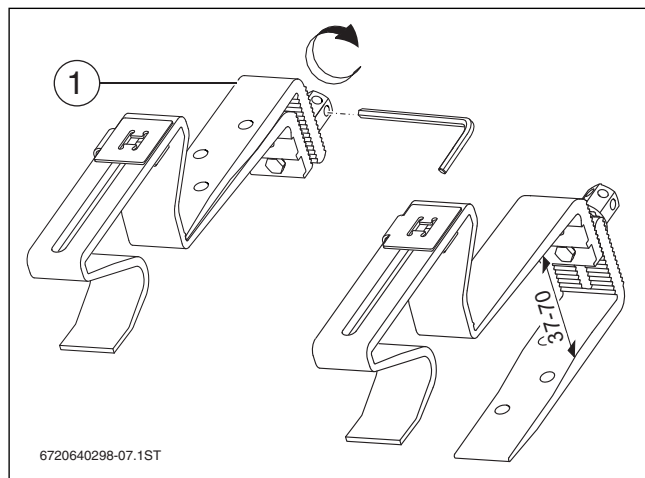
## 6.2 Montáž střešních háků u taškové krytiny



**VAROVÁNÍ:** Možnost poškození zařízení v důsledku dodatečného uvolnění dlouhých matic na střešním háku! Při utahování matic se aktivuje pojistka.

- ▶ Pokud se dlouhá matice více než jedenkrát povolí, proveďte zajištění spoje sami (např. vhodným lepidlem).

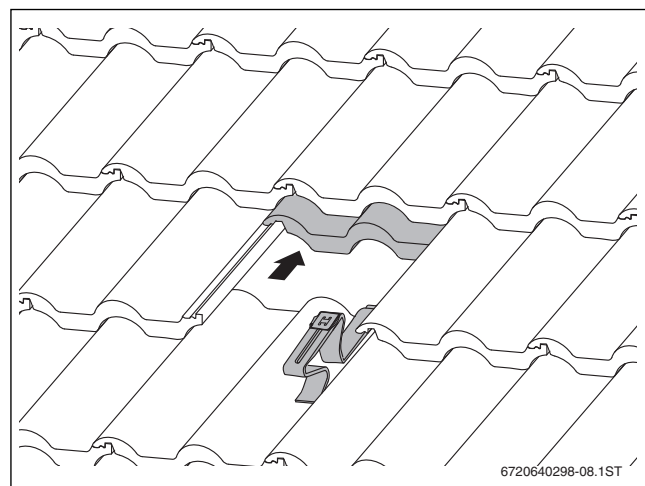
- ▶ Chcete-li spodní část střešního háku [1] otočit nebo přestavit, povolte matici klíčem s vnitřním šestihranem o velikosti 5 mm.
- ▶ Pokud součet tloušťky tašky a střešní latě překračuje 70 mm, použijte střešní hák jako krokevní kotvu (→ obr. 26).



Obr. 22 Otočení spodní části střešního háku, rozměry v mm

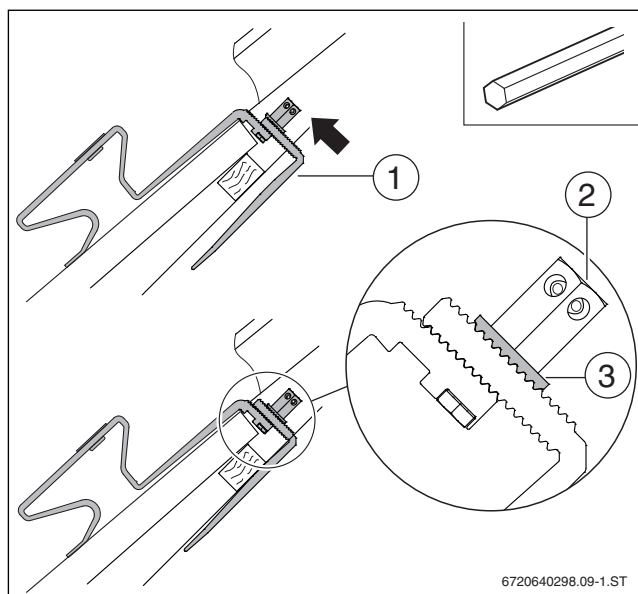
### Zavěšení střešního háku na střešní latě

- ▶ V úseku, kde mají být namontovány střešní háky vysuňte tašky nahoru.



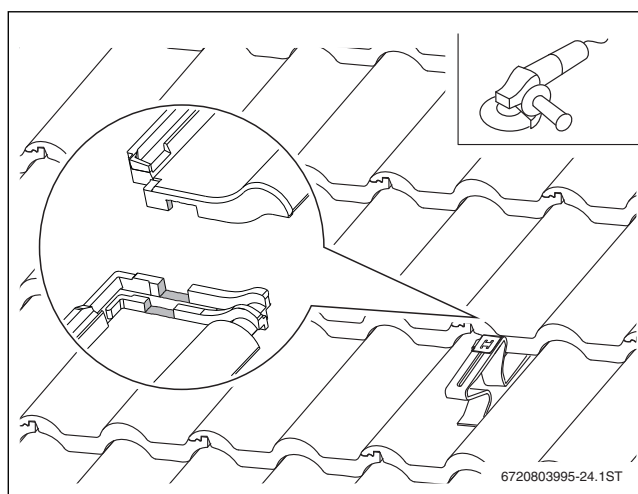
Obr. 23 Zavěšený střešní hák

- ▶ Střešní hák vložte do prohlubně vlny a zavěste na střešní latě.
- ▶ Spodní díl střešního háku [1] vysuňte nahoru až ke střešní latě.
- ▶ Zapadá-li zubatá podložka [3] do ozubení spodního dílu střešního háku, matici [2] utáhněte.



Obr. 24 Montáž střešních háků

- ▶ Aby pod tašky nemohl vnikat navátý sníh, odstraňte opatrně dosedací body tašek.



Obr. 25 Profilované tašky

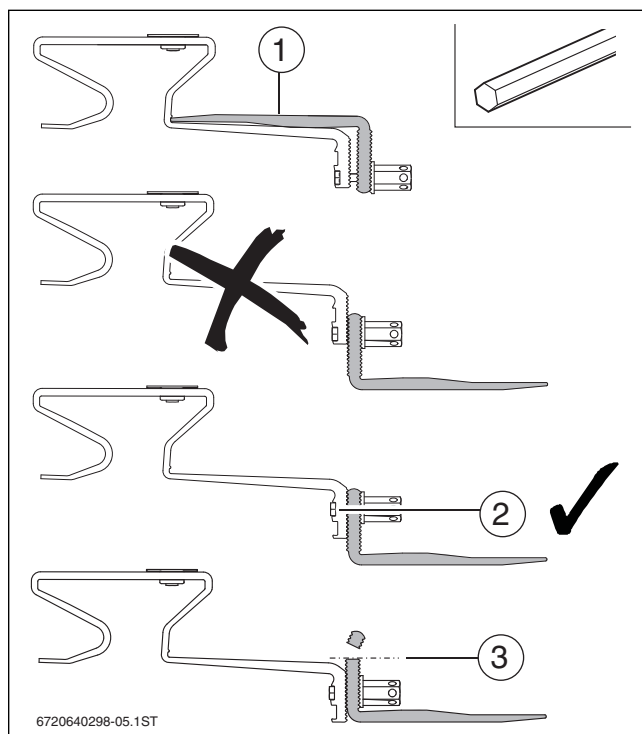
## Montáž střešních háků jako krokvních kotev



**VAROVÁNÍ:** Možnost poškození zařízení v důsledku zlomení střešního háku!

- ▶ Spodní část střešního háku přesuňte do horního otvoru.

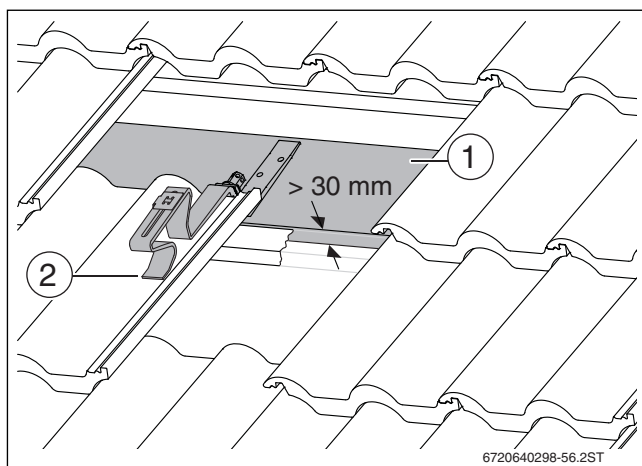
- ▶ Spodní část střešního háku [1] se šroubem přesuňte do horního otvoru [2]. Matici ještě nedotahujte.



Obr. 26 Příprava střešních háků

- [1] Dolní část střešního háku
- [2] Použití horního otvoru
- [3] Oddělení, je-li nutné

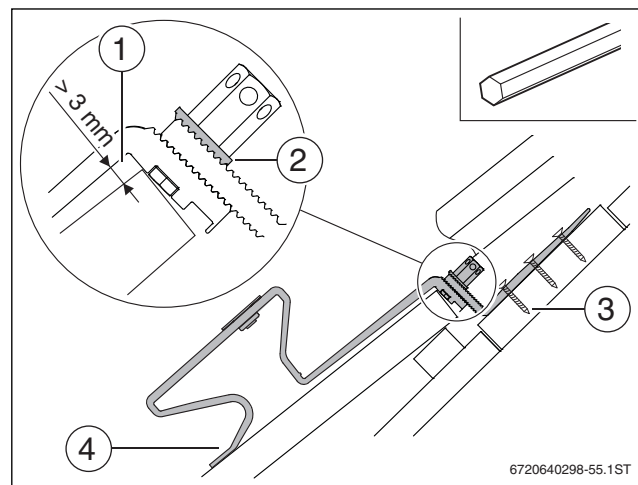
- ▶ Je-li nutné, upevněte na krokvě dostatečně nosná prkna/fošny (minimální tloušťka: 30 mm) [1]. Je-li nutné, odstraňte v tomto úseku kontralatě.
- ▶ Podpěru vpředu [2] položte na tašku tak, aby podpěra při zatížení dosedla do prohlubně vlny.



Obr. 27 Krokvní kotva upevněná na prkno/fošnu

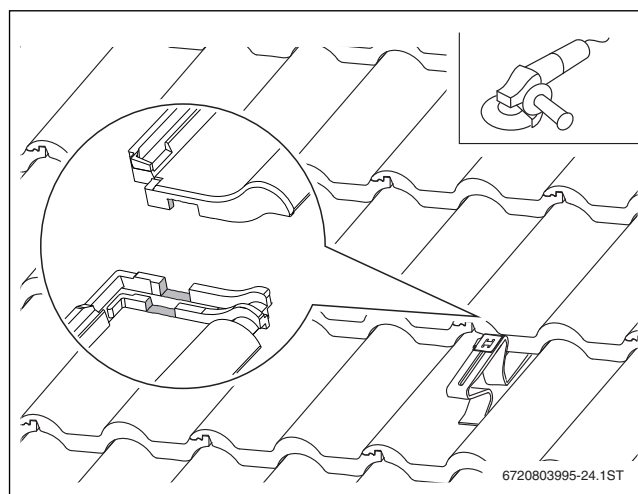
Střešní hák vyžaduje, aby na horní hraně tašky bylo trochu vůle [1].

- ▶ Je-li nutné, tašku nahoře upravte.
- ▶ Aby střešní hák dosedal vpředu na tašku [4], podložte jej v případě potřeby ve spodní části prkny/fošny.
- ▶ Zapadá-li zubatá podložka [2] do ozubení spodního dílu střešního háku, matici utáhněte.
- ▶ Spodní část připevněte na krokv (prkna/fošny) třemi vhodnými šrouby [3].



Obr. 28 Upevněte střešní hák

- ▶ Aby pod tašky nemohl vnikat navátý sníh, odstraňte opatrně dosedací body tašek.



Obr. 29 Profilované tašky

### 6.3 Montáž střešních háků u krytiny z bobrovek



**OZNÁMENÍ:** Možnost vzniku netěsností střechy v důsledku neodborně provedené práce!

- Vyžádejte si radu a pomoc pokrývače.



**VAROVÁNÍ:** Možnost poškození zařízení v důsledku dodatečného uvolnění dlouhých matic na střešním háku! Při utahování matic se aktivuje pojistka.

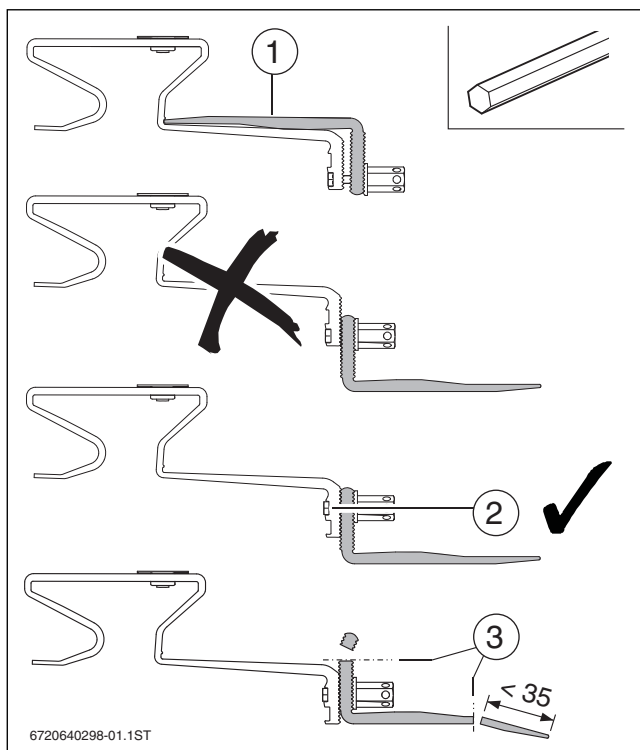
- Pokud se dlouhá matice více než jedenkrát povolí, proveďte zajištění spoje sami (např. vhodným lepidlem).



**VAROVÁNÍ:** Možnost poškození zařízení v důsledku zlomení střešního háku!

- Spodní část střešního háku přesuňte do horního otvoru.

- Spodní část střešního háku [1] přesuňte do horního otvoru střešního háku [2]. Matici ještě nedotahujte.



Obr. 30 Příprava střešních háků

- [1] Dolní část střešního háku
- [2] Použití horního otvoru
- [3] Oddělení, je-li nutné

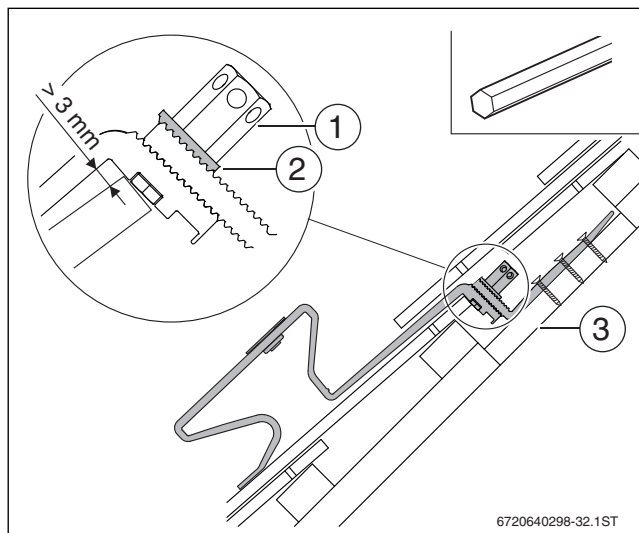
- Je-li nutné, upevněte na krokv dostatečně nosná prkna/fošny [3]. Je-li nutné, odstraňte v tomto úseku kontralatě.



**OZNÁMENÍ:** Možnost vzniku netěsností v důsledku nevhodně umístěných střešních háků!

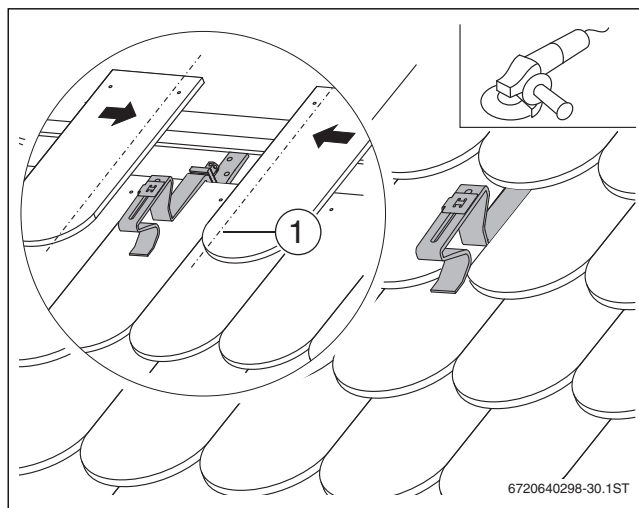
- Střešní hák položte na střed tašky. Spodní díl přitom spočívá na krokvi (prkně/fošně).

- Zapadá-li zubatá podložka [2] do ozubení spodního dílu střešního háku, matici [1] utáhněte.
- Spodní díl střešního háku připevněte třemi vhodnými šrouby.



Obr. 31 Montáž střešních háků

- Přiráznutí sousedních bobrovek (čerchované čáry [1]).



Obr. 32 Přiráznutí bobrovek



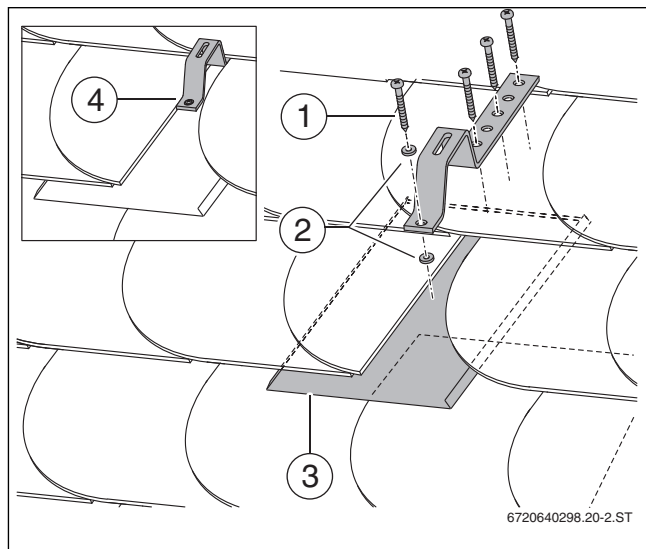
## 6.4 Montáž speciálních střešních háků u břidlicových šindelových desek



**OZNÁMENÍ:** Možnost vzniku netěsností střechy v důsledku neodborně provedené práce!

- ▶ Montáž na střechu s břidlicovými/šindelovými deskami si nechte provést pokrývačem.

- ▶ Pro zaručení vodotěsnosti montáže namontujte pod speciální střešní hák plech [3].
- ▶ Při montáži speciálního střešního háku vpředu použijte těsnění [2] a šroub [1].
- ▶ Speciální střešní hák připevněte vzadu dostatečně na střešní podklad.



Obr. 33 Příklad utěsnění

- [1] Šroub
- [2] Těsnění (není součástí dodávky)
- [3] Plech (není součástí dodávky)
- [4] Namontovaný speciální střešní hák

## 6.5 Montáž kombinovaných šroubů u plechové střechy



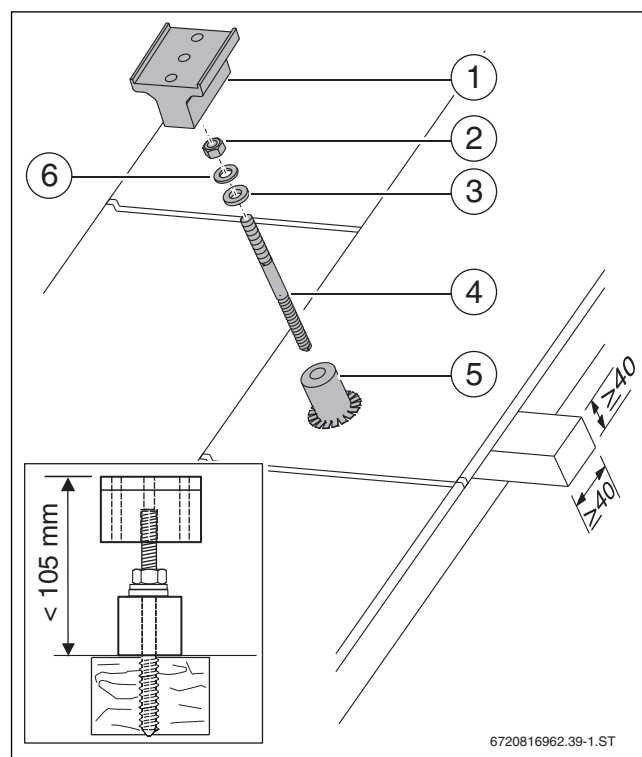
**OZNÁMENÍ:** Možnost vzniku netěsností střechy v důsledku neodborně provedené práce!

- ▶ Montáž na plechovou střechu si nechte provést pokrývačem.

- ▶ Pro kombinované šrouby napájejte na plechovou střechu pouzdra. Zaručíte tak těsnost střechy.



Montáž kombinovaného šroubu se provádí obdobně jako montáž na střechu s vlnitými deskami (→ kapitola 6.6, str. 15).



Obr. 34 Montáž kombinovaného šroubu

- [1] Upevňovací distanční špalík
- [2] Matice M12
- [3] Těsnicí podložka
- [4] Kombinovaný šroub M12
- [5] Pouzdro (není součástí dodávky)
- [6] Podložka

## 6.6 Montáž kombinovaných šroubů u vlnitých desek



**NEBEZPEČÍ:** Možnost ohrožení života v důsledku vdechnutí azbestových vláken!

- ▶ Dodržujte pravidla platná v příslušné zemi pro zacházení s azbestem.
- ▶ Noste osobní ochranné pomůcky (např. respirátor).

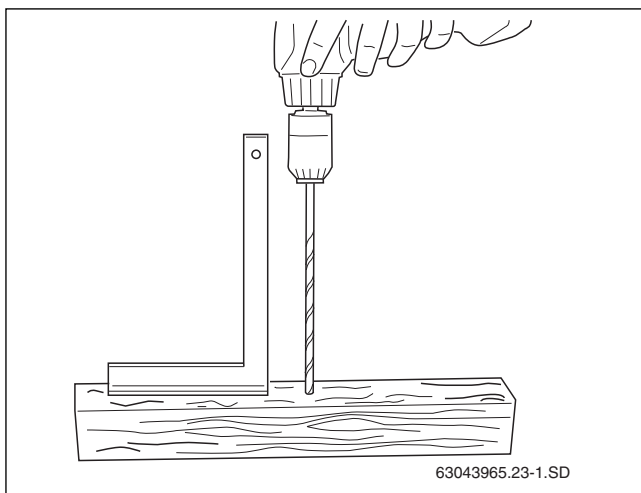


**OZNÁMENÍ:** Možnost poškození zařízení v důsledku nedostatečné pevnosti nosné konstrukce!

- ▶ Kombinované šrouby vyžadují hranoly o průřezu min. 40 × 40 mm.

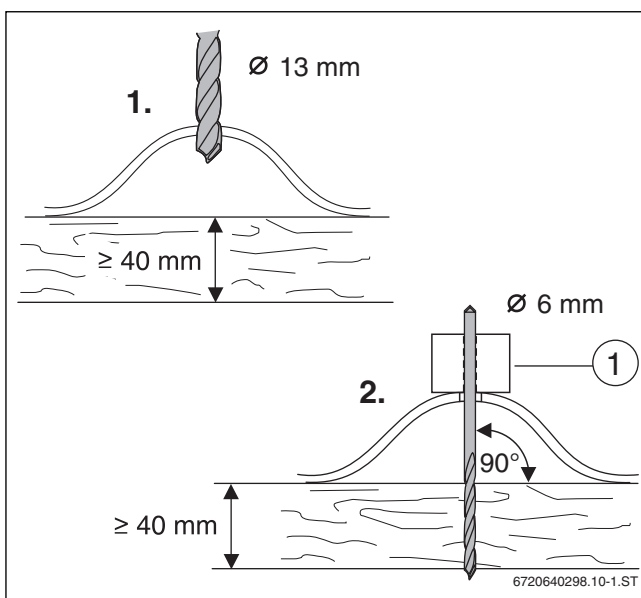


Abyste mohli vrtat přesně kolmo, doporučujeme, abyste si vyrobili vrtací šablonu.



Obr. 35 Zhotovení vrtací šablony

1. Vrtákem na kov  $\varnothing$  13 mm vyvrtejte do vyvýšeniny vlny vlnitých desek otvor. Nevrtajte však do dřeva pod nimi!
2. Vrtákem do dřeva  $\varnothing$  6 mm vyvrtejte kolmo vrtací šablonou [1] do spodní konstrukce otvor.



Obr. 36 Předvrtání

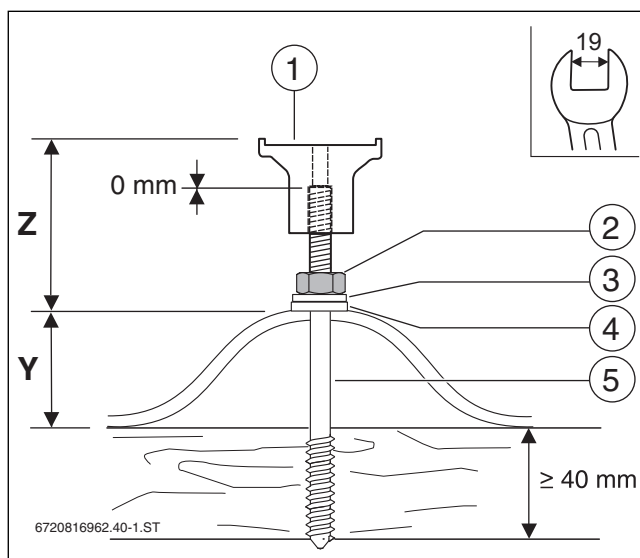
- Předmontovaný kombinovaný šroub zašroubujte stranovým klíčem 19 mm tak hluboko, abyste dosáhli míry Z (→ tab. 10) (→ obr. 37).



**OZNÁMENÍ:** Netěsnost ve střeše v důsledku poškozené těsnicí podložky.

- Maticí nad těsnicí podložkou otáčejte **silně** jen na těsnicí podložce.

- Matici [2] utáhněte tak, aby těsnicí podložka [4] úplně dosedla na vlnitou desku.



Obr. 37 Namontovaný kombinovaný šroub s distančním špalíkem

- [1] Upevňovací distanční špalík
- [2] Matice M12
- [3] Podložka
- [4] Těsnicí podložka
- [5] Kombinovaný šroub M12

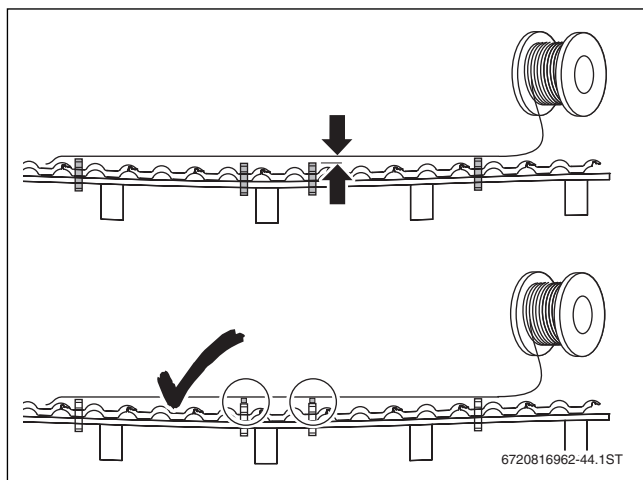
| Výška vlny, míra Y | Míra Z |
|--------------------|--------|
| 35 mm              | 70 mm  |
| 40 mm              | 65 mm  |
| 45 mm              | 60 mm  |
| 50 mm              | 55 mm  |
| 55 mm              | 50 mm  |
| 60 mm              | 45 mm  |

Tab. 10

## 7 Montáž profilových lišt

Profilové lišty musí být namontovány ve výšce.

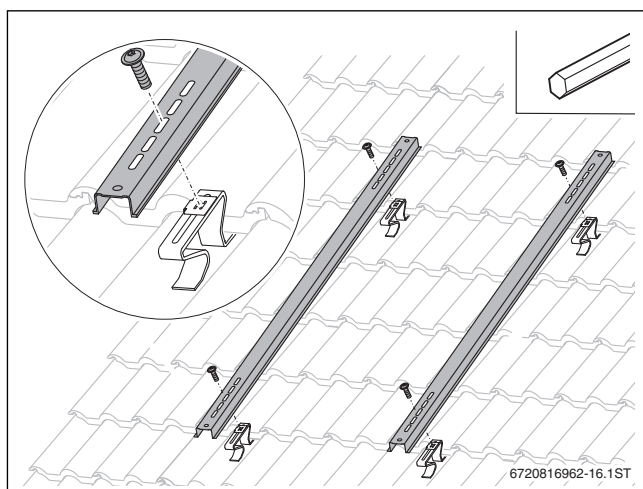
- ▶ Je-li to nutné, vytvořte výškové nastavení mezi střešním hákem a profilovou lištou.



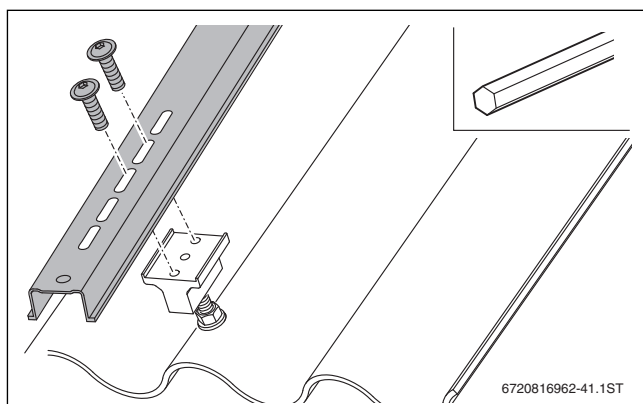
Obr. 38 Kontrola jednotné výšky střešních háků

### 7.1 Montáž svislých profilových lišt

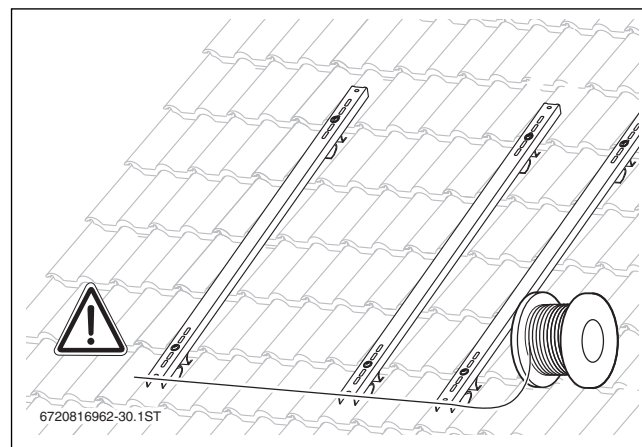
- ▶ Zvolte vhodné podélné otvory a spojte profilovou lištu s posuvnou maticí na střešním háku.
- Po vyrovnání profilové lišty šroub utáhněte.



Obr. 39 Upevnění profilových lišt na střešní hák



Obr. 40 S upevňovacím distančním špalíkem: upevnění profilové lišty 2 šrouby

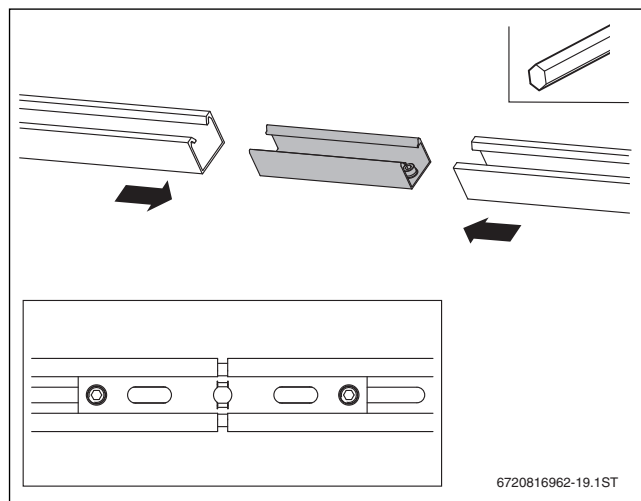


Obr. 41 Přesné vyrovnání profilových lišt

### 7.2 Montáž vodorovných profilových lišt

U více než 3 kolektorů musíte profilové lišty spojit.

- ▶ Profilové lišty nasuňte až na doraz do konektoru.
- ▶ Pro aretaci utáhněte oba předmontované kolíky se závitem v zasouvací spojce pomocí klíče SW 5.

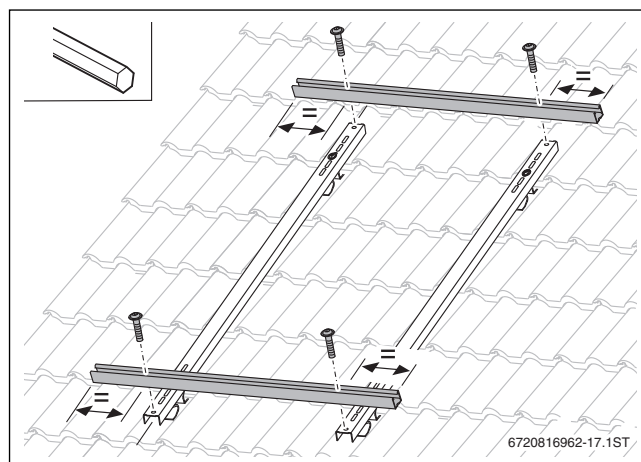


Obr. 42 Spojování profilových lišt



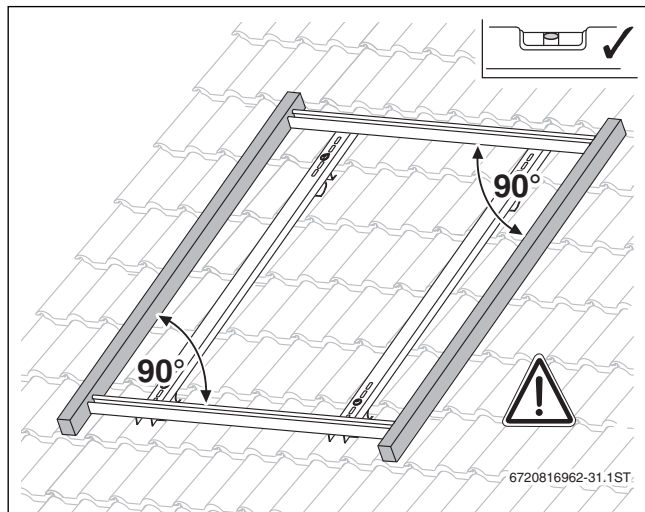
Pro navazující montáž kolektorů je důležité, aby profilové lišty byly přesně vyrovnány. Šrouby utáhněte až po vyrovnání.

- ▶ Našroubujte vodorovné profilové lišty klíčem s vnitřním šestihranem 5 mm a šroubem M8 na svislé profilové lišty.



Obr. 43 Spojení profilových lišt se šroubem a nýtovací maticí

- ▶ Horní a spodní profilové lišty vyrovnejte na boku do jedné roviny.
- ▶ Zkontrolujte kolmost. Změřte úhlopříčku nebo na konce profilových lišt např. položte střešní lat.
- ▶ Utáhněte šrouby M8.

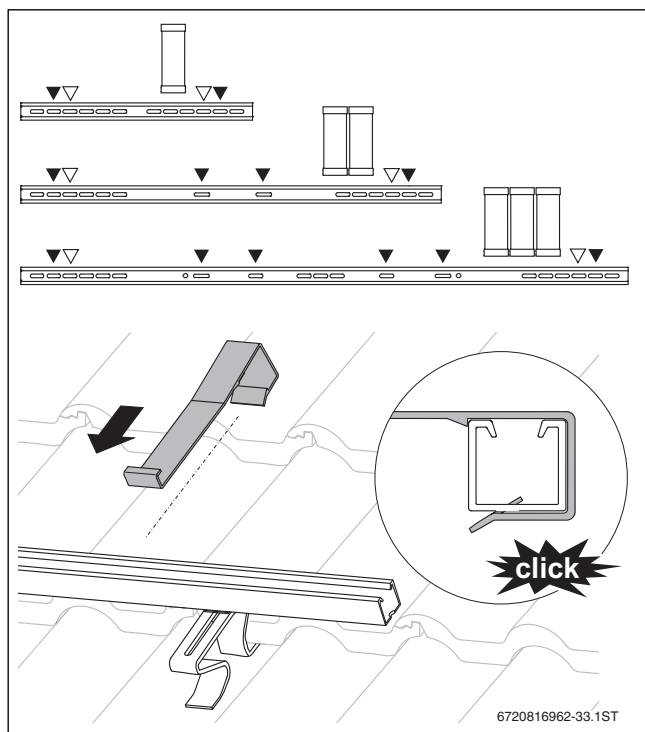


Obr. 44 Vyrovnání profilových lišt

### 7.3 Montáž protiskluzové pojistky

Pro montáž protiskluzových pojistek použijte jen podélné otvory označené šipkami.

- ▶ Protiskluzovou pojistku nasuňte přes profilovou lištu a nechte ji zaklesnout do podélného otvoru.



Obr. 45 Montáž protiskluzových pojistek (bílé trojúhelníky = alternativní pozice)

## 8 Montáž kolektorů



- NEBEZPEČÍ:** Při pádu ze střechy hrozí smrtelný úraz!
- ▶ Montáž provádějte na střeše nejméně ve 2 osobách.



- VAROVÁNÍ:** Nebezpečí úrazu od skleněných sklepů.
- ▶ Při manipulaci s kolektory noste vždy rukavice a ochranné brýle.



- VAROVÁNÍ:** Hrozí nebezpečí úrazu padajícími kolektory!
- ▶ Během přepravy a montáže zajistěte kolektory proti pádu.
  - ▶ Po ukončení montáže zkontrolujte bezpečnou instalaci montážní sady a kolektorů.

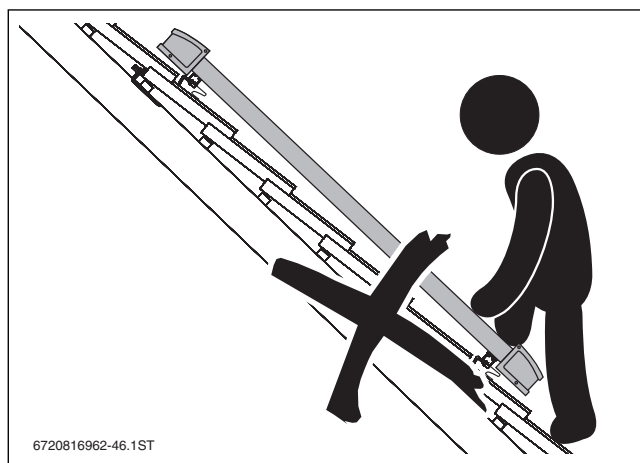


- OZNÁMENÍ:** Možnost vzniku netěsnosti v důsledku poškozených O-kroužků!
- Nepoužívejte žádná maziva obsahující minerální oleje (např. těsnicí pasta na závity). Připojení kolektoru jsou z výroby dostatečně namazána.

### 8.1 Montáž kolektorů



- OZNÁMENÍ:** Poškození kolektorů v důsledku příliš velkého zatížení.
- Na kolektor nestoupejte.
- ▶ Pro lepší schůdnost střechy použijte pokrývačský žebřík nebo/a jednotlivé tašky vysuňte nahoru.



Obr. 46 Na kolektor nestoupejte!



Plastové díly na upínacích kolektoru nemají nosnou funkci. Pouze usnadňují montáž.

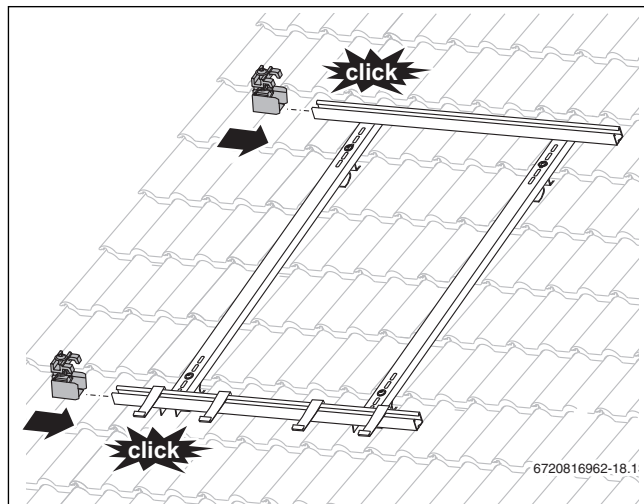
- ▶ Dodržujte pokyny uvedené v kapitole 5.2 (str. 9) o umístění kolektorů.

### 8.1.1 Montáž jednostranných upínáků kolektoru vlevo



Teprve tehdy, je-li namontován poslední kolektor, namontujte jednostranný upínák kolektoru na protilehlou stranu.

- Upínák kolektoru nasuňte do profilové lišty a nechte jej zaklesnout do podélného otvoru.



Obr. 47 Montáž upínáku kolektoru

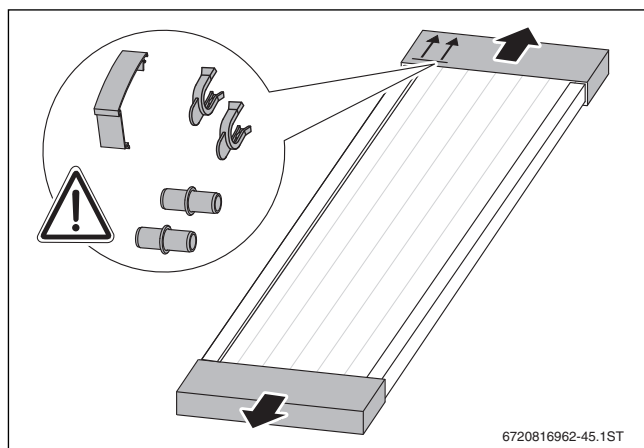
### 8.1.2 Položení prvního kolektoru na profilové lišty



**VAROVÁNÍ:** Hrozí nebezpečí úrazu padajícími kolektory.

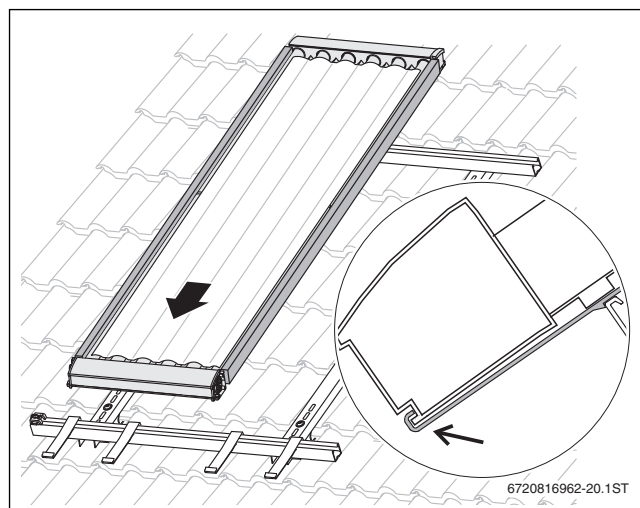
- Ujistěte se, že profil kolektoru zasahuje do protiskluzových pojistek.

- Odstraňte horní a dolní krytí obalu.



Obr. 48 Odstranění krytí obalu

- Kolektor položte na profilové lišty a nechte jej sklouznout do záchytných háků.



Obr. 49 Položení prvního kolektoru

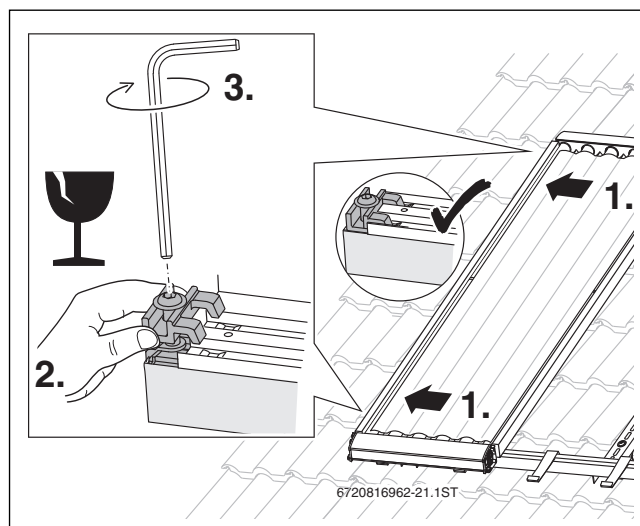


**OZNÁMENÍ:** Rozbití skla v důsledku přetočených držáků.

Aby se držák nepřetočil:

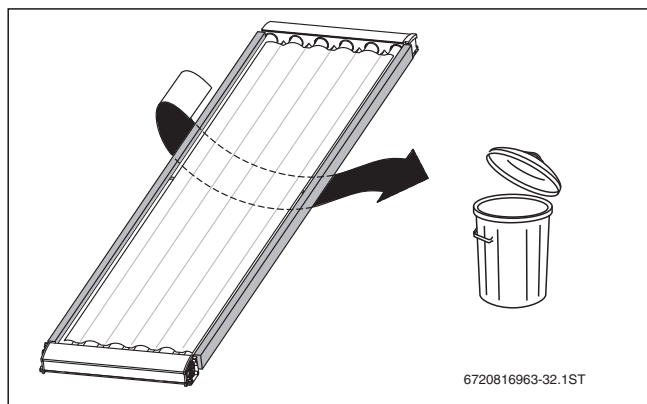
- Držák při šroubování pevně držte/podpírejte.

1. Kolektor opatrně posuňte vlevo na upínák a vyrovnejte do vodorovné polohy.
2. Držák podpírejte!
3. Klíčem s vnitřním šestihranem o velikosti 5 mm šroub upínáku kolektoru utáhněte. Držák musí zasahovat do prohlubně kolektorového profilu. Utažením šroubu dojde k vylovení plastového vedení v místech k tomu určených.



Obr. 50 Připevnění prvního kolektoru

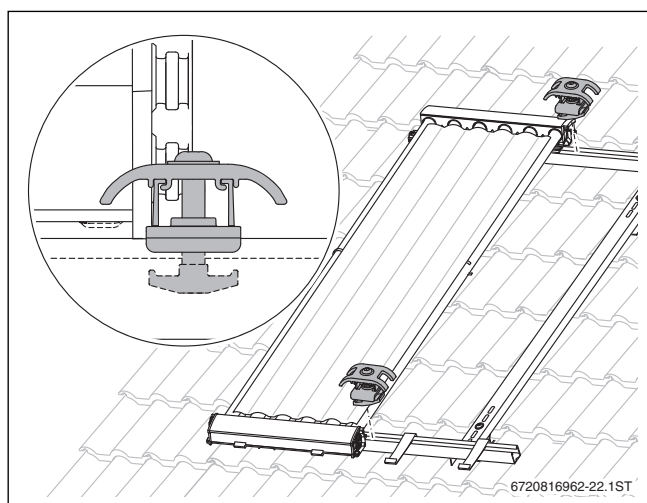
- ▶ Odstraňte přepravní obal na druhé straně.



Obr. 51 Odstranění přepravního obalu

### 8.1.3 Vložení dvojstranného upínáku kolektoru

- ▶ Upínák kolektoru položte na profilovou lištu a posuňte na kolektor.



Obr. 52 Vložení upínáku kolektoru

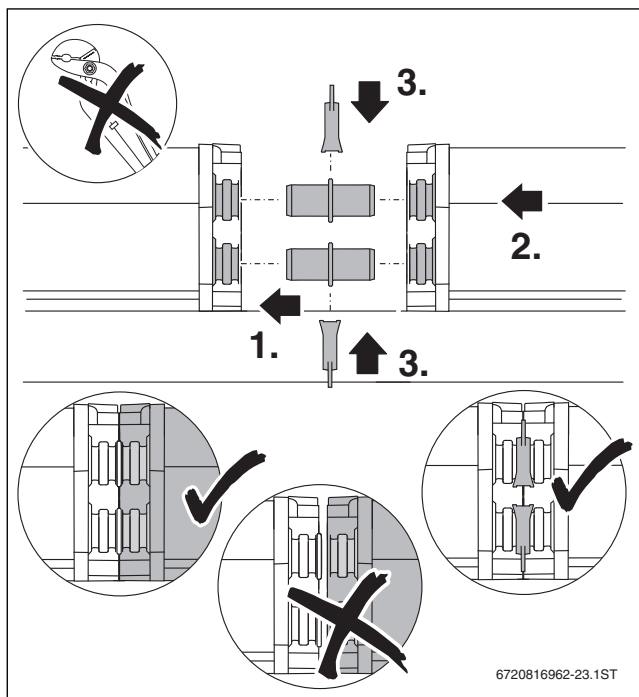
### 8.1.4 Montáž druhého kolektoru



Nachází-li se připojení výstupu na levé straně pole kolektoru, musí být připraveno čidlo teploty kolektoru **dříve**, než je namontován druhý kolektor (→ obr. 56, str. 21).

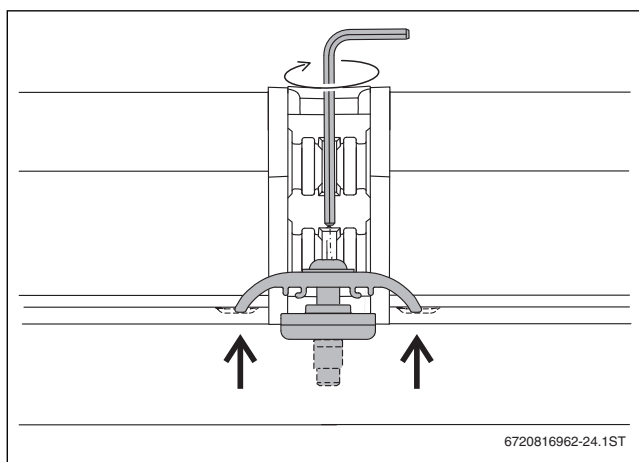
- ▶ Druhý kolektor položte na profilové lišty a nechte jej sklouznout do záchytných háků.
- ▶ Odstraňte spojovací sadu z ochrany pro přepravu.
- ▶ Odstraňte přepravní ochranu z připojení kolektoru.

1. Nasuňte hydraulický konektor do kolektoru.
2. Nasuňte druhý kolektor až k dorazu na první kolektor.
3. Svorky nasuňte přes oba konektory.



Obr. 53 Vzájemné spojení prvního a druhého kolektoru

- ▶ Klíčem s vnitřním šestihranem o velikosti 5 mm šroub dvoustranného upínáku kolektoru utáhněte. Držák musí zasahovat do prohlubni kolektorového profilu.



Obr. 54 Připevnění dvoustranného upínáku kolektoru



**UPOZORNĚNÍ:** Hrozí nebezpečí úrazu a vytvoření netěsností v důsledku nezajištěných konektorů, protože může vytékat solární kapalina.

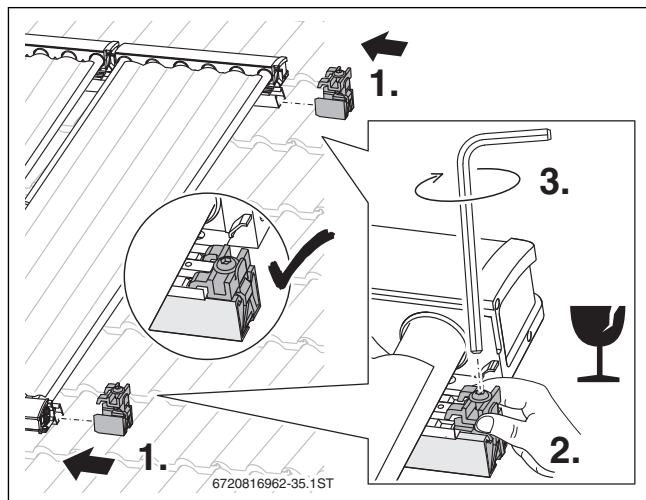
- ▶ Každé hydraulické spojení kolektoru zajistěte svorkami.

- ▶ Všechny ostatní kolektory namontujte stejným způsobem.



### 8.1.5 Montáž jednostranných upínáků vpravo

1. Upínák kolektoru nasuňte do profilové lišty a nechte jej zaklesnout do podélného otvoru.
2. Držák podpírejte!
3. Klíčem s vnitřním šestihranem o velikosti 5 mm šroub upínáku kolektoru utáhněte. Držák musí zasahovat do prohlubní kolektorového profilu. Utažením šroubu dojde k vylovení plastového vedení v místech k tomu určených.



Obr. 55 Montáž upínáku kolektoru

### 8.2 Příprava připojení čidla teploty kolektoru

V každém kolektoru je namontované čidlo teploty, které je přístupné na pravé straně kolektoru.

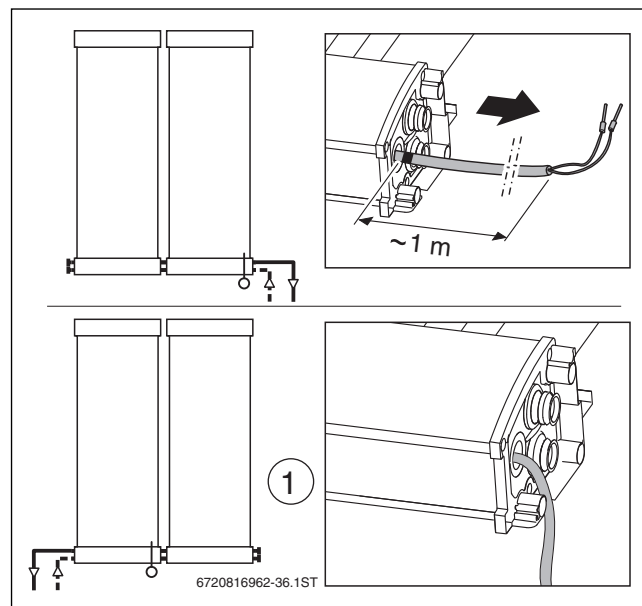
- ▶ Dodržujte pokyny z kapitoly 5.2 (str. 9) ke správnému čidlu teploty kolektoru.



**OZNÁMENÍ:** Výpadek zařízení v důsledku poškozeného kabelu čidla!

- ▶ Kabel čidla chraňte před možným poškozením, např. před okousáním kunou.

- ▶ Demontujte kryt.
- ▶ Opatrně vytáhněte kabel čidla max. 1 m k červenému označení.



Obr. 56 Opatrné vytažení čidla teploty kolektoru

- [1] Výstup na levé straně: vytáhněte kabel čidla kolektoru k červenému označení a ved'te jej prohlubní (teprve poté namontujte 2. kolektor)

## 9 Hydraulické připojení

Informace o instalaci potrubního vedení ke kolektoru najdete v návodu k solární stanici.



**OZNÁMENÍ:** Možnost poškození kolektoru v důsledku netěsností!  
Přímé připojení tuhého potrubního vedení na kolektor je nepřipustné.

- Hydraulické připojení kolektoru na potrubní vedení proveďte ohebným připojovacím potrubím.

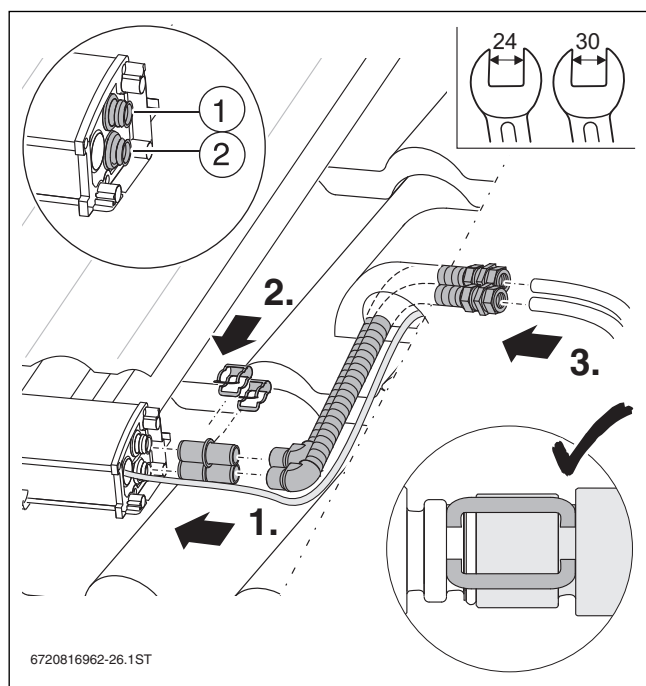


K zavedení připojovacích trubek pod střechu doporučujeme použít standardní větrací tašky nebo anténní průchody.

### Montáž připojovacího potrubí

- Odstraňte přepravní ochranu (červená, modrá) z připojení kolektoru.

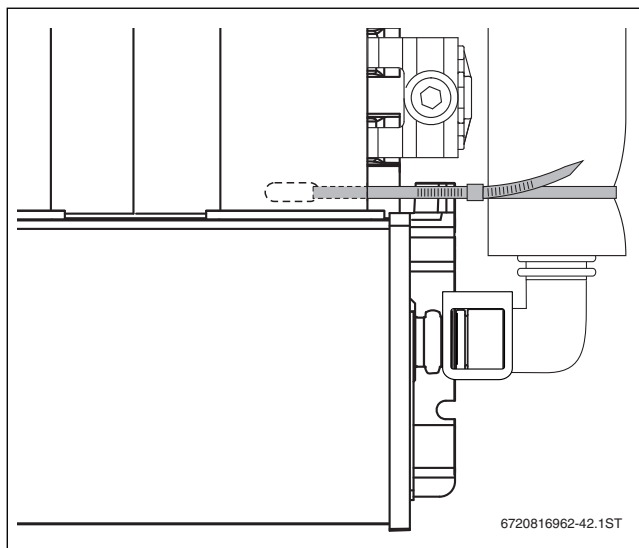
1. Konektory a připojovací potrubí nasuňte do připojení kolektoru.
2. Připojovací potrubí zajistěte svorkou a společně s kabelem čidla kolektoru protáhněte střechou.
3. Potrubní vedení nastrčte do 18 mm šroubení svérného kroužku a šroubení utáhněte.



Obr. 57 Protážení připojovacího potrubí a kabelu čidla střechou, zobrazení bez izolace (zde: stejnosměrné připojení)

- [1] Výstup k zásobníku (horké, červená přepravní ochrana, "hot")
- [2] Zpátečka od zásobníku (studené, modrá přepravní ochrana, "cold")

- Vázací pásy ved'te kolem připojovacího potrubí a otvorem profilu kolektoru.



Obr. 58 Obě připojovací potrubí zajistěte vázacími páskami

### Montáž krytek

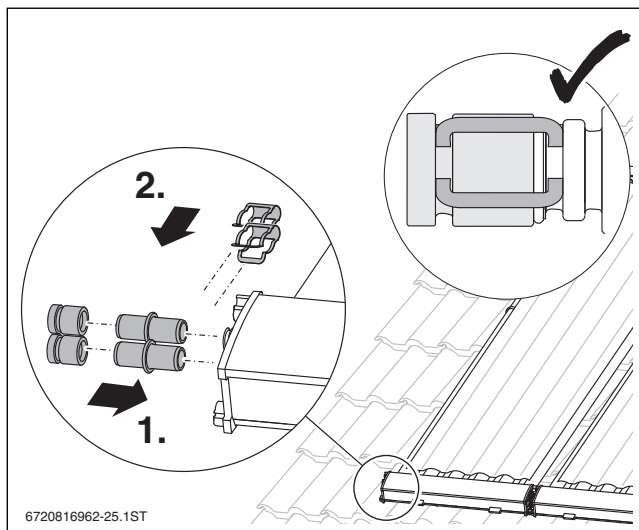


**VAROVÁNÍ:** Hrozí nebezpečí úrazu v důsledku nezajištěných krytek!

- Zajistěte, aby každá krytka byla zajištěna svorkou.

- Odstraňte přepravní ochranu (červená, modrá) z připojení kolektoru.

1. Na připojení kolektoru nasuňte krytky s O-kroužky a konektory.
2. Pro zajištění připojení nasuňte svorky přes krytky a kolektorová připojení. Zkontrolujte správné usazení svorek.



Obr. 59 Montáž krytek (zde: stejnosměrné připojení)

## 10 Závěrečné práce

### 10.1 Kontrola instalace

| Kontrolní práce: |   |                       |
|------------------|---|-----------------------|
| 1.               | Profilové lišty spojeny se střešními háky a šrouby dotaženy?  | <input type="radio"/> |
| 2.               | Protiskuzové pojistky namontovány?  | <input type="radio"/> |
| 3.               | Upínáky kolektorů namontovány a šrouby utaženy?   | <input type="radio"/> |
| 4.               | Je přípojovací potrubí zajištěno svěrkami a je zkontrolováno správné usazení svorek?                  | <input type="radio"/> |
| 5.               | Jsou volná připojení kolektorů uzavřena krytkami a zajištěna svorkou?                                 | <input type="radio"/> |
| 6.               | Zvoleno správné čidlo teploty kolektoru?  | <input type="radio"/> |
| 7.               | Byla provedena zkouška těsnosti a byla zkontrolována těsnost připojení (viz návod k solární stanici)? | <input type="radio"/> |

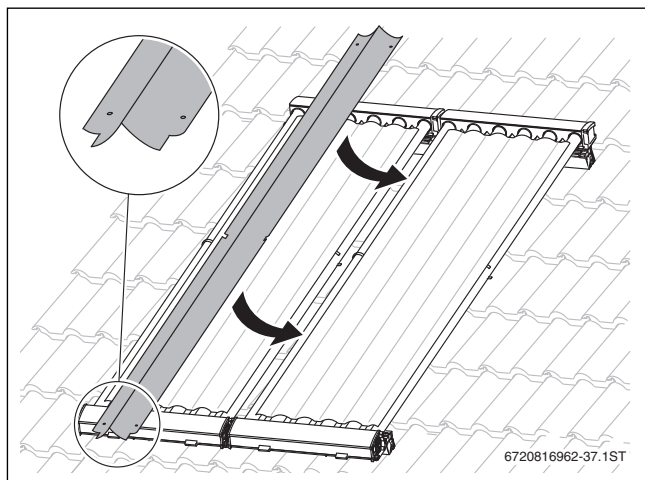
Tab. 11

**i** Uvedení solárního zařízení do provozu se provádí podle údajů uvedených v návodu k instalaci a údržbě solární stanice.

### 10.2 Montáž mezizrcadla (příslušenství)

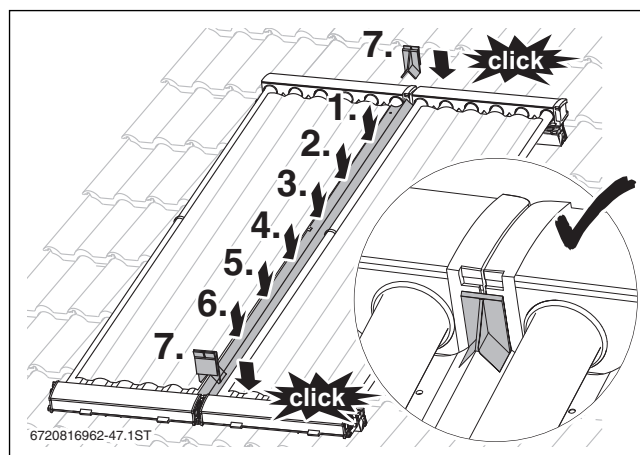
Rozsah dodávky: 1 × mezizrcadlo, 2 × svorka

- ▶ Ochrannou fólii na jednom místě trochu uvolněte pro její snadnější odstranění po montáži.
- ▶ Vložte mezi kolektory mezizrcátko.



Obr. 60 Vložení mezizrcátka

1. - 6. Mezizrcátko opatrně vtlačte shora dolů.
7. Pomocí svorky zajistěte mezizrcátko nahoře a dole na kolektoru.

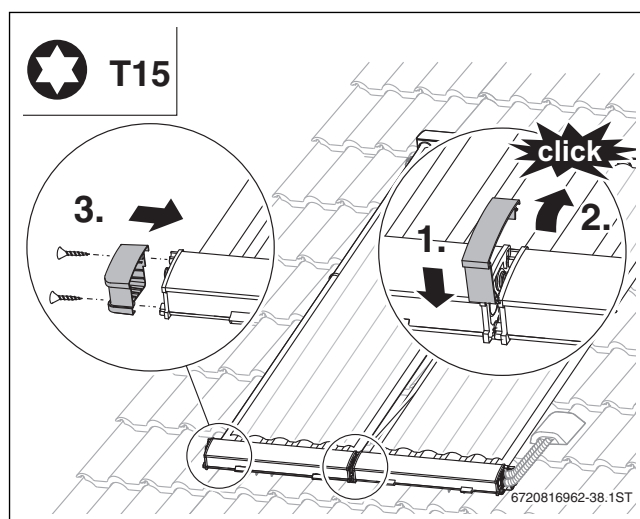


Obr. 61 Montáž mezizrcátka mezi kolektory

### 10.3 Montáž uzavíracího krytu a meziplechu

Teprve **po** zkoušce těsnosti namontuje meziplech a zavírací kryt.

1. Meziplech zaveďte dolů do profilu kolektoru.
2. Meziplech zatlačte dopředu, dokud se slyšitelně nezajistí.
3. Našroubujte zavírací kryt s Torxem T10.



Obr. 62 Montáž zavíracích krytek (zde: stejnostranné připojení)

### 10.4 Izolace připojení a potrubní vedení

- ▶ Potrubní vedení v celém solárním okruhu izolujte podle vyhlášky o tepelné izolaci.
- ▶ Potrubní vedení ve venkovním úseku izolujte materiálem odolávajícím UV záření, povětrnosti a vysokým teplotám (150 °C).
- ▶ Potrubní vedení ve vnitřním úseku izolujte materiálem odolávajícím vysokým teplotám (150 °C).
- ▶ Izolace v případě potřeby chraňte před oklováním ptáky.

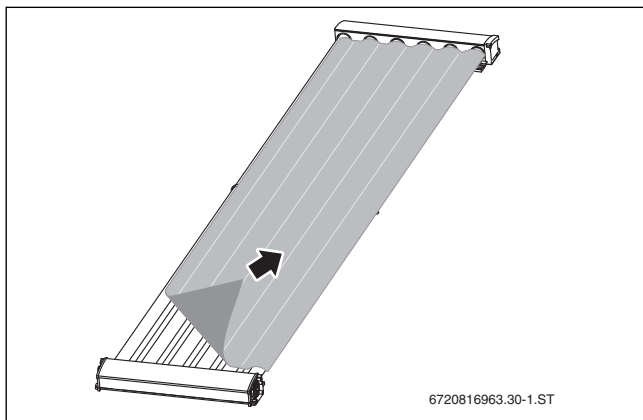
### 10.5 Odstranění fólie kolektoru

Pro snadné a bezzbytkové odstranění fólie ji na kolektoru ponechejte max. 4 týdny od instalace.



- Není-li uvedení do provozu po 4 týdnech možné:
- ▶ Kolektory na místě zakryjte.

- ▶ Po uvedení solárního zařízení do provozu odstraňte fólii.



Obr. 63 Odstranění fólie kolektoru

## 11 Čištění kolektorů

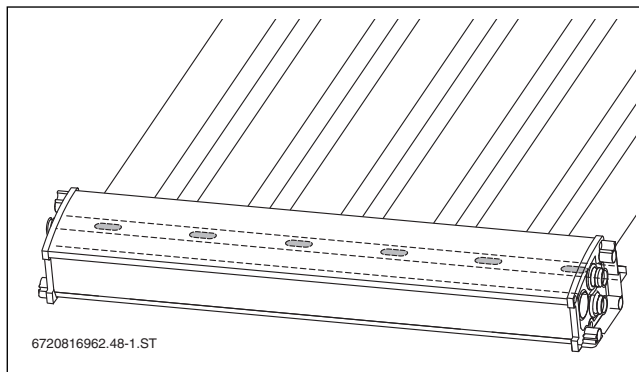


**NEBEZPEČÍ:** Ohrožení života pádem osob ze střechy!

- ▶ Při všech pracích na střeše se chraňte proti pádu.
- ▶ Nejsou-li k dispozici žádné, na osobách nezávislé záchytné systémy proti pádu, noste osobní ochranné pomůcky.

Kolektor je zpravidla při sklonu střechy 15° a větším samočistící.

- ▶ Při silném znečištění kolektor opatrně očistěte vodou. Nepoužívejte vysokotlaký čistič!
- ▶ Ujistěte se, že jsou odvodňovací otvory v profilu kolektoru volné a voda může odtékat.




Obr. 64 Odvodňovací otvory v profilu kolektoru musí být volné

## 12 Ochrana životního prostředí a likvidace odpadu

Ochrana životního prostředí je naší firemní zásadou.

Kvalita výrobků, hospodárnost provozu a ochrana životního prostředí jsou pro nás rovnocenné cíle. Důsledně dodržujeme zákony a vyhlášky o ochraně životního prostředí. K ochraně životního prostředí používáme s ohledem na hospodářská hlediska nejlepší možnou technologii a materiály.

### Demontáž kolektorů

|   |  |
|---|--|
|  | <p><b>NEBEZPEČÍ:</b> Ohrožení života pádem osob ze střechy!</p> <ul style="list-style-type: none"><li>▶ Při všech pracích na střeše se chraňte proti pádu.</li><li>▶ Nejsou-li k dispozici žádné, na osobách nezávislé zachytné systémy proti pádu, noste osobní ochranné pomůcky.</li></ul> |
|---|--|

- ▶ Vypusťte potrubní vedení.
- ▶ Upínáky kolektoru povolte na boku a mezi kolektory.
- ▶ Odstraňte konektory a přípojovací potrubí.
- ▶ K přepravě kolektorů použijte pomocné prostředky (→ str. 8).

### Likvidace kolektorů

- ▶ Po uplynutí životnosti nechte kolektory ekologickým způsobem recyklovat.

### 13 Údržba / servisní prohlídky



**NEBEZPEČÍ:** Ohrožení života pádem osob ze střechy!

- ▶ Při všech pracích na střeše se chraňte proti pádu.
- ▶ Nejsou-li k dispozici žádné, na osobách nezávislé záchytné systémy proti pádu, noste osobní ochranné pomůcky.



Návodu k instalaci a údržbě solární stanice obsahuje údaje o údržbě celého zařízení. Věnujte pozornost i těmto údajům.

Abyste měli dokumentaci i po 3. údržbě, využijte tabulku jako předlohu pro kopírování.

- ▶ Kolektorové pole zkontrolujte poprvé asi po 500 provozních hodinách (servisní prohlídka). Poté v intervalu 1-2 let. Závady odstraňujte okamžitě (údržba).
- ▶ Vyplňte protokol a zaškrtněte provedené práce.

Provozovatel:

Stanoviště zařízení:

Tab. 12

| Práce v rámci údržby a servisní prohlídky |   | Strana | Údržba / servisní prohlídka |                           |                           |
|---|---|--------|-----------------------------|---------------------------|---------------------------|
| <b>Datum:</b>                             |   |        |                             |                           |                           |
| 1.  | Byla provedena vizuální prohlídka kolektorů (bezpečné usazení, optický dojem)?                  |        | <input type="radio"/>       | <input type="radio"/>     | <input type="radio"/>     |
| 2.  | Zvoleno správné čidlo teploty kolektoru?  | 21     | <input type="radio"/>       | <input type="radio"/>     | <input type="radio"/>     |
| 3.  | Vizuální prohlídka montážního systému provedena?  |        | <input type="radio"/>       | <input type="radio"/>     | <input type="radio"/>     |
| 4.  | Vizuální prohlídka těsnosti přechodů mezi montážním systémem a střechou provedena?              |        | <input type="radio"/>       | <input type="radio"/>     | <input type="radio"/>     |
| 5.  | Vizuální prohlídka izolace potrubních vedení provedena?   | 23     | <input type="radio"/>       | <input type="radio"/>     | <input type="radio"/>     |
| 6.  | Vizuální kontrola skleněných trubíc. Vyčištění při silném znečištění.                           | 24     |                             |                           |                           |
| 7.  | Vizuální kontrola odvodňovacích otvorů v profilu kolektoru. Čištění, pokud voda nemůže odtékat. | 24     |                             |                           |                           |
| <b>Poznámky</b>                           |   |        |                             |                           |                           |
|   | Kolektorové pole bylo podrobena údržbě podle tohoto návodu.                                     |        | <input type="radio"/>       | <input type="radio"/>     | <input type="radio"/>     |
|   |   |        | Datum, razítko,<br>podpis   | Datum, razítko,<br>podpis | Datum, razítko,<br>podpis |

Tab. 13

#### Výměna čidla teploty kolektoru

Protože je každý kolektor vybaven čidlem teploty, můžete při servisu použít čidlo teploty vedlejšího kolektoru (→ kapitola 8.2, str. 21).



## Poznámky



Bosch Termotechnika s.r.o.  
Obchodní divize Junkers  
Průmyslová 372/1  
108 00 Praha 10  
Tel.: 840 111 190  
E-mail: [junkers.cz@bosch.com](mailto:junkers.cz@bosch.com)  
Internet: [www.junkers.cz](http://www.junkers.cz)