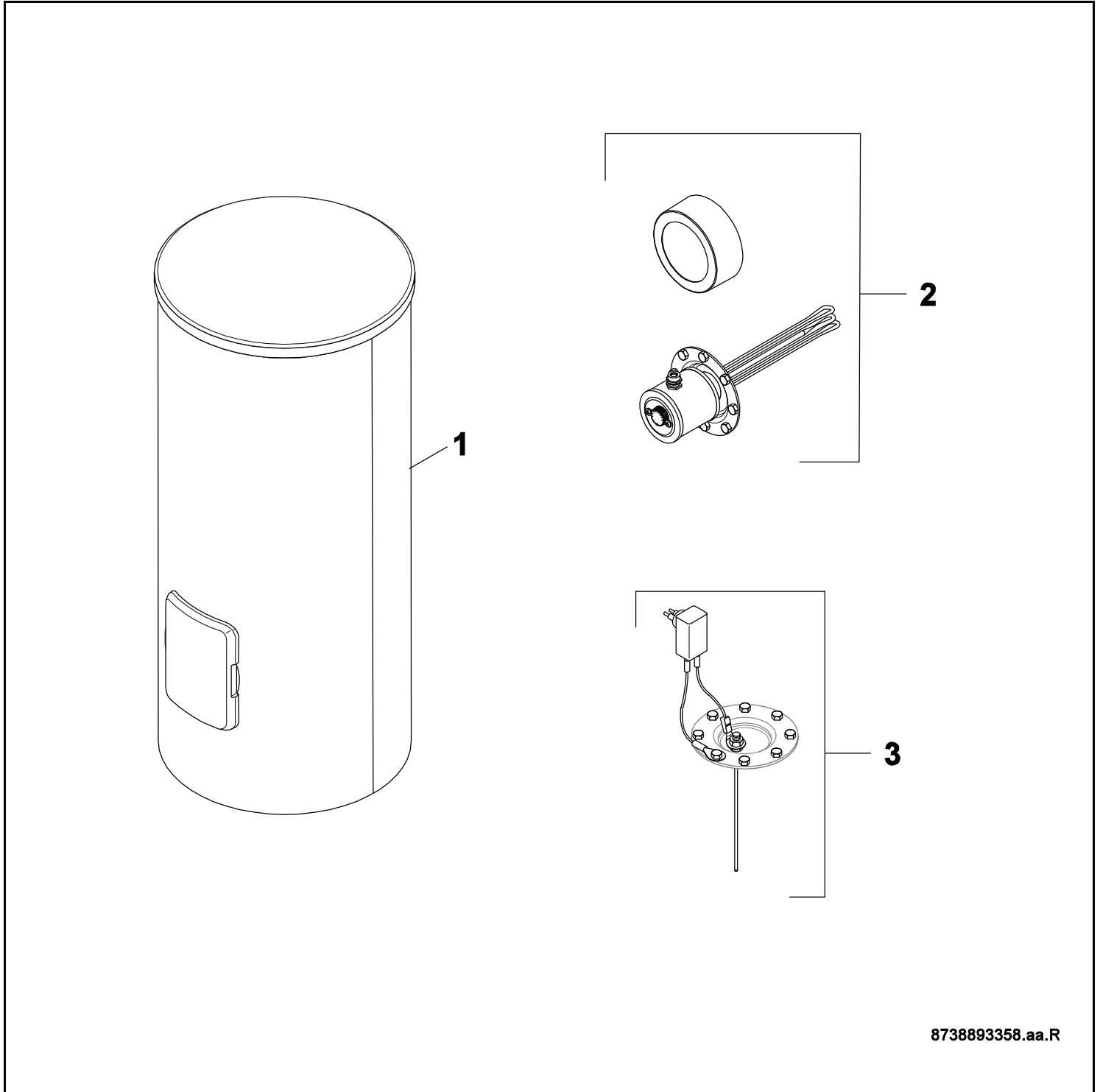


SU750.5 (W) - SU1000.5 (W)



8738893358.aa.R

Buderus

[de] Wichtige Hinweise zur Installation/Montage

Die Installation/Montage muss durch eine für die Arbeiten zugelassene Fachkraft unter Beachtung der geltenden Vorschriften erfolgen.

[en] Important notes on installation/assembly

The installation/assembly must be carried out by a professional who is authorised to do the work, and with due regard to the relevant regulations.

[fr] Instructions importantes pour l'installation/le montage

L'installation/le montage doit être effectué(e) par un spécialiste qualifié pour les opérations concernées et dans le respect des prescriptions applicables.

[bg] Важни указания във връзка с инсталацията/монтажа

Инсталацията/монтажът трябва да се извършва от лицензиран за работите специалист в съответствие с приложимите разпоредби.

[cs] Důležité pokyny k instalaci/montáži

Instalaci/montáž musí při dodržení platných předpisů provést odborný pracovník s příslušným oprávněním pro tyto práce.

[da] Vigtige anvisninger til installationen/monteringen

Installationen/monteringen skal foretages af en godkendt installatør under overholdelse af de gældende forskrifter.

[el] Σημαντικές υποδείξεις για την εγκατάσταση/συναρμολόγηση

Η εγκατάσταση/συναρμολόγηση πρέπει να πραγματοποιείται από εξουσιοδοτημένο για τις εργασίες αυτές τεχνικό προσωπικό, το οποίο θα πρέπει να φροντίζει ώστε να τηρούνται οι ισχύουσες διατάξεις.

[es] Indicaciones importantes para instalación/montaje

La instalación/el montaje lo debe realizar personal especializado autorizado para los trabajos, respetando las prescripciones vigentes.

[et] Olulised juhised paigaldamiseks/montaažiks

Paigaldamist/montaaži tohib läbi viia selleks volitusi omav spetsialist, arvestades kehtivaid nõudeid.

[fi] Belangrijke aanwijzingen betreffende de installatie/montage

De installatie/montage moet worden uitgevoerd door een voor de werkzaamheden geautoriseerde installateur. Hij moet rekening houden met de geldende voorschriften.

[fi] Tärkeitä asennus- ja kokoonpano-ohjeita

Näihin töihin hyväksytyin ammattiasentajan pitää suorittaa asennus- ja kokoonpanotyöt voimassa olevien määräysten mukaisesti.

[hu] Fontos tudnivalók az installáláshoz/szereléshez

Az installálást/szerelést egy, a munkákra felhatalmazott szakembernek kell végeznie, az érvényes előírások figyelembevételével.

[it] Avvertenze importanti per l'installazione/il montaggio

L'installazione/il montaggio deve aver luogo ad opera di una ditta specializzata ed autorizzata in osservanza delle disposizioni vigenti.

[he] מניפולציות/מонтаזים חשובות לביצוע/התקנת המכשיר

התקנת המכשיר/התקנת המכשיר חייבת להיעשות על ידי מומחה/מקצוען המוסמך לביצוע/התקנת המכשיר, תוך שמירה על כללי הבטיחות וההגנה הנדרשים.

[it] Svarbios instaliavimo ir (arba) montavimo nuorodos

Instaliuoti ir montuoti, laikantis galiojančių taisyklių, leidžiama kvalifikuotiems specialistams, kurie buvo įgalioti šioms darbams atlikti.

[lv] Svarīgi norādījumi par iekārtas uzstādīšanu / montāžu

Iekārtas uzstādīšanu/montāžu ir jāveic specializētam sertificētam speciālistam, ievērojot spēkā esošos noteikumus.

[nl] Belangrijke aanwijzingen betreffende de installatie/montage

De installatie/montage moet worden uitgevoerd door een voor de werkzaamheden geautoriseerde installateur rekening houdend met de geldende voorschriften.

[no] Viktig informasjon om installasjon/montering

Installasjonen/monteringen skal gjennomføres av autoriserte installatører, og gjeldende forskrifter skal følges.

[pl] Ważne wskazówki dotyczące instalacji/montażu

Instalacja /montaż muszą być wykonane przez uprawnionego do tego rodzaju prac specjalistę przy zachowaniu obowiązujących przepisów.

[pt] Indicações importantes relativas à instalação/montagem

A instalação/montagem deve ser efetuada por um técnico especializado com qualificações para estes trabalhos, tendo em atenção os regulamentos em vigor.

[ro] Indicații importante privind instalarea/montajul

Instalarea/montajul trebuie realizate de către un specialist autorizat pentru lucrările respective, respectându-se prescripțiile valabile.

[ru] Важные указания по подключению/монтажу

Подключение/монтаж должны выполнять специалисты, имеющие допуск к выполнению таких работ, при соблюдении действующих норм и правил.

[sk] Dôležité pokyny týkajúce sa inštalácie/montáže

Inštaláciu/montáž musí realizovať odborník s oprávnením na výkon týchto prác, pričom musí dodržiavať platné predpisy.

[sl] Pomembni napotki za nameštitev/montažo

Nameštitev/montažo mora izvesti strokovnjak, pristojen za tovrstna dela, ob upošte vanju veljavnih predpisov.

[sr] Važna uputstva za ugradnju i montažu

Ugradnju i montažu moraju da obave samo stručna lica ovlašćena za izvođenje takvih radova koja će poštovati važeće propise.

[sv] Viktiga anvisningar för installation/montering

Installationen/monteringen måste utföras av en behörig och fackkunnig person enligt gällande föreskrifter.

[tr] Kurulum/Montaj ile ilgili önemli uyarılar

Kurulum/Montaj çalışmaları sadece yetkili bayiler tarafından aşağıda belirtilen talimatlar dikkate alınarak yapılmalıdır.

[uk] Важливі вказівки щодо установки/монтажу

Установку/монтаж мають здійснювати фахівці, що мають дозвіл на проведення цих робіт, із дотримання чинних приписів.

[zh] 安装方面的重要提示

必须由受到许可承担该项工作的专业人员遵照相关法规进行安装。

[ar] ملاحظات هامة للتثبيت/التجميع

يجب أن يتم التثبيت/التجميع من قبل متخصص مصرح له بالعمل، مع مراعاة اللوائح السارية.










[fa] نکات مهم درباره نصب/مونتاژ

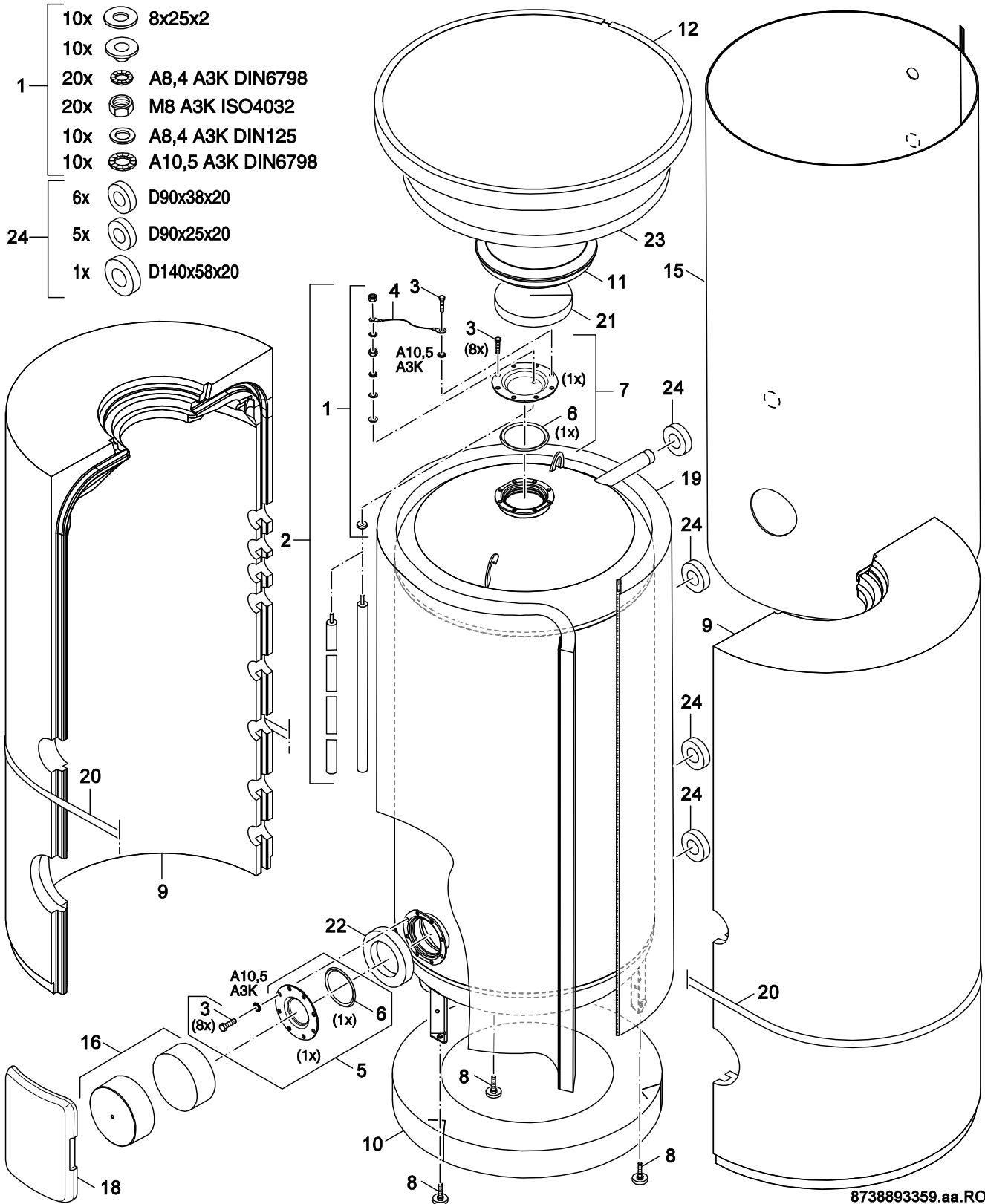
نصب/مونتاژ باید توسط فردی حرفه ای که مجاز به انجام این کار است، و همچنین با توجه کامل به مقررات مربوطه انجام شود.

Ersatzteilliste
Spare parts list

Liste des pièces de rechange
Onderdelenlijst

Lista de repuestos
Catálogo de peças de substituição

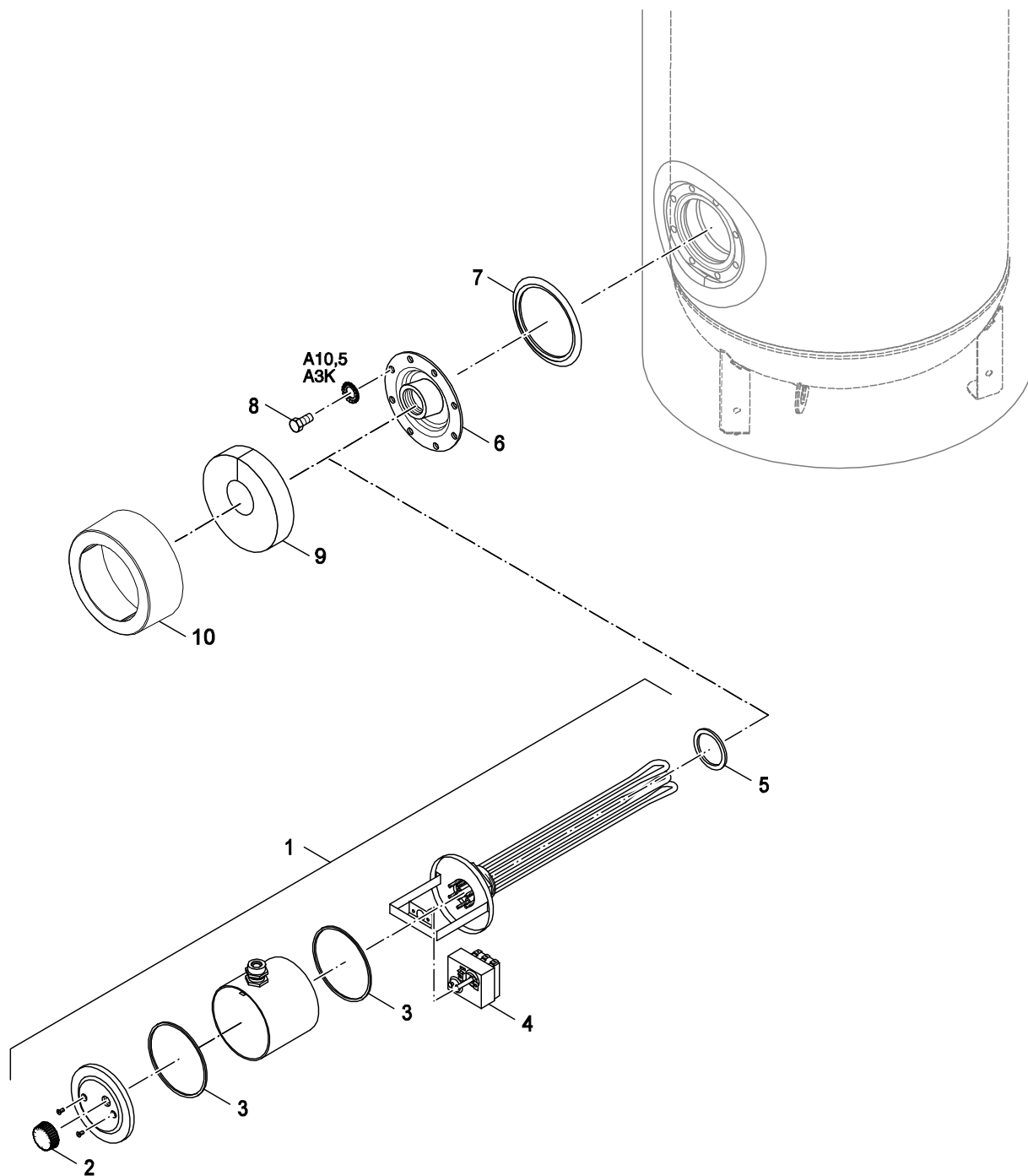
- 10x  8x25x2
- 10x 
- 20x  A8,4 A3K DIN6798
- 20x  M8 A3K ISO4032
- 10x  A8,4 A3K DIN125
- 10x  A10,5 A3K DIN6798
- 6x  D90x38x20
- 24
 5x  D90x25x20
- 1x  D140x58x20



8738893359.aa.RO

1
Speicher SU750.5 - 1000.5
Cylinder SU750.5 - 1000.5
Ballon SU750.5 - 1000.5
Voorraadvat SU750.5 - 1000.5
Acumulador SU750.5 - 1000.5
Acumulador SU750.5 - 1000.5

SU750.5 (W) - SU1000.5 (W)

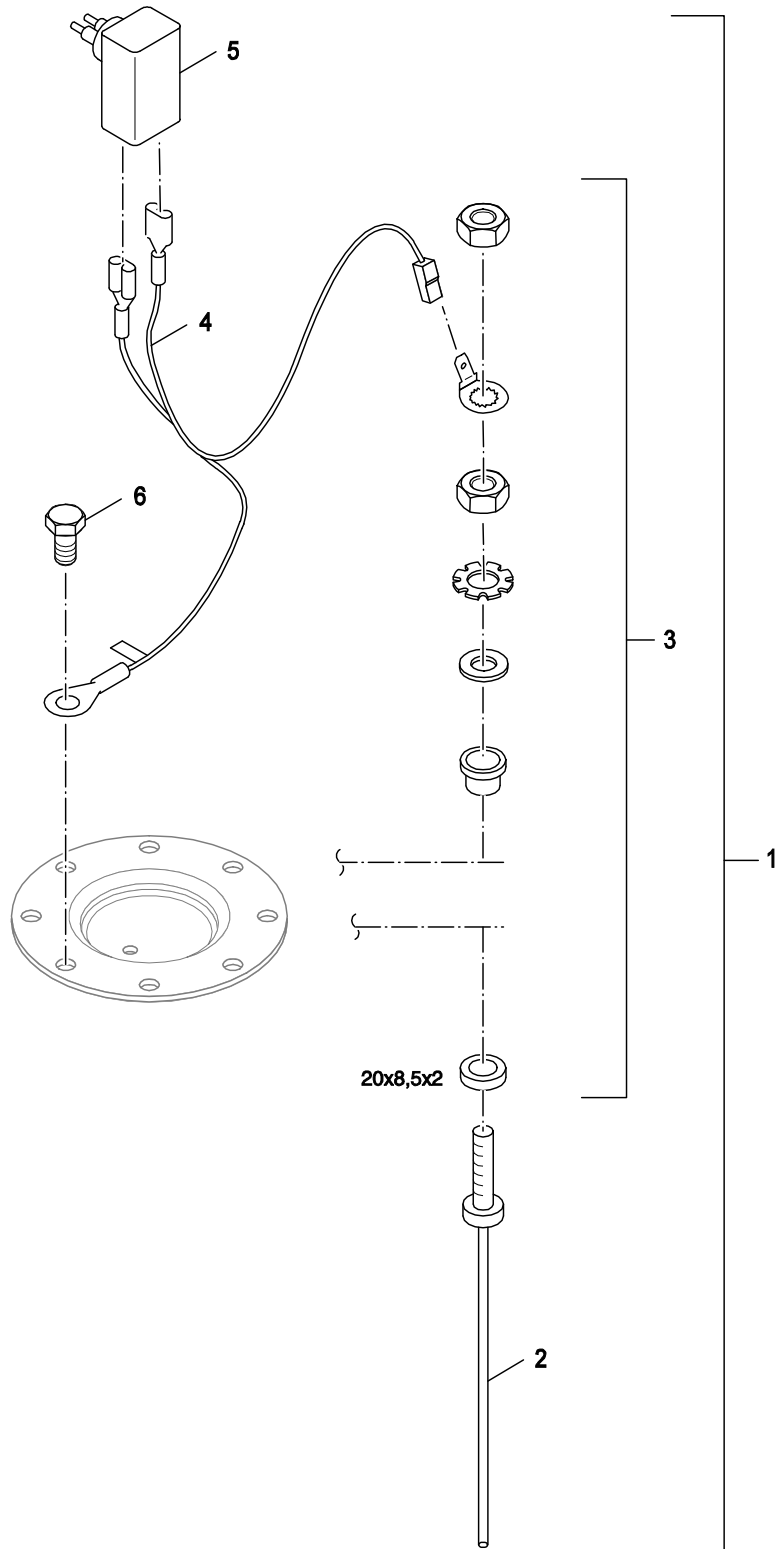


8738893308.aa.R

2

Elektro-Heizeinsatz
Immersion heater
Élément chauffant électrique
Elektrisch verwarmingselement
Resistencia electrica
Resistência elétrica

SU750.5 (W) - SU1000.5 (W)



8738893346.aa.R

3

Inertanode 400mm M8
Inert anode 400mm M8
Anode inerte 400mm M8
Inertanode 400mm M8
Anodo inerte 400mm M8
Ânodo inerte 400mm M8

SU750.5 (W) - SU1000.5 (W)

Übersetzungsliste List of translations		Liste des traductions Vertalinglijst		Lista de traducciones Lista das traduções	
Pos	Description	Denomination	Benaming	Descripción	Descriç#o
1	Element of construction	Groupe de construction	Montagegroep	Grupo de construccion	Elemento da construç#o
1	Mounting kit magn.anodes insulated 10 pc	Fixation pour anode (10 pces)	Bevestigingsset magnesiumanoden (10x)	Kit de montaje del Ánodo (10x)	Conjunto fixaç#o ânodos de magnésio(10x)
2	Chain anode 6 sec. 1053/1023mm M8	Anode 6 elements 1053/1023 mm m8 compl	Kettinganode 6 Gld 1053/1023 mm M8	Ánodo de cadena 6 elementos 1053/1023mm	Ánodo Corr. (6 sec) 1053/1023 mm M8 comp
2	Anode D33x1000mm	ANODE D33x1000MM	Anode D33x1000mm	Anodo magnesio 33x1000mm completo	Anodo D33x1000mm
2	Anode D33x1250mm	Anode D33x1250mm ballons SU	Anode D33x1250mm	Anodo de magnesio 33x1250 mm	Anodo de magnesio 33x1250 mm
3	Thread-forming screws M10x25 (8x) AF16	Vis # ressort M10x25 (8x) clé de 16	Zelftapschroeven M10x25 (8x) SW16	Tornillos automáticos M10x25 (8x) SW16	Parafusos autobloq. M10x25 (8x) SW16
4	Earth cable isolated for anode	Câble de masse pour anode	Massakabel anode (ge#soleerd)	Cable tierra para ánodo	Cabo de massa, ânodo (isolado)
5	Hand hole cover DN120 enameled	TRAPPE DE VISITE DN120	Boilerdeksel mangat SU+ST/4 "V1"	Tapa de la boca de hombre DN120	Tampa de acesso DN120
6	O-ring 120,02x6,99-N	Joint torique 120,02x6,99-N	O-ring 120,02x6,99-N	Anillo tórico 120,02x6,99-N	O-ring 120,02x6,99-N
7	Access cover DN120 f anode enameled	Trappe de visite DN 120 L160	Boilerdeksel mangat ST/3+S-RW "V1"	Tapa de la boca de hombre DN120	Tampa de acesso DN120
8	Foot Set Tank 500-1000L 3 pc	Pieds tampon 500-1000L - 3pc	Stelvoeten	Pies ajustable	Pés ajustáveis
9	Insulation cylinder S750 packed	Isolation ballon S750	Isolatie boiler S750	Aislamiento acumulador S750	Isolamento acumulador S750
9	Insulation cylinder S1000 packed	Isolation ballon S1000	Isolatie boiler S1000	Aislamiento acumulador S1000	Isolamento acumulador S1000
10	Insulation 750/2 bottom single pac	Isolation 750/2 bas	Isolatie 750/2 onder	Aislamiento 750/2 debajo	Isolamento 750/2 em baixo
10	Insulation 1000/2 bottom	Isolation 1000/2 bas	Isolatie 1000/2 onder	Aislamiento 1000/2 debajo	Isolamento 1000/2 em baixo
10	Insulation Bottom 820x100 packed	Isolation bas 820x100	Isolatie onder 820x100	Aislamiento debajo 820x100	Isolamento em baixo 820x100
10	Insulation Bottom 930x100 packed	Isolation bas 930x100	Isolatie onder 930x100	Aislamiento debajo 930x100	Isolamento em baixo 930x100
11	Plug EPS upper section D370	Bouchon EPS partie supérieure D370	Stop EPS bovendeel D370	Tapon EPS parte superior D370	Tamp#o EPS Caixa de comando D370
12	Cover top PR1000-80 black	Couvercle PR1000-80	Afdekking PR1000-80	Recubrimiento PR1000-80	Cobertura PR1000-80
12	Cover 750/1000-80 black	Couvercle 750/1000-80 noir	Afdekking 750/1000-80 zwart	Recubrimiento 750/1000-80 negro	Cobertura 750/1000-80 preto
12	Cover Top 960 black packed	Couvercle Couvercle 960 noir	Afdekking Deksel 960 zwart	Recubrimiento Tapa 960 negro	Cobertura Tampa 960 preto
12	Cover Top 1070 back packed	Couvercle Couvercle 1070 noir	Afdekking Deksel 1070 zwart	Recubrimiento Tapa 1070 negro	Cobertura Tampa 1070 preto
15	Cover Jacket S750 blue packed	Habillage film S750 bleu	Folielmantel S750 blauw	Plástico de protección S750 azul	Revestimento de película S750 azul
15	Cover Jacket S1000 blue packed	Habillage film S1000 bleu	Folielmantel S1000 blauw	Plástico de protección S1000 azul	Revestimento de película S1000 azul
15	Cover Jacket S750 white packed	Habillage film S750 blanc	Folielmantel S750 wit	Plástico de protección S750 blanc	Revestimento de película S750 branca
15	Cover Jacket S1000 white packed	Habillage film S1000 blanc	Folielmantel S1000 wit	Plástico de protección S1000 blanc	Revestimento de película S1000 branca
16	Hand hole cover + insulation D197 black	Couvercle + isolation D197 noir	Afdekking + isolatie D197 zwart	Recubrimiento + aislamiento D197 negro	Cobertura + isolamento D197 preto
18	Cover Hand Hole 750/1000 black packed	Isolation Trappe de visite 750/1000 noir	Isolatie Handgatdeksel 750/1000 zwart	Aislamiento Tapa boca hombre 750/1 negro	Isolamento Tampa de acesso750/1000 preto
19	Insulation Tank 750/5-80 white packed	Isolation 750/5-80 blanc	Isolatie 750/5-80 wit	Aislamiento 750/5-80 blanc	Isolamento 750/5-80 branca
19	Insulation Tank 750/5-80 bue packed	Isolation 750/5-80 bleu	Isolatie 750/5-80 blauw	Aislamiento 750/5-80 azul	Isolamento 750/5-80 azul
19	Insulation Tank 1000/5-80 white packed	Isolation 1000/5-80 blanc	Isolatie 1000/5-80 wit	Aislamiento 1000/5-80 blanc	Isolamento 1000/5-80 branca
19	Insulation Tank 1000/5-80 blue packed	Isolation 1000/5-80 bleu	Isolatie 1000/5-80 blauw	Aislamiento 1000/5-80 azul	Isolamento 1000/5-80 azul
20	Case Fixing packed	Sangle	Spanband	Cintas de sujeción	Cinta de aperto
21	Seal Foam Rose 280x0x50 packed	Mousse molle Rozet 280x0x50	Zachtschuim Rozet 280x0x50	Espuma suave Rosetón 280x0x50	Espuma maleável Roseta 280x0x50
22	Seal Foam Rose 210x130x35 packed	Mousse molle Rozet 210x130x35	Zachtschuim Rozet 210x130x35	Espuma suave Rosetón 210x130x35	Espuma maleável Roseta 210x130x35
23	insulation D915x80 top	Isolation D915x80 Supérieur	Isolatie D915x80 Deksel	Aislamiento D915x80 Tapa	Isolamento D915x80 Tampa
23	insulation D800x80 top	Isolation D800x80 Supérieur	Isolatie D800x80 Deksel	Aislamiento D800x80 Tapa	Isolamento D800x80 Tampa
24	Set Seal Foam Rose S packed	Set Mousse molle Rozet S	Set Zachtschuim Rozet S	Set Espuma suave Rosetón S	Set Espuma maleável Roseta S
	Logo Buderus	Logo Buderus	Logo Buderus	Logo Buderus	Logótipo Buderus
	Set rosettes self-adhesive S packed	Set rosettes auto-adhésif S	Set rozetten zelfklevende S	Set Rosetas autoadhesiva S	Set rosetas auto-adesivo S
2	Element of construction	Groupe de construction	Montagegroep	Grupo de construccion	Elemento da construç#o
1	EH-2/230-I-AW-Re	EH-2/230-I-AW RES ELECT 2 KW AVEC TH V2	E-Heater 2kW 1~230V	EH-2/230-I-AW-Re	EH-2/230-I-AW-Re
1	EH-3/400-I-AW-Re	EH-3/400-I-AW-RES ELE 3kw AVEC THERM V2	E-Heater 3kW 3~400V	EH-3/400-I-AW-Re	EH-3/400-I-AW-Re
1	EH-4,5/400-I-AW-Re	EH-4,5/400-I-AW-RESIST ELEC 4,5KW TRI V2	E-Heater 4,5kW 3~400V	EH-4,5/400-I-AW-Re	EH-4,5/400-I-AW-Re
1	EH-6/400-I-AW-Re	EH-6/400-I-AW-RE ELE 6KW TRI AVEC TH V2	E-Heater 6kW 3~400V	EH-6/400-I-AW-Re	EH-6/400-I-AW-Re
1	EH-9/400-I-AW-Re	RESIST ELE 9 Kw tri 400 avec AQU	E-Heater 9kW 3~400V	EH-9/400-I-AW-Re	EH-9/400-I-AW-Re
2	Rotary selector E-heater regulator	BOUTON DE REGLAGE RESISTANCE	Regelknop regelaar e-radiateur	Botón giratorio acumulador	Manipulo Regulador E-aquecedor
3	Gasket 106x114x2	JOINT 106x114x2mm	Pakking 106x114x2	Junta resistencia 106x114x2	Vedaç#o 106x114x2
4	Limitter Contr 30-75/106 Rathgeber	Thermostat 30-75/106 Rathgeber	Temperatuurregelaar 30-75/106 Rathgeber	Regulador de temperatura 30-75/106 Rathg	Regulador da temperatura 30-75/106 Rathg
5	Joint washer D60x48x3mm (5x)	Joint D60x48x3mm (5x)	Afdichtring D60x48x3mm (5x)	Anillo junta D60x48x3mm (5x)	Anilha de vedaç#o D60x48x3mm (5x)
6	Handhole cover DN120-G1 1/2 Enamelled	Trappe de visite DN120-G1 1/2	Handgatdeksel DN120-G1 1/2	Tapa de la boca de hombre DN120-G1 1/2	Tampa de acesso DN120-G1 1/2
7	O-ring 120,02x6,99-N	Joint torique 120,02x6,99-N	O-ring 120,02x6,99-N	Anillo tórico 120,02x6,99-N	O-ring 120,02x6,99-N
8	Thread-forming screws M10x25 (8x) AF16	Vis # ressort M10x25 (8x) clé de 16	Zelftapschroeven M10x25 (8x) SW16	Tornillos automáticos M10x25 (8x) SW16	Parafusos autobloq. M10x25 (8x) SW16
9	Seal Foam D200x60x40	Mousse molle Rozet D200x60x40	Zachtschuim Rozet D200x60x40	Espuma suave Rosetón D200x60x40	Espuma maleável Roseta D200x60x40
10	Cover Hand Hole D197/145 black	Couvercle Handgatdeksel D197/145 noir	Afdekking Handgatdeksel D197/145 zwart	Recubrimiento D197/145 negro	Cobertura Tampa de acesso D197/145 preto
3	Element of construction	Groupe de construction	Montagegroep	Grupo de construccion	Elemento da construç#o
1	Inert anode UP 400mm	Anode inerte UP400 avec branch	Inertanode met aansluitstekker	Anodo inerte Correx UP 10-19-H7	Ânodo Inerte para UP 400mm

Bosch Thermotechnik GmbH
D-35576 Wetzlar / Germany

Buderus