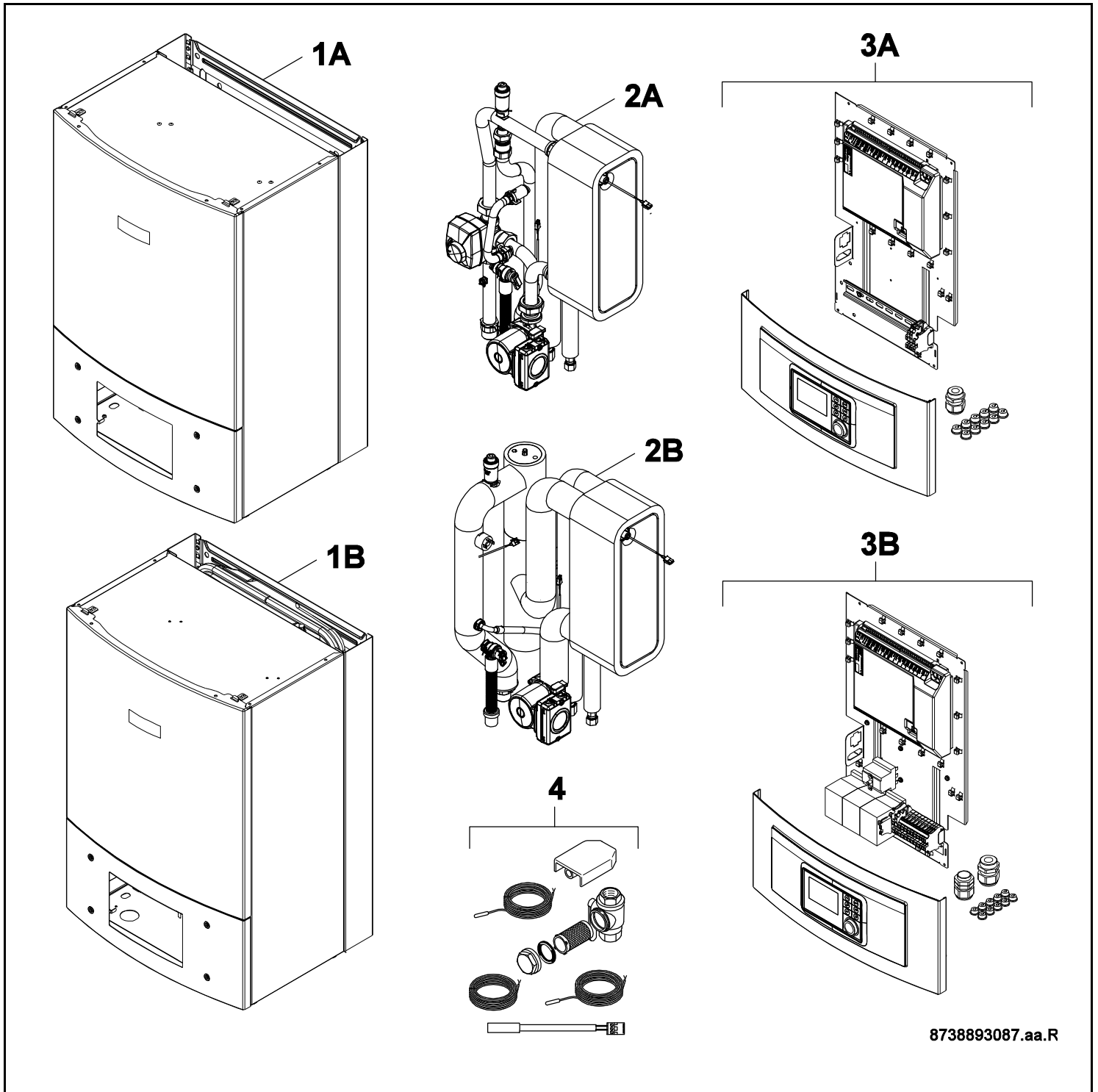


IDUS 6/13 E/B



8738893087.aa.R

Buderus

[de] Wichtige Hinweise zur Installation/Montage

Die Installation/Montage muss durch eine für die Arbeiten zugelassene Fachkraft unter Beachtung der geltenden Vorschriften erfolgen.

[en] Important notes on installation/assembly

The installation/assembly must be carried out by a professional who is authorised to do the work, and with due regard to the relevant regulations.

[fr] Instructions importantes pour l'installation/le montage

L'installation/le montage doit être effectué(e) par un spécialiste qualifié pour les opérations concernées et dans le respect des prescriptions applicables.

[bg] Важни указания във връзка с инсталацията/монтажа

Инсталацията/монтажът трябва да се извършва от лицензиран за работите специалист в съответствие с приложимите разпоредби.

[cs] Důležité pokyny k instalaci/montáži

Instalaci/montáž musí při dodržení platných předpisů provést odborný pracovník s příslušným oprávněním pro tyto práce.

[da] Vigtige anvisninger til installationen/monteringen

Installationen/monteringen skal foretages af en godkendt installatør under overholdelse af de gældende forskrifter.

[el] Σημαντικές υποδείξεις για την εγκατάσταση/συναρμολόγηση

Η εγκατάσταση/συναρμολόγηση πρέπει να πραγματοποιείται από εξουσιοδοτημένο για τις εργασίες αυτές τεχνικό προσωπικό, το οποίο θα πρέπει να φροντίζει ώστε να τηρούνται οι ισχύουσες διατάξεις.

[es] Indicaciones importantes para instalación/montaje

La instalación/el montaje lo debe realizar personal especializado autorizado para los trabajos, respetando las prescripciones vigentes.

[et] Olulised juhised paigaldamiseks/montaažiks

Paigaldamist/montaaži tohib läbi viia selleks volitusi omav spetsialist, arvestades kehtivaid nõudeid.

[fi] Belangrijke aanwijzingen betreffende de installatie/montage

De installatie/montage moet worden uitgevoerd door een voor de werkzaamheden geautoriseerde installateur. Hij moet rekening houden met de geldende voorschriften.

[fi] Tärkeitä asennus- ja kokoonpano-ohjeita

Näihin töihin hyväksytyin ammattiasentajan pitää suorittaa asennus- ja kokoonpanotyöt voimassa olevien määräysten mukaisesti.

[hu] Fontos tudnivalók az installáláshoz/szereléshez

Az installálást/szerelést egy, a munkákra felhatalmazott szakembernek kell végeznie, az érvényes előírások figyelembevételével.

[it] Avvertenze importanti per l'installazione/il montaggio

L'installazione/il montaggio deve aver luogo ad opera di una ditta specializzata ed autorizzata in osservanza delle disposizioni vigenti.

[he] מניפולציות מותנהות על ידי מנהל המות"ל/מנהל המות"ל

התקנת המוצר/התקנת המוצר חייבת להיעשות על ידי מנהל המות"ל/מנהל המות"ל המוסמך, תוך שמירה על כללי הבטיחות וההגנה הנדרשים.

[it] Svarbios instaliavimo ir (arba) montavimo nuorodos

Instaliuoti ir montuoti, laikantis galiojančių taisyklių, leidžiama kvalifikuotiems specialistams, kurie buvo įgalioti šioms darbams atlikti.

[lv] Svarīgi norādījumi par iekārtas uzstādīšanu / montāžu

Iekārtas uzstādīšanu/montāžu ir jāveic specializētam sertificētam speciālistam, ievērojot spēkā esošos noteikumus.

[nl] Belangrijke aanwijzingen betreffende de installatie/montage

De installatie/montage moet worden uitgevoerd door een voor de werkzaamheden geautoriseerde installateur rekening houdend met de geldende voorschriften.

[no] Viktig informasjon om installasjon/montering

Installasjonen/monteringen skal gjennomføres av autoriserte installatører, og gjeldende forskrifter skal følges.

[pl] Ważne wskazówki dotyczące instalacji/montażu

Instalacja /montaż muszą być wykonane przez uprawnionego do tego rodzaju prac specjalistę przy zachowaniu obowiązujących przepisów.

[pt] Indicações importantes relativas à instalação/montagem

A instalação/montagem deve ser efetuada por um técnico especializado com qualificações para estes trabalhos, tendo em atenção os regulamentos em vigor.

[ro] Indicații importante privind instalarea/montajul

Instalarea/montajul trebuie realizate de către un specialist autorizat pentru lucrările respective, respectându-se prescripțiile valabile.

[ru] Важные указания по подключению/монтажу

Подключение/монтаж должны выполнять специалисты, имеющие допуск к выполнению таких работ, при соблюдении действующих норм и правил.

[sk] Dôležité pokyny týkajúce sa inštalácie/montáže

Inštaláciu/montáž musí realizovať odborník s oprávnením na výkon týchto prác, pričom musí dodržiavať platné predpisy.

[sl] Pomembni napotki za nameštitev/montažo

Nameštitev/montažo mora izvesti strokovnjak, pristojen za tovrstna dela, ob upošte vanju veljavnih predpisov.

[sr] Važna uputstva za ugradnju i montažu

Ugradnju i montažu moraju da obave samo stručna lica ovlašćena za izvođenje takvih radova koja će poštovati važeće propise.

[sv] Viktiga anvisningar för installation/montering

Installationen/monteringen måste utföras av en behörig och fackkunnig person enligt gällande föreskrifter.

[tr] Kurulum/Montaj ile ilgili önemli uyarılar

Kurulum/Montaj çalışmaları sadece yetkili bayiler tarafından aşağıda belirtilen talimatlar dikkate alınarak yapılmalıdır.

[uk] Важливі вказівки щодо установки/монтажу

Установку/монтаж мають здійснювати фахівці, що мають дозвіл на проведення цих робіт, із дотримання чинних приписів.

[zh] 安装方面的重要提示

必须由受到许可承担该项工作的专业人员遵照相关法规进行安装。

[ar] ملاحظات هامة للتثبيت/التجميع

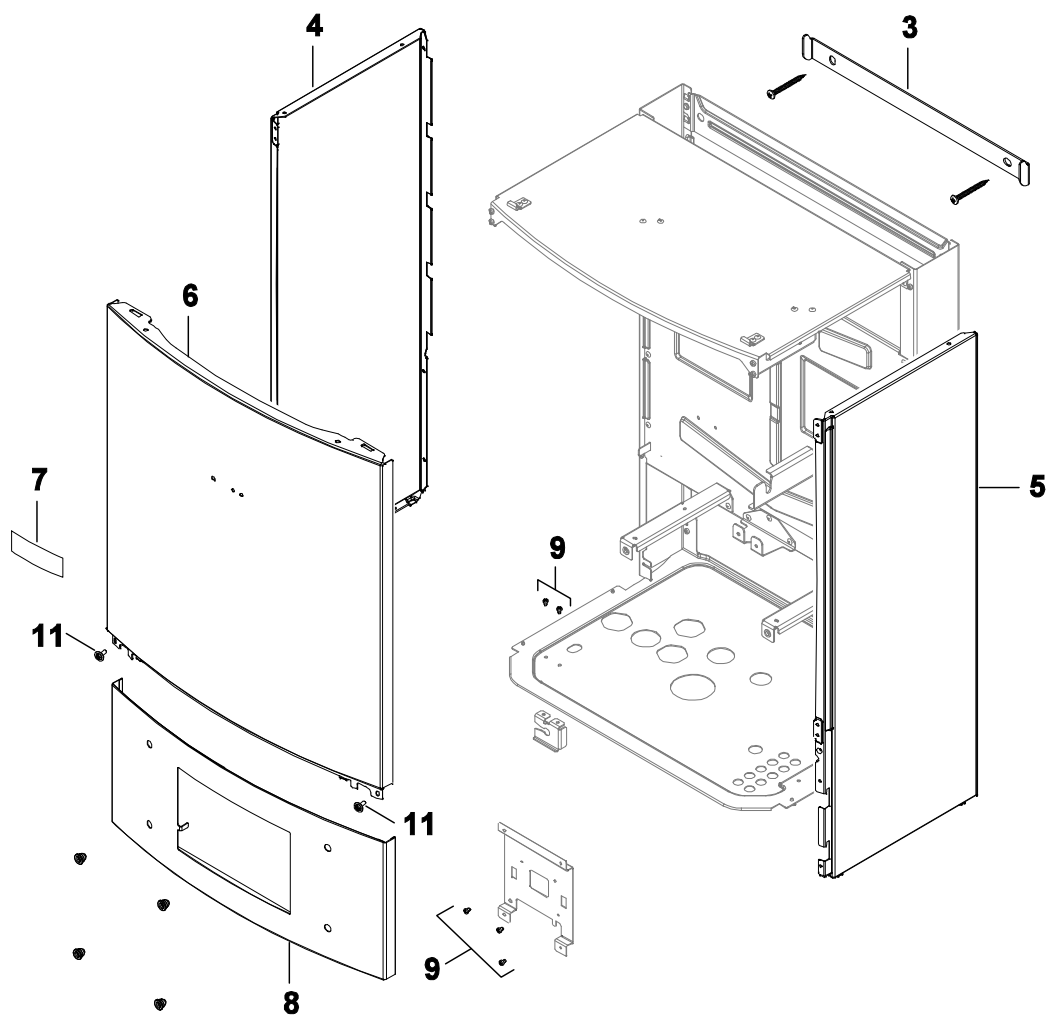
يجب أن يتم التثبيت/التجميع من قبل متخصص مصرح له بالعمل، مع مراعاة اللوائح السارية.

[fa] نکات مهم درباره نصب/مونتاژ

نصب/مونتاژ باید توسط فردی حرفه ای که مجاز به انجام این کار است، و همچنین با توجه کامل به مقررات مربوطه انجام شود.

Spare parts list
Ersatzteilliste

Yedek Parça Listesi
Lista parti di ricambio



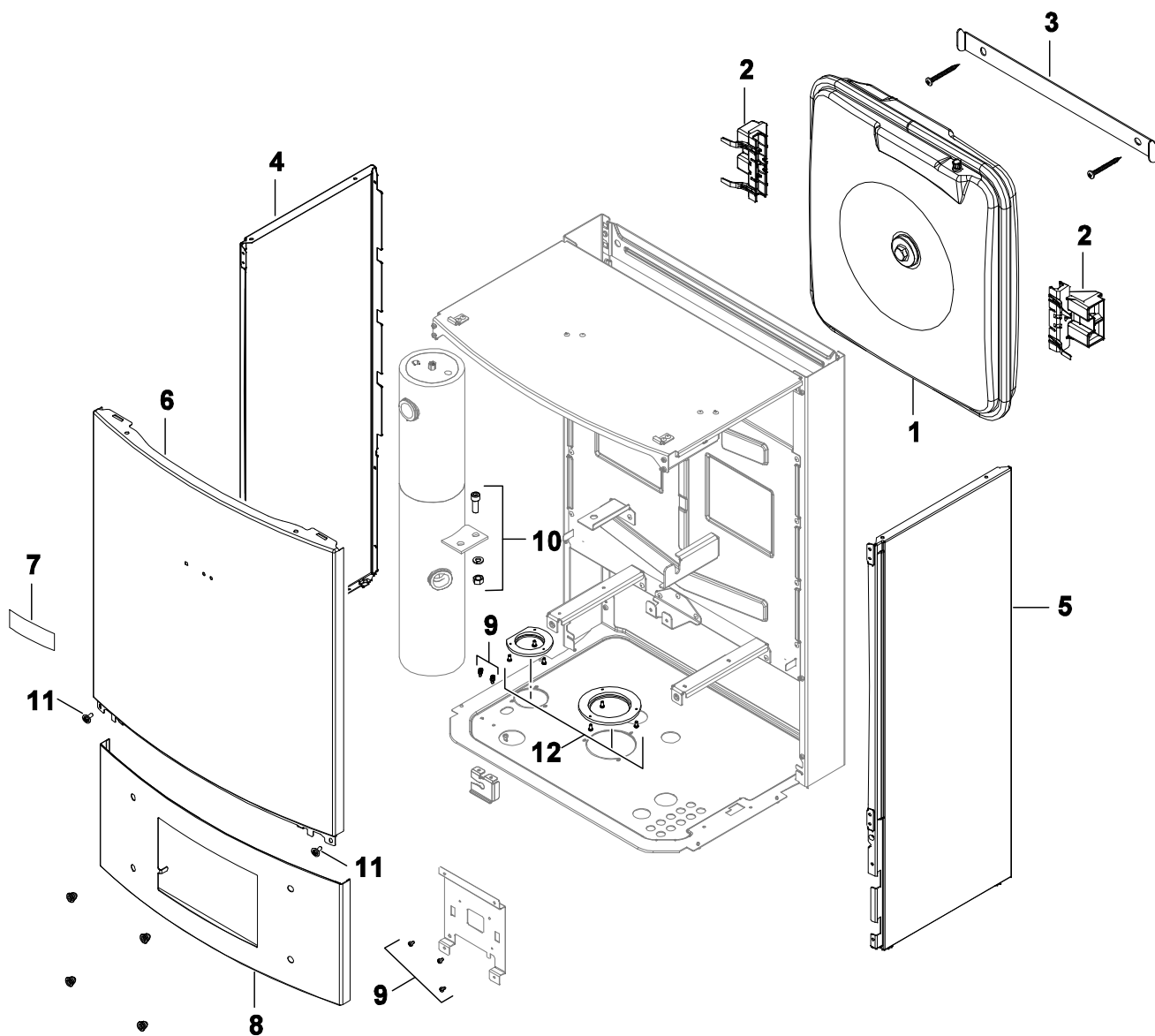
8738893085.aa.R

1
Casing FL
Verkleidung FL
D## sac FL
Rivestimento FL
A

IDUS 6/13 E/B

Spare parts list
Ersatzteilliste

Yedek Parça Listesi
Lista parti di ricambio



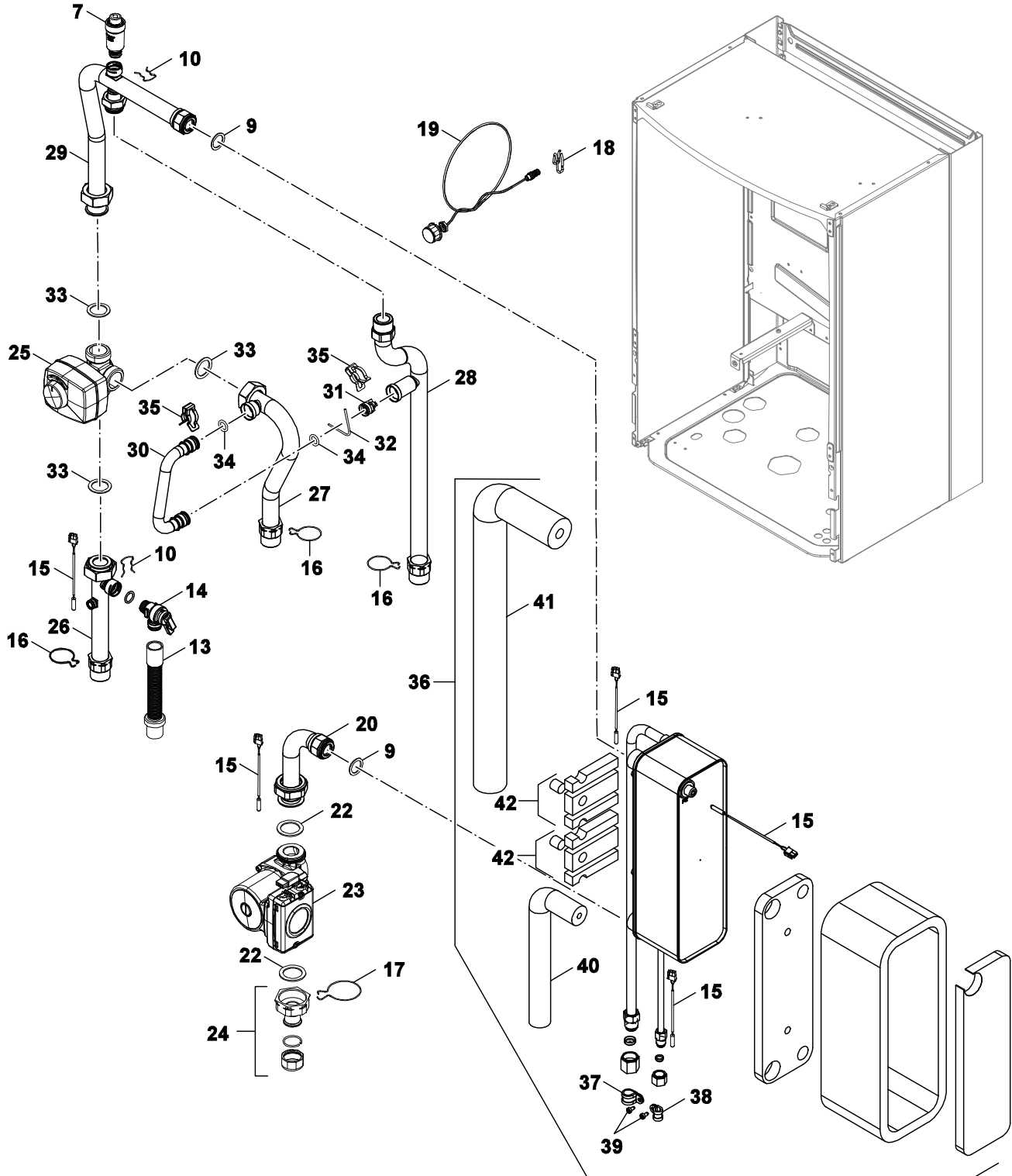
8738893086.aa.R

1 Casing FC
Verkleidung FC
D## sac FC
Rivestimento FC
B

IDUS 6/13 E/B

Spare parts list
Ersatzteilliste

Yedek Parça Listesi
Lista parti di ricambio



8738893043.aa.R

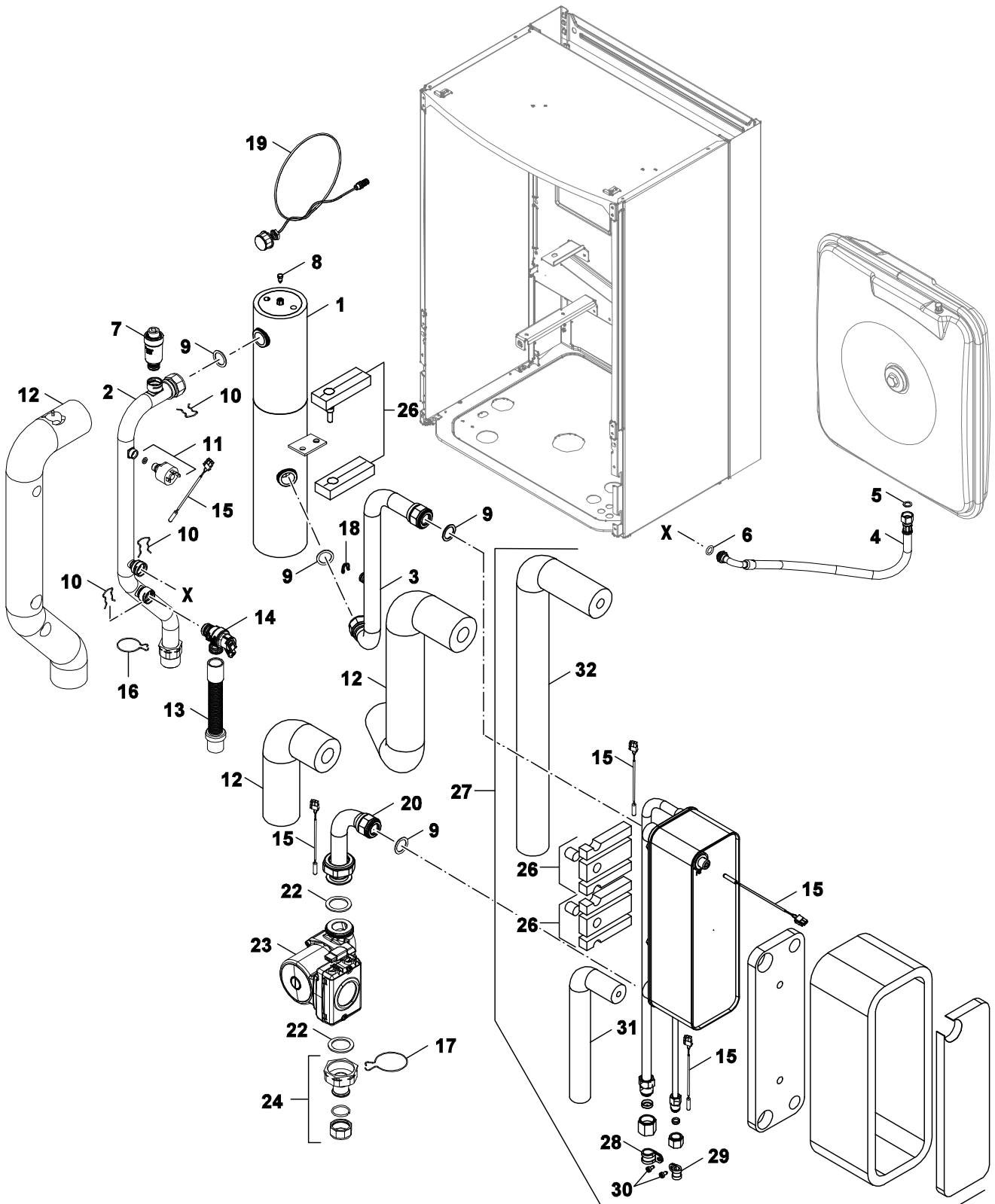
2
A

Hydraulic block FL
Hydraulikblock FL
Hidrolik blok FL
Blocco idraulico FL

IDUS 6/13 E/B

Spare parts list
Ersatzteilliste

Yedek Parça Listesi
Lista parti di ricambio



8738893046.aa.R

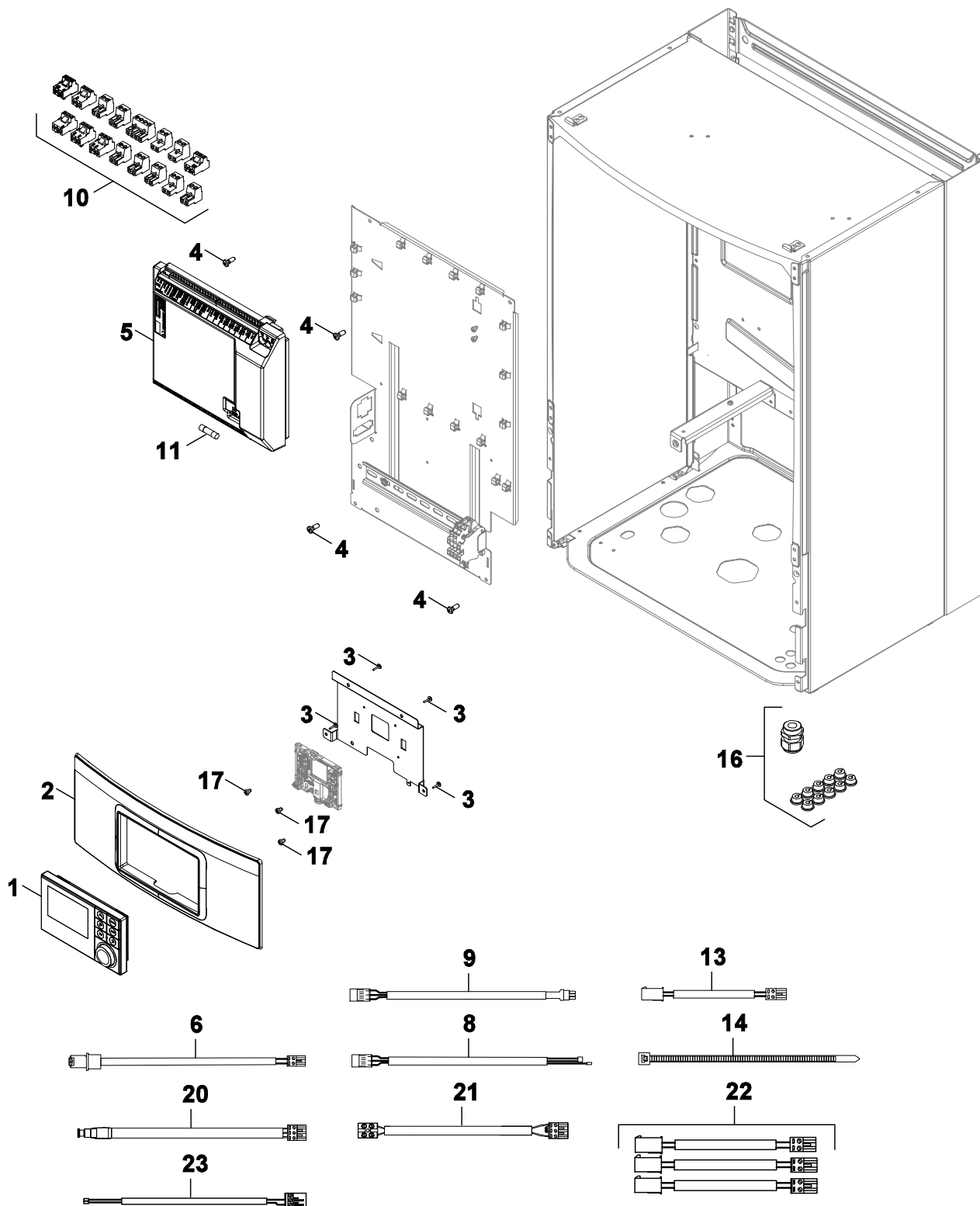
2
B

Hhydraulic block FC
Hydraulikblock FC
Hidrolik blok FC
Blocco idraulico FC

IDUS 6/13 E/B

Spare parts list
Ersatzteilliste

Yedek Parça Listesi
Lista parti di ricambio



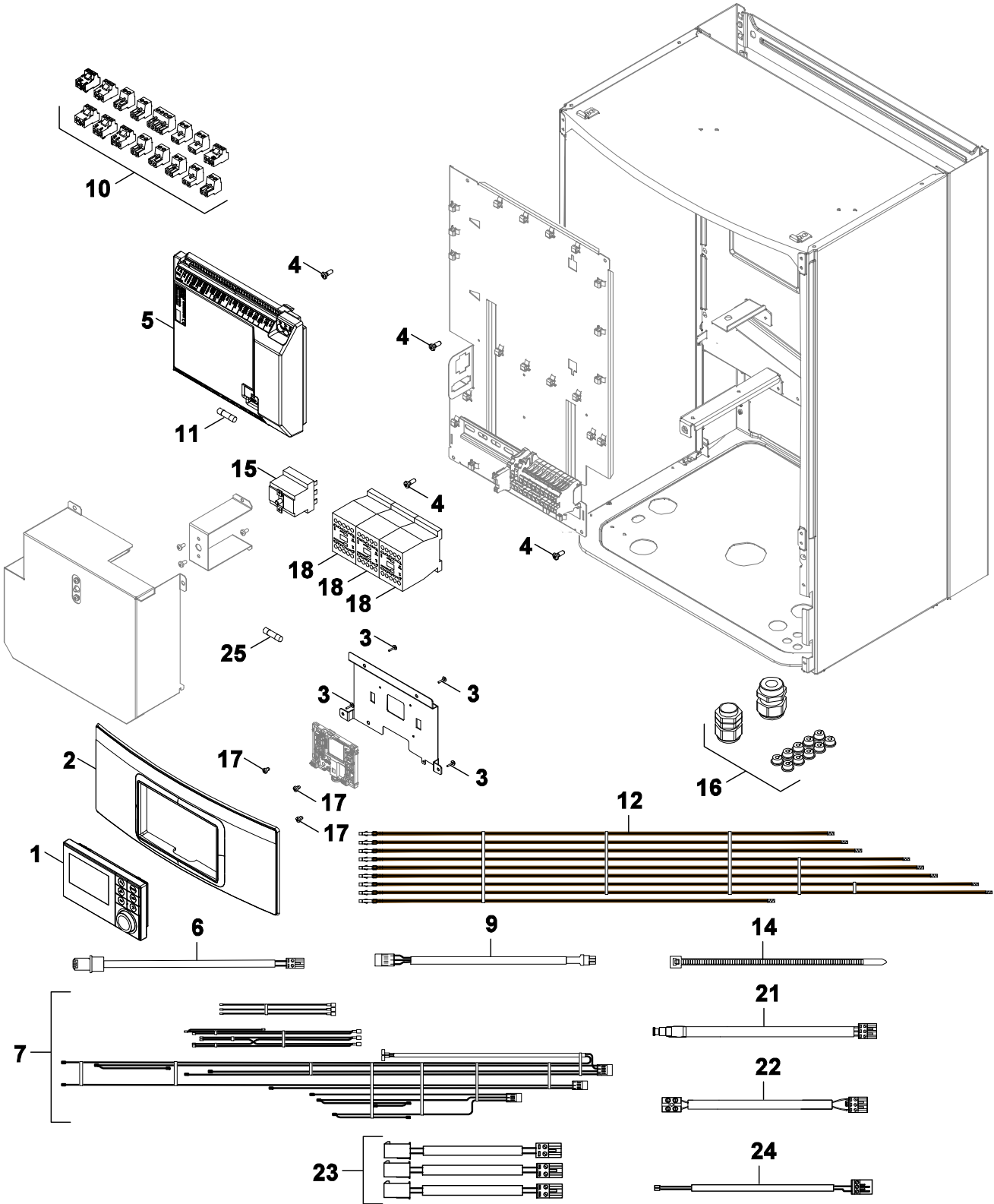
8738893088.aa.F

3
control FL
Steuerung FL
kumanda FL
comado FL
A

IDUS 6/13 E/B

Spare parts list
Ersatzteilliste

Yedek Parça Listesi
Lista parti di ricambio



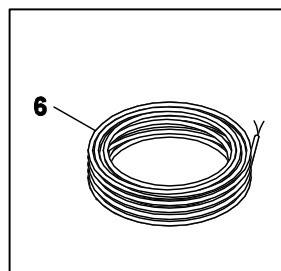
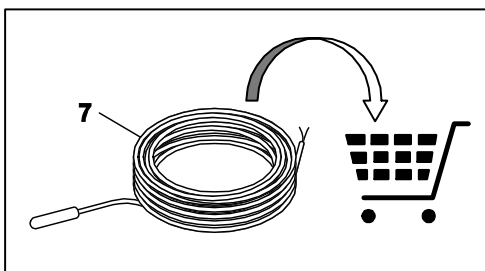
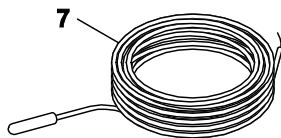
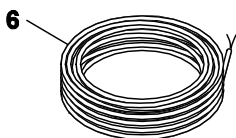
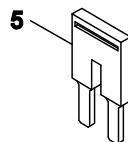
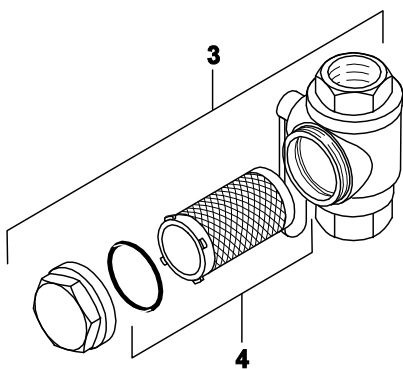
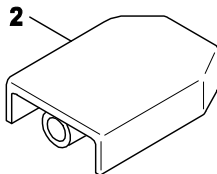
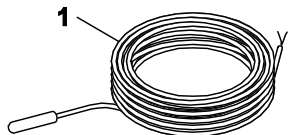
8738893089.aa.F

3 control FC
Steuerung FC
kumanda FC
comado FC
B

IDUS 6/13 E/B

Spare parts list
Ersatzteilliste

Yedek Parça Listesi
Lista parti di ricambio



8738892994.aa.R

4 accessories WH IDU
Zubehör WH IDU
aksesuar WH IDU
accessori WH IDU

IDUS 6/13 E/B

**List of translations
Übersetzungsliste**

**Ceviri Listesi
Traduzione delle descrizioni**

Pos	Beschreibung	Aciklamalar	Descrizione
1A	Baugruppe	Yapi elemanlari	Gruppo di costruzione
3	Anschlussplatte	Baglanti Plakasi	Piastra di collegamento
4	Seitenwand LHS	Yan sac LHS	Parete laterale LHS
5	Seitenwand RHS	Yan sac RHS	Parete laterale RHS
6	Vorderwand oben	Ön Kapak üst	parete anteriore sopra
7	Logo Buderus	Buderus Amblemi	Targhetta Buderus
8	Vorderwand unten	Ön Kapak alt	parete anteriore sotto
9	Schraube (10x) M4x6	Civata (10x) M4x6	Vite (10x) M4x6
11	Schraube (10x)	Civata (10x)	Vite (10x)
1B	Baugruppe	Yapi elemanlari	Gruppo di costruzione
1	Ausdehnungsgefäß 10 l	KAB	Vaso di espansione 10 L
2	Halterung	Tutucu plastik	Supporto
3	Anschlussplatte	Baglanti Plakasi	Piastra di collegamento
4	Seitenwand LHS	Yan sac LHS	Parete laterale LHS
5	Seitenwand RHS	Yan sac RHS	Parete laterale RHS
6	Vorderwand oben	Ön Kapak üst	parete anteriore sopra
7	Logo Buderus	Buderus Amblemi	Targhetta Buderus
8	Vorderwand unten	Ön Kapak alt	parete anteriore sotto
9	Schraube (10x) M4x6	Civata (10x) M4x6	Vite (10x) M4x6
10	Montage-Set M8X30	Montaj seti M8X30	Set di montaggio M8X30
11	Schraube (10x)	Civata (10x)	Vite (10x)
12	Isolier-Set	Isi transferi buffer Seti	insulation set
2A	Baugruppe	Yapi elemanlari	Gruppo di costruzione
7	Schnellentlüfter	Pürjör	Valvola sfiato aria
9	Dichtscheibe (10x)	Conta (10x)	Guarnizione (10x)
10	Haltefeder (10x)	Tel Segman (10x)	Molla (10x)
13	Schlauch l = 315 mm	Hortum l = 315 mm	Tubo flessibile l = 315 mm
14	Sicherheitsventil	Emniyet Ventili	Valvola sicurezza
15	Temperaturfühler NTC 200mm R40 molex	sıcaklık Sensörü NTC 200mm R40 molex	Sensore sicurezza di temperatura NTC 200
16	Klammer (5x)	Klips boru fixleme (5x)	Graffa(5x)
17	Klammer (5x)	Klips pompa fixleme (5x)	Graffa(5x)
18	Kabelclip (10x)	Kablo Klibi (10x)	clip di fissaggio cavo (10x)
19	Manometer Set	Manometer Seti	Manometro
20	Rohr Pumpe	Boru Pompa	Tubo Pump
22	Dichtung (10x) G1 1/2	Conta (10x) G1 1/2	Guarnizione (10x) G1 1/2
23	Pumpe UPM2K 25-75-130	Pompa UPM2K 25-75-130	Pompa UPM2K 25-75-130
23	Pumpe UPMGEO 25-85 130	Pompa UPMGEO 25-85 130	Pompa UPMGEO 25-85 130
24	Adapter Set Pumpe	Adaptör Set Pompa	Adattore
25	3-Wege-Ventil G1"	3 Yollu Vana G1"	Valvola motorizzata a 3 vie G1"
25	3-Wege-Ventil G1 1/4"	3 Yollu Vana G1 1/4"	Valvola motorizzata a 3 vie G1 1/4"
26	Rohrgruppe	Boru grubu	Gruppo tubazioni
27	Rohr rückführleitung Zuheizer	Boru Weldet Assy._Boiler inlet	Tubo
28	Rohr	Boru-Welded Assy.-Boiler Return	Tubo
29	Rohr 3-Wege-Ventil-Wärmetauscher	Boru kpl. Mixing valve to PHE out	Tubo
30	Bypassleitung	Bypass Hatti	Raccordo by pass
31	Rückschlagventil	Çekvalf	valvola di non ritorno
32	Klemmfeder (10x)	Sikistirma Yayi (10x)	Fermo a molla (10x)
33	Dichtung (10x) G 1 1/4	Conta (10x) G 1 1/4	Guarnizione (10x) G 1 1/4
34	O-Ring 17x4 (10x)	O-ring 17x4 (10x)	Anello tenuta 17x4 (10x)
35	Klammer (10x) 18	Klips (10x) 18	Graffa (10x) 18
36	Plattenwärmetauscher PHE	Esanjor PHE (orta)	Scambiatore di calore PHE (Middle)
37	Klammer (10x) d = 16 mm	Kelepçe (10x) d = 16 mm	graffa (10x) d = 16 mm
38	Klammer (10x) d = 10 mm	Kelepçe (10x) d = 10 mm	graffa (10x) d = 10 mm
39	Schraube (10x) M5x12	vida (10x) M5x12	Vite (10x) M5x12
40	Isolierung	Izolasyon	coibentazione
41	Isolierung	Izolasyon	coibentazione
42	Isolierung	Ýzolasyon Braket	coibentazione

**List of translations
Übersetzungsliste**

**Ceviri Listesi
Traduzione delle descrizioni**

Pos	Beschreibung	Acıklamalar	Descrizione
2B	Baugruppe	Yapi elemanlari	Gruppo di costruzione
1	Elektroheizung (Edelstahl)	Elektrikli Isitma (Paslanmaz çelik)	Resistenza elettrica (acciaio inossidabi)
2	Rohr Auslass Zusatzheizung	Boru (Eelecrical Heater Outlet)	Tubo
3	Rohr Wärmetauscher-Zusatzheizung	Boru Plate Heat Exchanger - Electric Hea	Tubo
4	Flexschlauch	Flex Hortum	Tubo flessibile
5	Dichtscheibe 15.0 X 10.0 X 1.0	Conta 15.0 X 10.0 X 1.0	Guarnizione 15.0 X 10.0 X 1.0
6	O-Ring 13,87x3,53 (10x)	Conta 13,87x3,53 (10x)	Anello tenuta 13,87x3,53 (10x)
7	Schnellentlüfter	Pürjör	Valvola sfiato aria
8	Schraube (10x) M6x10	vida (10x) M6x10	Vite (10x) M6x10
9	Dichtscheibe (10x)	Conta (10x)	Guarnizione (10x)
10	Haltefeder (10x)	Tel Segman (10x)	Molla (10x)
11	Druckschalter	Sensör	Dispositivo manometrico
12	Isolierung Set	Ýzolasyon set	coibentazione set
13	Schlauch l = 315 mm	Hortum l = 315 mm	Tubo flessibile l = 315 mm
14	Sicherheitsventil	Emniyet Ventili	Valvola sicurezza
15	Temperaturfühler NTC 200mm R40 molex	sýcaklýk Sensörü NTC 200mm R40 molex	Sensore sicurezza di temperatura NTC 200
16	Klammer (5x)	Klips boru fixleme (5x)	Graffa(5x)
17	Klammer (5x)	Klips pompa fixleme (5x)	Graffa(5x)
18	Kabelclip (10x)	Kablo Klibi (10x)	clip di fissaggio cavo (10x)
19	Manometer Set	Manometer Seti	Manometro
20	Rohr Pumpe	Boru Pompa	Tubo Pump
22	Dichtung (10x) G1 1/2	Conta (10x) G1 1/2	Guarnizione (10x) G1 1/2
23	Pumpe mit Isolierung	Pompa _ Small w/insulation	Pompa
24	Adapter Set Pumpe	Adaptör Set Pompa	Adattore
26	Isolierung	Ýzolasyon Braket	coibentazione
27	Plattenwärmetauscher PHE	Esanjor PHE (orta)	Scambiatore di calore PHE (Middle)
28	Klammer (10x) d = 16 mm	Kelepçe (10x) d = 16 mm	graffa (10x) d = 16 mm
29	Klammer (10x) d = 10 mm	Kelepçe (10x) d = 10 mm	graffa (10x) d = 10 mm
30	Schraube (10x) M5x12	vida (10x) M5x12	Vite (10x) M5x12
31	Isolierung	Izolasyon	coibentazione
32	Isolierung	Izolasyon	coibentazione
3A	Baugruppe	Yapi elemanlari	Gruppo di costruzione
1	Raumregler HMC300	Oda kontrolörü HMC300 paketlenmiş	Cronotermostato ambiente HMC300
2	Blende	Kapak	Copertura
3	Schraube(10x)	C#vata(10x)	Vite(10x)
4	Schraube (10x) M5x15	Vida (10x) M5x15	Vite (10x) M5x15
5	Leiterplatte CUHP IVT/BU IDU V1.07	Elektronik kart CUHP IVT/BU IDU V1.07	circuito stampato CUHP IVT/BU IDU V1.07
6	Kabel Pumpe	Kablo Pompa	Cavo
8	Kabelbaum HL	kablo demeti HL	cablaggio HL
9	Kabel Set Sensor G2&T9/HMI/IP_Modul	Kablo Seti Sensor G2&T9/HMI/IP_Modul	Cavo G2&T9/HMI/IP_Modul
10	Stecker Set	fiş set	spina set
11	Sicherungseinsatz 5x20 6,3AT230V (10X)	Sigorta arka 5x20 6,3AT 230V (10x)	Fusibile posteriore 5x20 6,3AT 230V(10x)
13	Kabel Light	Kablo Light	Cavo
14	Kabelbinder (x10)	Kablo bagi (x10)	Cable fastener (x10)
16	Kabeldurchführung Set	kablo yuvasý Set	prensa cable Set
17	Schraube (10x) M4x6	Civata (10x) M4x6	Vite (10x) M4x6
20	Kabel BBTool	Kablo BBTool	Cavo
21	Kabel Smart Grid	Kablo Smart Grid	Cavo
22	Kabel Set Sensor Split	Kablo Seti Sensor Split	Cavo
23	Kabelbaum	Kablo Heating Power Harness	Cavo
	IP-Modul CUHP SP	IP-Modul CUHP SP	IP-Modul CUHP SP
3B	Baugruppe	Yapi elemanlari	Gruppo di costruzione
1	Raumregler HMC300	Oda kontrolörü HMC300 paketlenmiş	Cronotermostato ambiente HMC300
2	Blende	Kapak	Copertura
3	Schraube(10x)	C#vata(10x)	Vite(10x)
4	Schraube (10x) M5x15	Vida (10x) M5x15	Vite (10x) M5x15
5	Leiterplatte CUHP IVT/BU IDU V1.07	Elektronik kart CUHP IVT/BU IDU V1.07	circuito stampato CUHP IVT/BU IDU V1.07

**Types of appliances
Gerätetypen**

**Cihaz Cesitleri
Tipo apparecchi**

Appliance Gerät Cihaz Apparecchio	Ordering no. Bestell-Nr. Ordering no. N° d'ordine	Country Land Ulke Paese	S-Nr. S-Nr. S-Nr. S-Nr.	Remarks Bemerkungen Notlar Osservazioni
IDUS6 B	7 736 900 957	Belgium,Czech Republic,Italy,Turkey		
IDUS6 E	7 736 900 955	Belgium,Czech Republic,Italy,Turkey		
IDUS13 B	7 736 900 958	Belgium,Czech Republic,Italy,Turkey		
IDUS13 E	7 736 900 956	Belgium,Czech Republic,Italy,Turkey		

Bosch Thermotechnik GmbH
D-35576 Wetzlar / Germany

Buderus