

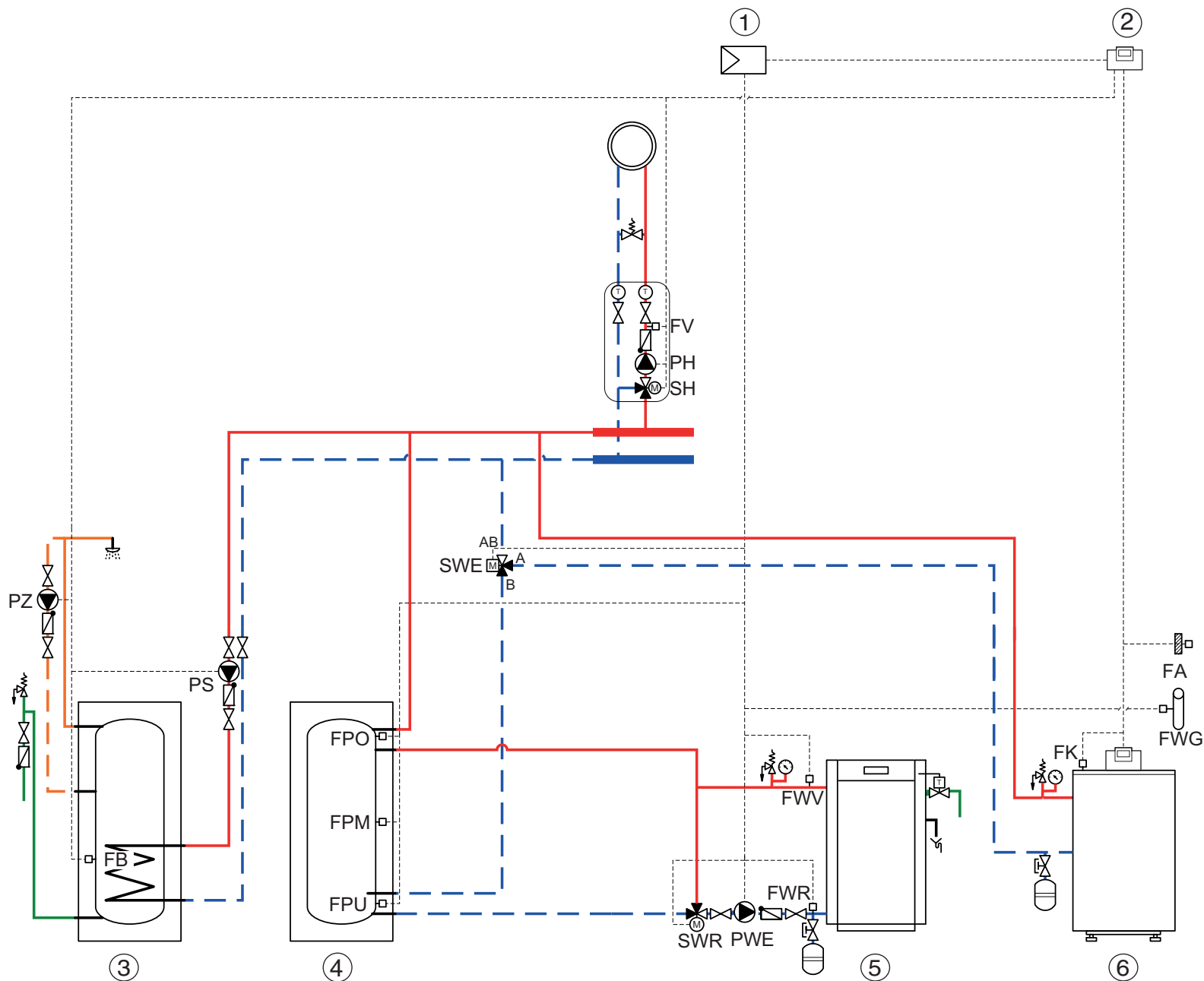
0010007371-001

Bezpečnostní pokyny

- ▶ Práce na elektroinstalaci smí provádět výhradně odborný elektrikář.
- ▶ Práce na elektroinstalaci provádějte podle platných norem a místních předpisů.
- ▶ Připojení k síti proveďte napevno a ve správné fázi.
- ▶ Zajistěte, aby celkový proud nepřekročil hodnotu uvedenou na typovém štítku.
- ▶ Zajistěte, aby bylo k dispozici zařízení pro nouzové vypnutí (nouzové vypínač vytápění), které je schváleno pro provoz v dané zemi.
- ▶ U zařízení se spotřebiči na třífázový proud musí být zařízení pro nouzové vypnutí zařazeno do bezpečnostního řetězce.
- ▶ Zajistěte, aby bylo k dispozici standardní zařízení k odpojení od elektrické sítě na všech pólech podle EN DIN 60335. Není-li přítomné žádné odpojovací zařízení, je nutné takové zařízení namontovat.
- ▶ Před otevřením regulačního přístroje odpojte topný systém odpojovacími zařízeními úplně od el. napájení. Proveďte zabezpečení před náhodným opětovným zapnutím.
- ▶ Kabely dimenzujte podle druhu instalace a vlivů okolí. Průřez kabelu pro výkonové výstupy (čerpadla, směšovače atd.) musí činit nejméně 1,0 mm².
- ▶ Ochranný vodič žluto-zelený se nesmí používat jako řídicí vedení.
- ▶ Žily každého elektrického kabelu vzájemně zajistěte (např. vázacími páskami) nebo odizolujte krátký úsek kabelového pláště, aby se zabránilo nebezpečí vzniku samovolného zkratu mezi napětím 230 V a rozvodem malého napětí náhodným uvolněním jedné z žil na svorkách.
- ▶ Řiďte se bezpečnostními pokyny uvedenými v dokumentaci regulačního přístroje a použitých modulů.
- ▶ Je-li k dispozici neutralizační zařízení, musí být kontakt pro jistění před přeplyním zapojen do bezpečnostního řetězce.
- ▶ U třífázových spotřebičů (např. hořák, čerpadlo kotlového okruhu) je nutné před spotřebiče zařadit příslušná spínací zařízení a provést jejich jistění.
- ▶ Věnujte pozornost legendě uvedené v tomto dokumentu!

Poznámka

Schematická znázornění jsou nezávazné příklady hydraulického zapojení. Vždy berte v úvahu místní podmínky a předpisy.



0010007372-001

Legenda

Přípojovací svorky

High-Voltage	Řídicí napětí 230 V~ 1,5 mm ² /AWG 14, max. 5 A
Low-Voltage	Malé napětí 0,4...0,75 mm ² /AWG 18

- 1) Napájení ze síťového modulu nebo ze sousedního modulu
- 2) Napájení dalších modulů
- 3) Interní sběrnic v regulačním přístroji

Označení modulů

BM591	Modul řídicí desky interní sběrnic
FM-AM	Funkční modul

Díly

- [1] Funkční modul FM-AM
- [2] Regulační přístroj Logamatic 5xxx/Control 8xxx
- [3] Zásobníkový ohřívač vody
- [4] Akumulační zásobník
- [5] Alternativní zdroj tepla
- [6] Olejový/plynový kotel

Všeobecná legenda

FAR	Čidlo teploty, zpátečka soustavy
FPM	Čidlo teploty, zásobník uprostřed
FPO	Čidlo teploty, zásobník nahoře
FPU	Čidlo teploty, zásobník dole
FWG	Čidlo teploty, PT 1000, zdroj tepla spaliny
FWR	Čidlo teploty, zdroj tepla zpátečka
FWV	Čidlo teploty, zdroj tepla výstup
PWE	Čerpadlo, alternativní zdroj tepla
SWE	3cestný přepínací ventil, zdroj tepla
SWR	Regulační člen, zdroj tepla zpátečka
WE ON	Výstup pro zapínací signál automatického zdroje tepla (beznapěťový)

Příklad hydraulického propojení

Alternativní zapojení akumulčního zásobníku