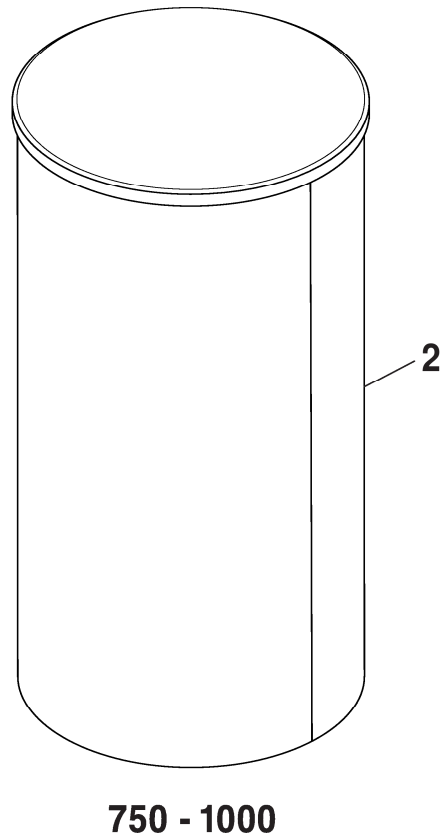
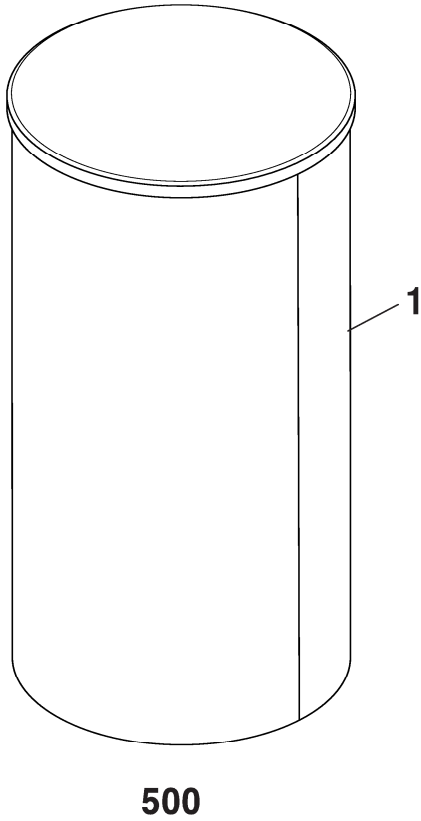


## PW 500.6 (W) - 1000.6 (W) | PW 750.6 PN6 (W)



8738893720.aa.RO

# Buderus



**[de] Wichtige Hinweise zur Installation/Montage**

Die Installation/Montage muss durch eine für die Arbeiten zugelassene Fachkraft unter Beachtung der geltenden Vorschriften erfolgen.

**[en] Important notes on installation/assembly**

The installation/assembly must be carried out by a professional who is authorised to do the work, and with due regard to the relevant regulations.

**[fr] Instructions importantes pour l'installation/le montage**

L'installation/le montage doit être effectué(e) par un spécialiste qualifié pour les opérations concernées et dans le respect des prescriptions applicables.

**[bg] Важни указания във връзка с инсталацията/монтажа**

Инсталацията/монтажът трябва да се извършва от лицензиран за работите специалист в съответствие с приложимите разпоредби.

**[cs] Důležité pokyny k instalaci/montáži**

Instalaci/montáž musí při dodržení platných předpisů provést odborný pracovník s příslušným oprávněním pro tyto práce.

**[da] Vigtige anvisninger til installationen/monteringen**

Installationen/monteringen skal foretages af en godkendt installatør under overholdelse af de gældende forskrifter.

**[el] Σημαντικές υποδείξεις για την εγκατάσταση/συναρμολόγηση**

Η εγκατάσταση/συναρμολόγηση πρέπει να πραγματοποιείται από εξουσιοδοτημένο για τις εργασίες αυτές τεχνικό προσωπικό, το οποίο θα πρέπει να φροντίζει ώστε να τηρούνται οι ισχύουσες διατάξεις.

**[es] Indicaciones importantes para instalación/montaje**

La instalación/el montaje lo debe realizar personal especializado autorizado para los trabajos, respetando las prescripciones vigentes.

**[et] Olulised juhised paigaldamiseks/montaažiks**

Paigaldamist/montaaži tohib läbi viia selleks volitusi omav spetsialist, arvestades kehtivaid nõudeid.

**[fi] Belangrijke aanwijzingen betreffende de installatie/montage**

De installatie/montage moet worden uitgevoerd door een voor de werkzaamheden geautoriseerde installateur. Hij moet rekening houden met de geldende voorschriften.

**[fi] Tärkeitä asennus- ja kokoonpano-ohjeita**

Näihin töihin hyväksytyn ammattiasentajan pitää suorittaa asennus- ja kokoonpanotyöt voimassa olevien määräysten mukaisesti.

**[hu] Fontos tudnivalók az installáláshoz/szereléshez**

Az installálást/szerelést egy, a munkákra felhatalmazott szakembernek kell végeznie, az érvényes előírások figyelembevételével.

**[it] Avvertenze importanti per l'installazione/il montaggio**

L'installazione/il montaggio deve aver luogo ad opera di una ditta specializzata ed autorizzata in osservanza delle disposizioni vigenti.

**[he] מנישנעלוגעוונ מויתויערע מינסטאלאציעס/מונטאזשעס**

מינסטאלאציע/מונטאזש זונדא גאנצוריעלדיגס סאמזשאנענדיגס דאזעבענדיגס קוואליפיקאציע פערסנאלס מיט, מוזקענדי גאנצעס דאזענדיגס.

**[lt] Svarbios instaliavimo ir (arba) montavimo nuorodos**

Instaliuoti ir montuoti, laikantis galiojančių taisyklių, leidžiama kvalifikuotiems specialistams, kurie buvo įgalioti šiems darbams atlikti.

**[lv] Svarīgi norādījumi par iekārtas uzstādīšanu / montāžu**

Iekārtas uzstādīšanu/montāžu ir jāveic specializētam sertificētam speciālistam, ievērojot spēkā esošos noteikumus.

**[nl] Belangrijke aanwijzingen betreffende de installatie/montage**

De installatie/montage moet worden uitgevoerd door een voor de werkzaamheden geautoriseerde installateur rekening houdend met de geldende voorschriften.

**[no] Viktig informasjon om installasjon/montering**

Installasjonen/monteringen skal gjennomføres av autoriserte installatører, og gjeldende forskrifter skal følges.

**[pl] Ważne wskazówki dotyczące instalacji/montażu**

Instalacja/montaż muszą być wykonane przez uprawnionego do tego rodzaju prac specjalistę przy zachowaniu obowiązujących przepisów.

**[pt] Indicações importantes relativas à instalação/montagem**

A instalação/montagem deve ser efetuada por um técnico especializado com qualificações para estes trabalhos, tendo em atenção os regulamentos em vigor.

**[ro] Indicații importante privind instalarea/montajul**

Instalarea/montajul trebuie realizate de către un specialist autorizat pentru lucrările respective, respectându-se prescripțiile valabile.

**[ru] Важные указания по подключению/монтажу**

Подключение/монтаж должны выполнять специалисты, имеющие допуск к выполнению таких работ, при соблюдении действующих норм и правил.

**[sk] Dôležité pokyny týkajúce sa inštalácie/montáže**

Inštaláciu/montáž musí realizovať odborník s oprávnením na výkon týchto prác, pričom musí dodržiavať platné predpisy.

**[sl] Pomembni napotki za namestitve/montažo**

Namestitev/montažo mora izvesti strokovnjak, pristojen za tovrstna dela, ob upoštevanju veljavnih predpisov.

**[sr] Važna uputstva za ugradnju i montažu**

Ugradnju i montažu moraju da obave samo stručna lica ovlašćena za izvođenje takvih radova koja će poštovati važeće propise.

**[sv] Viktiga anvisningar för installation/montering**

Installationen/monteringen måste utföras av en behörig och fackkunnig person enligt gällande föreskrifter.

**[tr] Kurulum/Montaj ile ilgili önemli uyarılar**

Kurulum/Montaj çalışmaları sadece yetkili bayiler tarafından aşağıda belirtilen talimatlar dikkate alınarak yapılmalıdır.

**[uk] Важливі вказівки щодо установки/монтажу**

Установку/монтаж мають здійснювати фахівці, що мають дозвіл на проведення цих робіт, із дотримання чинних приписів.

**[zh] 安装方面的重要提示**

必须由受到许可承担该项工作的专业人员遵照相关法规进行安装。

**[ar] ملاحظات هامة للتركيب/التجميع**

يجب أن يتم التركيب/التجميع من قبل متخصص مصرح له بالعمل، مع مراعاة اللوائح السارية.






**[fa] تذکرات مهم درباره نصب/مونتاژ**

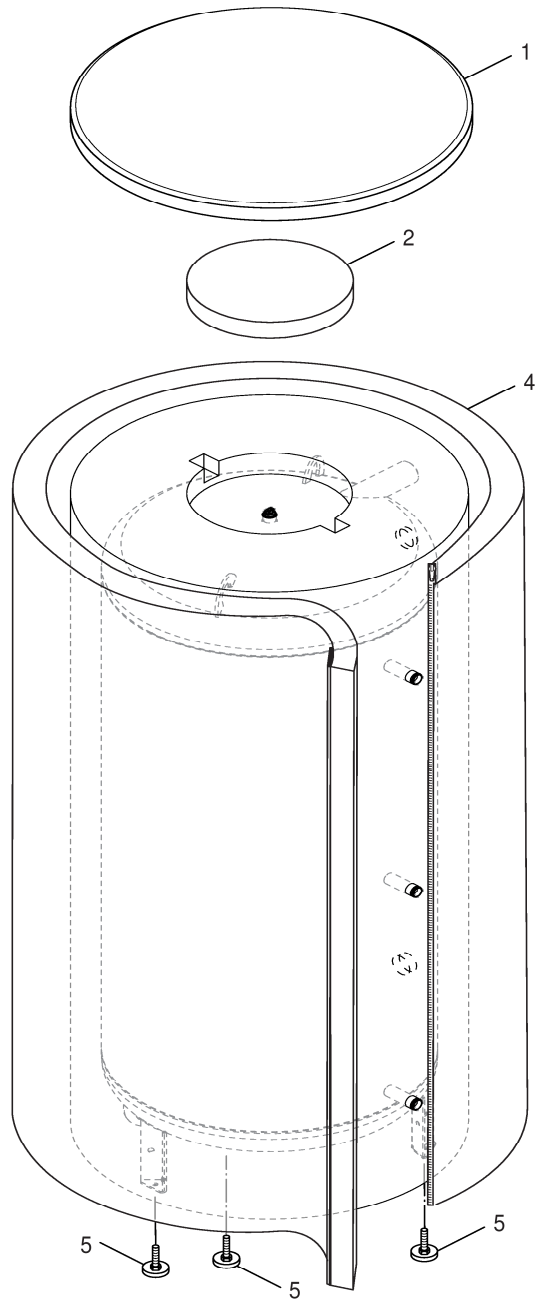
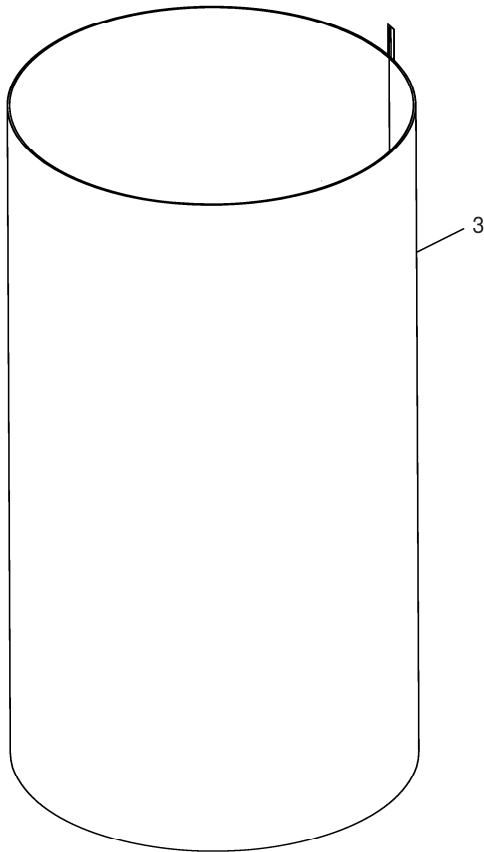
نصب/مونتاژ باید توسط فردی حرفه ای که مجاز به انجام این کار است، و همچنین با توجه کامل به مقررات مربوطه انجام شود.

Ersatzteilliste  
Spare parts list

Liste des pièces de rechange  
Lista parti di ricambio

Onderdelenlijst  
Lista de repuestos

- 4x  80x30x2
- 4x  80x34x2
- 8 — 2x  90x43x2
- 2x  100x48x2
- 6x  110x55x2



8738893721.aa.RO

**1**

Pufferspeicher PW 500.6  
Buffer cylinder PW 500.6  
Ballon tampon PW 500.6  
Accumulatore puffer PW 500.6  
Bufferboiler PW 500.6  
Acumulador auxiliar PW 500.6

**PW 500.6 (W) - 1000.6 (W) | PW 750.6 PN6 (W)**

Pos	Bezeichnung Description Dénomination Descrizioni Benaming Descripción	Bestell-Nr. Ordering no. Numéro de commande N° d'ordine Bestellnummer Número el ordenar	PW500.6 S-B	PW500.6 W-B	PW500.6 W-C	PW500.6-B	PW500.6-C															Bemerkungen Remarks Remarques Osservazioni Opmerkingen Observaciones
1	Verkleidungsdeckel D850 Schwarz	8 735 100 268	■	■	■	■	■															
1	Abdeckung D783 Deckel schwarz	8 735 100 269			■		■															
2	Weichschaum Rosette D320x0x50	8 735 100 272	■	■	■	■	■															
3	Folienmantel P500 weiß	8 735 100 578			■	■																
3	Folienmantel P500 blau	8 735 100 579				■	■															
4	Isolierung Mantel P500.6-40 S	7 735 501 827	■			■																
4	Isolation P500 ErP B weiss/schwarz	8 735 100 580		■		■																
4	Isolation P500 ErP B blau/schwarz	8 735 100 581				■																
5	Zubehör Stellfuß Speicher 500-1000L 3 ST	8 718 590 658	■	■	■	■	■															
8	Set Rosetten selbstklebend S	8 735 100 321	■	■	■	■	■															
	Thermometer kpl 30-80 C	5236200	■	■	■	■	■															
	Werkzeug Kreisschneider D125mm	7 735 501 830	■			■																
	Digital-Thermometer DTA	7 747 201 004	■	■	■	■	■															
	Logo Buderus	8 718 224 253 0	■	■	■	■	■															
	Thermometergehäuse 3T verp	8 735 100 555	■	■	■	■	■															
	Thermometergehäuse 1T verp	8 735 100 556	■	■	■	■	■															

**PW 500.6 (W) - 1000.6 (W) | PW 750.6 PN6 (W)**

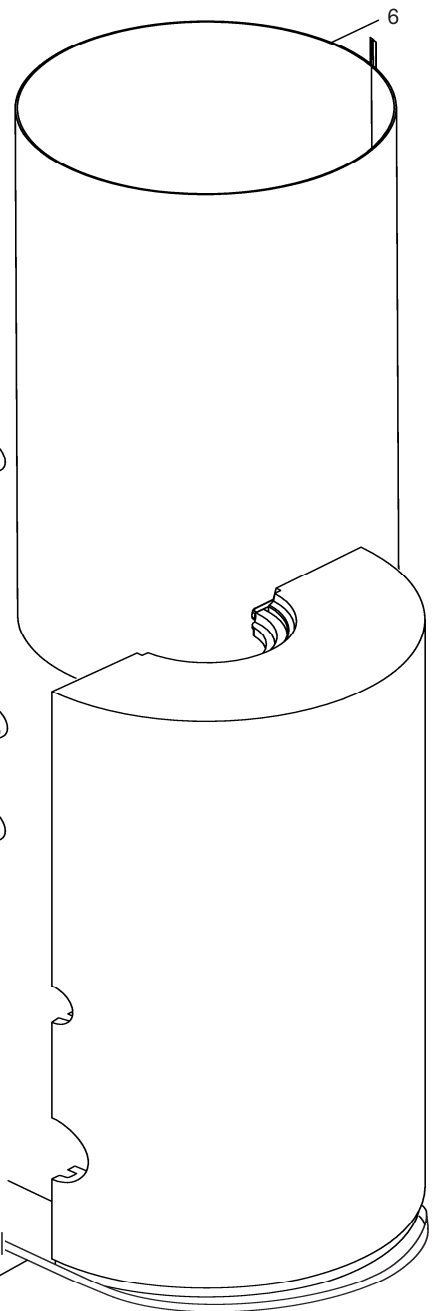
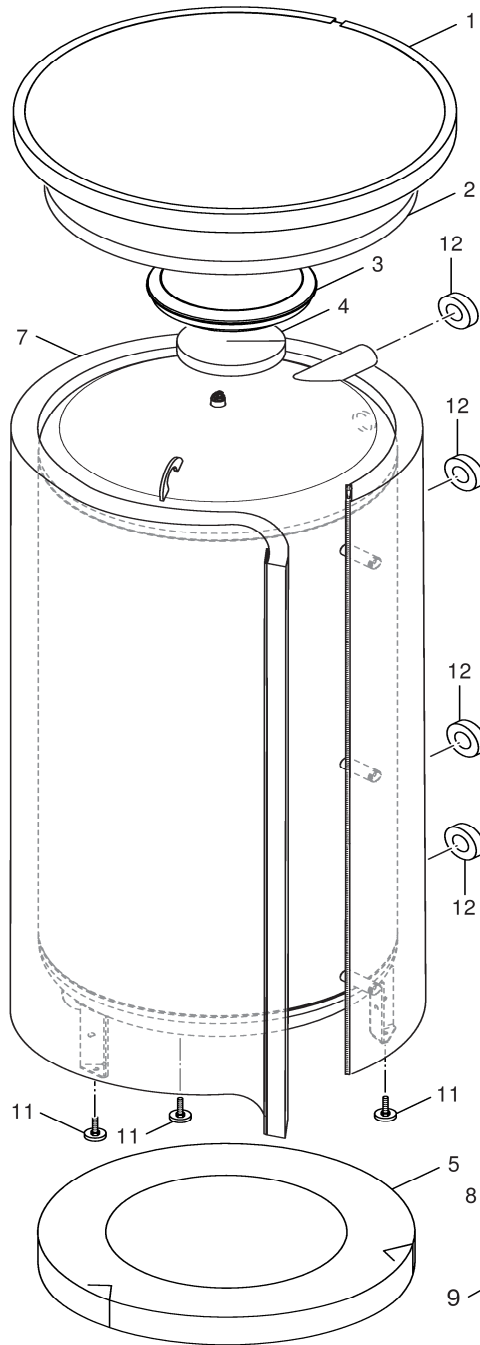
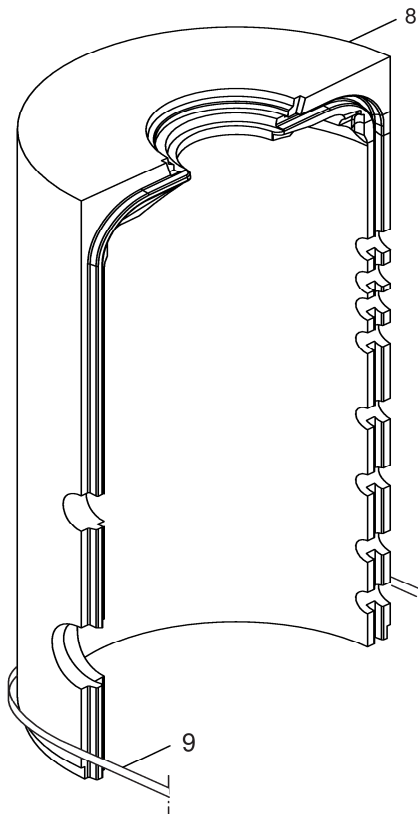
- Pufferspeicher PW 500.6
- Buffer cylinder PW 500.6
- Ballon tampon PW 500.6
- Accumulatore puffer PW 500.6
- Bufferboiler PW 500.6
- Acumulador auxiliar PW 500.6

**Ersatzteilliste**  
**Spare parts list**

**Liste des pièces de rechange**  
**Lista parti di ricambio**

**Onderdelenlijst**  
**Lista de repuestos**

- 12 — 6x D90x38x20  
5x D90x25x20  
1x D140x58x20
- 15 — 4x 80x30x2  
4x 80x34x2  
2x 90x43x2  
2x 100x48x2  
6x 110x55x2



8738893722.aa.RO

**2**

Pufferspeicher PW 750.6 - 1000.6  
Buffer cylinder PW 750.6 - 1000.6  
Ballon tampon PW 750.6 - 1000.6  
Accumulatore puffer PW 750.6 - 1000.6  
Bufferboiler PW 750.6 - 1000.6  
Acumulador auxiliar PW 750.6 - 1000.6

**PW 500.6 (W) - 1000.6 (W) | PW 750.6 PN6 (W)**

Pos	Bezeichnung Description Dénomination Descrizioni Benaming Descripción	Bestell-Nr. Ordering no. Numéro de commande N° d'ordine Bestelnummer Número el ordenar	PW750.6 PN6 W-C	PW750.6 PN6 W-E	PW750.6 PN6-C	PW750.6 PN6-E	PW750.6 W-C	PW750.6 W-E	PW750.6-C	PW750.6-E	PW1000.6 W-C	PW1000.6 W-E	PW1000.6-C	PW1000.6-E					Bemerkungen Remarks Remarques Osservazioni Opmerkingen Observaciones
1	Deckel 750/1000-80 schwarz	8 718 573 223 0	■	■	■	■	■	■	■	■	■	■	■						
1	Abdeckung Deckel D960 schwarz	8 735 100 309	■	■	■	■	■	■	■	■	■	■	■						
2	Isolierung Deckel 750/1000-80V	8 735 100 079	■	■	■	■	■	■	■	■	■	■	■						
3	Stopfen EPS Oberteil D370	8 718 541 763 0	■	■	■	■	■	■	■	■	■	■	■						
4	Weichschaum Rosette D280x0x50	8 735 100 318	■	■	■	■	■	■	■	■	■	■	■						
5	Isolierung Boden D790x80V	8 735 100 077	■	■	■	■	■	■	■	■	■	■	■						
5	Isolierung Boden D820x100	8 735 100 305	■	■	■	■	■	■	■	■	■	■	■						
6	Folienmantel P750 blau	8 735 100 594							■										
6	Folienmantel P750 weiß	8 735 100 595	■			■													
6	Folienmantel P1000 blau	8 735 100 596		■									■						
6	Folienmantel P1000 weiß	8 735 100 597									■								
7	Isolation Puffer 1000.5V E	8 735 100 572																	■
7	Isolation Puffer 1000.5VW E	8 735 100 573										■							■
7	Isolation Puffer 750.5V E	8 735 100 575				■				■									
7	Isolation Puffer 750.5VW E	8 735 100 576		■		■				■									
8	Wärmeschutz Speicher P750-C	8 735 100 589	■	■	■	■	■	■											
8	Wärmeschutz Speicher P1000-C	8 735 100 591									■		■						
9	Spannband	8 735 100 317	■	■	■	■	■	■	■	■	■	■	■						
11	Zubehör Stellfuß Speicher 500-1000L 3 ST	8 718 590 658	■	■	■	■	■	■	■	■	■	■	■	■	■	■	■	■	■
12	Set Weichschaum Rosetten P	8 735 100 598	■	■	■	■	■	■	■	■	■	■	■						
15	Set Rosetten selbstklebend S	8 735 100 321	■	■	■	■	■	■	■	■	■	■	■	■	■	■	■	■	■
	Thermometer kpl 30-80 C	5236200	■	■	■	■	■	■	■	■	■	■	■	■	■	■	■	■	■
	EPP-Abdeckung für Fühlerhülse verp	7 735 501 429	■	■	■	■	■	■	■	■	■	■	■	■	■	■	■	■	■
	Digital-Thermometer DTA	7 747 201 004	■	■	■	■	■	■	■	■	■	■	■	■	■	■	■	■	■
	Logo Buderus	8 718 224 253 0	■	■	■	■	■	■	■	■	■	■	■	■	■	■	■	■	■
	Thermometergehäuse 3T verp	8 735 100 555	■	■	■	■	■	■	■	■	■	■	■	■	■	■	■	■	■
	Thermometergehäuse 1T verp	8 735 100 556	■	■	■	■	■	■	■	■	■	■	■	■	■	■	■	■	■

**PW 500.6 (W) - 1000.6 (W) | PW 750.6 PN6 (W)**

Pufferspeicher PW 750.6 - 1000.6  
 Buffer cylinder PW 750.6 - 1000.6  
 Ballon tampon PW 750.6 - 1000.6  
 Accumulatore puffer PW 750.6 - 1000.6  
 Bufferboiler PW 750.6 - 1000.6  
 Acumulador auxiliar PW 750.6 - 1000.6

Übersetzungsliste List of translations		Liste des traductions Traduzione delle descrizioni		Vertalinglijst Lista de traducciones	
Pos	Description	Denomination	Descrizione	Benaming	Descripción
<b>1</b>	<b>Element of construction</b>	<b>Groupe de construction</b>	<b>Gruppo di costruzione</b>	<b>Montagegroep</b>	<b>Grupo de construcción</b>
1	Cover Outer Case D850 Black	Couvercle Couvercle D850 noir	Copertura Coperchio D850 nero	Afdekking Deksel D850 zwart	Recubrimiento Tapa D850 negro
1	Cover Outer Case D783 black	Couvercle Couvercle D783 noir	Copertura Coperchio D783 nero	Afdekking Deksel D783 zwart	Recubrimiento Tapa D783 negro
2	Seal Foam Rose D320x0x50	Mousse molle Rozet D320x0x50	Schiuma morbida Rosone D320x0x50	Zachtschuim Rozet D320x0x50	Espuma suave Rosetón D320x0x50
3	Cover Jacket P500 white packed	Habillage film P500 blanc	Pellicola di rivestimento P500 bianco	Foliamantel P500 wit	Plástico de protección P500 blanc
3	Cover Jacket P500 blue packed	Habillage film P500 bleu	Pellicola di rivestimento P500 blu	Foliamantel P500 blauw	Plástico de protección P500 azul
4	Insulation Jacket P500.6-40 S packed	Isolation P500.6-40 S	Coibentazione P500.6-40 S	Isolatie P500.6-40 S	Aislamiento P500.6-40 S
4	Insulation P500 ErP B White/Black packed	Isolation P500 ErP B blanc/noir	Isolamento P500 ErP B bianco/nero	Isolatie P500 ErP B wit/zwart	Aislamiento P500 ErP B blanc/negro
4	Insulation P500 ErP B blue/black packed	Isolation P500 ErP B bleu/noir	Isolamento P500 ErP B blu/nero	Isolatie P500 ErP B blauw/zwart	Aislamiento P500 ErP B azul/negro
5	Foot Set Tank 500-1000L 3 pc	Pieds tampon 500-1000L - 3pc	Piedini regolabili bollitori - 3 pezzi	Stelvoeten	Pies adjustable
8	Set rosettes self-adhesive S packed	Set rosettes auto-adhésif S	Set rosette autoadesive S	Set rozetten zelfklevende S	Set Rosetas autoadhesiva S
	Thermometer 30 - 80 degree C	Thermometre 30-80#c pour LT	Termometro 30-80 gradi C	Thermometer TBS L/LT horizontaal	Termómetro analogico horizontal
	Tool Circle Cutter D125mm packed	Outil coupe circulaire D125mm	Taglierina circolare utensile D125mm	Gereedschap cirkel cutting D125mm	Herramienta de corte circular D125mm
	Digital thermometer with capillary 3 DTA	Thermom#tre numérique DTA	SONDA BOLLITORE DIGITALE DTA	THERMOMETER DIGITAAL P500/750/100-120S	Termometro Digital SU750
	Logo Buderus	Logo Buderus	Logo Buderus	Logo Buderus	Logo Buderus
	Case Thermometer 3T packed	Thermom#tre boîtier 3T	Termometro Involucro 3T	Thermometer behuizing 3T	Termómetro carcasa 3T
	Case Thermometer 1T packed	Thermom#tre boîtier 1T	Termometro Involucro 1T	Thermometer behuizing 1T	Termómetro carcasa 1T
<b>2</b>	<b>Element of construction</b>	<b>Groupe de construction</b>	<b>Gruppo di costruzione</b>	<b>Montagegroep</b>	<b>Grupo de construcción</b>
1	Cover 750/1000-80 black	Couvercle 750/1000-80 noir	Coperchio 750/1000-80 nero	Afdekking 750/1000-80 zwart	Recubrimiento 750/1000-80 negro
1	Cover Top 960 black packed	Couvercle Couvercle 960 noir	Copertura Coperchio 960 nero	Afdekking Deksel 960 zwart	Recubrimiento Tapa 960 negro
2	Insulation 750/1000-80V top	Isolation 750/1000-80V Couvercle	Coibentazione 750/1000-80V Coperchio	Isolatie 750/1000-80V Deksel	Aislamiento 750/1000-80V Tapa
3	Plug EPS upper section D370	Bouchon EPS partie supérieure D370	Tappo EPS Parte superiore D370	Stop EPS bovendeel D370	Tapon EPS parte superior D370
4	Seal Foam Rose 280x0x50 packed	Mousse molle Rozet 280x0x50	Schiuma morbida Rosone 280x0x50	Zachtschuim Rozet 280x0x50	Espuma suave Rosetón 280x0x50
5	Insulation bottom D790x80V	Isolation bas D790x80V	Coibentazione sotto D790x80V	Isolatie onder D790x80V	Aislamiento debajo D790x80V
5	Insulation Bottom 820x100 packed	Isolation bas 820x100	Coibentazione sotto 820x100	Isolatie onder 820x100	Aislamiento debajo 820x100
6	Cover Jacket P750 blue packed	Habillage film P750 bleu	Pellicola di rivestimento P750 blu	Foliamantel P750 blauw	Plástico de protección P750 azul
6	Cover Jacket P750 white packed	Habillage film P750 blanc	Pellicola di rivestimento P750 bianco	Foliamantel P750 wit	Plástico de protección P750 blanc
6	Cover Jacket P1000 blue packed	Habillage film P1000 bleu	Pellicola di rivestimento P1000 blu	Foliamantel P1000 blauw	Plástico de protección P1000 azul
6	Cover Jacket P1000 white packed	Habillage film P1000 blanc	Pellicola di rivestimento P1000 bianco	Foliamantel P1000 wit	Plástico de protección P1000 blanc
7	Insulation Buffer 1000.5V E packed	Isolation Buffer 1000.5V E	Isolamento Buffer 1000.5V E	Isolatie Buffer 1000.5V E	Aislamiento Buffer 1000.5V E
7	Insulation Buffer 1000.5VW E packed	Isolation Buffer 1000.5VW E	Isolamento Buffer 1000.5VW E	Isolatie Buffer 1000.5VW E	Aislamiento Buffer 1000.5VW E
7	Insulation Buffer 750.5V E packed	Isolation Buffer 750.5V E	Isolamento Buffer 750.5V E	Isolatie Buffer 750.5V E	Aislamiento Buffer 750.5V E
7	Insulation Buffer 750.5VW E packed	Isolation Buffer 750.5VW E	Isolamento Buffer 750.5VW E	Isolatie Buffer 750.5VW E	Aislamiento Buffer 750.5VW E
8	Insulation Tank P750-C Packed	Isolation ballon P750-C	Coibentazione accumulatore P750-C	Isolatie boiler P750-C	Aislamiento acumulador P750-C
8	Insulation Tank P1000-C Packed	Isolation ballon P1000-C	Coibentazione accumulatore P1000-C	Isolatie boiler P1000-C	Aislamiento acumulador P1000-C
9	Case Fixing packed	Sangle	Nastro tensore	Spanband	Cintas de sujeción
11	Foot Set Tank 500-1000L 3 pc	Pieds tampon 500-1000L - 3pc	Piedini regolabili bollitori - 3 pezzi	Stelvoeten	Pies adjustable
12	Seal Foam Rose P	Set Mousse molle Rozet P	Set Schiuma morbida Rosone P	Set Zachtschuim Rozet P	Set Espuma suave Rosetón P
15	Set rosettes self-adhesive S packed	Set rosettes auto-adhésif S	Set rosette autoadesive S	Set rozetten zelfklevende S	Set Rosetas autoadhesiva S
	Thermometer 30 - 80 degree C	Thermometre 30-80#c pour LT	Termometro 30-80 gradi C	Thermometer TBS L/LT horizontaal	Termómetro analogico horizontal
	Cover Socket EPP packed	Couvercle Boîtier EPP	Copertura Boccola EPP	Afdekking Huls EPP	Recubrimiento Manguito EPP
	Digital thermometer with capillary 3 DTA	Thermom#tre numérique DTA	SONDA BOLLITORE DIGITALE DTA	THERMOMETER DIGITAAL P500/750/100-120S	Termometro Digital SU750
	Logo Buderus	Logo Buderus	Logo Buderus	Logo Buderus	Logo Buderus
	Case Thermometer 3T packed	Thermom#tre boîtier 3T	Termometro Involucro 3T	Thermometer behuizing 3T	Termómetro carcasa 3T
	Case Thermometer 1T packed	Thermom#tre boîtier 1T	Termometro Involucro 1T	Thermometer behuizing 1T	Termómetro carcasa 1T



Gerätetypen Types of appliances	Types de chaudières Tipo apparecchi		Toesteltypes Tipos de aplicaciones	
Gerät Appliance Chaudière Apparecchio Toestel Aparato	Bestell-Nr. Ordering no. Numéro de commande N° d'ordine Bestelnummer Número el ordenar	Land Country Pays Paese Land Paese	S-Nr. S-Nr. S-Nr. S-Nr. S-Nr. S-Nr.	Bemerkungen Remarks Remarques Osservazioni Opmerkingen Observaciones
<b>PW750.6 W-C</b>	7 735 500 829	Belgien,Deutschland,Luxemburg,Polen,		
<b>PW1000.6 W-C</b>	7 735 500 837	Belgien,Deutschland,Luxemburg,Polen,		
<b>PW500.6 W-C</b>	7 735 500 817	Belgien,Deutschland,Luxemburg,Polen,		
<b>PW500.6 S-B</b>	7 735 501 576	Belgien,Deutschland,Polen,Schweiz,		
<b>PW500.6 W-B</b>	7 735 500 821	Belgien,Deutschland,Polen,Schweiz,Slowakei		
<b>PW500.6-B</b>	7 735 500 820	Belgien,Deutschland,Polen,Schweiz,Slowakei		
<b>PW750.6-C</b>	7 735 500 828	Belgien,Deutschland,Polen,Schweiz,Tscheck		
<b>PW1000.6-C</b>	7 735 500 836	Belgien,Deutschland,Polen,Schweiz,Tscheck		
<b>PW750.6 PN6 W-C</b>	7 735 500 845	Belgien,Polen,Slowakei		
<b>PW750.6 PN6-C</b>	7 735 500 844	Belgien,Polen,Slowakei		
<b>PW500.6-B</b>	7 739 610 699	Deutschland		
<b>PW500.6 W-B</b>	7 739 610 700	Deutschland,Luxemburg		
<b>PW500.6-B</b>	8 735 100 405	Deutschland,Luxemburg,Polen,Schweiz,		
<b>Puffer PW750.6 PN6-E</b>	8 735 100 411	Deutschland,Polen		
<b>Puffer PW750.6-E</b>	8 735 100 407	Deutschland,Polen,Slowakei		
<b>Puffer PW1000.6-E</b>	8 735 100 409	Deutschland,Polen,Slowakei		
<b>PW500.6-C</b>	7 735 501 282	Deutschland,Polen,Österreich		
<b>PW750.6 PN6 W-E</b>	7 735 500 841	Polen		
<b>PW750.6 PN6-E</b>	7 735 500 840	Polen		
<b>PW750.6 W-E</b>	7 735 500 825	Slowakei		
<b>PW750.6-E</b>	7 735 500 824	Slowakei		
<b>PW1000.6 W-E</b>	7 735 500 833	Slowakei		

Gerätetypen Types of appliances		Types de chaudières Tipo apparecchi		Toesteltypes Tipos de aplicaciones	
Gerät Appliance Chaudière Apparecchio Toestel Aparato	Bestell-Nr. Ordering no. Numéro de commande N° d'ordine Bestelnummer Número el ordenar	Land Country Pays Paese Land Paese	S-Nr. S-Nr. S-Nr. S-Nr. S-Nr. S-Nr.	Bemerkungen Remarks Remarques Osservazioni Opmerkingen Observaciones	
<b>PW1000.6-E</b>	7 735 500 832	Slowakei			



