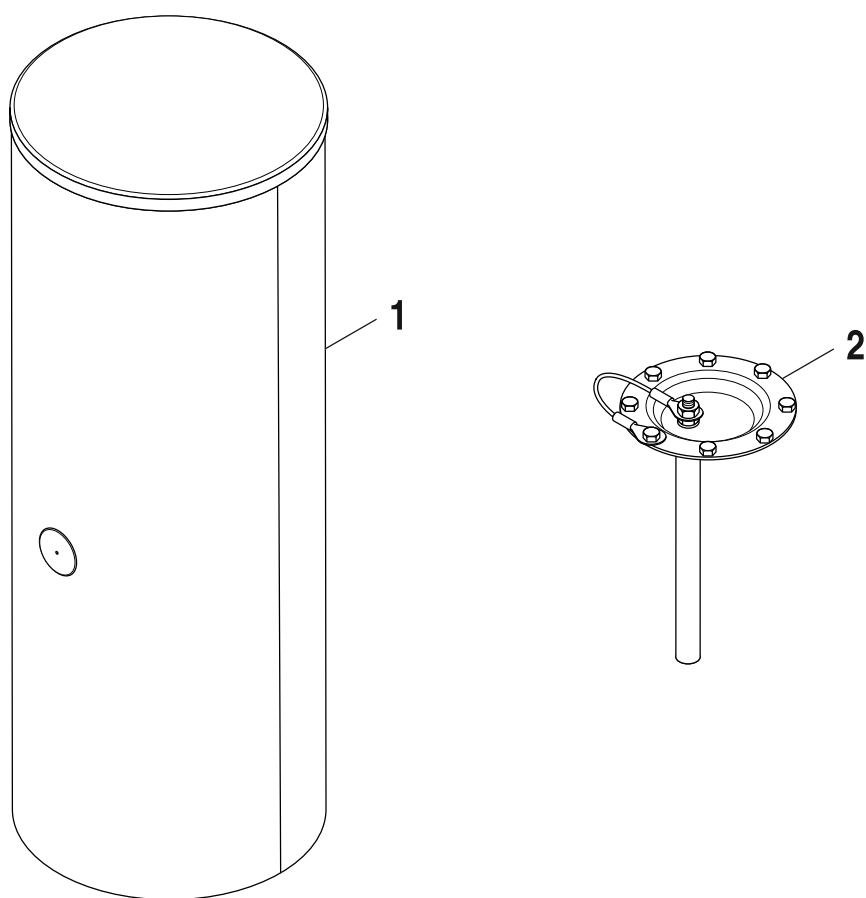


# SU200.5 ES



8738893577.aa.RO



**[de] Wichtige Hinweise zur Installation/Montage**

Die Installation/Montage muss durch eine für die Arbeiten zugelassene Fachkraft unter Beachtung der geltenden Vorschriften erfolgen.

**[en] Important notes on installation/assembly**

The installation/assembly must be carried out by a qualified contractor, following these instructions and in compliance with the applicable regulations.

**[fr] Instructions importantes pour l'installation/le montage**

L'installation/le montage doit être effectué(e) par un spécialiste qualifié pour les opérations concernées et dans le respect de la présente notice et des prescriptions applicables.

**[bg] Важни указания във връзка с инсталацията/монтажа**

Инсталацията/монтажът трябва да се извършва от лицензиран за работите специалист в съответствие с настоящото ръководство и с приложимите разпоредби.

**[cs] Důležité pokyny k instalaci/montáži**

Instalaci/montáž musí při dodržení pokynů uvedených v tomto návodu a platných předpisů provést odborný pracovník s příslušným oprávněním pro tyto práce.

**[da] Vigtige anvisninger til installationen/monteringen**

Installationen/monteringen skal foretages af en godkendt installatør under overholdelse af denne vejledning og de gældende forskrifter.

**[el] Σημαντικές υποδείξεις για την εγκατάσταση/συναρμολόγηση**

Η εγκατάσταση/τοποθέτηση πρέπει να ανατίθεται σε εκπαιδευμένο για τις συγκεκριμένες εργασίες τεχνικό προσωπικό με τήρηση αυτών των οδηγιών καθώς και των σχετικών προδιαγραφών.

**[es] Indicaciones importantes para instalación/montaje**

La instalación/el montaje debe realizarla personal especializado que esté autorizado para realizar estos trabajos y que tenga en cuenta estas instrucciones y la normativa vigente.

**[et] Olulised juhised paigaldamiseks/montaažiks**

Paigaldamist/montaaži tohib läbi viia vaid selleks volitusi omav spetsialist, arvestades kehtivaid nõudeid.

**[nl-BE] Belangrijke aanwijzingen betreffende de installatie/montage**

De installatie/montage moet worden uitgevoerd door een voor de werkzaamheden geautoriseerde installateur rekening houdend met deze handleiding en de geldende voorschriften.

**[fi] Tärkeitä asennus- ja kokoonpano-ohjeita**

Näihin töihin hyväksytyin ammattiasentajan pitää suorittaa asennus- ja kokoonpanotyöt voimassa olevien määräysten mukaisesti.

**[hu] Fontos tudnivalók az installáláshoz/szereléshez**

A telepítést/szerelést egy, a munkálatokra felhatalmazott szakembernek kell végeznie, jelen utasítás és az érvényes előírások figyelembevételével.

**[it] Avvertenze importanti per l'installazione/il montaggio**

L'installazione/il montaggio deve aver luogo ad opera di una ditta specializzata ed autorizzata in osservanza di queste istruzioni e delle direttive vigenti.

**[ka] მნიშვნელოვანი მითითებები ინსტალაციისთვის/მონტაჟისთვის**

ინსტალაცია/მონტაჟი უნდა განხორციელდეს სამუშაოებისთვის დაშვებული კვალიფიციური პერსონალის მიერ, მოქმედი განაწესის დაცვით.

**[lt] Svarbios instaliavimo ir (arba) montavimo nuorodos**

Instaliavimo / montavimo darbus, laikydamiės šios instrukcijos reikalavimų ir galiojančių taisyklių, privalo atlikti šiems darbams įgalioti specialistai.

**[lv] Svarīgi norādījumi par iekārtas uzstādīšanu / montāžu**

Uzstādīšanu/montāžu jāveic atbilstošajiem darbiem sertificētam speciālistam, ievērojot šo instrukciju un spēkā esošos noteikumus.

**[nl] Belangrijke aanwijzingen betreffende de installatie/montage**

De installatie/montage moet door een erkend installateur volgens de geldende voorschriften worden uitgevoerd.

**[no] Viktig informasjon om installasjon/montering**

Installasjonen/monteringen skal gjennomføres av autoriserte installatører, og installasjonsanvisningen samt gjeldende forskrifter skal følges.

**[pl] Ważne wskazówki dotyczące instalacji/montażu**

Instalację/montaż powinien wykonać specjalista uprawniony do tego typu prac z uwzględnieniem informacji podanych w niniejszej instrukcji oraz aktualnie obowiązujących przepisów.

**[pt] Indicações importantes relativas à instalação/montagem**

A instalação/montagem deve ser efectuada por um técnico autorizado para os trabalhos, respeitando este manual e as prescrições válidas.

**[ro] Indicații importante privind instalarea/montajul**

Instalarea/montajul trebuie realizate de către un specialist autorizat pentru lucrările respective, respectându-se prezentele instrucțiuni și prescripțiile valabile.

**[ru] Важные указания по подключению/монтажу**

Подключение/монтаж должны выполнять только специалисты, имеющие допуск к выполнению таких работ, при соблюдении требований этой инструкции и действующих норм и правил.

**[sk] Dôležité pokyny týkajúce sa inštalácie/montáže**

Inštaláciu/montáž musí vykonať odborný personál, ktorý má oprávnenie pre výkon týchto prác, pričom musí dodržiavať pokyny uvedené v tomto návode a platné predpisy.

**[sl] Pomembni napotki za namestitvev/montažo**

Inštalacija/montažo lahko izvede samo pooblaščen strokovnjak ob upoštevanju teh navodil in veljavnih predpisov.

**[sr] Važna uputstva za ugradnju i montažu**

Ovu instalaciju/montažu moraju da obave stručna lica koja su ovlašćena za obavljanje takvih radova u skladu sa ovim uputstvom i važećim propisima.

**[sv] Viktiga anvisningar för installation/montering**

Installationen/monteringen måste utföras av en behörig och tekniskt utbildad person enligt denna anvisning samt gällande föreskrifter.

**[tr] Kurulum/Montaj ile ilgili önemli uyarılar**

Kurulum/montaj, bu çalışmalarını yapmasına müsaade edilen uzman kişiler tarafından işbu kılavuz ve geçerli yönetmelikler dikkate alınarak yapılmalıdır.

**[uk] Важливі вказівки щодо установки/монтажу**

Встановлення/монтаж повинні виконувати фахівці, що допущені до виконання таких робіт, із дотриманням цієї інструкції та діючих приписів.

**[zh] 安装方面的重要提示**

安装和组装工作必须由经过许可的专业人员进行，同时必须遵守本说明书和现行法规的相关要求

**[ar] ملاحظات هامة للتركيب/التجميع**

يجب أن يتم التركيب/التجميع من قبل متخصص مصرح له بالعمل، مع مراعاة اللوائح السارية.

**[fa] تذکرات مهم درباره نصب/مونتاژ**

نصب/مونتاژ باید توسط فردی حرفه ای که مجاز به انجام این کار است، و همچنین با توجه کامل به مقررات مربوطه انجام شود.

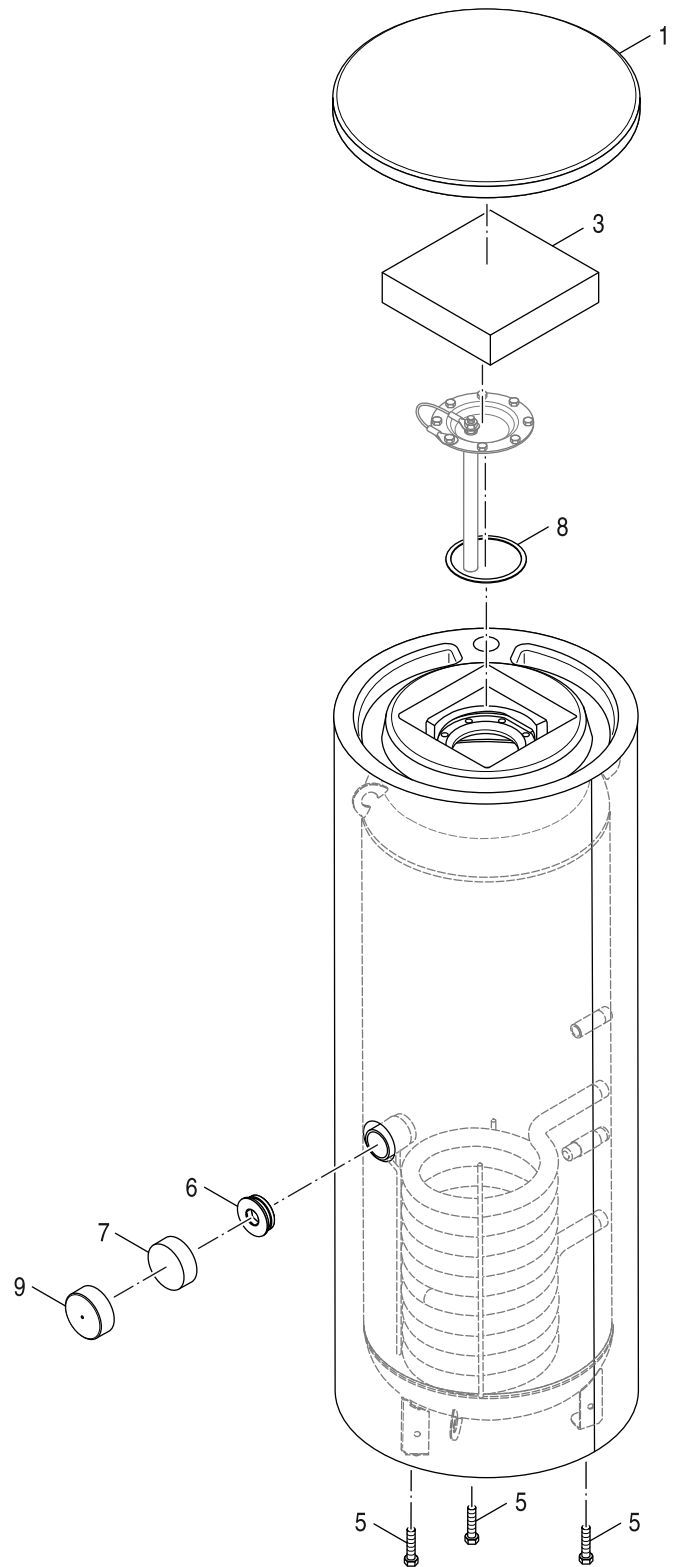
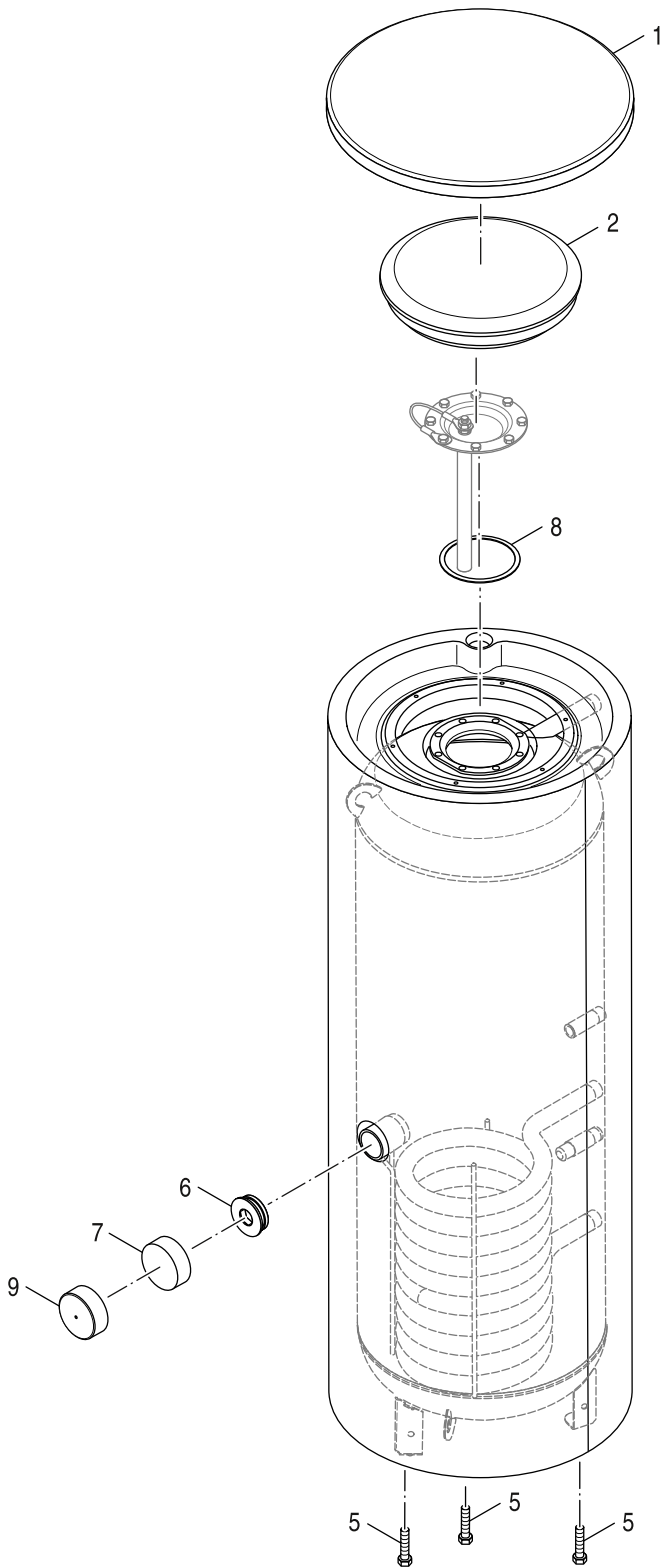
Ersatzteilliste  
Spare parts list

Liste des pièces de rechange  
Lista parti di ricambio

Onderdelenlijst  
Lista de repuestos

FD < 05/2022

FD > 05/2022



8738893578.ab.RO

**1**

Speicher 200  
Cylinder 200  
Ballon 200  
Bollitore 200  
Voorraadvat 200  
Acumulador 200

**SU200.5 ES**

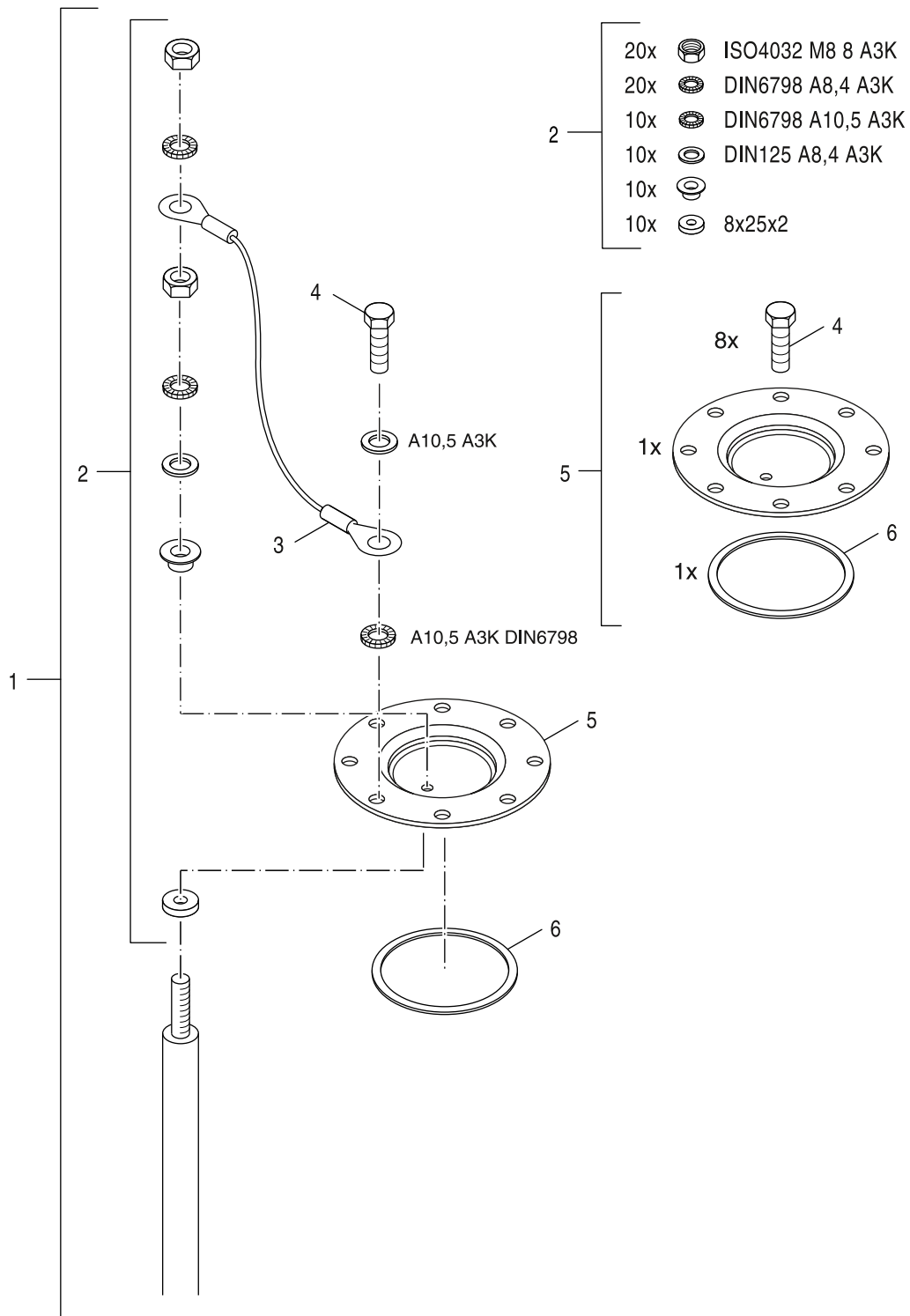
Pos	Bezeichnung Description Dénomination Descrizioni Benaming Descripción	Bestell-Nr. Ordering no. Numéro de commande N° d'ordine Bestelnummer Número el ordenar	SU200.5 ES-B																				Bemerkungen Remarks Remarques Osservazioni Opmerkingen Observaciones
1	Abdeckung D550 Deckel schwarz	8 718 542 319 0	■																				
2	Stopfen EPS Oberteil D370	8 718 541 763 0	■																				
3	Isolierung Vlies 250x250x60 everp	8 735 100 691	■																				
5	6kt-Schraube M10x25 (8x) SW16 everp	7 735 500 189	■																				
6	Stopfen G1 1/2"x17 mit PTFE-Ring everp	8 735 100 849	■																				
7	Abdeckung E-Heiz Anschl EPP-Kurz everp	7 735 502 059	■																				
8	O-Ring 120,02x6,99-N everp	8 718 572 538 0	■																				
	Logo Buderus	8 718 541 573 0	■																				

<b>SU200.5 ES</b>	Speicher 200 Cylinder 200 Ballon 200 Bollitore 200 Voorraadvat 200 Acumulador 200	<b>1</b>
-------------------	--	----------

**Ersatzteilliste**  
**Spare parts list**

**Liste des pièces de rechange**  
**Lista parti di ricambio**

**Onderdelenlijst**  
**Lista de repuestos**



8738893579.aa.RO

**2**

Anode + Handlochdeckel  
 Anode + Handhole cover  
 Anode + Trappe de visite  
 Anode + Coperchio d'ispezione  
 Anode + Handgatdeksel  
 Anodo + Tapa de la boca de hombre

**SU200.5 ES**

Pos	Bezeichnung Description Dénomination Descrizioni Benaming Descripción	Bestell-Nr. Ordering no. Numéro de commande N° d'ordine Bestelnummer Número el ordenar	SU200.5 ES-B																			Bemerkungen Remarks Remarques Osservazioni Opmerkingen Observaciones
1	Anode M8x400 D=33 Everp	8 735 100 892	■																			
2	Anodenbefestigungs-Set (10x) everp	5 264 278	■																			
3	Massekabel isoliert für Anode everp	6 303 716 8	■																			
4	6kt-Schraube M10x25 (8x) SW16 everp	7 735 500 189	■																			
5	Handlochdeckel DN120 für Anode everp	7 747 004 739	■																			
6	O-Ring 120,02x6,99-N everp	8 718 572 538 0	■																			

--	--	--	--	--	--	--	--	--	--	--	--	--	--	--	--	--	--	--	--	--	--

<b>SU200.5 ES</b>	Anode + Handlochdeckel Anode + Handhole cover Anode + Trappe de visite Anode + Coperchio d'ispezione Anode + Handgatdeksel Anodo + Tapa de la boca de hombre	<b>2</b>
-------------------	---	----------

<b>Übersetzungsliste</b> <b>List of translations</b>		<b>Liste des traductions</b> <b>Traduzione delle descrizioni</b>		<b>Vertalinglijst</b> <b>Lista de traducciones</b>	
Pos	Description	Denomination	Descrizione	Benaming	Descripción
<b>1</b>	<b>Element of construction</b>	<b>Groupe de construction</b>	<b>Gruppo di costruzione</b>	<b>Montagegroep</b>	<b>Grupo de construccion</b>
1	Cover Outer Case D550 Black	Couvercle Couvercle D550 noir	Copertura Coperchio D550 nero	Afdekking Deksel D550 zwart	Recubrimiento Tapa D550 negro
2	Plug EPS upper section D370	Bouchon EPS partie supérieure D370	Tappo EPS Parte superiore D370	Stop EPS bovendeel D370	Tapon EPS parte superior D370
3	Insulation Fleece 250x250x60 Packed	Isolation toison 250x250x60	Coibentazione vello 250x250x60	Isolatie vlies 250x250x60	Aislamiento vellón 250x250x60
5	Thread-forming screws M10x25 (8x) AF16	Vis # ressort M10x25 (8x) clé de 16	6kt vite autofilettante M10x25 (8x) SW16	Zelftapschroeven M10x25 (8x) SW16	Tornillos automáticos M10x25 (8x) SW16
6	Plug G1 1/2"x17 with PTFE-Ring PB2 SP	Bouchon G1 1/2"x17 PTFE joints	Tappo G 1 1/2"x17 con anello di PTFE	Pluggen G 1 1/2"x17 met PTFE-ring	Tapón G 1 1/2"x17 con anillo de PTFE
7	Cover E-heater Socket EPP-Short packed	Couvercle manchon chauffé électrique court	Copertura Riscaldamento manicotto breve	Afdekking Elektrisch verwarm. mouw kort	Recubrimiento - EPP corto
8	O-ring 120,02x6,99-N	Joint torique 120,02x6,99-N	O-ring 120,02x6,99-N	O-ring 120,02x6,99-N	Anillo tórico 120,02x6,99-N
	Badge Buderus	Logo Buderus	Logo Buderus	Logo Buderus	Logo Buderus
<b>2</b>	<b>Element of construction</b>	<b>Groupe de construction</b>	<b>Gruppo di costruzione</b>	<b>Montagegroep</b>	<b>Grupo de construccion</b>
1	Anode M8x400 D=33 Packed	Anode M8x400 D=33	Anodo M8x400 D=33	Anode M8x400 D=33	Anodo M8x400 D=33
2	Mounting kit magn.anodes insulated 10 pc	Fixation pour anode (10 pces)	Set di fissaggio anodi di magnesio (10x)	Bevestigingsset magnesiumanoden (10x)	Kit de montaje del Ánodo (10x)
3	Earth cable isolated for anode	Câble de masse pour anode	Cavo di massa anodo (isolato)	Massakabel anode (ge#soleerd)	Cable tierra para ánodo
4	Thread-forming screws M10x25 (8x) AF16	Vis # ressort M10x25 (8x) clé de 16	6kt vite autofilettante M10x25 (8x) SW16	Zelftapschroeven M10x25 (8x) SW16	Tornillos automáticos M10x25 (8x) SW16
5	Access cover DN120 f anode enameled	Trappe de visite DN 120 L160	Coperchio d'ispezione DN120	Boilerdeksel mangat ST/3+S-RW "V1"	Tapa de la boca de hombre DN120
6	O-ring 120,02x6,99-N	Joint torique 120,02x6,99-N	O-ring 120,02x6,99-N	O-ring 120,02x6,99-N	Anillo tórico 120,02x6,99-N



Gerätetypen Types of appliances	Types de chaudières Tipo apparecchi	Toesteltypes Tipos de aplicaciones	Bemerkungen Remarks Remarques Osservazioni Opmerkingen Observaciones
Gerät Appliance Chaudière Apparecchio Toestel Aparato	Bestell-Nr. Ordering no. Numéro de commande N° d'ordine Bestelnummer Número el ordenar	Land Country Pays Paese Land Paese	
SU200.5 ES-B	7 735 500 672	Belgien,Bosnien und Herzegowina,Bulgarie	

Bosch Thermotechnik GmbH  
Sophienstr. 30-32  
D-35576 Wetzlar / Germany

**Buderus**