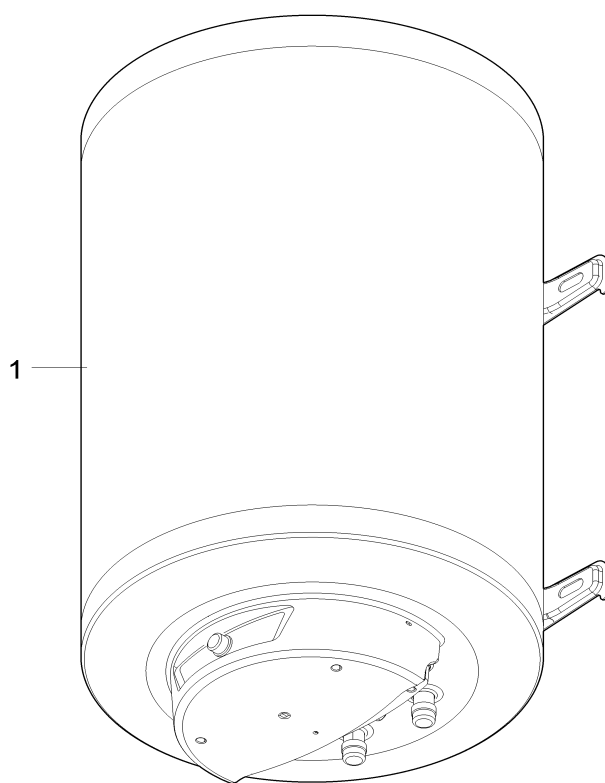


# Tronic 6000 T

ES 035 5 1200W BO H1X-CTWVB

ES 050/.../150 5 ... BO H1X-CTWRB



6720907559.AA JF



**BOSCH**



**[de] Wichtige Hinweise zur Installation/Montage**

Die Installation/Montage muss durch eine für die Arbeiten zugelassene Fachkraft unter Beachtung der geltenden Vorschriften erfolgen.

**[en] Important notes on installation/assembly**

The installation/assembly must be carried out by a professional who is authorised to do the work, and with due regard to the relevant regulations.

**[fr] Instructions importantes pour l'installation/le montage**

L'installation/le montage doit être effectué(e) par un spécialiste qualifié pour les opérations concernées et dans le respect des prescriptions applicables.

**[bg] Важни указания във връзка с инсталацията/монтажа**

Инсталацията/монтажът трябва да се извършва от лицензиран за работите специалист в съответствие с приложимите разпоредби.

**[cs] Důležité pokyny k instalaci/montáži**

Instalaci/montáž musí při dodržení platných předpisů provést odborný pracovník s příslušným oprávněním pro tyto práce.

**[da] Vigtige anvisninger til installationen/monteringen**

Installationen/monteringen skal foretages af en godkendt installatør under overholdelse af de gældende forskrifter.

**[el] Σημαντικές υποδείξεις για την εγκατάσταση/συναρμολόγηση**

Η εγκατάσταση/συναρμολόγηση πρέπει να πραγματοποιείται από εξουσιοδοτημένο για τις εργασίες αυτές τεχνικό προσωπικό, το οποίο θα πρέπει να φροντίζει ώστε να τηρούνται οι ισχύουσες διατάξεις.

**[es] Indicaciones importantes para instalación/montaje**

La instalación/el montaje lo debe realizar personal especializado autorizado para los trabajos, respetando las prescripciones vigentes.

**[et] Olulised juhised paigaldamiseks/montaažiks**

Paigaldamist/montaaži tohib läbi viia selleks volitusi omav spetsialist, arvestades kehtivaid nõudeid.

**[fi] Belangrijke aanwijzingen betreffende de installatie/montage**

De installatie/montage moet worden uitgevoerd door een voor de werkzaamheden geautoriseerde installateur. Hij moet rekening houden met de geldende voorschriften.

**[fi] Tärkeitä asennus- ja kokoonpano-ohjeita**

Näihin töihin hyväksytyin ammattiasentajan pitää suorittaa asennus- ja kokoonpanotyöt voimassa olevien määräysten mukaisesti.

**[hu] Fontos tudnivalók az installáláshoz/szereléshez**

Az installálást/szerelést egy, a munkákra felhatalmazott szakembernek kell végeznie, az érvényes előírások figyelembevételével.

**[it] Avvertenze importanti per l'installazione/il montaggio**

L'installazione/il montaggio deve aver luogo ad opera di una ditta specializzata ed autorizzata in osservanza delle disposizioni vigenti.

**[he] מניפולציות חיוניות לביצוע/הרכבה/התקנה**

ביצוע/הרכבה/התקנה חייבים להיעשות על ידי מומחה מוסמך לביצוע/הרכבה/התקנה, ויש להקפיד על כללי הבטיחות הנדרשים.

**[lt] Svarbios instaliavimo ir (arba) montavimo nuorodos**

Instaliuoti ir montuoti, laikantis galiojančių taisyklių, leidžiama kvalifikuotiems specialistams, kurie buvo įgalioti šiems darbams atlikti.

**[lv] Svarīgi norādījumi par iekārtas uzstādīšanu / montāžu**

Iekārtas uzstādīšanu/montāžu ir jāveic specializētam sertificētam speciālistam, ievērojot spēkā esošos noteikumus.

**[nl] Belangrijke aanwijzingen betreffende de installatie/montage**

De installatie/montage moet worden uitgevoerd door een voor de werkzaamheden geautoriseerde installateur rekening houdend met de geldende voorschriften.

**[no] Viktig informasjon om installasjon/montering**

Installasjonen/monteringen skal gjennomføres av autoriserte installatører, og gjeldende forskrifter skal følges.

**[pl] Ważne wskazówki dotyczące instalacji/montażu**

Instalacja/montaż muszą być wykonane przez uprawnionego do tego rodzaju prac specjalistę przy zachowaniu obowiązujących przepisów.

**[pt] Indicações importantes relativas à instalação/montagem**

A instalação/montagem deve ser efetuada por um técnico especializado com qualificações para estes trabalhos, tendo em atenção os regulamentos em vigor.

**[ro] Indicații importante privind instalarea/montajul**

Instalarea/montajul trebuie realizate de către un specialist autorizat pentru lucrările respective, respectându-se prescripțiile valabile.

**[ru] Важные указания по подключению/монтажу**

Подключение/монтаж должны выполнять специалисты, имеющие допуск к выполнению таких работ, при соблюдении действующих норм и правил.

**[sk] Dôležité pokyny týkajúce sa inštalácie/montáže**

Inštaláciu/montáž musí realizovať odborník s oprávnením na výkon týchto prác, pričom musí dodržiavať platné predpisy.

**[sl] Pomembni napotki za nameštitev/montažo**

Nameštitev/montažo mora izvesti strokovnjak, pristojen za tovrstna dela, ob upošte vanju veljavnih predpisov.

**[sr] Važna uputstva za ugradnju i montažu**

Ugradnju i montažu moraju da obave samo stručna lica ovlašćena za izvođenje takvih radova koja će poštovati važeće propise.

**[sv] Viktiga anvisningar för installation/montering**

Installationen/monteringen måste utföras av en behörig och fackkunnig person enligt gällande föreskrifter.

**[tr] Kurulum/Montaj ile ilgili önemli uyarılar**

Kurulum/Montaj çalışmaları sadece yetkili bayiler tarafından aşağıda belirtilen talimatlar dikkate alınarak yapılmalıdır.

**[uk] Важливі вказівки щодо установки/монтажу**

Установку/монтаж мають здійснювати фахівці, що мають дозвіл на проведення цих робіт, із дотримання чинних приписів.

**[zh] 安装方面的重要提示**

必须由受到许可承担该项工作的专业人员遵照相关法规进行安装。

**[ar] ملاحظات هامة للتركيب/التجميع**

يجب أن يتم التركيب/التجميع من قبل متخصص مصرح له بالعمل، مع مراعاة اللوائح السارية.

**[fa] تذکرات مهم در باره نصب/مونتاژ**

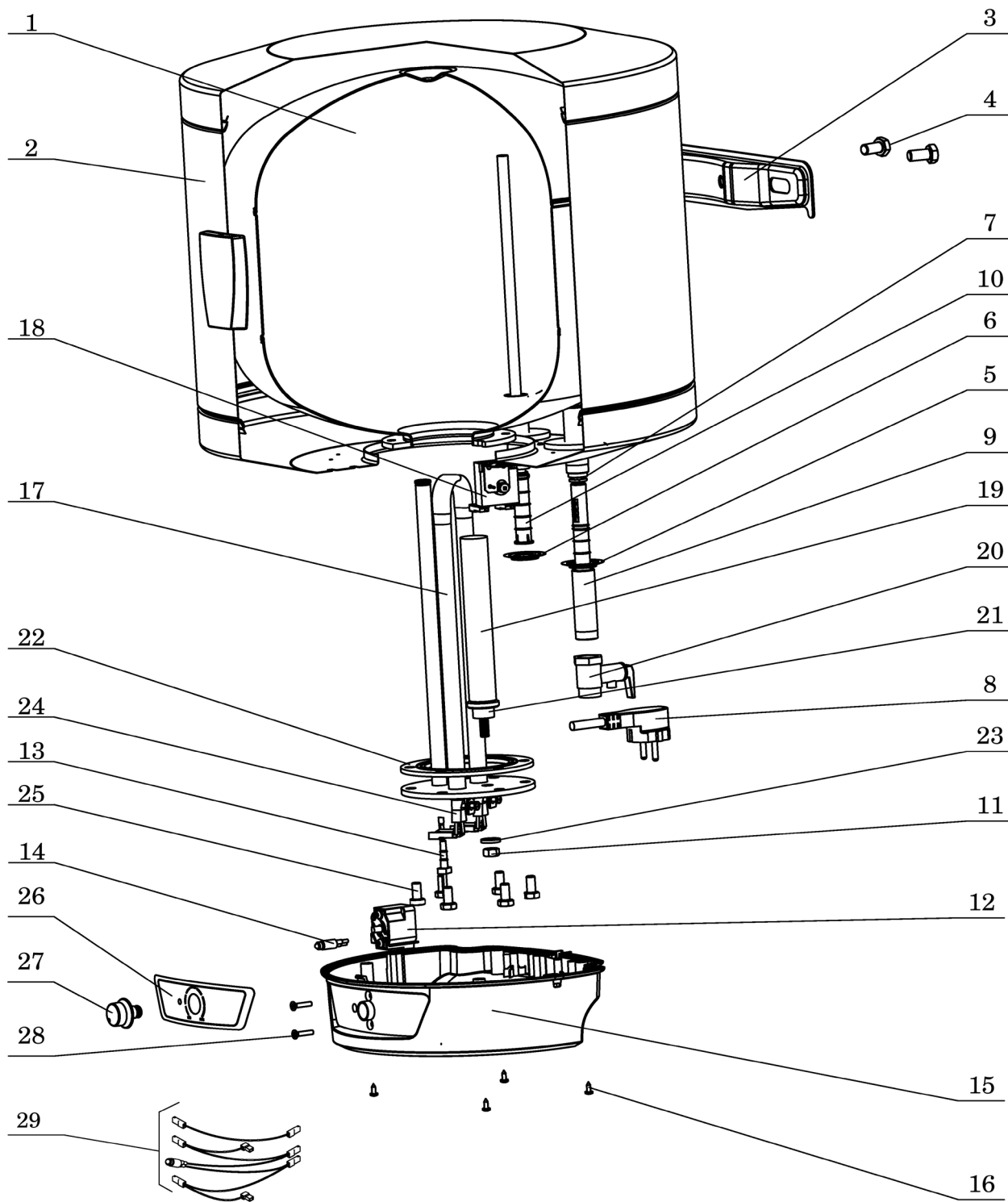
نصب/مونتاژ باید توسط فردی حرفه ای که مجاز به انجام این کار است، و همچنین با توجه کامل به مقررات مربوطه انجام شود.



## Inhaltsverzeichnis

ES 035 5 1200W BO H1X-CTWVB	7 736 505 067	6
ES 035 5 1200W BO H1X-CTWVB	7 736 503 612	6
ES 035 5 1200W BO H1X-CTWVB	7 736 504 093	6
ES 050 5 1600W BO H1X-CTWRB	7 736 503 600	8
ES 050 5 1600W BO H1X-CTWRB	7 736 503 607	8
ES 050 5 1600W BO H1X-CTWRB	7 736 503 613	8
ES 050 5 1600W BO H1X-CTWRB	7 736 505 068	8
ES 050 5 1600W BO H1X-CTWRB	7 736 503 808	8
ES 080 5 2000W BO H1X-CTWRB	7 736 503 601	8
ES 080 5 2000W BO H1X-CTWRB	7 736 503 608	8
ES 080 5 2000W BO H1X-CTWRB	7 736 503 614	8
ES 080 5 2000W BO H1X-CTWRB	7 736 503 809	8
ES 080 5 2000W BO H1X-CTWRB	7 736 505 069	8
ES 100 5 2000W BO H1X-CTWRB	7 736 503 602	8
ES 100 5 2000W BO H1X-CTWRB	7 736 503 609	8
ES 100 5 2000W BO H1X-CTWRB	7 736 503 615	8
ES 100 5 2000W BO H1X-CTWRB	7 736 503 810	8
ES 100 5 2000W BO H1X-CTWRB	7 736 505 070	8
ES 120 5 2000W BO H1X-CTWRB	7 736 503 610	8
ES 120 5 2000W BO H1X-CTWRB	7 736 503 616	8
ES 120 5 2000W BO H1X-CTWRB	7 736 504 094	8
ES 120 5 2000W BO H1X-CTWRB	7 736 505 071	8
ES 150 5 2400W BO H1X-CTWRB	7 736 503 611	8
ES 150 5 2400W BO H1X-CTWRB	7 736 503 617	8
ES 150 5 2400W BO H1X-CTWRB	7 736 504 095	8
ES 150 5 2400W BO H1X-CTWRB	7 736 505 072	8

# Ersatzteilliste



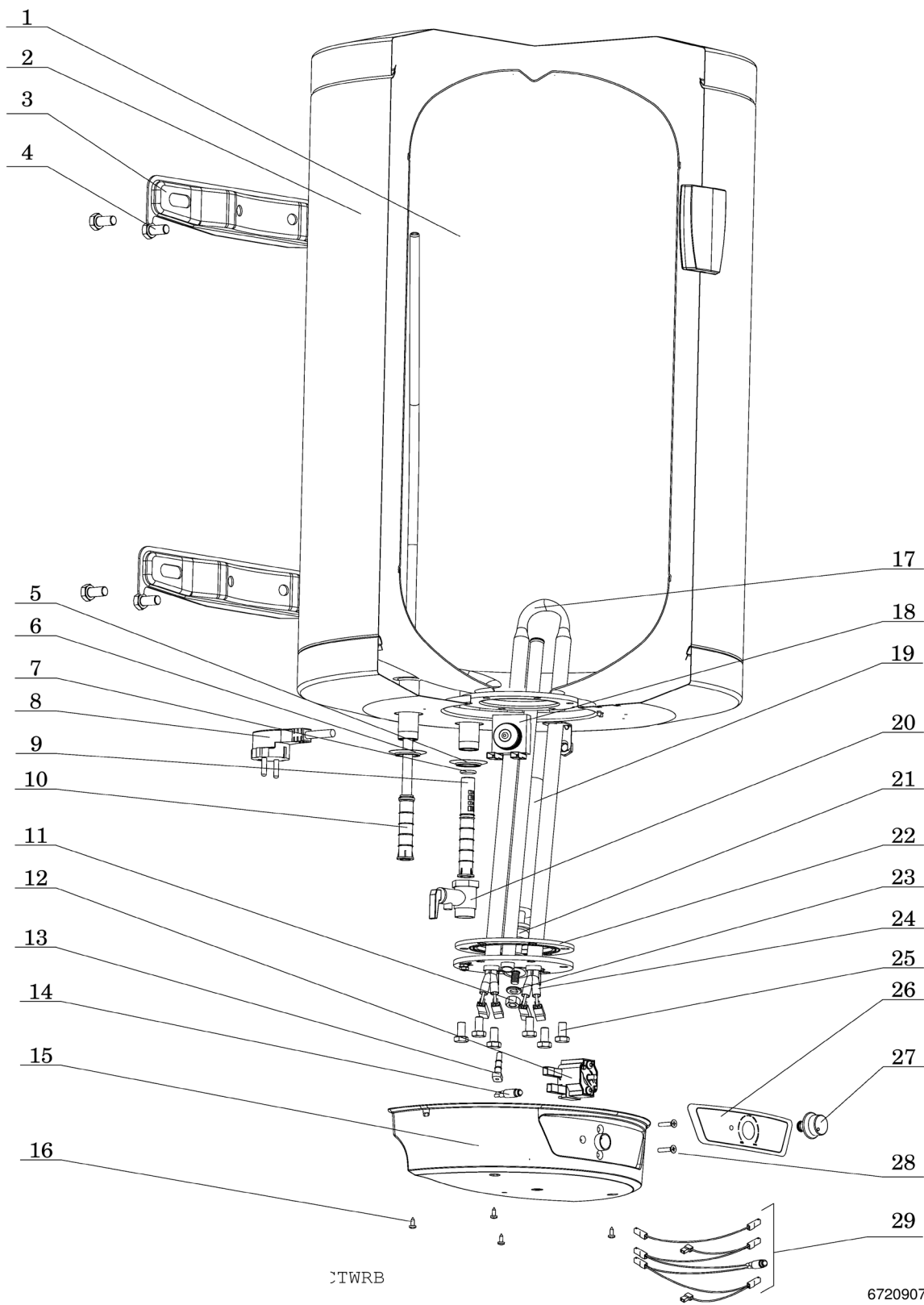
WVB

6720907532.AA JF

ES 035 5 1200W BO H1X-CTWVB	7 736 503 612
ES 035 5 1200W BO H1X-CTWVB	7 736 504 093
ES 035 5 1200W BO H1X-CTWVB	7 736 505 067



# Ersatzteilliste



CTWRB

6720907530.AA JF

ES 050 5 1600W BO H1X-CTWRB	7736503600	7736503607	7736503613	7736503808	7736505068
ES 080 5 2000W BO H1X-CTWRB	7736503601	7736503608	7736503614	7736503809	7736505069
ES 100 5 2000W BO H1X-CTWRB	7736503602	7736503609	7736503615	7736503810	7736505070
ES 120 5 2000W BO H1X-CTWRB	7736503610	7736503616	7736504094	7736505071	
ES 150 5 2400W BO H1X-CTWRB	7736503611	7736503617	7736504095	7736505072	











**BOSCH**

Bosch Thermotechnik GmbH  
Junkersstr. 20-24  
D-73249 Wernau / Germany