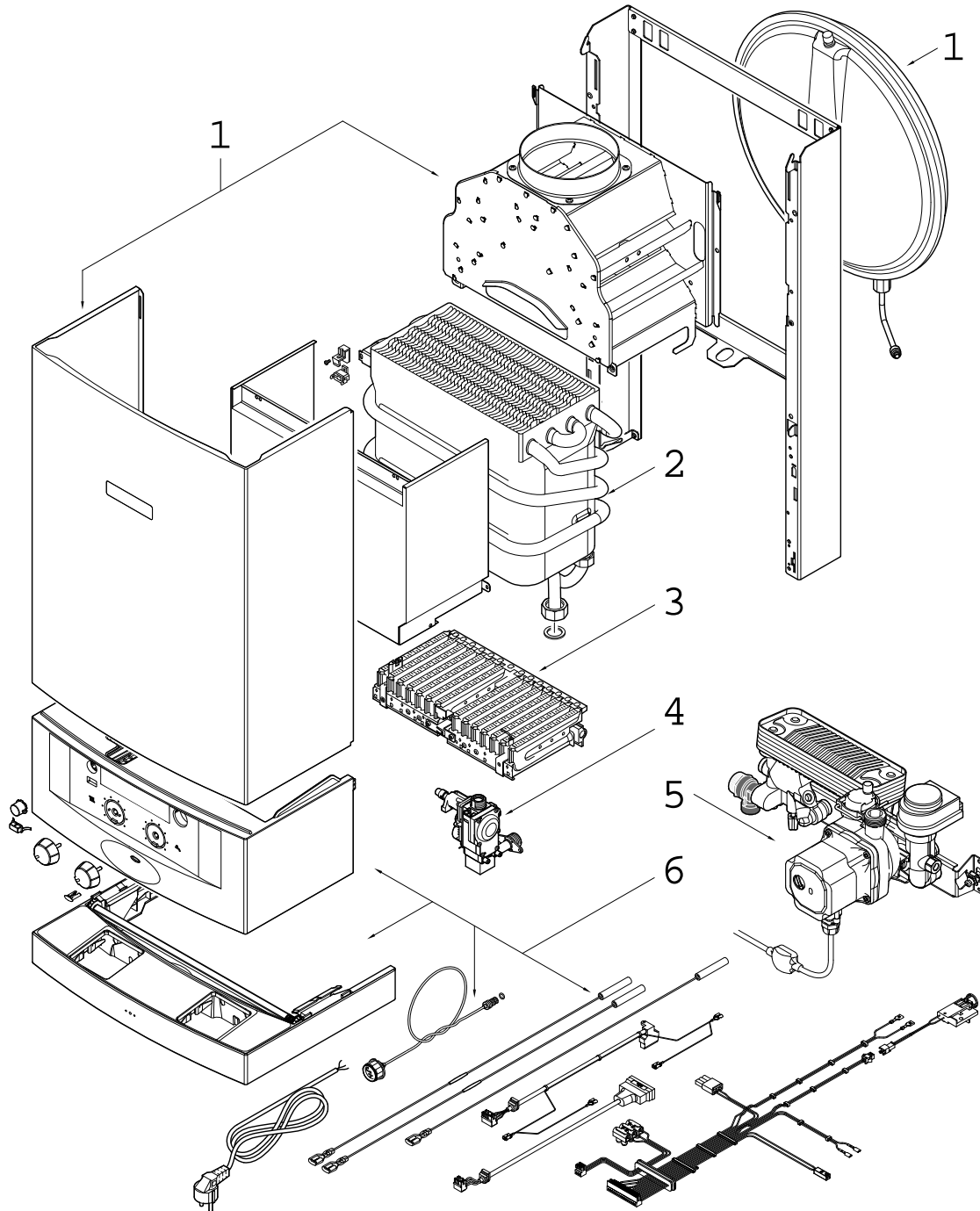


Ceraclass ZW24-2 DH KEP...



6720907553.AA JF

[de] Wichtige Hinweise zur Installation/Montage

Die Installation/Montage muss durch eine für die Arbeiten zugelassene Fachkraft unter Beachtung der geltenden Vorschriften erfolgen.

[en] Important notes on installation/assembly

The installation/assembly must be carried out by a professional who is authorised to do the work, and with due regard to the relevant regulations.

[fr] Instructions importantes pour l'installation/le montage

L'installation/le montage doit être effectué(e) par un spécialiste qualifié pour les opérations concernées et dans le respect des prescriptions applicables.

[bg] Важни указания във връзка с инсталацията/монтажа

Инсталацията/монтажът трябва да се извършва от лицензиран за работите специалист в съответствие с приложимите разпоредби.

[cs] Důležité pokyny k instalaci/montáži

Instalaci/montáž musí při dodržení platných předpisů provést odborný pracovník s příslušným oprávněním pro tyto práce.

[da] Vigtige anvisninger til installationen/monteringen

Installationen/monteringen skal foretages af en godkendt installatør under overholdelse af de gældende forskrifter.

[el] Σημαντικές υποδείξεις για την εγκατάσταση/συναρμολόγηση

Η εγκατάσταση/συναρμολόγηση πρέπει να πραγματοποιείται από εξουσιοδοτημένο για τις εργασίες αυτές τεχνικό προσωπικό, το οποίο θα πρέπει να φροντίζει ώστε να τηρούνται οι ισχύουσες διατάξεις.

[es] Indicaciones importantes para instalación/montaje

La instalación/el montaje lo debe realizar personal especializado autorizado para los trabajos, respetando las prescripciones vigentes.

[et] Olulised juhised paigaldamiseks/montaažiks

Paigaldamist/montaaži tohib läbi viia selleks volitusi omav spetsialist, arvestades kehtivaid nõudeid.

[fi] Belangrijke aanwijzingen betreffende de installatie/montage

De installatie/montage moet worden uitgevoerd door een voor de werkzaamheden geautoriseerde installateur. Hij moet rekening houden met de geldende voorschriften.

[fi] Tärkeitä asennus- ja kokoonpano-ohjeita

Näihin töihin hyväksytyn ammattiasentajan pitää suorittaa asennus- ja kokoonpanotyöt voimassa olevien määräysten mukaisesti.

[hu] Fontos tudnivalók az installálás/szereléshez

Az installálás/szerelést egy, a munkákra felhatalmazott szakembernek kell végeznie, az érvényes előírások figyelembevételével.

[it] Avvertenze importanti per l'installazione/il montaggio

L'installazione/il montaggio deve aver luogo ad opera di una ditta specializzata ed autorizzata in osservanza delle disposizioni vigenti.

[he] מניפולציות מותרות וחסרות אחריות/מניפולציות אסורות

מניפולציות/מניפולציות מותרות וחסרות אחריות הן אלו המיועדות לשימוש פרטי או ביתי, ואילו מניפולציות אסורות הן אלו המיועדות לשימוש מסחרי או תעשייתי. מניפולציות אסורות אינן ניתנות לביצוע על ידי אנשי מקצוע שאינם מוסמכים לכך.

[lt] Svarbios instaliavimo ir (arba) montavimo nuorodos

Instaliuoti ir montuoti, laikantis galiojančių taisyklių, leidžiama kvalifikuotiems specialistams, kurie buvo įgalioti šiems darbams atlikti.

[lv] Svarīgi norādījumi par iekārtas uzstādīšanu / montāžu

Iekārtas uzstādīšanu/montāžu ir jāveic specializētam sertificētam speciālistam, ievērojot spēkā esošos noteikumus.

[nl] Belangrijke aanwijzingen betreffende de installatie/montage

De installatie/montage moet worden uitgevoerd door een voor de werkzaamheden geautoriseerde installateur rekening houdend met de geldende voorschriften.

[no] Viktig informasjon om installasjon/montering

Installasjonen/monteringen skal gjennomføres av autoriserte installatører, og gjeldende forskrifter skal følges.

[pl] Ważne wskazówki dotyczące instalacji/montażu

Instalacja /montaż muszą być wykonane przez uprawnionego do tego rodzaju prac specjalistę przy zachowaniu obowiązujących przepisów.

[pt] Indicações importantes relativas à instalação/montagem

A instalação/montagem deve ser efetuada por um técnico especializado com qualificações para estes trabalhos, tendo em atenção os regulamentos em vigor.

[ro] Indicații importante privind instalarea/montajul

Instalarea/montajul trebuie realizate de către un specialist autorizat pentru lucrările respective, respectându-se prescripțiile valabile.

[ru] Важные указания по подключению/монтажу

Подключение/монтаж должны выполнять специалисты, имеющие допуск к выполнению таких работ, при соблюдении действующих норм и правил.

[sk] Dôležité pokyny týkajúce sa inštalácie/montáže

Inštaláciu/montáž musí realizovať odborník s oprávnením na výkon týchto prác, pričom musí dodržiavať platné predpisy.

[sl] Pomembni napotki za namestitvev/montažo

Namestitvev/montažo mora izvesti strokovnjak, pristojen za tovrstna dela, ob upošte vanju veljavnih predpisov.

[sr] Važna uputstva za ugradnju i montažu

Ugradnju i montažu moraju da obave samo stručna lica ovlašćena za izvođenje takvih radova koja će poštovati važeće propise.

[sv] Viktiga anvisningar för installation/montering

Installationen/monteringen måste utföras av en behörig och fackkunnig person enligt gällande föreskrifter.

[tr] Kurulum/Montaj ile ilgili önemli uyarılar

Kurulum/Montaj çalışmaları sadece yetkili bayiler tarafından aşağıda belirtilen talimatlar dikkate alınarak yapılmalıdır.

[uk] Важливі вказівки щодо установки/монтажу

Установку/монтаж мають здійснювати фахівці, що мають дозвіл на проведення цих робіт, із дотримання чинних приписів.

[zh] 安装方面的重要提示

必须由受到许可承担该项工作的专业人员遵照相关法规进行安装。

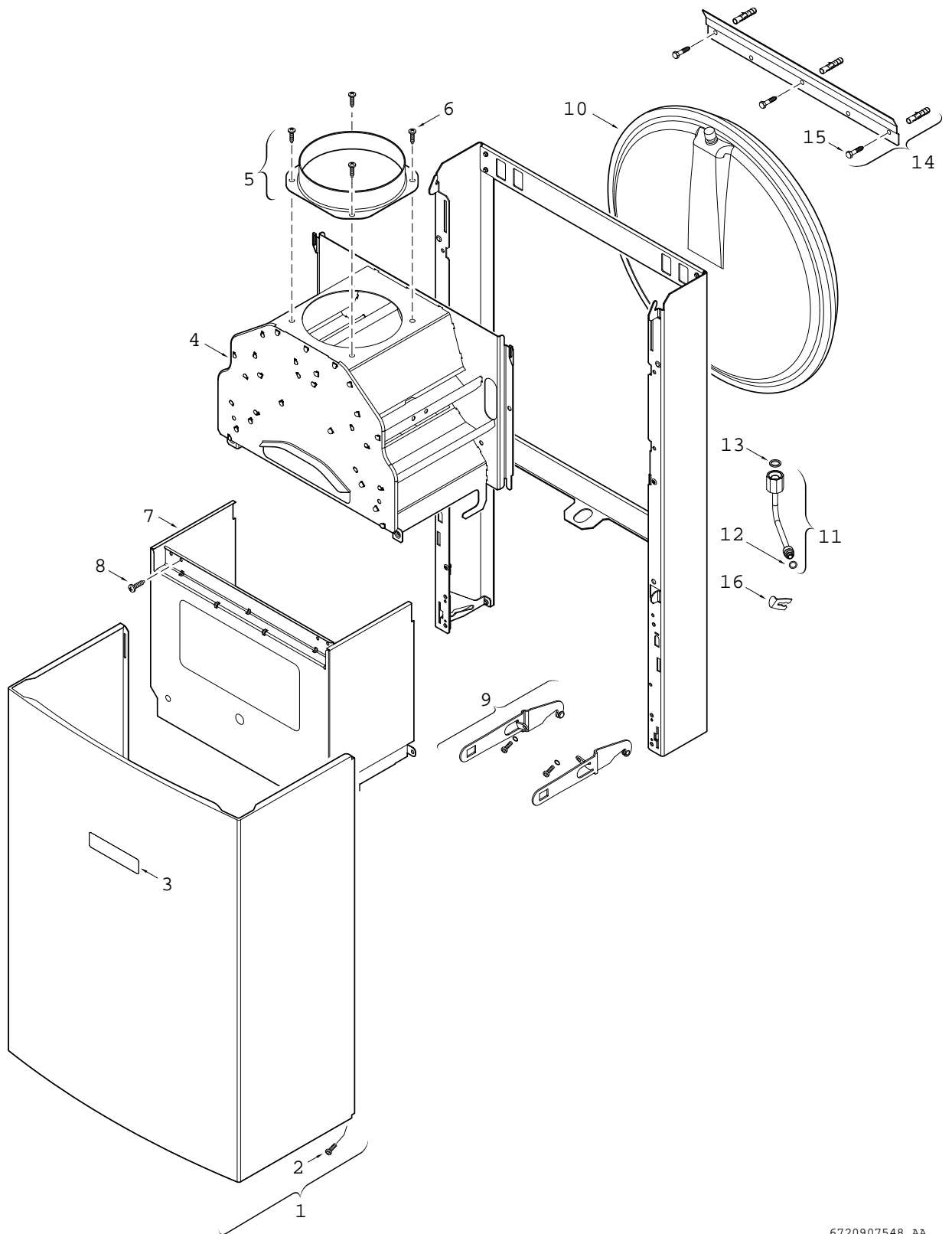
[ar] ملاحظات هامة للتركيب/التجميع

يجب أن يتم التركيب/التجميع من قبل متخصص مصرح له بالعمل، مع مراعاة اللوائح السارية.

[fa] تذکرات مهم درباره نصب/مونتاژ

نصب/مونتاژ باید توسط فردی حرفه ای که مجاز به انجام این کار است، و همچنین با توجه کامل به مقررات مربوطه انجام شود.

Ersatzteilliste



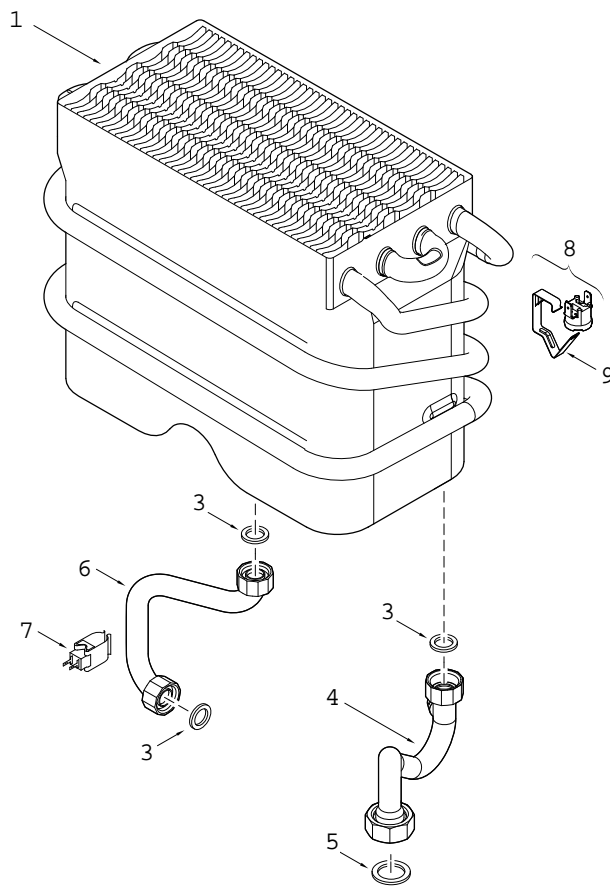
6720907548.AA

Mantel

ZW24-2 DH KEP...

1

Ersatzteilliste



6720907549 .AA JF

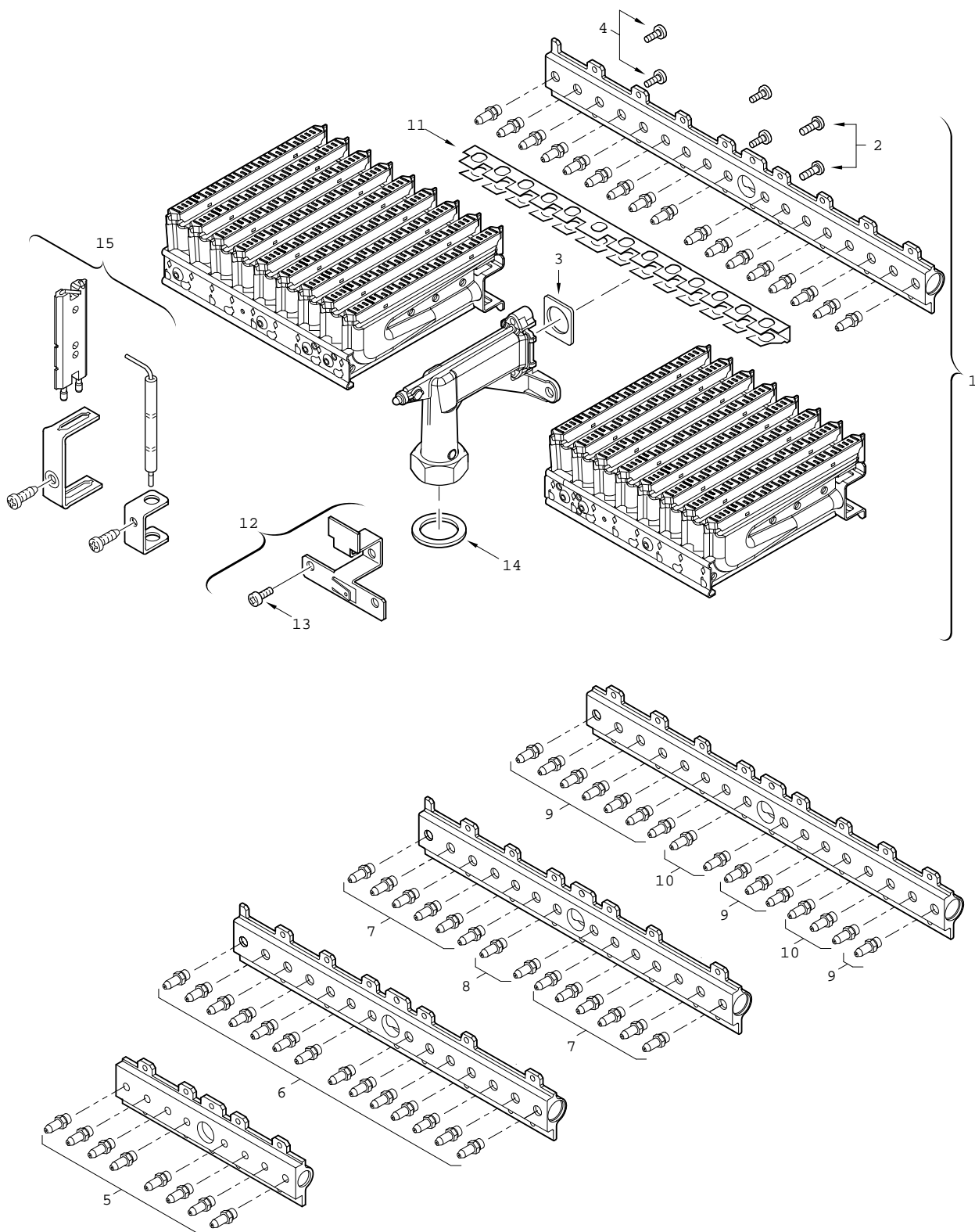
Innenkörper

ZW24-2 DH KEP...

2

Pos	Bezeichnung	Bestell-Nr.	PG	Gasart	ZW24-2 DH KEP																Bemerkungen	
1	Innenkörper	8 705 406 428 0	49		■																	
3	Dichtscheibe 1/2" (10x)	8 710 103 045 0	11		■																	
4	Rücklaufleitung	8 738 714 212			■																	
5	Dichtscheibe 3/4" (10x)	8 710 103 043 0	12		■																	
6	Verbindungsrohr	8 700 715 195 0	24		■																	
7	Temperaturfühler	8 700 400 015 0	25		■																	
8	Temperaturbegrenzer	8 707 206 435 0	16		■																	
9	Klammer (10x)	8 701 300 015 0	16		■																	
ZW24-2 DH KEP...																			Innenkörper		2	

Ersatzteilliste



6720902829 .AB JF

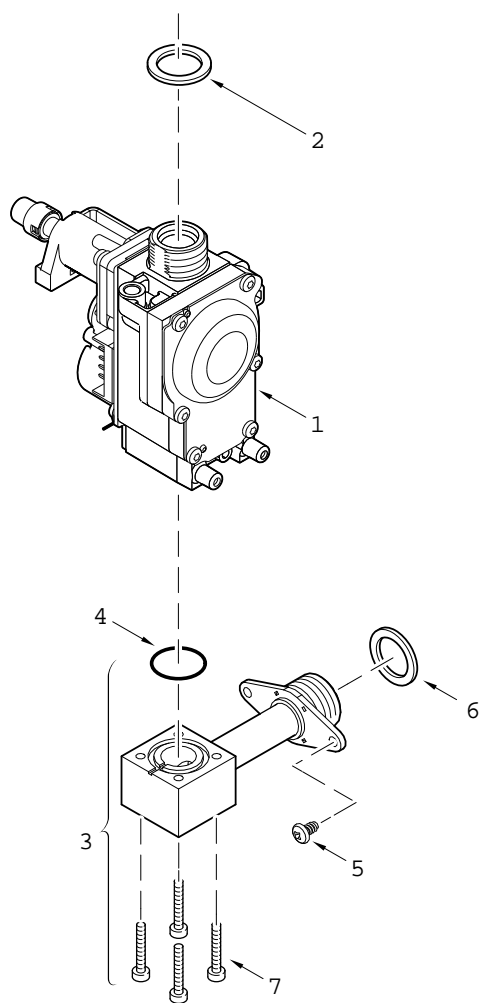
Brenner

ZW24-2 DH KEP...

3

Pos	Bezeichnung	Bestell-Nr.	PG	Gasart	ZW24-2 DH KEP																	Bemerkungen
1	Brenner	8 708 120 593 0	39	23	■																	
2	Schraube (10x)	2 910 952 122 0	11		■																	
3	Dichtung (10x)	8 701 003 010 0	12		■																	
4	Schraube M3,5x10 (10x)	8 703 401 069 0	11		■																	
6	Düse (112) (10x)	8 708 202 137 0	22	23	■																	
11	Überzündbrücke	8 711 304 305 0	17		■																	
12	Verbindungswinkel	8 711 304 287 0	12		■																	
13	Schraube (10x)	2 910 619 409 0	11		■																	
14	Dichtscheibe (10x)	8 700 103 014 0	12		■																	
15	Elektrodensatz	8 718 107 050 0	28		■																	
	Gasartumbau-Set 23>31	8 719 002 392 0	21		■																	
Brenner																						
ZW24-2 DH KEP...																					3	

Ersatzteilliste



6720907550.AA JF

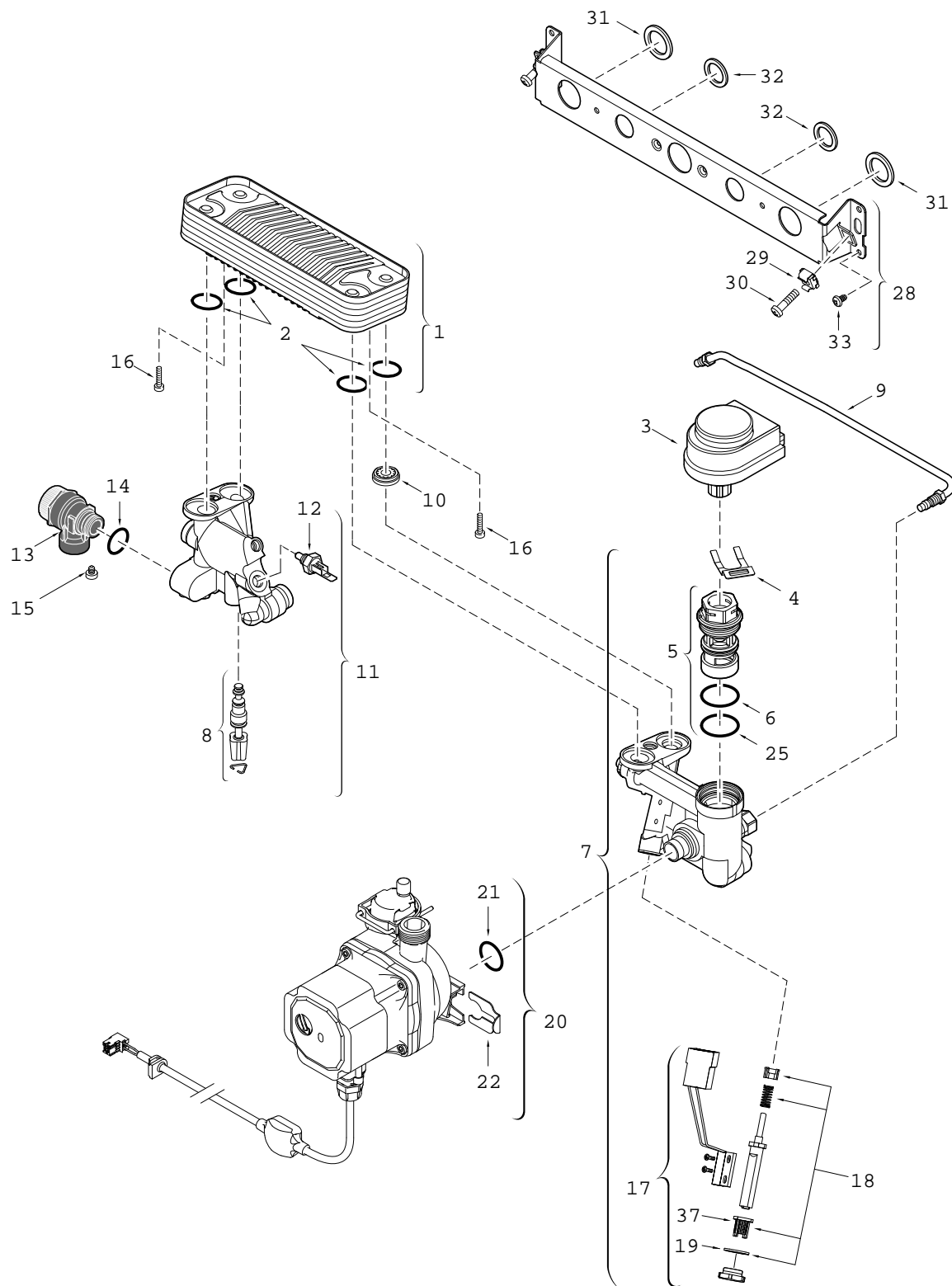
Gasarmatur

ZW24-2 DH KEP...

4

Pos	Bezeichnung	Bestell-Nr.	PG	Gasart	ZW24-2 DH KEP																Bemerkungen
1	Gasarmatur	8 738 705 825 0	41	23	■																
2	Dichtscheibe (10x)	8 700 103 014 0	12		■																
3	Gaszuführungsrohr	8 700 715 169 0	32		■																
4	O-Ring (10x)	8 700 205 144 0	20		■																
5	Schraube BZ 4,8x13 (10x)	2 910 612 432 0	11		■																
6	Dichtscheibe 3/4" (10x)	8 710 103 043 0	12		■																
7	Schraube (10x)	2 910 642 132 0	12		■																
					Gasarmatur																
ZW24-2 DH KEP...																					

Ersatzteilliste



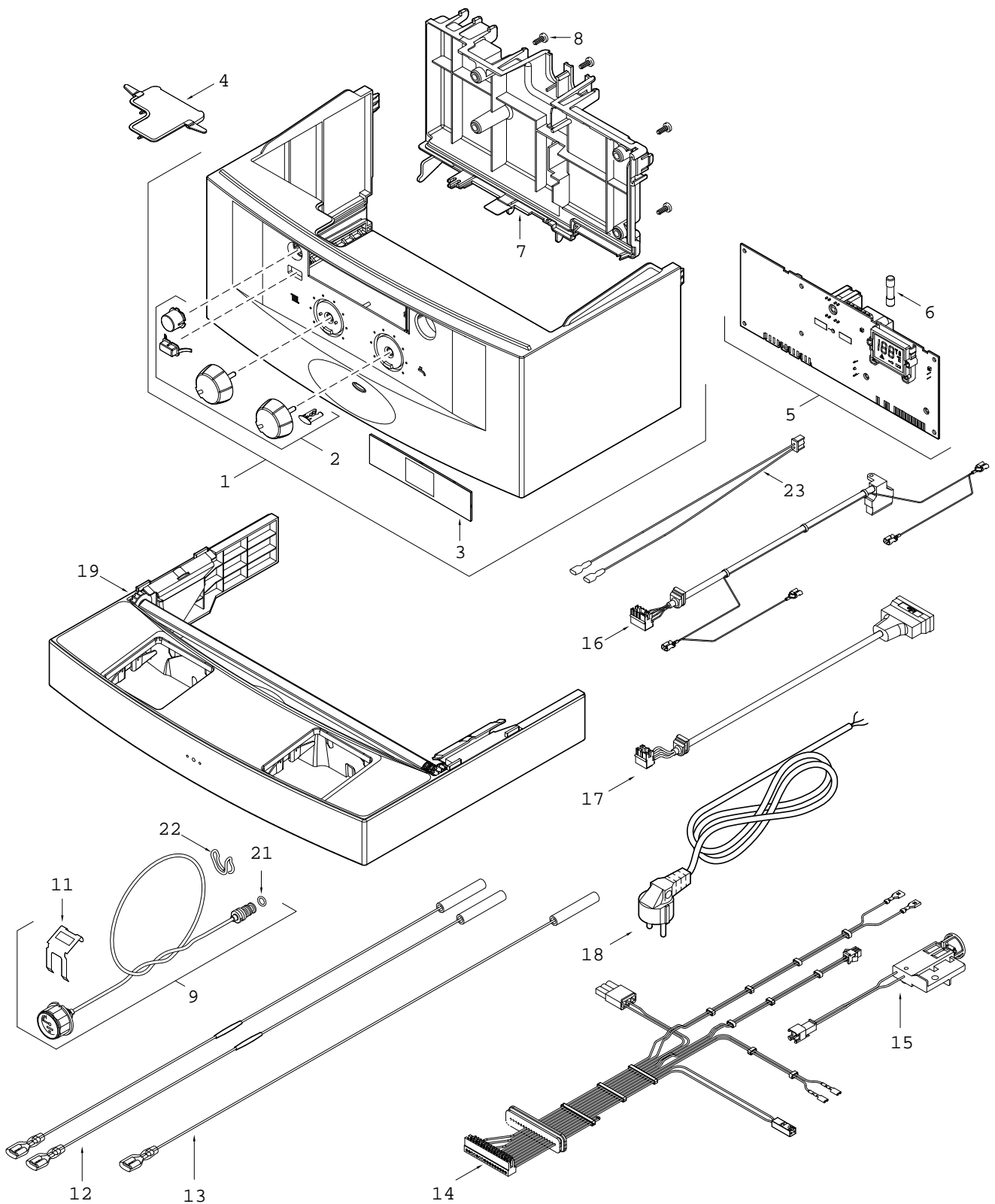
6720907551.AA JF

Hydraulikblock

ZW24-2 DH KEP...

5

Ersatzteilliste



6720907358 . AB JF

Schaltkasten

ZW24-2 DH KEP...

6



Bosch Thermotechnik GmbH
D-73249 Wernau / Germany