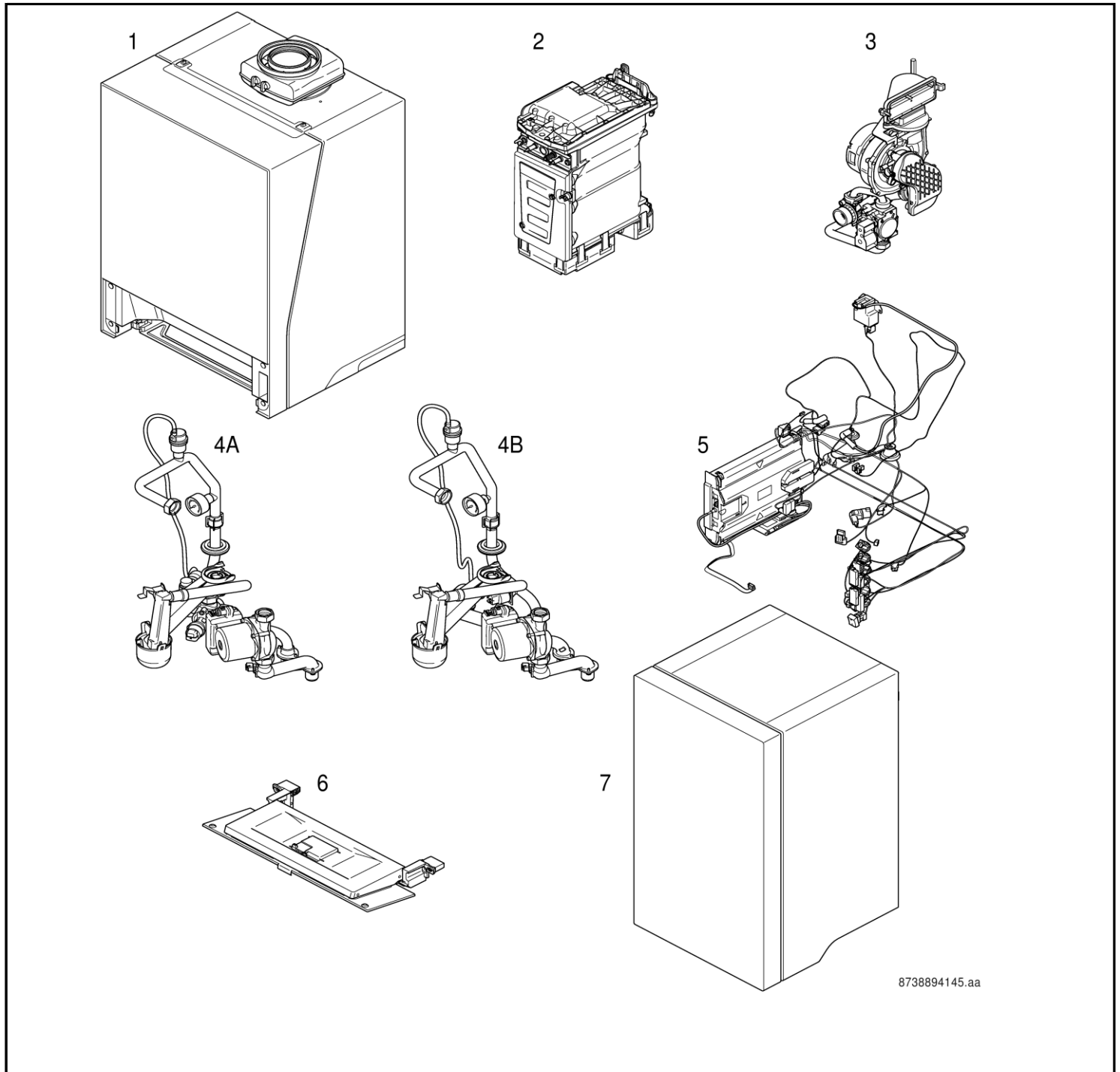


GB192i 15-50kW



Buderus

[de] Wichtige Hinweise zur Installation/Montage

Die Installation/Montage muss durch eine für die Arbeiten zugelassene Fachkraft unter Beachtung der geltenden Vorschriften erfolgen.

[en] Important notes on installation/assembly

The installation/assembly must be carried out by a professional who is authorised to do the work, and with due regard to the relevant regulations.

[fr] Instructions importantes pour l'installation/le montage

L'installation/le montage doit être effectué(e) par un spécialiste qualifié pour les opérations concernées et dans le respect des prescriptions applicables.

[bg] Важни указания във връзка с инсталацията/монтажа

Инсталацията/монтажът трябва да се извършва от лицензиран за работите специалист в съответствие с приложимите разпоредби.

[cs] Důležité pokyny k instalaci/montáži

Instalaci/montáž musí při dodržení platných předpisů provést odborný pracovník s příslušným oprávněním pro tyto práce.

[da] Vigtige anvisninger til installationen/monteringen

Installationen/monteringen skal foretages af en godkendt installatør under overholdelse af de gældende forskrifter.

[el] Σημαντικές υποδείξεις για την εγκατάσταση/συναρμολόγηση

Η εγκατάσταση/συναρμολόγηση πρέπει να πραγματοποιείται από εξουσιοδοτημένο για τις εργασίες αυτές τεχνικό προσωπικό, το οποίο θα πρέπει να φροντίζει ώστε να τηρούνται οι ισχύουσες διατάξεις.

[es] Indicaciones importantes para instalación/montaje

La instalación/el montaje lo debe realizar personal especializado autorizado para los trabajos, respetando las prescripciones vigentes.

[et] Olulised juhised paigaldamiseks/montaažiks

Paigaldamist/montaaži tohib läbi viia selleks volitusi omav spetsialist, arvestades kehtivaid nõudeid.

[fi] Belangrijke aanwijzingen betreffende de installatie/montage

De installatie/montage moet worden uitgevoerd door een voor de werkzaamheden geautoriseerde installateur. Hij moet rekening houden met de geldende voorschriften.

[fi] Tärkeitä asennus- ja kokoonpano-ohjeita

Näihin töihin hyväksytyn ammattiasentajan pitää suorittaa asennus- ja kokoonpanotyöt voimassa olevien määräysten mukaisesti.

[hu] Fontos tudnivalók az installáláshoz/szereléshez

Az installálást/szerelést egy, a munkákra felhatalmazott szakembernek kell végeznie, az érvényes előírások figyelembevételével.

[it] Avvertenze importanti per l'installazione/il montaggio

L'installazione/il montaggio deve aver luogo ad opera di una ditta specializzata ed autorizzata in osservanza delle disposizioni vigenti.

[he] მნიშვნელოვანი მითითებები ინსტალაციისთვის/მონტაჟისთვის

ინსტალაცია/მონტაჟი უნდა განხორციელდეს სამუშაოებისთვის დაშვებული კვალიფიციური პერსონალის მიერ, მოქმედი განაწესის დაცვით.

[it] Svarbios instaliavimo ir (arba) montavimo nuorodos

Instaliuoti ir montuoti, laikantis galiojančių taisyklių, leidžiama kvalifikuotiems specialistams, kurie buvo įgalioti šiems darbams atlikti.

[lv] Svarīgi norādījumi par iekārtas uzstādīšanu / montāžu

Iekārtas uzstādīšanu/montāžu ir jāveic specializētam sertificētam speciālistam, ievērojot spēkā esošos noteikumus.

[nl] Belangrijke aanwijzingen betreffende de installatie/montage

De installatie/montage moet worden uitgevoerd door een voor de werkzaamheden geautoriseerde installateur rekening houdend met de geldende voorschriften.

[no] Viktig informasjon om installasjon/montering

Installasjonen/monteringen skal gjennomføres av autoriserte installatører, og gjeldende forskrifter skal følges.

[pl] Ważne wskazówki dotyczące instalacji/montażu

Instalacja/montaż muszą być wykonane przez uprawnionego do tego rodzaju prac specjalistę przy zachowaniu obowiązujących przepisów.

[pt] Indicações importantes relativas à instalação/montagem

A instalação/montagem deve ser efetuada por um técnico especializado com qualificações para estes trabalhos, tendo em atenção os regulamentos em vigor.

[ro] Indicații importante privind instalarea/montajul

Instalarea/montajul trebuie realizate de către un specialist autorizat pentru lucrările respective, respectându-se prescripțiile valabile.

[ru] Важные указания по подключению/монтажу

Подключение/монтаж должны выполнять специалисты, имеющие допуск к выполнению таких работ, при соблюдении действующих норм и правил.

[sk] Dôležité pokyny týkajúce sa inštalácie/montáže

Inštaláciu/montáž musí realizovať odborník s oprávnením na výkon týchto prác, pričom musí dodržiavať platné predpisy.

[sl] Pomembni napotki za namestitvev/montažo

Namestitev/montažo mora izvesti strokovnjak, pristojen za tovrstna dela, ob upoštevanju veljavnih predpisov.

[sr] Važna uputstva za ugradnju i montažu

Ugradnju i montažu moraju da obave samo stručna lica ovlašćena za izvođenje takvih radova koja će poštovati važeće propise.

[sv] Viktiga anvisningar för installation/montering

Installationen/monteringen måste utföras av en behörig och fackkunnig person enligt gällande föreskrifter.

[tr] Kurulum/Montaj ile ilgili önemli uyarılar

Kurulum/Montaj çalışmaları sadece yetkili bayiler tarafından aşağıda belirtilen talimatlar dikkate alınarak yapılmalıdır.

[uk] Важливі вказівки щодо установки/монтажу

Установку/монтаж мають здійснювати фахівці, що мають дозвіл на проведення цих робіт, із дотримання чинних приписів.

[zh] 安装方面的重要提示

必须由受到许可承担该项工作的专业人员遵照相关法规进行安装。

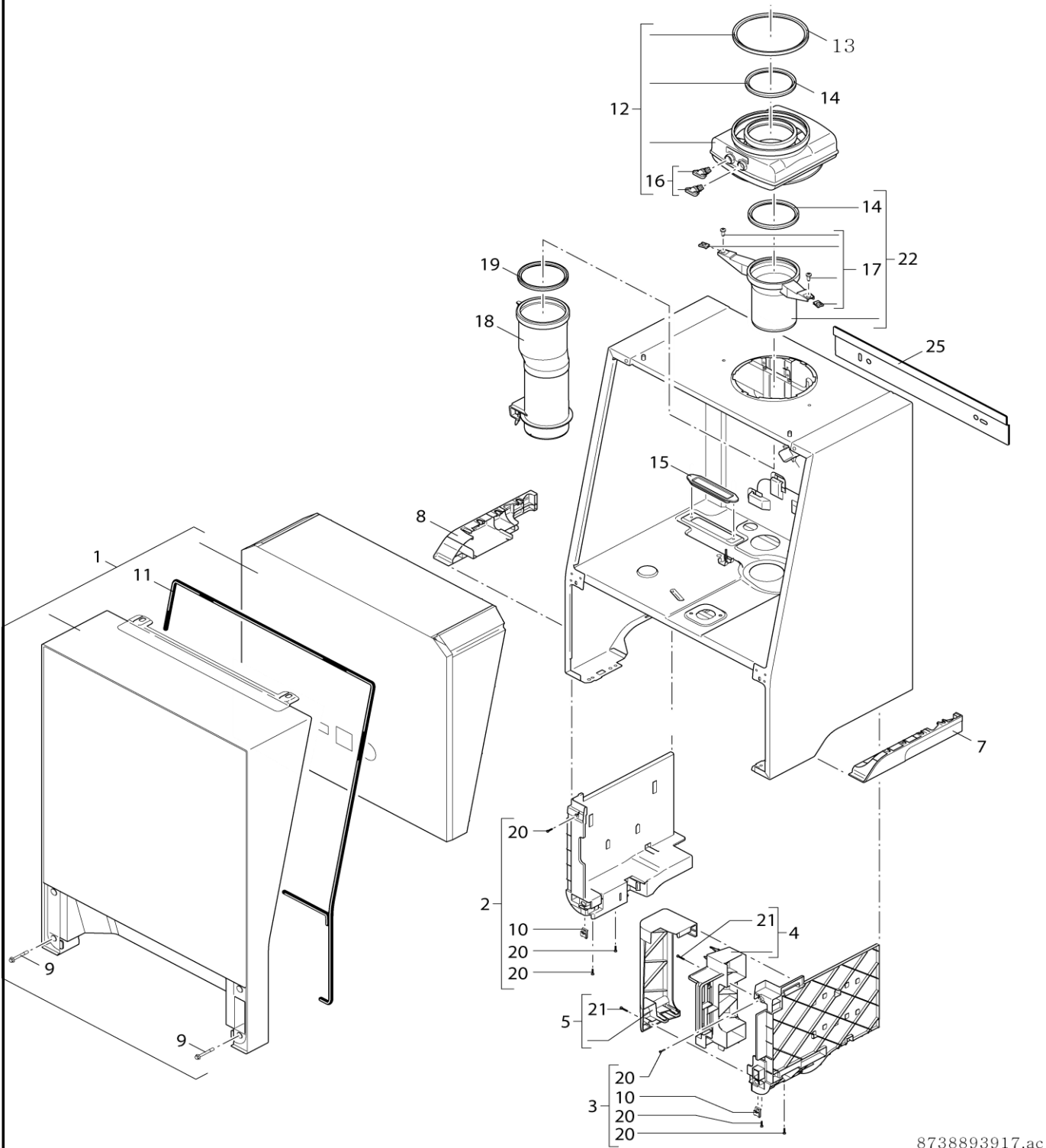
[ar] ملاحظات هامة للتركيب/التجميع

يجب أن يتم التركيب/التجميع من قبل متخصص مصرح له بالعمل، مع مراعاة اللوائح السارية.

[fa] تذکرات مهم درباره نصب/مونتاژ

نصب/مونتاژ باید توسط فردی حرفه ای که مجاز به انجام این کار است، و همچنین با توجه کامل به مقررات مربوطه انجام شود.

Spare parts list
Ersatzteilliste



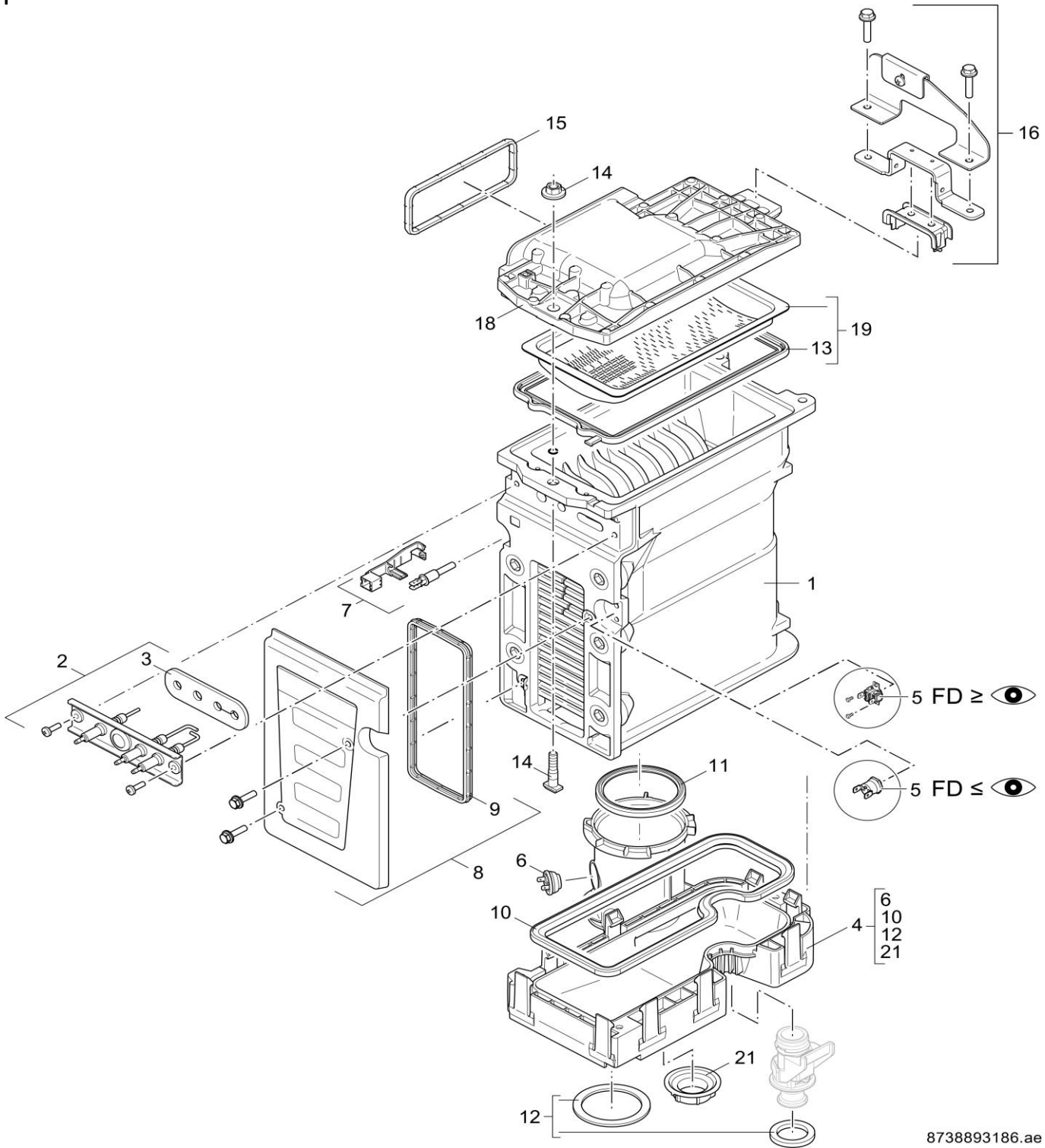
8738893917.ac

Casing
Verkleidung

GB192i 15-50kW

1

Spare parts list
Ersatzteilliste



8738893186.ae

Heat exchanger
Wärmetauscher

GB192i 15-50kW

2

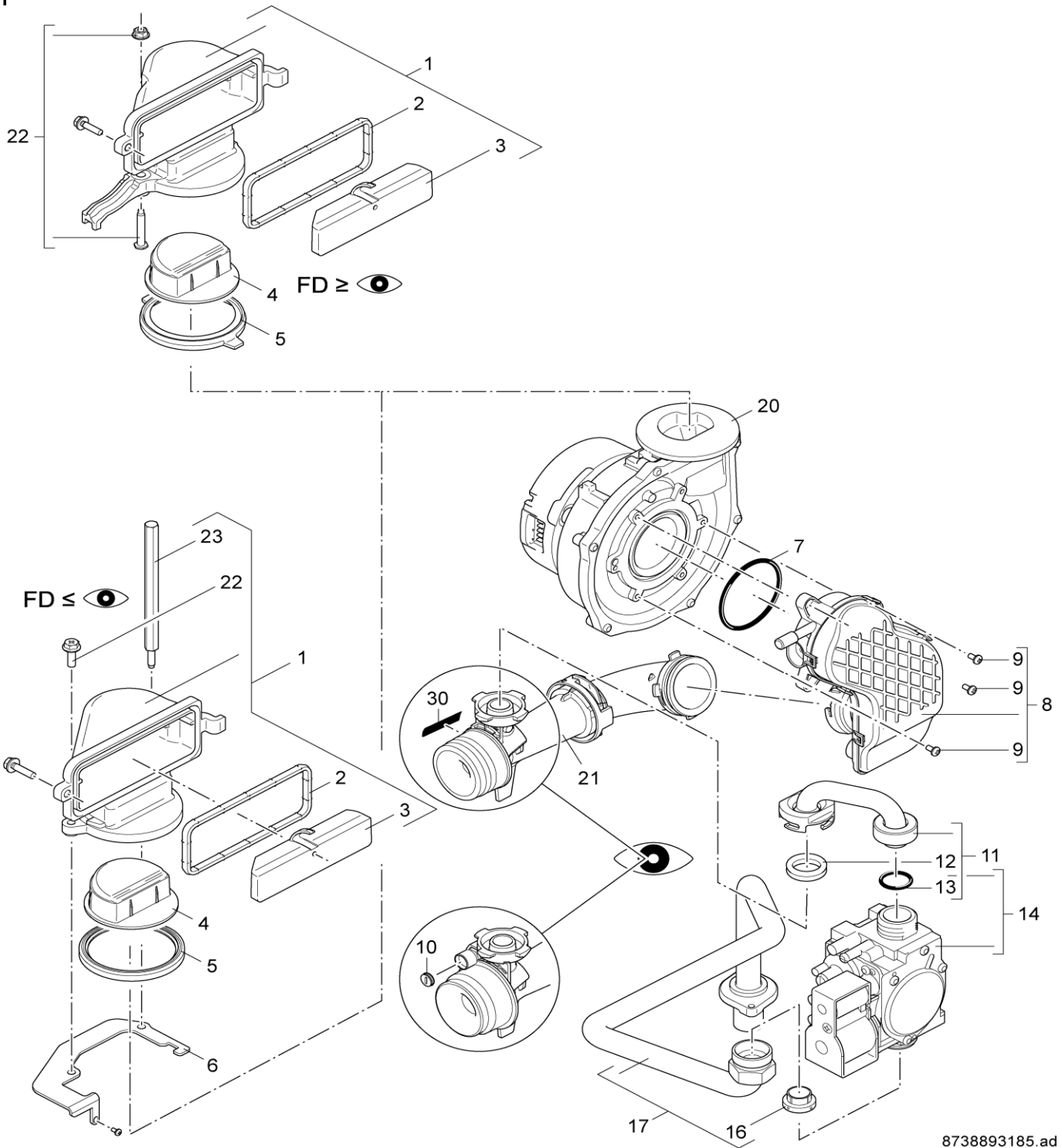
Pos	Description Bezeichnung	Ordering no. Bestell-Nr.	GB192-15 I H V2	GB192-15 IW H V2	GB192-25 I H	GB192-25 IW H	GB192-30 T40SW H	GB192-35 I H	GB192-35 IW H	GB192-50 I H	GB192-50 IW H								Remarks Bemerkungen
1	Heat exchanger WB5-IV	8 718 663 840 0								■	■								
1	Heat exchanger WB5-II plus	8 737 706 758 0	■	■	■	■	■	■	■										
2	Electrode set	8 718 663 092 0	■	■	■	■	■	■	■	■	■								
3	Gasket electrode Insulfrax (10x)	8 737 708 824	■	■	■	■	■	■	■	■	■								
4	Flue gas collector	8 718 006 944 0	■	■	■	■	■	■	■	■	■								
5	Temperature limiter	8 722 963 858 0	■	■	■	■	■	■	■	■	■								FD<=917
6	Temperature limiter assy	8 710 506 267 0	■	■	■	■	■	■	■	■	■								
7	Temperature sensor	8 714 500 087 0	■	■	■	■	■	■	■	■	■								
8	Service cover	8 718 666 172 0	■	■	■	■	■	■	■										
8	Service cover	8 718 666 173 0								■	■								
9	Sealing	8 710 103 153 0	■	■	■	■	■	■	■										
9	Sealing service cover	8 737 701 450 0								■	■								
10	Washer	8 710 103 155 0	■	■	■	■	■	■	■	■	■								
11	Flue pipe seal Ø 87,5mm	8 722 933 330 0	■	■	■	■	■	■	■	■	■								
12	Set of washers	8 710 103 206 0	■	■	■	■	■	■	■	■	■								
13	Seal burner WB 5-II plus CMS <=42kW	8 718 668 064 0	■	■	■	■	■	■	■										
13	Gasket cover WB 5-II plus >=45kW	8 737 701 854 0								■	■								
14	Screw hammer	8 718 665 589 0	■	■	■	■	■	■	■	■	■								
15	Seal gas air channel	8 737 701 451 0	■	■	■	■	■	■	■	■	■								
16	Bracket	8 718 665 043 0	■	■	■	■	■	■	■										
16	Bracket	8 737 700 018 0								■	■								
18	Cover top	8 718 662 858 0								■	■								
18	Cover Top	8 737 707 981	■	■	■	■	■	■	■										
19	burner	8 737 701 860 0								■	■								
19	Burner	8 737 706 604 0	■	■	■	■	■	■	■										
21	Nut	8 713 301 196 0	■	■	■	■	■	■	■	■	■								
	Service-Kit WB5 II plus <45kW	8 737 708 542	■	■	■	■	■	■	■										
	Service-Kit WB5 IV >45kW	8 737 708 671								■	■								

GB192i 15-50kW

Heat exchanger
Wärmetauscher

2

Spare parts list
Ersatzteilliste



8738893185.ad

Gas valve
Gasarmatur

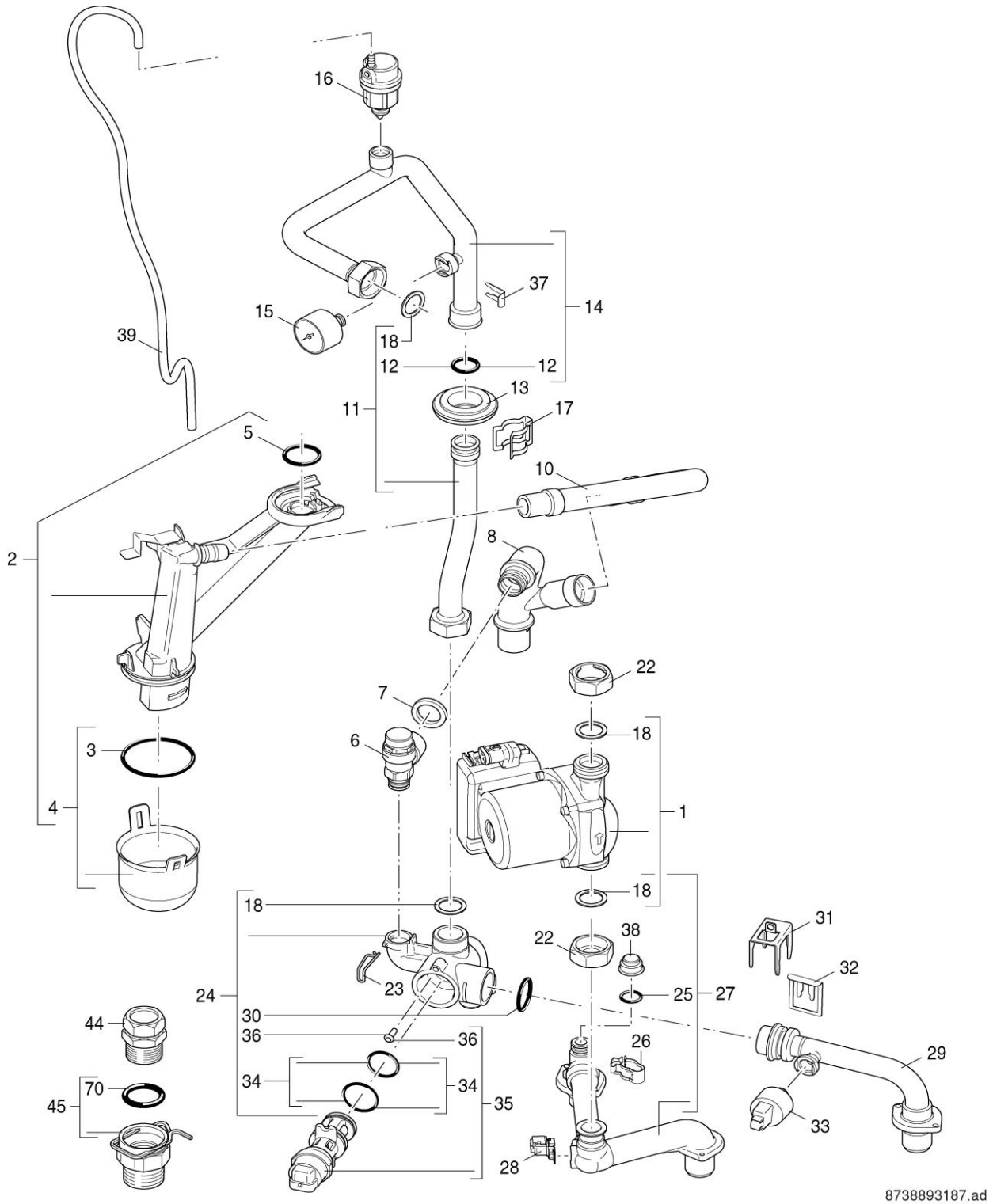
GB192i 15-50kW

3

Pos	Description Bezeichnung	Ordering no. Bestell-Nr.	GB192-15 IH V2	GB192-15 IW H V2	GB192-25 IH	GB192-25 IW H	GB192-30 T40SW H	GB192-35 IH	GB192-35 IW H	GB192-50 IH	GB192-50 IW H									Remarks Bemerkungen
1	Duct gas-air mixture	8 718 664 674 0	■	■	■	■	■	■	■											FD<=858
1	Duct gas-air mixture WB5-IV	8 737 701 142 0								■	■									FD<=858
1	Duct gas air mixture WB5-II+	8 737 708 883	■	■	■	■	■	■	■											FD>=859
1	Duct gas air mixture WB5-IV	8 737 708 884								■	■									FD>=859
2	Seal gas air channel	8 737 701 451 0	■	■	■	■	■	■	■	■	■									
3	Cover insert canal	8 718 666 152 0	■	■	■	■	■	■	■	■	■									
4	Valve	8 718 662 796 0	■	■	■	■	■	■	■	■	■									
5	Washer	8 737 709 314	■	■	■	■	■	■	■	■	■									
6	Sheet metal	8 718 664 942 0	■	■	■	■	■	■	■	■	■									FD<=858
7	O-ring (10x)	8 722 880 175 0	■	■	■	■	■	■	■	■	■									
8	Mixing unit	8 718 661 853 0							■	■										
8	Mixing unit	8 718 662 518 0	■	■	■	■	■													
8	Mixing unit 50kW	8 718 662 522 0								■	■									
9	Screw M4x8	2 914 411 412 0	■	■	■	■	■	■	■	■	■									
10	Seal securing funnel venturi pipe black	8 718 662 615 0	■	■	■	■	■	■	■	■	■									
11	Gas pipe	8 718 668 531 0	■	■	■	■	■	■	■	■	■									
12	Gasket gaspipe top (10x)	8 718 662 055 0	■	■	■	■	■	■	■	■	■									
13	O-ring 12x3	8 718 669 385 0	■	■	■	■	■	■	■	■	■									
14	Gas valve	8 718 668 955 0	■	■	■	■	■	■	■	■	■									
16	Seal gasvalve 20,5x15x10/4,5 (10x)	8 718 601 951	■	■	■	■	■	■	■	■	■									
17	Gas pipe	7 736 700 732	■	■	■	■	■	■	■											
17	Gas pipe	7 736 700 737								■	■									
20	Fan	8 718 644 395 0	■	■	■	■	■	■	■	■	■									
21	Venturi	8 737 708 864	■	■																
21	Venturi	8 737 708 865			■	■	■													
21	Venturi	8 737 708 866						■	■											
21	Venturi	8 737 708 867								■	■									
22	Screw metrical thread Spec M6x20 (10x)	8 713 401 130 0	■	■	■	■	■	■	■	■	■									FD<=858
22	Nut M6 & Screw M6x30-5.8	8 737 709 304	■	■	■	■	■	■	■	■	■									FD>=859
23	Bolt oblong hexagon M6 WB5	8 718 662 327 0	■	■	■	■	■	■	■	■	■									FD<=858
30	Security Seal Venturi (10x)	8 737 708 988	■	■	■	■	■	■	■	■	■									

GB192i 15-50kW										Gas valve Gasarmatur										3
-----------------------	--	--	--	--	--	--	--	--	--	-------------------------	--	--	--	--	--	--	--	--	--	----------

Spare parts list
Ersatzteilliste



8738893187.ad

4
Hydraulics <= 35kW
Hydraulik <= 35kW

GB192i 15-50kW

A

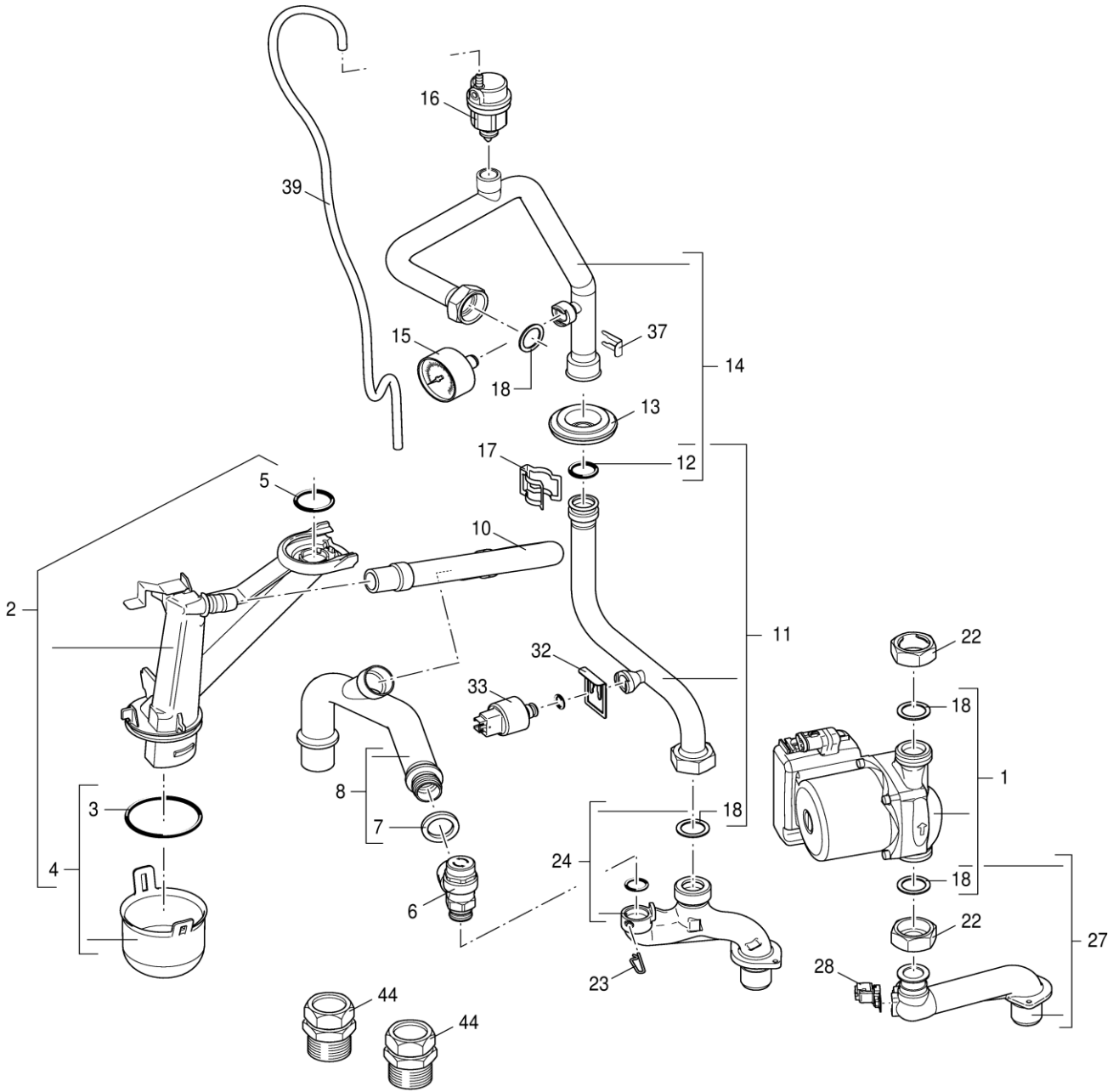
Pos	Description Bezeichnung	Ordering no. Bestell-Nr.	GB192-15 IH V2	GB192-15 IW H V2	GB192-25 IH	GB192-25 IW H	GB192-30 T40SW H	GB192-35 IH	GB192-35 IW H										Remarks Bemerkungen
1	Pump UPM2 15-70 130	7 736 700 691	■	■	■	■	■	■	■										
2	Siphon	8 710 506 271 0	■	■	■	■	■	■	■										
3	Washer set	8 710 103 154 0	■	■	■	■	■	■	■										
4	Cover	8 710 506 273 0	■	■	■	■	■	■	■										
5	Seal Horse Shoe Connector syphon	8 718 669 366 0	■	■	■	■	■	■	■										
6	Safety valve	7100888	■	■	■	■	■	■	■										
7	Gasket (5x)	73638S	■	■	■	■	■	■	■										
8	Drain pipe	7 736 700 692	■	■	■	■	■	■	■										
10	Hose	7 736 700 693	■	■	■	■	■	■	■										
11	Supply Pipe System	7 736 700 694	■	■	■	■	■	■	■										
12	O-ring 20,22x3,53	7 736 700 695	■	■	■	■	■	■	■										
13	Rubber grommet	8 711 004 374 0	■	■	■	■	■	■	■										
14	Supply pipe	7 736 700 696	■	■	■	■	■	■	■										
15	Pressure gauge	7 736 700 697	■	■	■	■	■	■	■										
16	Air vent with hose connection	7 736 700 731	■	■	■	■	■	■	■										
17	Clip	7 736 700 698	■	■	■	■	■	■	■										
18	Washer 1" (1x)	8 716 115 682 0	■	■	■	■	■	■	■										
22	Nut	7099416	■	■	■	■	■	■	■										
23	Clip	7 736 700 702	■	■	■	■	■	■	■										
24	Manifold Main supply	7 736 700 703	■	■	■	■	■	■	■										
25	O-ring 14.48x2.62 (10x)	7099167	■	■	■	■	■	■	■										
26	Clip (5x)	7099438	■	■	■	■	■	■	■										
27	Connector return connection assy	7 736 700 704	■	■	■	■	■	■	■										
28	Sensor	7 736 700 705	■	■	■	■	■	■	■										
29	Flow pipe	7 736 700 706	■	■	■	■	■	■	■										
30	O-ring 3,53x29,74 (10x)	7098986	■	■	■	■	■	■	■										
31	Clip heat exchanger (2x)	74565	■	■	■	■	■	■	■										
32	Clip	7 736 700 707	■	■	■	■	■	■	■										
33	Pressure sensor	7 736 700 708	■	■	■	■	■	■	■										
34	O-ring 3-way valve	7 746 900 280	■	■	■	■	■	■	■										
35	3-way valve (15-45kW)	8 718 600 137	■	■	■	■	■	■	■										
36	Screw M5x16 (5x)	7 746 900 310	■	■	■	■	■	■	■										
37	Clip	7101370	■	■	■	■	■	■	■										
38	Cut off cap	7099028	■	■	■	■	■	■	■										
39	Air vent hose	7 736 700 709	■	■	■	■	■	■	■										
44	Connection nipple	7098424	■	■	■	■	■	■	■										
45	Fitting G3/4	7 746 900 344	■	■	■	■	■	■	■										
70	O-ring 21.82x3.53 (10x)	7101574	■	■	■	■	■	■	■										

GB192i 15-50kW

Hydraulics <= 35kW
Hydraulik <= 35kW

4A

Spare parts list
Ersatzteilliste

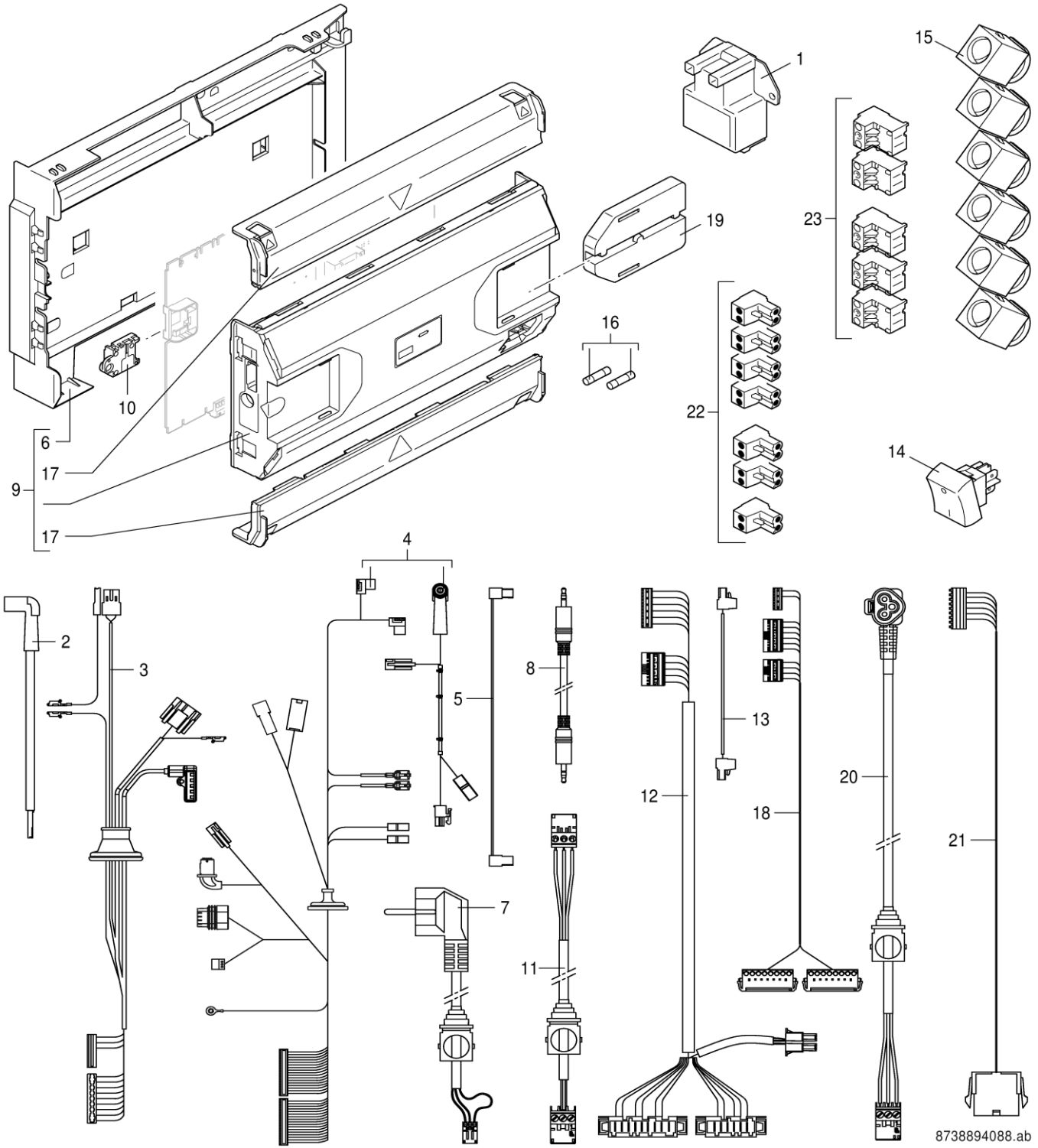


8738893240.ac

4
Hydraulics <= 50kW
Hydraulik <= 50kW
B

GB192i 15-50kW

Spare parts list
Ersatzteilliste



8738894088.ab

Cable harness
Kabelbaum

GB192i 15-50kW

5

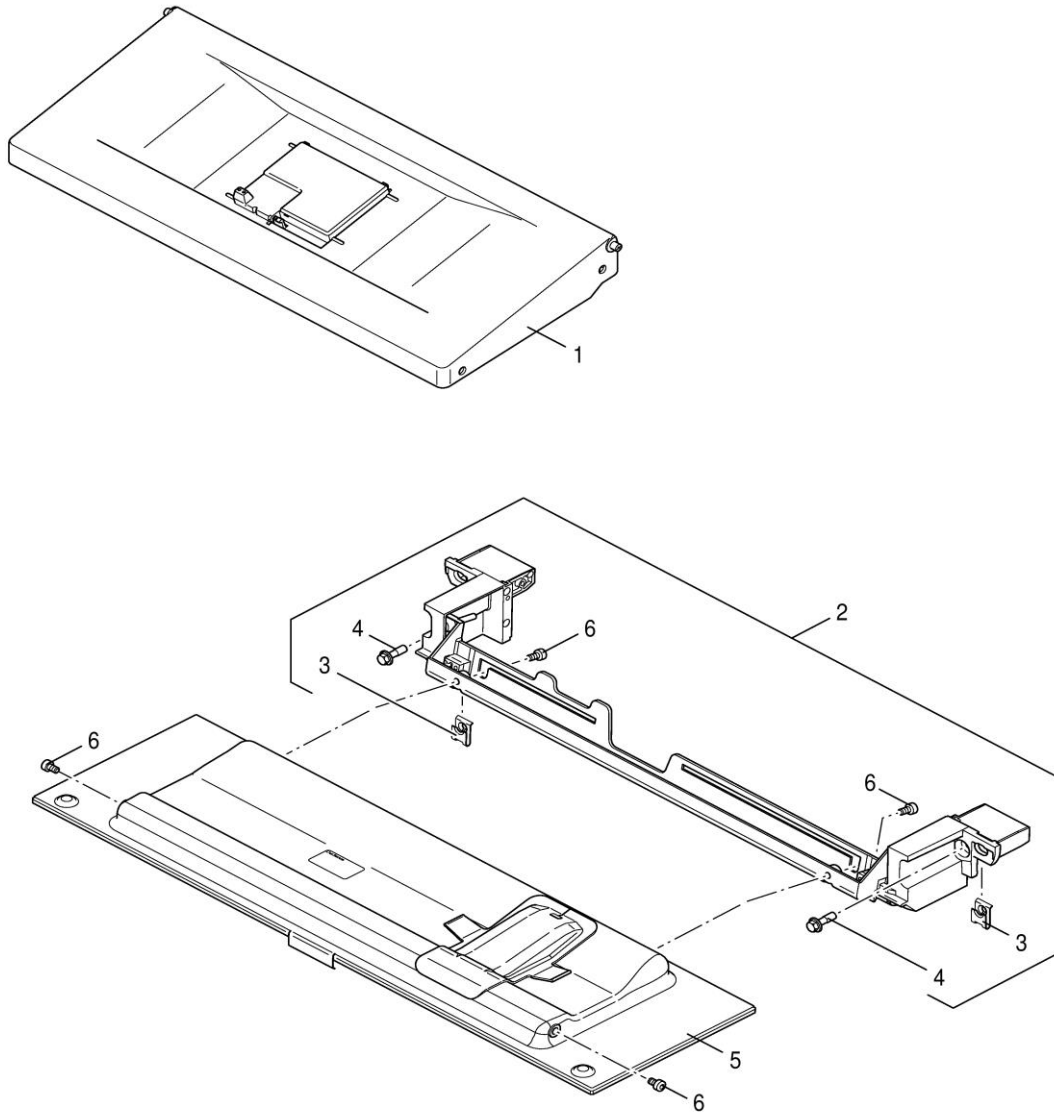
Pos	Description Bezeichnung	Ordering no. Bestell-Nr.	GB192-15 IH V2	GB192-15 IW H V2	GB192-25 IH	GB192-25 IW H	GB192-30 T40SW H	GB192-35 IH	GB192-35 IW H	GB192-50 IH	GB192-50 IW H										Remarks Bemerkungen
1	Ignition transformer	7 736 700 710	■	■	■	■	■	■	■	■	■										
2	Ignition cable	7 736 700 711	■	■	■	■	■	■	■	■	■										
3	Cable harness internal HV	7 736 700 712	■	■	■	■	■	■	■	■	■										
4	Cable harness internal LV	7 736 700 713	■	■	■	■	■	■	■	■	■										
5	Flat cable HMI	7 736 700 714	■	■	■	■	■	■	■	■	■										
6	Bracket Control box	7 736 700 715	■	■	■	■	■	■	■	■	■										
7	Power cable	7 746 900 338	■	■	■	■	■	■	■	■	■										
8	Cable jack	7 736 700 717	■	■	■	■	■	■	■	■	■										
9	Control unit	7 736 700 718	■	■	■	■	■	■	■	■	■										
10	Boiler identification module 1457	7 736 700 755						■	■												
10	Boiler identification module 1458	7 736 700 756								■	■										
10	Boiler identification module 1459	7 736 701 248					■														
10	Boiler Identification Module 1456	8 738 901 339			■	■															
10	Boiler Identification Module 1710	8 738 901 340	■	■																	
11	Cable mains module	7 736 700 725	■	■	■	■	■	■	■	■	■										
12	Cable harness installation HV	7 736 700 719	■	■	■	■	■	■	■	■	■										
13	Cable EMS BUS	7 736 700 720	■	■	■	■	■	■	■	■	■										
14	Power switch	8 738 900 810	■	■	■	■	■	■	■	■	■										
15	Cord grip (2x)	7 746 900 268	■	■	■	■	■	■	■	■	■										
16	Fuse (10x)	8 744 503 040 0	■	■	■	■	■	■	■	■	■										
17	Cover Control box (set)	7 736 700 722	■	■	■	■	■	■	■	■	■										
18	Cable harness installation LV	7 736 700 724	■	■	■	■	■	■	■	■	■										
19	Cable guide	7 736 700 726	■	■	■	■	■	■	■	■	■										
20	Pump cable HV	7 736 701 190	■	■	■	■	■	■	■	■	■										
21	Harness external DHW cylinder	7 736 700 723					■														
22	Connector LV, Set (7x)	7 736 701 285	■	■	■	■	■	■	■	■	■										
23	Connector HV, Set (5x)	7 736 701 286	■	■	■	■	■	■	■	■	■										
	Set of washers	8 737 708 513	■	■	■	■	■	■	■	■	■										
	Set of washers compact hydraulic	8 737 708 514	■	■	■	■	■	■	■	■	■										

GB192i 15-50kW

Cable harness
Kabelbaum

5

Spare parts list
Ersatzteilliste



8738893189.ab

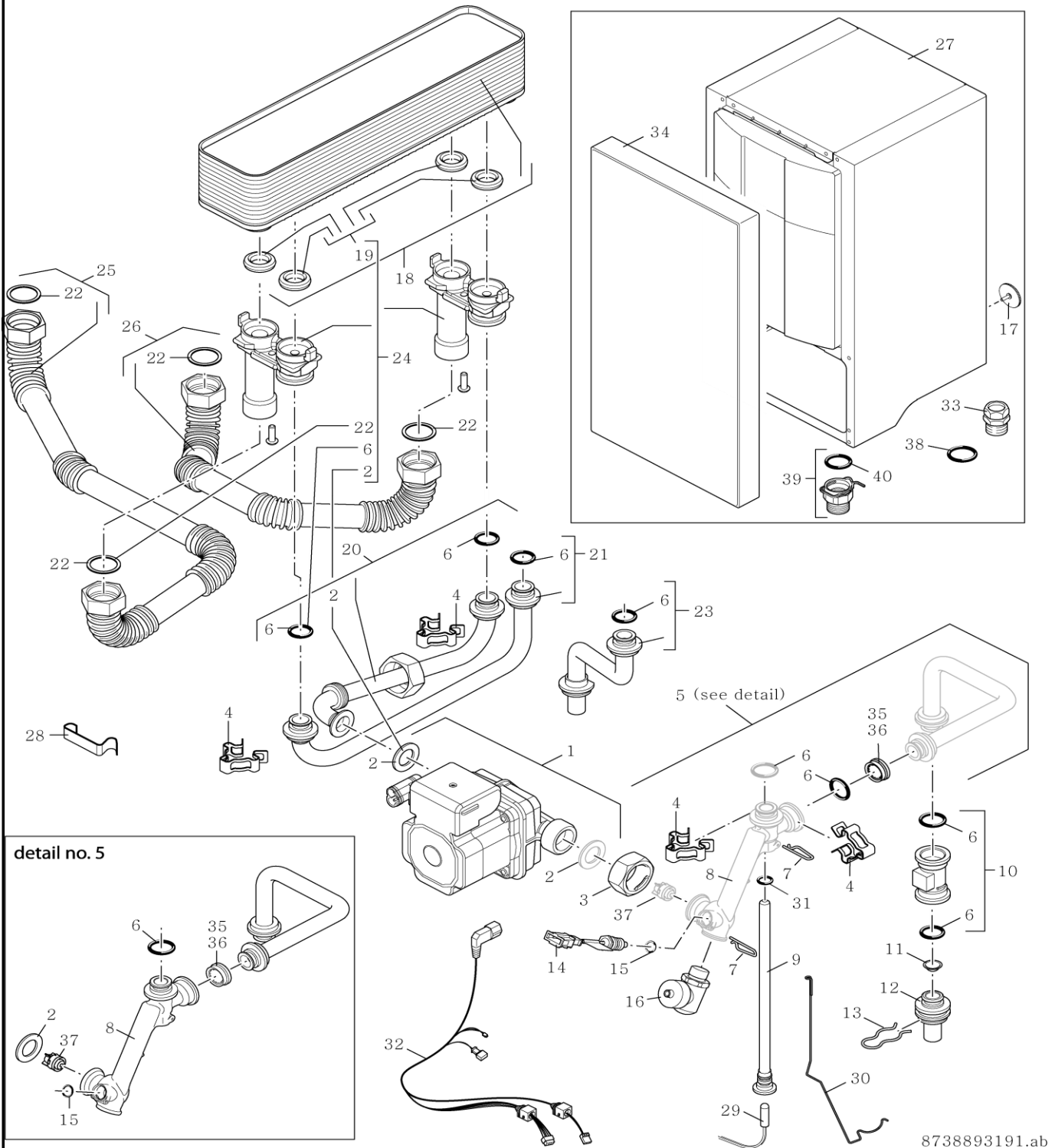
User interface
Bedienfeld

GB192i 15-50kW

6

Pos	Description Bezeichnung	Ordering no. Bestell-Nr.	GB192-15 IH V2	GB192-15 IW H V2	GB192-25 IH	GB192-25 IW H	GB192-30 T40SW H	GB192-35 IH	GB192-35 IW H	GB192-50 IH	GB192-50 IW H							Remarks Bemerkungen
1	Cover Backside Flap	7 736 700 728	■	■	■	■	■	■	■	■	■							
2	Hinge	7 736 700 729	■	■	■	■	■	■	■	■	■							
3	Locking washer	8 718 600 738	■	■	■	■	■	■	■	■	■							
4	Screw cover (10x)	7 746 900 431	■	■	■	■	■	■	■	■	■							
5	HMI Square white	8 737 708 590		■		■	■		■		■							
5	HMI Square black	8 737 708 591	■		■			■		■								
6	Screw cheese-head DIN 912 M4x10 (5x)	7 747 029 972	■	■	■	■	■	■	■	■	■							
GB192i 15-50kW									User interface Bedienfeld									6

Spare parts list
Ersatzteilliste



Hydraulics
Hydraulik

GB192i 15-50kW

7

**List of translations
Übersetzungsliste**

Pos	Beschreibung
1	Baugruppe
1	Abdeckung kpl viereckig schwarz
1	Abdeckung kpl viereckig weiß
2	Transportschiene (L)
3	Transportschiene (R)
4	Zugentlastung Blende
5	Blende Installer-Verbindungen
7	Seitenblende Buderus, rechts
8	Seitenblende Buderus, links
9	Schraube, high torque 5mm (2x)
10	Sicherungsscheibe
11	Dichtung Blende
12	Abgasrohradapter
13	Lippendichtung DN125
14	Lippendichtung DN 80mm
15	Kappe Modulationsanschluss
16	Stopfen
17	Platte inkl. Schraube 4,8x13 (2x)
18	Abgasrohr
19	Dichtung Ø80mm
20	Schraube M 3,5 x 12 (6x)
21	Schraube M 35 x 35 (2x)
22	Abgasrohr - Adapter
25	Wandhalter
	Rohr Ausdehnungsgefäß
	Ausdehnungsgefäß
2	Baugruppe
1	Wärmetauscher WB5-IV kpl
1	Wärmetauscher WB5-II plus
2	Elektroden-Set
3	Dichtung Elektrode Insulfrax (10x)
4	Abgassammler
5	Temperaturbegrenzer
6	Temperaturbegrenzer kpl
7	Temperaturfühler
8	Wartungsdeckel
9	Dichtung
9	Dichtung Wartungsdeckel
10	Dichtung
11	Dichtring Ø 87,5mm
12	Dichtungssatz
13	Dichtung Brenner WB 5-II plus CMS <=42kW
13	Dichtung Brenner WB 5-II plus >=45kW
14	Schraube Hammer
15	Dichtung Gemischkanal
16	Halterung
18	Deckel oben
19	Brenner
21	Mutter
	Service-Kit WB5 II plus <45kW
	Service-Kit WB5 IV >45kW
3	Baugruppe
1	Kanal Gas-Luft-Gemisch
1	Kanal Gas-Luft-Gemisch WB5-IV
1	Kanal Gas-Luft-Gemisch WB5-II+
1	Kanal Gas-Luft-Gemisch WB5-IV
2	Dichtung Gemischkanal

**List of translations
Übersetzungsliste**

Pos	Beschreibung
-----	--------------

3	Abdeckung Einsatz Kanal
4	Ventil
5	Dichtring
6	Befestigungsblech
7	O-Ring (10x)
8	Mischeinheit
8	Mischeinheit 50kW
9	Schraube M4x8
10	Dichtung Plombierung Venturi-Rohr sw
11	Gasrohr oben
12	Dichtung Gasrohr oben (10x)
13	O-Ring 12x3
14	Gasarmatur
16	Dichtung 20,5x15x10/4,5 (10x)
17	Gasrohr
20	Gebälse
21	Venturi
22	Schraube M6x20 (10x)
22	Mutter M6 & Schraube M6x30-5.8
23	Bolzen Sechskant lang M6 WB5
30	Sicherheitsiegel Venturi (10x)
4A	Baugruppe
1	Pumpe UPM2 15-70 130
2	Syphon
3	Dichtungsset (10x)
4	Deckel
5	Dichtung Schiebesitz Siphon
6	Sicherheitsventil 3bar steckbar
7	Dichtung (5x)
8	Ablaufrohr
10	Schlauch
11	Rohr Vorlauf Mitte
12	O-Ring 20,22x3,53
13	Gummitülle
14	Rohr Vorlauf oben
15	Druckmessgerät
16	Entlüfter mit Schlauchverbindung
17	Klammer
18	Dichtscheibe 1" (1x)
22	Überwurfmutter
23	Klammer
24	Ventil VL
25	O-Ring 14,48x2,62 (10x)
26	Clip mit Feder (5x)
27	Rohr Rücklauf unten
28	Fühler
29	Rohr Vorlauf unten
30	O-Ring 3,53x29,74 (10x)
31	Klammer Wärmetauscher (2x)
32	Klammer
33	Druckfühler
34	O-Ring 3-Wege-Ventil (Set)
35	3-Wege-Ventil (15-45kW)
36	Schraube M5x16 (5x)
37	Klammer Druckmesser
38	Verschlusskappe
39	Entlüftungsschlauch

**List of translations
Übersetzungsliste**

Pos	Beschreibung
44	Anschlussverbindung kpl
45	Fitting G3/4"
70	O-Ring 21,82x3,53 (10x)
4B	Baugruppe

1	Pumpe UPMGEO 15-65 130
2	Syphon
3	Dichtungsset (10x)
4	Deckel
5	Dichtung Schiebesitz Siphon
6	Sicherheitsventil 3bar steckbar
7	Dichtung (5x)
8	Ablaufrohr
10	Schlauch
11	Rohr Vorlauf Mitte
12	O-Ring 20,22x3,53
13	Gummitülle
14	Rohr Vorlauf oben
15	Druckmessgerät
16	Entlüfter mit Schlauchverbindung
17	Klammer
18	Dichtscheibe 1" (1x)
22	Überwurfmutter
23	Klammer
24	Rohr Vorlauf unten
27	Rohr Rücklauf unten
28	Fühler
32	Klammer
33	Druckfühler
37	Klammer Druckmesser
39	Entlüftungsschlauch
44	Anschlussverbindung kpl
5	Baugruppe
1	Zündtrafo
2	Zündleitung
3	Kabelbaum intern 230V
4	Kabelbaum intern 24V
5	Flachbandkabel HMI
6	Bügel Steuereinheit
7	Netzkabel
8	Kabelbuchse
9	Steuergerät
10	KIM 1457
10	KIM 1458
10	KIM 1459
10	HCM 1456
10	HCM 1710
11	Kabel Netzmodul
12	Kabelbaum Installation 230V
13	Kabel EMS-BUS
14	Schalter mit Wippe
15	Zugentlastung (2x)
16	Sicherung 5x20 F 5A (10x)
17	Blende Steuereinheit (Set)
18	Kabelbaum Installation 24V
19	Kabelführung
20	Pumpenkabel 230V
21	Kabelbaum externer Warmwasserspeicher
List of translations Übersetzungsliste	
Pos	Beschreibung
22	Anschlussklemme 24V, Set (7x)
23	Anschlussklemme 230V, Set (5x)
	Dichtungsbox
	Dichtungsbox Kompakthydraulik
6	Baugruppe
1	Abdeckung Klappe Rückseite
2	Scharnier
3	Sicherungsscheibe

4	Schraube (10x)
5	HMI Square weiß
5	HMI Square schwarz
6	Zylinderschraube DIN912 M4x10 (5x)everp
7	Baugruppe
1	Pumpe Sanitär
2	Dichtung 1" (10x)
3	Überwurfmutter
4	Klemme
5	Kaltwasserrohr
6	O-ring 13.87x3.53 (10x)
7	Federstecker (5x)
8	Vorlaufrohr Sanitär/Pumpe
9	Tauchhülse
10	Strömungssensor
11	Filter
12	Nippel
13	Federstecker (5x)
14	Temperaturfühler
15	O-Ring 9,25x1,78 (10x)
16	Füll- und Entleerungshahn
17	Abstandshalter (2x)
18	Plattenwärmetauscher
19	O-Ring 25.08x8 (10x)
20	Vorlaufrohr Plattenwärmetauscher
21	Vorlaufrohr Warmwasserspeicher
22	Flachdichtung 3/4" (10x)
23	Warmwasserrohr Sanitär
24	Anschlussstück Plattenwärmetauscher (2x)
25	Vorlaufrohr Kessel
26	Rücklaufrohr Kessel
27	Warmwasserspeicher T40S
28	Klammer (10x)
29	Brauchwasserfühler
30	Klemmfeder
31	O-Ring 9,25x1,78 (10x)
32	Kabelbaum
33	Anschlussverbindung 1/2" kpl
34	Abdeckung T40S weiß
35	Durchflussbegrenzer 15l/min E-W grün
36	Durchflussbegrenzer 11l/min E-W braun
37	Rückschlagklappe
38	O-ring 85x5.3
39	Fitting G3/4"
40	O-Ring 21,82x3,53 (10x)

**Types of appliances
Gerätetypen**

Appliance Gerät	Ordering no. Bestell-Nr.	Country Land	S-Nr. S-Nr.	Remarks Bemerkungen
GB192-15 i H V2	7 736 701 299	Czech Republic		
GB192-15 iW H V2	7 736 701 294	Czech Republic		
GB192-25 i H	7 736 701 300	Czech Republic		
GB192-25 iW H	7 736 701 295	Czech Republic		

GB192-30 iT40SW H	7 736 701 298	Czech Republic		
GB192-35 iW H	7 736 701 296	Czech Republic		
GB192-50 iW H	7 736 701 297	Czech Republic		
GB192-15 i H V2	7 736 701 274	Poland		
GB192-15 iW H V2	7 736 701 271	Poland		
GB192-25 i H	7 736 701 275	Poland		
GB192-25 iW H	7 736 701 272	Poland		
GB192-30 iT40SW H	7 736 701 273	Poland		
GB192-35 i H	7 736 701 276	Poland		
GB192-50 i H	7 736 701 277	Poland		
GB192-15 i H V2	7 736 701 312	Slovakia		
GB192-15 iW H V2	7 736 701 307	Slovakia		
GB192-25 i H	7 736 701 313	Slovakia		
GB192-25 iW H	7 736 701 308	Slovakia		
GB192-30 iT40SW H	7 736 701 311	Slovakia		
GB192-35 iW H	7 736 701 309	Slovakia		
GB192-50 iW H	7 736 701 310	Slovakia		

Bosch Thermotechnik GmbH
Sophienstr. 30-32
D-35576 Wetzlar / Germany

Buderus