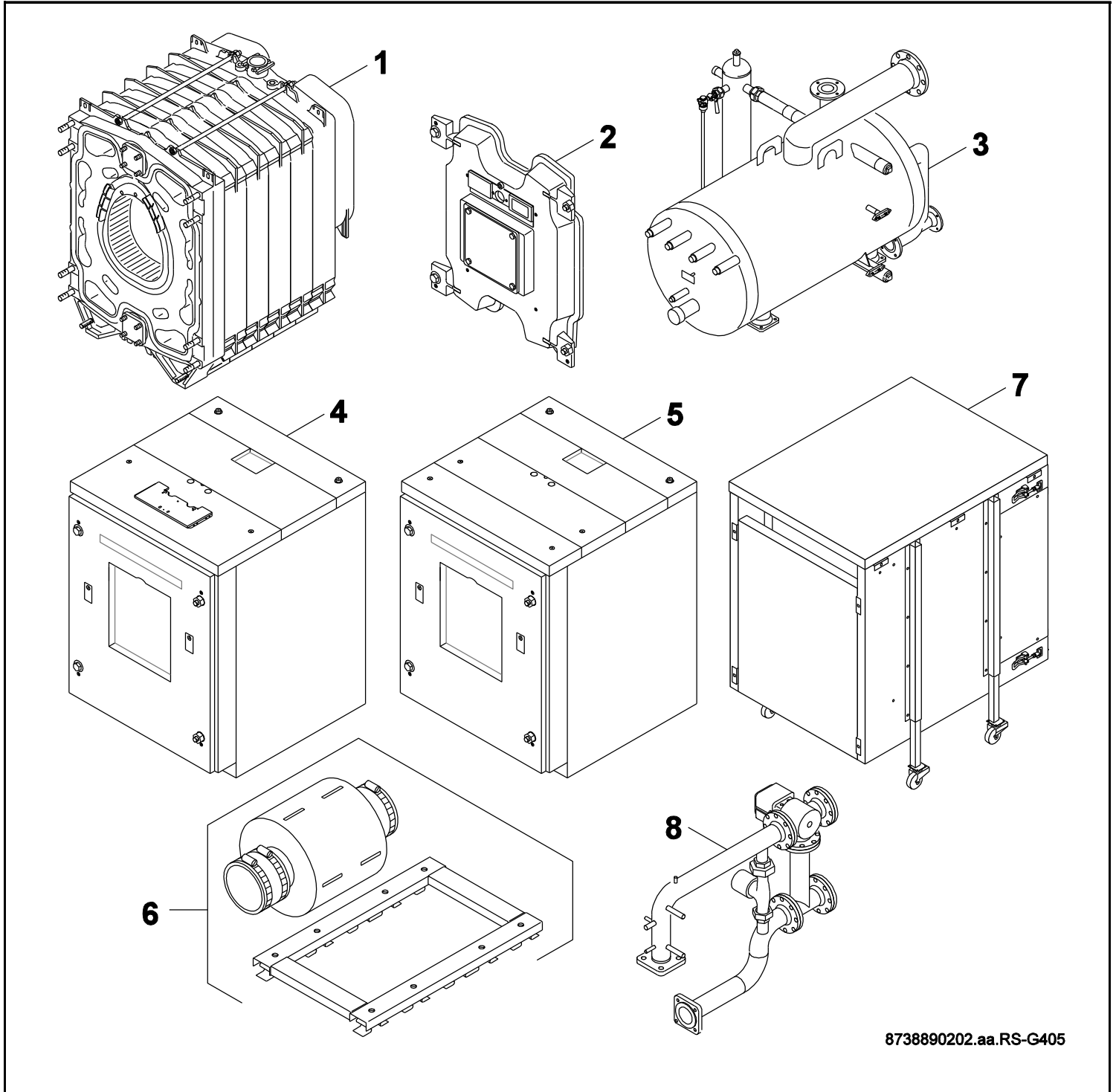


G405/GD405

100-200 kW



8738890202.aa.RS-G405

Buderus

[de] Wichtige Hinweise zur Installation/Montage

Die Installation/Montage muss durch eine für die Arbeiten zugelassene Fachkraft unter Beachtung der geltenden Vorschriften erfolgen.

[en] Important notes on installation/assembly

The installation/assembly must be carried out by a professional who is authorised to do the work, and with due regard to the relevant regulations.

[fr] Instructions importantes pour l'installation/le montage

L'installation/le montage doit être effectué(e) par un spécialiste qualifié pour les opérations concernées et dans le respect des prescriptions applicables.

[bg] Важни указания във връзка с инсталацията/монтажа

Инсталацията/монтажът трябва да се извършва от лицензиран за работите специалист в съответствие с приложимите разпоредби.

[cs] Důležité pokyny k instalaci/montáži

Instalaci/montáž musí při dodržení platných předpisů provést odborný pracovník s příslušným oprávněním pro tyto práce.

[da] Vigtige anvisninger til installationen/monteringen

Installationen/monteringen skal foretages af en godkendt installatør under overholdelse af de gældende forskrifter.

[el] Σημαντικές υποδείξεις για την εγκατάσταση/συναρμολόγηση

Η εγκατάσταση/συναρμολόγηση πρέπει να πραγματοποιείται από εξουσιοδοτημένο για τις εργασίες αυτές τεχνικό προσωπικό, το οποίο θα πρέπει να φροντίζει ώστε να τηρούνται οι ισχύουσες διατάξεις.

[es] Indicaciones importantes para instalación/montaje

La instalación/el montaje lo debe realizar personal especializado autorizado para los trabajos, respetando las prescripciones vigentes.

[et] Olulised juhised paigaldamiseks/montaažiks

Paigaldamist/montaaži tohib läbi viia selleks volitusi omav spetsialist, arvestades kehtivaid nõudeid.

[fi] Belangrijke aanwijzingen betreffende de installatie/montage

De installatie/montage moet worden uitgevoerd door een voor de werkzaamheden geautoriseerde installateur. Hij moet rekening houden met de geldende voorschriften.

[fi] Tärkeitä asennus- ja kokoonpano-ohjeita

Näihin töihin hyväksytyn ammattiasentajan pitää suorittaa asennus- ja kokoonpanotyöt voimassa olevien määräysten mukaisesti.

[hu] Fontos tudnivalók az installáláshoz/szereléshez

Az installálást/szerelést egy, a munkákra felhatalmazott szakembernek kell végeznie, az érvényes előírások figyelembevételével.

[it] Avvertenze importanti per l'installazione/il montaggio

L'installazione/il montaggio deve aver luogo ad opera di una ditta specializzata ed autorizzata in osservanza delle disposizioni vigenti.

[he] מניפולציות חיוניות לביצוע/התקנת המכשיר/התקנת המכשיר

התקנת המכשיר/התקנת המכשיר חייבת להיעשות על ידי מומחה מוסמך, המעריך את המצב ומבטיח את ביצוע התקנת המכשיר בצורה נכונה.

[lt] Svarbios instaliavimo ir (arba) montavimo nuorodos

Instaliuoti ir montuoti, laikantis galiojančių taisyklių, leidžiama kvalifikuotiems specialistams, kurie buvo įgalioti šiems darbams atlikti.

[lv] Svarīgi norādījumi par iekārtas uzstādīšanu / montāžu

Iekārtas uzstādīšanu/montāžu ir jāveic specializētam sertificētam speciālistam, ievērojot spēkā esošos noteikumus.

[nl] Belangrijke aanwijzingen betreffende de installatie/montage

De installatie/montage moet worden uitgevoerd door een voor de werkzaamheden geautoriseerde installateur rekening houdend met de geldende voorschriften.

[no] Viktig informasjon om installasjon/montering

Installasjonen/monteringen skal gjennomføres av autoriserte installatører, og gjeldende forskrifter skal følges.

[pl] Ważne wskazówki dotyczące instalacji/montażu

Instalacja /montaż muszą być wykonane przez uprawnionego do tego rodzaju prac specjalistę przy zachowaniu obowiązujących przepisów.

[pt] Indicações importantes relativas à instalação/montagem

A instalação/montagem deve ser efetuada por um técnico especializado com qualificações para estes trabalhos, tendo em atenção os regulamentos em vigor.

[ro] Indicații importante privind instalarea/montajul

Instalarea/montajul trebuie realizate de către un specialist autorizat pentru lucrările respective, respectându-se prescripțiile valabile.

[ru] Важные указания по подключению/монтажу

Подключение/монтаж должны выполнять специалисты, имеющие допуск к выполнению таких работ, при соблюдении действующих норм и правил.

[sk] Dôležité pokyny týkajúce sa inštalácie/montáže

Inštaláciu/montáž musí realizovať odborník s oprávnením na výkon týchto prác, pričom musí dodržiavať platné predpisy.

[sl] Pomembni napotki za namestitvev/montažo

Namestitvev/montažo mora izvesti strokovnjak, pristojen za tovrstna dela, ob upošte vanju veljavnih predpisov.

[sr] Važna uputstva za ugradnju i montažu

Ugradnju i montažu moraju da obave samo stručna lica ovlašćena za izvođenje takvih radova koja će poštovati važeće propise.

[sv] Viktiga anvisningar för installation/montering

Installationen/monteringen måste utföras av en behörig och fackkunnig person enligt gällande föreskrifter.

[tr] Kurulum/Montaj ile ilgili önemli uyarılar

Kurulum/Montaj çalışmaları sadece yetkili bayiler tarafından aşağıda belirtilen talimatlar dikkate alınarak yapılmalıdır.

[uk] Важливі вказівки щодо установки/монтажу

Установку/монтаж мають здійснювати фахівці, що мають дозвіл на проведення цих робіт, із дотримання чинних приписів.

[zh] 安装方面的重要提示

必须由受到许可承担该项工作的专业人员遵照相关法规进行安装。

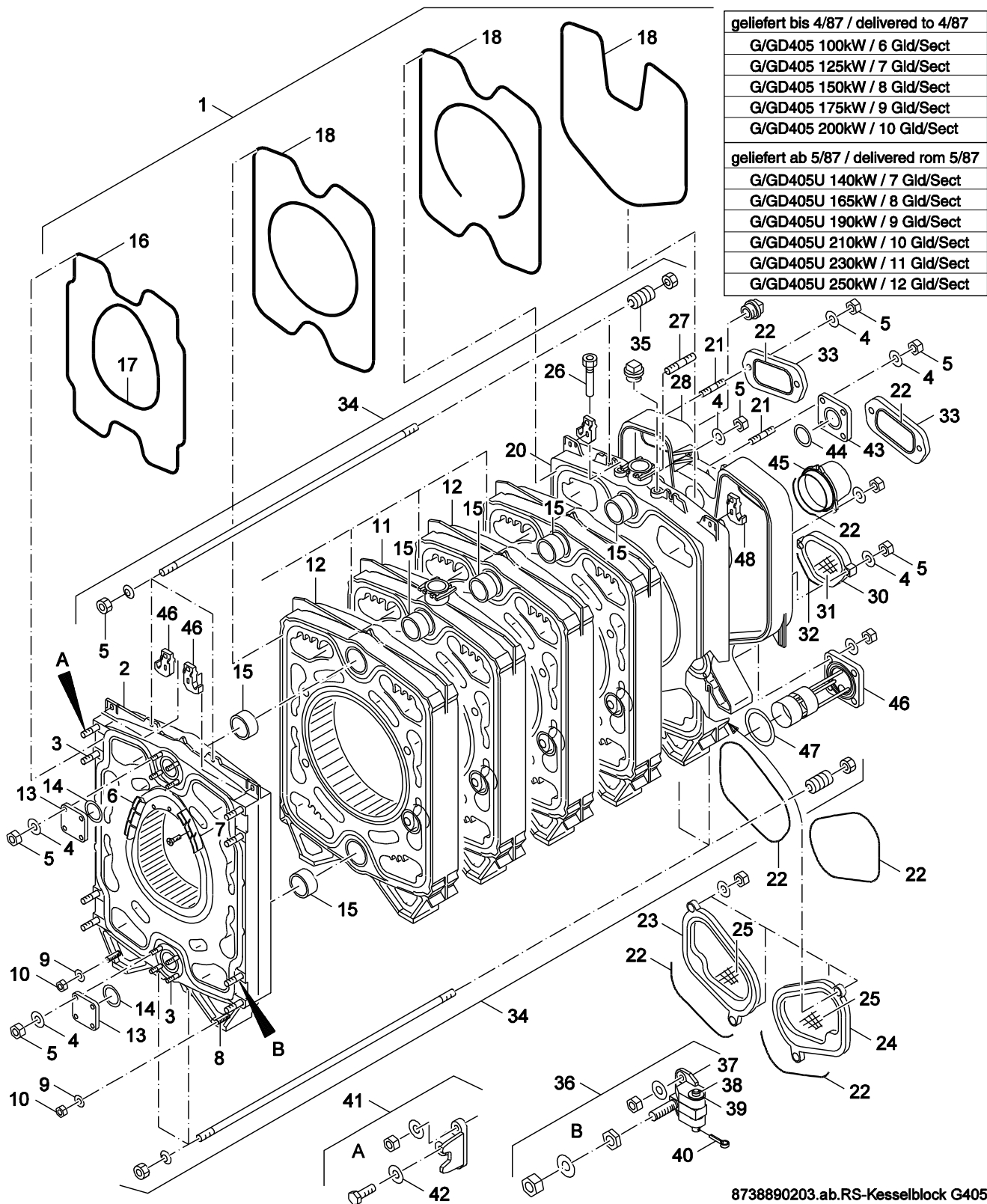
[ar] ملاحظات هامة للتركيب/التجميع

يجب أن يتم التركيب/التجميع من قبل متخصص مصرح له بالعمل، مع مراعاة اللوائح السارية.

[fa] تذکرات مهم درباره نصب/مونتاژ

نصب/مونتاژ باید توسط فردی حرفه ای که مجاز به انجام این کار است، و همچنین با توجه کامل به مقررات مربوطه انجام شود.

Ersatzteilliste
Spare parts list



8738890203.ab.RS-Kesselblock G405

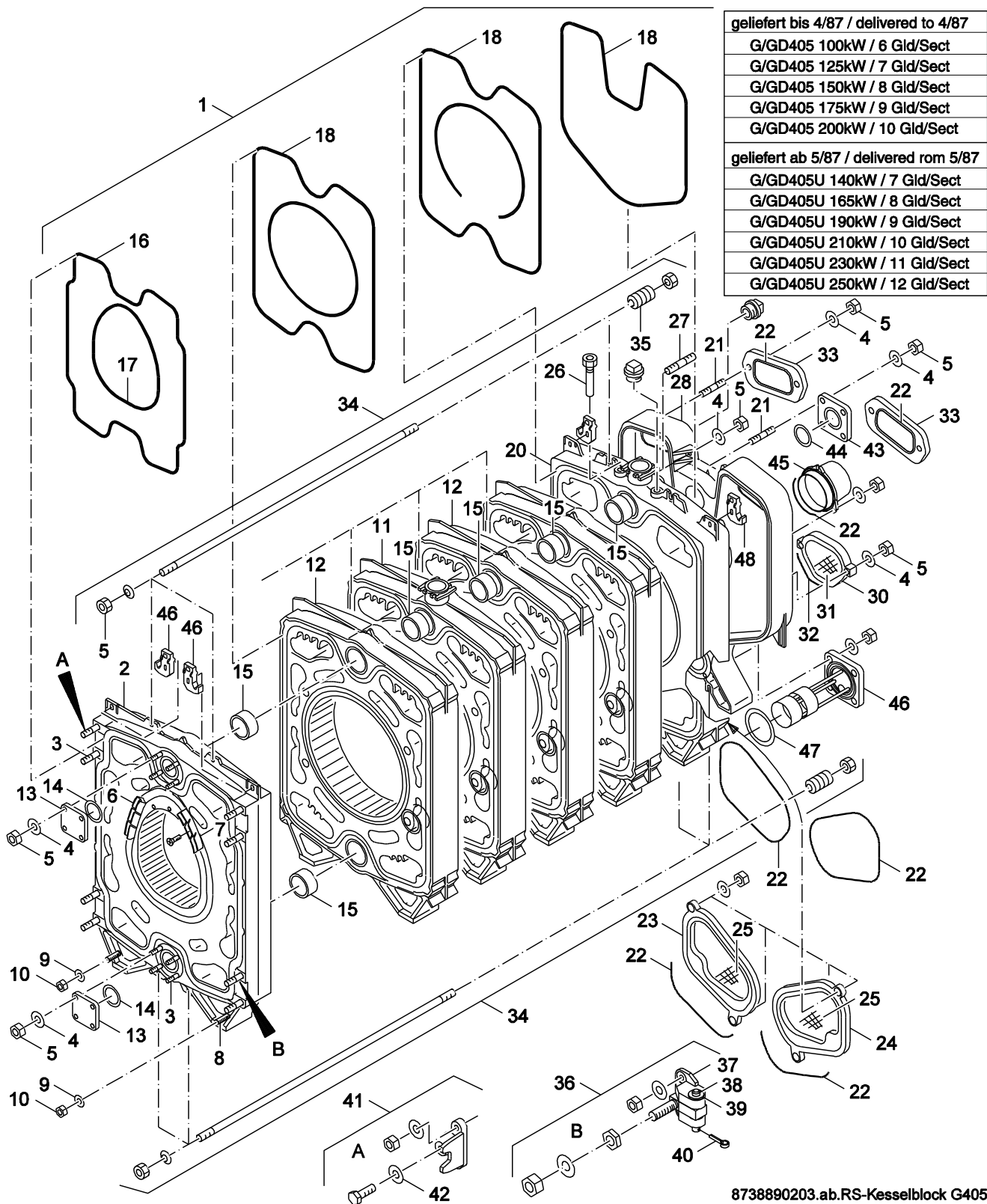
Kesselblock
Boiler block

G405/GD405
100-200 kW

1

Pos	Bezeichnung Description	Bestell-Nr. Ordering no.	G405/GD405															Bemerkungen Remarks	
1	Kesselblock lose 6 Glieder G405	5036435	■																
1	Kesselblock lose 7 Glieder G405	5036440	■																
1	Kesselblock lose 8 Glieder G405	5036445	■																
1	Kesselblock lose 9 Glieder G405	5036450	■																
1	Kesselblock lose 10 Glieder G405	5036455	■																
1	Kesselblock lose 11 Glieder G405	5036460	■																
1	Kesselblock lose 12 Glieder G405	5036465	■																
1	Kesselblock zusammengeb. 6 Glieder G405	5036495	■																
1	Kesselblock zusammengeb. 7 Glieder G405	5036500	■																
1	Kesselblock zusammengeb. 8 Glieder G405	5036505	■																
1	Kesselblock zusammengeb. 9 Glieder G405	5036510	■																
1	Kesselblock zusammengeb.10 Glieder G405	5036515	■																
1	Kesselblock zusammengeb.11 Glieder G405	5036520	■																
1	Kesselblock zusammengeb.12 Glieder G405	5036525	■																
2	Vorderglied G405	8 718 572 205 0	■																
3	Stiftschr. DIN939 M12x35 5.6 (2x)	8 718 584 400	■																
4	Scheibe DIN125-A13-A3K (5x)	8 718 584 413	■																
5	6kt-Mutter ISO4032 M12 8 A3K (4x)	8 718 584 901	■																
6	Sperrplatte G405 li Vgl Mod1385403	5200800	■																
7	Sperrplatte G405 re Vgl Mod1385404	5200810	■																
8	Stiftschraube DIN939 M8x45 5.6	3719072	■																
9	Unterlegscheibe DIN125 A8,4 A3K (10x)	8 718 571 269 0	■																
10	6kt-Mutter ISO4032 M8 8 A3K	82585180	■																
11	Mittelglied G405 VLO	8 718 572 207 0	■																
12	Mittelglied G405	8 718 572 206 0	■																
13	Flansch vierk 110 Mod1106400	5428081	■																
13	Flansch RP2 Mod1076400 vierk 110	5430075	■																
14	Dichtung D72x96x1,5mm	8 718 571 260 0	■																
15	Kesselnippel 82/50 Gr. 1	7 747 024 965	■																
16	Dichtschnur 18x3300 GP	63020974	■																
17	Dichtschnur 18x1700 GP	63020972	■																
18	Dichtschnur D15x4300 Pack A serie/everp	8 718 584 415	■																
18	Dichtschnur D15x4300 Pack B serie/everp	8 718 584 416	■																
20	Hinterglied G405 o. RD	8 738 803 553	■															ohne Reinigungsdeckel	
21	Stiftschr. DIN939 M12x35 5.6 (2x)	8 718 584 400	■																
22	Dichtschnur 10x1070 GP	63020962	■																
23	Reinigungsdeckel G405 AF Hgld li kpl	5371652	■																
24	Reinigungsdeckel G405 AF Hgld re kpl	5371654	■																
25	Stampfmasse Calde Cast XL106 C/G2,5kg ev	7 747 027 148	■																
26	Tauchhülse R 3/4"x150mm	5446085	■																
27	Stiftschraube DIN939 M12x90 5.8	3719220	■																
28	Anschlußglied G405 o. RD	8 738 803 549	■																
30	Reinigungsdeckel Agld K 505/405 kpl	5371699	■																
31	Stampfmasse Calde Cast XL106 C/G2,5kg ev	7 747 027 148	■																
32	Dichtschnur 8x1050 GP	63020961	■																
33	Reinigungsdeckel G405 Agld ob kpl	5371650	■																
34	Ankerstange M12x1420 kpl	5127647	■															für 12 Gld unten	
34	Ankerstange M12x580 kpl	5244050	■															für 6 Gld oben	
34	Ankerstange M12x700 kpl	5244055	■															für 6 Gld unten/7 Gld oben	
34	Ankerstange M12x820 kpl	5244060	■															für 7 Gld unten/8 Gld oben	
34	Ankerstange M12x940 kpl	5244065	■															für 8 Gld unten/9 Gld oben	
34	Ankerstange M12x1060 kpl	5244070	■															für 9 Gld unten/10 Gld oben	
G405/GD405																		Kesselblock Boiler block	1
100-200 kW																			

Ersatzteilliste
Spare parts list



geliefert bis 4/87 / delivered to 4/87
G/GD405 100kW / 6 Gld/Sect
G/GD405 125kW / 7 Gld/Sect
G/GD405 150kW / 8 Gld/Sect
G/GD405 175kW / 9 Gld/Sect
G/GD405 200kW / 10 Gld/Sect
geliefert ab 5/87 / delivered rom 5/87
G/GD405U 140kW / 7 Gld/Sect
G/GD405U 165kW / 8 Gld/Sect
G/GD405U 190kW / 9 Gld/Sect
G/GD405U 210kW / 10 Gld/Sect
G/GD405U 230kW / 11 Gld/Sect
G/GD405U 250kW / 12 Gld/Sect

8738890203.ab.RS-Kesselblock G405

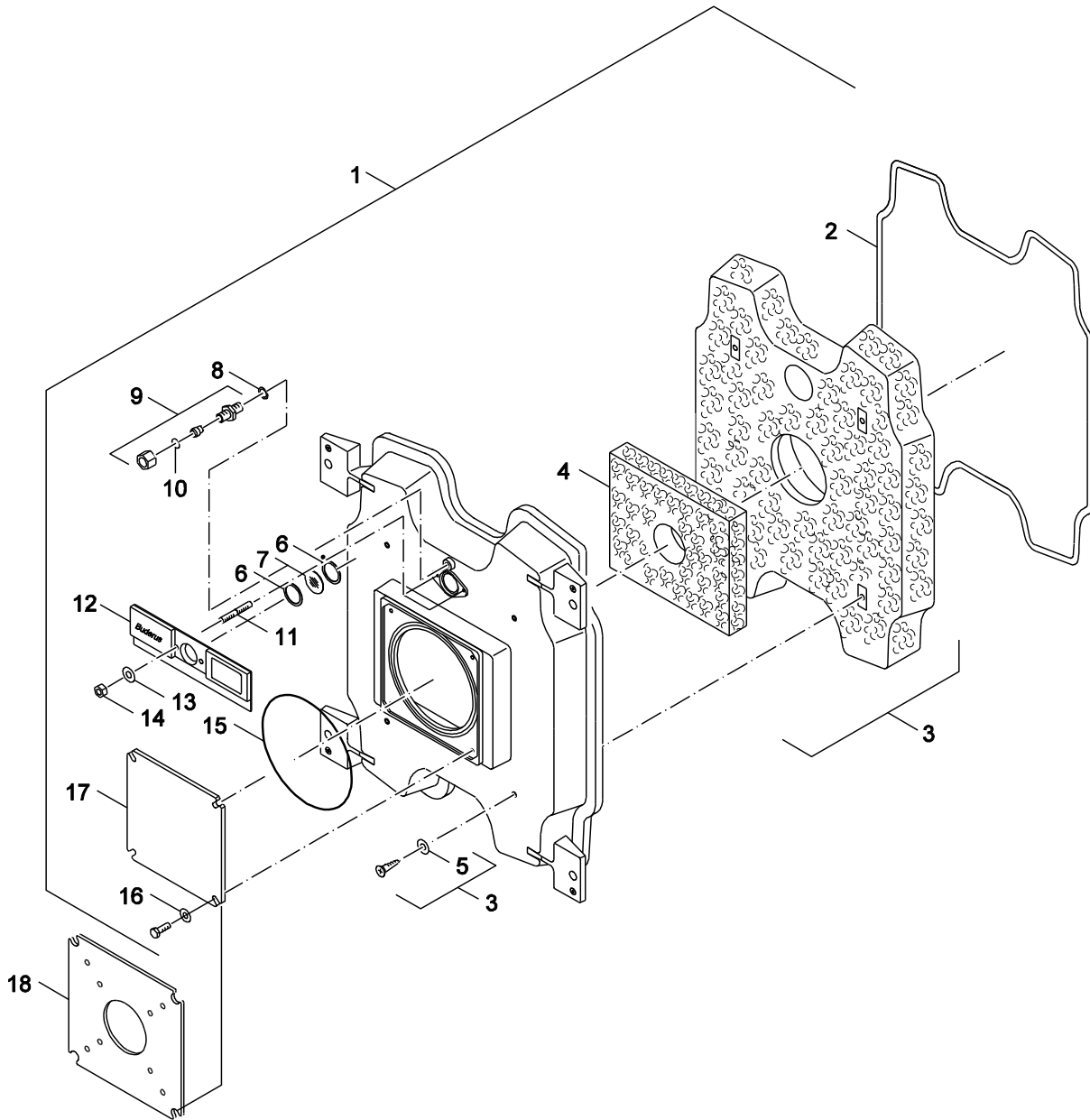
Kesselblock
Boiler block

G405/GD405
100-200 kW

1

Pos	Bezeichnung Description	Bestell-Nr. Ordering no.	G-405/GD405																			Bemerkungen Remarks
34	Ankerstange M12x1180 kpl	5244075	■																			für 10 Gld unten/11 Gld oben
34	Ankerstange M12x1300 kpl	5244080	■																			für 11 Gld unten/12 Gld oben
35	Federpaket G405/G305/e07/G404-G524 kpl	5244302	■																			
36	Scharnierleiste kpl f Brenntür G405	5327208	■																			
37	Scharnierhaken Brenntür 505	5327225	■																			
38	Bolzen DIN1433 20H11x130x115	5327230	■																			
39	Scheibe DIN125 A21	3868841	■																			
40	Spannstift DIN1481 5x32	5380334	■																			
41	Verschlussleiste kpl f Brenntür G405	5393130	■																			
42	Scheibe DIN125 A17 A3K (2x)	8 718 584 403	■																			
43	Flansch vierk 110 Mod1106400	5428081	■																			
44	Dichtung D72x96x1,5mm	8 718 571 260 0	■																			
45	Abgassammler G405 kpl	5321498	■																			ohne Reinigungsdeckel
46	Flansch kpl Mod1386467	5430720	■																			
46	Einspeiserohr G405 6-10Gld kpl	5436281	■																			
46	Einspeiserohr G405 11+12Gld kpl	5436285	■																			
47	Dichtung D94x120x1,5mm (2x)	8 718 572 752 0	■																			
48	Konsole bearb Mod1362701	5516132	■																			
	Kesselblock G405 Gr100/6 kpl zusb	5036400	■																			
	Kesselblock G405 Gr125-140/7 kpl zusb	5036405	■																			
	Kesselblock G405 Gr150-165/8 kpl zusb	5036410	■																			
	Kesselblock G405 Gr175-190/9 kpl zusb	5036415	■																			
	Kesselblock G405 Gr200-210/10 kpl zusb	5036420	■																			
	Kesselblock G405 Gr250/11 kpl zusb	5036425	■																			
	Kesselblock G405 Gr250/12 kpl zusb	5036430	■																			
	Ausdampfwanne Kondensatentsorgung	5314750	■																			
	Einlegeteil /Kondensatentsorgung/	5314756	■																			
	Wartungspaket f G405/505 verp	5462120	■																			
	Mont-Mat Kesselbl G405 100/6 VE2057	5620862	■																			
	Mont-Mat.K.-Block G405 125-140/7 VE2057	5620864	■																			
	Mont-Mat.K.-Block G405 150-165/8 VE2057	5620866	■																			
	Mont-Mat.K.-Block G405 175-190/9 VE2057	5620868	■																			
	Mont-Mat.K.-Block G405 200-210/10VE2057	5620870	■																			
	Mont-Mat K-Block G405 230/11 VE 2057	5620872	■																			
	Mont-Mat K-Block G405 250/12 VE 2057	5620874	■																			
	Dichtschnur 10x10000, GP	5830584	■																			
	Mont-Mat-Dichtungen G405 K-Block zusb Ve	5909350	■																			
	Dichtmasse Leinölgraphit 450g Dose	8 718 571 927	■																			
	Haftgrund 181 370ml Dose UN1133	8 718 576 019 0	■																			
	Dichtmasse braun 310ml	8 718 576 633 0	■																			
G405/GD405												Kesselblock Boiler block										1
100-200 kW																						

Ersatzteilliste
Spare parts list



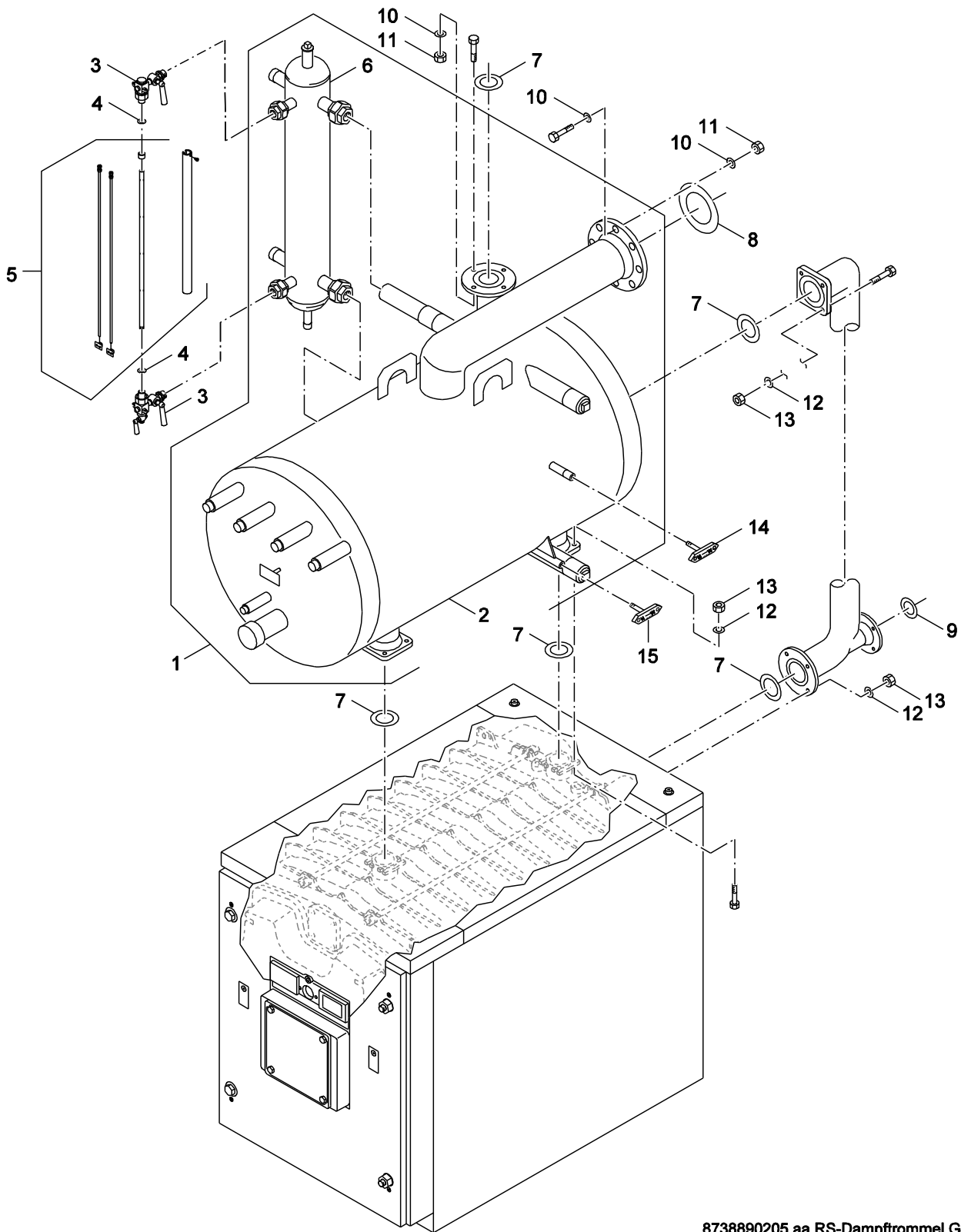
8738890204.aa.RS-Brennertür G405

Brennertür
Burner door

G405/GD405
100-200 kW

2

Ersatzteilliste
Spare parts list



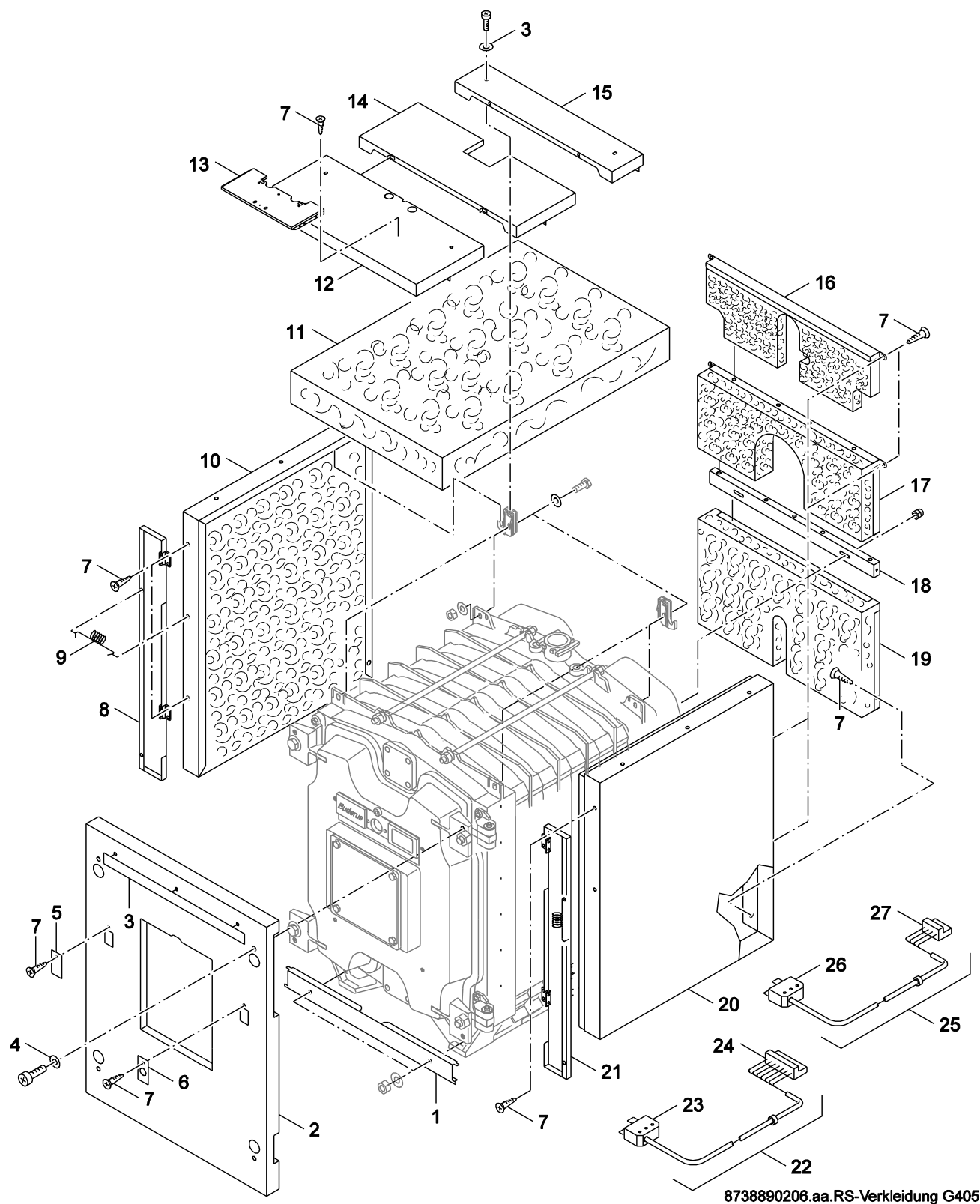
8738890205.aa.RS-Dampftrommel G405

Dampftrommel
Steam drum

G405/GD405
100-200 kW

3

Ersatzteilliste
Spare parts list



8738890206.aa.RS-Verkleidung G405

Verkleidung G405
Housing G405

G405/GD405
100-200 kW

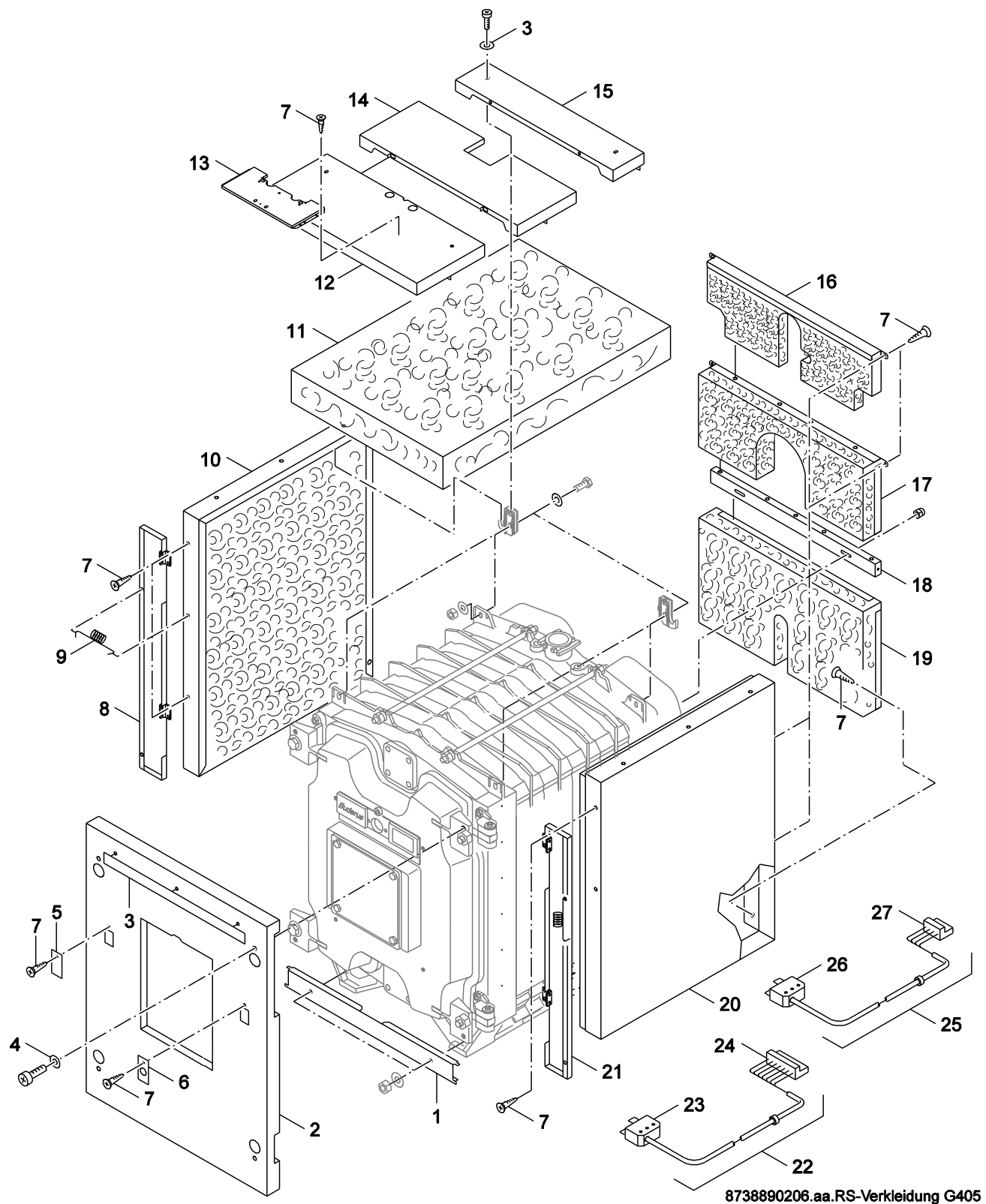
4

Pos	Bezeichnung Description	Bestell-Nr. Ordering no.	G405/GD405																		Bemerkungen Remarks
1	Traverse vorn unten kompl.	5155056	■																		
2	Vorderwand kompl. G405	5155100	■																		
3	Geräteschild G405	5928984	■																		
4	Scheibe DIN9021 A6,4 A3K (1x)	8 718 585 241	■																		
5	Abdeckblech himmelblau	63045229	■																		
6	Kabeldurchführung geschl himmelbl	63045226	■																		
7	Flachkopfschraube ST3,9x9,5 A3T (10x)	7 747 026 999	■																		
8	Verklgd Blende li G405 kpl	5155090	■																		
9	Zugfeder	5447624	■																		
10	Seitenwand li G405 780lg kpl	5155032	■																		
10	Seitenwand li GD405 900mm lg/ 7 Gld.	5155200	■																		
10	Seitenwand li GD405 1020mm lg/ 8 Gld.	5155202	■																		
10	Seitenwand li GD405 1140mm lg/ 9 Gld.	5155204	■																		
10	Seitenwand li GD405 1260mm lg/10 Gld.	5155206	■																		
10	Seitenwand li GD405 1380mm lg/11 Gld.	5155208	■																		
10	Seitenwand li GD405 1500mm lg/12 Gld.	5155210	■																		
11	Wärmeschutz 60x725x750	11382070	■																		
11	Wärmeschutz 60x750x845	11382071	■																		
11	Wärmeschutz 60x750x965	11382072	■																		
11	Wärmeschutz 60x750x1085	11382073	■																		
11	Wärmeschutz 60x750x1205	11382074	■																		
11	Wärmeschutz 60x750x1325	11382099	■																		
11	Isolierfilz 60mm/2,5qm RG18	63020658	■																		
12	Haube vorn kompl. G405	5155060	■																		
13	Adapterblech Regelgerät verp	63018642	■																		
14	Haube Mitte kompl. 330mm lg/ 5 Gld.	5155062	■																		
14	Haube Mitte kompl. 450mm lg/ 7 Gld.	5155064	■																		
14	Haube Mitte kompl. 570mm lg/ 8 Gld.	5155066	■																		
14	Haube Mitte kompl. 690mm lg/ 9 Gld.	5155068	■																		
14	Haube Mitte kompl. 810mm lg/10 Gld.	5155070	■																		
14	Haube Mitte kompl. 930mm lg/11 Gld.	5155071	■																		
14	Haube Mitte kompl. 1050mm lg/12 Gld.	5155072	■																		
15	Haube hinten kompl. GD405	5155076	■																		
16	Rückwand oben kompl. G405/GD405	5155084	■																		
17	Rückwand Mitte kompl. G405/gd405	5155082	■																		
18	Verklgd Traverse f.Rückwand	5155111	■																		
19	Rückwand unten kompl. G405/GD405	5155080	■																		
20	Seitenwand re G405 780lg kpl	5155030	■																		
20	Seitenwand re GD405 7Gld 900mm	5155180	■																		
20	Seitenwand re GD405 8Gld 1020mm	5155182	■																		
20	Seitenwand re GD405 9Gld 1140mm	5155184	■																		
20	Seitenwand re GD405 10Gld 1260mm	5155186	■																		
20	Seitenwand re GD405 11Gld 1380mm	5155188	■																		
20	Seitenwand re GD405 12Gld 1500mm	5155190	■																		
21	Verklgd Blende re G405 kpl	5155092	■																		
22	Brennerleitung 3200mm	7060992	■																		
23	Steckerteil ST18/7 versilbert	67903164	■																		
24	Anschlussklemme 7-polig BR I grün	7 747 023 989	■																		
25	Brennerleitung 4300 2-Stufe	7 747 026 231	■																		
26	Steckerteil 4pol grün Ersatz	5181488	■																		
27	Anschlussklemme 4-pol BR II Brenner weiß	7 747 023 980	■																		
	Isolierfilz 80mm/2qm RG18	63020660	■																		

G405/GD405
100-200 kW

Verkleidung G405
Housing G405

Ersatzteilliste
Spare parts list



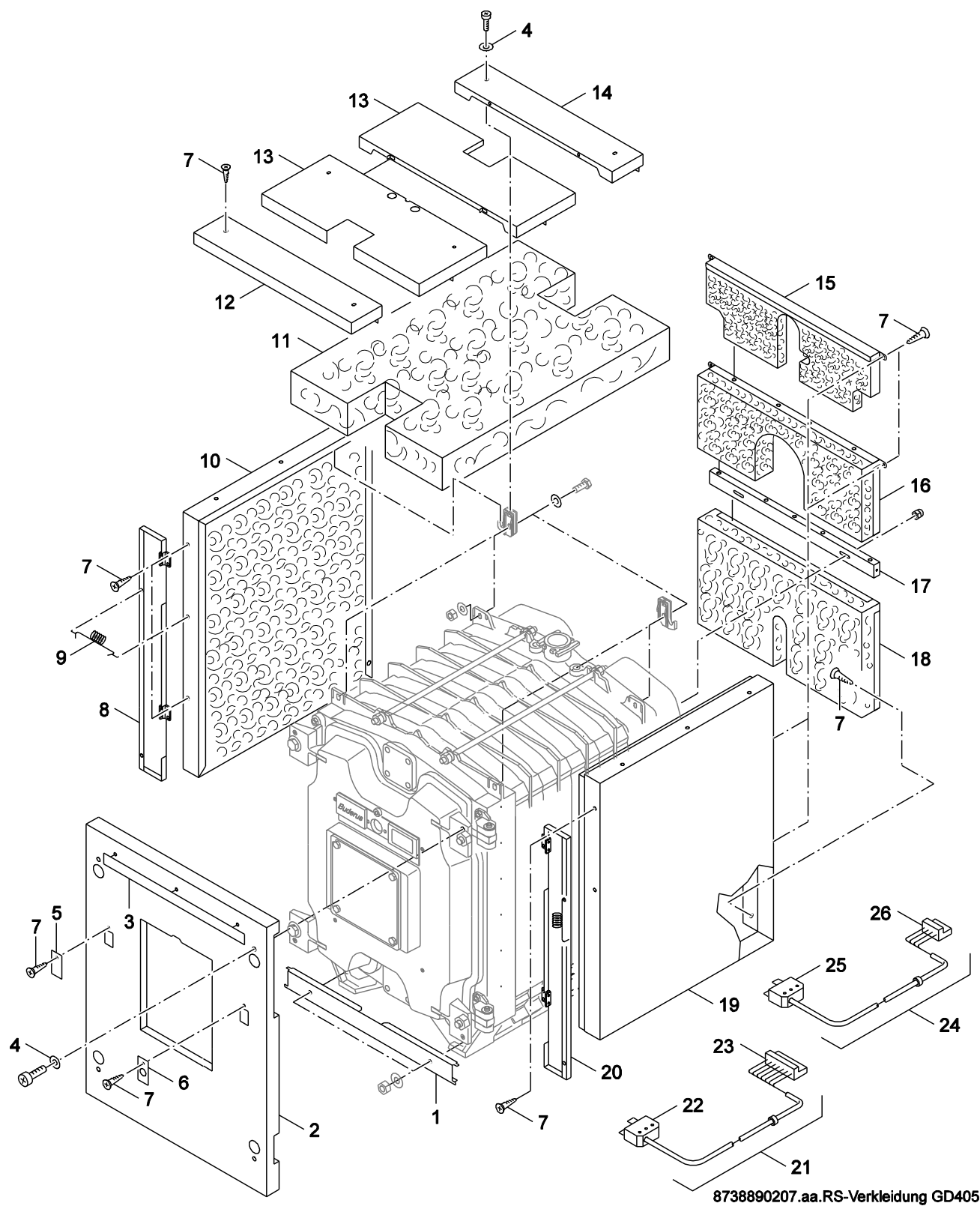
8738890206.aa.RS-Verkleidung G405

Verkleidung G405
Housing G405

G405/GD405
100-200 kW

4

Ersatzteilliste
Spare parts list



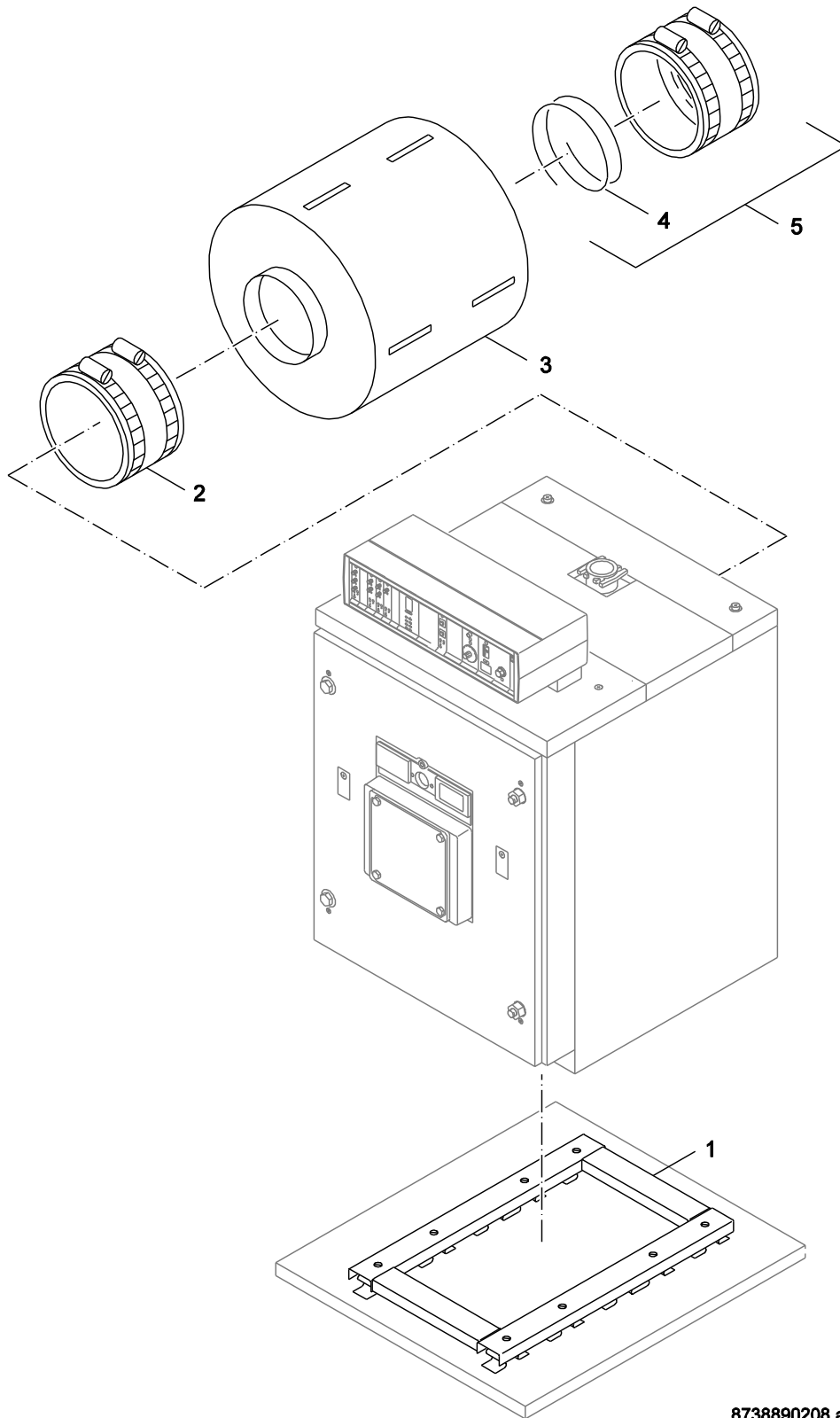
8738890207.aa.RS-Verkleidung GD405

Verkleidung GD405
Housing GD405

G405/GD405
100-200 kW

5

Ersatzteilliste
Spare parts list



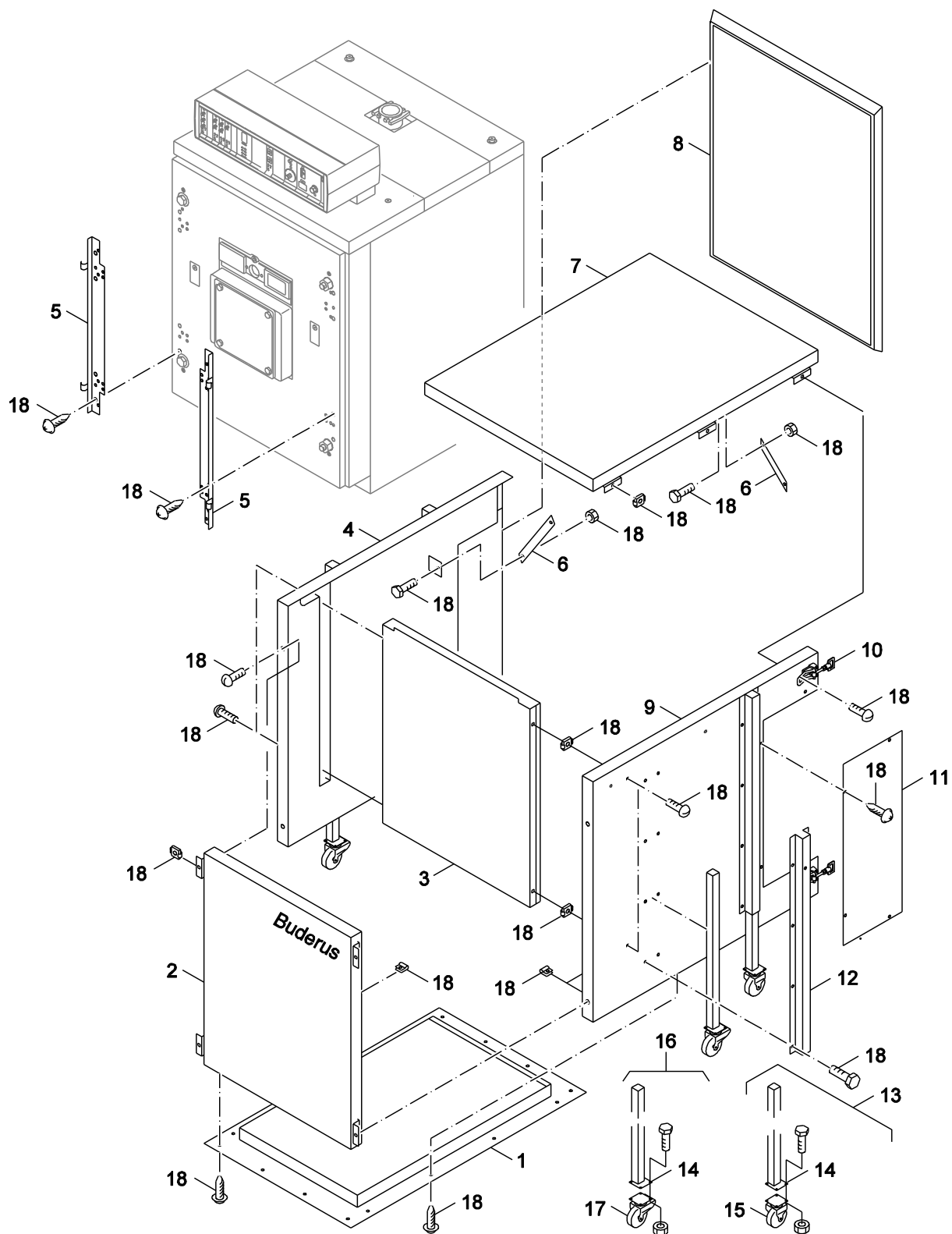
8738890208.aa.RS-Schalldämmung G405

Bodenplatte, Abgasschalldämpfer
base plate, flue gas silencer

G405/GD405
100-200 kW

6

Ersatzteilliste
Spare parts list



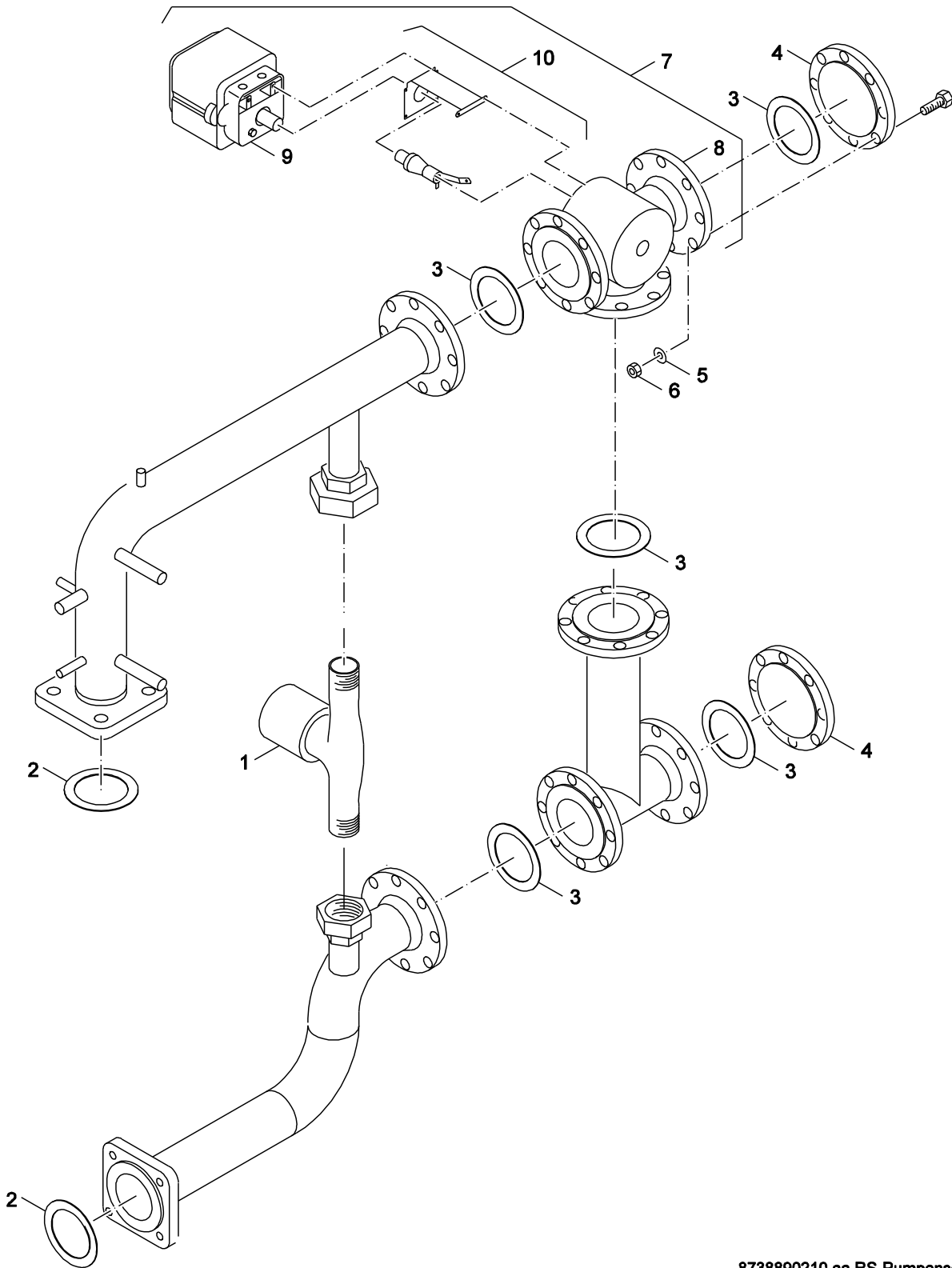
8738890209.aa.RS-Brennerschalldämmhaube G405

Brennerschalldämmhaube
Acoustic enclosure

G405/GD405
100-200 kW

7

Ersatzteilliste
Spare parts list



8738890210.aa.RS-Pumpenset G405

Pumpen-Set
Pump set

G405/GD405
100-200 kW

8

Übersetzungsliste
List of translations

Pos	Description
1	Element of construction
1	Boiler block loose 6 Sections G405
1	Boiler block loose 7 Sections G405
1	Boiler block loose 8 Sections G405
1	Boiler block loose 9 Sections G405
1	Boiler block loose 10 Sections G405
1	Boiler block loose 11 Sections G405
1	Boiler block loose 12 Sections G405
1	Boiler block assembled 6 Sections G405
1	Boiler block assembled 7 Sections G405
1	Boiler block assembled 8 Sections G405
1	Boiler block assembled 9 Sections G405
1	Boiler block assembled 10 Sections G405
1	Boiler block assembled 11 Sections G405
1	Boiler block assembled 12 Sections G405
2	Section Frontside G405
3	Stud DIN939 M12x35 5.6 (2x)
4	Disc DIN125-A13-A3K (5x)
5	Nut hex ISO4032 M12 8 A3K (4 pc)
6	Blocking plate L.h. for front section
7	Blocking plate R.h. for front section
8	Stud DIN939-M8x45-5.6
9	Washer DIN125 A3K (10x)
10	G234X/334X M8 NUT FOR BASE
11	Section Centre G405 VLO
12	Section Centre G405
13	Dummy flange square 110mm
13	Flange RP2 square 110mm
14	Gasket D72x96x1,5mm
15	Boiler fitting 82/50 Sz 1 repl. pack
16	Packing cords 18x3300 GP
17	Packing cords 18x1700mm long
18	Rope seal D15x4300 Pack A
18	Rope seal D15x4300 Pack B
20	Rear section G405 o. RD
21	Stud DIN939 M12x35 5.6 (2x)
22	Packing cords GP 10x1070mm long
23	Clean-out cover L.h. for Rear section
24	Clean-out cover R.h. for Rear section
25	Tamping clay 2,5kg bag
26	Sensor well R 3/4"x150mm long
27	Stud DIN939 M12x35 5.6
28	Lead out G405 o. RD
30	Cleaning cover cpl connection section
31	Tamping clay 2,5kg bag
32	Packing cords 8x1050 GP
33	Cleaning cover up cpl G405
34	Tie rod M12x1420
34	Tie rod M12x580
34	Tie rod M12x700
34	Tie rod M12x820
34	Tie rod M12x940
34	Tie rod M12x1060
34	Tie rod M12x1180
34	Tie rod M12x1300
35	Spring installation
36	Hinge strip burner door G405

Übersetzungsliste
List of translations

Pos	Description
37	Hinge pins
38	Hinge bolt DIN1433-20H11x130x115
39	Disk DIN125 A21
40	Locking pin DIN1481-5x32
41	Closing strip G405
42	Washer DIN125 A17 A3K (2x)
43	Dummy flange square 110mm
44	Gasket D72x96x1,5mm
45	Flue gas header G405
46	Flange for return de-sludging G405
46	Feed pipe 6-10 Sections G405
46	Feed pipe 11+12 Sections G405
47	Gasket D94x120x1,5mm (2x)
48	Mounting bracket for Casing G405/G505
	Boiler block G405 Gr100/6 cpl assy
	Boiler block G405 Gr125-140/7 cpl assy
	Boiler block G405 Gr150-165/8 cpl assy
	Boiler block G405 Gr175-190/9 cpl assy
	Boiler block G405 Gr200-210/10 cpl assy
	Boiler block G405 Gr250/11 cpl assy
	Boiler block G405 Gr250/12 cpl assy
	Vat /condensate disposal/
	Part insert /condensate disposal/
	Maintenance package G405/G505 (VE1908)
	Inst-mat boiler bl G405 100/6 VE2057
	Inst-mat K-block G405 125-140/7 VE 2057
	Inst-mat K-block G405 150-165/8 VE 2057
	Inst-mat K-block G405 175-190/9 VE 2057
	Inst-mat K-block G405 200-210/10VE 2057
	Inst-mat K-block G405 230/11 VE 2057
	Inst-mat K-block G405 250/12 VE 2057
	VE packing cords GP 10x10000
	Inst-mat-seal G405 K-block assy Ve
	Sealant linseed oil graphit 450g box sp
	Primer 181 370ml UN1133
	Sealant brown 310ml
2	Element of construction
1	Burner door G405
2	Packing cords 18x3300 GP
3	Thermal insulation door leaf G405
4	Insulating plate G405
5	Disk 6,4x20x1,25 A3K (10x)
6	Seal D42x52x1,5mm (5x)
7	Glass pane D49,5x5mm repl pack (1x)
8	Washer 13x18x1,5 (5x)
9	Clamp in screw joint GE 10-lr Ermeto
10	Seal 13,5x1
11	Stud M8x35 5,6
12	Viewing hole cover painted
13	Washer DIN125 A3K (10x)
14	G234X/334X M8 NUT FOR BASE
15	Packing cords GP 10x1070mm long
16	Burner plate 10x270x270mm
17	Washer DIN125 10,5x2 (10x)
18	Burner plate 10x270x270 140/170 Accessor
18	Burner plate 10x270x270mm (D: 160 mm)
	Sealant brown 310ml

Übersetzungsliste
List of translations

Pos	Description
3	Element of construction
1	Steam drum size I 7-8 Sections GD405
1	Steam drum size II 9-11 Sections GD405
2	Steam drum size I 7-8 Sections GD405
2	Steam drum size II 9-11 Sections GD405
3	Cock water gauge 1/2"
4	Gasket for water column gauge glass
5	Pipe glas 655mm + protection rod
6	Steam bottle cpl drum size III 43D,
7	Gasket D72x96x1,5mm
8	Gasket D125x170x1,5mm (2x)
9	Gasket D57x96x1,5mm
10	Washer DIN125 A17 A3K (2x)
11	Nut ISO4032 M16 8 A3K (2x)
12	Disc DIN125-A13-A3K (5x)
13	Nut hex ISO4032 M12 8 A3K (4 pc)
14	MW water level mark
15	NW-Wasserstandmarke
4	Element of construction
1	Tie-bar front bottom
2	Front G405
3	Badge "Buderus G405
4	Cover DIN9021 A6,4 A3K packed
5	Facing panel cable entry (blue)
6	Cable entry (slotted) (1x)
7	Pan-head screw ST3,9x9,5 A3T (10x)
8	Cover L.h.
9	Strain spring
10	Side panel L.h. 780mm long 6 Sections
10	Side panel L.h. 900mm long 7 Sections
10	Side panel L.h. 1020mm long 8 Sections
10	Side panel L.h. 1140mm long 9 Sections
10	Side panel L.h. 1260mm long 10 Sections
10	Side panel L.h. 1380mm long 11 Sections
10	Side panel L.h. 1500mm long 12 Sections
11	Thermal insulation boiler block top 7
11	Thermal insulation boiler block top 8
11	Thermal insulation boiler block top 9
11	Thermal insulation boiler block top 10
11	Thermal insulation boiler block top 11
11	Thermal insulation boiler block top 12
11	Insulat felt 60mm/2,5sqm RG18
12	Hood front
13	Adapter plate control panel
14	Hood centre 330mm long 6 Sections
14	Hood centre 450mm long 7 Sections
14	Hood centre 570mm long 8 Sections
14	Hood centre 690mm long 9 Sections
14	Hood centre 810mm long 10 Sections
14	Hood centre 930mm long 11 Sections
14	Hood middle 1050mm long 12 Sections
15	Hood rear
16	Rear panel top
17	Rear panel centre
18	Tie-bar rear
19	Rear panel bottom
20	Side panel R.h. 780mm long 6 Sections

Übersetzungsliste
List of translations

Pos	Description
20	Side panel R.h. 900mm long 7 Sections
20	Side panel R.h. 1020mm long 8 Sections
20	Side panel R.h. 1140mm long 9 Sections
20	Side panel R.h. 1260mm long 10 Sections
20	Side panel R.h. 1380mm long 11 Sections
20	Side panel R.h. 1500mm long 12 Sections
21	Cover R.h.
22	Burner connection cable 3200mm long
23	Connector part ST18/7 silver-plated
24	Connector 7-pole BR I green
25	Burner cable 4300mm 2-step
26	Burner connector 4-pole green
27	Connector 4-pole white BR II
	Insulating felt 80mm/2qm RG18
	Installation material
5	Element of construction
1	Tie-bar front bottom
2	Front panel
3	Badge "Buderus G405
4	Cover DIN9021 A6,4 A3K packed
5	Facing panel cable entry (blue)
6	Cable entry (slotted) (1x)
7	Pan-head screw ST3,9x9,5 A3T (10x)
8	Cover L.h.
9	Strain spring
10	Side panel L.h. 900mm long 7 Sections
10	Side panel L.h. 1020mm long 8 Sections
10	Side panel L.h. 1140mm long 9 Sections
10	Side panel L.h. 1260mm long 10 Sections
10	Side panel L.h. 1380mm long 11 Sections
10	Side panel L.h. 1500mm long 12 Sections
11	Thermal insulation boiler block top 7
11	Thermal insulation boiler block top 8
11	Thermal insulation boiler block top 9
11	Thermal insulation boiler block top 10
11	Thermal insulation boiler block top 11
11	Thermal insulation boiler block top 12
11	Insulat felt 60mm/2,5sqm RG18
12	Hood front 277mm long 7 and 9 Sections
12	Hood front 347mm long 8 and 10 Sections
12	Hood front 467mm long 11 Sections
12	Hood front 587mm long 12 Sections
13	Hood centre 301mm long 7 and 8 Sections
13	Hood centre 421mm long 9-12 Sections
14	Hood rear
15	Rear panel top
16	Rear panel centre
17	Tie-bar rear
18	Rear panel bottom
19	Side panel R.h. 900mm long 7 Sections
19	Side panel R.h. 1020mm long 8 Sections
19	Side panel R.h. 1140mm long 9 Sections
19	Side panel R.h. 1260mm long 10 Sections
19	Side panel R.h. 1380mm long 11 Sections
19	Side panel R.h. 1500mm long 12 Sections
20	Cover R.h.
21	Burner connection cable 3200mm long

Übersetzungsliste
List of translations

Pos	Description
22	Connector part ST18/7 silver-plated
23	Connector 7-pole BR I green
24	Burner cable 4300mm 2-step
25	Burner connector 4-pole green
26	Connector 4-pole white BRII
	Insulat felt 80mm/5sqm RG18
	Installation material
6	Element of construction
1	Boiler plinth 7 Sections
1	Boiler plinth 8 Sections
1	Boiler plinth 9 Sections
1	Boiler plinth 10 Sections
1	Boiler plinth 11 Sections
1	Boiler plinth 12 Sections
1	Boiler base frame G405 6sect VE1252
2	Flue pipe sealing collar DN180
3	G315 Flue Gas Silencer - 180MM
4	Packing cords 10x2000 GP
5	Flue pipe sealing collar DN180 (step
7	Element of construction
1	Bottom 1120X1635mm
2	Front 805x1030mm
3	Partition 765x1125mm
4	Side panel L.h. 650x890mm
5	Cover right/left 720mm long
6	Brace 40x210mm
7	Cover 800x890mm size 1.1
8	Edge protection 3000mm long
9	Side panel R.h. 650x890mm
10	Box lock 1.3 + 2.3
11	Lock plate 280x400mm
12	Clamp 134x550mm
13	Roller leg rear 850mm long
14	Shaft 745mm long
15	Fixed castor AB/75 blue grey
16	Roller leg front with castor 850mm long
17	Castor A2K/75
18	Installation material burner sound
	Moltopren napping plate 50x1000x2000mm
	Sound proofing hood size 1.2 890mm long
8	Element of construction
1	Pump Magna 1 32-60 packed
2	Gasket D72x96x1,5mm
3	Gasket D80x110x1,5mm
4	weld neck flange PN6, DN65, 76,1mm
5	Disc DIN125-A13-A3K (5x)
6	Nut hex ISO4032 M12 8 A3K (4 pc)
7	Mixing_unit MH 32 F65/AR30W23 + engine
8	Mixing_unit MH 32 F65
9	Motor AR30W23 230V 90° 120S
10	Installation parts motor mixer closed

Gerätetypen
Types of appliances

Gerät Appliance	Bestell-Nr. Ordering no.	Land Country	S-Nr. S-Nr.	Bemerkungen Remarks
G405 / GD405	99900740	Deutschland,Italien,Kroatien,Polen,Russl		

Bosch Thermotechnik GmbH
D-35576 Wetzlar / Germany

Buderus