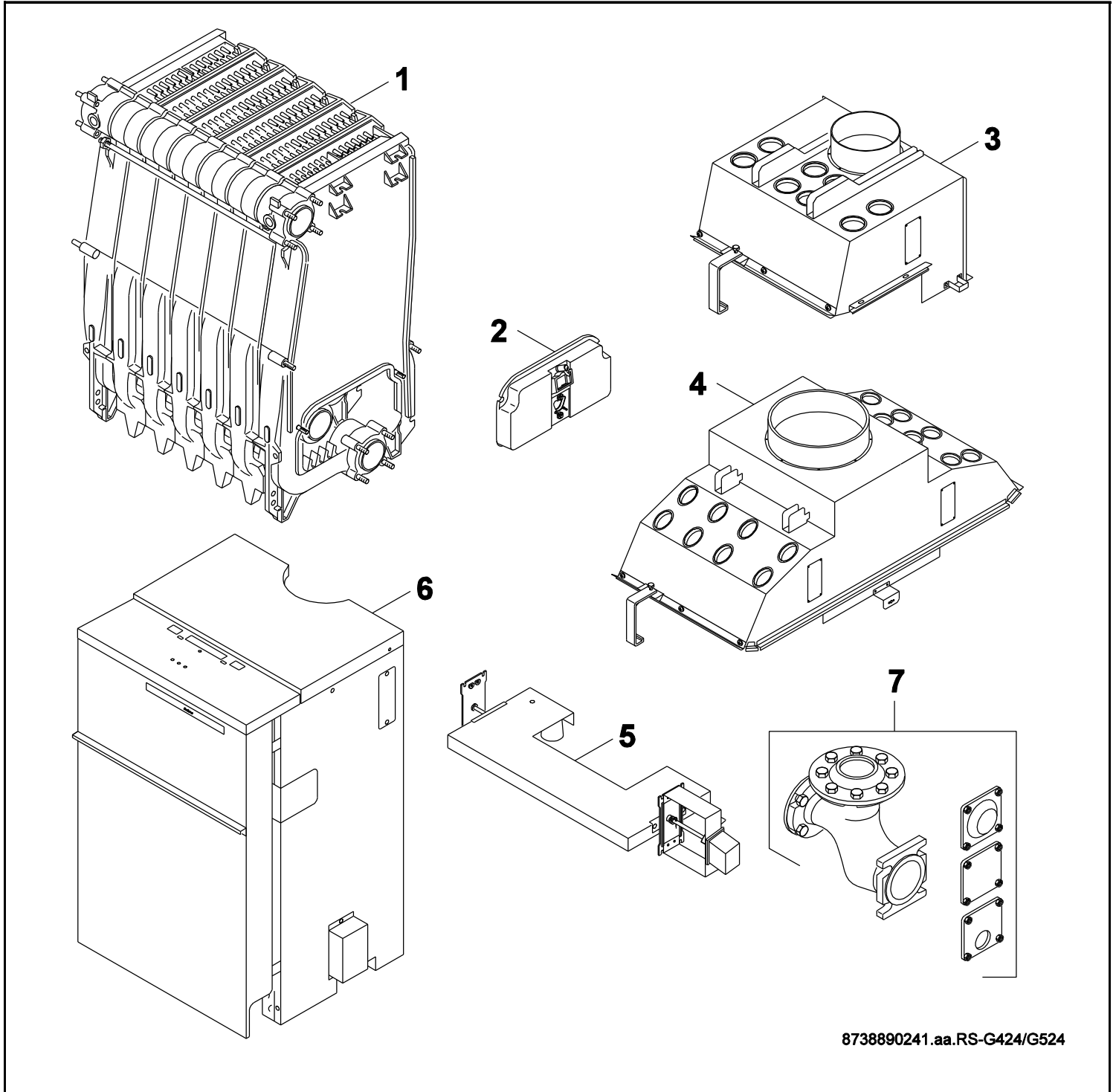


G424/G524

105-732 kW



8738890241.aa.RS-G424/G524

Buderus

[de] Wichtige Hinweise zur Installation/Montage

Die Installation/Montage muss durch eine für die Arbeiten zugelassene Fachkraft unter Beachtung der geltenden Vorschriften erfolgen.

[en] Important notes on installation/assembly

The installation/assembly must be carried out by a professional who is authorised to do the work, and with due regard to the relevant regulations.

[fr] Instructions importantes pour l'installation/le montage

L'installation/le montage doit être effectué(e) par un spécialiste qualifié pour les opérations concernées et dans le respect des prescriptions applicables.

[bg] Важни указания във връзка с инсталацията/монтажа

Инсталацията/монтажът трябва да се извършва от лицензиран за работите специалист в съответствие с приложимите разпоредби.

[cs] Důležité pokyny k instalaci/montáži

Instalaci/montáž musí při dodržení platných předpisů provést odborný pracovník s příslušným oprávněním pro tyto práce.

[da] Vigtige anvisninger til installationen/monteringen

Installationen/monteringen skal foretages af en godkendt installatør under overholdelse af de gældende forskrifter.

[el] Σημαντικές υποδείξεις για την εγκατάσταση/συναρμολόγηση

Η εγκατάσταση/συναρμολόγηση πρέπει να πραγματοποιείται από εξουσιοδοτημένο για τις εργασίες αυτές τεχνικό προσωπικό, το οποίο θα πρέπει να φροντίζει ώστε να τηρούνται οι ισχύουσες διατάξεις.

[es] Indicaciones importantes para instalación/montaje

La instalación/el montaje lo debe realizar personal especializado autorizado para los trabajos, respetando las prescripciones vigentes.

[et] Olulised juhised paigaldamiseks/montaažiks

Paigaldamist/montaaži tohib läbi viia selleks volitusi omav spetsialist, arvestades kehtivaid nõudeid.

[fi] Belangrijke aanwijzingen betreffende de installatie/montage

De installatie/montage moet worden uitgevoerd door een voor de werkzaamheden geautoriseerde installateur. Hij moet rekening houden met de geldende voorschriften.

[fi] Tärkeitä asennus- ja kokoonpano-ohjeita

Näihin töihin hyväksytyn ammattiasentajan pitää suorittaa asennus- ja kokoonpanotyöt voimassa olevien määräysten mukaisesti.

[hu] Fontos tudnivalók az installáláshoz/szereléshez

Az installálást/szerelést egy, a munkákra felhatalmazott szakembernek kell végeznie, az érvényes előírások figyelembevételével.

[it] Avvertenze importanti per l'installazione/il montaggio

L'installazione/il montaggio deve aver luogo ad opera di una ditta specializzata ed autorizzata in osservanza delle disposizioni vigenti.

[he] מנישנעלוגאני מיתיתעבעני ונסטלאגיסטויס/מאנטאגיסטויס

ונסטלאגיסטויס/מאנטאגיסטויס זאלן געמאכט ווערן דורך א ספעציאלע פראכטונגס פערסאנעל וואס האט די נויטיגע אדמיניסטרעטיווע אדאפטעטע פערמיטלעך צו ערפולן די פארשריפטע אדאפטעטע פערמיטלעך.

[lt] Svarbios instaliavimo ir (arba) montavimo nuorodos

Instaliuoti ir montuoti, laikantis galiojančių taisyklių, leidžiama kvalifikuotiems specialistams, kurie buvo įgalioti šiems darbams atlikti.

[lv] Svarīgi norādījumi par iekārtas uzstādīšanu / montāžu

Iekārtas uzstādīšanu/montāžu ir jāveic specializētam sertificētam speciālistam, ievērojot spēkā esošos noteikumus.

[nl] Belangrijke aanwijzingen betreffende de installatie/montage

De installatie/montage moet worden uitgevoerd door een voor de werkzaamheden geautoriseerde installateur rekening houdend met de geldende voorschriften.

[no] Viktig informasjon om installasjon/montering

Installasjonen/monteringen skal gjennomføres av autoriserte installatører, og gjeldende forskrifter skal følges.

[pl] Ważne wskazówki dotyczące instalacji/montażu

Instalacja /montaż muszą być wykonane przez uprawnionego do tego rodzaju prac specjalistę przy zachowaniu obowiązujących przepisów.

[pt] Indicações importantes relativas à instalação/montagem

A instalação/montagem deve ser efetuada por um técnico especializado com qualificações para estes trabalhos, tendo em atenção os regulamentos em vigor.

[ro] Indicații importante privind instalarea/montajul

Instalarea/montajul trebuie realizate de către un specialist autorizat pentru lucrările respective, respectându-se prescripțiile valabile.

[ru] Важные указания по подключению/монтажу

Подключение/монтаж должны выполнять специалисты, имеющие допуск к выполнению таких работ, при соблюдении действующих норм и правил.

[sk] Dôležité pokyny týkajúce sa inštalácie/montáže

Inštaláciu/montáž musí realizovať odborník s oprávnením na výkon týchto prác, pričom musí dodržiavať platné predpisy.

[sl] Pomembni napotki za namestitvev/montažo

Namestitvev/montažo mora izvesti strokovnjak, pristojen za tovrstna dela, ob upošte vanju veljavnih predpisov.

[sr] Važna uputstva za ugradnju i montažu

Ugradnju i montažu moraju da obave samo stručna lica ovlašćena za izvođenje takvih radova koja će poštovati važeće propise.

[sv] Viktiga anvisningar för installation/montering

Installationen/monteringen måste utföras av en behörig och fackkunnig person enligt gällande föreskrifter.

[tr] Kurulum/Montaj ile ilgili önemli uyarılar

Kurulum/Montaj çalışmaları sadece yetkili bayiler tarafından aşağıda belirtilen talimatlar dikkate alınarak yapılmalıdır.

[uk] Важливі вказівки щодо установки/монтажу

Установку/монтаж мають здійснювати фахівці, що мають дозвіл на проведення цих робіт, із дотримання чинних приписів.

[zh] 安装方面的重要提示

必须由受到许可承担该项工作的专业人员遵照相关法规进行安装。

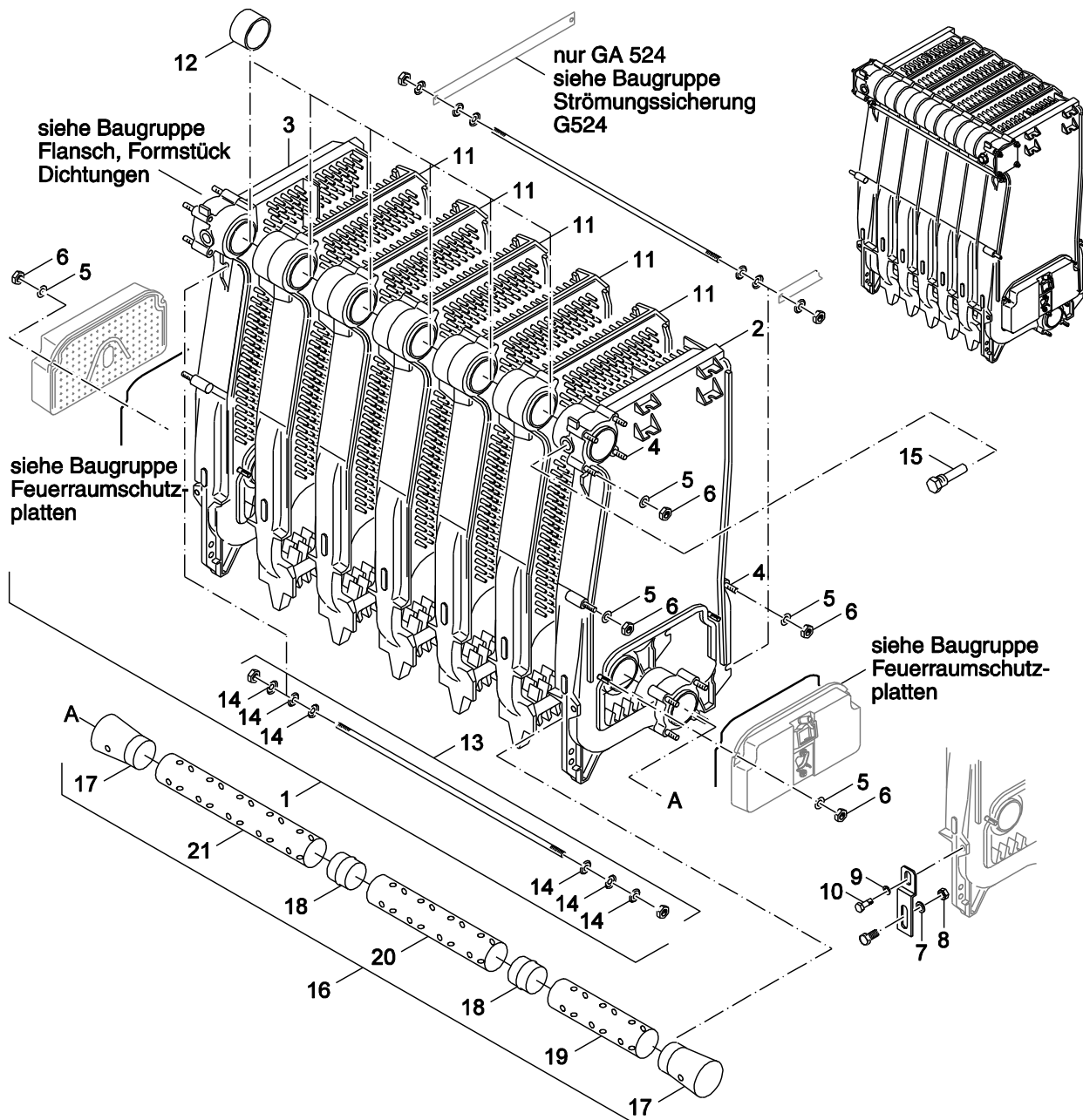
[ar] ملاحظات هامة للتركيب/التجميع

يجب أن يتم التركيب/التجميع من قبل متخصص مصرح له بالعمل، مع مراعاة اللوائح السارية.

[fa] تذکرات مهم درباره نصب/مونتاژ

نصب/مونتاژ باید توسط فردی حرفه ای که مجاز به انجام این کار است، و همچنین با توجه کامل به مقررات مربوطه انجام شود.

Ersatzteilliste
Spare parts list



	7 Gld	8 Gld	9 Gld	10 Gld	11 Gld	12 Gld	13 Gld	14 Gld
G424E	105 kW	122 kW	140 kW	157 kW	175 kW	192 kW	209 kW	227 kW
	15 Gld	16 Gld	17 Gld	18 Gld	19 Gld	20 Gld	21 Gld	22 Gld
G424E	244 kW	262 kW	279 kW	297 kW	314 kW	331 kW	349 kW	366 kW
	2x7 Gld	2x8 Gld	2x9 Gld	2x10 Gld	2x11 Gld	2x12 Gld	2x13 Gld	2x14 Gld
G524DZE	210 kW	244 kW	280 kW	314 kW	350 kW	384 kW	418 kW	454 kW
	2x15 Gld	2x16 Gld	2x17 Gld	2x18 Gld	2x19 Gld	2x20 Gld	2x21 Gld	2x22 Gld
G524DZE	488 kW	524 kW	558 kW	594 kW	628 kW	662 kW	698 kW	732 kW

8738890242.ab.RS-Kesselblock G424/G524

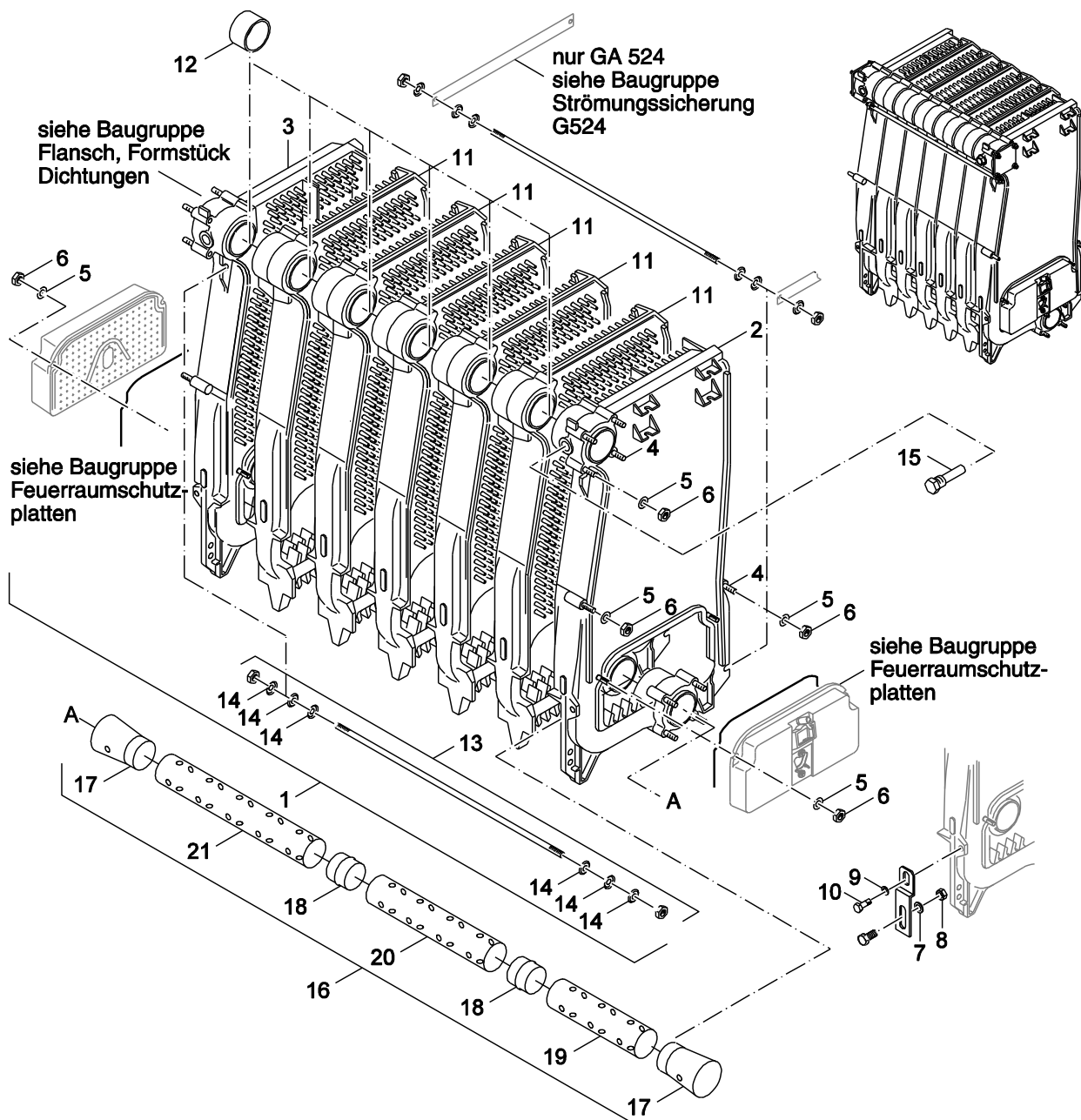
Kesselblock
Boiler block

G424/G524
105-732 kW

1

Pos	Bezeichnung Description	Bestell-Nr. Ordering no.	G424/G524																		Bemerkungen Remarks
1	Kesselblock G424-524 07Gld lose	8350400	■																		
1	Kesselblock G424-524 08Gld lose	8350405	■																		
1	Kesselblock G424-524 09Gld lose	8350410	■																		
1	Kesselblock G424-524 10Gld lose	8350415	■																		
1	Kesselblock G424-524 11Gld lose	8350420	■																		
1	Kesselblock G424-524 12Gld lose	8350425	■																		
1	Kesselblock G424-524 13Gld lose	8350430	■																		
1	Kesselblock G424-524 14Gld lose	8350435	■																		
1	Kesselblock G424-524 15Gld lose	8350440	■																		
1	Kesselblock G424-524 16Gld lose	8350445	■																		
1	Kesselblock G424-524 17Gld lose	8350450	■																		
1	Kesselblock G424-524 18Gld lose	8350455	■																		
1	Kesselblock G424-524 19Gld lose	8350460	■																		
1	Kesselblock G424-524 20Gld lose	8350465	■																		
1	Kesselblock G424-524 21Gld lose	8350470	■																		
1	Kesselblock G424-524 22Gld lose	8350475	■																		
1	Kesselblock G424-524 07Gld zusb.	8350500	■																		
1	Kesselblock G424-524 08Gld zusb.	8350505	■																		
1	Kesselblock G424-524 09Gld zusb.	8350510	■																		
1	Kesselblock G424-524 10Gld zusb.	8350515	■																		
1	Kesselblock G424-524 11Gld zusb.	8350520	■																		
1	Kesselblock G424-524 12Gld zusb.	8350525	■																		
2	Endglied rechts 14-524	8 718 572 214 0	■																		
3	Endglied links 14-524	8 718 572 215 0	■																		
4	Stiftschr. DIN939 M12x35 5.6 (2x)	8 718 584 400	■																		
5	Scheibe DIN125-A13-A3K (5x)	8 718 584 413	■																		
6	6kt-Mutter ISO4032 M12 8 A3K (4x)	8 718 584 901	■																		
7	Unterlegscheibe DIN125 10,5x2 (10x)	8 718 571 270 0	■																		
8	6kt-Mutter ISO4032 M10 8 A3K (10x)	7 747 028 583	■																		
9	Unterlegscheibe DIN125 A8,4 A3K (10x)	8 718 571 269 0	■																		
10	Schraube ISO4017 M10x30 A3K (10x)	7 747 022 050	■																		
11	Mittelglied 14-524	8 718 572 213 0	■																		
12	Kesselnippel 82/50 Gr. 1	7 747 024 965	■																		
13	Ankerstange M12x1570 kpl	1024560	■																		
13	Ankerstange M12x670 kpl	5610060	■																		
13	Ankerstange M12x770 kpl	5610065	■																		
13	Ankerstange M12x870 kpl	5610070	■																		
13	Ankerstange M12x970 kpl	5610075	■																		
13	Ankerstange M12x1070 kpl	5610080	■																		
13	Ankerstange M12x1170 kpl	5610085	■																		
13	Ankerstange M12x1270 kpl	5610090	■																		
13	Ankerstange M12x1370 kpl	5610095	■																		
13	Ankerstange M12x1470 kpl	5610100	■																		
13	Ankerstange M12x1670 kpl	5610110	■																		
13	Ankerstange M12x1770 kpl	5610115	■																		
13	Ankerstange M12x1870 kpl	5610120	■																		
13	Ankerstange M12x1970 kpl	5610125	■																		
13	Ankerstange M12x2070 kpl	5610130	■																		
13	Ankerstange M12x2170 kpl	5610135	■																		
14	Federpaket G405/G305/e07/G404-G524 kpl	5244302	■																		
15	Tauchhülse R 3/4"x150mm	5446085	■																		
16	Einspeiserohr kpl G 404-524 07 Gld	5436220	■																		
G424/G524																	Kesselblock Boiler block			1	
105-732 kW																					

Ersatzteilliste
Spare parts list



	7 Gld	8 Gld	9 Gld	10 Gld	11 Gld	12 Gld	13 Gld	14 Gld
G424E	105 kW	122 kW	140 kW	157 kW	175 kW	192 kW	209 kW	227 kW
	15 Gld	16 Gld	17 Gld	18 Gld	19 Gld	20 Gld	21 Gld	22 Gld
G424E	244 kW	262 kW	279 kW	297 kW	314 kW	331 kW	349 kW	366 kW
	2x7 Gld	2x8 Gld	2x9 Gld	2x10 Gld	2x11 Gld	2x12 Gld	2x13 Gld	2x14 Gld
G524DZE	210 kW	244 kW	280 kW	314 kW	350 kW	384 kW	418 kW	454 kW
	2x15 Gld	2x16 Gld	2x17 Gld	2x18 Gld	2x19 Gld	2x20 Gld	2x21 Gld	2x22 Gld
G524DZE	488 kW	524 kW	558 kW	594 kW	628 kW	662 kW	698 kW	732 kW

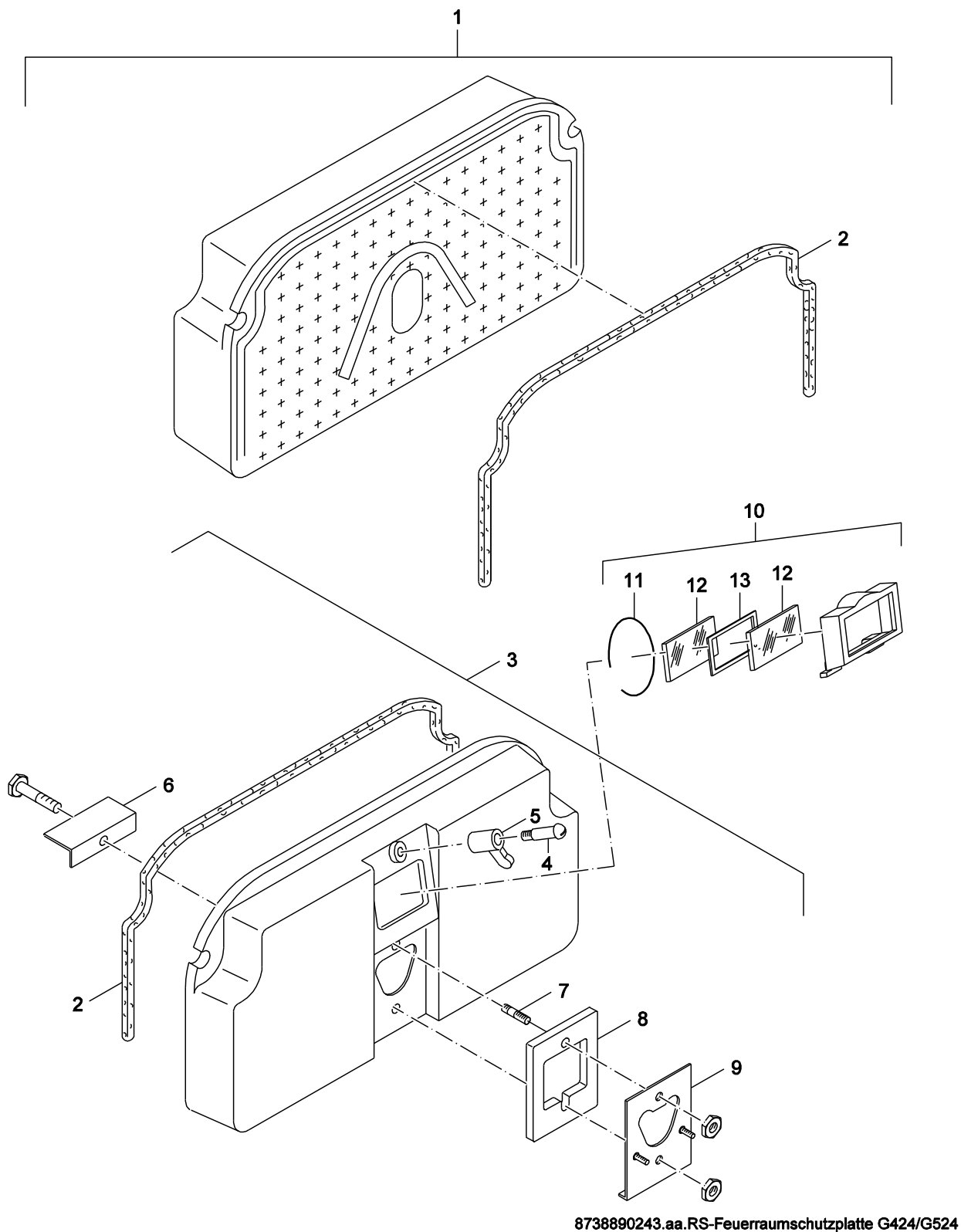
8738890242.ab.RS-Kesselblock G424/G524

Kesselblock
Boiler block

G424/G524
105-732 kW

1

Ersatzteilliste
Spare parts list



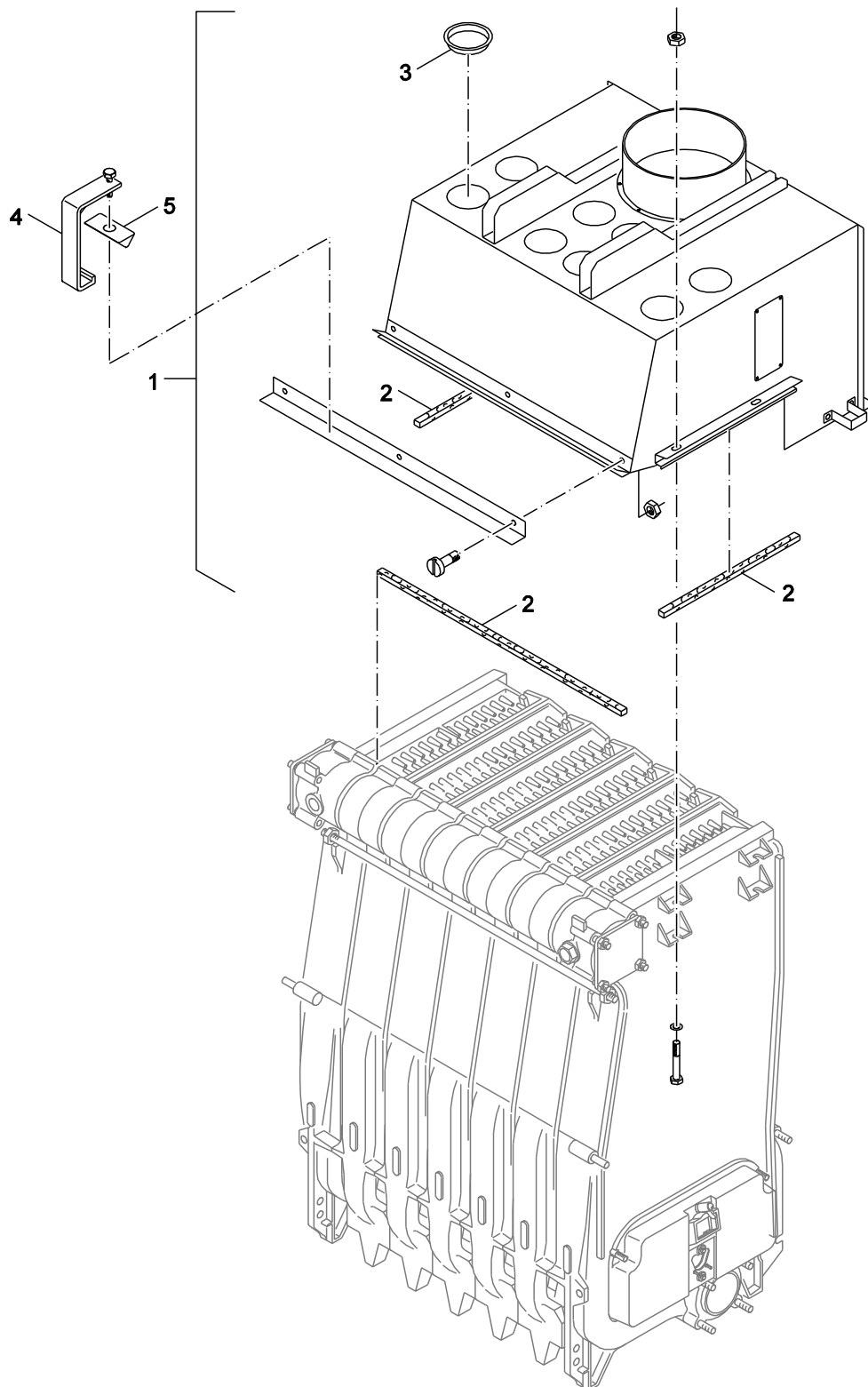
8738890243.aa.RS-Feuerraumschutzplatte G424/G524

Feuerraumschutzplatte
Protecting plate

G424/G524
105-732 kW

2

Ersatzteilliste
Spare parts list



8738890244.aa.RS-Strömungssicherung G404/G414/G424

Strömungssicherung G404/G414/G424
Draught hood G424

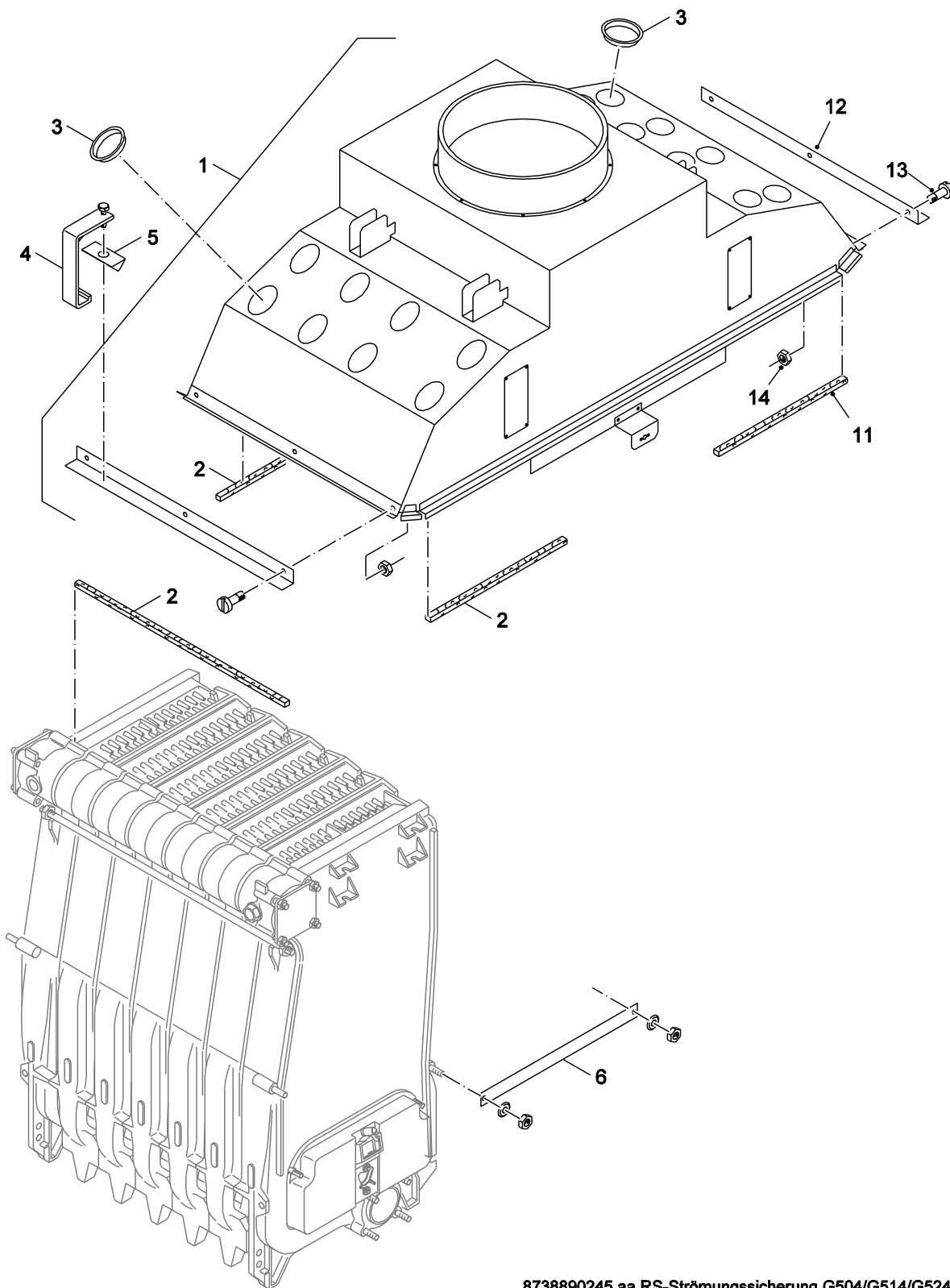
G424/G524
105-732 kW

3

Pos	Bezeichnung Description	Bestell-Nr. Ordering no.	G424/G524																		Bemerkungen Remarks	
1	Strösi G424 7Gld	5494900	■																			
1	Strösi G424 8Gld	5494901	■																			
1	Strösi G424 9Gld	5494902	■																			
1	Strösi G424 10Gld	5494903	■																			
1	Strösi G424 11Gld	5494904	■																			
1	Strösi G424 12Gld	5494905	■																			
1	Strösi G424 13Gld	5494906	■																			
1	Strösi G424 14Gld	5494907	■																			
1	Strösi G424 15Gld	5494908	■																			
1	Strösi G424 16Gld	5494909	■																			
1	Strösi G424 17Gld	5494910	■																			
1	Strösi G424 18Gld	5494911	■																			
1	Strösi G424 19Gld	5494912	■																			
1	Strösi G424 20Gld	5494913	■																			
1	Strösi G424 21Gld	5494914	■																			
1	Strösi G424 22Gld	5494915	■																			
2	Dichtschnur 14x2000 GPO	63020967	■																			
2	Dichtschnur 14x3000 GPO	63020968	■																			
3	Reinigungsdeckel	5322297	■																			
4	Spannbügel kpl	5348905	■																			
5	Spannklotz f Strö-Sicherung Mod1349808	5348904	■																			
	Rückstromabweisbl G404/424 7-22Gld	5348952	■																			
	Dichtmasse braun 310ml	8 718 576 633 0	■																			

G424/G524 105-732 kW	Strömungssicherung G404/G414/G424 Draught hood G424	3
---------------------------------------	--	----------

Ersatzteilliste
Spare parts list



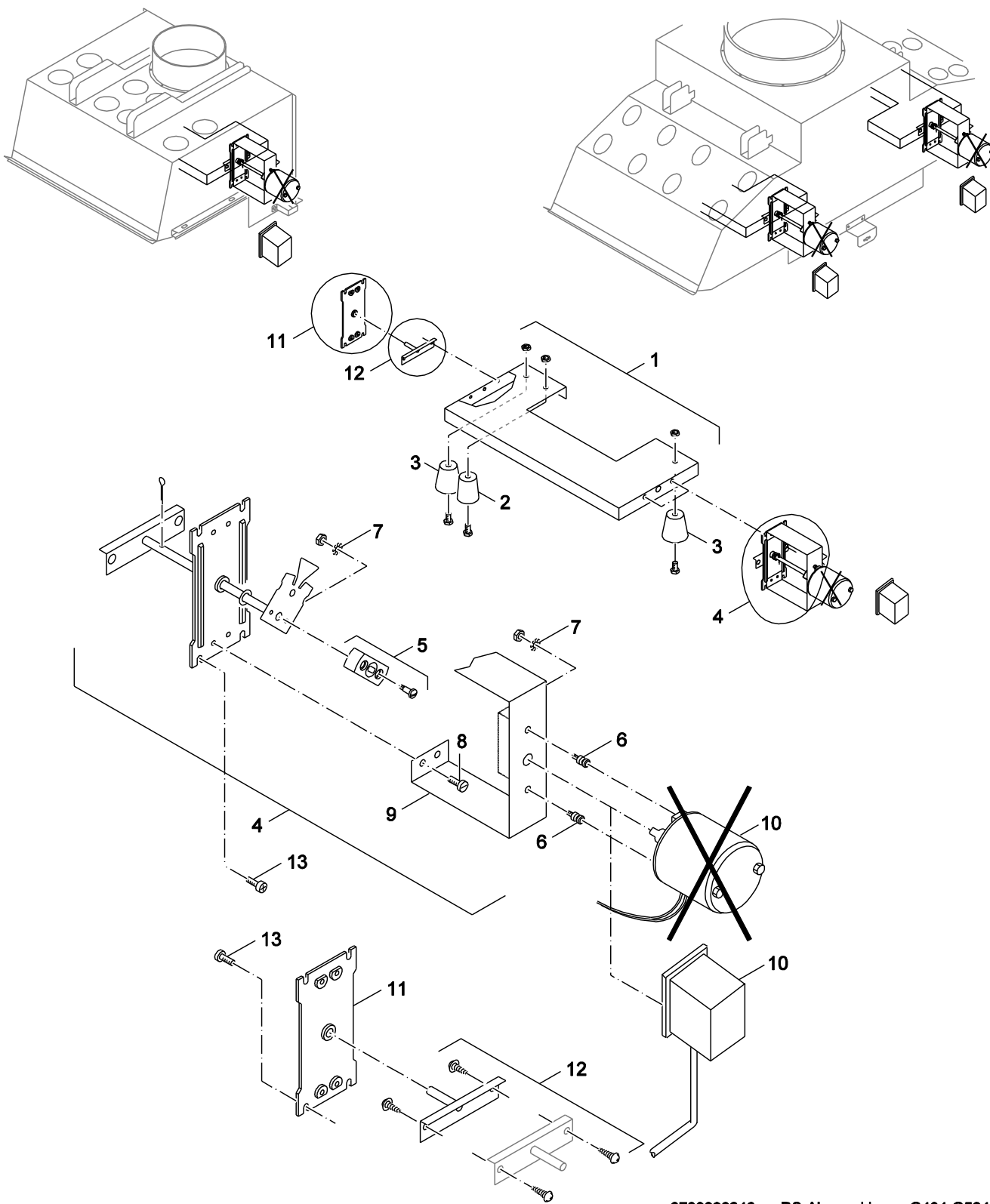
8738890245.aa.RS-Strömungssicherung G504/G514/G524

Strömungssicherung G504/G514/G524
 Draught hood G524

G424/G524
105-732 kW

4

Ersatzteilliste
Spare parts list



8738890246.aa.RS-Absperrklappe G404-G524

Abgassperklappe
Vent damper

G424/G524
105-732 kW

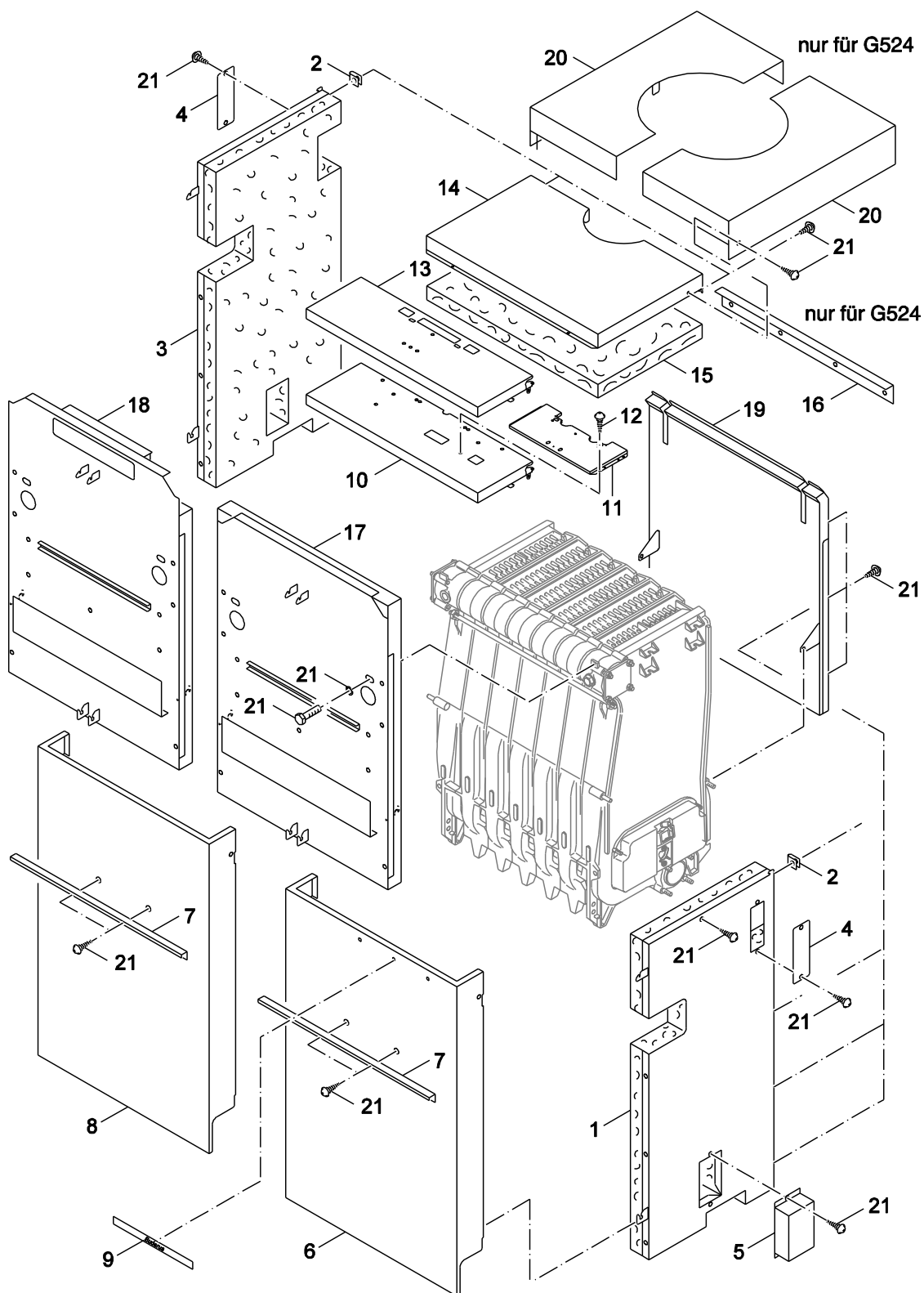
5

Pos	Bezeichnung Description	Bestell-Nr. Ordering no.	G424/G524																			Bemerkungen Remarks
1	Klappe kompl. 570lg 7Gld G404/414/424	5204530	■																			
1	Klappe kompl. 670lg 8Gld G404/414/424	5204532	■																			
1	Klappe kompl. 770lg 9Gld G404/414/424	5204534	■																			
1	Klappe kompl. 870lg 10Gld G404/414/424	5204536	■																			
1	Klappe kompl. 970lg 11Gld G404/414/424	5204538	■																			
1	Klappe kompl.1070lg 12Gld G404/414/424	5204540	■																			
1	Klappe kompl.1170lg 13Gld G404/414/424	5204542	■																			
1	Klappe kompl.1270lg 14Gld G404/414/424	5204544	■																			
1	Klappe kompl.1370lg 15Gld G404/414/424	5204546	■																			
1	Klappe kompl.1470lg 16Gld G404/414/424	5204548	■																			
1	Klappe kompl.1570lg 17Gld G404/414/424	5204550	■																			
1	Klappe kompl.1670lg 18Gld G404/414/424	5204552	■																			
1	Klappe kompl.1770lg 19Gld G404/414/424	5204554	■																			
1	Klappe kompl.1870lg 20Gld G404/414/424	5204556	■																			
1	Klappe kompl.1970lg 21Gld G404/414/424	5204558	■																			
1	Klappe kompl.2070lg 22Gld G404/414/424	5204560	■																			
1	Klappe kompl. 570lg 7Gld G504/514/524	5204600	■																			
1	Klappe kompl. 670lg 8Gld G504/514/524	5204602	■																			
1	Klappe kompl. 770lg 9Gld G504/514/524	5204604	■																			
1	Klappe kompl. 870lg 10Gld G504/514/524	5204606	■																			
1	Klappe kompl. 970lg 11Gld G504/514/524	5204608	■																			
1	Klappe kompl.1070lg 12Gld G504/514/524	5204610	■																			
1	Klappe kompl.1170lg 13Gld G504/514/524	5204612	■																			
1	Klappe kompl.1270lg 14Gld G504/514/524	5204614	■																			
1	Klappe kompl.1370lg 15Gld G504/514/524	5204616	■																			
1	Klappe kompl.1470lg 16Gld G504/514/524	5204618	■																			
1	Klappe kompl.1570lg 17Gld G504/514/524	5204620	■																			
1	Klappe kompl.1670lg 18Gld G504/514/524	5204622	■																			
1	Klappe kompl.1770lg 19Gld G504/514/524	5204624	■																			
1	Klappe kompl.1870lg 20Gld G504/514/524	5204626	■																			
1	Klappe kompl.1970lg 21Gld G504/514/524	5204628	■																			
1	Klappe kompl.2070lg 22Gld G504/514/524	5204630	■																			
2	Gegengewicht f Abgasklappe404 Mod1378060	5372100	■																			
3	Gegengewicht Abgasklappe 404 Mod1378400	5372200	■																			
4	Antriebswelle kpl G404/504	5337060	■																			
5	Kupplung für Abgas Absperrklappe	8 718 585 537	■																			
6	Verbindungsbolzen	8 718 585 240	■																			
7	Zahnscheibe DIN6797 A4,3 A3K (5x)	8 718 584 595	■																			
8	Linsenschraube DIN7985 M5x10 (5x)	8 718 572 849 0	■																			
9	Bock G404-524 f Abgassperrklappe	11376034	■																			
10	Stellmotor ST7,2K kpl m Anschlussl	8 718 585 259	■																			
11	Verschlussplatte kpl Mod11092177, Gegen	5393140	■																			
12	Montagezub G404-G524 Abgasspkl Ersatz	5204708	■																			
13	Flachkopfschraube ST3,9x9,5 A3T (10x)	7 747 026 999	■																			

**G424/G524
105-732 kW**

Abgassperrklappe
Vent damper

Ersatzteilliste
Spare parts list



8738890247.aa.RS-Verkleidung G424/G524

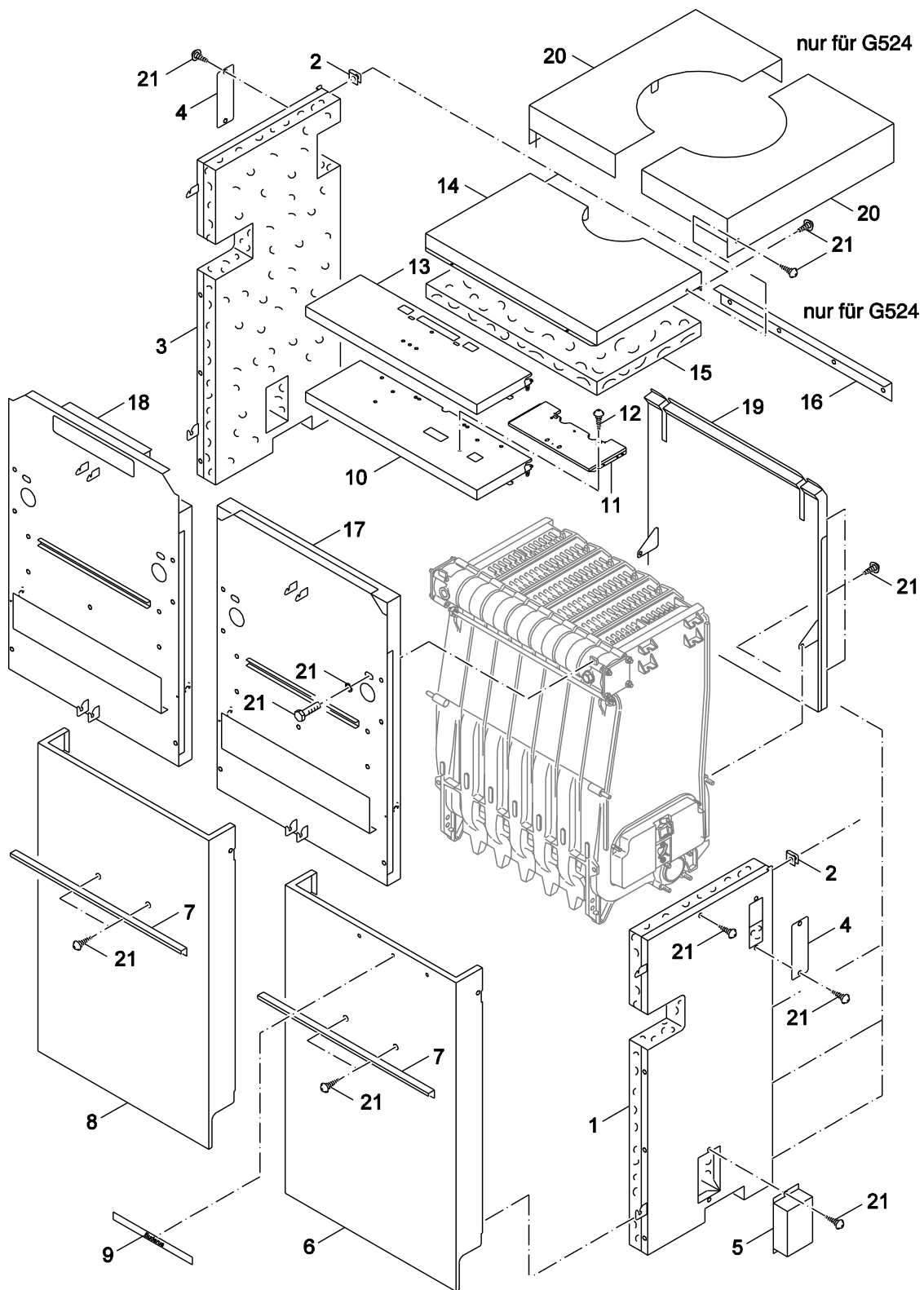
Verkleidung
Housing

G424/G524
105-732 kW

6

Pos	Bezeichnung Description	Bestell-Nr. Ordering no.	G424/G524																Bemerkungen Remarks
1	Seitenwand re G424-G524 kpl	5518320	■																
2	Schnappmutter 3,9-A3K_SNU5743	8 718 585 260	■																
3	Seitenwand li G424-G524 kpl	5518322	■																
4	Abdeckblech VerklDg G404-G524 kpl	5518146	■																
5	VerklDg Verschlussdeckel G424-G524 kpl	11373051	■																
6	Vorderwand kpl.g404/G424/G524 780br	5518400	■																
6	Vorderwand kpl.g404/G424/G524 880br	5518402	■																
6	Vorderwand kpl.g404/G424/G524 980br	5518404	■																
6	Vorderwand kpl.g404/G424/G524 1080br	5518406	■																
6	Vorderwand kpl.g404/G424/G524 1180br	5518408	■																
6	Vorderwand kpl.g404/G424/G524 1280br	5518410	■																
6	Vorderwand kpl.g404/G424/G524 839br	5518412	■																
6	Vorderwand kpl.g404/G424/G524 889br	5518414	■																
6	Vorderwand kpl.g404/G424/G524 939br	5518416	■																
6	Vorderwand kpl.g404/G424/G524 989br	5518418	■																
6	Vorderwand kpl.g404/G424/G524 1039br	5518420	■																
6	Vorderwand kpl.g404/G424/G524 1089br	5518422	■																
6	Vorderwand kpl.g404/G424/G524 1139br	5518424	■																
7	Griffleiste kpl 590lg 404/424/524	11372126	■																
7	Griffleiste kpl 772lg 404/424/524	11372127	■																
7	Griffleiste kpl 872lg 404/424/524	11372128	■																
7	Griffleiste kpl 972lg 404/424/524	11372129	■																
7	Griffleiste kpl 1072lg 404/424/524	11372130	■																
7	Griffleiste kpl 1172lg 404/424/524	11372131	■																
7	Griffleiste kpl 1272lg 404/424/524	11372132	■																
7	Griffleiste kpl 831lg 404/424/524	11372133	■																
7	Griffleiste kpl 881lg 404/424/524	11372134	■																
7	Griffleiste kpl 931lg 404/424/524	11372135	■																
7	Griffleiste kpl 981lg 404	11372136	■																
7	Griffleiste kpl 1031lg 404	11372137	■																
7	Griffleiste kpl 1081lg 404	11372138	■																
7	Griffleiste kpl 1131lg 404	11372139	■																
8	Vorderwand o.Ausschnitt kpl L.404 598Br	5518130	■																
8	Vorderwand o.Ausschnitt kpl L.404 839Br	5518132	■																
8	Vorderwand o.Ausschnitt kpl L.404 889Br	5518134	■																
8	Vorderwand o.Ausschnitt kpl L.404 939Br	5518136	■																
8	Vorderwand o.Ausschnitt kpl L.404 989Br	5518138	■																
8	Vorderwand o.Ausschnitt kpl L.404 1039Br	5518140	■																
8	Vorderwand o.Ausschnitt kpl L.404 1089Br	5518142	■																
8	Vorderwand o.Ausschnitt kpl L.404 1139Br	5518144	■																
9	Geräteschild G424L	5340493	■																
9	Geräteschild G524L	919754	■																
9	Geräteschild Buderus-Lollargas	927031	■																
10	Haube vorn kpl. 782br.G424/G524 07Gld	5518330	■																
10	Haube vorn kpl. 882br.G424/G524 08Gld	5518332	■																
10	Haube vorn kpl. 982br.G424/G524 09Gld	5518334	■																
10	Haube vorn kpl.1082br.G424/G524 10Gld	5518336	■																
10	Haube vorn kpl.1182br.G424/G524 11Gld	5518338	■																
10	Haube vorn kpl.1282br.G424/G524 12Gld	5518340	■																
10	Haube vorn kpl.1382br.G424/G524 13Gld	5518342	■																
10	Haube vorn kpl.1482br.G424/G524 14Gld	5518344	■																
10	Haube vorn kpl.1582br.G424/G524 15Gld	5518346	■																
G424/G524 105-732 kW															Verkleidung Housing				6

Ersatzteilliste
Spare parts list



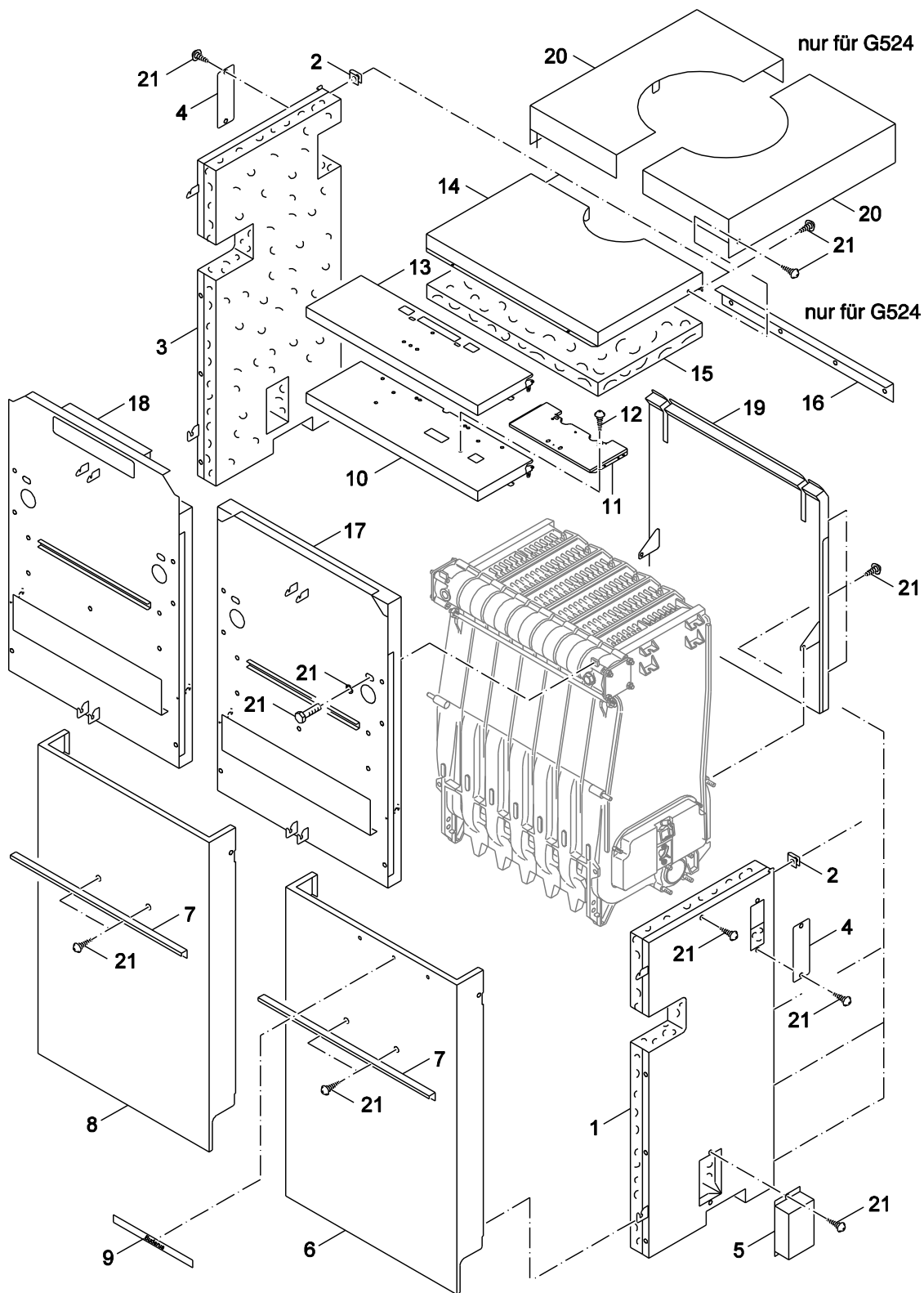
8738890247.aa.RS-Verkleidung G424/G524

Verkleidung
Housing

G424/G524
105-732 kW

6

Ersatzteilliste
Spare parts list



8738890247.aa.RS-Verkleidung G424/G524

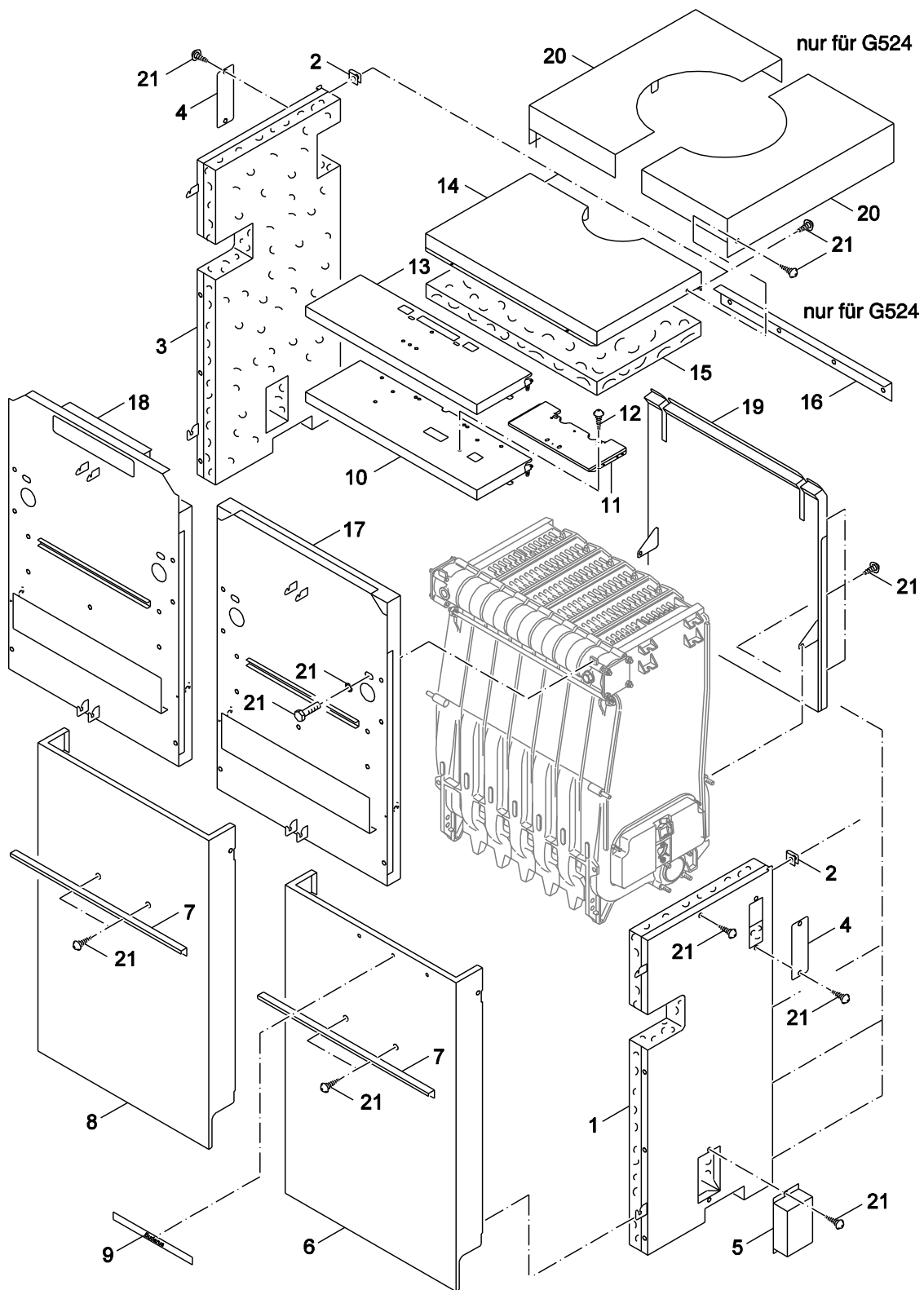
Verkleidung
Housing

G424/G524
105-732 kW

6

Pos	Bezeichnung Description	Bestell-Nr. Ordering no.	G424/G524																		Bemerkungen Remarks	
17	Zwischenwand kpl.1577br.g404-524 15Gld	5518176	■																			
17	Zwischenwand kpl.1677br.g404-524 16Gld	5518178	■																			
17	Zwischenwand kpl.1777br.g404-524 17Gld	5518180	■																			
17	Zwischenwand kpl.1877br.g404-524 18Gld	5518182	■																			
17	Zwischenwand kpl.1977br.g404-524 19Gld	5518184	■																			
17	Zwischenwand kpl.2077br.g404-524 20Gld	5518186	■																			
17	Zwischenwand kpl.2177br.g404-524 21Gld	5518188	■																			
17	Zwischenwand kpl.2277br.g404-524 22Gld	5518190	■																			
18	Zwischenwand G424 7Gld HS3320/21 kpl	5518600	■																			
18	Zwischenwand G424 8Gld HS3320/21 kpl	5518602	■																			
18	Zwischenwand G424 9Gld HS3320/21 kpl	5518604	■																			
18	Zwischenwand G424 10Gld HS3320/21 kpl	5518606	■																			
18	Zwischenwand G424 11Gld HS3320/21 kpl	5518608	■																			
18	Zwischenwand G424 12Gld HS3320/21 kpl	5518610	■																			
18	Zwischenwand G424 13Gld HS3320/21 kpl	5518612	■																			
18	Zwischenwand G424 14Gld HS3320/21 kpl	5518614	■																			
18	Zwischenwand G424 15Gld HS3320/21 kpl	5518616	■																			
18	Zwischenwand G424 16Gld HS3320/21 kpl	5518618	■																			
18	Zwischenwand G424 17Gld HS3320/21 kpl	5518620	■																			
18	Zwischenwand G424 18Gld HS3320/21 kpl	5518622	■																			
18	Zwischenwand G424 19Gld HS3320/21 kpl	5518624	■																			
18	Zwischenwand G424 20Gld HS3320/21 kpl	5518626	■																			
18	Zwischenwand G424 21Gld HS3320/21 kpl	5518628	■																			
18	Zwischenwand G424 22Gld HS3320/21 kpl	5518630	■																			
19	Rückwand kpl G404-524 777br. 07Gld	5518060	■																			
19	Rückwand kpl G404-524 877br. 08Gld	5518062	■																			
19	Rückwand kpl G404-524 977br. 09Gld	5518064	■																			
19	Rückwand kpl G404-524 1077br. 10Gld	5518066	■																			
19	Rückwand kpl G404-524 1177br. 11Gld	5518068	■																			
19	Rückwand kpl G404-524 1277br. 12Gld	5518070	■																			
19	Rückwand kpl G404-524 1377br. 13Gld	5518072	■																			
19	Rückwand kpl G404-524 1477br. 14Gld	5518074	■																			
19	Rückwand kpl G404-524 1577br. 15Gld	5518076	■																			
19	Rückwand kpl G404-524 1677br. 16Gld	5518078	■																			
19	Rückwand kpl G404-524 1777br. 17Gld	5518080	■																			
19	Rückwand kpl G404-524 1877br. 18Gld	5518082	■																			
19	Rückwand kpl G404-524 1977br. 19Gld	5518084	■																			
19	Rückwand kpl G404-524 2077br. 20Gld	5518086	■																			
19	Rückwand kpl G404-524 2177br. 21Gld	5518088	■																			
19	Rückwand kpl G404-524 2277br. 22Gld	5518090	■																			
20	Abdeckblech G524 392 lg kpl	5518470	■																			
20	Abdeckblech G524 442 lg kpl	5518471	■																			
20	Abdeckblech G524 492 lg kpl	5518472	■																			
20	Abdeckblech G524 542 lg kpl	5518473	■																			
20	Abdeckblech G524 592 lg kpl	5518474	■																			
20	Abdeckblech G524 642 lg kpl	5518475	■																			
20	Abdeckblech G524 692 lg kpl	5518476	■																			
20	Abdeckblech G524 742 lg kpl	5518477	■																			
20	Abdeckblech G524 792 lg kpl	5518478	■																			
20	Abdeckblech G524 842 lg kpl	5518479	■																			
20	Abdeckblech G524 892 lg kpl	5518480	■																			
20	Abdeckblech G524 942 lg kpl	5518481	■																			
G424/G524															Verkleidung Housing					6		
105-732 kW																						

Ersatzteilliste
Spare parts list



8738890247.aa.RS-Verkleidung G424/G524

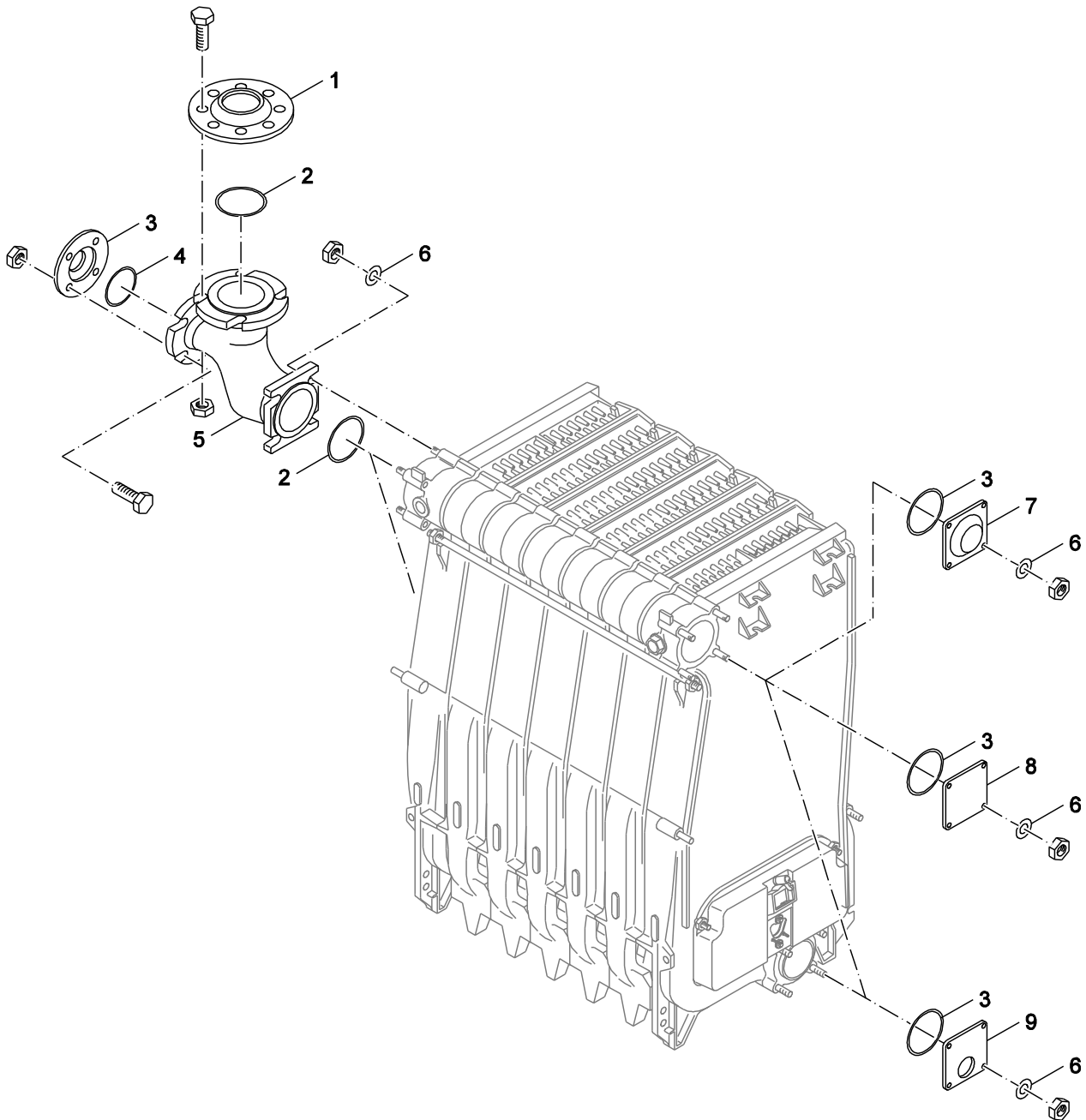
Verkleidung
Housing

G424/G524
105-732 kW

6

Pos	Bezeichnung Description	Bestell-Nr. Ordering no.	G424/G524																	Bemerkungen Remarks
20	Abdeckblech G524 992 lg kpl	5518482	■																	
20	Abdeckblech G524 1042 lg kpl	5518483	■																	
20	Abdeckblech G524 1092 lg kpl	5518484	■																	
20	Abdeckblech G524 1142 lg kpl	5518485	■																	
21	Mont-Mat Kesseln 404/514/424/524	11379617	■																	
G424/G524 105-732 kW																	Verkleidung Housing			6

Ersatzteilliste
Spare parts list



8738890248.aa.RS-Flansche, Formstücke, Dichtungen G404-G524

Flansche, Formstücke
Flange

G424/G524
105-732 kW

7

Übersetzungsliste
List of translations

Pos	Description
1	Element of construction
1	Boiler block 7 Sections loose
1	Boiler block 8 Sections loose
1	Boiler block 9 Sections loose
1	Boiler block 10 Sections loose
1	Boiler block 11 Sections loose
1	Boiler block 12 Sections loose
1	Boiler block 13 Sections loose
1	Boiler block 14 Sections loose
1	Boiler block 15 Sections loose
1	Boiler block 16 Sections loose
1	Boiler block 17 Sections loose
1	Boiler block 18 Sections loose
1	Boiler block 19 Sections loose
1	Boiler block 20 Sections loose
1	Boiler block 21 Sections loose
1	Boiler block 22 Sections loose
1	Boiler block 7 Sections assembled
1	Boiler block 8 Sections assembled
1	Boiler block 9 Sections assembled
1	Boiler block 10 Sections assembled
1	Boiler block 11 Sections assembled
1	Boiler block G424-524 12sect assy
2	Section End R.h. 14-524
3	Section End L.h. 14-524
4	Stud DIN939 M12x35 5.6 (2x)
5	Disc DIN125-A13-A3K (5x)
6	Nut hex ISO4032 M12 8 A3K (4 pc)
7	Washer DIN125 10,5x2 (10x)
8	Hexagon nut ISO4032 M10 8 A3K (10x)
9	Washer DIN125 A3K (10x)
10	Screw ISO4017 M10x30 A3K (10X)
11	Section Centre 14-524
12	Boiler fitting 82/50 Sz 1 repl. pack
13	tie rod M12x1570
13	Tie rod M12x670mm
13	Tie rod M12x770mm
13	Tie rod M12x870mm
13	Tie rod M12x970mm
13	Tie rod M12x1070mm
13	Tie rod M12x1170mm
13	Tie rod M12x1270mm
13	Tie rod M12x1370mm
13	Tie rod M12x1470mm
13	Tie rod M12x1670mm
13	Tie rod M12x1770mm
13	Tie rod M12x1870mm
13	Tie rod M12x1970mm
13	Tie rod M12x2070mm
13	Tie rod M12x2170mm
14	Spring installation
15	Sensor well R 3/4"x150mm long
16	Feed pipe 7 Sections
16	Feed pipe 8 Sections
16	Feed pipe 9 Sections
16	Feed pipe 10 Sections
16	Feed pipe 11 Sections

Übersetzungsliste
List of translations

Pos	Description
16	Feed pipe 12 Sections
16	Feed pipe 13 Sections
16	Feed pipe 14 Sections
16	Feed pipe 15 Sections
16	Feed pipe 16 Sections
16	Feed pipe 17 Sections
16	Feed pipe 18 Sections
16	Feed pipe 19 Sections
16	Feed pipe 20 Sections
16	Feed pipe 21 Sections
16	Feed pipe 22 Sections
17	Feed pipe end part
18	Feed pipe connection part
19	Feed pipe centre part 293mm long
20	Feed pipe centre part 393mm long
21	Feed pipe centre part 493mm long
	Inst-mat G424/524 7
	Inst-mat G424/524 8
	Inst-mat G424/524 9
	Inst-mat G424/524 10
	Inst-mat G424/524 11
	Inst-mat G424/524 12
	Inst-mat G424/524 13
	Inst-mat G424/524 14
	Inst-mat G424/524 15
	Inst-mat G424/524 16
	Inst-mat G424/524 17
	Inst-mat G424/524 18
	Inst-mat G424/524 19
	Inst-mat G424/524 20
	Inst-mat G424/524 21
	Inst-mat G424/524 22
	Sealant linseed oil graphit 450g box sp
	Cartridge Kitt PK-W11 310ml Cartridge pa
2	Element of construction
1	Combustion chamber protection plate
2	Rope seal 7x700 GPO
3	Combustion chamber protection plate
4	Round head screw M6x23,5 with attachment
5	Turnbuckle for viewing cover
6	Screening plate for lighting up burner
7	Stud DIN939-M6x18-5.6
8	Heat insulation 7.5x70x92mm W 607
9	Screening plate
10	Viewing cover
11	Retaining ring DIN7993-B42
12	Glass pane 52x36x3,5mm
13	Gasket 28x44x38x54x1,0mm
	Sealant brown 310ml
3	Element of construction
1	Draught hood 7 Sections
1	Draught hood 8 Sections
1	Draught hood 9 Sections
1	Draught hood 10 Sections
1	Draught hood 11 Sections
1	Draught hood 12 Sections
1	Draught hood 13 Sections

Übersetzungsliste
List of translations

Pos	Description
1	Draught hood 14 Sections
1	Draught hood 15 Sections
1	Draught hood 16 Sections
1	Draught hood 17 Sections
1	Draught hood 18 Sections
1	Draught hood 19 Sections
1	Draught hood 20 Sections
1	Draught hood 21 Sections
1	Draught hood 22 Sections
2	Rope seal 14x2000 GPO
2	Rope seal 14x3000 GPO
3	Clean-out cover for Draught hood
4	Tightening bracket
5	Tightening chock for Draught hood
	Return deflector G404/424 7-22sect
	Sealant brown 310ml
4	Element of construction
1	Draught hood 2x7 Sections
1	Draught hood 2x8 Sections
1	Draught hood 2x9 Sections
1	Draught hood 2x10 Sections
1	Draught hood 2x11 Sections
1	Draught hood 2x12 Sections
1	Draught hood 2x13 Sections
1	Draught hood 2x14 Sections
1	Draught hood 2x15 Sections
1	Draught hood 2x16 Sections
1	Draught hood 2x17 Sections
1	Draught hood 2x18 Sections
1	Draught hood 2x19 Sections
1	Draught hood 2x22 Sections
2	Rope seal 14x2000 GPO
2	Rope seal 14x3000 GPO
3	Clean-out cover for Draught hood
4	Tightening bracket
5	Tightening chock for Draught hood
6	Strap
	Sealant brown 310ml
5	Element of construction
1	Flap 570mm long 7 Sections
1	Flap 670mm long 8 Sections
1	Flap 770mm long 9 Sections
1	Flap 870mm long 10 Sections
1	Flap 970mm long 11 Sections
1	Flap 1070mm long 12 Sections
1	Flap 1170mm long 13 Sections
1	Flap 1270mm long 14 Sections
1	Flap 1370mm long 15 Sections
1	Flap 1470mm long 16 Sections
1	Flap 1570mm long 17 Sections
1	Flap 1670mm long 18 Sections
1	Flap 1770mm long 19 Sections
1	Flap 1870mm long 20 Sections
1	Flap 1970mm long 21 Sections
1	Flap 2070mm long 22 Sections
1	Flap 570mm long 7 Sections
1	Flap 670mm long 8 Sections

Übersetzungsliste
List of translations

Pos	Description
1	Flap 770mm long 9 Sections
1	Flap 870mm long 10 Sections
1	Flap 970mm long 11 Sections
1	Flap 1070mm long 12 Sections
1	Flap 1170mm long 13 Sections
1	Flap 1270mm long 14 Sections
1	Flap 1370mm long 15 Sections
1	Flap 1470mm long 16 Sections
1	Flap 1570mm long 17 Sections
1	Flap 1670mm long 18 Sections
1	Flap 1770mm long 19 Sections
1	Flap 1870mm long 20 Sections
1	Flap 1970mm long 21 Sections
1	Flap 2070mm long 22 Sections
2	Counterweight 0,5kg for 7-13 Sections
3	Counterweight 0,75kg for 11-22 Sections
4	Drive shaft
5	Clutch for Flue gas damper with 2 oval
6	Bolt connecting packed
7	Plate DIN6797 A4,3 A3K packed (5x)
8	Pan-head screw DIN7985 M5x10 (5x)
9	Mounting support
10	Motor ST7,2K cpl with cable packed
11	Cover plate for counter shaft
12	Installation accessories for flue gas
13	Pan-head screw ST3,9x9,5 A3T (10x)
6	Element of construction
1	Side panel r.h.
2	Nut 3,9-A3K_SNU5743 packed
3	Side panel l.h.
4	Facing panel 70x204x1mm
5	Cover lid 116x204x1mm
6	Front 780mm wide
6	Front 880mm wide
6	Front 980mm wide
6	Front 1080mm wide
6	Front 1180mm wide
6	Front 1280mm wide
6	Front R.h. 839mm wide
6	Front R.h. 889mm wide
6	Front R.h. 939mm wide
6	Front R.h. 989mm
6	Casing Vw G424-G524 1039 br cpl
6	Front R.h. 1089mm wide
6	Front R.h. 1139mm wide
7	Handle strip 590mm wide
7	Handle strip 772mm wide
7	Handle strip 872mm wide
7	Handle strip 972mm wide
7	Handle strip 1072mm wide
7	Handle strip 1172mm wide
7	Handle strip 1272mm wide
7	Handle strip 831mm wide
7	Handle strip 881mm wide
7	Handle strip 931mm wide
7	Handle strip 981mm wide
7	Handle strip 1031mm wide

Übersetzungsliste
List of translations

Pos	Description
7	Handle strip 1081mm wide
7	Handle strip 1131mm wide
8	Front L.h. 598mm wide
8	Front L.h. 839mm wide
8	Front L.h. 889mm wide
8	Front L.h. 939mm wide
8	Front L.h. 989mm
8	Front L.h. 1039mm wide
8	Front L.h. 1089mm wide
8	Front L.h. 1139mm wide
9	Badge " Buderus G 424L LOWNOX
9	Badge " Buderus G_524L LOWNOX
9	Badge " Buderus Lollargas
10	Hood front 782mm wide for 7 Sections
10	Hood front 882mm wide for 8 Sections
10	Hood front 982mm wide for 9 Sections
10	Hood front 1082mm wide for 10 Sections
10	Hood front 1182mm wide for 11 Sections
10	Hood front 1282mm wide for 12 Sections
10	Hood front 1382mm wide for 13 Sections
10	Hood front 1482mm wide for 14 Sections
10	Hood front 1582mm wide for 15 Sections
10	Hood front 1682mm wide for 16 Sections
10	Hood front 1782mm wide for 17 Sections
10	Hood front 1882mm wide for 18 Sections
10	Hood front 1982mm wide for 19 Sections
10	Hood front 2082mm wide for 20 Sections
10	Hood front 2182mm wide for 21 Sections
10	Hood front 2282mm wide for 22 Sections
11	Adapter plate control panel
12	Pan-head screw ST3,9x9,5 A3T (10x)
13	Hood front 782mm wide for 7 Sections
13	Hood front 882mm wide for 8 Sections
13	Hood front 982mm wide for 9 Sections
13	Hood front 1082mm wide for 10 Sections
13	Hood front 1182mm wide for 11 Sections
13	Hood front 1282mm wide for 12 Sections
13	Hood front 1382mm wide for 13 Sections
13	Hood front 1482mm wide for 14 Sections
13	Hood front 1582mm wide for 15 Sections
13	Hood front 1682mm wide for 16 Sections
13	Hood front 1782mm wide for 17 Sections
13	Hood front 1882mm wide for 18 Sections
13	Hood front 1982mm wide for 19 Sections
13	Hood front 2082mm wide for 20 Sections
13	Hood front 2182mm wide for 21 Sections
13	Hood front 2282mm wide for 22 Sections
14	Hood rear 782mm wide for 7 Sections
14	Hood rear 882mm wide for 8 Sections
14	Hood rear 982mm wide for 9 Sections
14	Hood rear 1082mm wide for 10 Sections
14	Hood rear 1182mm wide for 11 Sections
14	Hood rear 1282mm wide for 12 Sections
14	Hood rear 1382mm wide for 13 Sections
14	Hood rear 1482mm wide for 14 Sections
14	Hood rear 1582mm wide for 15 Sections
14	Hood rear 1682mm wide for 16 Sections

Übersetzungsliste
List of translations

Pos	Description
14	Hood rear 1782mm wide for 17 Sections
14	Hood rear 1882mm wide for 18 Sections
14	Hood rear 1982mm wide for 19 Sections
14	Hood rear 2082mm wide for 20 Sections
14	Hood rear 2182mm wide for 21 Sections
14	Hood rear 2282mm wide for 22 Sections
15	Insulat felt 80mm/5sqm RG18
16	Support bracket 7-18 Sections
16	Support bracket 19-22 Sections
17	Partition wall 777mm wide for 7 Sections
17	Partition wall 877mm wide for 8 Sections
17	Partition wall 977mm wide for 9 Sections
17	Partition wall 1077mm wide for 10
17	Partition wall 1177mm wide for 11
17	Partition wall 1277mm wide for 12
17	Partition wall 1377mm wide for 13
17	Partition wall 1477mm wide for 14
17	Partition wall 1577mm wide for 15
17	Partition wall 1677mm wide for 16
17	Partition wall 1777mm wide for 17
17	Partition wall 1877mm wide for 18
17	Partition wall 1977mm wide for 19
17	Partition wall 2077mm wide for 20
17	Partition wall 2177mm wide for 21
17	Partition wall 2277mm wide for 22
18	Partition wall 777mm wide for 7 Sections
18	Partition wall 877mm wide for 8 Sections
18	Partition wall 977mm wide for 9 Sections
18	Partition wall 1077mm wide for 10
18	Partition wall 1177mm wide for 11
18	Partition wall 1277mm wide for 12
18	Partition wall 1377mm wide for 13
18	Partition wall 1477mm wide for 14
18	Partition wall 1577mm wide for 15
18	Partition wall 1677mm wide for 16
18	Partition wall 1777mm wide for 17
18	Partition wall 1877mm wide for 18
18	Partition wall 1977mm wide for 19
18	Partition wall 2077mm wide for 20
18	Partition wall 2177mm wide for 21
18	Partition wall 2277mm wide for 22
19	Rear panel 777mm wide for 7 Sections
19	Rear panel 877mm wide for 8 Sections
19	Rear panel 977mm wide for 9 Sections
19	Rear panel 1077mm wide for 10 Sections
19	Rear panel 1177mm wide for 11 Sections
19	Rear panel 1277mm wide for 12 Sections
19	Rear panel 1377mm wide for 13 Sections
19	Rear panel 1477mm wide for 14 Sections
19	Rear panel 1577mm wide for 15 Sections
19	Rear panel 1677mm wide for 16 Sections
19	Rear panel 1777mm wide for 17 Sections
19	Rear panel 1877mm wide for 18 Sections
19	Rear panel 1977mm wide for 19 Sections
19	Rear panel 2077mm wide for 20 Sections
19	Rear panel 2177mm wide for 21 Sections
19	Rear panel 2277mm wide for 22 Sections

Gerätetypen
Types of appliances

Gerät Appliance	Bestell-Nr. Ordering no.	Land Country	S-Nr. S-Nr.	Bemerkungen Remarks
G424 / G524	99900742	Deutschland, Italien, Kroatien, Polen, Russl		

Bosch Thermotechnik GmbH
D-35576 Wetzlar / Germany

Buderus