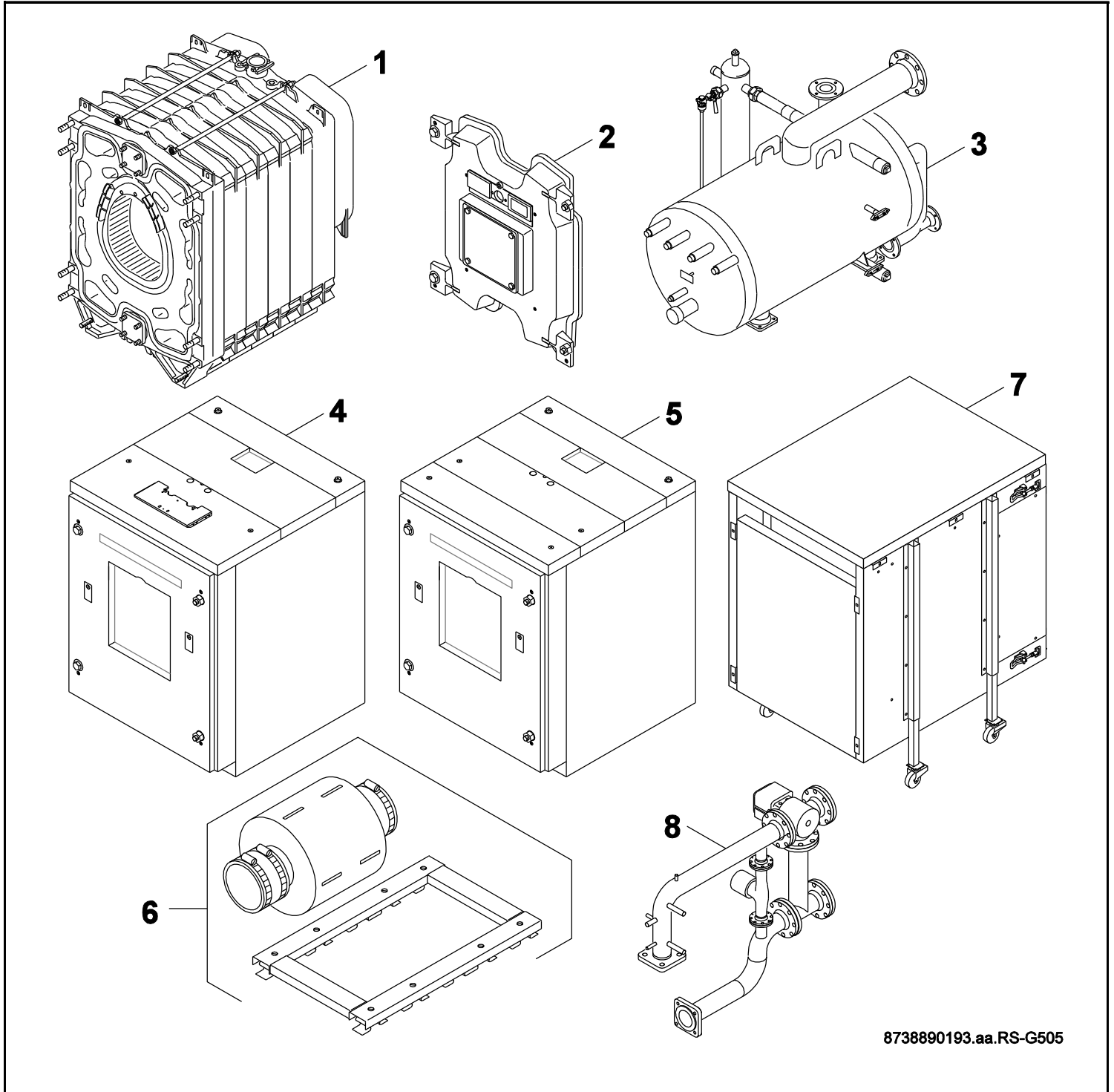


G505/GD505

202-465 kW

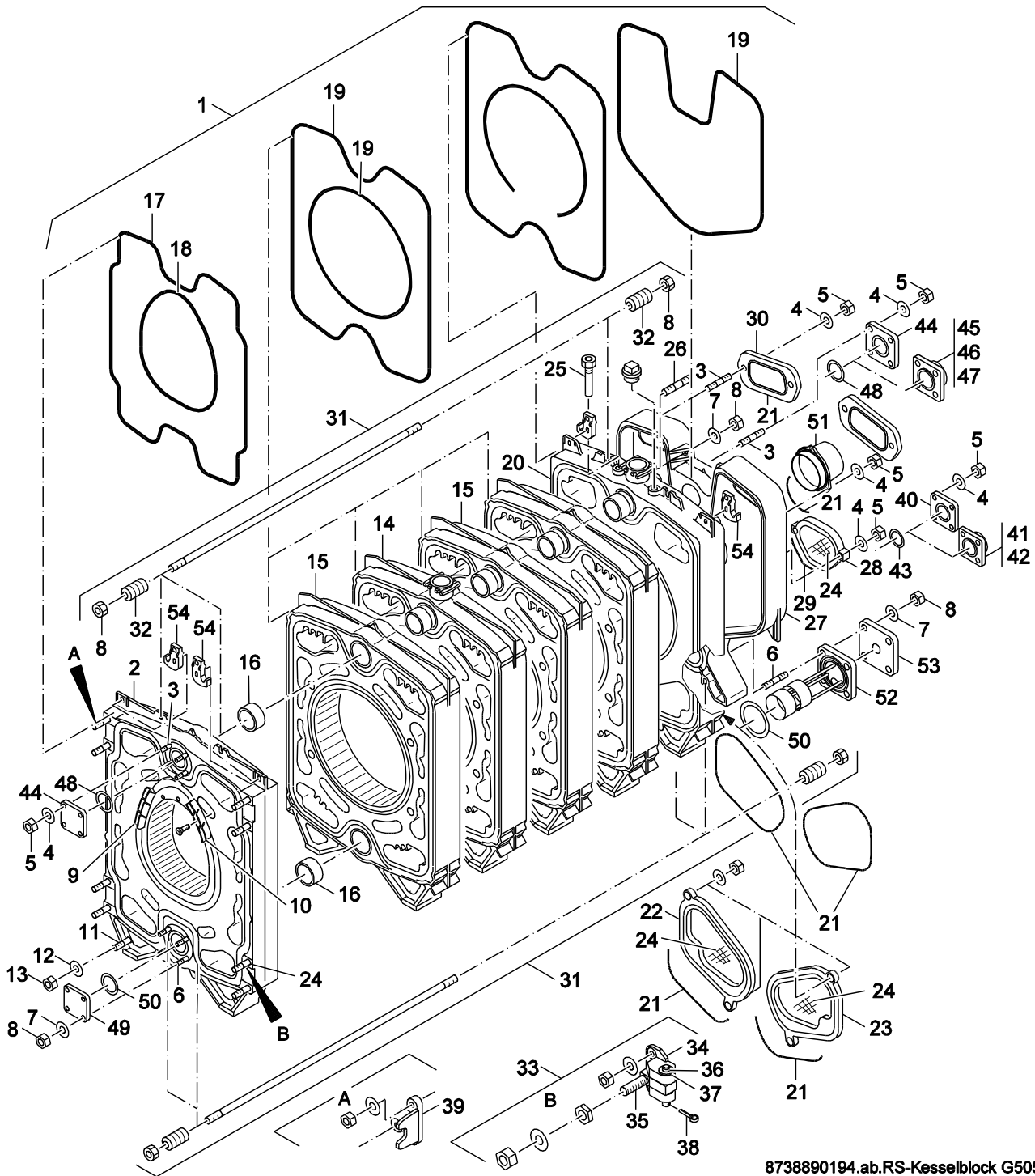


8738890193.aa.RS-G505

Buderus

Ersatzteilliste
Spare parts list

| | 7 Gld/sec | 8 Gld/sec | 9 Gld/sec | 10 Gld/sec | 11 Gld/sec | 12 Gld/sec | 13 Gld/sec | 14 Gld/sec | 15 Gld/sec |
|-------|-----------|-----------|-----------|------------|------------|------------|------------|------------|------------|
| G505 | 202 kW | 235 kW | 268 kW | 301 kW | 334 kW | 367 kW | 400 kW | | |
| GD505 | | 275 kW | 305 kW | 335 kW | 365 kW | 390 kW | 415 kW | 435 kW | 465 kW |



8738890194.ab.RS-Kesselblock G505

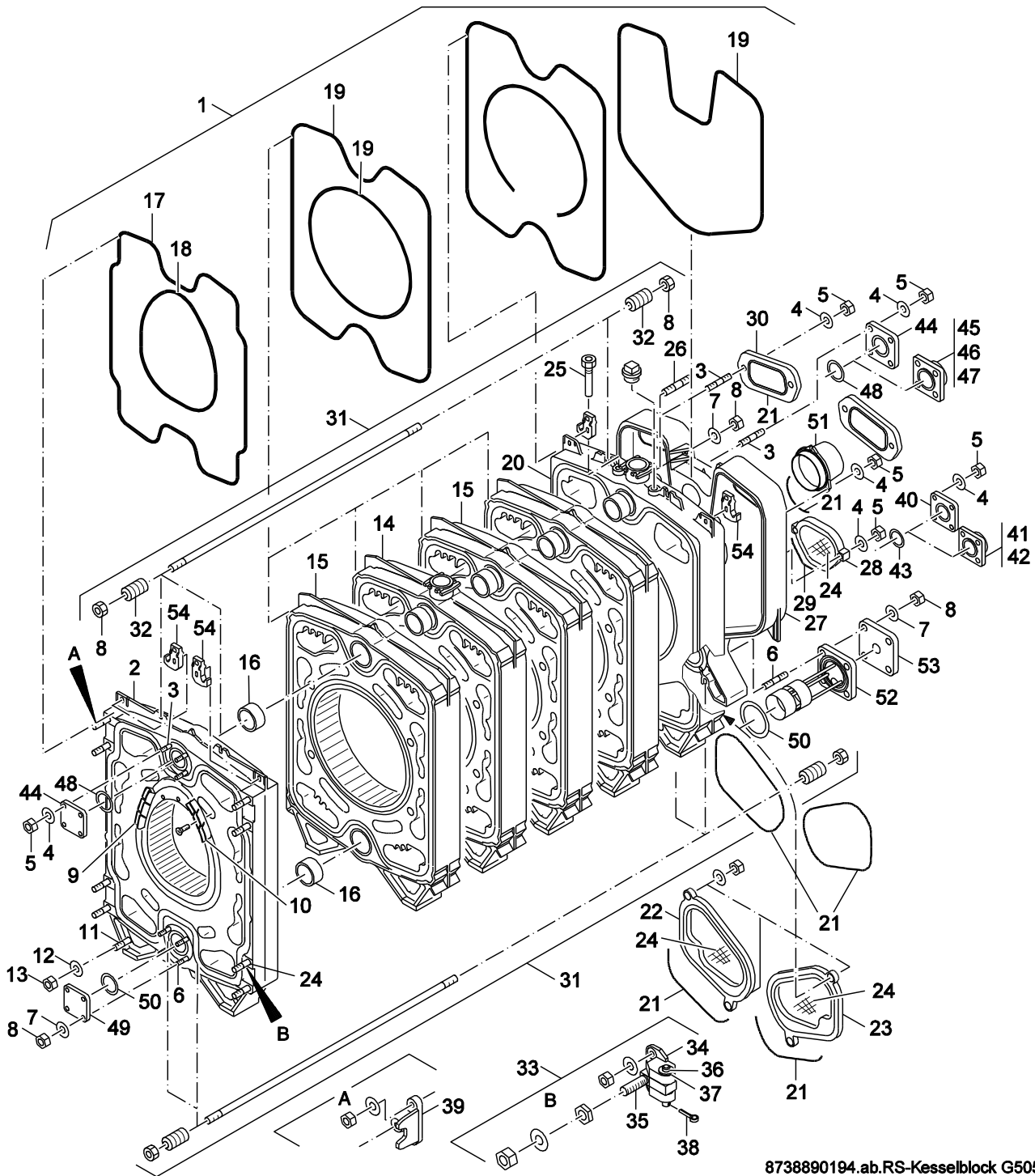
Kesselblock
Boiler block

G505/GD505
202-465 kW

1

Ersatzteilliste
Spare parts list

| | 7 Gld/sec | 8 Gld/sec | 9 Gld/sec | 10 Gld/sec | 11 Gld/sec | 12 Gld/sec | 13 Gld/sec | 14 Gld/sec | 15 Gld/sec |
|-------|-----------|-----------|-----------|------------|------------|------------|------------|------------|------------|
| G505 | 202 kW | 235 kW | 268 kW | 301 kW | 334 kW | 367 kW | 400 kW | | |
| GD505 | | 275 kW | 305 kW | 335 kW | 365 kW | 390 kW | 415 kW | 435 kW | 465 kW |



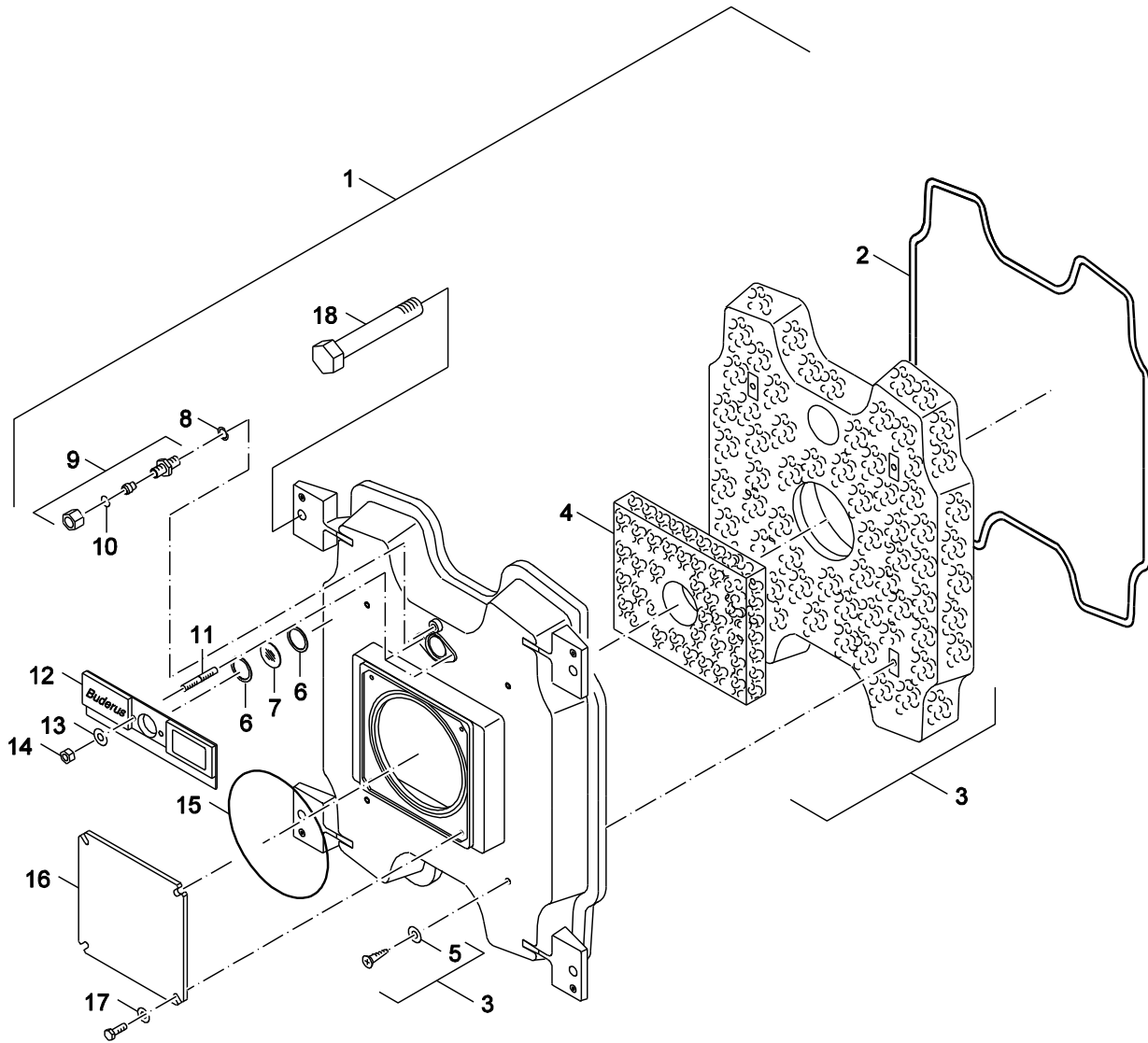
8738890194.ab.RS-Kesselblock G505

Kesselblock
Boiler block

G505/GD505
202-465 kW

1

Ersatzteilliste
Spare parts list



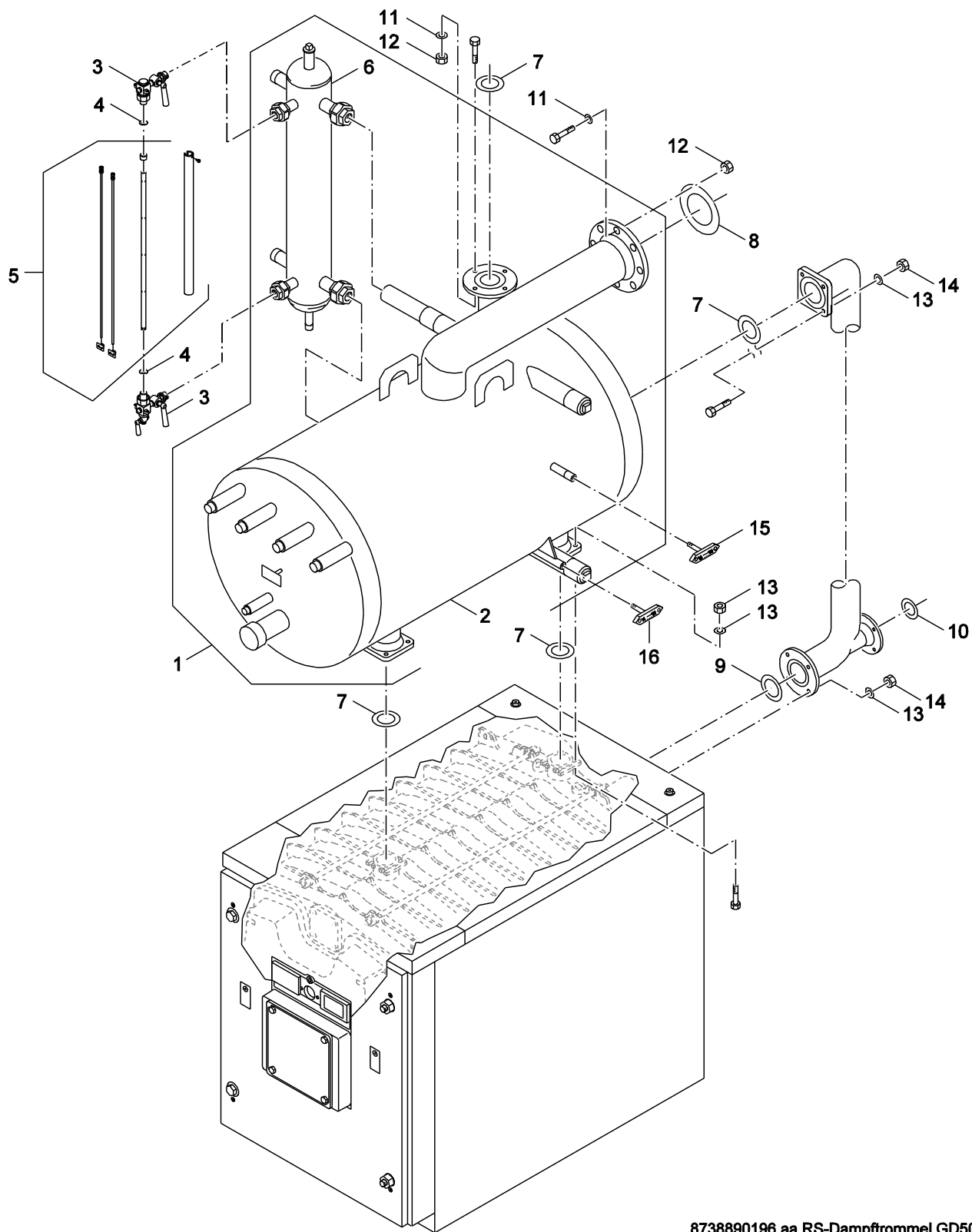
8738890195.aa.RS-Brennertür G505

Brennertür
Burner door

G505/GD505
202-465 kW

2

Ersatzteilliste
Spare parts list



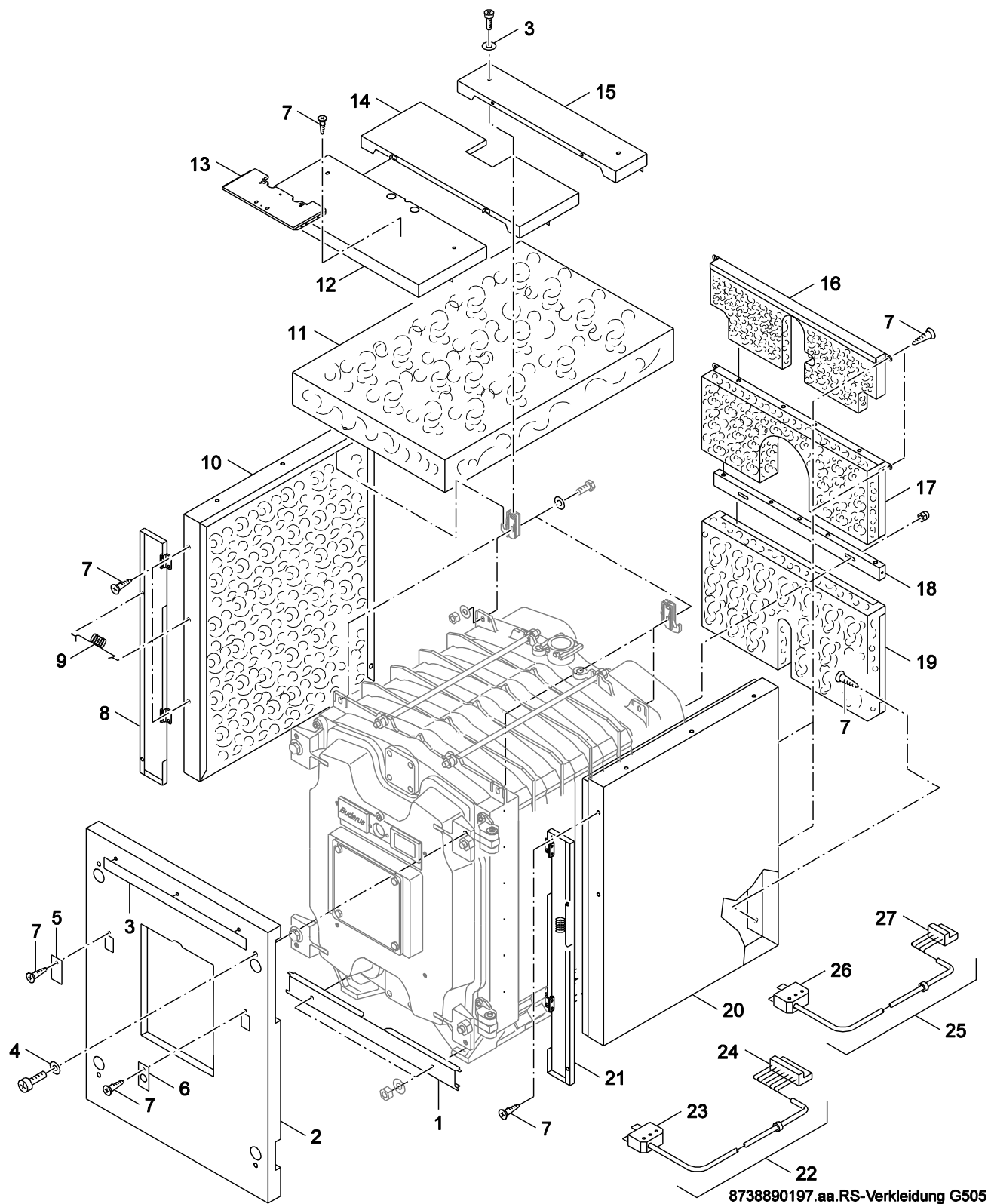
8738890196.aa.RS-Dampftrommel GD505

Dampftrommel
Steam drum

G505/GD505
202-465 kW

3

Ersatzteilliste
Spare parts list



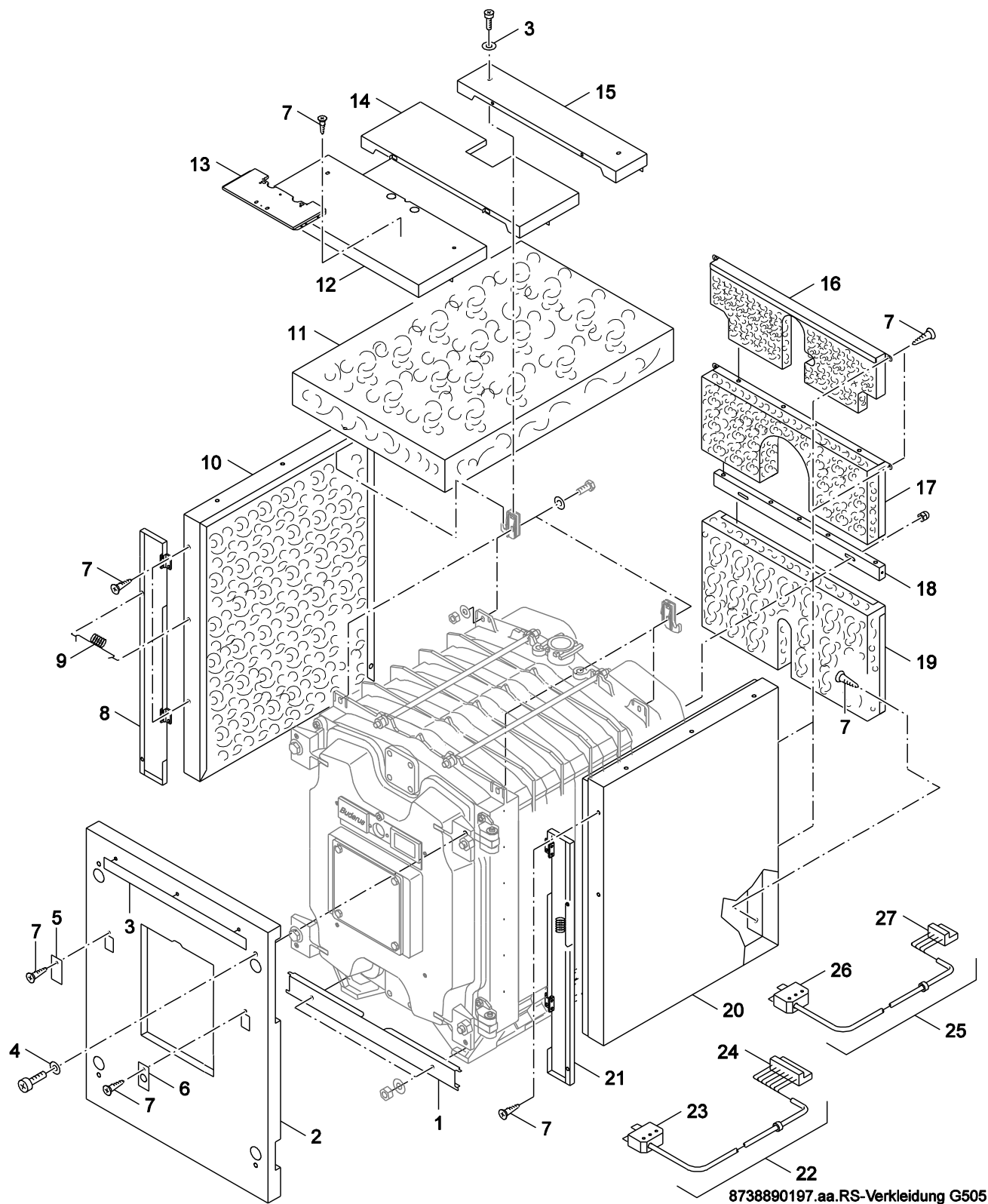
8738890197.aa.RS-Verkleidung G505

Verkleidung G505
Housing

G505/GD505
202-465 kW

4

Ersatzteilliste
Spare parts list



8738890197.aa.RS-Verkleidung G505

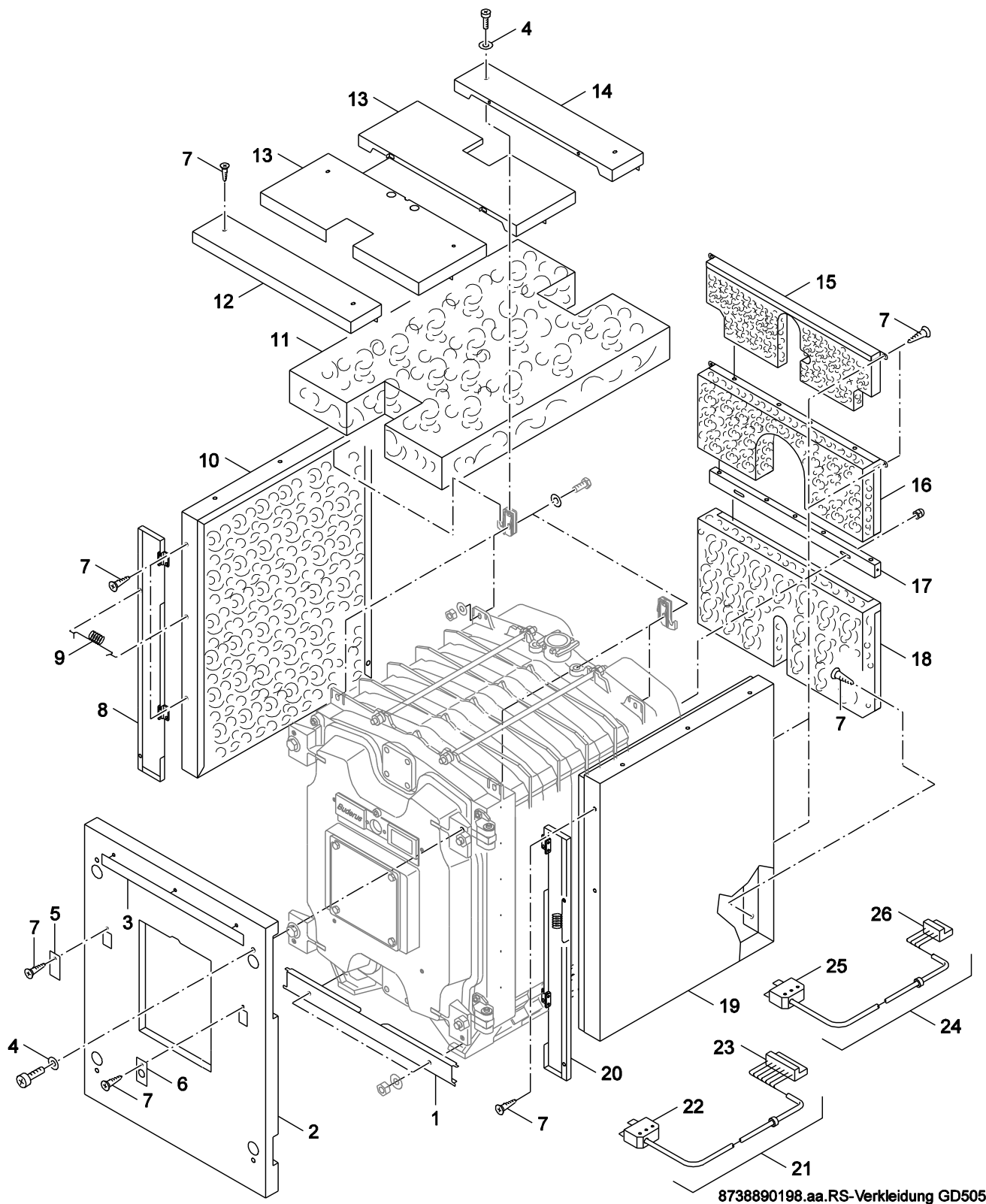
Verkleidung G505
Housing

G505/GD505
202-465 kW

4

| Pos | Bezeichnung Description | Bestell-Nr. Ordering no. | G505/GD505 | | | | | | | | | | | | | | | | | | | | | | | | | | | | | | | | | | | | | | | | | | | | | | | | | | | | | | | | | | | | | | | | | | | | | | | | | | | | | | | | | | | | | | | | | | | | | | | | | | | | | | | | | | | | | | | | | | | | | | | | | | | | | | | | | | | | | | | | | | | | | | | | | | | | | | | | | | | | | | | | | | | | | | | | | | | | | | | | | | | | | | | | | | | | | | | | | | | | | | | | | | | | | | | | | | | | | | | | | | | | | | | | | | | | | | | | | | | | | | | | | | | | | | | | | | | | | | | | | | | | | | | | | | | | | | | | | | | | | | | | | | | | | | | | | | | | | | | | | | | | | | | | | | | | | | | | | | | | | | | | | | | | | | | | | | | | | | | | | | | | | | | | | | | | | | | | | | | | | | | | | | | | | | | | | | | | | | | | | | | | | | | | | | | | | | | | | | | | | | | | | | | | | | | | | | | | | | | | | | | | | | | | | | | | | | | | | | | | | | | | | | | | | | | | | | | | | | | | | | | | | | | | | | | | | | | | | | | | | | | | | | | | | | | | | | | | | | | | | | | | | | | | | | | | | | | | |
|-----|----------------------------|-----------------------------|------------|--|--|--|--|--|--|--|--|--|--|--|--|--|--|--|--|--|--|--|--|--|--|--|--|--|--|--|--|--|--|--|--|--|--|--|--|--|--|--|--|--|--|--|--|--|--|--|--|--|--|--|--|--|--|--|--|--|--|--|--|--|--|--|--|--|--|--|--|--|--|--|--|--|--|--|--|--|--|--|--|--|--|--|--|--|--|--|--|--|--|--|--|--|--|--|--|--|--|--|--|--|--|--|--|--|--|--|--|--|--|--|--|--|--|--|--|--|--|--|--|--|--|--|--|--|--|--|--|--|--|--|--|--|--|--|--|--|--|--|--|--|--|--|--|--|--|--|--|--|--|--|--|--|--|--|--|--|--|--|--|--|--|--|--|--|--|--|--|--|--|--|--|--|--|--|--|--|--|--|--|--|--|--|--|--|--|--|--|--|--|--|--|--|--|--|--|--|--|--|--|--|--|--|--|--|--|--|--|--|--|--|--|--|--|--|--|--|--|--|--|--|--|--|--|--|--|--|--|--|--|--|--|--|--|--|--|--|--|--|--|--|--|--|--|--|--|--|--|--|--|--|--|--|--|--|--|--|--|--|--|--|--|--|--|--|--|--|--|--|--|--|--|--|--|--|--|--|--|--|--|--|--|--|--|--|--|--|--|--|--|--|--|--|--|--|--|--|--|--|--|--|--|--|--|--|--|--|--|--|--|--|--|--|--|--|--|--|--|--|--|--|--|--|--|--|--|--|--|--|--|--|--|--|--|--|--|--|--|--|--|--|--|--|--|--|--|--|--|--|--|--|--|--|--|--|--|--|--|--|--|--|--|--|--|--|--|--|--|--|--|--|--|--|--|--|--|--|--|--|--|--|--|--|--|--|--|--|--|--|--|--|--|--|--|--|--|--|--|--|--|--|--|--|--|--|--|--|--|--|--|--|--|--|--|--|--|--|--|--|--|--|--|--|--|--|--|--|--|--|--|--|--|--|--|--|--|--|--|--|--|--|--|--|--|--|--|--|--|--|--|--|--|--|--|--|--|--|--|--|--|--|--|--|--|--|--|--|--|--|--|--|--|--|--|--|--|--|--|--|--|--|--|--|--|--|--|--|--|--|--|--|--|--|--|--|--|--|--|--|--|--|--|--|--|--|--|--|--|--|--|--|--|
|-----|----------------------------|-----------------------------|------------|--|--|--|--|--|--|--|--|--|--|--|--|--|--|--|--|--|--|--|--|--|--|--|--|--|--|--|--|--|--|--|--|--|--|--|--|--|--|--|--|--|--|--|--|--|--|--|--|--|--|--|--|--|--|--|--|--|--|--|--|--|--|--|--|--|--|--|--|--|--|--|--|--|--|--|--|--|--|--|--|--|--|--|--|--|--|--|--|--|--|--|--|--|--|--|--|--|--|--|--|--|--|--|--|--|--|--|--|--|--|--|--|--|--|--|--|--|--|--|--|--|--|--|--|--|--|--|--|--|--|--|--|--|--|--|--|--|--|--|--|--|--|--|--|--|--|--|--|--|--|--|--|--|--|--|--|--|--|--|--|--|--|--|--|--|--|--|--|--|--|--|--|--|--|--|--|--|--|--|--|--|--|--|--|--|--|--|--|--|--|--|--|--|--|--|--|--|--|--|--|--|--|--|--|--|--|--|--|--|--|--|--|--|--|--|--|--|--|--|--|--|--|--|--|--|--|--|--|--|--|--|--|--|--|--|--|--|--|--|--|--|--|--|--|--|--|--|--|--|--|--|--|--|--|--|--|--|--|--|--|--|--|--|--|--|--|--|--|--|--|--|--|--|--|--|--|--|--|--|--|--|--|--|--|--|--|--|--|--|--|--|--|--|--|--|--|--|--|--|--|--|--|--|--|--|--|--|--|--|--|--|--|--|--|--|--|--|--|--|--|--|--|--|--|--|--|--|--|--|--|--|--|--|--|--|--|--|--|--|--|--|--|--|--|--|--|--|--|--|--|--|--|--|--|--|--|--|--|--|--|--|--|--|--|--|--|--|--|--|--|--|--|--|--|--|--|--|--|--|--|--|--|--|--|--|--|--|--|--|--|--|--|--|--|--|--|--|--|--|--|--|--|--|--|--|--|--|--|--|--|--|--|--|--|--|--|--|--|--|--|--|--|--|--|--|--|--|--|--|--|--|--|--|--|--|--|--|--|--|--|--|--|--|--|--|--|--|--|--|--|--|--|--|--|--|--|--|--|--|--|--|--|--|--|--|--|--|--|--|--|--|--|--|--|--|--|--|--|--|--|--|--|--|--|--|--|--|--|--|--|--|--|--|--|--|--|--|--|--|--|--|--|--|--|--|--|--|--|--|--|--|--|

Ersatzteilliste
Spare parts list



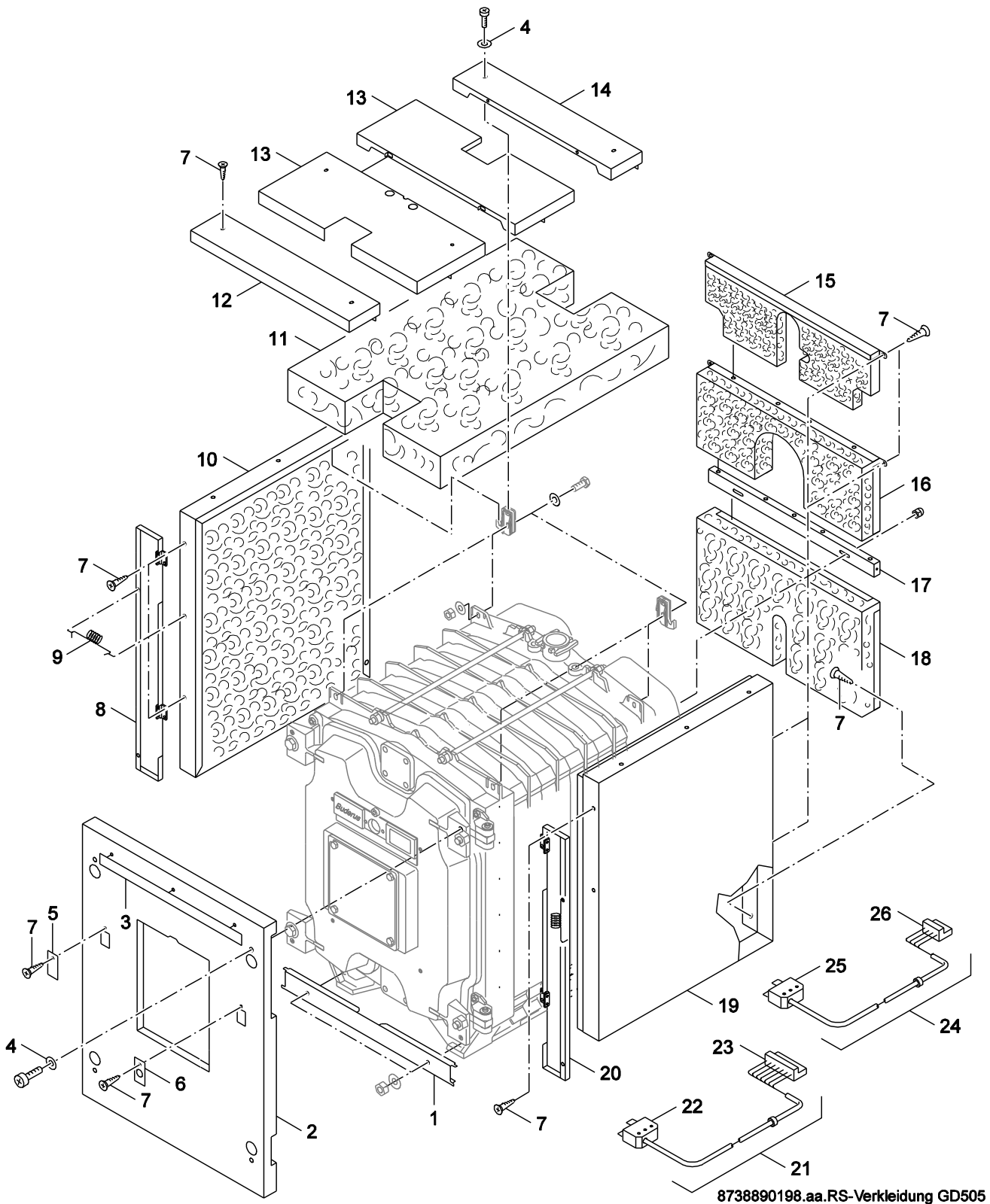
8738890198.aa.RS-Verkleidung GD505

Verkleidung GD505
Housing

G505/GD505
202-465 kW

5

Ersatzteilliste
Spare parts list



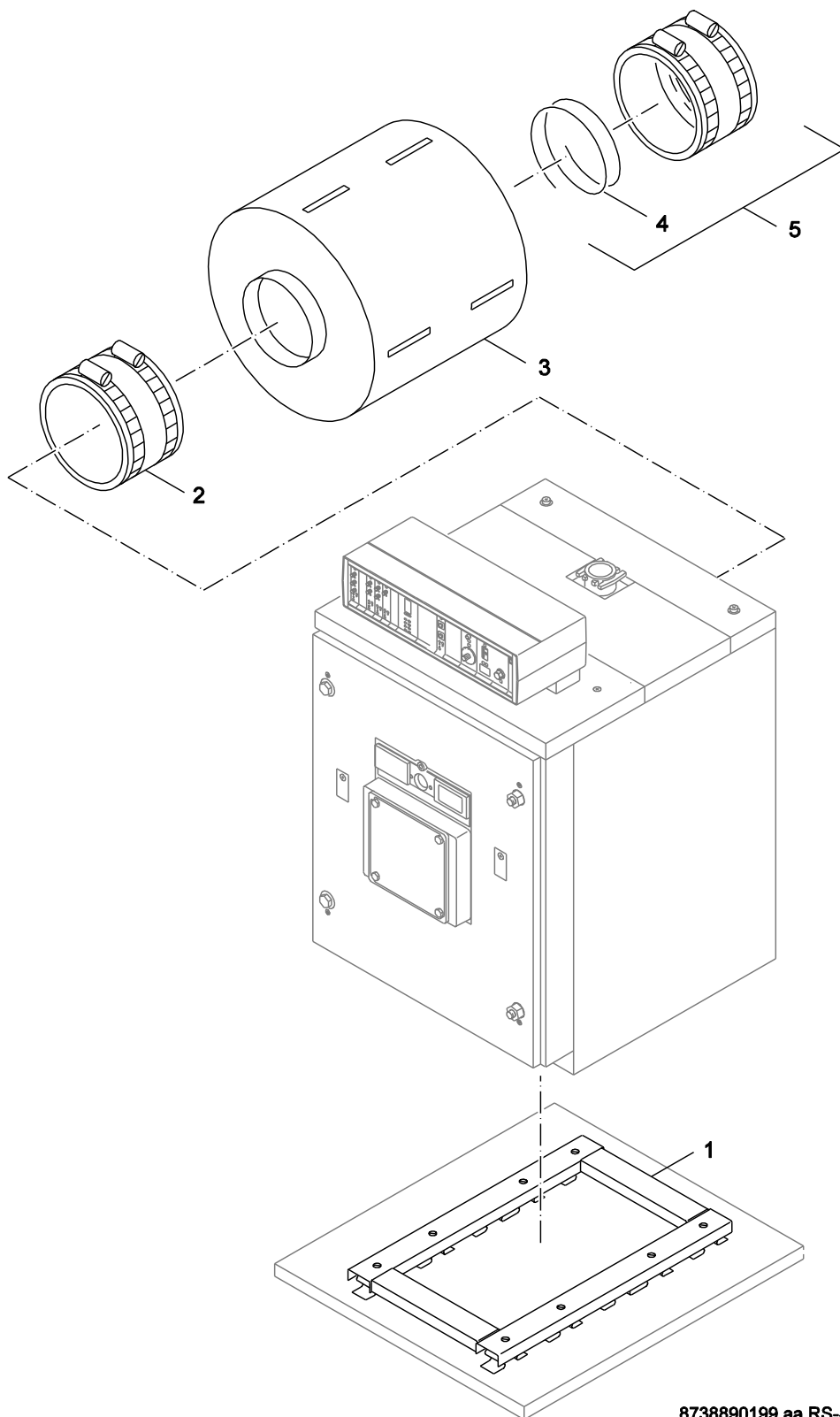
8738890198.aa.RS-Verkleidung GD505

Verkleidung GD505
Housing

G505/GD505
202-465 kW

5

Ersatzteilliste
Spare parts list



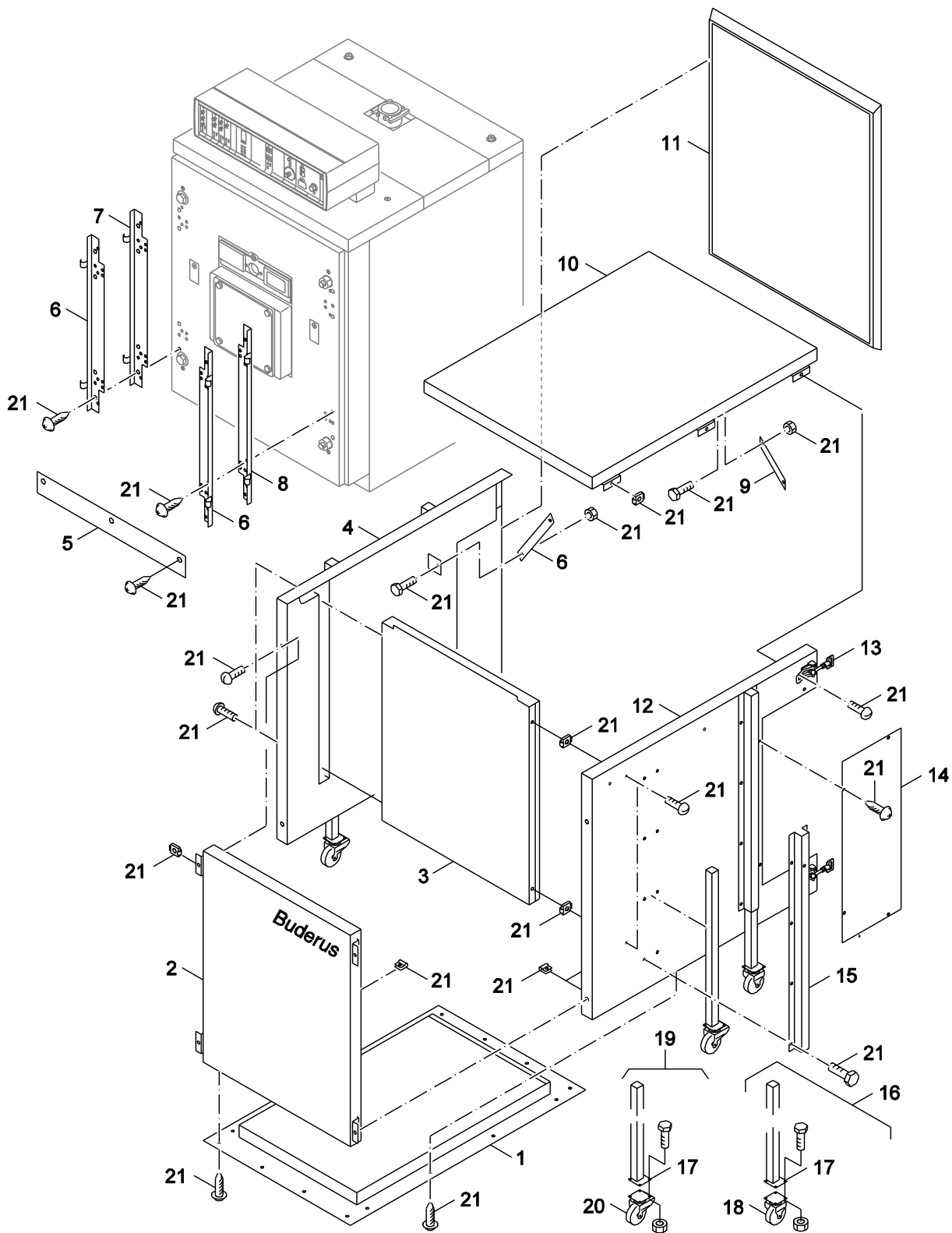
8738890199.aa.RS-Schalldämmung G505

Schalldämmung
Sound absorption

G505/GD505
202-465 kW

6

Ersatzteilliste
Spare parts list



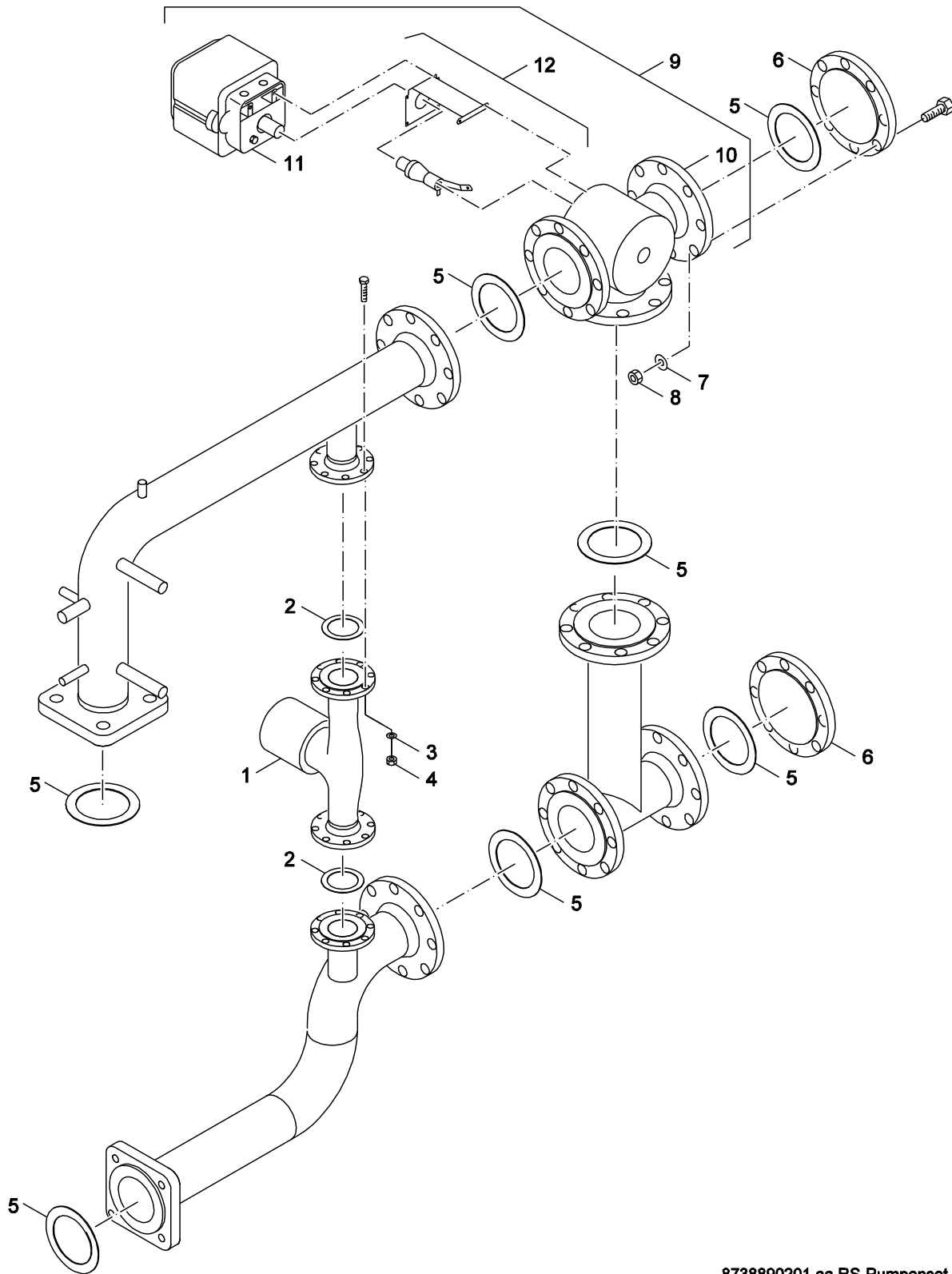
8738890200.aa.RS-Brennerschalldämmhauben G505

Brennerschalldämmhaube
Acoustic enclosure

G505/GD505
202-465 kW

7

Ersatzteilliste
Spare parts list



8738890201.aa.RS-Pumpenset G505

Pumpenset
Pump set

G505/GD505
202-465 kW

8

Übersetzungsliste
List of translations

| Pos | Description |
|----------|---------------------------------------|
| 1 | Element of construction |
| 1 | Boiler block loose 8 Sections |
| 1 | Boiler block loose 9 Sections |
| 1 | Boiler block loose 10 Sections |
| 1 | Boiler block loose 11 Sections |
| 1 | Boiler block loose 12 Sections |
| 1 | Boiler block loose 13 Sections |
| 1 | Boiler block loose 14 Sections |
| 1 | Boiler block loose 15 Sections |
| 1 | Boiler block G505 8sect assy |
| 2 | Section Frontside G505 |
| 3 | Stud DIN939 M12x35 5.6 (2x) |
| 4 | Disc DIN125-A13-A3K (5x) |
| 5 | Nut hex ISO4032 M12 8 A3K (4 pc) |
| 6 | Stud DIN939 M16x45 5.6 |
| 7 | Washer DIN125 A17 A3K (2x) |
| 8 | Nut ISO4032 M16 8 A3K (2x) |
| 9 | Blocking plate L.h. |
| 10 | Blocking plate R.h. |
| 11 | Stud M8x35 5,6 |
| 12 | Washer DIN125 A3K (10x) |
| 13 | G234X/334X M8 NUT FOR BASE |
| 14 | Section Centre G505 VLO |
| 15 | Section Centre G505 |
| 16 | Boiler fitting 119/60 Sz 2 repl. pack |
| 17 | Rope seal 18x3800 GP |
| 18 | Packing cords 18x1700mm long |
| 19 | Rope seal D15x4300 Pack A |
| 19 | Rope seal D15x4300 Pack B |
| 20 | Rear section G505 o. RD |
| 21 | Packing cords GP 10x1070mm long |
| 22 | Clean-out cover L.h. |
| 23 | Clean-out cover R.h. |
| 24 | Tamping clay 2,5kg bag |
| 25 | Sensor well R 3/4"x150mm long |
| 26 | Stud DIN939-M16-110-5,6 |
| 27 | Lead out G505 o. RD |
| 28 | Cleaning cover cpl connection section |
| 29 | Packing cords 8x1050 GP |
| 30 | Cleaning cover up cpl conn sect I 505 |
| 31 | Tie rod M16x1945 |
| 31 | Tie rod M16x1105 |
| 31 | Tie rod M16x1245 |
| 31 | Tie rod M16x1385 |
| 31 | Tie rod M16x1525 |
| 31 | Tie rod M16x1665 |
| 31 | Tie rod M16x1805 |
| 31 | Tie rod M16x965 |
| 32 | Spring installation |
| 33 | Hinge strip |
| 34 | Hinge strip for Burner door |
| 35 | Hinge pins |
| 36 | Hinge bolt DIN1433-20H11x130x115 |
| 37 | Disk DIN125 A21 |
| 38 | Locking pin DIN1481-5x32 |
| 39 | Lock hinge [136540] |
| 40 | Dummy flange square 110mm |

Übersetzungsliste
List of translations

| Pos | Description |
|----------|---|
| 41 | Flange 32x38 square 110mm |
| 42 | FLANGE 40X44 5 SQUARE 110MM FOR GE315 |
| 43 | Gasket D72x96x1,5mm |
| 44 | Dummy flange square 130mm |
| 45 | Welded-on flange DN 50x57 square 130 |
| 46 | Welded-on flange DN 65x76 square 130 |
| 47 | Welded-on flange DN 80x89 square 130 |
| 48 | Gasket D94x120x1,5mm (2x) |
| 49 | Flange RP2 square 170mm |
| 49 | Flange dummy square 170mm |
| 50 | Gasket D133x170x1,5mm |
| 51 | Flue gas header |
| 52 | Feed pipe |
| 53 | Flange for return de-sludging |
| 54 | Mounting bracket for Casing G405/G505 |
| | Pipe connection piece NW 90 |
| | Cover Cleaning cpl connection section |
| | Maintenance package G405/G505 (VE1908) |
| | Inst-mat boiler bl G505 275/8 VE 2099 |
| | Inst-mat boiler bl G505 305/9 VE 2099 |
| | Inst-mat boiler bl G505 335/10 VE 2099 |
| | Inst-mat boiler bl G505 365/11 VE 2099 |
| | Inst-mat boiler bl G505 390/12 VE 2099 |
| | Inst-mat boiler bl G505 415/13 VE 2099 |
| | Inst-mat boiler bl G505 435/14 VE 2099 |
| | Inst-mat boiler bl G505 465/15 VE 2099 |
| | Sealant linseed oil graphit 450g box sp |
| | Primer 181 370ml UN1133 |
| | Sealant brown 310ml |
| 2 | Element of construction |
| 1 | Burner door G505 |
| 2 | Packing cords 18x3610mm GP |
| 3 | Thermal insulation door leaf |
| 4 | Insulating plate GE/SB 510-640kW |
| 5 | Disk 6,4x20x1,25 A3K (10x) |
| 6 | Seal D42x52x1,5mm (5x) |
| 7 | Glass pane D49,5x5mm repl pack (1x) |
| 8 | Washer 13x18x1,5 (5x) |
| 9 | Clamp in screw joint GE 10-lr Ermeto |
| 10 | Seal 13,5x1 |
| 11 | Stud M8x35 5,6 |
| 12 | Viewing hole cover painted |
| 13 | Washer DIN125 A3K (10x) |
| 14 | G234X/334X M8 NUT FOR BASE |
| 15 | Packing cords GP 10x1070mm long |
| 16 | Burner plate 10x320x320 |
| 17 | Washer DIN125 10,5x2 (10x) |
| 18 | Hex bolt ISO4016-M16x100-4.6-MU-A3K |
| | Sealant brown 310ml |
| 3 | Element of construction |
| 1 | Steam drum size I 8-11 Sections GD505 |
| 1 | Steam drum size II 12-15 Sections GD505 |
| 2 | Steam drum size I 8-11 Sections GD505 |
| 2 | Steam drum size II 12-15 Sections GD505 |
| 3 | Cock water gauge 1/2" |
| 4 | Gasket for water column gauge glass |
| 5 | Pipe glas 655mm + protection rod |

Übersetzungsliste
List of translations

| Pos | Description |
|----------|---|
| 6 | Steam bottle cpl drum size III 43D, |
| 7 | Gasket D94x120x1,5mm (2x) |
| 8 | Gasket D133x170x1,5mm |
| 8 | Gasket D160x206x1.5mm |
| 9 | Gasket D72x96x1,5mm |
| 10 | Gasket D57x96x1.5mm |
| 11 | Washer DIN125 A17 A3K (2x) |
| 12 | Nut ISO4032 M16 8 A3K (2x) |
| 13 | Disc DIN125-A13-A3K (5x) |
| 14 | Nut hex ISO4032 M12 8 A3K (4 pc) |
| 15 | MW water level mark |
| 16 | NW-Wasserstandmarke |
| 4 | Element of construction |
| 1 | Tie-bar front bottom |
| 2 | Front |
| 3 | Badge "Buderus G 505 |
| 4 | Cover DIN9021 A6,4 A3K packed |
| 5 | Facing panel cable entry (blue) |
| 6 | Cable entry (slotted) (1x) |
| 7 | Pan-head screw ST3,9x9,5 A3T (10x) |
| 8 | Cover L.h. |
| 9 | Strain spring |
| 10 | Side panel L.h. 1160mm long 8 Sections |
| 10 | Side panel L.h. 1300mm long 9 Sections |
| 10 | Side panel L.h. 1440mm long 10 Sections |
| 10 | Side panel L.h. 1580mm long 11 Sections |
| 10 | Side panel L.h. 1720mm long 12 Sections |
| 10 | Side panel L.h. 1860mm long 13 Sections |
| 10 | Side panel L.h. 2000mm long 14 Sections |
| 10 | Side panel L.h. 2140mm long 15 Sections |
| 11 | Thermal insulation boiler block top 8 |
| 11 | Thermal insulation boiler block top 9 |
| 11 | Thermal insulation boiler block top 10 |
| 11 | Thermal insulation boiler block top 11 |
| 11 | Thermal insulation boiler block top 12 |
| 11 | Thermal insulation boiler block top 13 |
| 11 | Thermal insulation boiler block top 14 |
| 11 | Thermal insulation boiler block top 15 |
| 11 | Insulat felt 60mm/2,5sqm RG18 |
| 12 | Hood front |
| 13 | Adapter plate control panel |
| 14 | Hood centre 787mm long 8 Sections |
| 14 | Hood centre 927mm long 9 Sections |
| 14 | Hood centre 1067mm long 10 Sections |
| 14 | Hood centre 1207mm long 11 Sections |
| 14 | Hood centre 1347mm long 12 Sections |
| 14 | Hood centre 1487mm long 13 Sections |
| 14 | Hood centre 1627mm long 14 Sections |
| 14 | Hood centre 1767mm long 15 Sections |
| 15 | Hood rear |
| 16 | Rear panel top |
| 17 | Rear panel centre |
| 18 | Tie-bar rear |
| 19 | Rear panel bottom |
| 20 | Side panel R.h. 1160mm long 8 Sections |
| 20 | Side panel R.h. 1300mm long 9 Sections |
| 20 | Side panel R.h. 1440mm long 10 Sections |

Übersetzungsliste
List of translations

| Pos | Description |
|----------|---|
| 20 | Side panel R.h. 1580mm long 11 Sections |
| 20 | Side panel R.h. 1720mm long 12 Sections |
| 20 | Side panel R.h. 1860mm long 13 Sections |
| 20 | Side panel R.h. 2000mm long 14 Sections |
| 20 | Side panel R.h. 2140mm long 15 Sections |
| 21 | Cover R.h. |
| 22 | Burner connection cable 3200mm long |
| 23 | Connector part ST18/7 silver-plated |
| 24 | Connector 7-pole BR I green |
| 25 | Burner cable 4300mm 2-step |
| 26 | Burner connector 4-pole green |
| 27 | Connector 4-pole white BR II |
| | Insulat felt 80mm/5sqm RG18 |
| | Installation material |
| 5 | Element of construction |
| 1 | Tie-bar front bottom |
| 2 | Front |
| 3 | Badge "Buderus G 505 |
| 4 | Cover DIN9021 A6,4 A3K packed |
| 5 | Facing panel cable entry (blue) |
| 6 | Cable entry (slotted) (1x) |
| 7 | Pan-head screw ST3,9x9,5 A3T (10x) |
| 8 | Cover L.h. |
| 9 | Strain spring |
| 10 | Side panel L.h. 1160mm long 8 Sections |
| 10 | Side panel L.h. 1300mm long 9 Sections |
| 10 | Side panel L.h. 1440mm long 10 Sections |
| 10 | Side panel L.h. 1580mm long 11 Sections |
| 10 | Side panel L.h. 1720mm long 12 Sections |
| 10 | Side panel L.h. 1860mm long 13 Sections |
| 10 | Side panel L.h. 2000mm long 14 Sections |
| 10 | Side panel L.h. 2140mm long 15 Sections |
| 11 | Thermal insulation boiler block top 8 |
| 11 | Thermal insulation boiler block top 9 |
| 11 | Thermal insulation boiler block top 10 |
| 11 | Thermal insulation boiler block top 11 |
| 11 | Thermal insulation boiler block top 12 |
| 11 | Thermal insulation boiler block top 13 |
| 11 | Thermal insulation boiler block top 14 |
| 11 | Thermal insulation boiler block top 15 |
| 11 | Insulat felt 60mm/2,5sqm RG18 |
| 12 | Hood front 265mm long 8 Sections and 12 |
| 12 | Hood front 405mm long 9 Sections and 13 |
| 12 | Hood front 545mm long 10 Sections and |
| 12 | Hood front 685mm long 11 Sections and |
| 13 | Hood centre 488mm long 8 Sections - 11 |
| 13 | Hood centre 662mm long 12 Sections - 15 |
| 14 | Hood rear |
| 15 | Rear panel top |
| 16 | Rear panel centre |
| 17 | Tie-bar rear |
| 18 | Rear panel bottom |
| 19 | Side panel R.h. 1160mm long 8 Sections |
| 19 | Side panel R.h. 1300mm long 9 Sections |
| 19 | Side panel R.h. 1440mm long 10 Sections |
| 19 | Side panel R.h. 1580mm long 11 Sections |
| 19 | Side panel R.h. 1720mm long 12 Sections |

Übersetzungsliste
List of translations

| Pos | Description |
|----------|---|
| 19 | Side panel R.h. 1860mm long 13 Sections |
| 19 | Side panel R.h. 2000mm long 14 Sections |
| 19 | Side panel R.h. 2140mm long 15 Sections |
| 20 | Cover R.h. |
| 21 | Burner connection cable 3200mm long |
| 22 | Connector part ST18/7 silver-plated |
| 23 | Connector 7-pole BR I green |
| 24 | Burner cable 4300mm 2-step |
| 25 | Burner connector 4-pole green |
| 26 | Connector 4-pole white BR II |
| | Insulat felt 80mm/5sqm RG18 |
| | Installation material |
| 6 | Element of construction |
| 1 | Boiler base frame G505 7sect VE1074 |
| 1 | Boiler plinth 8 Sections |
| 1 | Boiler plinth 9 Sections |
| 1 | Boiler plinth 10 Sections |
| 1 | Boiler plinth 11 Sections |
| 1 | Boiler plinth 12 Sections |
| 1 | Boiler plinth 13 Sections |
| 1 | Boiler plinth 14 Sections |
| 1 | Boiler plinth 15 Sections |
| 2 | Flue pipe sealing collar DN 200 |
| 3 | Flue gas silencer DN 200 |
| 4 | Packing cords 10x2000 GP |
| 5 | Flue pipe sealing collar DN200 (step) |
| 7 | Element of construction |
| 1 | Bottom 820x1165mm |
| 1 | Bottom 1120x1635mm |
| 2 | Front 730x750mm |
| 2 | Front 805x1030mm |
| 3 | Partition 670x825mm |
| 3 | Partition 765x1125mm |
| 4 | Side panel L.h. 650x890mm |
| 4 | Side panel L.h. 830x1170mm |
| 5 | Cover bottom 2x50,5x830mm |
| 6 | Cover right/left 720mm long |
| 7 | Cover L.h. 90x900mm |
| 8 | Cover R.h. 90x900mm |
| 9 | Brace 40x210mm |
| 10 | Cover 800x890mm size 1.1 |
| 10 | Cover 830x1170mm |
| 11 | Edge protection 3000mm long |
| 12 | Side panel R.h. 650x890mm |
| 12 | Side panel R.h. 830x1170mm |
| 13 | Box lock 1.3 + 2.3 |
| 14 | Lock plate 280x400mm |
| 14 | Lock plate 280x580mm |
| 15 | Clamp 730mm long |
| 15 | Clamp 134x550mm |
| 16 | Roller leg rear 850mm long |
| 17 | Shaft 745mm long |
| 18 | Fixed castor AB/75 blue grey |
| 19 | Roller leg front with castor 850mm long |
| 20 | Shaft 745mm long |
| 21 | Castor A2K/75 |
| | Installation material burner sound |

Bosch Thermotechnik GmbH
D-35576 Wetzlar / Germany

Buderus