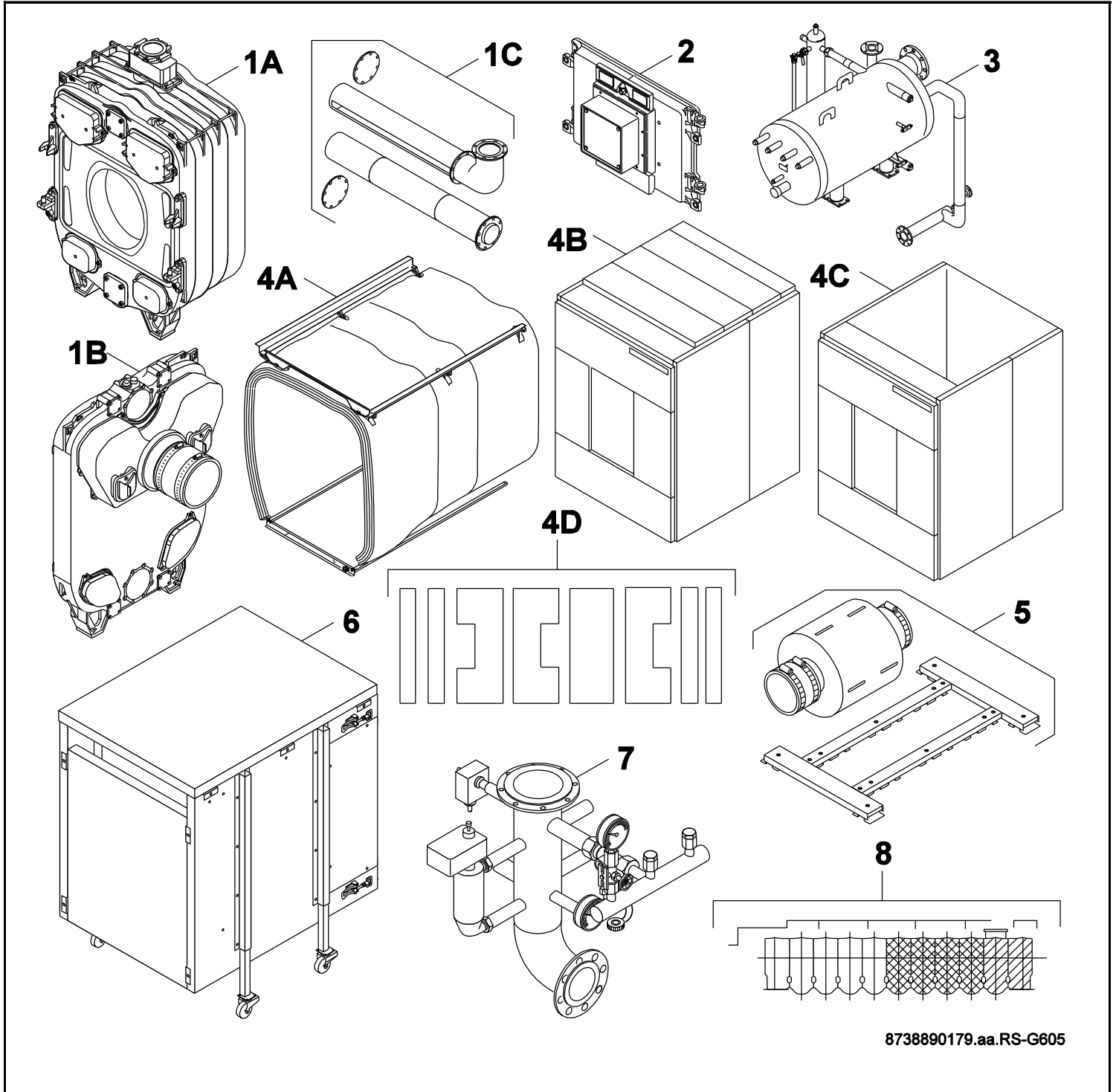


G/GD605

530-1200 kW



8738890179.aa.RS-G605

Buderus

[de] Wichtige Hinweise zur Installation/Montage

Die Installation/Montage muss durch eine für die Arbeiten zugelassene Fachkraft unter Beachtung der geltenden Vorschriften erfolgen.

[en] Important notes on installation/assembly

The installation/assembly must be carried out by a professional who is authorised to do the work, and with due regard to the relevant regulations.

[fr] Instructions importantes pour l'installation/le montage

L'installation/le montage doit être effectué(e) par un spécialiste qualifié pour les opérations concernées et dans le respect des prescriptions applicables.

[bg] Важни указания във връзка с инсталацията/монтажа

Инсталацията/монтажът трябва да се извършва от лицензиран за работите специалист в съответствие с приложимите разпоредби.

[cs] Důležité pokyny k instalaci/montáži

Instalaci/montáž musí při dodržení platných předpisů provést odborný pracovník s příslušným oprávněním pro tyto práce.

[da] Vigtige anvisninger til installationen/monteringen

Installationen/monteringen skal foretages af en godkendt installatør under overholdelse af de gældende forskrifter.

[el] Σημαντικές υποδείξεις για την εγκατάσταση/συναρμολόγηση
Η εγκατάσταση/συναρμολόγηση πρέπει να πραγματοποιείται από εξουσιοδοτημένο για τις εργασίες αυτές τεχνικό προσωπικό, το οποίο θα πρέπει να φροντίζει ώστε να τηρούνται οι ισχύουσες διατάξεις.

[es] Indicaciones importantes para instalación/montaje

La instalación/el montaje lo debe realizar personal especializado autorizado para los trabajos, respetando las prescripciones vigentes.

[et] Olulised juhised paigaldamiseks/montaažiks

Paigaldamist/montaaži tohib läbi viia selleks volitusi omav spetsialist, arvestades kehtivaid nõudeid.

[fi] Belangrijke aanwijzingen betreffende de installatie/montage

De installatie/montage moet worden uitgevoerd door een voor de werkzaamheden geautoriseerde installateur. Hij moet rekening houden met de geldende voorschriften.

[fi] Tärkeitä asennus- ja kokoonpano-ohjeita

Näihin töihin hyväksytyn ammattiasentajan pitää suorittaa asennus- ja kokoonpanotyöt voimassa olevien määräysten mukaisesti.

[hu] Fontos tudnivalók az installálás/szereléshez

Az installálás/szerelést egy, a munkákra felhatalmazott szakembernek kell végeznie, az érvényes előírások figyelembevételével.

[it] Avvertenze importanti per l'installazione/il montaggio

L'installazione/il montaggio deve aver luogo ad opera di una ditta specializzata ed autorizzata in osservanza delle disposizioni vigenti.

[he] מנישנעלוגעני מיתיותעבני ינסטלאציעס/מונטאזיעס/אויסאטועס ינסטלאציעס/מונטאזיעס זינדא גאנצורעילעדיס סאמוזאועניס/אויסאטועס דאזעבעלע קבאלעיטעטועס פערסאנאלס מיער, מוקעבדי גאנאפעס דאגעטו.

[lt] Svarbios instaliavimo ir (arba) montavimo nuorodos

Instaliuoti ir montuoti, laikantis galiojančių taisyklių, leidžiama kvalifikuotiems specialistams, kurie buvo įgalioti šiems darbams atlikti.

[lv] Svarīgi norādījumi par iekārtas uzstādīšanu / montāžu

Iekārtas uzstādīšanu/montāžu ir jāveic specializētam sertificētam speciālistam, ievērojot spēkā esošos noteikumus.

[nl] Belangrijke aanwijzingen betreffende de installatie/montage

De installatie/montage moet worden uitgevoerd door een voor de werkzaamheden geautoriseerde installateur rekening houdend met de geldende voorschriften.

[no] Viktig informasjon om installasjon/montering

Installasjonen/monteringen skal gjennomføres av autoriserte installatører, og gjeldende forskrifter skal følges.

[pl] Ważne wskazówki dotyczące instalacji/montażu

Instalacja /montaż muszą być wykonane przez uprawnionego do tego rodzaju prac specjalistę przy zachowaniu obowiązujących przepisów.

[pt] Indicações importantes relativas à instalação/montagem

A instalação/montagem deve ser efetuada por um técnico especializado com qualificações para estes trabalhos, tendo em atenção os regulamentos em vigor.

[ro] Indicații importante privind instalarea/montajul

Instalarea/montajul trebuie realizate de către un specialist autorizat pentru lucrările respective, respectându-se prescripțiile valabile.

[ru] Важные указания по подключению/монтажу

Подключение/монтаж должны выполнять специалисты, имеющие допуск к выполнению таких работ, при соблюдении действующих норм и правил.

[sk] Dôležité pokyny týkajúce sa inštalácie/montáže

Inštaláciu/montáž musí realizovať odborník s oprávnením na výkon týchto prác, pričom musí dodržiavať platné predpisy.

[sl] Pomembni napotki za namestitvev/montažo

Namestitev/montažo mora izvesti strokovnjak, pristojen za tovrstna dela, ob upošte vanju veljavnih predpisov.

[sr] Važna uputstva za ugradnju i montažu

Ugradnju i montažu moraju da obave samo stručna lica ovlašćena za izvođenje takvih radova koja će poštovati važeće propise.

[sv] Viktiga anvisningar för installation/montering

Installationen/monteringen måste utföras av en behörig och fackkunnig person enligt gällande föreskrifter.

[tr] Kurulum/Montaj ile ilgili önemli uyarılar

Kurulum/Montaj çalışmaları sadece yetkili bayiler tarafından aşağıda belirtilen talimatlar dikkate alınarak yapılmalıdır.

[uk] Важливі вказівки щодо установки/монтажу

Установку/монтаж мають здійснювати фахівці, що мають дозвіл на проведення цих робіт, із дотримання чинних приписів.

[zh] 安装方面的重要提示

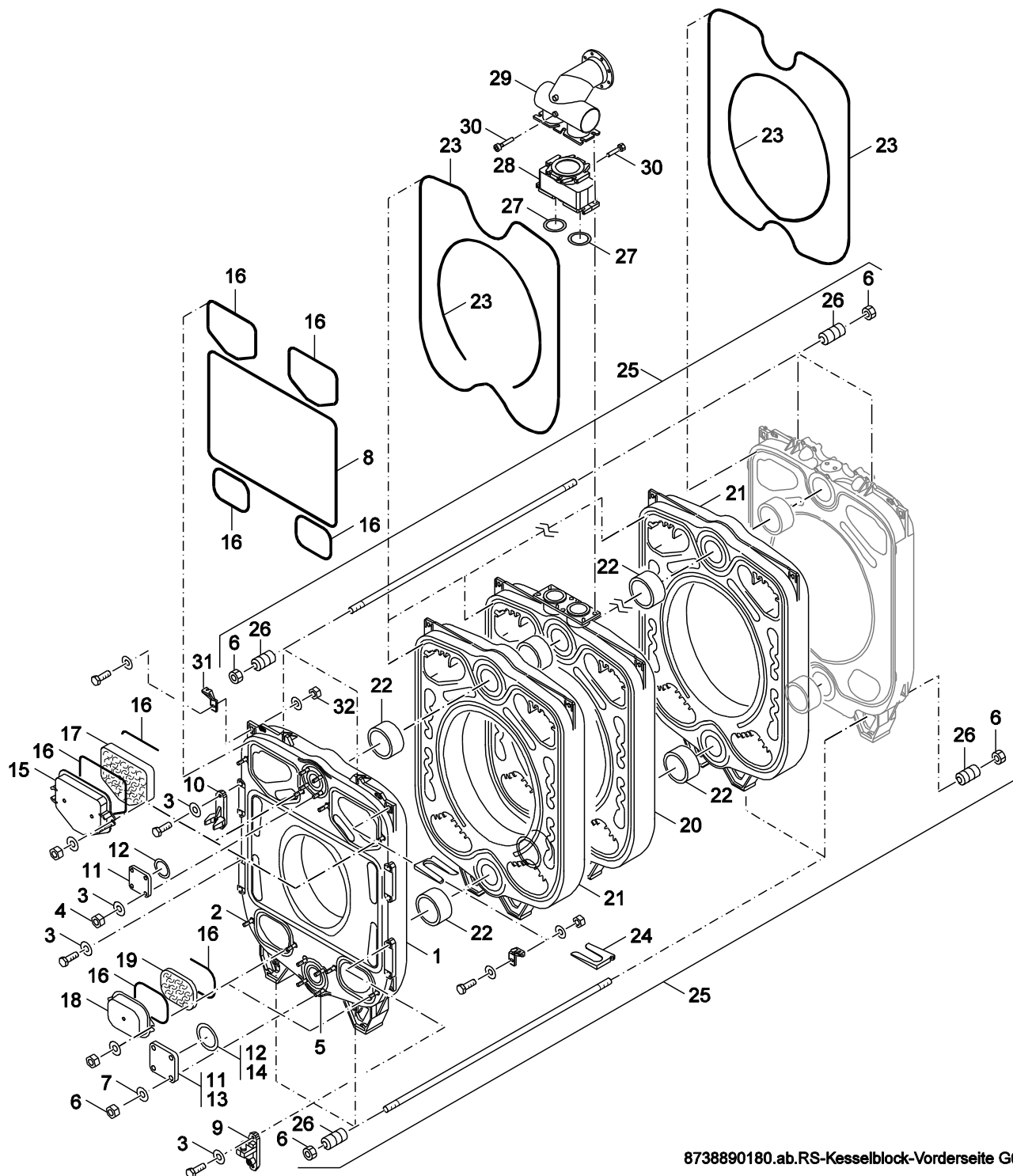
必须由受到许可承担该项工作的专业人员遵照相关法规进行安装。

[ar] ملاحظات هامة للتركيب/التجميع
يجب أن يتم التركيب/التجميع من قبل متخصص مصرح له بالعمل، مع مراعاة اللوائح السارية.

[fa] تذکرات مهم درباره نصب/مونتاژ
نصب/مونتاژ باید توسط فردی حرفه ای که مجاز به انجام این کار است، و همچنین با توجه کامل به مقررات مربوطه انجام شود.

Ersatzteilliste
Spare parts list

| | 9 Gld/sec | 10 Gld/sec | 11 Gld/sec | 13 Gld/sec | 14 Gld/sec | 15 Gld/sec | 16 Gld/sec | 17 Gld/sec | 18 Gld/sec |
|-------|-----------|------------|------------|------------|------------|------------|------------|------------|------------|
| G605 | 530 kW | 600 kW | 670 kW | 810 kW | 880 kW | 950 kW | 1020 kW | 1100 kW | 1200 kW |
| GD605 | 530 kW | 600 kW | 670 kW | 810 kW | 880 kW | 950 kW | 1020 kW | 1100 kW | 1200 kW |



8738890180.ab.RS-Kesselblock-Vorderseite G605

1
Kesselblock
Boiler block
A

G/GD605
530-1200 kW

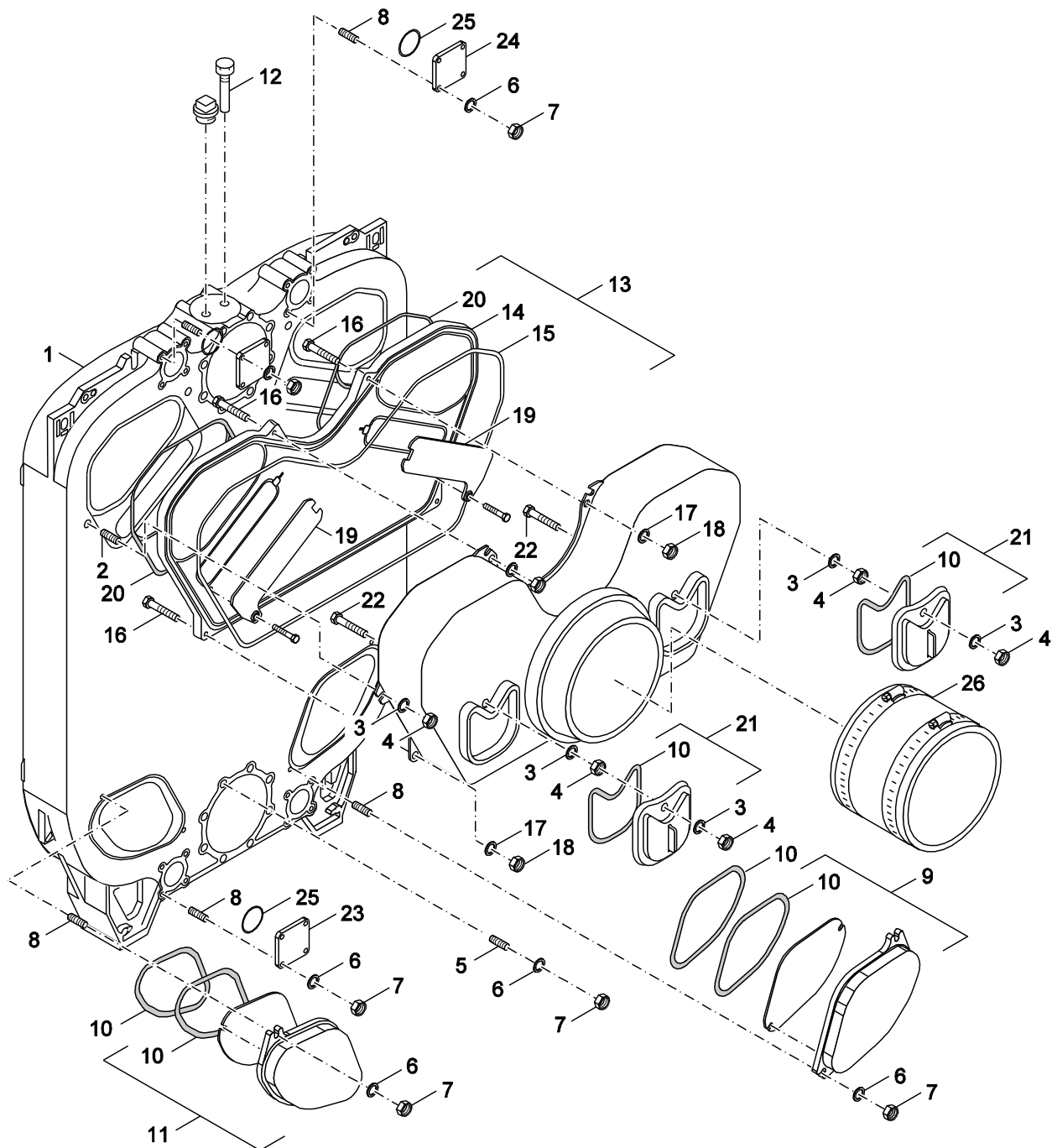
| Pos | Bezeichnung Description | Bestell-Nr. Ordering no. | G605/GD605 | | | | | | | | | | | | | | | | | | | | | | Bemerkungen Remarks |
|-----|--|-----------------------------|------------|--|--|--|--|--|--|--|--|--|--|--|--|--|--|--|--|--|--|--|--|--|------------------------|
| 1 | Vorderglied G605 | 8 718 572 196 0 | ■ | | | | | | | | | | | | | | | | | | | | | | |
| 2 | Stiftschr. DIN939 M12x35 5.6 (2x) | 8 718 584 400 | ■ | | | | | | | | | | | | | | | | | | | | | | |
| 3 | Scheibe DIN125-A13-A3K (5x) | 8 718 584 413 | ■ | | | | | | | | | | | | | | | | | | | | | | |
| 4 | 6kt-Mutter ISO4032 M12 8 A3K (4x) | 8 718 584 901 | ■ | | | | | | | | | | | | | | | | | | | | | | |
| 5 | Stiftschr. DIN939 M16x45 5.6 (2St) | 8 718 584 402 | ■ | | | | | | | | | | | | | | | | | | | | | | |
| 6 | Scheibe DIN125 A17 A3K (2x) | 8 718 584 403 | ■ | | | | | | | | | | | | | | | | | | | | | | |
| 7 | 6kt-Mutter ISO4032 M16 8 A3K (2x) | 8 718 584 414 | ■ | | | | | | | | | | | | | | | | | | | | | | |
| 8 | Dichtschnur 18x3800 GP | 63020975 | ■ | | | | | | | | | | | | | | | | | | | | | | |
| 9 | Scharnierleiste G605 | 5327232 | ■ | | | | | | | | | | | | | | | | | | | | | | |
| 10 | Verschlussleiste G605 | 5327233 | ■ | | | | | | | | | | | | | | | | | | | | | | |
| 11 | Flansch bearb Mod11306470,vierk130 o Gew | 5428091 | ■ | | | | | | | | | | | | | | | | | | | | | | < 01/93 |
| 12 | Dichtung D80x110x1,5 | 2515140 | ■ | | | | | | | | | | | | | | | | | | | | | | < 01/93 |
| 13 | Flansch RP2 Mod1606440 vierk 170 | 5430531 | ■ | | | | | | | | | | | | | | | | | | | | | | nur Dampfkessel |
| 13 | Flansch roh Mod1606440, vierk 170 | 8 718 584 425 | ■ | | | | | | | | | | | | | | | | | | | | | | >12/92 |
| 14 | Dichtung D125x170x1,5mm (2x) | 8 718 572 753 0 | ■ | | | | | | | | | | | | | | | | | | | | | | >12/92 |
| 15 | Reinigungsdeckel G605 ob kpl | 5371870 | ■ | | | | | | | | | | | | | | | | | | | | | | |
| 16 | Dichtschnur 14x1650 GP | 63020965 | ■ | | | | | | | | | | | | | | | | | | | | | | |
| 17 | Wärmeschutz Reinigungsdeck G605 ob | 63005737 | ■ | | | | | | | | | | | | | | | | | | | | | | |
| 18 | Reinigungsdeckel G605 un kpl | 5371872 | ■ | | | | | | | | | | | | | | | | | | | | | | |
| 19 | Wärmeschutz Reinigungsdeck G605 un | 63005736 | ■ | | | | | | | | | | | | | | | | | | | | | | |
| 20 | Mittelglied G605 VLO | 8 718 572 198 0 | ■ | | | | | | | | | | | | | | | | | | | | | | |
| 21 | Mittelglied G605 | 8 718 572 197 0 | ■ | | | | | | | | | | | | | | | | | | | | | | |
| 22 | Kesselnippel 181/70 Gr 4 | 7 747 024 979 | ■ | | | | | | | | | | | | | | | | | | | | | | |
| 23 | Dichtschnur D15x4300 Pack A serie/everp | 8 718 584 415 | ■ | | | | | | | | | | | | | | | | | | | | | | |
| 23 | Dichtschnur D15x4300 Pack B serie/everp | 8 718 584 416 | ■ | | | | | | | | | | | | | | | | | | | | | | |
| 23 | Dichtschnur D15x5050 Pack A serie/everp | 8 718 584 417 | ■ | | | | | | | | | | | | | | | | | | | | | | |
| 23 | Dichtschnur D15x5050 Pack B serie/everp | 8 718 584 418 | ■ | | | | | | | | | | | | | | | | | | | | | | |
| 24 | Gliedfußkeil Mod1450999 | 8 718 584 427 | ■ | | | | | | | | | | | | | | | | | | | | | | |
| 25 | Ankerstange M16x1370 kpl | 5607070 | ■ | | | | | | | | | | | | | | | | | | | | | | 9Glieder |
| 25 | Ankerstange M16x1520 kpl | 5607075 | ■ | | | | | | | | | | | | | | | | | | | | | | 10Glieder |
| 25 | Ankerstange M16x1670 kpl | 5607080 | ■ | | | | | | | | | | | | | | | | | | | | | | 11Glieder |
| 25 | Ankerstange M16x1820 kpl | 5607085 | ■ | | | | | | | | | | | | | | | | | | | | | | 12Glieder |
| 25 | Ankerstange M16x1970 kpl | 5607090 | ■ | | | | | | | | | | | | | | | | | | | | | | 13Glieder |
| 25 | Ankerstange M16x2120 kpl | 5607095 | ■ | | | | | | | | | | | | | | | | | | | | | | 14Glieder |
| 25 | Ankerstange M16x2270 kpl | 5607100 | ■ | | | | | | | | | | | | | | | | | | | | | | 15Glieder |
| 25 | Ankerstange M16x2420 kpl | 5607105 | ■ | | | | | | | | | | | | | | | | | | | | | | 16Glieder |
| 25 | Ankerstange M16x2570 kpl | 5607110 | ■ | | | | | | | | | | | | | | | | | | | | | | 17Glieder |
| 25 | Ankerstange M16x2720 kpl | 5607115 | ■ | | | | | | | | | | | | | | | | | | | | | | 18Glieder |
| 26 | Federpaket kpl f Ankerst | 8 718 585 436 | ■ | | | | | | | | | | | | | | | | | | | | | | |
| 27 | Dichtung D125x170x1,5mm (2x) | 8 718 572 753 0 | ■ | | | | | | | | | | | | | | | | | | | | | | |
| 28 | Vorlaufmstck G605 DN150VLO VE70004045 | 5538394 | ■ | | | | | | | | | | | | | | | | | | | | | | |
| 29 | Vorlaufmstck G605 DN100 seitl | 5538382 | ■ | | | | | | | | | | | | | | | | | | | | | | |
| 29 | Vorlaufmstck G605 DN150 seitl verp | 5538390 | ■ | | | | | | | | | | | | | | | | | | | | | | |
| 30 | Tauchhülse R 3/4"x150mm | 5446085 | ■ | | | | | | | | | | | | | | | | | | | | | | |
| 31 | Konsole f Verklgd bearb Mod5516160 G605 | 5516162 | ■ | | | | | | | | | | | | | | | | | | | | | | |
| 32 | 6kt-Mutter ISO4032 M8 8 A3K | 82585180 | ■ | | | | | | | | | | | | | | | | | | | | | | |
| | Hammerschraube DIN186-B M16x65 8.8 | 138135 | ■ | | | | | | | | | | | | | | | | | | | | | | |
| | Dichtmasse Leinölgraphit 450g Dose | 8 718 571 927 | ■ | | | | | | | | | | | | | | | | | | | | | | |
| | Haftgrund 181 370ml Dose UN1133 | 8 718 576 019 0 | ■ | | | | | | | | | | | | | | | | | | | | | | |
| | Dichtmasse braun 310ml | 8 718 576 633 0 | ■ | | | | | | | | | | | | | | | | | | | | | | |

G/GD605
530-1200 kW

Kesselblock
Boiler block

1A

Ersatzteilliste
Spare parts list



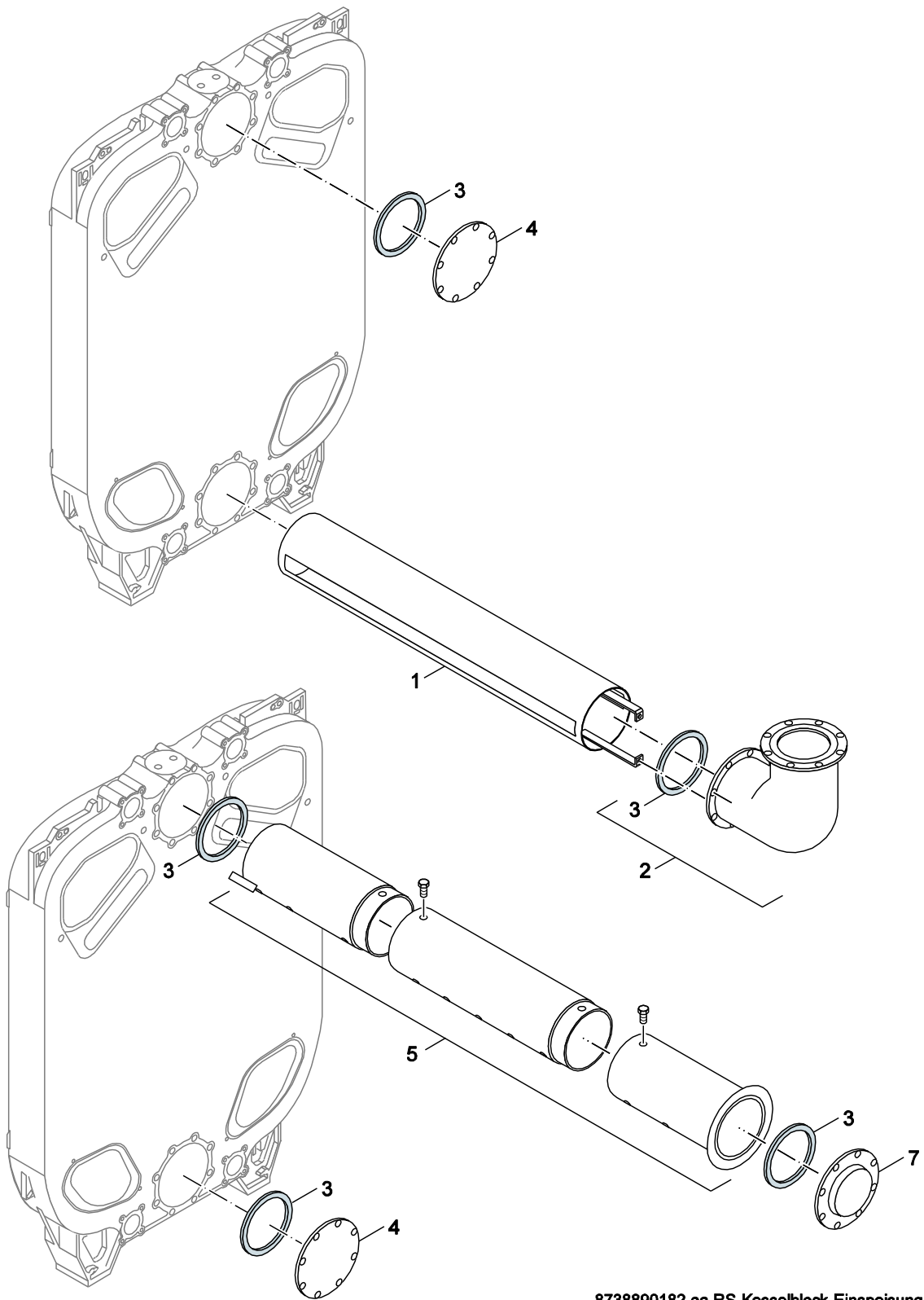
8738890181.aa.RS-Kesselblock-Rückseite G605

1
Kesselblock hinten
boiler block back

G/GD605
530-1200 kW

B

Ersatzteilliste
Spare parts list



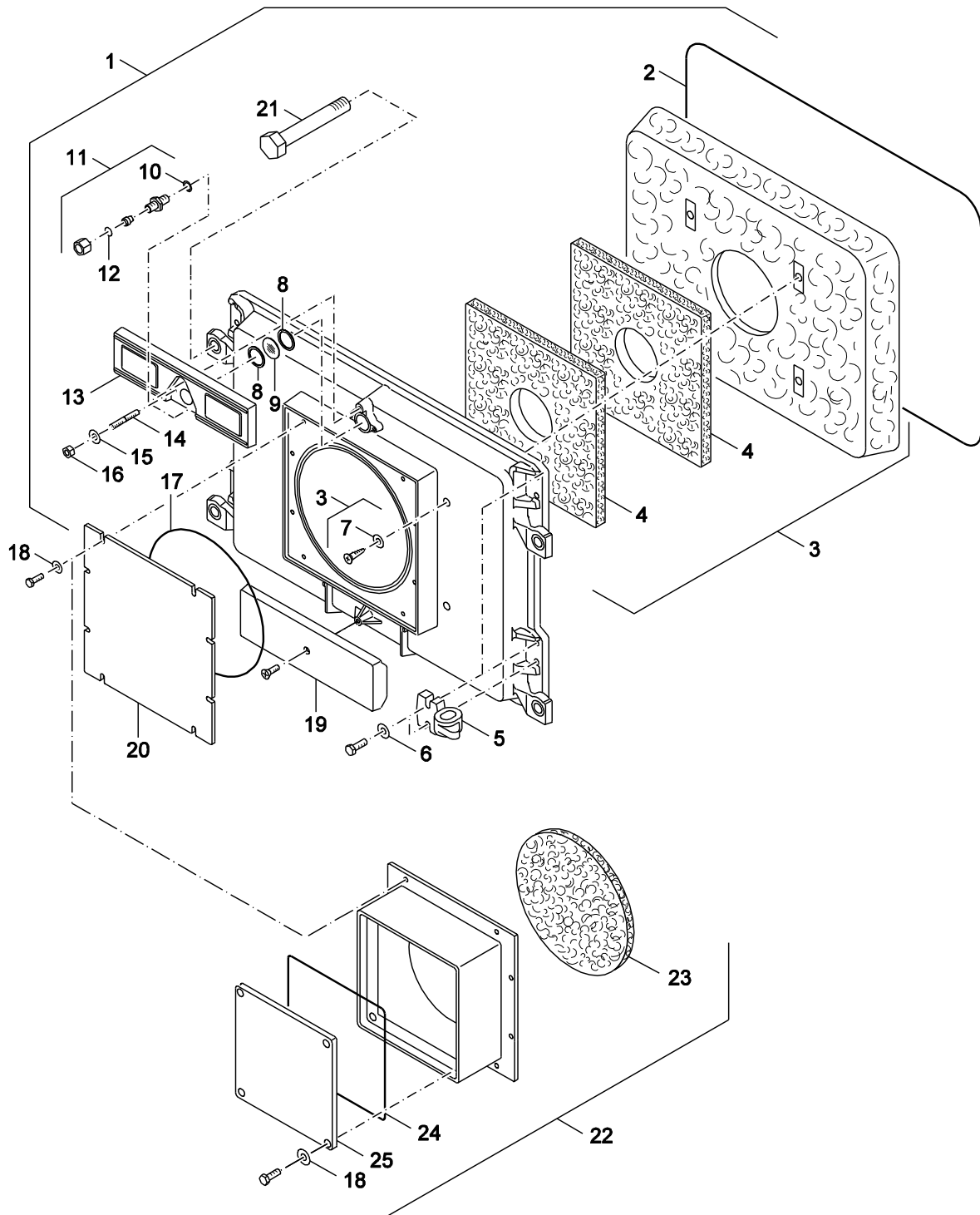
8738890182.aa.RS-Kesselblock-Einspeisung G605

1
Einspeiserohr
Feed pipe

G/GD605
530-1200 kW

C

Ersatzteilliste
Spare parts list



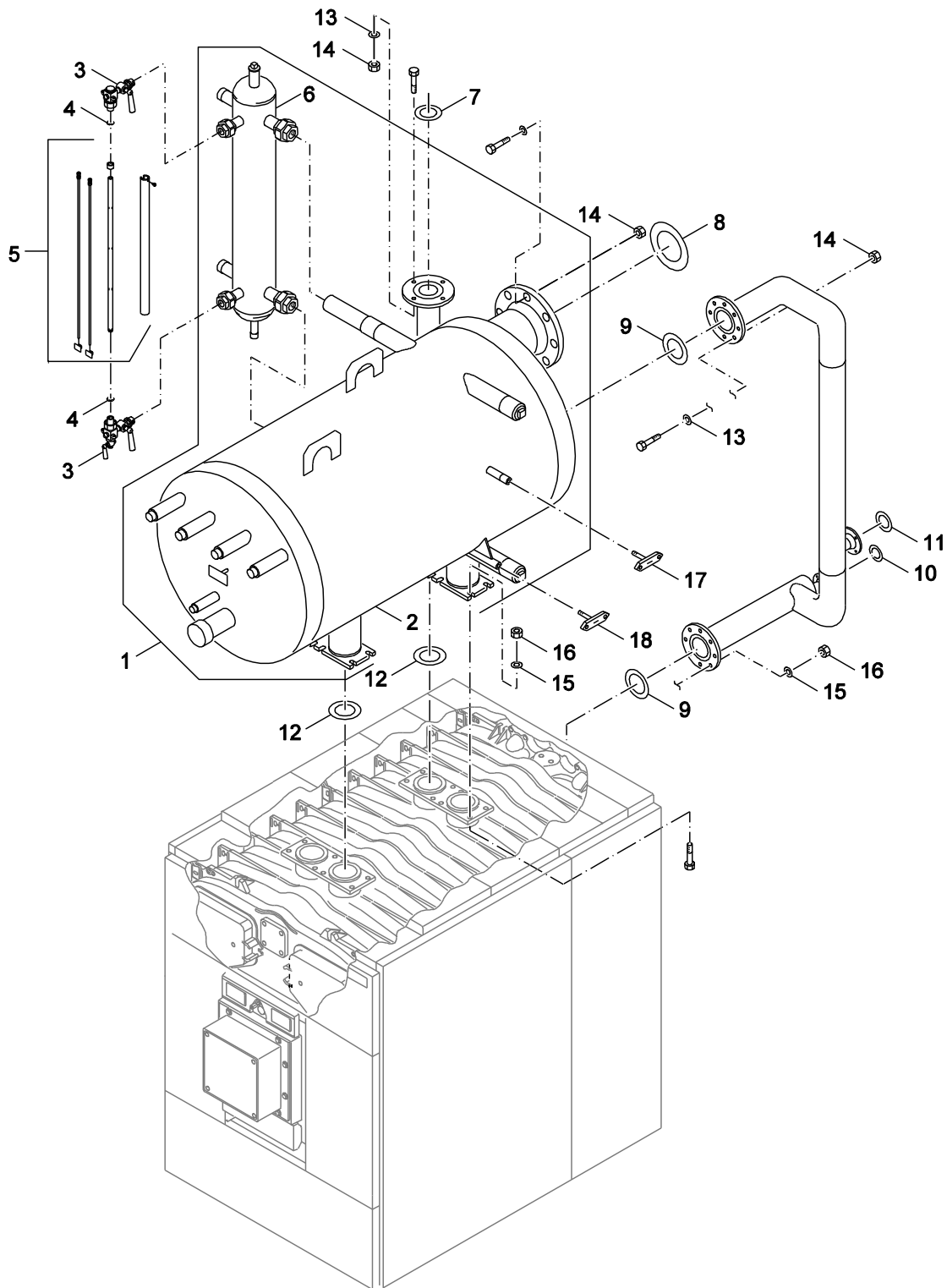
8738890183.aa.RS-Brennertür G605

Brennertür
Burner door

G/GD605
530-1200 kW

2

Ersatzteilliste
Spare parts list



8738890184.aa.RS-Dampftrommel GD605

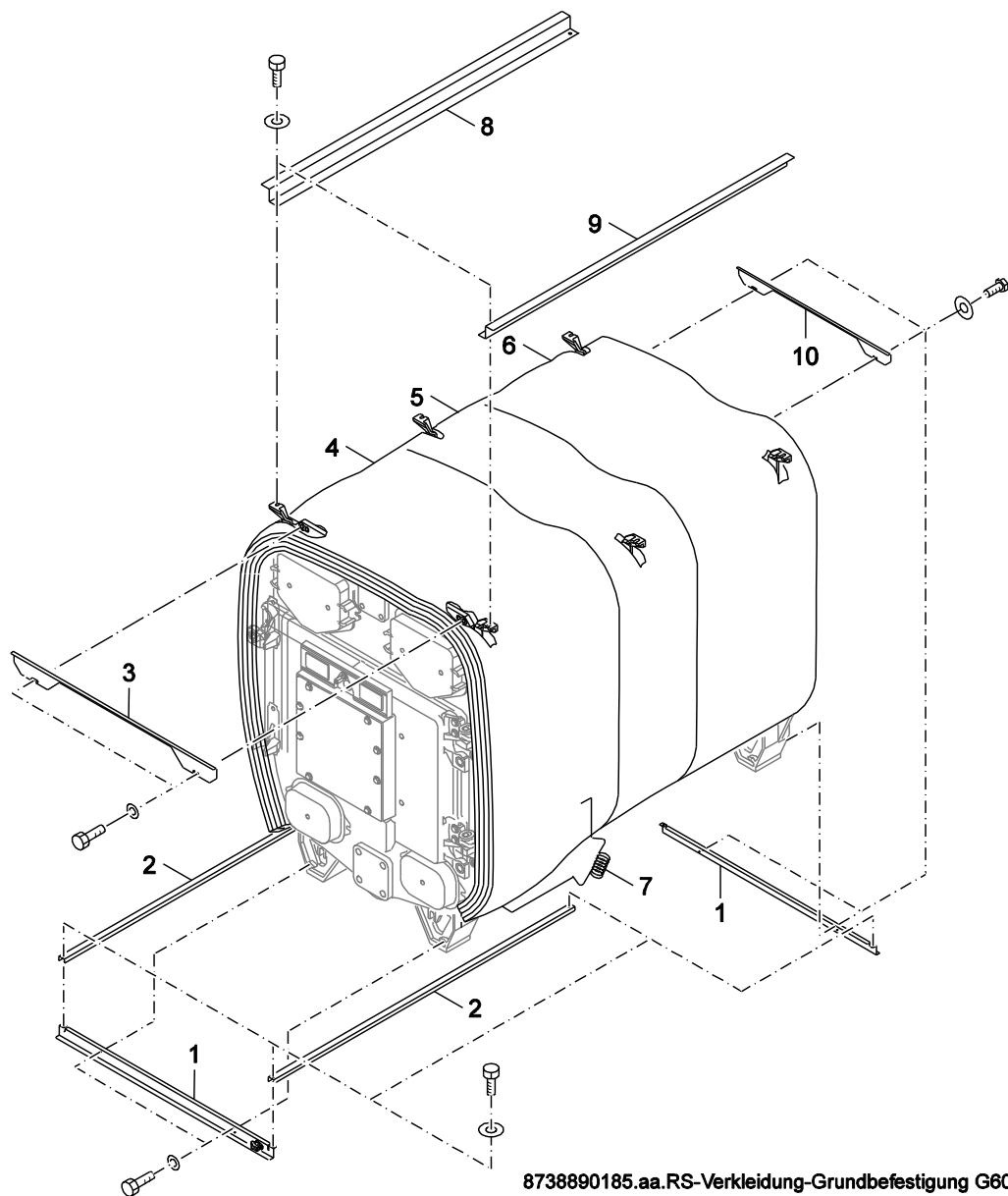
Dampftrommel
Steam drum

G/GD605
530-1200 kW

3

Ersatzteilliste
Spare parts list

| Anzahl der Wärmeschutzelemente und Haltefedern | | 9 | 10 | 11 | 12 | 13 | 14 | 15 | 16 | 17 | 18 |
|--|---------------------------|----|----|----|----|----|----|----|----|----|----|
| bei Gliederzahl | | | | | | | | | | | |
| 5932476 | Wärmeschutz vorn 900mm | 1 | 1 | 1 | 1 | 1 | 1 | 1 | 1 | 1 | 1 |
| 5932470 | Wärmeschutz Mitte 600mm | | | | | 1 | 1 | | | | |
| 5932472 | Wärmeschutz Mitte 900mm | | | | | | | 1 | 1 | 1 | |
| 5932474 | Wärmeschutz Mitte 1200mm | | | | | | | | | | 1 |
| 5932462 | Wärmeschutz hinten 630mm | 1 | | | | 1 | | 1 | | | |
| 5932464 | Wärmeschutz hinten 780mm | | 1 | | | | 1 | | 1 | | 1 |
| 5932466 | Wärmeschutz hinten 930mm | | | 1 | | | | | | 1 | |
| 5932468 | Wärmeschutz hinten 1070mm | | | | 1 | | | | | | |
| 476378 | Haltefeder | 10 | 10 | 12 | 12 | 14 | 14 | 16 | 16 | 18 | 16 |



8738890185.aa.RS-Verkleidung-Grundbefestigung G605

4
A

Grundbefestigung
basic fixing set

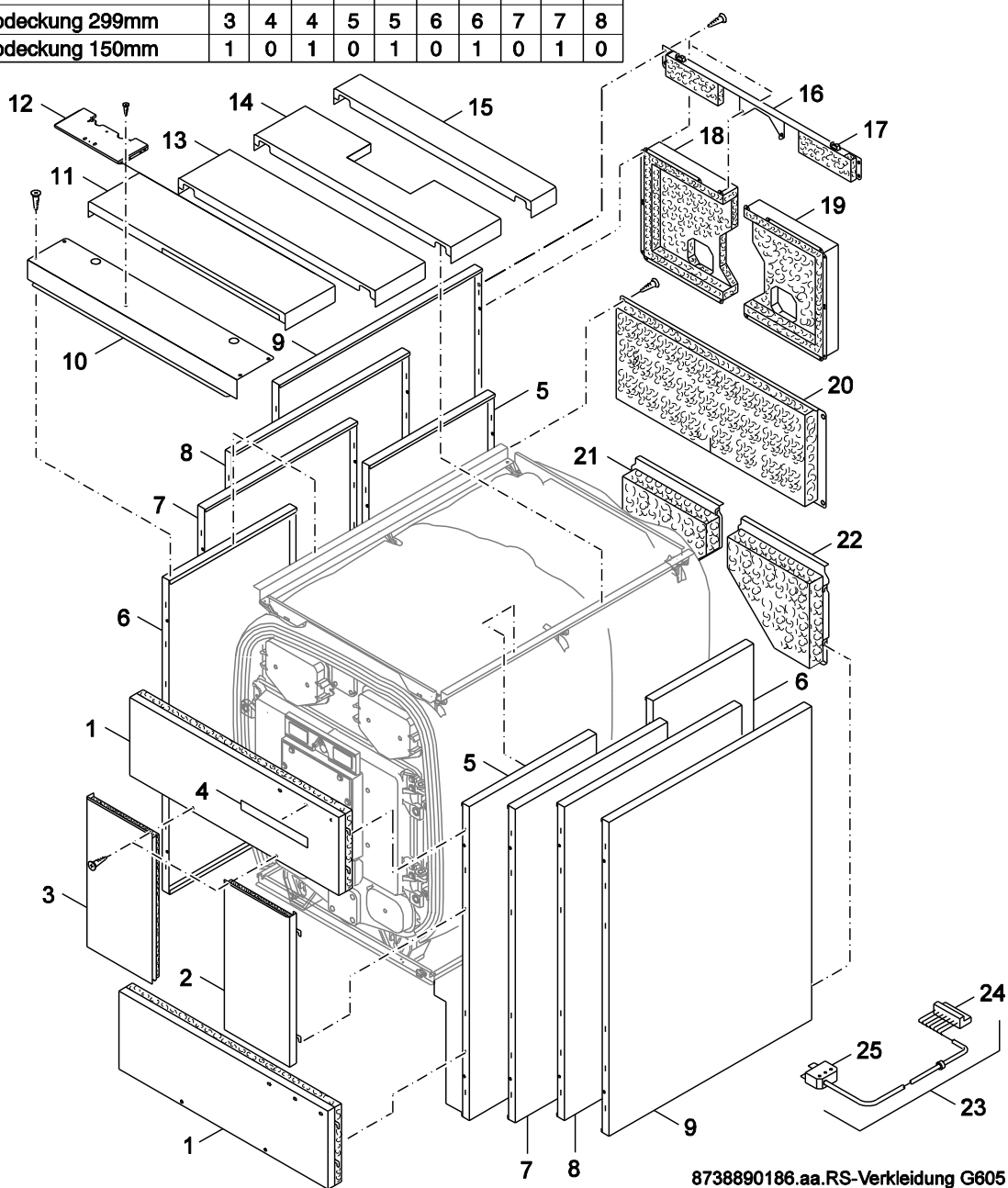
G/GD605
530-1200 kW

| Pos | Bezeichnung Description | Bestell-Nr. Ordering no. | G605/GD605 | | | | | | | | | | | | | | | | | | | | | | | | Bemerkungen Remarks | | | | | | | | |
|------------------------|---|-----------------------------|------------|--|--|--|--|--|--|--|--|--|--|--|--|--|--|--|--|--|--|--|--------------------------------------|--|--|--|------------------------|--|----|--|--|--|--|--|--|
| 1 | Traverse unten G605 kpl | 5932456 | ■ | | | | | | | | | | | | | | | | | | | | | | | | | | | | | | | | |
| 2 | U-Profilschiene G605 09Gld | 5932230 | ■ | | | | | | | | | | | | | | | | | | | | | | | | | | | | | | | | |
| 2 | U-Profilschiene G605 10Gld | 5932232 | ■ | | | | | | | | | | | | | | | | | | | | | | | | | | | | | | | | |
| 2 | U-Profilschiene G605 11Gld | 5932234 | ■ | | | | | | | | | | | | | | | | | | | | | | | | | | | | | | | | |
| 2 | U-Profilschiene G605 12Gld | 5932236 | ■ | | | | | | | | | | | | | | | | | | | | | | | | | | | | | | | | |
| 2 | U-Profilschiene G605 13Gld | 5932238 | ■ | | | | | | | | | | | | | | | | | | | | | | | | | | | | | | | | |
| 2 | U-Profilschiene G605 14Gld | 5932240 | ■ | | | | | | | | | | | | | | | | | | | | | | | | | | | | | | | | |
| 2 | U-Profilschiene G605 15Gld | 5932242 | ■ | | | | | | | | | | | | | | | | | | | | | | | | | | | | | | | | |
| 2 | U-Profilschiene G605 16Gld | 5932244 | ■ | | | | | | | | | | | | | | | | | | | | | | | | | | | | | | | | |
| 2 | U-Profilschiene G605 17Gld | 5932246 | ■ | | | | | | | | | | | | | | | | | | | | | | | | | | | | | | | | |
| 2 | U-Profilschiene G605 18Gld | 5932248 | ■ | | | | | | | | | | | | | | | | | | | | | | | | | | | | | | | | |
| 3 | Traverse oben vorn G605 | 5932452 | ■ | | | | | | | | | | | | | | | | | | | | | | | | | | | | | | | | |
| 4 | Wärmeschutz 80x900x4400 vo 9-18Gld | 5932476 | ■ | | | | | | | | | | | | | | | | | | | | | | | | 9-18Glieder | | | | | | | | |
| 5 | Wärmeschutz 80x600x4400 mi | 5932470 | ■ | | | | | | | | | | | | | | | | | | | | | | | | 13-14Glieder | | | | | | | | |
| 5 | Wärmeschutz 80x900x4400 mi G605 K-BI | 5932472 | ■ | | | | | | | | | | | | | | | | | | | | | | | | 15-17Glieder | | | | | | | | |
| 5 | Wärmeschutz 80x1200x4400 mi | 5932474 | ■ | | | | | | | | | | | | | | | | | | | | | | | | 18Glieder | | | | | | | | |
| 6 | Wärmeschutz 80x630x4400 hi 9/13/15Gld | 5932462 | ■ | | | | | | | | | | | | | | | | | | | | | | | | | | | | | | | | |
| 6 | Wärmeschutz 80x780x4400 hi 10,14,16,18G | 5932464 | ■ | | | | | | | | | | | | | | | | | | | | | | | | | | | | | | | | |
| 6 | Wärmeschutz 80x930x4400 hi 11-17Gld | 5932466 | ■ | | | | | | | | | | | | | | | | | | | | | | | | | | | | | | | | |
| 6 | Wärmeschutz 80x1070x4400 hi 12Gld | 5932468 | ■ | | | | | | | | | | | | | | | | | | | | | | | | | | | | | | | | |
| 7 | Haltefeder (10x) | 7 747 016 084 | ■ | | | | | | | | | | | | | | | | | | | | | | | | | | | | | | | | |
| 8 | Z-Profilschiene li G605 09Gld | 5932270 | ■ | | | | | | | | | | | | | | | | | | | | | | | | | | | | | | | | |
| 8 | Z-Profilschiene li G605 10Gld | 5932272 | ■ | | | | | | | | | | | | | | | | | | | | | | | | | | | | | | | | |
| 8 | Z-Profilschiene li G605 11Gld | 5932274 | ■ | | | | | | | | | | | | | | | | | | | | | | | | | | | | | | | | |
| 8 | Z-Profilschiene li G605 12Gld | 5932276 | ■ | | | | | | | | | | | | | | | | | | | | | | | | | | | | | | | | |
| 8 | Z-Profilschiene li G605 13Gld | 5932278 | ■ | | | | | | | | | | | | | | | | | | | | | | | | | | | | | | | | |
| 8 | Z-Profilschiene li G605 14Gld | 5932280 | ■ | | | | | | | | | | | | | | | | | | | | | | | | | | | | | | | | |
| 8 | Z-Profilschiene li G605 15Gld | 5932282 | ■ | | | | | | | | | | | | | | | | | | | | | | | | | | | | | | | | |
| 8 | Z-Profilschiene li G605 16Gld | 5932284 | ■ | | | | | | | | | | | | | | | | | | | | | | | | | | | | | | | | |
| 8 | Z-Profilschiene li G605 17Gld | 5932286 | ■ | | | | | | | | | | | | | | | | | | | | | | | | | | | | | | | | |
| 8 | Z-Profilschiene li G605 18Gld | 5932288 | ■ | | | | | | | | | | | | | | | | | | | | | | | | | | | | | | | | |
| 9 | Z-Profilschiene re G605 09Gld | 5932250 | ■ | | | | | | | | | | | | | | | | | | | | | | | | | | | | | | | | |
| 9 | Z-Profilschiene re G605 10Gld | 5932252 | ■ | | | | | | | | | | | | | | | | | | | | | | | | | | | | | | | | |
| 9 | Z-Profilschiene re G605 11Gld | 5932254 | ■ | | | | | | | | | | | | | | | | | | | | | | | | | | | | | | | | |
| 9 | Z-Profilschiene re G605 12Gld | 5932256 | ■ | | | | | | | | | | | | | | | | | | | | | | | | | | | | | | | | |
| 9 | Z-Profilschiene re G605 13Gld | 5932258 | ■ | | | | | | | | | | | | | | | | | | | | | | | | | | | | | | | | |
| 9 | Z-Profilschiene re G605 14Gld | 5932260 | ■ | | | | | | | | | | | | | | | | | | | | | | | | | | | | | | | | |
| 9 | Z-Profilschiene re G605 15Gld | 5932262 | ■ | | | | | | | | | | | | | | | | | | | | | | | | | | | | | | | | |
| 9 | Z-Profilschiene re G605 16Gld | 5932264 | ■ | | | | | | | | | | | | | | | | | | | | | | | | | | | | | | | | |
| 9 | Z-Profilschiene re G605 17Gld | 5932266 | ■ | | | | | | | | | | | | | | | | | | | | | | | | | | | | | | | | |
| 9 | Z-Profilschiene re G605 18Gld | 5932268 | ■ | | | | | | | | | | | | | | | | | | | | | | | | | | | | | | | | |
| 10 | Verkl dg Traverse oben hi G605 | 5932454 | ■ | | | | | | | | | | | | | | | | | | | | | | | | | | | | | | | | |
| | | | | | | | | | | | | | | | | | | | | | | | | | | | | | | | | | | | |
| | | | | | | | | | | | | | | | | | | | | | | | | | | | | | | | | | | | |
| | | | | | | | | | | | | | | | | | | | | | | | | | | | | | | | | | | | |
| | | | | | | | | | | | | | | | | | | | | | | | | | | | | | | | | | | | |
| | | | | | | | | | | | | | | | | | | | | | | | | | | | | | | | | | | | |
| | | | | | | | | | | | | | | | | | | | | | | | | | | | | | | | | | | | |
| | | | | | | | | | | | | | | | | | | | | | | | | | | | | | | | | | | | |
| | | | | | | | | | | | | | | | | | | | | | | | | | | | | | | | | | | | |
| | | | | | | | | | | | | | | | | | | | | | | | | | | | | | | | | | | | |
| | | | | | | | | | | | | | | | | | | | | | | | | | | | | | | | | | | | |
| G/GD605 530-1200 kW | | | | | | | | | | | | | | | | | | | | | | | Grundbefestigung basic fixing set | | | | | | 4A | | | | | | |

Ersatzteilliste Spare parts list

| Anzahl der Seitenwände | | 9 | 10 | 11 | 12 | 13 | 14 | 15 | 16 | 17 | 18 |
|------------------------|-------------------|---|----|----|----|----|----|----|----|----|----|
| bei Gliederzahl | | | | | | | | | | | |
| 5932196 | Seitenwand 760mm | 4 | 2 | 2 | 2 | 4 | 6 | 4 | 4 | 4 | 6 |
| 5932180 | Seitenwand 910mm | | 2 | | | | | 2 | | | |
| 5932182 | Seitenwand 1060mm | | | 2 | | | | | 2 | | |
| 5932184 | Seitenwand 1210mm | | | | 2 | | | | | 2 | |
| 5932179 | Seitenwand 600mm | | | | | 2 | | | | | 2 |

| Anzahl der Abdeckungen | | 9 | 10 | 11 | 12 | 13 | 14 | 15 | 16 | 17 | 18 |
|------------------------|-----------------|---|----|----|----|----|----|----|----|----|----|
| bei Gliederzahl | | | | | | | | | | | |
| 5932458 | Abdeckung 299mm | 3 | 4 | 4 | 5 | 5 | 6 | 6 | 7 | 7 | 8 |
| 5932460 | Abdeckung 150mm | 1 | 0 | 1 | 0 | 1 | 0 | 1 | 0 | 1 | 0 |



8738890186.aa.RS-Verkleidung G605

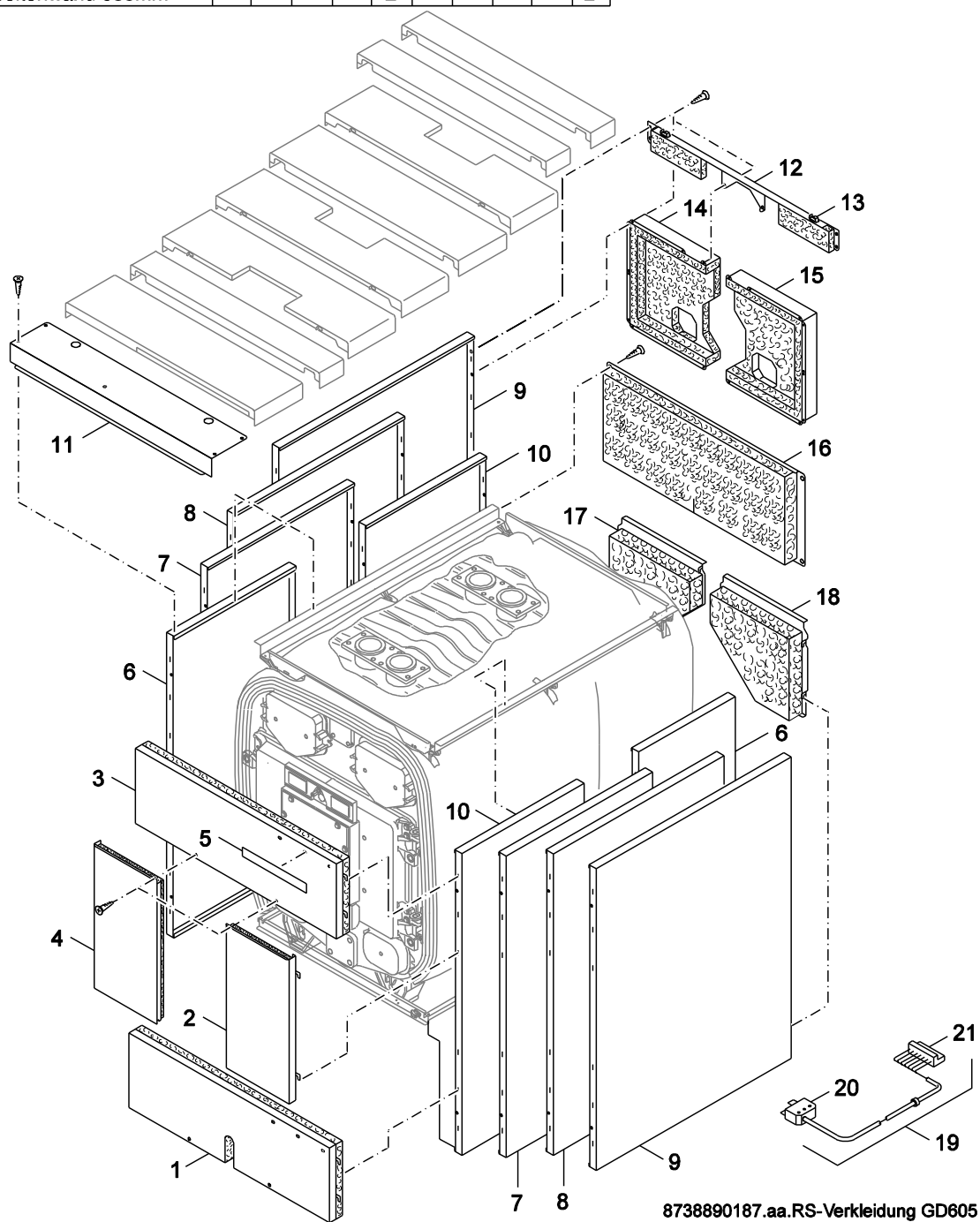
4
B

Verkleidung G605
Housing G605

G/GD605
530-1200 kW

Ersatzteilliste Spare parts list

| Anzahl der Seitenwände | | 9 | 10 | 11 | 12 | 13 | 14 | 15 | 16 | 17 | 18 |
|------------------------|-------------------|---|----|----|----|----|----|----|----|----|----|
| bei Gliederzahl | | | | | | | | | | | |
| 5932196 | Seitenwand 760mm | 4 | 2 | 2 | 2 | 4 | 6 | 4 | 4 | 4 | 6 |
| 5932180 | Seitenwand 910mm | | 2 | | | | | 2 | | | |
| 5932182 | Seitenwand 1060mm | | | 2 | | | | | 2 | | |
| 5932184 | Seitenwand 1210mm | | | | 2 | | | | | 2 | |
| 5932179 | Seitenwand 600mm | | | | | 2 | | | | | 2 |



8738890187.aa.RS-Verkleidung GD605

4
C

Verkleidung GD605
Housing GD605

G/GD605
530-1200 kW

| Pos | Bezeichnung Description | Bestell-Nr. Ordering no. | G605/GD605 | | | | | | | | | | | | | | | | | | | | | Bemerkungen Remarks |
|-----|--------------------------------------|-----------------------------|------------|--|--|--|--|--|--|--|--|--|--|--|--|--|--|--|--|--|--|--|--|------------------------|
| 1 | Vorderwand un GD605 kpl | 5932550 | ■ | | | | | | | | | | | | | | | | | | | | | |
| 2 | Verklgd Blende re G605 kpl | 5932190 | ■ | | | | | | | | | | | | | | | | | | | | | |
| 3 | Vorderwand unten/oben kpl | 5932194 | ■ | | | | | | | | | | | | | | | | | | | | | |
| 4 | Verklgd Blende li G605 kpl | 5932192 | ■ | | | | | | | | | | | | | | | | | | | | | |
| 5 | Geräteschild G605 | 919969 | ■ | | | | | | | | | | | | | | | | | | | | | |
| 6 | Seitenwand vo mi hi G605 9/18Gld kpl | 5932196 | ■ | | | | | | | | | | | | | | | | | | | | | |
| 7 | Seitenwand mi hi G605 10/15Gld kpl | 5932180 | ■ | | | | | | | | | | | | | | | | | | | | | |
| 8 | Seitenwand mi hi G605 11/16Gld kpl | 5932182 | ■ | | | | | | | | | | | | | | | | | | | | | |
| 9 | Seitenwand mi hi G605 12/17Gld kpl | 5932184 | ■ | | | | | | | | | | | | | | | | | | | | | |
| 10 | Seitenwand mi G605 13/18Gld kpl | 5932179 | ■ | | | | | | | | | | | | | | | | | | | | | |
| 11 | Haube vo GD605 kpl | 5932540 | ■ | | | | | | | | | | | | | | | | | | | | | |
| 12 | Rückwand ob G605 kpl | 5932442 | ■ | | | | | | | | | | | | | | | | | | | | | |
| 13 | Kabelhalter (5x) | 8 718 584 331 | ■ | | | | | | | | | | | | | | | | | | | | | |
| 14 | Rückwand li kpl für Abgassammler | 5932120 | ■ | | | | | | | | | | | | | | | | | | | | | |
| 15 | Rückwand re kpl für Abgassammler | 5932118 | ■ | | | | | | | | | | | | | | | | | | | | | |
| 16 | Rückwand unten kpl | 5932440 | ■ | | | | | | | | | | | | | | | | | | | | | |
| 17 | Rückwand li kpl für Reinigungsdeckel | 5932412 | ■ | | | | | | | | | | | | | | | | | | | | | |
| 18 | Rückwand re kpl für Reinigungsdeckel | 5932410 | ■ | | | | | | | | | | | | | | | | | | | | | |
| 19 | Brennerleitung 4300mm 1-Stufe. | 8 718 584 419 | ■ | | | | | | | | | | | | | | | | | | | | | |
| 20 | Steckerteil ST18/7 versilbert | 67903164 | ■ | | | | | | | | | | | | | | | | | | | | | |
| 21 | Anschlussklemme 7-polig BR I grün | 7 747 023 989 | ■ | | | | | | | | | | | | | | | | | | | | | |
| | Mont-Mat Verklgd G605 | 10000244 | ■ | | | | | | | | | | | | | | | | | | | | | |
| | | | | | | | | | | | | | | | | | | | | | | | | |
| | | | | | | | | | | | | | | | | | | | | | | | | |
| | | | | | | | | | | | | | | | | | | | | | | | | |
| | | | | | | | | | | | | | | | | | | | | | | | | |
| | | | | | | | | | | | | | | | | | | | | | | | | |
| | | | | | | | | | | | | | | | | | | | | | | | | |
| | | | | | | | | | | | | | | | | | | | | | | | | |
| | | | | | | | | | | | | | | | | | | | | | | | | |
| | | | | | | | | | | | | | | | | | | | | | | | | |
| | | | | | | | | | | | | | | | | | | | | | | | | |
| | | | | | | | | | | | | | | | | | | | | | | | | |
| | | | | | | | | | | | | | | | | | | | | | | | | |
| | | | | | | | | | | | | | | | | | | | | | | | | |
| | | | | | | | | | | | | | | | | | | | | | | | | |
| | | | | | | | | | | | | | | | | | | | | | | | | |
| | | | | | | | | | | | | | | | | | | | | | | | | |
| | | | | | | | | | | | | | | | | | | | | | | | | |
| | | | | | | | | | | | | | | | | | | | | | | | | |
| | | | | | | | | | | | | | | | | | | | | | | | | |
| | | | | | | | | | | | | | | | | | | | | | | | | |
| | | | | | | | | | | | | | | | | | | | | | | | | |
| | | | | | | | | | | | | | | | | | | | | | | | | |
| | | | | | | | | | | | | | | | | | | | | | | | | |
| | | | | | | | | | | | | | | | | | | | | | | | | |

G/GD605
530-1200 kW

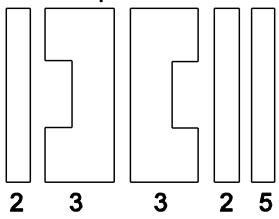
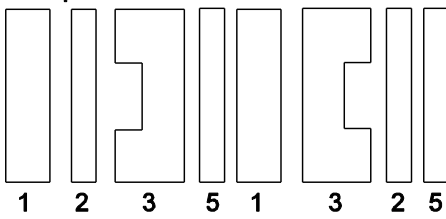
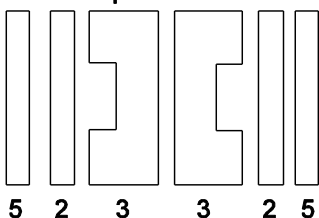
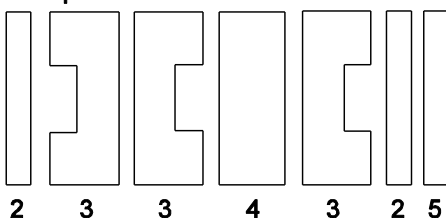
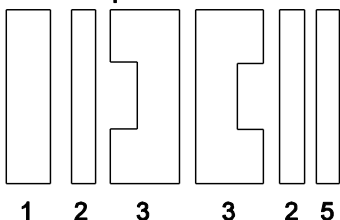
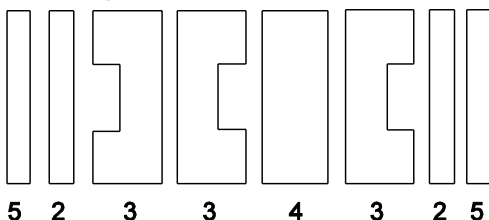
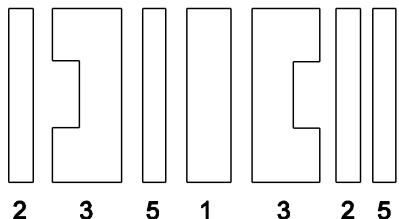
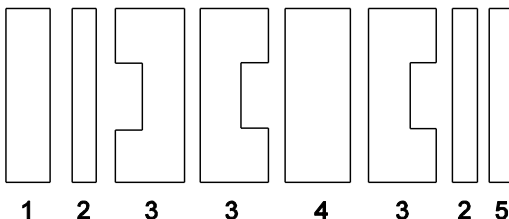
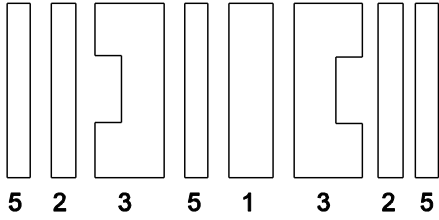
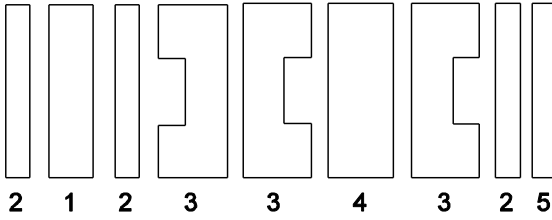
Verkleidung GD605
Housing GD605

4C

**Ersatzteilliste
Spare parts list**

**Anordnung der Elemente der Abdeckung oben
9 - 13 Glieder**

**Anordnung der Elemente der Abdeckung oben
14 - 18 Glieder**

| | |
|--|---|
| <p>9 Glieder Dampftrommel GR.I</p> <p>vorne</p>  <p align="center">2 3 3 2 5</p> | <p>14 Glieder Dampftrommel GR.II</p> <p>vorne</p>  <p align="center">1 2 3 5 1 3 2 5</p> |
| <p>10 Glieder Dampftrommel GR.I</p>  <p align="center">5 2 3 3 2 5</p> | <p>15 Glieder Dampftrommel GR.III</p>  <p align="center">2 3 3 4 3 2 5</p> |
| <p>11 Glieder Dampftrommel GR.II</p>  <p align="center">1 2 3 3 2 5</p> | <p>16 Glieder Dampftrommel GR.III</p>  <p align="center">5 2 3 3 4 3 2 5</p> |
| <p>12 Glieder Dampftrommel GR.II</p>  <p align="center">2 3 5 1 3 2 5</p> | <p>17 Glieder Dampftrommel GR.III</p>  <p align="center">1 2 3 3 4 3 2 5</p> |
| <p>13 Glieder Dampftrommel GR.II</p>  <p align="center">5 2 3 5 1 3 2 5</p> | <p>18 Glieder Dampftrommel GR.III</p>  <p align="center">2 1 2 3 3 4 3 2 5</p> |

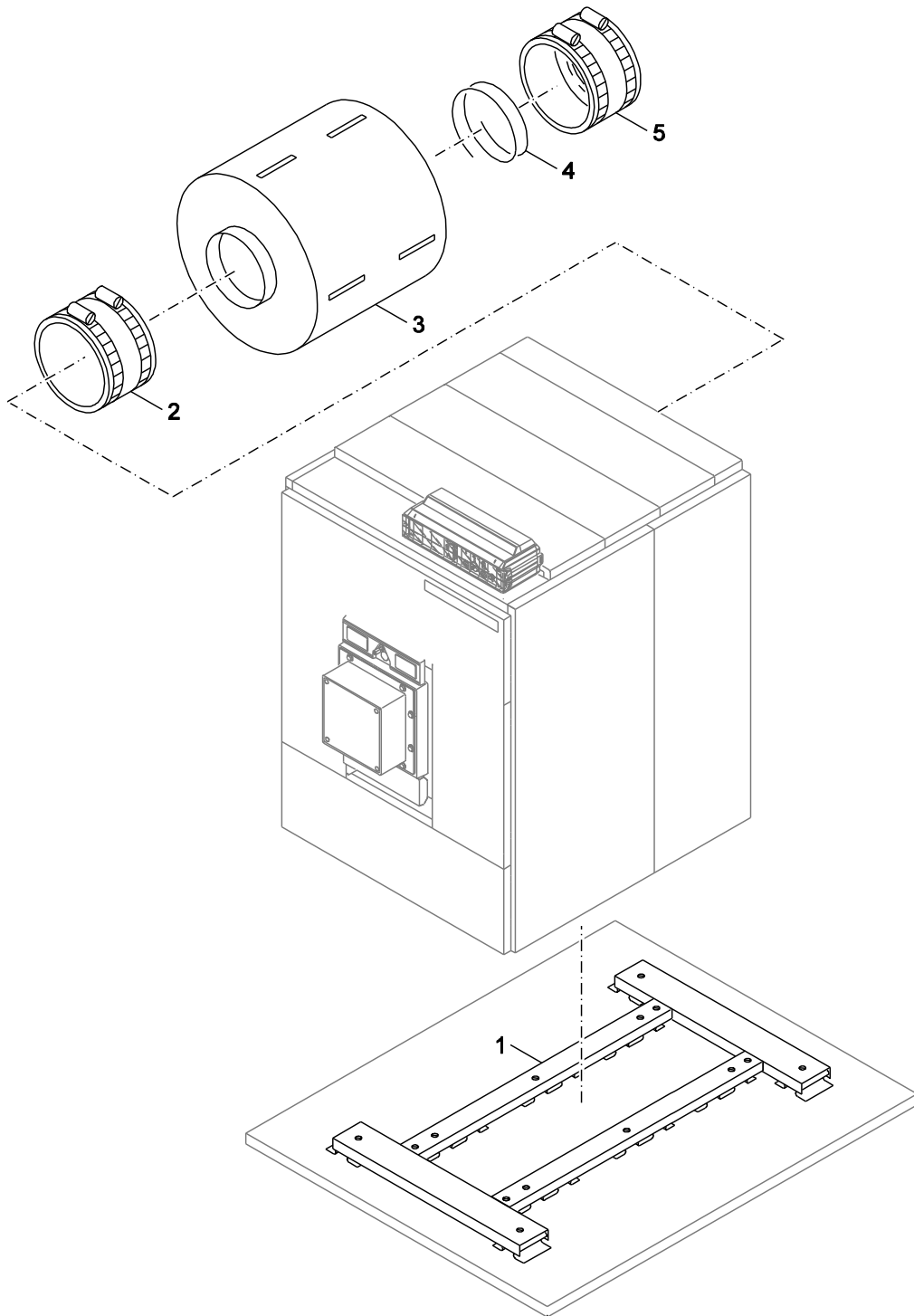
8738890188.aa.RS-Verkleidung Abdeckung G605/GD605

**4
D**

Abdeckung
cover

**G/GD605
530-1200 kW**

Ersatzteilliste
Spare parts list



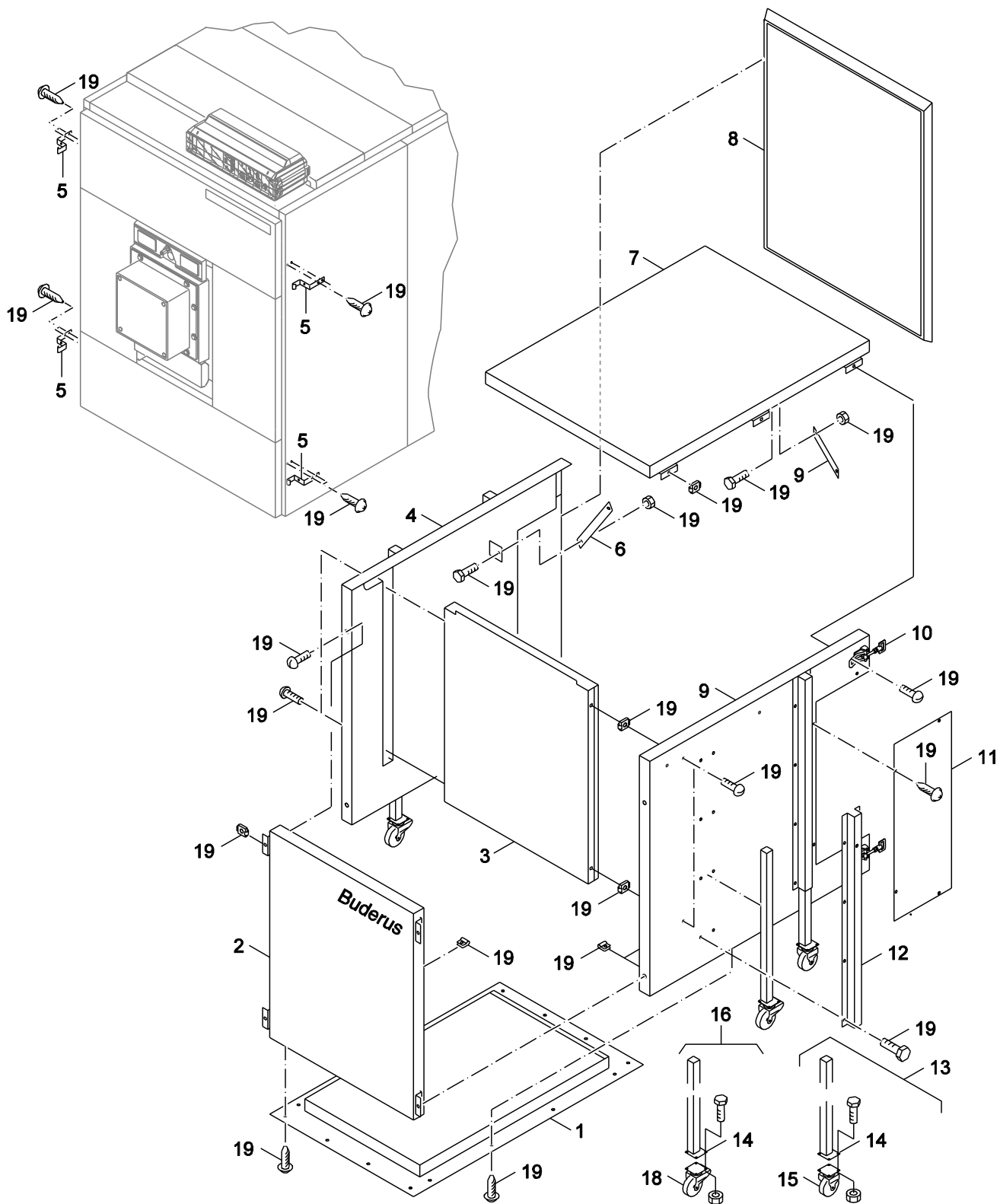
8738890189.aa.RS-Schalldämmung G605

Bodenplatte, Abgasschalldämpfer
base plate, flue gas silencer

G/GD605
530-1200 kW

5

Ersatzteilliste
Spare parts list



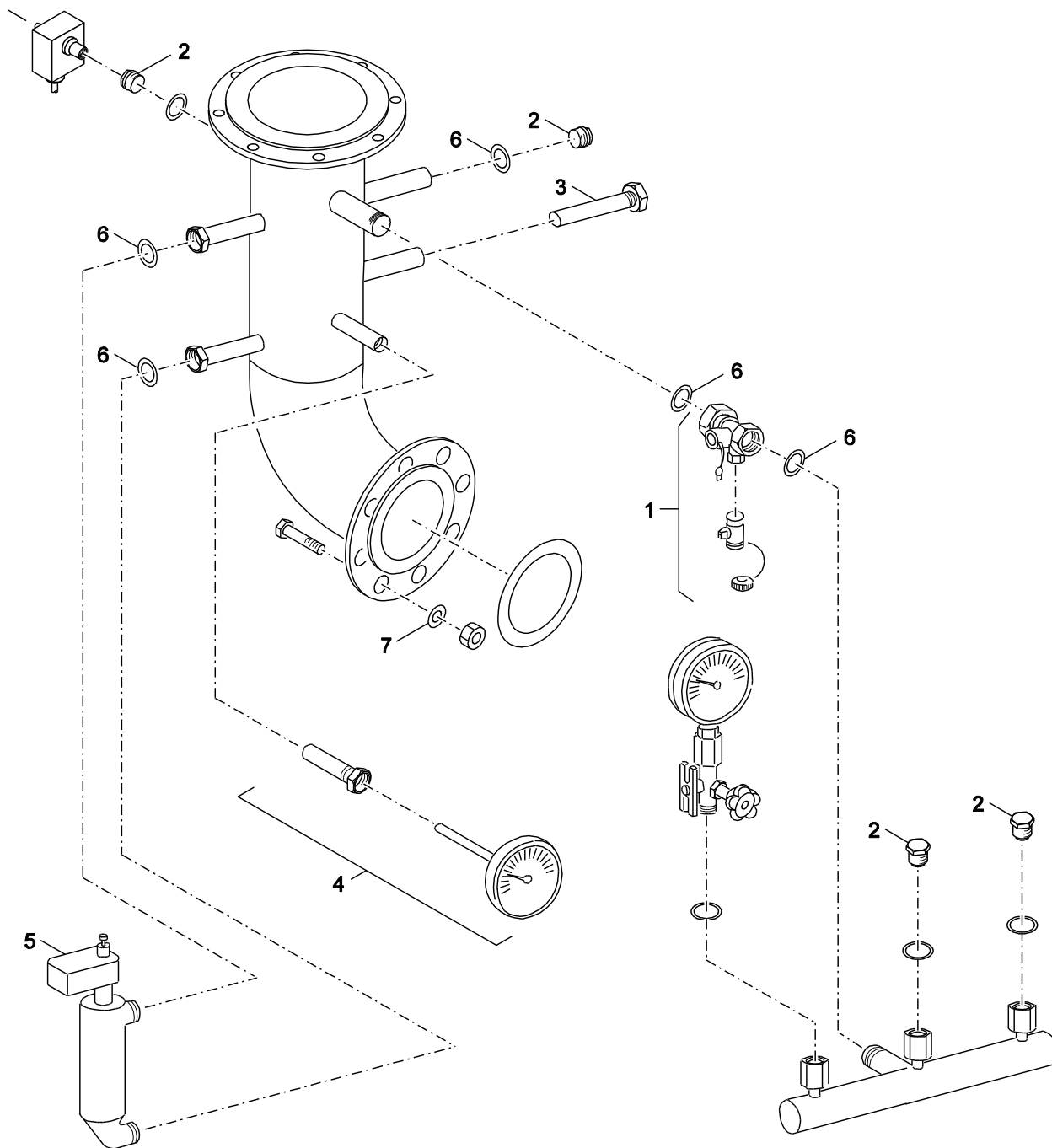
8738890190.aa.RS-Brennerschalldämmhauben G605

Brennerschalldämmhaube
Acoustic enclosure

G/GD605
530-1200 kW

6

Ersatzteilliste
Spare parts list



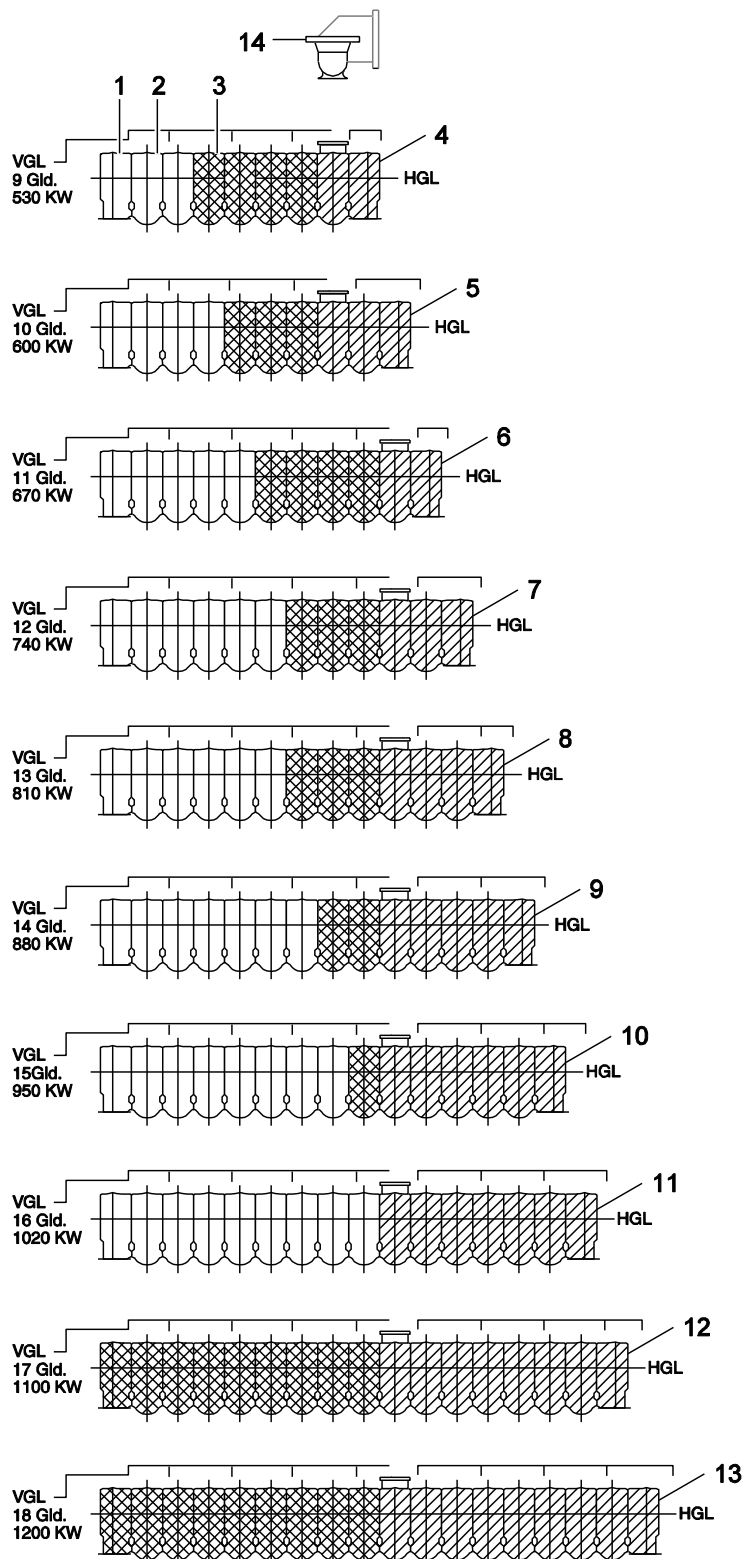
8738890191.aa.RS-Sicherheits-Armaturensatz G605

Sicherheitsgruppe
safety assembly

G/GD605
530-1200 kW

7

Ersatzteilliste
Spare parts list



8738890192.aa.RS-Kesselumbau Einspeisung unten auf oben G605

Umbau-Set Einspeiserohr unten -> oben
 conversion kit Feed pipe bottom -> top

G/GD605
530-1200 kW

8

Übersetzungsliste
List of translations

| Pos | Description |
|-----------|---|
| 1A | Element of construction |
| 1 | Section Frontside G605 |
| 2 | Stud DIN939 M12x35 5.6 (2x) |
| 3 | Disc DIN125-A13-A3K (5x) |
| 4 | Nut hex ISO4032 M12 8 A3K (4 pc) |
| 5 | Stud DIN939 M16x45 5.6 |
| 6 | Washer DIN125 A17 A3K (2x) |
| 7 | Nut ISO4032 M16 8 A3K (2x) |
| 8 | Rope seal 18x3800 GP |
| 9 | Hinge strip |
| 10 | Closing strip |
| 11 | Dummy flange square 130mm |
| 12 | Gasket D80x110x1,5mm |
| 13 | Flange RP2 square 170mm |
| 13 | Flange dummy square 170mm |
| 14 | Gasket D125x170x1,5mm (2x) |
| 15 | Clean-out cover top |
| 16 | Packing cords GP14x1650mm long |
| 17 | Thermal insulation for Clean-out cover |
| 18 | Clean-out cover bottom G 605 |
| 19 | Thermal insulation for Clean-out cover |
| 20 | Section Centre G605 VLO |
| 21 | Section Centre G605 |
| 22 | Ring 181/170 for Boiler GE515 |
| 23 | Rope seal D15x4300 Pack A |
| 23 | Rope seal D15x4300 Pack B |
| 23 | Rope seal D15x5050 Pack A |
| 23 | Rope seal D15x5050 Pack B |
| 24 | Section mount chock |
| 25 | Tie rod M16x1370 |
| 25 | Tie rod M16x1520 |
| 25 | Tie rod M16x1670 |
| 25 | Tie rod M16x1820 |
| 25 | Tie rod M16x1970 |
| 25 | Tie rod M16x2120 |
| 25 | Tie rod M16x2270 |
| 25 | Tie rod M16x2420 |
| 25 | Tie rod M16x2570 |
| 25 | Tie rod M16x2720 |
| 26 | Spring installation for Anchor rod |
| 27 | Gasket D125x170x1,5mm (2x) |
| 28 | Flow insert DN150 VLO |
| 29 | Flow insert DN100 lateral |
| 29 | Flow insert DN150 lateral |
| 30 | Sensor well R 3/4"x150mm long |
| 31 | Mounting bracket for Casing |
| 32 | G234X/334X M8 NUT FOR BASE |
| | Fixing parts for flow insert |
| | Sealant linseed oil graphit 450g box sp |
| | Primer 181 370ml UN1133 |
| | Sealant brown 310ml |
| 1B | Element of construction |
| 1 | Section Rear G605 VLS/-W |
| 2 | Stud DIN939 M12x60 5.6 |
| 3 | Disc DIN125-A13-A3K (5x) |
| 4 | Nut hex ISO4032 M12 8 A3K (4 pc) |
| 5 | Stud DIN939 M16x45 5.6 |

Übersetzungsliste
List of translations

| Pos | Description |
|-----------|---------------------------------------|
| 6 | Washer DIN125 A17 A3K (2x) |
| 7 | Nut ISO4032 M16 8 A3K (2x) |
| 8 | Stud DIN939 M12x35 5.6 (2x) |
| 9 | Clean-out cover L.h. |
| 10 | Packing cords GP 10x1070mm long |
| 11 | Clean-out cover R.h. |
| 12 | Sensor well R 3/4"x150mm long |
| 13 | Flue gas header |
| 14 | Rear panel of the flue gas header |
| 15 | Rope seal D15x4300 Pack A |
| 16 | Hex bolt ISO4017 M8x50 8.8 |
| 17 | Washer DIN125 A3K (10x) |
| 18 | G234X/334X M8 NUT FOR BASE |
| 19 | Cover plate |
| 20 | Packing cords GP14x1650mm long |
| 21 | Cover cleaning Flue gas header cpl |
| 22 | Screw ISO4017 M12x55 8.8 |
| 23 | Threaded flange square 110mm 3/4" |
| 24 | Dummy flange square 110mm |
| 25 | Gasket D72x96x1,5mm |
| 26 | Flue Pipe Sealing Collar DN360 |
| | Maintenance package G605 |
| | Packing cords GP10x6000 |
| | Packing cords GP14x11400 |
| | Packing cords GP18x7000 |
| | Tamping clay 2,5kg bag |
| | Sealant 732 90ml |
| | Sealant brown 310ml |
| | Seal D42x52x1,5mm (5x) |
| 1C | Element of construction |
| 1 | Feed pipe G605 for 14-18 Sections |
| 2 | Pipe bend DN150 with screw and washes |
| 3 | Gasket D160x206x1.5mm |
| 4 | Dummy flange DIN2527 B PN6 DN150 |
| 5 | Feed pipe 9 Sections VLS/-W |
| 5 | Feed pipe 10 Sections VLS/-W |
| 5 | Feed pipe 11 Sections VLS/-W |
| 5 | Feed pipe 12 Sections VLS/-W |
| 5 | Feed pipe 13 Sections VLS/-W |
| 5 | Feed pipe 14 Sections VLS/-W |
| 5 | Feed pipe 15 Sections VLS/-W |
| 5 | Feed pipe 16 Sections VLS/-W |
| 5 | Feed pipe 17 Sections VLS/-W |
| 5 | Feed pipe 18 Sections VLS/-W |
| 7 | Manifold Flange 6 |
| 7 | FLANGE PN 6 DN125 FOR GE615 |
| 2 | Element of construction |
| 1 | Burner door G605 |
| 2 | Packing cords 18x3300 GP |
| 3 | Thermal insulation door leaf |
| 4 | Insulating plate |
| 5 | Hinge lobe |
| 6 | Disc DIN125-A13-A3K (5x) |
| 7 | Disk 6,4x20x1,25 A3K (10x) |
| 8 | Seal D42x52x1,5mm (5x) |
| 9 | Glass pane D49,5x5mm repl pack (1x) |
| 10 | Washer 13x18x1,5 (5x) |

Übersetzungsliste
List of translations

| Pos | Description |
|-----------|--|
| 11 | Clamp in screw joint GE 10-Ir Ermeto |
| 12 | Seal 13,5x1 |
| 13 | Viewing hole cover |
| 14 | Stud M8x35 5,6 |
| 15 | Washer DIN125 A3K (10x) |
| 16 | G234X/334X M8 NUT FOR BASE |
| 17 | Packing cords 10x2000 GP |
| 18 | Washer DIN125 10,5x2 (10x) |
| 19 | Restrictor Burner door |
| 20 | Burner plate blind 10x430x430mm |
| 21 | Hex bolt ISO4014-M16x120-8.8 |
| 22 | Burner door pre-installation |
| 23 | Insulating plate |
| 24 | Packing cords 8x1050 GP |
| 25 | Burner plate blind 10x320x320mm |
| | Tamping clay 2,5kg bag |
| | Sealant brown 310ml |
| 3 | Element of construction |
| 1 | Steam drum size 1 9-11 Sections |
| 1 | Steam drum size 2 12-14 Sections |
| 1 | Steam drum size 3 15-18 Sections |
| 2 | Steam drum size 1 9-11 Sections . |
| 2 | Steam drum size 2 12-14 Sections |
| 2 | Steam drum size 3 15-18 Sections |
| 3 | Cock water gauge 1/2" |
| 4 | Gasket for water column gauge glass |
| 5 | Glass pipe with protective rod 875lg |
| 6 | Steam bottle cpl drum size II, III,+IV |
| 7 | Gasket D100x148x1,5mm |
| 7 | Gasket D133x170x1,5mm |
| 8 | Gasket D200x258x1,5mm |
| 8 | Gasket D274x318x1,5mm |
| 9 | Gasket D160x206x1.5mm |
| 10 | Gasket D57x96x1.5mm |
| 11 | Gasket D80x110x1,5mm |
| 12 | Gasket D125x170x1,5mm (2x) |
| 13 | Washer DIN125 A17 A3K (2x) |
| 14 | Nut ISO4032 M16 8 A3K (2x) |
| 15 | Disc DIN125-A13-A3K (5x) |
| 16 | Nut hex ISO4032 M12 8 A3K (4 pc) |
| 17 | MW water level mark |
| 18 | NW-Wasserstandmarke |
| 4A | Element of construction |
| 1 | Tie-bar bottom (2 Piece each boiler) |
| 2 | U-profile rails 9 Sections |
| 2 | U-profile rails 10 Sections |
| 2 | U-profile rails 11 Sections |
| 2 | U-profile rails 12 Sections |
| 2 | U-profile rails 13 Sections |
| 2 | U-profile rails 14 Sections |
| 2 | U-profile rails 15 Sections |
| 2 | U-profile rails 16 Sections |
| 2 | U-profile rails 17 Sections |
| 2 | U-profile rails 18 Sections |
| 3 | Tie-bar top front |
| 4 | Thermal insulation front, 900mm long |
| 5 | Thermal insulation middle, 600mm long |

Übersetzungsliste
List of translations

| Pos | Description |
|-----------|--|
| 5 | Thermal insulation middle, 900mm long |
| 5 | Thermal insulation middle, 1200mm long |
| 6 | Thermal insulation rear, 630mm long |
| 6 | Thermal insulation rear, 780mm long |
| 6 | Thermal insulation rear, 930mm long |
| 6 | Thermal insulation rear, 1070mm long |
| 7 | Insulation Clamp (10x) |
| 8 | Z profile rails L.h. 9 Sections |
| 8 | Z profile rails L.h. 10 Sections |
| 8 | Z profile rails L.h. 11 Sections |
| 8 | Z profile rails L.h. 12 Sections |
| 8 | Z profile rails L.h. 13 Sections |
| 8 | Z profile rails L.h. 14 Sections |
| 8 | Z profile rails L.h. 15 Sections |
| 8 | Z profile rails L.h. 16 Sections |
| 8 | Z profile rails L.h. 17 Sections |
| 8 | Z profile rails L.h. 18 Sections |
| 9 | Z profile rails R.h. 9 Sections |
| 9 | Z profile rails R.h. 10 Sections |
| 9 | Z profile rails R.h. 11 Sections |
| 9 | Z profile rails R.h. 12 Sections |
| 9 | Casing Z-profil rh G605 13sect |
| 9 | Z profile rails R.h. 14 Sections |
| 9 | Z profile rails R.h. 15 Sections |
| 9 | Z profile rails R.h. 16 Sections |
| 9 | Z profile rails R.h. 17 Sections |
| 9 | Z profile rails R.h. 18 Sections |
| 10 | Tie-bar top rear |
| 4B | Element of construction |
| 1 | Front bottom and top |
| 2 | Cover R.h. |
| 3 | Cover L.h. |
| 4 | Badge "Buderus G 605 |
| 5 | Side panel 760mm long, part "A |
| 6 | Side panel 910mm long, part "B |
| 7 | Side panel 1060mm long, part "C" |
| 8 | Side panel 1210mm long, part "D |
| 9 | Side panel 600mm long, part "E |
| 10 | Hood front |
| 11 | Cover front |
| 12 | Adapter plate control panel |
| 13 | Cover centre and rear 299mm long, part |
| 14 | Cover VLO 299mm long, part "G |
| 15 | Cover centre and rear 150mm long, part K |
| 16 | Rear panel top |
| 17 | Cable clip (5x) |
| 18 | Rear panel L.h. for Flue gas header |
| 19 | Rear panel R.h. for Flue gas header |
| 20 | Rear panel bottom |
| 21 | Rear panel L.h. for Clean-out cover |
| 22 | Rear panel R.h. for Clean-out cover |
| 23 | Burner connecting cable 4300mm 1-step |
| 24 | Connector 7-pole BR I green |
| 25 | Connector part ST18/7 silver-plated |
| | Installation material |
| 4C | Element of construction |
| 1 | Front bottom |

Übersetzungsliste
List of translations

| Pos | Description |
|-----------|---------------------------------------|
| 2 | Cover R.h. |
| 3 | Front bottom and top |
| 4 | Cover L.h. |
| 5 | Badge "Buderus G 605" |
| 6 | Side panel 760mm long, part "A" |
| 7 | Side panel 910mm long, part "B" |
| 8 | Side panel 1060mm long, part "C" |
| 9 | Side panel 1210mm long, part "D" |
| 10 | Side panel 600mm long, part "E" |
| 11 | Hood front |
| 12 | Rear panel top |
| 13 | Cable clip (5x) |
| 14 | Rear panel L.h. for Flue gas header |
| 15 | Rear panel R.h. for Flue gas header |
| 16 | Rear panel bottom |
| 17 | Rear panel L.h. for Clean-out cover |
| 18 | Rear panel R.h. for Clean-out cover |
| 19 | Burner connecting cable 4300mm 1-step |
| 20 | Connector part ST18/7 silver-plated |
| 21 | Connector 7-pole BR I green |
| | Installation material |
| 4D | Element of construction |
| 1 | Cover top 300mm wide |
| 2 | Cover top 169mm wide |
| 3 | Cover flow / Return 464mm wide |
| 4 | Cover top 434mm wide |
| 5 | Cover top 150mm wide |
| 5 | Element of construction |
| 2 | Flue Pipe Sealing Collar DN360 |
| 3 | Flue Gas Silencer |
| 4 | Rope seal 10x3500 GP |
| 5 | Flue pipe sealing collars DN360 |
| 6 | Element of construction |
| 1 | Bottom 1120X1065mm |
| 1 | Bottom 1120X1335mm |
| 1 | Bottom 1120X1635mm |
| 2 | Front 805x1030mm |
| 2 | Front 875x1030mm |
| 3 | Partition 835x1125mm |
| 3 | Partition 765x1125mm |
| 4 | Side panel L.h. 995x1070mm |
| 4 | Side panel L.h. 995x1340mm |
| 4 | Side panel L.h. 995x1640mm |
| 5 | Tenterhooks |
| 6 | Brace 40x210mm |
| 7 | Cover 1130X1070mm |
| 7 | Cover 1130X1340mm |
| 7 | Cover 1130X1640mm |
| 8 | Edge protection 4350mm long |
| 9 | Side panel R.h. 995x1070mm |
| 9 | Side panel R.h. 995x1340mm |
| 9 | Side panel R.h. 995x1640mm |
| 10 | Box lock 1.3 + 2.3 |
| 11 | Lock plate 280x745mm |
| 12 | Clamp 710mm long |
| 13 | Roller leg rear 740mm long |
| 14 | Shaft 635mm long |

Gerätetypen
Types of appliances

| Gerät Appliance | Bestell-Nr. Ordering no. | Land Country | S-Nr. S-Nr. | Bemerkungen Remarks |
|---------------------|-----------------------------|--|----------------|------------------------|
| | | | | |
| G605 / GD605 | 99900748 | Deutschland,Italien,Kroatien,Polen,Russl | | |
| | | | | |
| | | | | |
| | | | | |
| | | | | |
| | | | | |
| | | | | |
| | | | | |
| | | | | |
| | | | | |
| | | | | |
| | | | | |
| | | | | |
| | | | | |
| | | | | |
| | | | | |
| | | | | |
| | | | | |
| | | | | |
| | | | | |
| | | | | |
| | | | | |
| | | | | |
| | | | | |
| | | | | |
| | | | | |
| | | | | |
| | | | | |
| | | | | |
| | | | | |
| | | | | |
| | | | | |
| | | | | |
| | | | | |
| | | | | |
| | | | | |
| | | | | |
| | | | | |
| | | | | |

Bosch Thermotechnik GmbH
D-35576 Wetzlar / Germany

Buderus