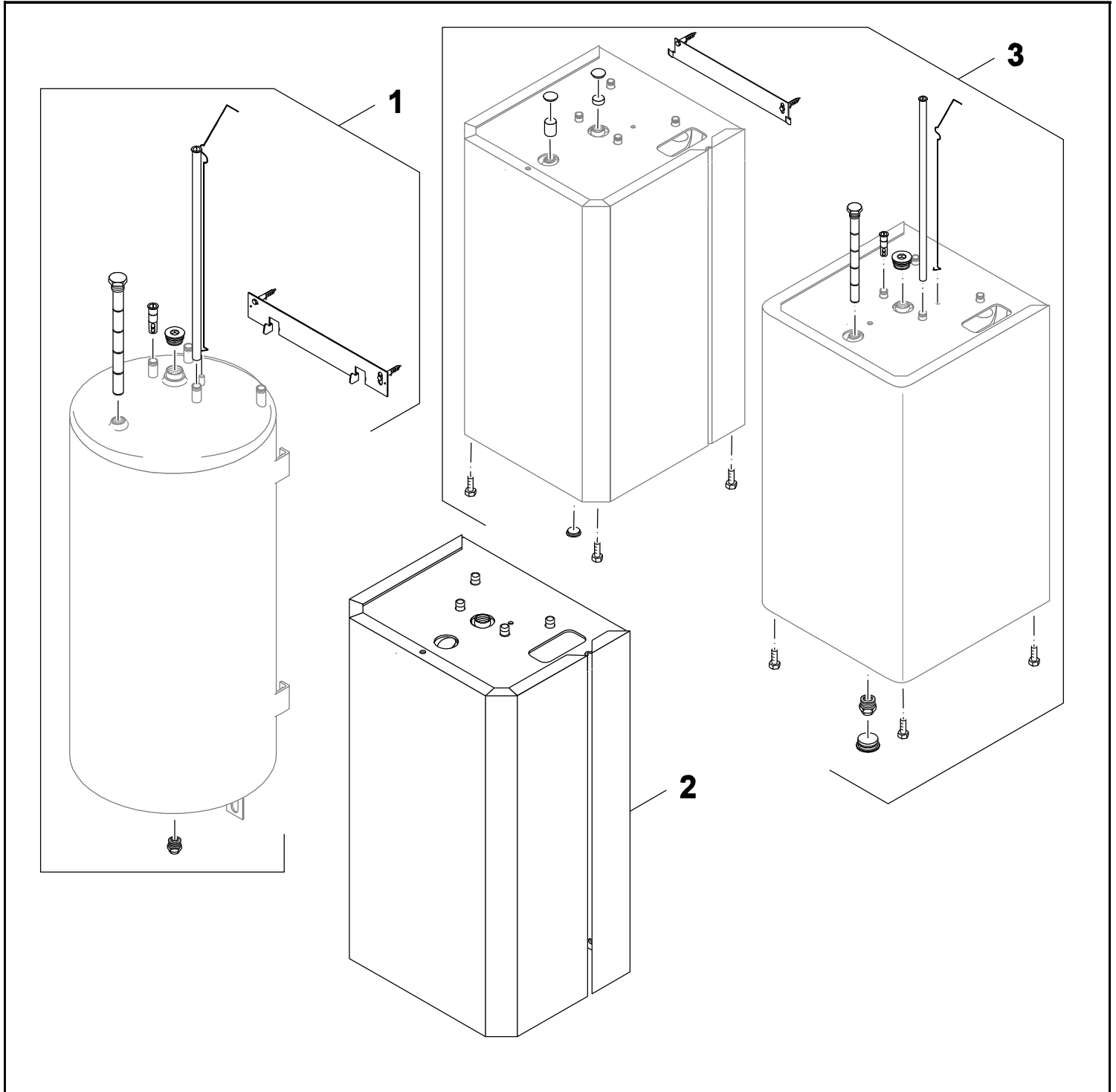


# HC70-110, HC70W-110W



# Buderus



**[de] Wichtige Hinweise zur Installation/Montage**

Die Installation/Montage muss durch eine für die Arbeiten zugelassene Fachkraft unter Beachtung der geltenden Vorschriften erfolgen.

**[en] Important notes on installation/assembly**

The installation/assembly must be carried out by a professional who is authorised to do the work, and with due regard to the relevant regulations.

**[fr] Instructions importantes pour l'installation/le montage**

L'installation/le montage doit être effectué(e) par un spécialiste qualifié pour les opérations concernées et dans le respect des prescriptions applicables.

**[bg] Важни указания във връзка с инсталацията/монтажа**

Инсталацията/монтажът трябва да се извършва от лицензиран за работите специалист в съответствие с приложимите разпоредби.

**[cs] Důležité pokyny k instalaci/montáži**

Instalaci/montáž musí při dodržení platných předpisů provést odborný pracovník s příslušným oprávněním pro tyto práce.

**[da] Vigtige anvisninger til installationen/monteringen**

Installationen/monteringen skal foretages af en godkendt installatør under overholdelse af de gældende forskrifter.

**[el] Σημαντικές υποδείξεις για την εγκατάσταση/συναρμολόγηση**

Η εγκατάσταση/συναρμολόγηση πρέπει να πραγματοποιείται από εξουσιοδοτημένο για τις εργασίες αυτές τεχνικό προσωπικό, το οποίο θα πρέπει να φροντίζει ώστε να τηρούνται οι ισχύουσες διατάξεις.

**[es] Indicaciones importantes para instalación/montaje**

La instalación/el montaje lo debe realizar personal especializado autorizado para los trabajos, respetando las prescripciones vigentes.

**[et] Olulised juhised paigaldamiseks/montaažiks**

Paigaldamist/montaaži tohib läbi viia selleks volitusi omav spetsialist, arvestades kehtivaid nõudeid.

**[fi] Belangrijke aanwijzingen betreffende de installatie/montage**

De installatie/montage moet worden uitgevoerd door een voor de werkzaamheden geautoriseerde installateur. Hij moet rekening houden met de geldende voorschriften.

**[fi] Tärkeitä asennus- ja kokoonpano-ohjeita**

Näihin töihin hyväksytyn ammattiasentajan pitää suorittaa asennus- ja kokoonpanotyöt voimassa olevien määräysten mukaisesti.

**[hu] Fontos tudnivalók az installáláshoz/szereléshez**

Az installálást/szerelést egy, a munkákra felhatalmazott szakembernek kell végeznie, az érvényes előírások figyelembevételével.

**[it] Avvertenze importanti per l'installazione/il montaggio**

L'installazione/il montaggio deve aver luogo ad opera di una ditta specializzata ed autorizzata in osservanza delle disposizioni vigenti.

**[he] מניפולציות חיוניות לביצועות התקנת/הרכבת/התקנת**

התקנת/הרכבת/התקנת חייבים להיעשות על ידי מומחה מוסמך לביצועות אלו, תוך שמירה על כללי הבטיחות וההגנה הנדרשים.

**[lt] Svarbios instaliavimo ir (arba) montavimo nuorodos**

Instaliuoti ir montuoti, laikantis galiojančių taisyklių, leidžiama kvalifikuotiems specialistams, kurie buvo įgalioti šiems darbams atlikti.

**[lv] Svarīgi norādījumi par iekārtas uzstādīšanu / montāžu**

Iekārtas uzstādīšanu/montāžu ir jāveic specializētam sertificētam speciālistam, ievērojot spēkā esošos noteikumus.

**[nl] Belangrijke aanwijzingen betreffende de installatie/montage**

De installatie/montage moet worden uitgevoerd door een voor de werkzaamheden geautoriseerde installateur rekening houdend met de geldende voorschriften.

**[no] Viktig informasjon om installasjon/montering**

Installasjonen/monteringen skal gjennomføres av autoriserte installatører, og gjeldende forskrifter skal følges.

**[pl] Ważne wskazówki dotyczące instalacji/montażu**

Instalacja /montaż muszą być wykonane przez uprawnionego do tego rodzaju prac specjalistę przy zachowaniu obowiązujących przepisów.

**[pt] Indicações importantes relativas à instalação/montagem**

A instalação/montagem deve ser efetuada por um técnico especializado com qualificações para estes trabalhos, tendo em atenção os regulamentos em vigor.

**[ro] Indicații importante privind instalarea/montajul**

Instalarea/montajul trebuie realizate de către un specialist autorizat pentru lucrările respective, respectându-se prescripțiile valabile.

**[ru] Важные указания по подключению/монтажу**

Подключение/монтаж должны выполнять специалисты, имеющие допуск к выполнению таких работ, при соблюдении действующих норм и правил.

**[sk] Dôležité pokyny týkajúce sa inštalácie/montáže**

Inštaláciu/montáž musí realizovať odborník s oprávnením na výkon týchto prác, pričom musí dodržiavať platné predpisy.

**[sl] Pomembni napotki za namestitvev/montažo**

Namestitvev/montažo mora izvesti strokovnjak, pristojen za tovrstna dela, ob upošte vanju veljavnih predpisov.

**[sr] Važna uputstva za ugradnju i montažu**

Ugradnju i montažu moraju da obave samo stručna lica ovlašćena za izvođenje takvih radova koja će poštovati važeće propise.

**[sv] Viktiga anvisningar för installation/montering**

Installationen/monteringen måste utföras av en behörig och fackkunnig person enligt gällande föreskrifter.

**[tr] Kurulum/Montaj ile ilgili önemli uyarılar**

Kurulum/Montaj çalışmaları sadece yetkili bayiler tarafından aşağıda belirtilen talimatlar dikkate alınarak yapılmalıdır.

**[uk] Важливі вказівки щодо установки/монтажу**

Установку/монтаж мають здійснювати фахівці, що мають дозвіл на проведення цих робіт, із дотримання чинних приписів.

**[zh] 安装方面的重要提示**

必须由受到许可承担该项工作的专业人员遵照相关法规进行安装。

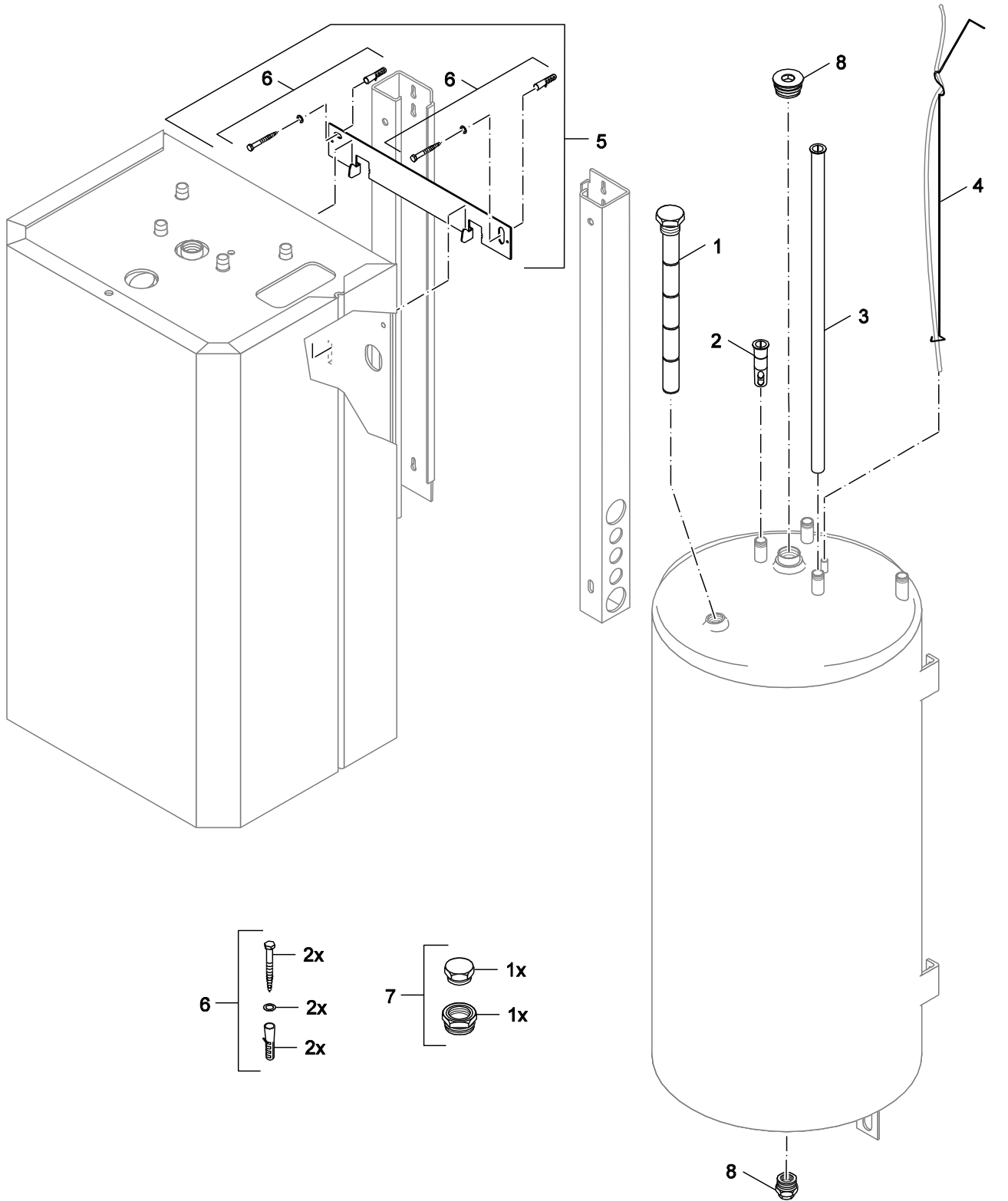
**[ar] ملاحظات هامة للتركيب/التجميع**

يجب أن يتم التركيب/التجميع من قبل متخصص مصرح له بالعمل، مع مراعاة اللوائح السارية.

**[fa] تذکرات مهم درباره نصب/مونتاژ**

نصب/مونتاژ باید توسط فردی حرفه ای که مجاز به انجام این کار است، و همچنین با توجه کامل به مقررات مربوطه انجام شود.

**Ersatzteilliste**  
**Spare parts list**



- 6
- 2x
  - 2x
  - 2x

- 7
- 1x
  - 1x

8

1023742.aa.RS-Speicher Logalux HC70

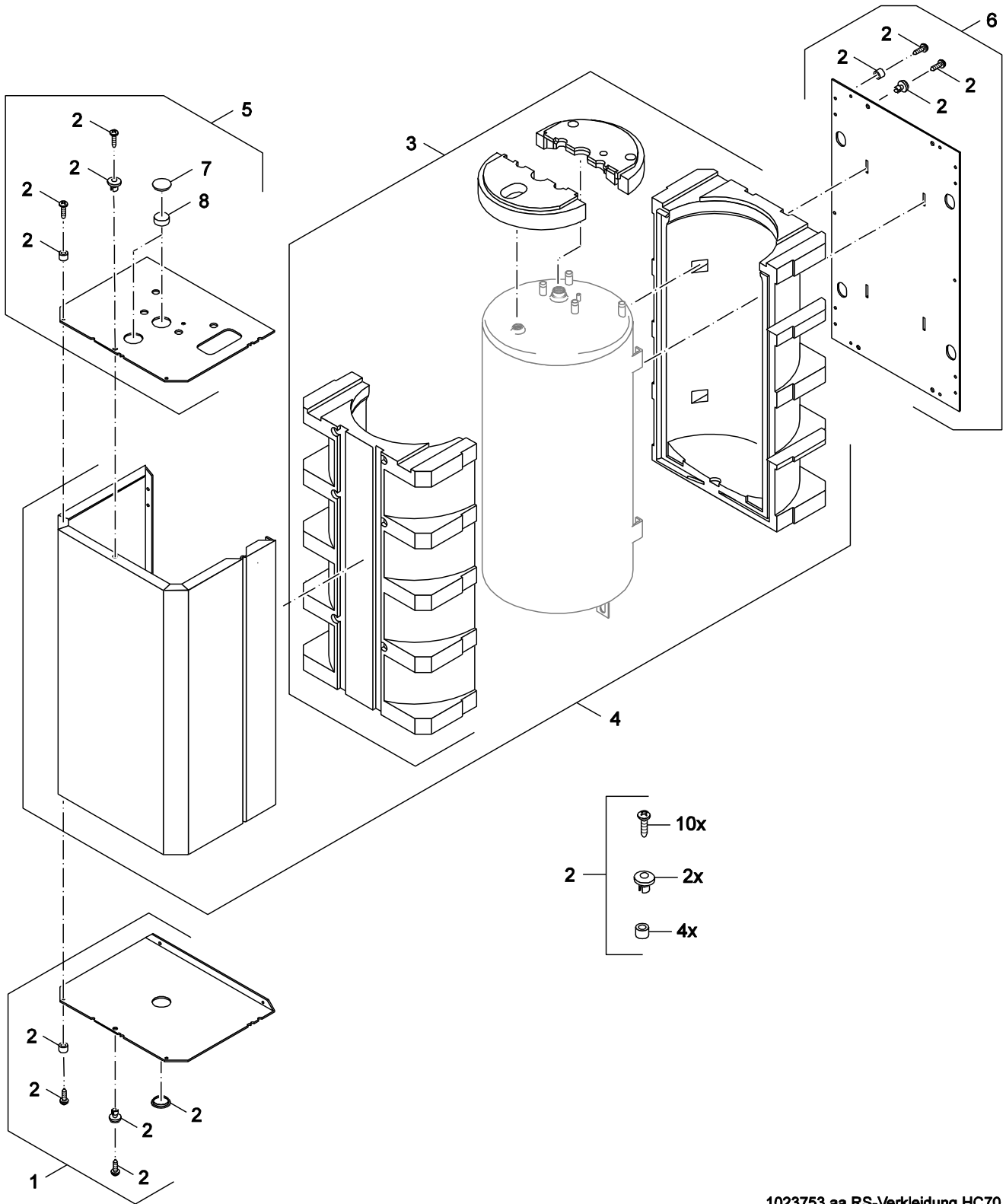
Speicher Logalux HC70  
Storage tank Logalux HC70

**HC70-110, HC70W-110W**

**1**

Pos	Bezeichnung Description	Bestell-Nr. Ordering no.																		Bemerkungen Remarks
			HC70	HC70 W																
1	Magnesiumanode D26x400mm lang, R1	63011400	■	■																
2	Tauchrohr 120mm Hostalen	7 747 020 187	■	■																
3	Tauchrohr 826,5mm Hostalen	7 747 020 186	■	■																
4	Führungsdraht f WW-Fühler 430lg	63011355	■	■																
5	Aufhängebügel	63011359	■	■																
6	Montageteile H/HT 110 und WH 115 verp	63007624	■	■																
7	Verschlussstopfen-Set	63011408	■	■																
8	Stopfen G1 1/2" mit PTFE-Ring	63004276	■	■																
<b>HC70-110, HC70W-110W</b>																Speicher Logalux HC70 Storage tank Logalux HC70				<b>1</b>

Ersatzteilliste  
Spare parts list



1023753.aa.RS-Verkleidung HC70

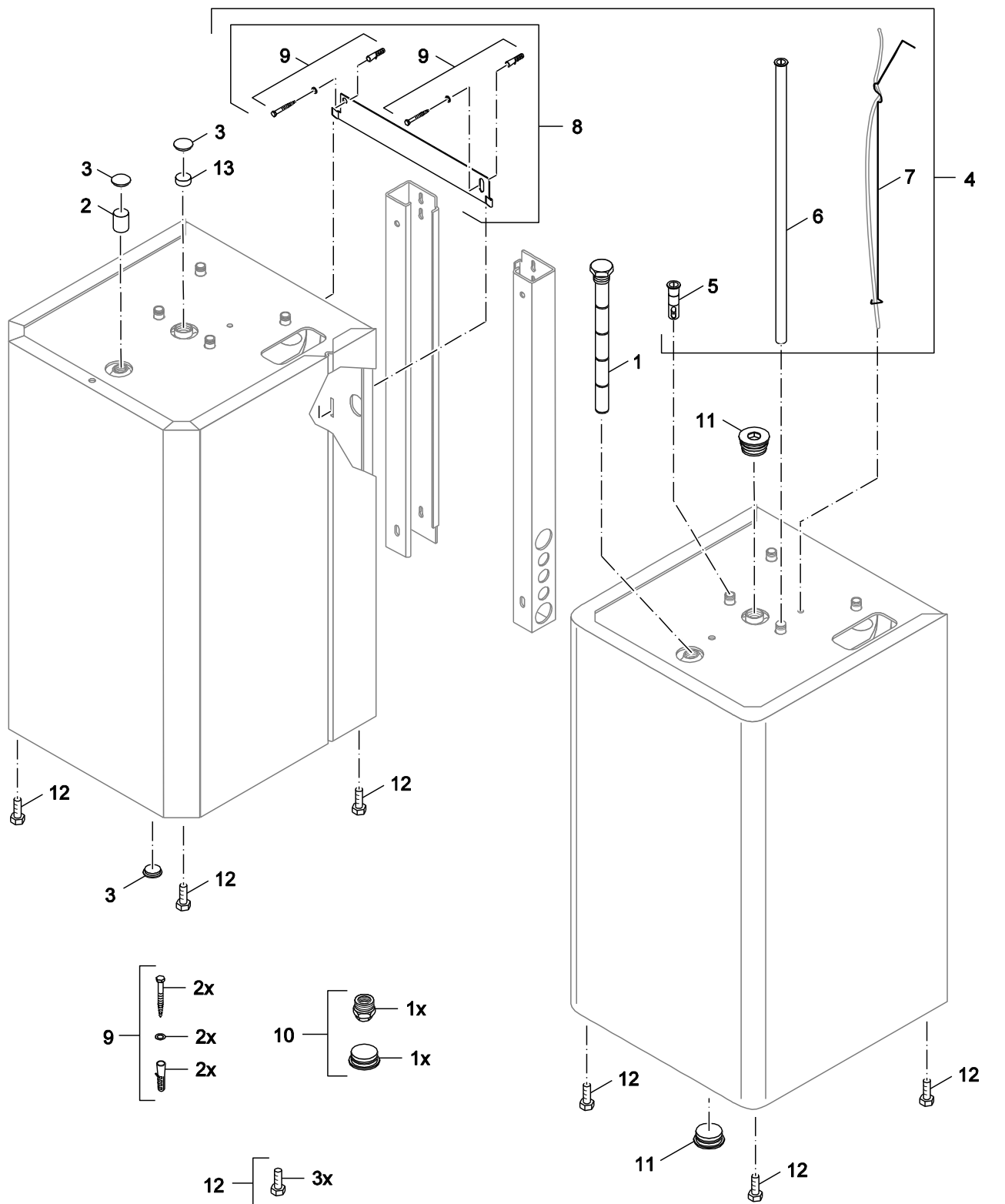
Verkleidung HC70  
casing HC70

HC70-110, HC70W-110W

2

Pos	Bezeichnung Description	Bestell-Nr. Ordering no.	HC70	HC70 W																			Bemerkungen Remarks
1	Verklgd Boden HT 70 W	63011389	■	■																			
2	Mont-Mat Verklgd	63011361	■	■																			
3	Isolierteile kpl	63012026	■	■																			
4	Verklgd Vorderteil HC70 W	63034798	■	■																			
5	Verklgd Deckel HT 70 W	63011385	■	■																			
6	Verklgd Rückteil H/HT 70 W u WH 75	63011390	■	■																			
7	Abdeckung weiss (1x)	8 718 224 082 0		■																			
7	Abdeckung für Anode RAL9016 (2x)	8 718 589 164	■																				
8	Weichschaumronde D55x20	7 747 027 632	■	■																			
	Lackstift RAL9016 18ml	8 718 576 020 0	■																				
	Lackstift BBT-Weiß VZF 37351 12ml	8 718 584 684		■																			
	Lacksprühd. BBT-Weiß VZF37351 400ml	8 718 584 685		■																			
<b>HC70-110, HC70W-110W</b>																Verkleidung HC70 casing HC70							<b>2</b>

Ersatzteilliste  
Spare parts list



1023752.aa.RS-Speicher Logalux HC110

Speicher Logalux HC110  
Storage tank HC110

HC70-110, HC70W-110W

3



Pos	Bezeichnung Description	Bestell-Nr. Ordering no.	HC110 W	Logalux HC110																	Bemerkungen Remarks
1	Anode G1" D26x505mm	8 718 571 347 0	■	■																	
2	Weichschaumrönde f Anode	63011351	■	■																	
3	Abdeckung weiss (1x)	8 718 224 082 0	■																		
3	Abdeckung für Anode RAL9016 (2x)	8 718 589 164		■																	
4	Beipack H/HT 110 und WH 115	63007621	■	■																	
5	Tauchrohr 120mm Hostalen	7 747 020 187	■	■																	
6	Tauchrohr 826,5mm Hostalen	7 747 020 186	■	■																	
7	Führungsdraht f WW-Fühler 430lg	63011355	■	■																	
8	Konsole Aufhängung 4mm	63011350	■	■																	
9	Montageteile H/HT 110 und WH 115 verp	63007624	■	■																	
10	Verschlussstopfen-Set	63011408	■	■																	
11	Stopfen G1 1/2" mit PTFE-Ring	63004276	■	■																	
12	Gerätefuß M10x80	5236430	■	■																	
13	Weichschaumrönde D55x20	7 747 027 632	■	■																	
	Lackstift RAL9016 18ml	8 718 576 020 0	■	■																	
	Lackstift BBT-Weiß VZF 37351 12ml	8 718 584 684	■																		
	Lacksprühd. BBT-Weiß VZF37351 400ml	8 718 584 685	■																		
<b>HC70-110, HC70W-110W</b>															Speicher Logalux HC110 Storage tank HC110				<b>3</b>		



**Gerätetypen**  
**Types of appliances**

Gerät Appliance	Bestell-Nr. Ordering no.	Land Country	S-Nr. S-Nr.	Bemerkungen Remarks
<b>HC70 W</b>	7097125	Belgien, Frankreich, Kroatien, Luxemburg, Uk		
<b>HC110 W</b>	7097135	Belgien, Frankreich, Luxemburg, Tschechisch		
<b>HC110</b>	7097130	Deutschland, Kroatien		
<b>LOGALUX HC70</b>	7097120	Deutschland, Kroatien		
<b>HC70 "IT"</b>	7 747 310 163	Italien		
<b>HC70 "HR"</b>	7 747 310 162	Kroatien		
<b>HC110 W</b>	7 747 310 159	Kroatien		
<b>HC70 "RS"</b>	7 747 310 161	Serbien		
<b>HC110 W</b>	7 747 310 139	Serbien		

Bosch Thermotechnik GmbH  
D-35576 Wetzlar / Germany

**Buderus**

x