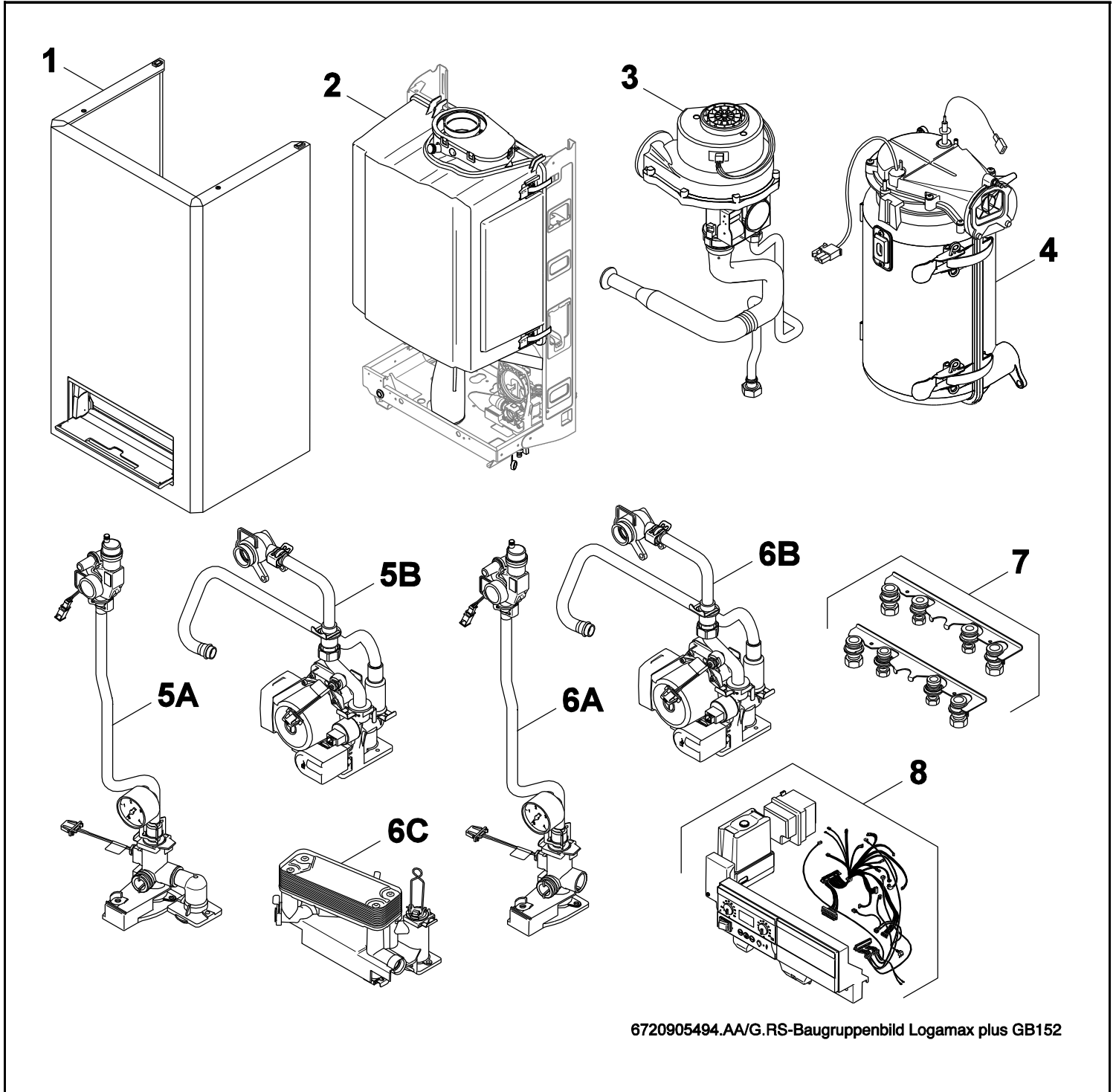


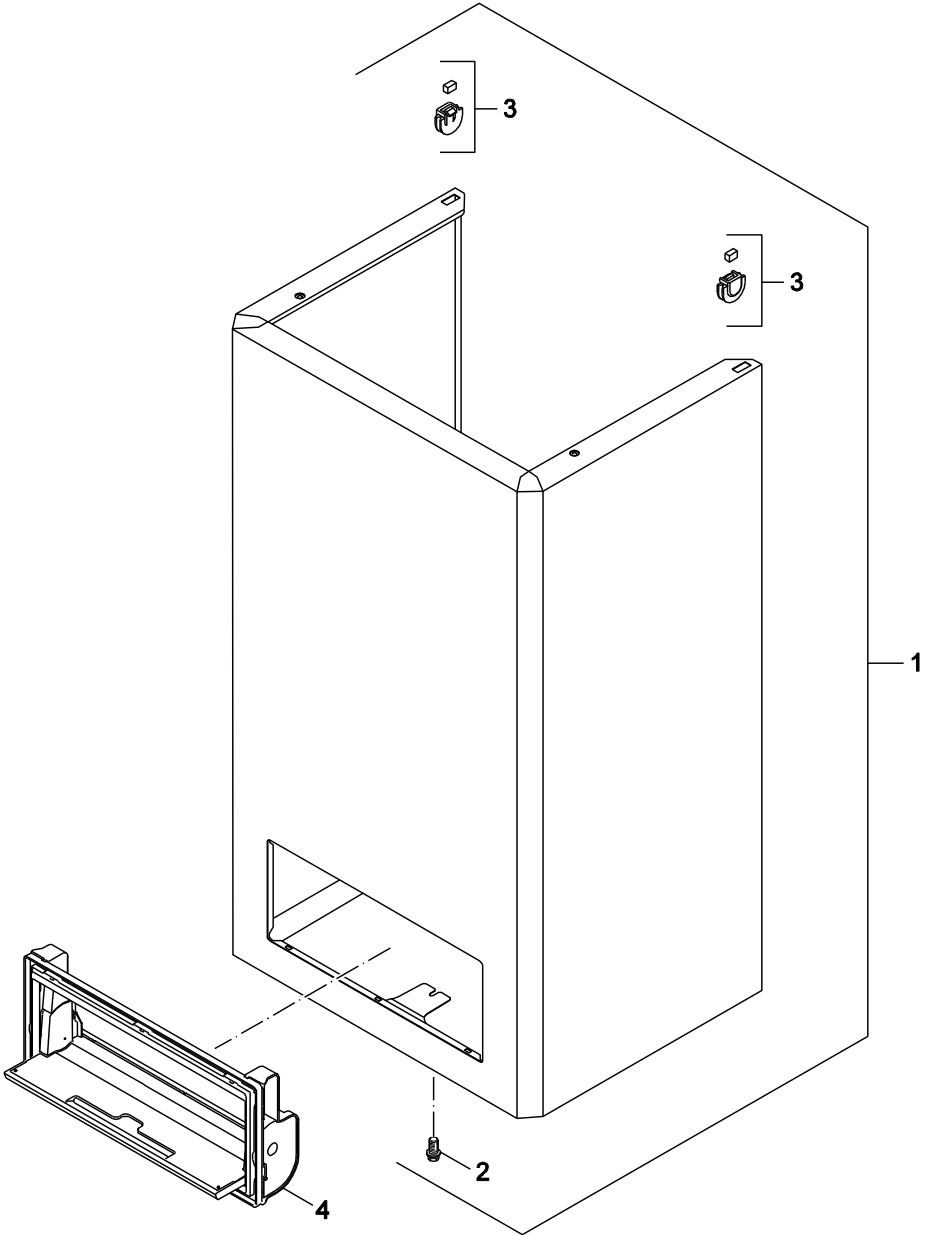
GB152 16-24K



6720905494.AA/G.RS-Baugruppenbild Logamax plus GB152

Buderus

Spare parts list
Ersatzteilliste



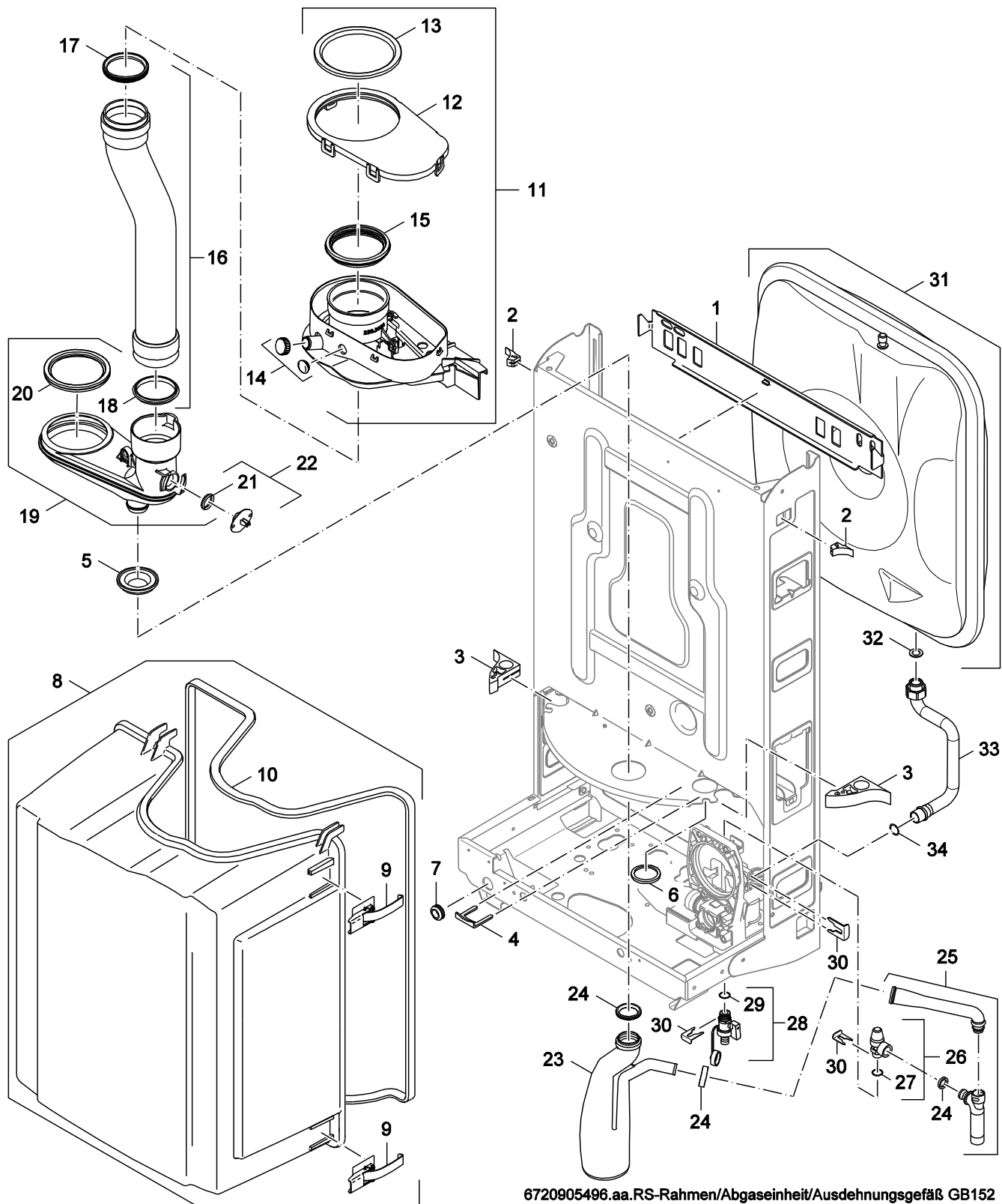
6720905495.aa.RS-Verkleidung GB152

GB152 16-24K

Sheet metal GB152
Verkleidung GB152

1

Spare parts list
Ersatzteilliste



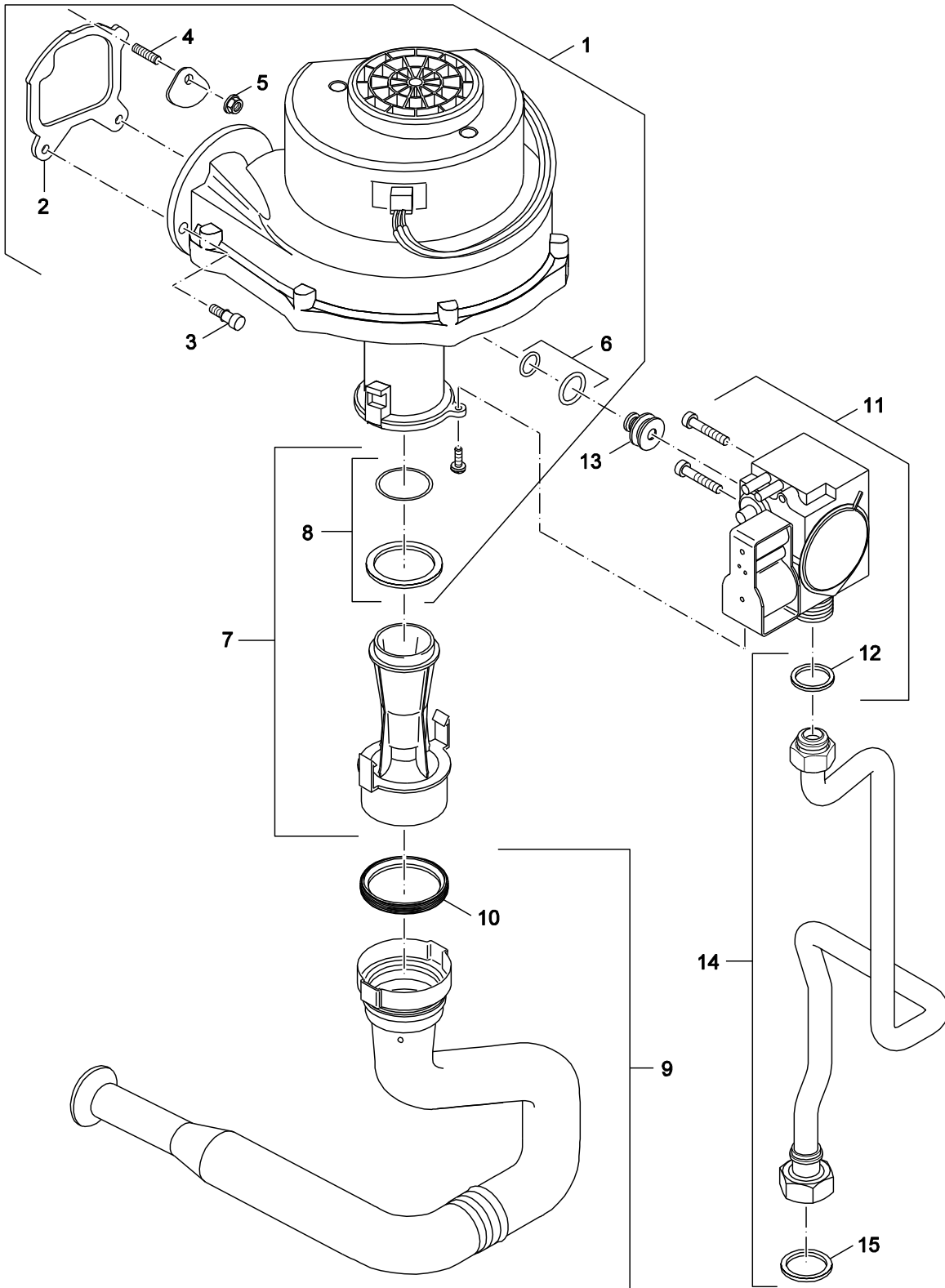
6720905496.aa.RS-Rahmen/Abgaseinheit/Ausdehnungsgefäß GB152

Frame
Rahmen

GB152 16-24K

2

Spare parts list
Ersatzteilliste



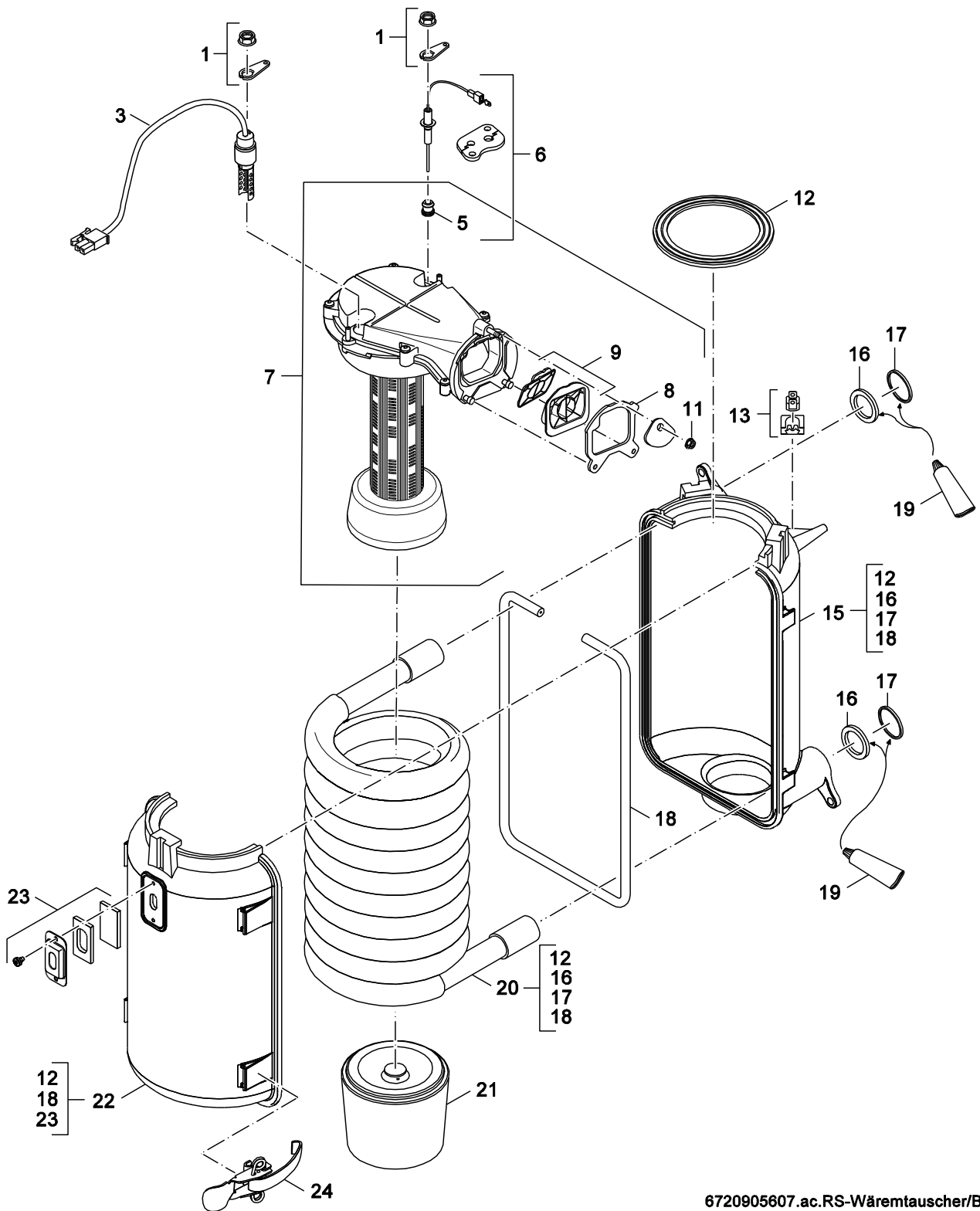
6720905497.aa.RS-Gebläse/Gasarmatur GB152

Valve
Armatur

GB152 16-24K

3

Spare parts list
Ersatzteilliste



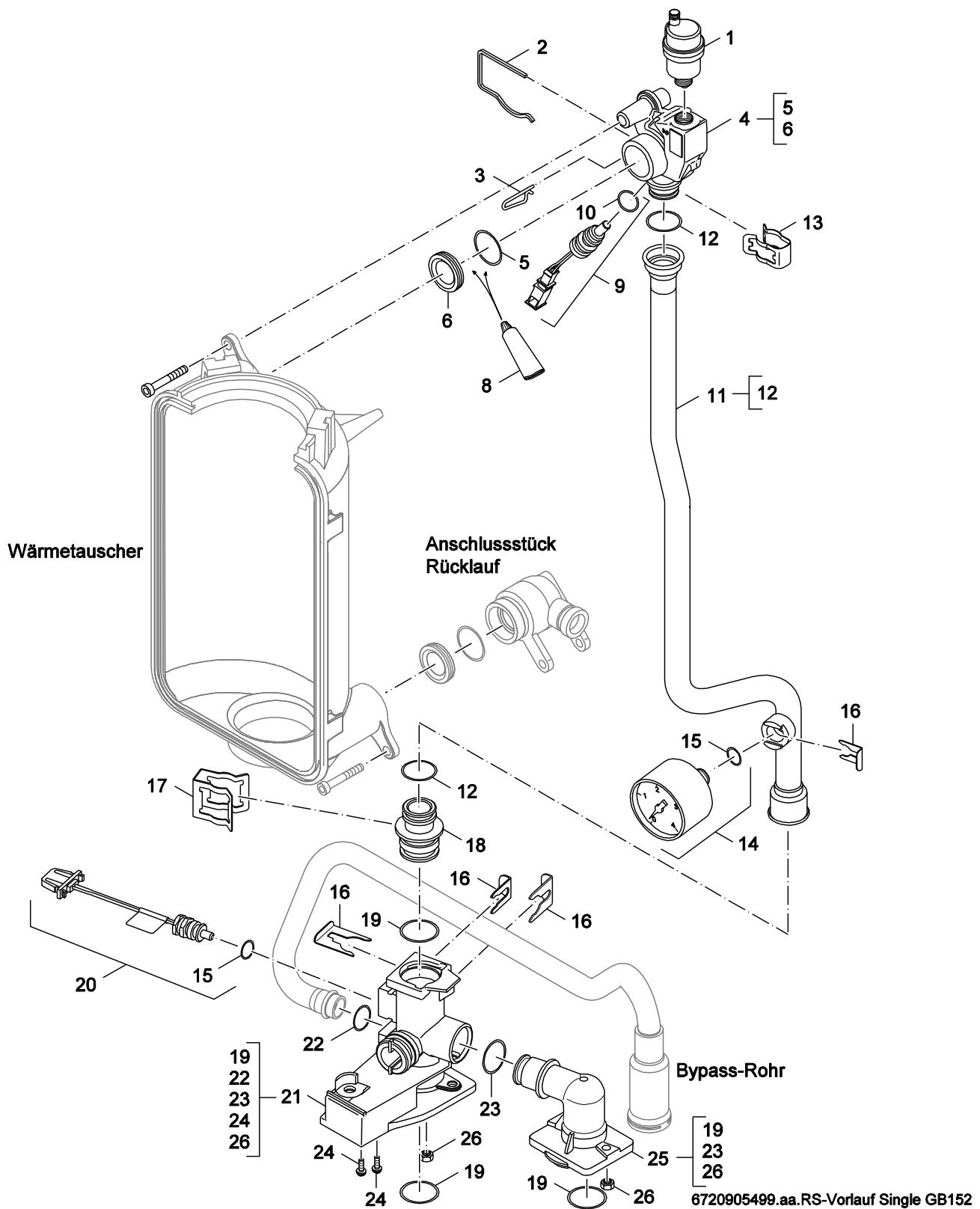
6720905607.ac.RS-Wärmetauscher/B

Heat exchanger
Wärmetauscher

GB152 16-24K

4

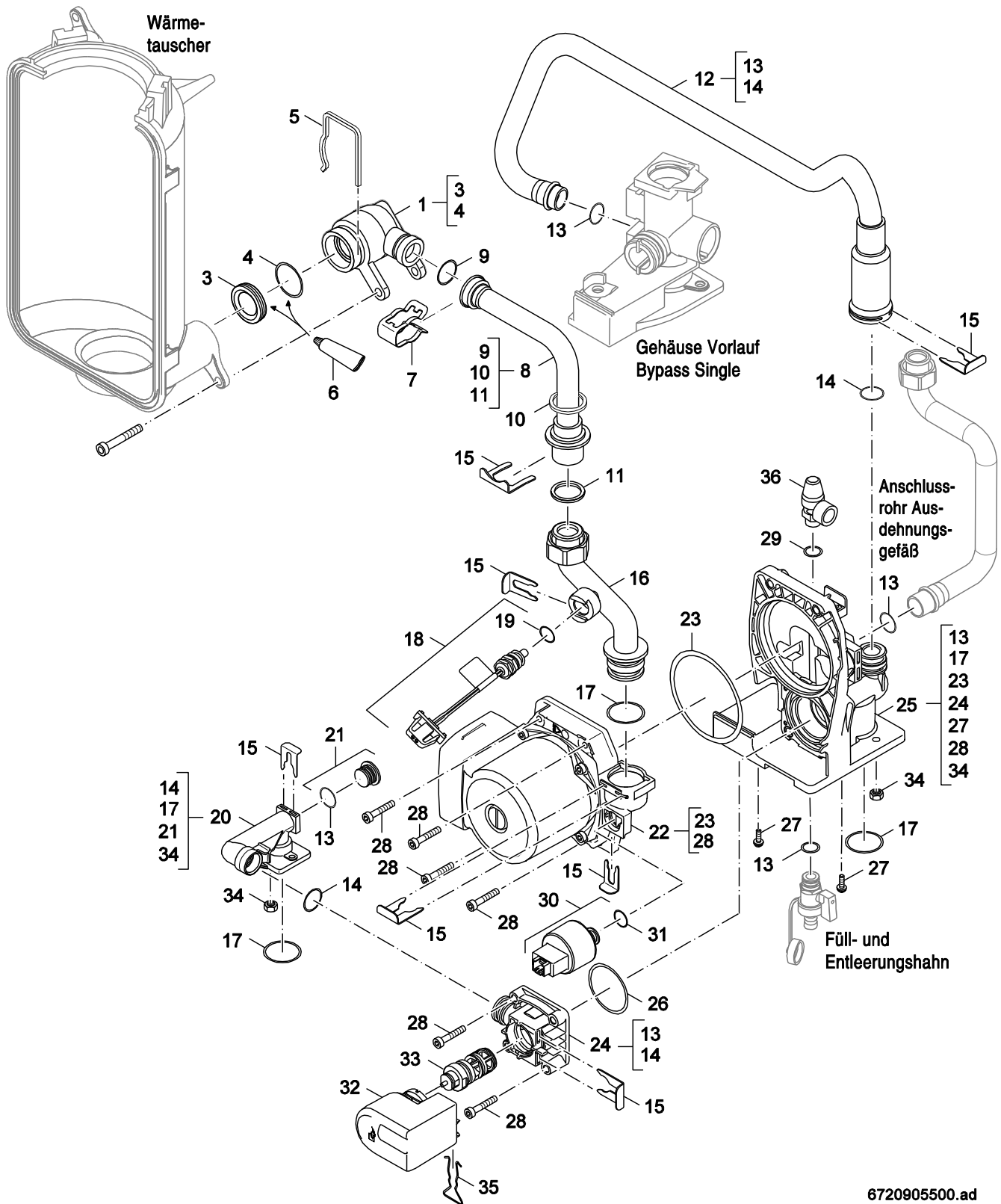
Spare parts list
Ersatzteilliste



5
A
flow single
Vorlauf Single

GB152 16-24K

Spare parts list
Ersatzteilliste

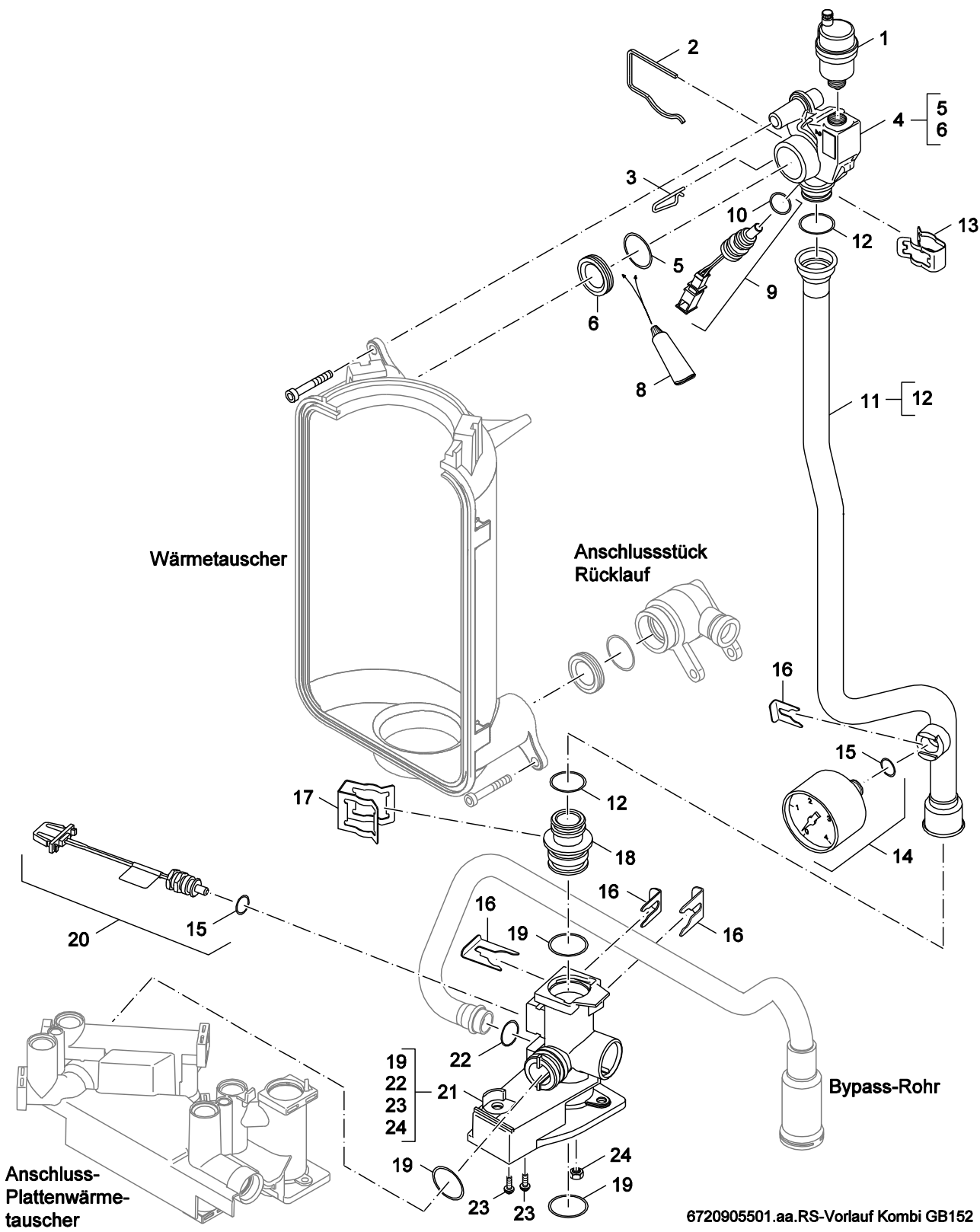


6720905500.ad

5
B
Return Single
Rücklauf Single

GB152 16-24K

Spare parts list
Ersatzteilliste



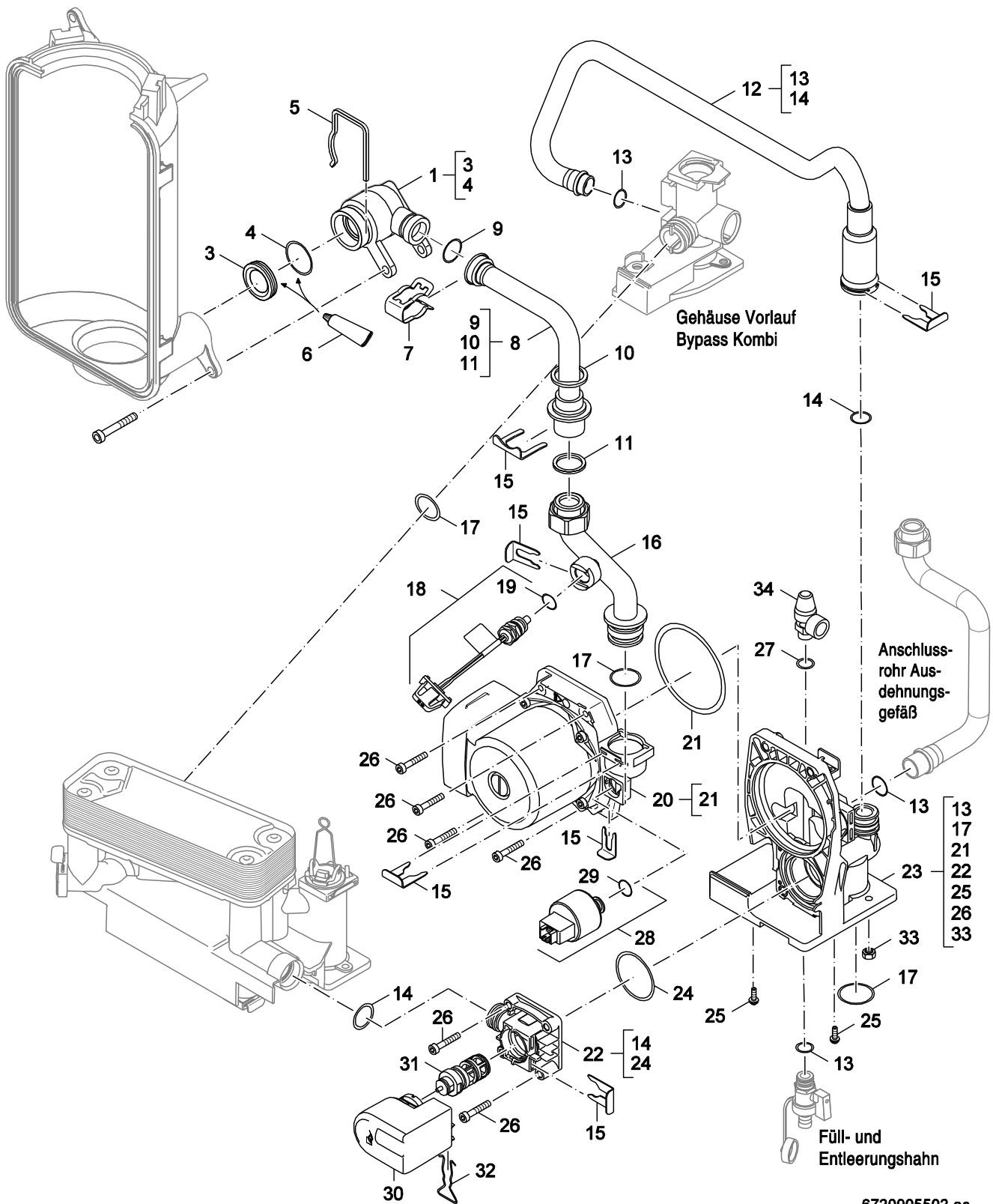
6720905501.aa.RS-Vorlauf Kombi GB152

Flow unit kombi
Vorlauf kombi

6
A

GB152 16-24K

Spare parts list
Ersatzteilliste

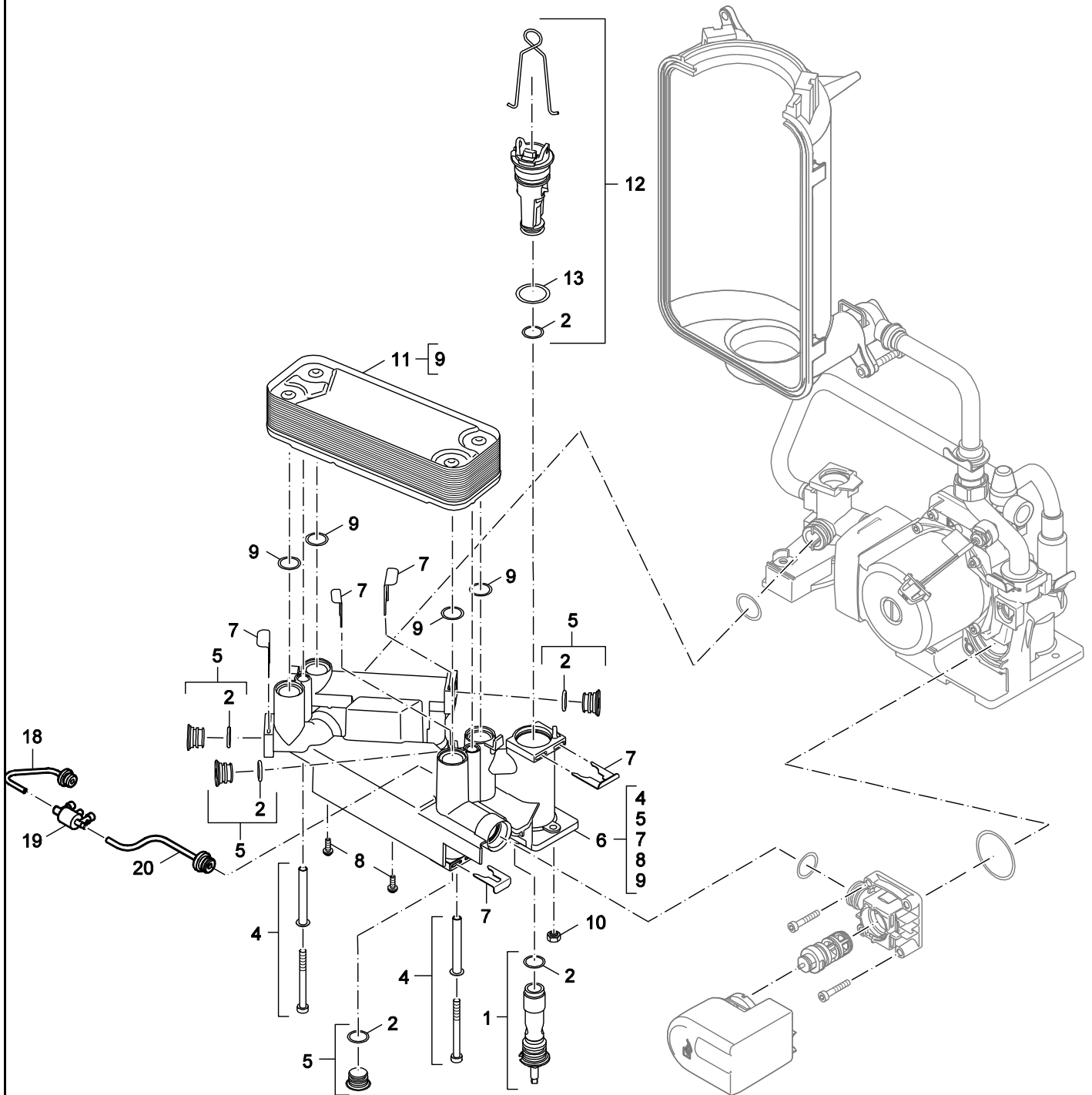


6720905502.ac

6
B
Return unit kombi
Rücklafeinheit Kombi

GB152 16-24K

Spare parts list
Ersatzteilliste



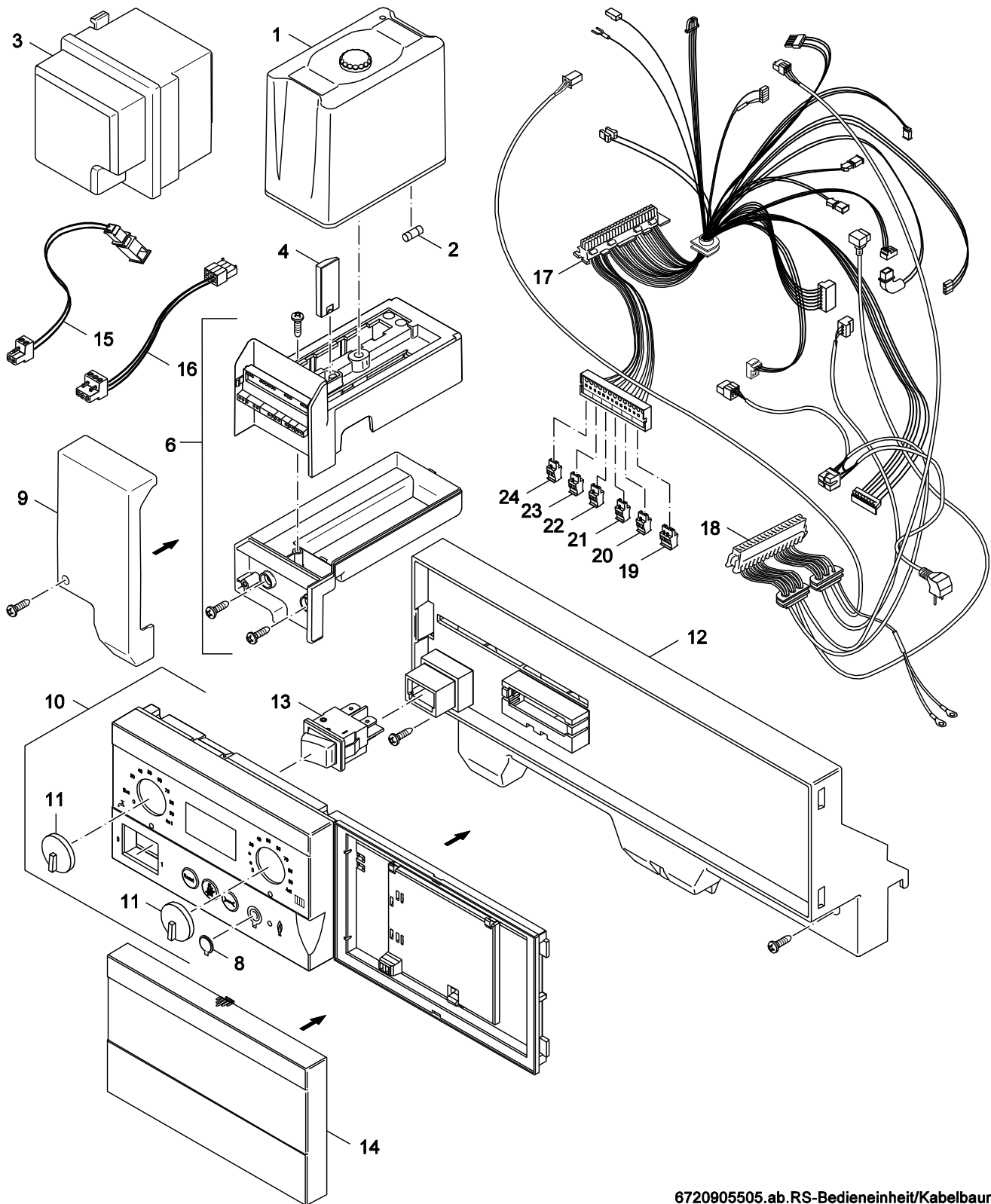
6720905503.ab

6
C

Return unit combi/Hydraulics
Rücklauf Kombi/Hydraulik

GB152 16-24K

Spare parts list
Ersatzteilliste



6720905505.ab.RS-Bedieneinheit/Kabelbaum GB

Cable tree
Bedieneinheit/Kabelbaum

GB152 16-24K

8

**List of translations
Übersetzungsliste**

Pos	Beschreibung
1	Baugruppe
1	Verkleidung
2	6kt-Schraube M5x10 (5x)
3	Zentrierung für Verkleidung (2x)
4	Klappe kpl
2	Baugruppe
1	Halterung
2	Kabeldurchführung Rahmen oben (2x)
3	Kabeldurchführung Rahmen unten (2x)
4	Halteclip für Rohrverbindung (4x)
5	Dichtungs-Set Gas-Hydraulik
6	Dichtring (10x)
7	Kabeldurchführung Tülle 25x15x6 (5x)
8	Abdeckung Unterdruckkammer
9	Klammer (2x) Unterdruckkammer
10	Dichtung Abdeckung Unterdruckk
11	Kesselanschlussstück konz kpl
12	Deckel f. konzent. Anschlussstück
13	Lippendichtung DN125
14	Schraubkappen/Verschlussstopfen (Set)
15	Dichtring D80 (2x)
16	Kondenssammler Abgasrohr
17	Dichtung D60
18	Lippendichtung für Kondenssammler
19	Kondenssammler
20	Dichtung Kondenssammler-Abgasleit
21	Dichtung Fühler Kondenssammler (5x)
22	Fühler Abgasüberwachung mit Dichtung
22	Temperaturbegrenzer C2
23	Siphon
24	Dichtungssatz-Siphon-Sicherheitsventil
25	Kondensatableitung
26	Sicherheitsventil 3bar steckb
27	O-Ring 16x2 (5x)
28	Füll- und Entleerungshahn schwarz
29	O-Ring 15,54x2,62 (10x)
30	Clip D10/16/16/24 (4x2)
31	Ausdehnungsgefäß 12l
32	Flachdichtung 1/2" (10x)
33	Anschlussrohr Ausdehnungsgefäß
34	O-Ring 15,54x2,62 (10x)
3	Baugruppe
1	Gebläse kpl
2	Dichtung für Gebläse V2
3	Rundkopfschraube M5x20 (2x)
4	Gewindestift M5x20 mit Innensechskant
5	Mutter M5 verzahnt selbsthaltend (5x)
6	O-Ring Set Gasdüse
7	Venturi 423.072A
8	Flachdichtungs-Set für Luftdüse (2x5x)
9	Gebläseansaugrohr mit Dichtung
10	Dichtung Ansaugrohr 50mm (5x)
11	Gasarmatur
12	Dichtung (5x)
13	Gasdüse 2E (G20) D 4,45 mit Dichtung
14	Gasrohr
15	Flachdichtung 1" (5x)

**List of translations
Übersetzungsliste**

Pos	Beschreibung
	Umbauset 3P
4	Baugruppe
1	Bügel für Ionisationselektrode/Glühz (2x)
3	Glühzünder
5	Dichtung Ionisationselektrode (5x)
6	Ionisationselektrode
7	Brenner C2
8	Dichtung für Gebläse V2
9	Rückschlagventileinsatz
11	Mutter M5 verzahnt selbsthaltend (5x)
12	Brennerdichtung
13	Fühler
15	Wärmetauscher-Rückschale
16	Lippendichtung DN36,4x24,4x6,3 (2x)
17	O-Ring 26,3x5,33 (10x)
18	Dichtung Vorderwand-Wärmetauscher
19	Silikon spezial, Tube 25gr
20	Wärmetauscher C2 spiral
21	Umlenkopf
22	Wärmetauschervorderschale mit Schauloch
23	Schaulochfenster kpl
24	Klemmbügel (2x)
	Service Dichtungssatz
5A	Baugruppe
1	Entlüfter automatisch 10bar
2	Arretierung Spiralrippenrohrwärmet (2x)
3	Federstecker (5x)
4	Anschlussstück Vorlauf
5	O-Ring 26,3x5,33 (10x)
6	Lippendichtung DN36,4x24,4x6,3 (2x)
8	Silikon spezial, Tube 25gr
9	Sicherheitsfühler
10	O-Ring 6,86x1,78mm (10x)
11	Vorlaufrohr
12	O-Ring 18.72x2.62 (10x)
13	Halteklemme (5x) (320.031A)
14	Manometer
15	O-Ring 9,19x2,62 (10x)
16	Clip D10/16/16/24 (4x2)
17	Halteclip 18x30mm (5x)
18	Rohrdoppelnippel 24x27,9x40
19	O-Ring 21,82x3,53 (10x)
20	Vor-Rücklauffühler
21	Gehäuse-Vorlauf-Bypass
22	O-Ring 15,54x2,62 (10x)
23	O-Ring 19x3 (5x)
24	Schraube 4x20 Ejot (5x)
25	Adapter-Boiler Single
26	Mutter M5 verzahnt selbsthaltend (5x)
5B	Baugruppe
1	Anschlussstück Rücklauf
3	Lippendichtung DN36,4x24,4x6,3 (2x)
4	O-Ring 26,3x5,33 (10x)
5	Arretierung Spiralrippenrohrwärmet (2x)
6	Silikon spezial, Tube 25gr
7	Halteklemme (5x) (320.031A)
8	Rücklaufrohr-Pumpe

**List of translations
Übersetzungsliste**

Pos	Beschreibung
9	O-Ring 18,72x2,62 (10x)
10	Dichtring (10x)
11	Flachdichtung 3/4" (10x)
12	Rohr-By-Pass
13	O-Ring 15,54x2,62 (10x)
14	O-Ring 19x3 (5x)
15	Clip D10/16/16/24 (4x2)
16	Rohr Rücklauf Heizung Pumpe
17	O-Ring 21,82x3,53 (10x)
18	Vor-Rücklauffühler
19	O-Ring 9,19x2,62 (10x)
20	Adapter-Rücklauf Single
21	Stopfen mit O-Ring 15,54x2,62
22	Pumpe UPER 15-60 modulierend
23	O-Ring 73x5
24	Gehäuse 3-Wege-Ventil
25	Gehäuse-Pumpe 3-Wege-Ventil
26	O-Ring 48,9x2,62
27	Schraube 4x20 Ejot (5x)
28	Schraube M5x30 (5x)
29	O-Ring 16x2 (5x)
30	Druckmesser Typ 505.99023 4bar
31	O-Ring 9,92x2,62 (10x)
32	Antrieb für 3-Wege-Ventil
33	Einsatz für Dreiwegenventil
34	Mutter M5 verzahnt selbsthaltend (5x)
35	Halteklammer 3-Wege-Ventil
36	Sicherheitsventil 3bar steckb
6A	Baugruppe
1	Entlüfter automatisch 10bar
2	Arretierung Spiralrippenrohrwärmet (2x)
3	Federstecker (5x)
4	Anschlussstück Vorlauf
5	O-Ring 26,3x5,33 (10x)
6	Lippendichtung DN36,4x24,4x6,3 (2x)
8	Silikon spezial, Tube 25gr
9	Sicherheitsfühler
10	O-Ring 6,86x1,78mm (10x)
11	Vorlaufrohr
12	O-Ring 18,72x2,62 (10x)
13	Halteklemme (5x) (320.031A)
14	Manometer
15	O-Ring 9,19x2,62 (10x)
16	Clip D10/16/16/24 (4x2)
17	Halteclip 18x30mm (5x)
18	Rohrdoppelnippel 24x27,9x40
19	O-Ring 21,82x3,53 (10x)
20	Vor-Rücklauffühler
21	Gehäuse-Vorlauf-Bypass Kombi
22	O-Ring 15,54x2,62 (10x)
23	Schraube 4x20 Ejot (5x)
24	Mutter M5 verzahnt selbsthaltend (5x)
6B	Baugruppe
1	Anschlussstück Rücklauf
3	Lippendichtung DN36,4x24,4x6,3 (2x)
4	O-Ring 26,3x5,33 (10x)
5	Arretierung Spiralrippenrohrwärmet (2x)

**List of translations
Übersetzungsliste**

Pos	Beschreibung
6	Silikon spezial, Tube 25gr
7	Halteklemme (5x) (320.031A)
8	Rücklaufrohr-Pumpe
9	O-Ring 18.72x2.62 (10x)
10	Dichtring (10x)
11	Flachdichtung 3/4" (10x)
12	Rohr-By-Pass
13	O-Ring 15,54x2,62 (10x)
14	O-Ring 19x3 (5x)
15	Clip D10/16/16/24 (4x2)
16	Rohr Rücklauf Heizung Pumpe
17	O-Ring 21,82x3,53 (10x)
18	Vor-Rücklauffühler
19	O-Ring 9,19x2,62 (10x)
20	Pumpe UPER 15-60 modulierend
21	O-Ring 73x5
22	Gehäuse 3-Wege-Ventil
23	Gehäuse-Pumpe 3-Wege-Ventil
24	O-Ring 48,9x2,62
25	Schraube 4x20 Ejot (5x)
26	Schraube M5x30 (5x)
27	O-Ring 16x2 (5x)
28	Druckmesser Typ 505.99023 4bar
29	O-Ring 9,92x2,62 (10x)
30	Antrieb für 3-Wege-Ventil
31	Einsatz für Dreiwegenventil
32	Halteklammer 3-Wege-Ventil
33	Mutter M5 verzahnt selbsthaltend (5x)
34	Sicherheitsventil 3bar steckb
6C	Baugruppe
1	Wassermengenregler
2	O-Ring 15,54x2,62 (10x)
4	Schraube M5x70 mit Abstandshalter (2x)
5	Stopfen mit O-Ring 15,54x2,62
6	Anschluss-Plattenwärmetauscher
7	Clip D10/16/16/24 (4x2)
8	Schraube 4x20 Ejot (5x)
9	O-Ring 16x3,5 (10x)
10	Mutter M5 verzahnt selbsthaltend (5x)
11	Plattenwärmetauscher
12	Strömungssensor mit Filter
13	O-Ring 24,2x3 (5x)
18	Trennrücklaufrohr
19	Trennset
20	Trennzulaufrohr
7	Baugruppe
1	Halter für Anschlussverschraubung
2	Mutter M5 verzahnt selbsthaltend (5x)
3	Anschlussnippel Heizung Vor-Rückl
4	O-Ring 21,82x3,53 (10x)
5	O-Ring 19x3 (5x)
7	Überwurfmutter 3/4" 3-Wege-Ventil
8	Flachdichtung 3/4" (10x)
9	Anschlussnippel Vor-Rückl Boiler
10	Flachdichtung 1/2" (10x)
11	Anschlussnippel Warm-Wasser

Bosch Thermotechnik GmbH
D-35576 Wetzlar / Germany

Buderus

x