

Návod k instalaci a údržbě pro odborníka

Logamax plus

GB192 iT se stratifikačním zásobníkem

Obsah

1	Vysvětlení symbolů a bezpečnostní pokyny	4	5.7	Montáž hadice na pojistný ventil (vytápění)	27
1.1	Použité symboly	4	5.8	Odvod kondenzátu	27
1.2	Všeobecné bezpečnostní pokyny	4	5.9	Sada armatur	27
2	Údaje o výrobku	6	5.10	Montáž pojistné skupiny studené vody	27
2.1	Rozsah dodávky	6	5.11	Připojení čidla teploty zásobníku na zásobník teplé vody	28
2.2	Prohlášení o shodě	7	5.12	Montáž	28
2.3	Identifikace výrobku	7	5.13	Výběr příslušenství	33
2.4	Přehled typů	7	5.14	Montáž příslušenství	35
2.5	Rozměry a minimální vzdálenosti	8	5.15	Napouštění systému a kontrola těsnosti	35
2.5.1	Obecné rozměry a připojovací rozměry	8	6	Elektrické připojení	36
2.5.2	Rozměry ve spojení s příslušenstvím akumulční zásobník PNR400	8	6.1	Všeobecné informace	36
2.5.3	Připojovací rozměry s příslušenstvím CS10 - Horizontální připojovací sada	9	6.2	Připojení zařízení	36
2.5.4	Připojovací rozměry s příslušenstvím CS11 - Vertikální připojovací sada	9	6.3	Připojení v připojovacím boxu	36
2.5.5	Připojovací rozměry s příslušenstvím CS12 - Rozšíření otopného okruhu 1	10	6.4	Připojky na řídicí jednotce	40
2.5.6	Připojovací rozměry s příslušenstvím CS13 - Rozšíření otopného okruhu 2	11	6.5	Interní montáž obslužné regulační jednotky Logamatic RC300	41
2.5.7	Připojovací rozměry s příslušenstvím CS21 - Připojovací sada pro podporu vytápění	12	6.6	Externí montáž a připojení obslužné regulační jednotky Logamatic RC300	41
2.5.8	Připojovací rozměry s příslušenstvím CS22 - Připojovací sada pro solární podporu vytápění	12	6.7	Připojení teplotního čidla kolektoru (NTC)	41
2.5.9	Rozměry v kombinaci se spalínovým příslušenstvím	13	7	Solární zařízení	42
2.6	Konstrukční uspořádání	14	7.1	Provozní tlak	42
2.7	Technické údaje	16	7.2	Použití solární kapaliny	42
2.8	Údaje o výrobku s ohledem na spotřebu energie	17	7.3	Stanovení mezní protizámrazové teploty	42
3	Předpisy	17	7.3.1	Protizámrazová ochrana teplotnosné kapaliny Tyfocor® L	42
4	Vedení odtahu spalin	17	7.3.2	Protizámrazová ochrana teplotnosné kapaliny Tyfocor® LS	42
4.1	Dovolené spalínové příslušenství	17	7.3.3	Úprava protizámrazové ochrany	43
4.2	Montážní podmínky	17	7.4	Plnění solárního zařízení	43
4.2.1	Zásadní upozornění	17	7.4.1	Paralelně propojená kolektorová pole	43
4.2.2	Umístění revizních otvorů	17	7.4.2	Vyplachování a plnění plnicím zařízením (tlakové plnění)	43
4.2.3	Odvod spalin v šachtě	18	8	Ukončení montáže	44
4.2.4	Svislé vedení spalin	19	9	Uvedení do provozu	45
4.2.5	Vodorovné vedení odtahu spalin	19	9.1	Uspořádání obslužného panelu	45
4.2.6	Připojení samostatných trubek	19	9.2	Zapnutí zařízení	46
4.2.7	Vedení vzduch-spaliny na fasádě	19	9.3	Uvedení solárního zařízení do provozu	46
4.3	Délky spalínových trubek	20	9.4	Zobrazení na displeji	47
4.3.1	Přípustné délky spalínových trubek	20	9.5	Klídkový stav displeje	47
4.3.2	Stanovení délek spalínových trubek při jednoduchém osazení	21	9.6	Nastavení v menu systému TEPLÁ VODA a VYTÁPĚNÍ	48
4.3.3	Stanovení délky trubky odtahu spalin při vícenásobném osazení	24	9.6.1	Obsluha menu	48
5	Instalace	25	9.7	Režim plnění sifonu	49
5.1	Předpoklady	25	9.8	Kominický provoz	49
5.2	Plnicí a doplňovací voda	25	9.9	Nouzový provoz	49
5.3	Kontrola velikosti expanzní nádoby (příslušenství Expanzní nádoba vytápění 18 l)	26	9.10	Provoz čištění	49
5.4	Dimenzování přívodu plynu	27			
5.5	Plnění a vypouštění systému	27			
5.6	Dimenzování cirkulačních potrubí	27			

10	Nastavení v servisním menu	50	18	Příloha	72
10.1	Obsluha servisního menu	50	18.1	Protokol o uvedení do provozu pro přístroj	72
10.2	Servisní menu	51	18.2	Elektrické kabelové propojení	74
10.2.1	INFO	52	18.3	Složení kondenzátu	76
10.2.2	NASTAVENÍ	52	18.4	Hodnoty odporu čidel	76
10.2.3	MEZNÍ HODNOTY	54	18.5	KIM	77
10.2.4	TEST FUNKCÍ	54	18.6	Pole charakteristik čerpadla otopné vody	77
10.2.5	NOUZOVÝ PROVOZ	55	18.7	Hodnoty nastavení pro tepelný výkon	77
10.2.6	RESET	55	18.7.1	GB192-15 iT V2	77
10.2.7	ZOBRAZENÍ	55	18.7.2	GB192-25 iT	77
10.3	Dokumentace nastavení	55	18.8	Technické údaje příslušenství CS12 - Rozšíření otopného okruhu 1 a CS13 - Rozšíření otopného okruhu 2	78
11	Odstavení z provozu	56	18.8.1	Technické údaje modulu MS100	78
11.1	Vypnutí zařízení	56	18.8.2	Technické údaje modulu MM100	79
11.2	Nastavení protizámrazové ochrany	56	18.8.3	3cestný směšovač	79
12	Termická dezinfekce	56	18.8.4	Naměřené hodnoty čidla teploty termohydraulického rozdělovače VF a čidla teploty směšovače MF	79
12.1	Ovládání topným zařízením	56	18.8.5	Tlakové ztráty	80
12.2	Ovládání obslužnou regulační jednotkou s programem přípravy teplé vody	56	18.8.6	Příklad dimenzování otopného okruhu	80
13	Kontrola nastavení plynu	56	18.8.7	Stanovení množství otopné vody pro otopné okruhy (HK1, HK2)	80
13.1	Přestavba na jiný druh plynu	56	18.8.8	Volba výkonového stupně čerpadel	80
13.2	Kontrola a popř. nastavení poměru plyn-vzduch	57	18.9	Solární modul	82
13.3	Kontrola připojovacího přetlaku plynu	58	18.9.1	Nastavení u solárních zařízení	82
14	Měření spalín	58	18.9.2	Přehled servisního menu	82
14.1	Kominický provoz	58	18.9.3	Menu Nastavení solárního systému (není k dispozici u všech obslužných regulačních jednotek)	83
14.2	Zkouška těsnosti spalínové cesty	59	18.9.4	Diagnostika	85
14.3	Měření CO ve spalínách	59	18.9.5	Info	85
15	Ochrana životního prostředí a likvidace odpadu	59	18.9.6	Mapa klimatických zón	86
16	Servisní prohlídky a údržba	59			
16.1	Bezpečnostní pokyny pro servisní prohlídku a údržbu	59			
16.2	Vyvolání naposled uložené poruchy	60			
16.3	Kontrola elektrod	60			
16.4	Kontrola hořáku a zpětné klapky ve směšovacím zařízení	60			
16.5	Kontrola a čištění tepelného bloku	61			
16.6	Vyčištění lapače nečistot	62			
16.7	Kontrola zpětné klapky (pojistky proti zpětnému proudění spalín) ve směšovacím zařízení	63			
16.8	Nastavení provozního tlaku topného systému	63			
16.9	Kontrola deskového výměníku tepla	63			
16.10	Kontrola ochranné anody	63			
16.11	Kontrola expanzní nádoby (příslušenství)	64			
16.12	Demontáž plynové armatury	64			
16.13	Seznam kontrol pro servisní prohlídku a údržbu	65			
17	Provozní a poruchové indikace	66			
17.1	Provozní indikace	66			
17.2	chybová hlášení	66			
17.3	Tabulka provozních a poruchových indikací	67			
17.4	Poruchy, které se nezobrazují	70			
17.5	Provozní indikace na modulu MS100 nebo MM100 (je-li k dispozici)	71			

1 Vysvětlení symbolů a bezpečnostní pokyny

1.1 Použité symboly

Výstražné pokyny

Signální slova ve výstražných pokynech označují druh a závažnost následků, které mohou nastat, nebude-li postupováno podle opatření k odvrácení nebezpečí.

Následující signální výrazy jsou definovány a mohou být použity v této dokumentaci:



NEBEZPEČÍ:

NEBEZPEČÍ znamená, že dojde k těžkým až život ohrožujícím újmám na zdraví osob.



VAROVÁNÍ:

VAROVÁNÍ znamená, že může dojít ke vzniku těžkých až život ohrožujících poranění osob.



UPOZORNĚNÍ:

UPOZORNĚNÍ znamená, že může dojít k lehkým až středně těžkým poraněním osob.

OZNÁMENÍ:

OZNÁMENÍ znamená, že může dojít k materiálním škodám.

Důležité informace



Důležité informace neobsahující ohrožení člověka nebo materiálních hodnot jsou označeny zobrazeným informačním symbolem.

Další symboly

Symbol	Význam
▶	požadovaný úkon
→	odkaz na jiné místo v dokumentu
•	výčet/položka seznamu
–	výčet/položka seznamu (2. rovina)

Tab. 1

1.2 Všeobecné bezpečnostní pokyny

⚠ Pokyny pro cílovou skupinu

Tento návod k instalaci je určen odborníkům pracujícím v oblasti plynových a vodovodních instalací, tepelné techniky a elektrotechniky. Pokyny ve všech návodech musejí být dodrženy. Jejich nerespektování může způsobit materiální škody a poškodit zdraví osob, popř. i ohrozit život.

- ▶ Návod k instalaci (zdrojů tepla, regulátorů vytápění, atd.) si přečtěte před instalací.
- ▶ Řiďte se bezpečnostními a výstražnými pokyny.
- ▶ Dodržujte národní a regionální předpisy, technická pravidla a směrnice.
- ▶ O provedených pracích ved'te dokumentaci.

⚠ Užívání k určenému účelu

Výrobek se smí používat výhradně k ohřevu otopné a k přípravě teplé vody v uzavřených teplovodních vytápěcích soustavách.

Každé jiné použití se považuje za použití v rozporu s původním určením. Škody, které by tak vznikly, jsou vyloučeny ze záruky.

⚠ Chování při zápachu plynu

Při úniku plynu hrozí nebezpečí výbuchu. Při zápachu plynu se chovejte podle následujících pravidel.

- ▶ Zabraňte tvorbě plamene a jisker:
 - Nekuřte, nepoužívejte zapalovač a zápalky.
 - Nemanipulujte s elektrickými spínači, neodpojujte žádnou zástrčku.
 - Netelefonujte a nezvoňte.
- ▶ Hlavním uzávěrem plynu nebo na plynoměru přerušete přívod plynu.
- ▶ Otevřete okna a dveře.
- ▶ Varujte všechny obyvatele a opusťte budovu.
- ▶ Zabraňte třetím osobám vstupu do budovy.
- ▶ Uvědomte hasiče, policii a plynárenskou společnost z telefonu umístěného mimo budovu.

⚠ Ohrožení života v důsledku otravy spalinami

Při úniku spalin je riziko ohrožení života.

- ▶ Součásti sloužící k odvodu spalin neupravujte.
- ▶ Dbejte na to, aby nebyla poškozena potrubí odtahu spalin a jejich těsnost.

⚠ Ohrožení života v důsledku otravy spalinami při nedokonalém spalování

Při úniku spalin je riziko ohrožení života. Jsou-li vedení odtahu spalin poškozená či netěsná nebo jsou-li spaliny cítit, chovejte se podle následujících pravidel.

- ▶ Uzavřete přívod paliva.
- ▶ Otevřete okna a dveře.
- ▶ Případně varujte všechny obyvatele a opusťte budovu.
- ▶ Zabraňte třetím osobám vstupu do budovy.
- ▶ Místo úniku spalin nechte opravit odbornou firmou.
- ▶ Zajistěte přívod spalovacího vzduchu.
- ▶ Otvory pro přívod a odvod větracího vzduchu ve dveřích, oknech a stěnách nezavírejte ani nezmenšujte.
- ▶ Dostatečný přívod spalovacího vzduchu zajistěte i u dodatečně namontovaných zdrojů tepla, např. u ventilátorů odpadního vzduchu, a také u kuchyňských větráků a klimatizačních přístrojů odvádějících odpadní vzduch do venkovního prostoru.
- ▶ Při nedostatečném přívodu spalovacího vzduchu neuvádějte výrobek do provozu.

⚠ Instalace, uvedení do provozu a údržba

Instalaci, uvedení do provozu a údržbu smí provádět pouze registrovaná odborná firma.

- ▶ Po ukončení prací na dílech vedoucích plyn proveďte zkoušku těsnosti.
- ▶ Při provozu závislém na vzduchu z prostoru: Zajistěte, aby prostor instalace splňoval požadavky na větrání.
- ▶ K montáži používejte pouze originální náhradní díly.

⚠ Práce na elektrické instalaci

Práce na elektrické instalaci smějí provádět pouze odborní pracovníci pracující v oboru elektrických instalací.

Před započítím prací na elektrické instalaci:

- ▶ Odpojte kompletně elektrické napětí a zajistěte, aby nedošlo k náhodnému opětovnému zapnutí.
- ▶ Zkontrolujte, zda není přítomné napětí.
- ▶ Řiďte se též podle schémat zapojení dalších komponent systému.

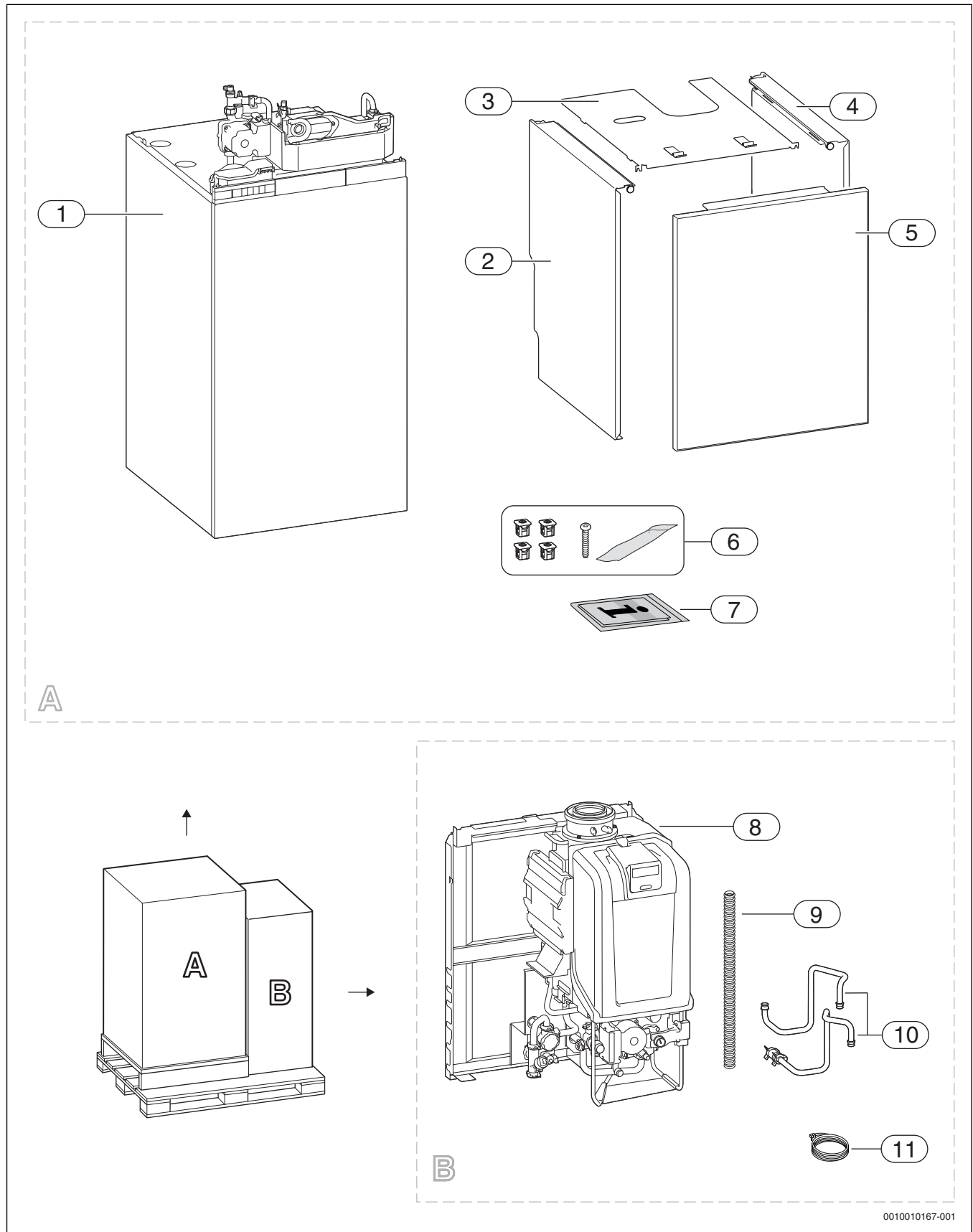
⚠ Předání provozovateli

Při předání poučte provozovatele o obsluze a provozních podmínkách topného systému.

- ▶ Vysvětlete obsluhu - přitom zdůrazněte zejména bezpečnostní aspekty.
- ▶ Upozorněte na to, že přestavbu nebo opravy smějí provádět pouze registrované odborné firmy.
- ▶ Aby byl zaručen bezpečný a ekologický provoz, upozorněte na nutnost servisních prohlídek a údržby.
- ▶ Předajte provozovateli návody k instalaci a obsluze k uschování.

2 Údaje o výrobku

2.1 Rozsah dodávky



0010010167-001

Obr. 1

Balení A:

- [1] Stratifikační zásobník
- [2] Kryt vlevo
- [3] Kryt horní
- [4] Kryt vpravo
- [5] Kryt přední
- [6] Upevňovací materiál:
4 klipy
1 bezpečnostní šroub
1 sáček s mazivem
- [7] Sada tištěných dokumentů k dokumentaci k výrobkům

Balení B:

- [8] Plynový kondenzační kotel
- [9] Hadice od pojistného ventilu vytápění
- [10] Potrubní spojení
- [11] Kabel Buderus Logamatic web KM100

2.2 Prohlášení o shodě

Tento výrobek vyhovuje svou konstrukcí a provozními vlastnostmi příslušným evropským směrnici i doplňujícím národním požadavkům. Tato shoda byla prokázána udělením označení CE.

Prohlášení o shodě výrobku můžete vyvolat na internetu (→ zadní strana).

2.3 Identifikace výrobku**Typový štítek**

Typový štítek obsahuje údaje o výkonu, data o registraci a výrobní číslo výrobku. Umístění typového štítku najdete v konstrukčním uspořádání výrobku.

Dodatečný typový štítek

Dodatečný typový štítek je umístěn na některém z vnější strany dobře přístupném místě. Obsahuje název výrobku a nejdůležitější údaje o něm.

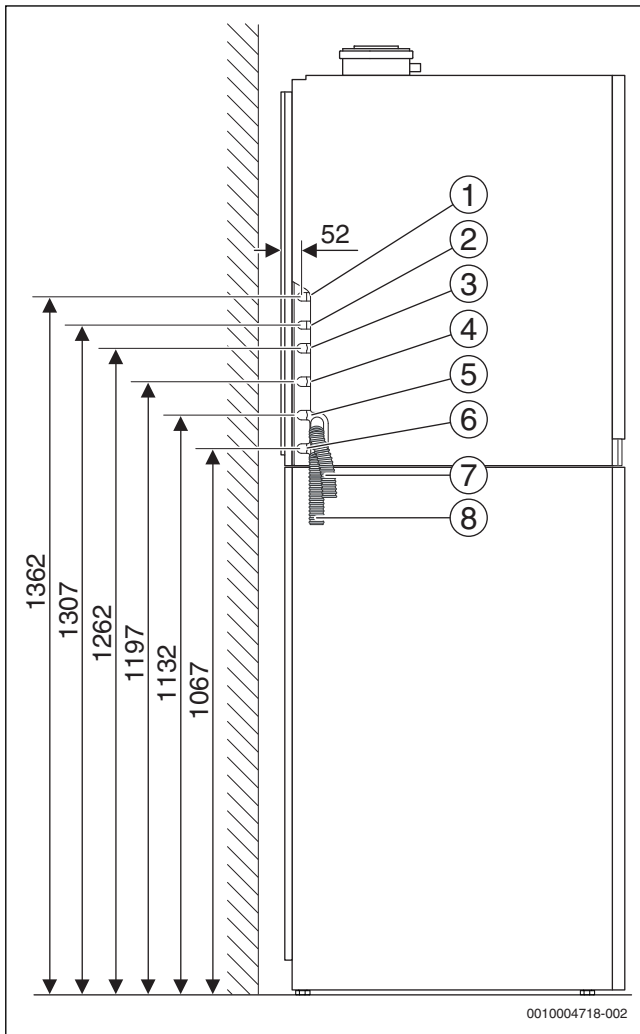
2.4 Přehled typů

GB192 iT100S/150S zařízení jsou plynové kondenzační kotle s integrovaným čerpadlem otopné vody, 3cestný ventil a deskovým výměníkem tepla pro vytápění a přípravu teplé vody s integrovaným stratifikačním zásobníkem.

Typ	Země	Objednací číslo
GB192-15 iT150SW H V2	CS	7 738 100 733
GB192-15 iT150S H V2	CS	7 738 100 734
GB192-25 iT150SW H	CS	7 738 100 736
GB192-25 iT150S H	CS	7 738 100 737

Tab. 2 Přehled typů GB192iT

2.5.3 Připojovací rozměry s příslušenstvím CS10 - Horizontální připojovací sada

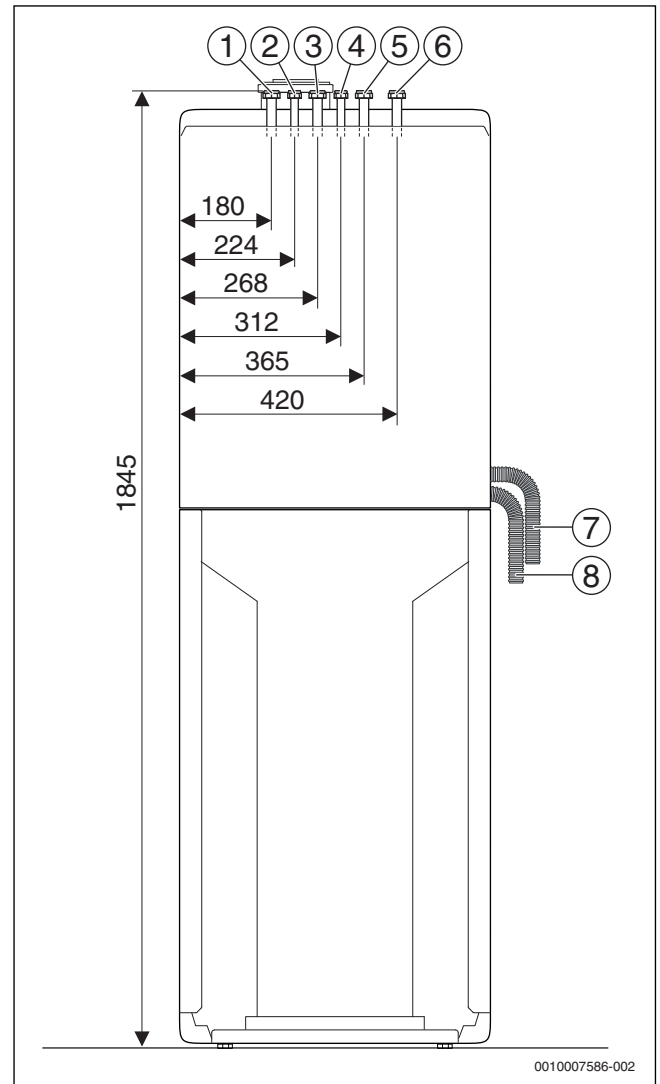


Obr. 5 Připojovací rozměry příslušenství CS10 - Horizontální připojovací sada (rozměry v mm)

Legenda k obr. 5:

- [1] Cirkulace G $\frac{1}{2}$
- [2] Plyn G $\frac{1}{2}$
- [3] Studená voda G $\frac{3}{4}$
- [4] Výstup vytápění G $\frac{3}{4}$
- [5] Zpátečka vytápění G $\frac{3}{4}$
- [6] Teplá voda G $\frac{3}{4}$
- [7] Odvod kondenzátu
- [8] Hadice od pojistného ventilu

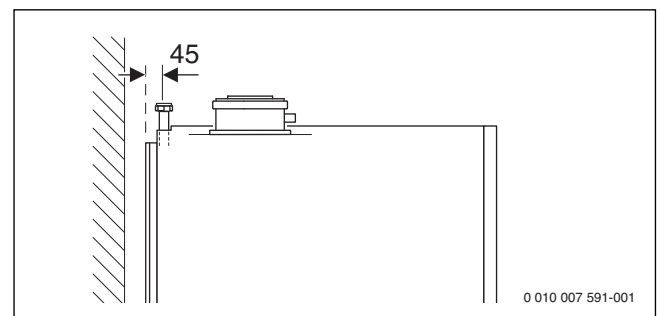
2.5.4 Připojovací rozměry s příslušenstvím CS11 - Vertikální připojovací sada



Obr. 6 Připojovací rozměry příslušenství CS11 - Vertikální připojovací sada (rozměry v mm)

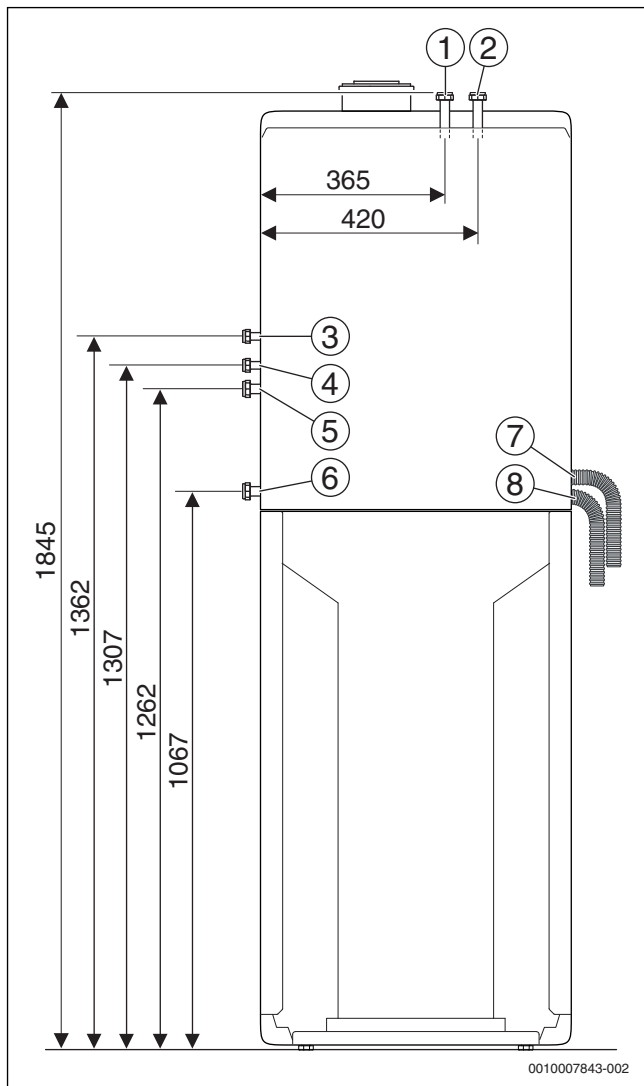
Legenda k obr. 6:

- [1] Cirkulace G $\frac{1}{2}$
- [2] Studená voda G $\frac{3}{4}$
- [3] Zpátečka vytápění G $\frac{3}{4}$
- [4] Plyn G $\frac{1}{2}$
- [5] Teplá voda G $\frac{3}{4}$
- [6] Výstup vytápění G $\frac{3}{4}$
- [7] Odvod kondenzátu
- [8] Hadice od pojistného ventilu



Obr. 7 Připojovací rozměry příslušenství CS11 - Vertikální připojovací sada (rozměry v mm)

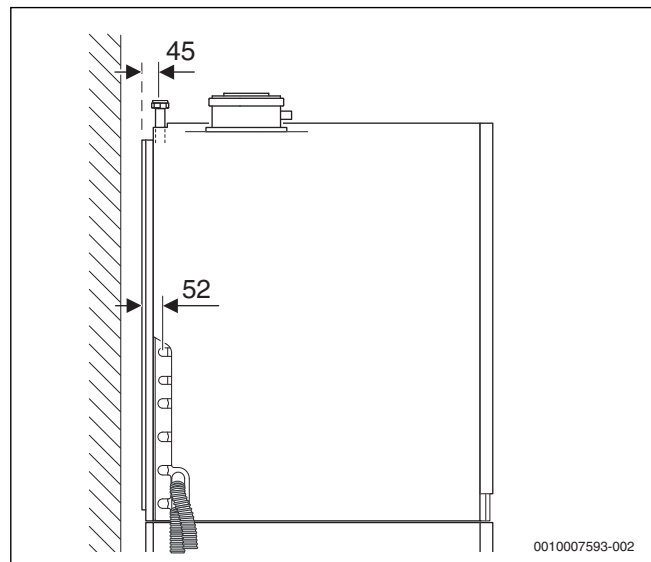
2.5.5 Připojovací rozměry s příslušenstvím CS12 - Rozšíření otopného okruhu 1



Obr. 8 Připojovací rozměry příslušenství CS12 - Rozšíření otopného okruhu 1 (rozměry v mm)

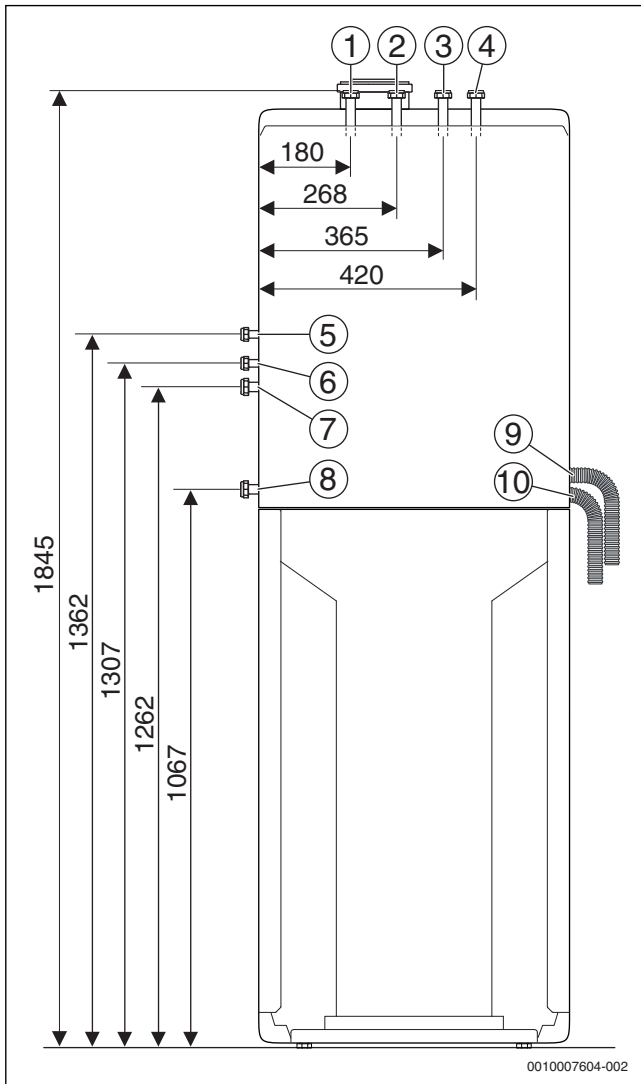
Legenda k obr. 8:

- [1] Zpátečka vytápění (nesměšovaný otopný okruh) G $\frac{3}{4}$
- [2] Výstup vytápění (nesměšovaný otopný okruh) G $\frac{3}{4}$
- [3] Cirkulace G $\frac{1}{2}$
- [4] Plyn G $\frac{1}{2}$
- [5] Studená voda G $\frac{3}{4}$
- [6] Teplá voda G $\frac{3}{4}$
- [7] Odvod kondenzátu
- [8] Hadice od pojistného ventilu



Obr. 9 Připojovací rozměry příslušenství CS12 - Rozšíření otopného okruhu 1 (rozměry v mm)

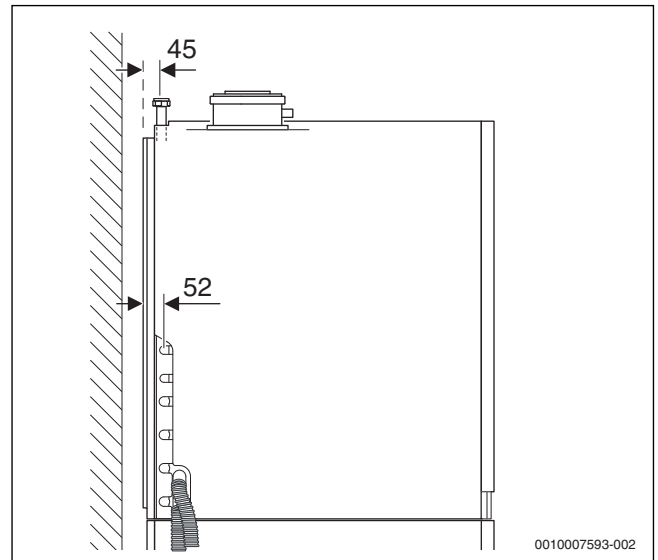
2.5.6 Připojovací rozměry s příslušenstvím CS13 - Rozšíření otopného okruhu 2



Obr. 10 Připojovací rozměry příslušenství CS13 - Rozšíření otopného okruhu 2 (rozměry v mm)

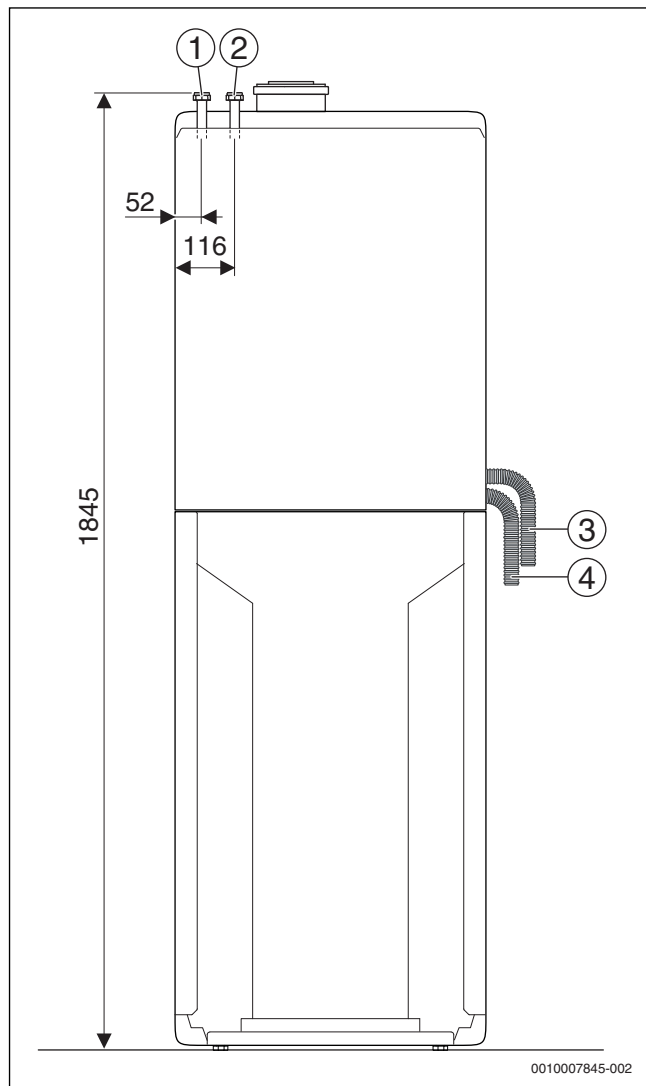
Legenda k obr. 10:

- [1] Zpátečka vytápění (směšovaný otopný okruh) G $\frac{3}{4}$
- [2] Výstup vytápění (směšovaný otopný okruh) G $\frac{3}{4}$
- [3] Zpátečka vytápění (nesměšovaný otopný okruh) G $\frac{3}{4}$
- [4] Výstup vytápění (nesměšovaný otopný okruh) G $\frac{3}{4}$
- [5] Cirkulace G $\frac{1}{2}$
- [6] Plyn G $\frac{1}{2}$
- [7] Studená voda G $\frac{3}{4}$
- [8] Teplá voda G $\frac{3}{4}$
- [9] Odvod kondenzátu
- [10] Hadice od pojistného ventilu



Obr. 11 Připojovací rozměry příslušenství CS13 - Rozšíření otopného okruhu 2 (rozměry v mm)

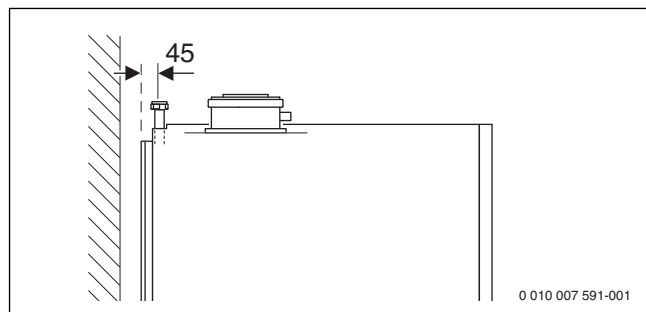
2.5.7 Připojovací rozměry s příslušenstvím CS21 - Připojovací sada pro podporu vytápění



Obr. 12 Připojovací rozměry příslušenství CS21 - Připojovací sada pro podporu vytápění (rozměry v mm)

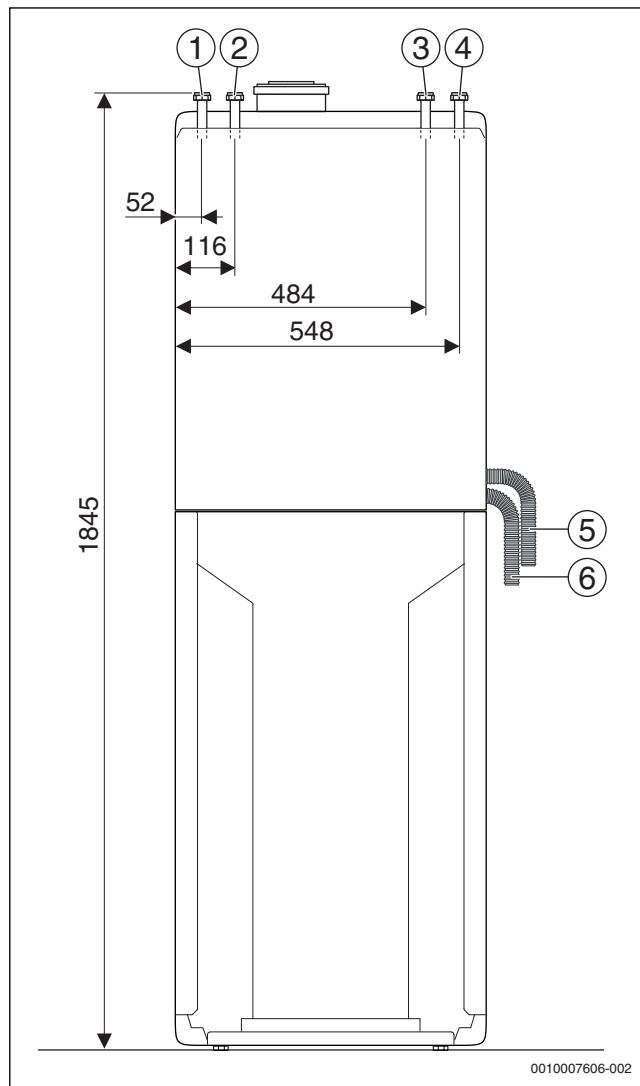
Legenda k obr. 12:

- [1] Zpátečka akumulčního zásobníku G $\frac{3}{4}$
- [2] Výstup akumulčního zásobníku G $\frac{3}{4}$
- [3] Odvod kondenzátu
- [4] Hadice od pojistného ventilu



Obr. 13 Připojovací rozměry příslušenství CS21 - Připojovací sada pro podporu vytápění (rozměry v mm)

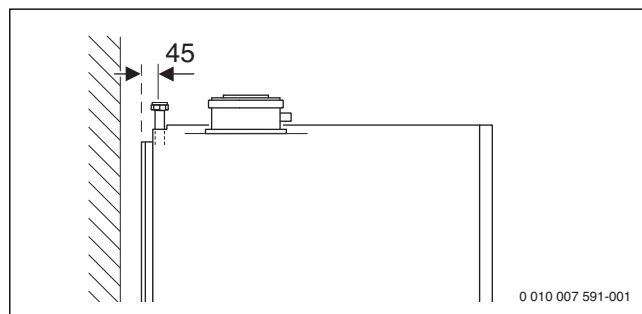
2.5.8 Připojovací rozměry s příslušenstvím CS22 - Připojovací sada pro solární podporu vytápění



Obr. 14 Připojovací rozměry příslušenství CS22 - Připojovací sada pro solární podporu vytápění (rozměry v mm)

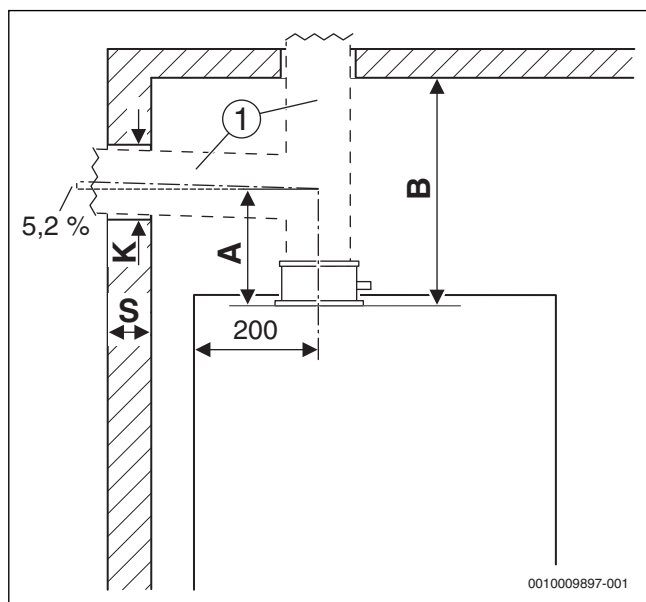
Legenda k obr. 14:

- [1] Zpátečka akumulčního zásobníku G $\frac{3}{4}$
- [2] Výstup akumulčního zásobníku G $\frac{3}{4}$
- [3] Zpátečka solárního systému (strana sání) G $\frac{3}{4}$
- [4] Zpátečka solárního systému (strana tlaku) G $\frac{3}{4}$
- [5] Odvod kondenzátu
- [6] Hadice od pojistného ventilu



Obr. 15 Připojovací rozměry příslušenství CS22 - Připojovací sada pro solární podporu vytápění (rozměry v mm)

2.5.9 Rozměry v kombinaci se spalínovým příslušenstvím

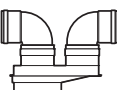





Obr. 16 Rozměry a minimální vzdálenosti

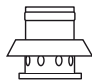
[1] Spalínové příslušenství

Tloušťka stěny S	K [mm] pro Ø spalínového příslušenství [mm]		
	Ø 60/100	Ø 80	Ø 80/125
15 - 24 cm	130	110	155
24 - 33 cm	135	115	160
33 - 42 cm	140	120	165
42 - 50 cm	145	145	170

Tab. 3 Tloušťka stěny S v závislosti na průměru spalínového příslušenství

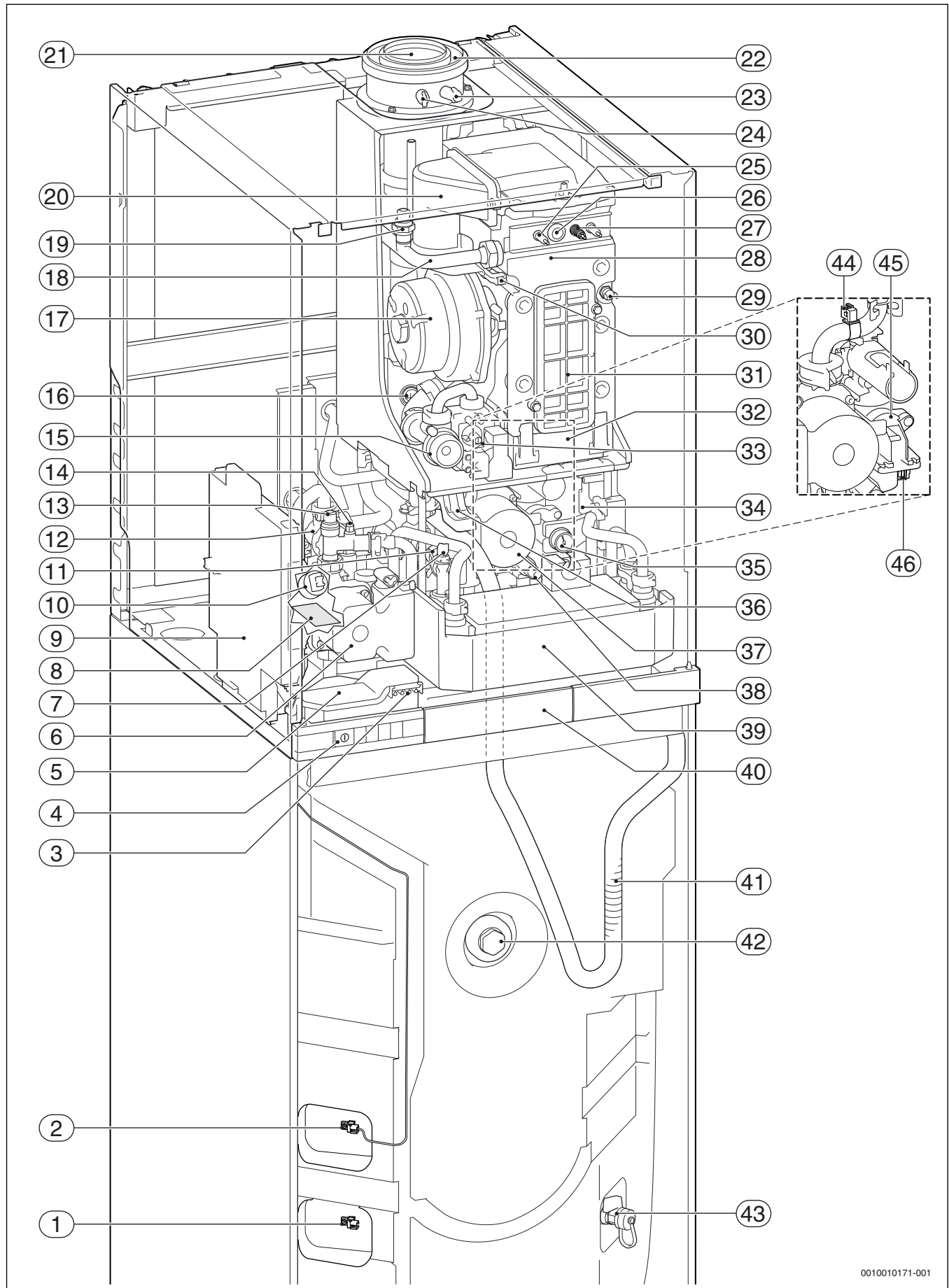
Spalínové příslušenství pro vodorovné potrubí odtahu spalin	A [mm]
 Ø 80/80 mm adaptér Ø 80/125 mm na Ø 80/80 mm, koleno 90° Ø 80 mm	245
 Ø 80 mm připojovací adaptér Ø 80/125 mm s přívodem spalovacího vzduchu, koleno 90° Ø 80 mm	205
 Ø 80/125 mm revizní koleno, Ø 80/125 mm	150
 Ø 60/100 mm revizní koleno, Ø 80/125 mm, redukce Ø 80/125 mm na Ø 60/100 mm	150

Tab. 4 Vzdálenost A v závislosti na spalínovém příslušenství

Spalínové příslušenství pro svislé potrubí odtahu spalin	B [mm]
 Ø 80 mm připojovací adaptér Ø 80 mm s přívodem spalovacího vzduchu	≥ 310
 Ø 80/125 mm revizní trubka Ø 80/125 mm	≥ 350
 Ø 60/100 mm redukce Ø 80/125 mm na Ø 60/100 mm, revizní trubka Ø 60/100 mm	≥ 380

Tab. 5 Vzdálenost B v závislosti na spalínovém příslušenství

2.6 Konstrukční uspořádání



Obr. 17 GB.192... iT150...- zařízení

0010010171-001

Legenda k obr. 17:

- [1] Čidlo teploty zásobníku dole
- [2] Čidlo teploty zásobníku nahoře (připojeno z výrobního závodu)
- [3] Kontakty pro obslužnou regulační jednotku BC30
- [4] Spínač Zap/Vyp
- [5] Připojovací box
- [6] Nabíjecí čerpadlo zásobníku
- [7] Čidlo výstupní teploty teplé vody
- [8] Typový štítek
- [9] Řídicí přístroj (UBA)
- [10] Tlakové čidlo
- [11] pojistný ventil vytápění
- [12] 3cestný ventil
- [13] Odvzdušňovací ventil teplé vody
- [14] Pojistný ventil teplé vody
- [15] Seřizovací tryska
- [16] Omezovač teploty spalin
- [17] Ventilátor
- [18] Výstup vytápění
- [19] Odvzdušňovací ventil vytápění
- [20] Mísící zařízení s pojistkou proti zpětnému proudění spalin (membrána)
- [21] Spalinová trubka
- [22] Potrubí spalovacího vzduchu
- [23] Měřicí hrdlo spalovacího vzduchu
- [24] Měřicí hrdlo spalin
- [25] Elektroda hlídače
- [26] Průhledítko
- [27] Zapalovací elektrody
- [28] Výměník tepla
- [29] Omezovač teploty tepelného bloku
- [30] Čidlo teploty na výstupu
- [31] Víko revizního otvoru
- [32] Jímač kondenzátu
- [33] Plynová armatura
- [34] Zapalovací trafo
- [35] Manometr
- [36] Filtr nečistot
- [37] Čerpadlo otopné vody
- [38] Plnicí a vypouštěcí kohout topného systému
- [39] Deskový výměník tepla
- [40] Zásuvka pro obslužnou regulační jednotku Logamatic RC300
- [41] Sifonová hadice
- [42] Anoda zásobníku
- [43] Vypouštěcí kohout zásobníku
- [44] Čidlo teploty směšovače
- [45] 3cestný směšovač
- [46] Čidlo teploty vratné vody

2.7 Technické údaje

	Jednotka	GB192-15 iT150S		GB192-25 iT150S	
		Zemní plyn	Propan ¹⁾	Zemní plyn	Propan ¹⁾
Tepelný výkon/tepelné zatížení					
Max. jmenovitý tepelný výkon (P_{max}) 40/30 °C	kW	18,2	18,2	26,1	26,1
Max. jmenovitý tepelný výkon (P_{max}) 50/30 °C	kW	18,1	18,1	26,0	26,0
Max. jmenovitý tepelný výkon (P_{max}) 80/60 °C	kW	16,7	16,7	24,5	24,5
Max. jmenovité tepelné zatížení (Q_{max})	kW	17,0	17,0	25,0	25,0
Min. jmenovitý tepelný výkon (P_{min}) 40/30 °C	kW	3,3	3,3	3,3	3,3
Min. jmenovitý tepelný výkon (P_{min}) 50/30 °C	kW	3,3	3,3	3,3	3,3
Min. jmenovitý tepelný výkon (P_{min}) 80/60 °C	kW	2,9	2,9	2,9	2,9
Min. jmenovité tepelné zatížení (Q_{min})	kW	3,0	3,0	3,0	3,0
Max. jmenovité tepelné zatížení ohřevu TV (Q_{max})	kW	30,0	30,0	30,0	30,0
Připojovací hodnota pro plyn					
Zemní plyn H ($H_{i(15\text{ °C})} = 9,5 \text{ kWh/m}^3$)	m ³ /h	3,2	-	3,2	-
Zkapalněný plyn ($H_i = 12,9 \text{ kWh/kg}$)	kg/h	-	2,3	-	2,3
Přípustný připojovací přetlak plynu					
Zemní plyn H	mbar	17 - 25	-	17 - 25	-
Zkapalněný plyn	mbar	-	25 - 35	-	25 - 35
Početní hodnoty pro výpočet průřezu podle EN 13384					
Hmotnostní tok spalin při max./min. jmenovitém tepelném výkonu	g/s	13,4/1,4	13,3/1,4	13,4/1,4	13,3/1,4
Teplota spalin 80/60 °C při max./min. jmenovitém tepelném výkonu	°C	69/56	69/56	69/56	69/56
Teplota spalin 40/30 °C při max./min. jmenovitém tepelném výkonu	°C	49/33	49/33	49/33	49/33
Zbytkový tah	Pa	160	160	160	160
Obsah CO ₂ při max. jmenovitém tepelném zatížení	%	9,5	10,8	9,5	10,8
Obsah CO ₂ při min. jmenovitém tepelném zatížení	%	8,6	10,2	8,6	10,2
Obsah O ₂ při max. jmenovitém tepelném zatížení	%	4,0	4,6	4,0	4,6
Obsah O ₂ při min. jmenovitém tepelném zatížení	%	5,5	5,5	5,5	5,5
Hodnoty spalin podle G 636/G 635	-	G ₆₁ /G ₆₂	G ₆₁ /G ₆₂	G ₆₁ /G ₆₂	G ₆₁ /G ₆₂
NO _x (eco design, HS)	mg/kWh	≤ 56	≤ 56	≤ 56	≤ 56
Třída NO _x	-	6	6	6	6
Kondenzát					
Max. množství kondenzátu ($T_R = 30\text{ °C}$)	l/h	1,8	1,8	2,2	2,2
pH cca	-	4,8	4,8	4,8	4,8
Zásobník teplé vody					
Užitečný objem	l	150	150	150	150
Teplota teplé vody	°C	40 - 60	40 - 60	40 - 60	40 - 60
Max. průtok	l/min	20	20	20	20
Specifický průtok dle EN 13203-1 ($\Delta t = 30 \text{ K}$)	l/min	34 ²⁾	34 ²⁾	34 ²⁾	34 ²⁾
Pohotovostní spotřeba energie (24h) EN 12897	kWh/d	1,2	1,2	1,2	1,2
Max. provozní tlak (P_{MW})	bar	10	10	10	10
Max. trvalý výkon dle DIN 4708 při: $T_V = 75\text{ °C}$ a $T_{Sp} = 60\text{ °C}$	l/h	540	540	540	540
Min. doba ohřevu $T_K = 10\text{ °C}$ na $T_{Sp} = 60\text{ °C}$ s $T_V = 75\text{ °C}$	min.	22	22	22	22
Výkonový ukazatel ³⁾ dle DIN 4708 při $T_V = 75\text{ °C}$ (maximální výkon zásobníků)	N _L	4,7 ²⁾ /5,4 ⁴⁾	4,7 ²⁾ /5,4 ⁴⁾	4,7 ²⁾ /5,4 ⁴⁾	4,7 ²⁾ /5,4 ⁴⁾
Schvalovací údaje.					
Ident. č. vyr.	-	CE-0085CQ0240			
Kategorie přístroje (druh plynu)	-	II ₂ H ₃ P			
Typ instalace	-	B ₂₃ , B _{23P} , B ₃₃ , B _{33x} , C _{13x} , C _{13Rx} , C _{33x} , C _{43x} , C _{53x} , C _{63x} , C _{83x} , C _{93x} , C ₍₁₀₎₃ , C ₍₁₁₎₃			

	Jednotka	GB192-15 iT150S		GB192-25 iT150S	
		Zemní plyn	Propan ¹⁾	Zemní plyn	Propan ¹⁾
Všeobecné informace					
Elektrické napětí	AC ... V	230	230	230	230
Frekvence	Hz	50	50	50	50
Max. příkon (standby)	W	1	1	1	1
Max. příkon (vytápění)	W	83	83	105	105
Max. příkon (nabíjení zásobníku)	W	125	125	125	125
Čerpadlo otopné vody s indexem energetické účinnosti (EEI)	–	≤ 0,23	≤ 0,23	≤ 0,23	≤ 0,23
Třída mezních hodnot EMV	–	B	B	B	B
Hladina akustického výkonu (vytápění)	dB(A)	41	48	41	48
Hladina akustického výkonu (teplá voda)	dB(A)	51	51	51	51
Druh ochrany	IP	X2D	X2D	X2D	X2D
Max. teplota na výstupu	°C	82	82	82	82
Maximální přípustný provozní tlak (PMS) vytápění	bar	3	3	3	3
Max. přípustný provozní tlak (PMS) teplé vody	bar	10	10	10	10
Max. přípustný provozní tlak (PMS) Solar	bar	6	6	6	6
Přípustná teplota okolí	°C	0 - 50	0 - 50	0 - 50	0 - 50
Množství otopné vody	l	3,5	3,5	3,5	3,5
Hmotnost (bez obalu)	kg	136	136	136	136
Rozměry Š × V × H	mm	600 × 1860 × 670	600 × 1860 × 670	600 × 1860 × 670	600 × 1860 × 670

1) Směs propanu a butanu pro stacionární nádrže do obsahu 15 000 l

2) Čidlo teploty zásobníku nahoře

3) Výkonový ukazatel N_L odpovídá počtu bytů k úplnému zásobení s 3,5 osobami, běžnou koupací vanou a dalšími odběrnými místy. N_L byl vypočten dle DIN 4708 při $T_{Sp} = 60\text{ °C}$, $T_Z = 45\text{ °C}$, $T_K = 10\text{ °C}$ a při maximálním přenosném výkonu.

4) Čidlo teploty zásobníku dole

Tab. 6 GB192-.. iT150S - zařízení

T_V = teplota na výstupu

T_{Sp} = teplota zásobníku

T_K = vstupní teplota studené vody

T_Z = výstupní potrubí teplé vody

2.8 Údaje o výrobku s ohledem na spotřebu energie

Údaje o výrobku s ohledem na spotřebu energie najdete v návodu k obsluze pro provozovatele.

3 Předpisy

Při instalaci a provozu výrobku dodržujte všechny platné národní a regionální předpisy, technická pravidla a směrnice.

Elektronicky dostupná dokumentace 6720807972 obsahuje informace o platných předpisech. Pro zobrazení můžete použít vyhledávač dokumentace na naší internetové stránce. Adresu najdete na zadní straně tohoto návodu.

4 Vedení odtahu spalin

4.1 Dovolené spalinové příslušenství

Spalinové příslušenství je součástí registrace CE přístroje. Z toho důvodu smí být montováno pouze originální příslušenství nabízené jako příslušenství výrobcem.

- Spalinové příslušenství dvojité potrubí Ø 60/100 mm
- Spalinové příslušenství dvojité potrubí Ø 80/125 mm
- Spalinové příslušenství samostatné potrubí Ø 60 mm
- Spalinové příslušenství samostatné potrubí Ø 80 mm

Označení a objednáací čísla dílů tohoto spalinového příslušenství najdete v celkovém katalogu.

4.2 Montážní podmínky

4.2.1 Zásadní upozornění

- ▶ Postupujte podle návodu k instalaci spalinového příslušenství.
- ▶ Při instalaci spalinového příslušenství zohledněte rozměry zásobníků.
- ▶ Těsnění na hrdlech spalinového příslušenství namažte tukem neobsahujícím rozpouštědla.
- ▶ Spalinové příslušenství zasuněte do hrdel až na doraz.
- ▶ Vodorovné úseky instalujte s 3° stoupáním (= 5,2 %, 5,2 cm na metr) ve směru proudění spalin.
- ▶ Ve vlhkých místnostech potrubí spalovacího vzduchu izolujte.
- ▶ Revizní otvory namontujte tak, aby byly snadno přístupné.

4.2.2 Umístění revizních otvorů

- U vedení odtahu spalin zkoušených společně s přístrojem postačuje do délky 4 m jeden revizní otvor.
- Ve vodorovných úsecích/spojovacích dílech navrhnete nejméně jeden revizní otvor. Maximální vzdálenost mezi revizními otvory je 4 m. Revizní otvory umístěte na kolenech s úhlem větším 45°.

- U vodorovných úseků / spojovacích dílů postačí celkem jeden revizní otvor, jestliže
 - vodorovný úsek před revizním otvorem není delší než 2 m **a**
 - revizní otvor se nachází ve vodorovném úseku ve vzdálenosti nejvýše 0,3 m od svislé části **a**
 - jestliže ve vodorovném úseku před revizním otvorem nejsou více než dvě kolena.
- Spodní revizní otvor svislého úseku spalinového potrubí smí být umístěn takto:
 - ve svislé části spalinového zařízení přímo nad připojením spojovacího dílu **nebo**
 - bočně ve spojovacím dílu ve vzdálenosti nejvýše 0,3 m od ohybu do svislé části spalinového zařízení **nebo**
 - na čelní straně přímého spojovacího dílu ve vzdálenosti nejvýše 1 m od ohybu do svislé části spalinového zařízení.
- Vedení odkouření, která nemohou být čištěna z vyústění odkouření, musí mít do 5 m další revizní otvor pod vyústěním. Svislé části spalinového potrubí, které jsou mezi osou a svislicí vedeny se sklonem větším než 30°, vyžadují ve vzdálenosti nejvýše 0,3 m od ohybu revizní otvor.
- U svislých úseků lze od horního revizního otvoru upustit, jestliže:
 - svislá část odkouření je nejvýše jednou vedena (tažena) šikmo se sklonem do 30° **a**
 - spodní revizní otvor není vzdálen od vyústění více než 15 m.

4.2.3 Odvod spalin v šachtě

Požadavky

- Na spalinový systém v šachtě smí být připojen pouze jeden přístroj.
- Montuje-li se potrubí odtahu spalin do stávající šachty, musí být příp. přítomné přípojovací otvory vyrobeny z vhodných stavebních hmot a být těsně uzavřeny.
- Šachta musí být zhotovena z nehořlavých, tvarově stálých stavebních hmot a mít dobu požární odolnosti nejméně 90 minut. U budov s malou výškou postačí doba požární odolnosti 30 minut.

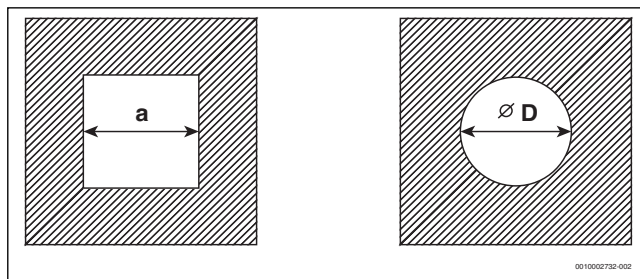
Stavební vlastnosti šachty

- Vedení odtahu spalin do šachty jednotlivým potrubím (B₂₃, → obr. 21):
 - Prostor umístění musí mít otvor vedoucí do venkovního prostoru s volným průřezem 150 cm² nebo dva otvory po 75 cm².
 - Vedení odtahu spalin musí být uvnitř šachty po celé výšce odvětrávané.
 - Vstupní otvor pro odvětrávání (minimálně 75 cm²) musí být proveden v prostoru umístění spotřebiče a zakryt mřížkou vzduchu.
- Vedení odtahu spalin do šachty jako sousedé potrubí (B₃₃, → obr. 22):
 - V prostoru instalace není zapotřebí žádný otvor do venkovního prostředí, je-li zaručeno propojení místností 4 m³ objemu prostoru na každou kW jmenovitého tepelného výkonu. Jinak musí být prostor instalace vybaven otvorem o průřezu 150 cm² nebo dvěma otvory s vyústěním do venkovního prostředí a volným průřezem po 75 cm².
 - Vedení odtahu spalin musí být uvnitř šachty po celé výšce odvětrávané.
 - Vstupní otvor odvětrávání (nejméně 75 cm²) je třeba umístit do prostoru instalace spotřebiče a zakryt mřížkou.
- Přívod spalovacího vzduchu sousým potrubím v šachtě (C₃₃, → obr. 23):
 - Přívod vzduchu pro spalování se uskutečňuje kruhovou štěrbinou sousedé trubky v šachtě.
 - Otvor do venkovního prostředí není zapotřebí.
 - Za účelem odvětrání šachty nesmí být instalován žádný otvor. Mřížka vzduchu není potřeba.

- Přívod spalovacího vzduchu oddělenou trubkou (C₅₃, → obr. 24):
 - Prostor umístění musí mít otvor vedoucí do venkovního prostoru s volným průřezem 150 cm² nebo dva otvory po 75 cm².
 - Přívod spalovacího vzduchu se uskutečňuje samostatným potrubím spalovacího vzduchu zvenku.
 - Vedení odtahu spalin musí být uvnitř šachty po celé výšce odvětrávané.
 - Vstupní otvor pro odvětrávání (minimálně 75 cm²) musí být proveden v prostoru umístění spotřebiče a zakryt mřížkou vzduchu.
- Přívod spalovacího vzduchu šachtou na principu protisměrného proudu (C₉₃, → obr. 25):
 - Přívod spalovacího vzduchu se uskutečňuje jako protiproud omývající spalinové potrubí v šachtě.
 - Otvor do venkovního prostředí není zapotřebí.
 - Za účelem odvětrání šachty nesmí být instalován žádný otvor. Mřížka vzduchu není potřeba.

Rozměry šachty

- Zkontrolujte, zda rozměry šachty jsou dovolené.



Obr. 18 Čtvercový a kruhový průřez

Spalinové příslušenství	a _{min}	a _{max}	D _{min}	D _{max}
Ø 60 mm	100 mm	220 mm	120 mm	310 mm
Ø 80 mm	120 mm	300 mm	140 mm	300 mm
Ø 80/125 mm	180 mm	300 mm	200 mm	380 mm

Tab. 7 Dovolené rozměry šachty

Čištění stávajících šachet a komínů

- Uskutečňuje-li se vedení odtahu spalin v odvětrávané šachtě (→ obr. 21, 22 a 24), není nutné žádné čištění.
- Uskutečňuje-li se přívod spalovacího vzduchu šachtou v protiproudu (→ obr. 25), je nutno šachtu čistit.

Dosavadní užívání	Potřebné čištění
Větrací šachta	mechanické čištění
Vedení odtahu spalin při spalování plynu	mechanické čištění
Vedení odtahu spalin při spalování oleje nebo pevných paliv	mechanické čištění; uzavření povrchu za účelem zamezení vypařování zbytků ve zdivu (např. síry) do vzduchu pro spalování

Tab. 8 Nutné čistící práce

Pro zabránění uzavření povrchu:

- Zvolte provozní režim závislý na vzduchu z prostoru.
- nebo-**
- Spalovací vzduch nasávejte sousým potrubím v šachtě nebo samostatnou trubkou zvenku.

4.2.4 Svislé vedení spalin

Rozšíření spalinovým příslušenstvím

Spalinové příslušenství „vedení vzduch-spaliny svislé“ lze rozšířit spalinovým příslušenstvím „sousedé potrubí“, „koncentrické koleno“ (15° - 87°) nebo „revizní otvor“.

Vedení odtahu spalin nad střechou

Mezi vyústěním spalinového příslušenství a plochou střechy postačuje vzdálenost 0,4 m, protože se jmenovitý tepelný výkon uvedených zařízení pohybuje pod 50 kW.

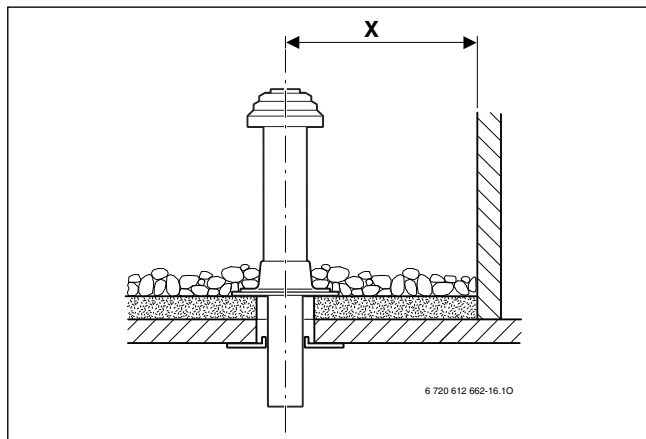
Místo instalace a vedení odkouření vzduch-spaliny (koncentrické)

- Umístění přístroje v místnosti, ve které se nad stropem nachází pouze střešní konstrukce:
 - Je-li u stropu požadována určitá doba požární odolnosti, musí mít vedení vzduch-spaliny mezi horní hranou stropu a střešní krytinou obložení se stejnou dobou požární odolnosti.
 - Není-li u stropu požadována žádná doba požární odolnosti, instalujte vedení vzduch-spaliny od horní hrany stropu po střešní krytinu v nehořlavé, tvarově stálé šachtě, nebo v kovové ochranné trubce (mechanická ochrana).
- Jsou-li vedením vzduch-spaliny v budově překlenována poschodí, musí být toto potrubí vedeno mimo prostor instalace šachtou. Šachta musí mít dobu požární odolnosti nejméně 90 minut, u obytných budov s malou výškou nejméně 30 minut.

Odstupy nad střechou



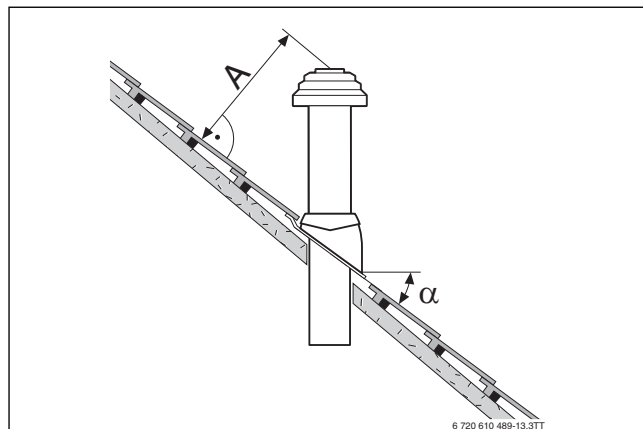
Aby mohly být dodrženy minimální odstupy nad střechou, lze vnější trubku střešní průchodky prodloužit spalinovým příslušenstvím „prodloužení plášťové trubky“ až o 500 mm.



Obr. 19 Odstupy u ploché střechy

	Hořlavé stavební hmoty	Nehořlavé stavební hmoty
X	≥ 1500 mm	≥ 500 mm

Tab. 9 Odstupy u ploché střechy



Obr. 20 Vzdálenosti a střešní sklony u šikmé střechy

A	≥ 400 mm, v oblastech bohatých na sněh ≥ 500 mm
α	25° - 45°, v oblastech bohatých na sněh ≤ 30°

Tab. 10 Vzdálenosti u šikmé střechy

4.2.5 Vodorovné vedení odtahu spalin

Rozšíření spalinovým příslušenstvím

Vedení odtahu spalin lze mezi zařízením a stěnovou průchodkou v každém místě rozšířit spalinovým příslušenstvím „sousedé potrubí“, „koncentrické koleno“ (15° - 87°) nebo „revizní otvor“.

Vedení vzduch-spaliny C₁₃ vnější stěnou

- Dodržte minimální odstupy od oken, dveří, výstupků zdí a od vzájemného umístění vyústění spalin.
- Vyústění sousedého potrubí se nesmí montovat do jedné šachty pod úroveň terénu.

Vedení vzduch-spaliny C₃₃ střechou

- U krytiny, která není součástí dodávky, je nutné dodržet minimální odstupy. Postačuje vzdálenost 0,4 m mezi vyústěním spalinového příslušenství a plochou střechy, protože se jmenovitý tepelný výkon uvedených přístrojů pohybuje pod 50 kW. Střešní Buderus nástavby požadavky na minimální rozměry splňují.
- Vyústění musí převyšovat minimálně o 1 m střešní nástavby, otvory do místností a nechráněné díly konstrukce z hořlavých stavebních hmot nebo být od nich vzdáleno nejméně 1,5 m. Výjimku zde tvoří zastřešení.
- Pro vodorovné vedení vzduch-spaliny nad střechou se střešní nástavbou neexistuje ze strany úředních předpisů žádné omezení výkonu v provozu vytápění.

4.2.6 Připojení samostatných trubek

Připojení samostatných trubek je možné provést pomocí spalinového příslušenství „připojení samostatných trubek“ v kombinaci s „T-kusem“.

Potrubí vzduchu pro spalování je tvořeno samostatným potrubím Ø 80 mm.

Na obr. 24 na str. 21 je uveden příklad montáže.

4.2.7 Vedení vzduch-spaliny na fasádě

Vedení odtahu spalin lze mezi nasáváním spalovacího vzduchu a dvojitým nátrubkem a „koncovým dílem“ v každém místě rozšířit spalinovým příslušenstvím pro fasádu „sousedé potrubí“ a „koncentrické koleno“ (15° - 87°), pokud se jejich potrubí spalovacího vzduchu přemístí.

Na obr. 30 na str. 23 je uveden příklad montáže.

4.3 Délky spalinových trubek

4.3.1 Přípustné délky spalinových trubek

Maximálně přípustné délky spalinových trubek jsou uvedeny v tab. 11.

Délka spalinové trubky L (popř. součet délek L_1 , L_2 a L_3) je celková délka vedení odtahu spalin.

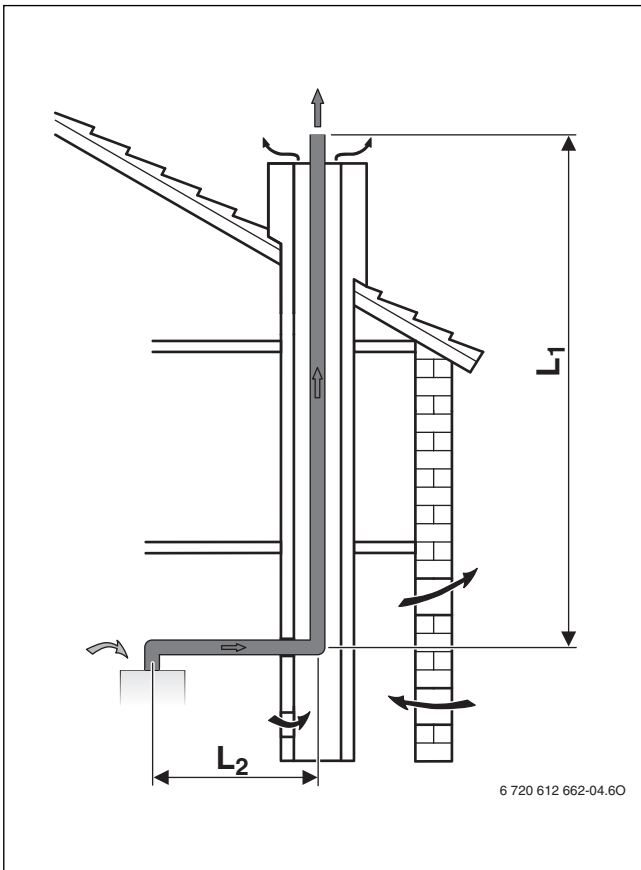
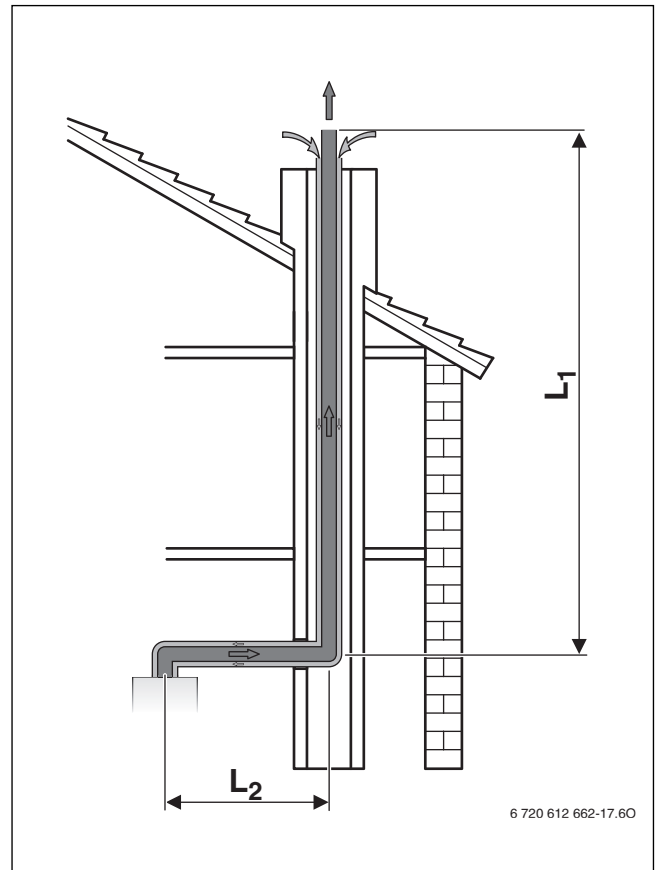
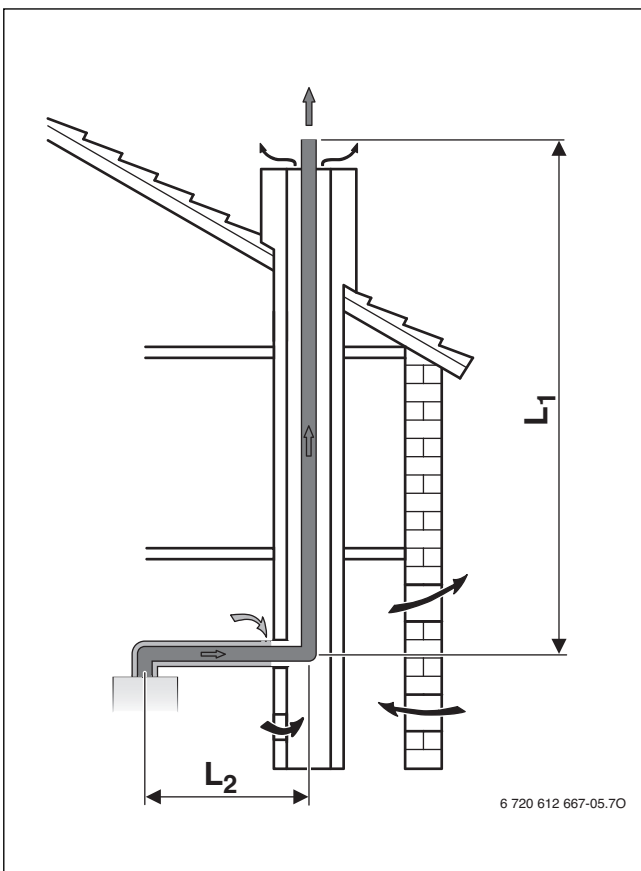
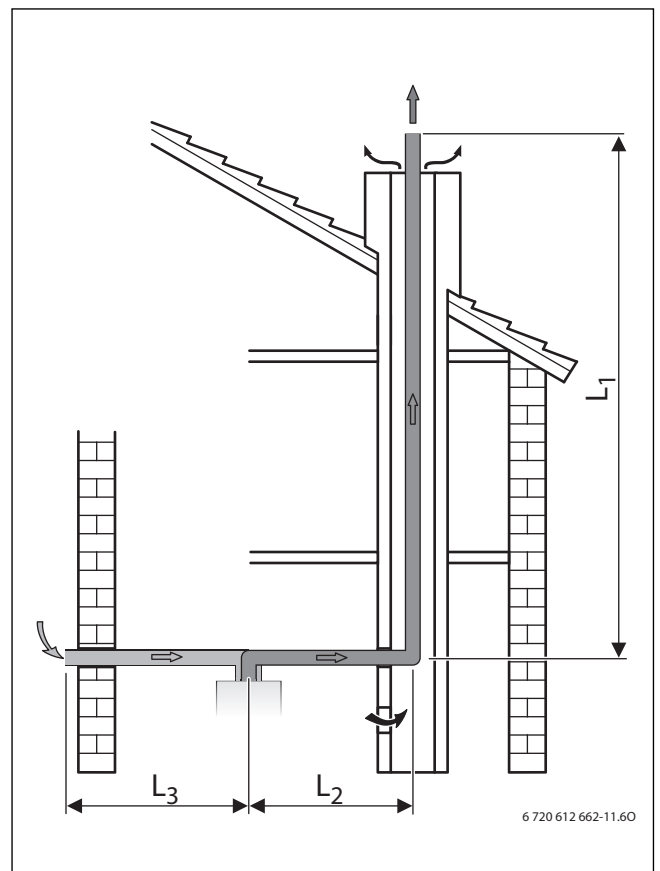
Potřebné ohyby vedení odtahu spalin (např. koleno na přístroji a opěrné koleno v šachtě u B_{23}) jsou v maximálních délkách potrubí již zohledněny.

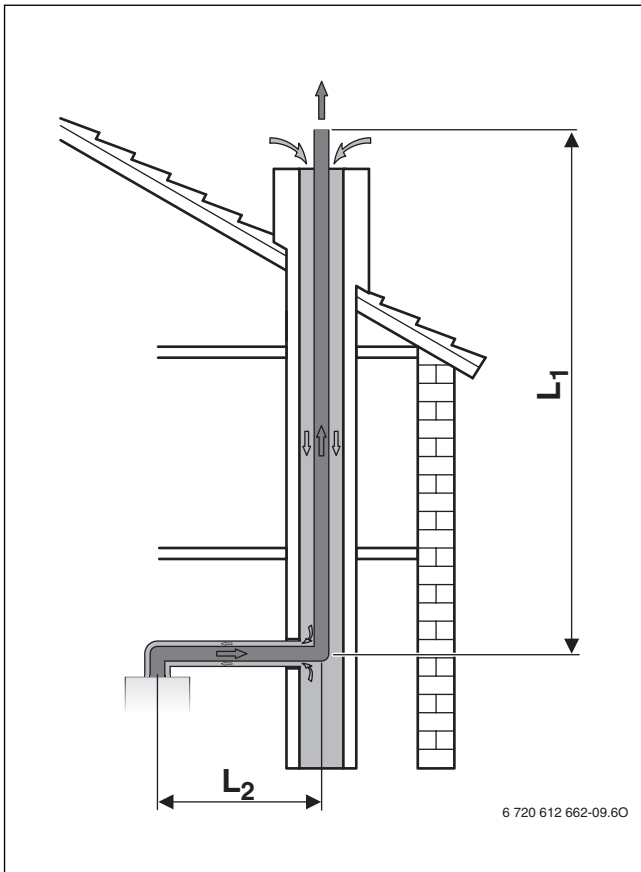
- Každé dodatečné koleno 87° odpovídá 2 m.
- Každé dodatečné 45° nebo 15° koleno odpovídá vždy 1 m.

Vedení odtahu spalin podle CEN		Obrázky	Průměr spalinového příslušenství	Typ	Průřez šachty	Maximální délky potrubí		
						L $L = L_1 + L_2$ $L = L_1 + L_2 + L_3$	L_2	L_3
Šachta	B_{23} , B_{23P}	21	60 mm	GB192-15 iT... GB192-25 iT...	–	12 m	3 m	–
			80 mm	GB192-15 iT... GB192-25 iT...	–	50 m	3 m	–
	B_{33}	22	K šachtě: 60/100 mm V šachtě: 60 mm	GB192-15 iT... GB192-25 iT...	–	12 m	3 m	–
			K šachtě: 80/125 mm V šachtě: 80 mm	GB192-15 iT... GB192-25 iT...	–	50 m	3 m	–
	C_{33}	23	80/125 mm	GB192-15 iT... GB192-25 iT...	–	19 m	3 m	–
	C_{53}	24	K šachtě: 60/100 mm V šachtě: 60 mm	GB192-15 iT... GB192-25 iT...	–	8 m	3 m	3 m
			K šachtě: 80/125 mm V šachtě: 80 mm	GB192-15 iT... GB192-25 iT...	–	50 m	3 m	5 m
	C_{93}	25	K šachtě: 60/100 mm V šachtě: 60 mm	GB192-15 iT... GB192-25 iT...	–	8 m	3 m	–
				K šachtě: 80/125 mm V šachtě: 80 mm	GB192-15 iT... GB192-25 iT...	□ 120×120 mm	20 m	3 m
			□ 130×130 mm			23 m	3 m	–
□ ≥ 140×140 mm			24 m	3 m	–			
○ 140 mm	20 m	3 m	–					
○ ≥ 150 mm	24 m	3 m	–					
Vodorovně	C_{13}	26	60/100 mm	GB192-15 iT... GB192-25 iT...	–	4 m	–	–
			80/125 mm	GB192-15 iT... GB192-25 iT...	–	4 m	–	–
	27	80/80 mm	GB192-15 iT... GB192-25 iT...	–	35 m	–	–	
Svisle	C_{33}	28	60/100 mm	GB192-15 iT... GB192-25 iT...	–	12 m	–	–
			80/125 mm	GB192-15 iT... GB192-25 iT...	–	22 m	–	–
		29	80/80 mm	GB192-15 iT... GB192-25 iT...	–	35 m	–	–
Fasáda	C_{53}	30	80/125 mm	GB192-15 iT... GB192-25 iT...	–	37 m	3 m	–
Vícenásobné osazení	C_{43}	32, 33	K šachtě: 80/125 mm V šachtě: 100 mm	GB192-15 iT... GB192-25 iT...	□ ≥ 140×200 mm ○ 190 mm	Údaje o délkách pro vícenásobné osazení najdete v kapitole 4.3.3.		

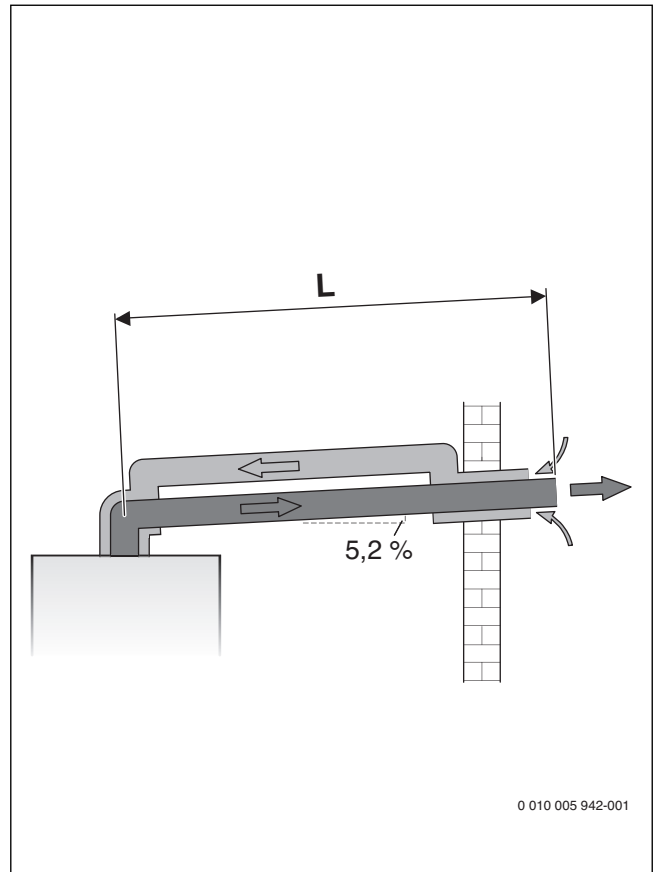
Tab. 11 Přehled délek trubek odtahu spalin v závislosti na vedení odtahu spalin

4.3.2 Stanovení délek spalinových trubek při jednoduchém osazení

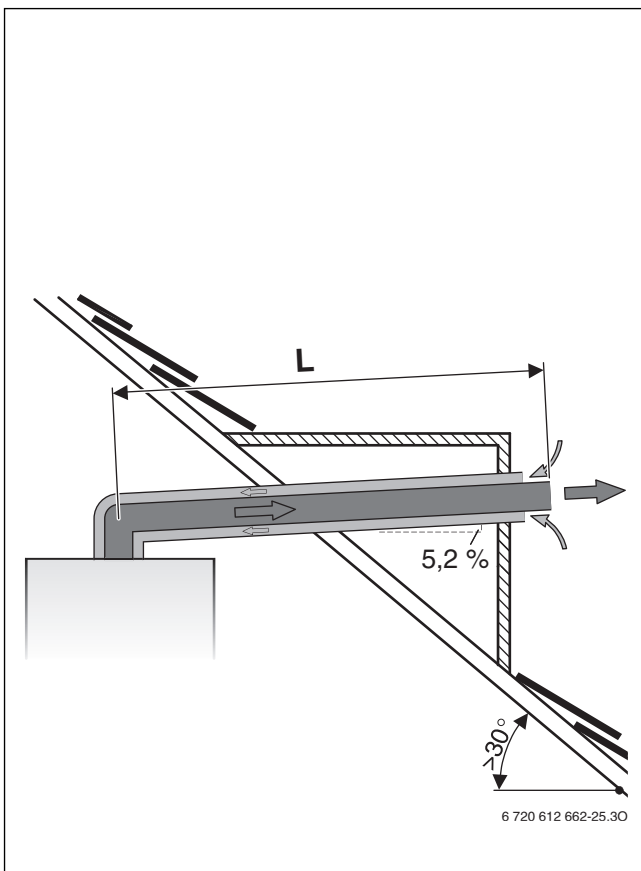
Obr. 21 Vedení odtahu spalin v šachtě podle B₂₃Obr. 23 Vedení odtahu spalin se souským potrubím v šachtě podle C₃₃Obr. 22 Vedení odtahu spalin v šachtě podle B₃₃Obr. 24 Vedení spalin v šachtě podle C₅₃



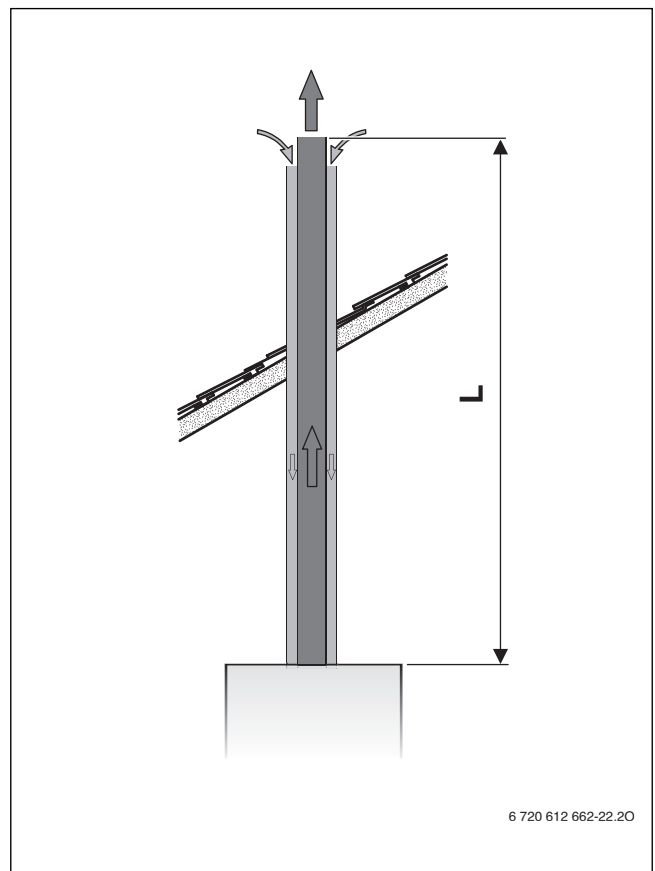
Obr. 25 Vedení spalin v šachtě podle C₉₃



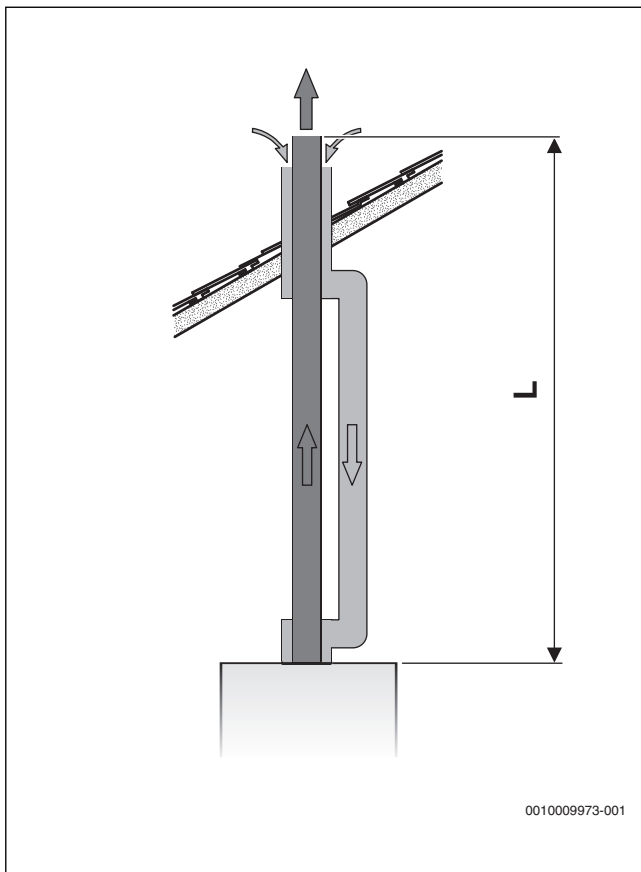
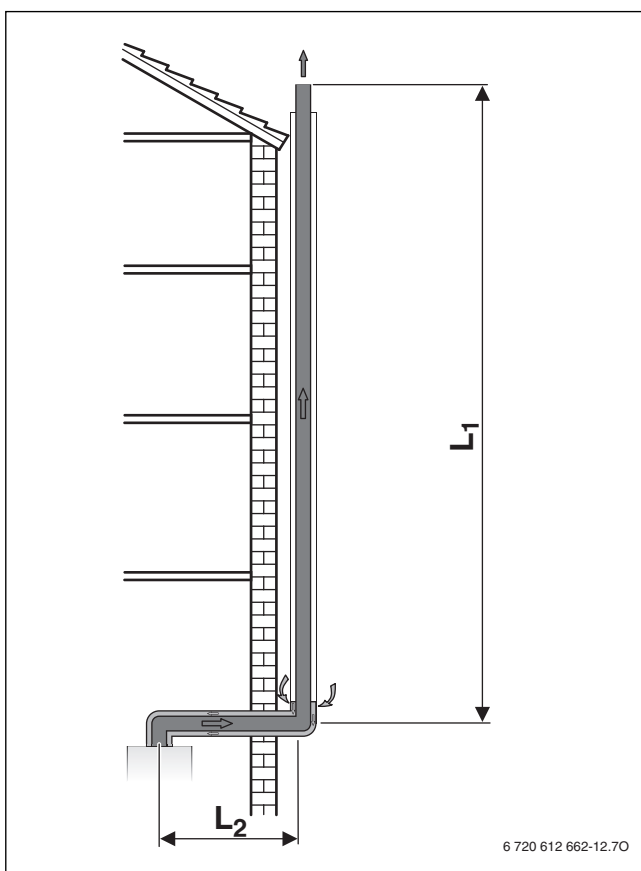
Obr. 27 Vodorné vedení odtahu spalin podle C₁₃



Obr. 26 Vodorné vedení odtahu spalin podle C₁₃



Obr. 28 Svislé vedení odtahu spalin podle C₃₃

Obr. 29 Svislé vedení odtahu spalin podle C₃₃Obr. 30 Vedení spalin na fasádě podle C₅₃

Analýza montážní situace

- ▶ Z montážní situace v daném místě stanovte tyto veličiny:
 - způsob vedení spalinové trubky
 - Vedení odtahu spalin
 - Plynový kondenzační kotel
 - Vodorovná délka potrubí
 - Svislá délka potrubí
 - Počet dodatečných kolen 87° v potrubí odtahu spalin
 - počet 15°, 30° a 45°-kolen ve spalinové trubce

Stanovení parametrů

- ▶ V závislosti na vedení spalinové trubky, vedení odtahu spalin, plynové kondenzační jednotce a průměru spalinové trubky stanovte následující hodnoty (→ tab. 11, str. 20):
 - maximální délka trubky L
 - popř. maximální vodorovné délky potrubí L₂ a L₃

Kontrola vodorovné délky trubky odtahu spalin (kromě svislých vedení odtahu spalin)

Vodorovná délka trubky odtahu spalin L₂ musí být menší než maximální vodorovná délka trubky odtahu spalin L₂ z tab. 11.

Výpočet délky potrubí L

Délka potrubí L je součtem vodorovných a svislých délek vedení odtahu spalin (L₁, L₂, L₃) potrubí a délek kolen.

Potřebná kolena 87° jsou zohledněna v maximálních délkách. Dodatečná kolena je třeba vzít v úvahu pro délku potrubí:

- Každé dodatečné koleno 87° odpovídá 2 m.
- Každé dodatečné 45° nebo 15° koleno odpovídá vždy 1 m.

Celková ekvivalentní délka potrubí L musí být menší než maximální délka potrubí L z tab. 11.

Formulář pro výpočet

Vodorovná délka trubky odtahu spalin L ₂		
Reálná délka [m]	Maximální délka (z tab. 11) [m]	dodržena?

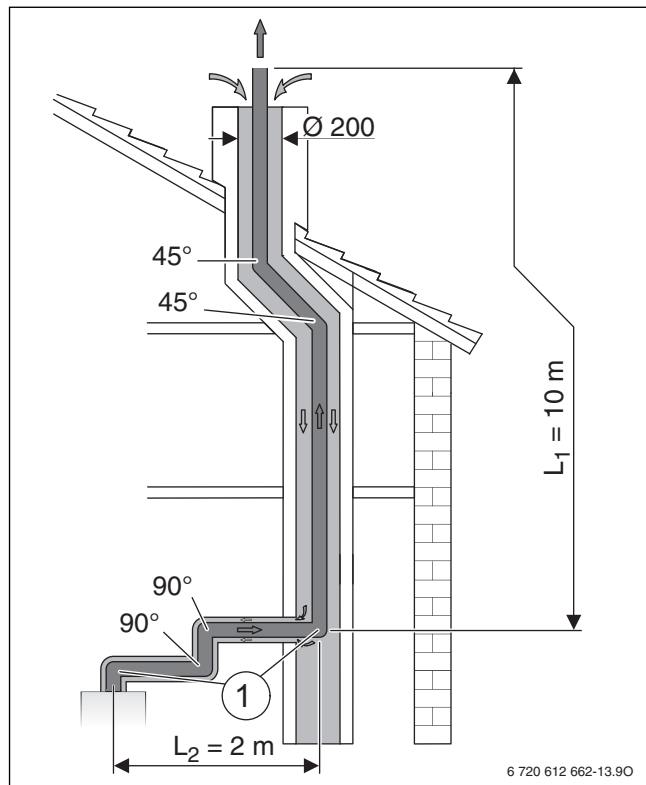
Tab. 12 Kontrola vodorovné délky trubky odtahu spalin

Vodorovná délka potrubí spalovacího vzduchu L ₃ (pouze C ₅₃)		
Reálná délka [m]	Maximální délka (z tab. 11) [m]	dodržena?

Tab. 13 Kontrola vodorovné délky potrubí spalovacího vzduchu

Celková délka trubky L	Počet	Délka [m]	Součet [m]
Vodorovná délka potrubí	×		=
Svislá délka potrubí	×		=
Koleno 87°	×		=
45°-koleno	×		=
Celková délka trubky L			
Maximální celková délka potrubí L z tab. 11			
dodržena?			

Tab. 14 Výpočet celkové délky trubky

Příklad: vedení odtahu spalin podle C₉₃Obr. 31 Montážní situace vedení odtahu spalin podle C₉₃

[1] Kleno 87° na zařízení a opěrný oblouk v šachtě jsou zohledněny v maximálních délkách

L₁ svislá délka trubky odtahu spalin

L₂ Vodorovná délka trubky odtahu spalin

Ze znázorněné montážní situace a parametrů pro C₉₃ v tab. 11 vyplývají tyto hodnoty:

	Obr. 31	Tab. 11
Průřez šachty	Ø200 mm	L = 24 m
Vodorovná délka potrubí	L ₂ = 2 m	L ₂ = 3 m
Svislá délka potrubí	L ₁ = 10 m	-
Dodatečné kleno 87° ¹⁾	2	2 × 2 m
45°-kleno	2	2 × 1 m

1) Kleno 87° na zařízení a opěrný oblouk v šachtě jsou zohledněny v maximálních délkách.

Tab. 15 Parametry pro vedení spalin v šachtě podle C₉₃

Vodorovná délka trubky odtahu spalin L ₂		
Reálná délka [m]	Maximální délka (z tab. 11) [m]	dodržena?
2	3	o.k.

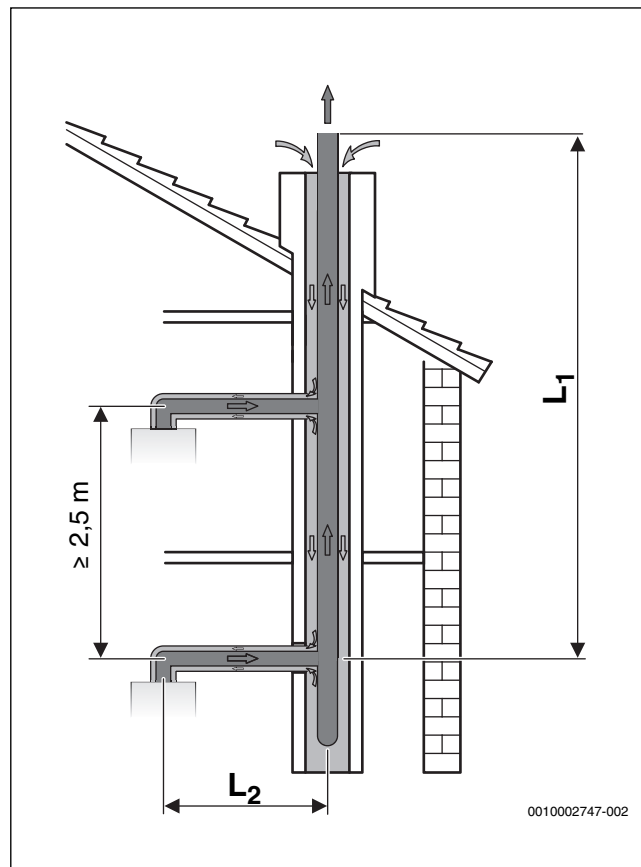
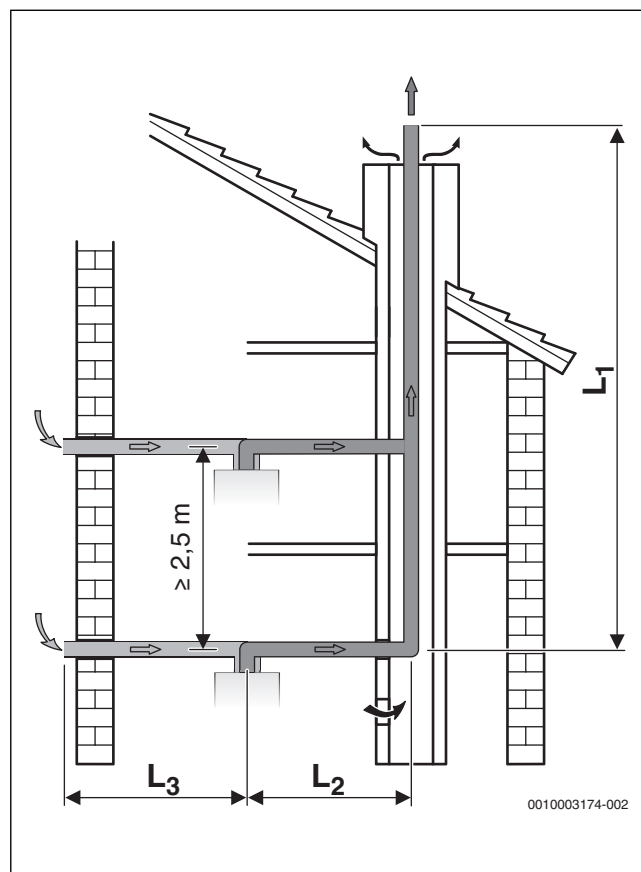
Tab. 16 Kontrola vodorovné délky trubky odtahu spalin

Celková délka trubky L	Počet	Délka [m]	Součet [m]
Vodorovná délka potrubí	1	× 2	= 2
Svislá délka potrubí	1	× 10	= 10
Kleno 87°	2	× 2	= 4
45°-kleno	2	× 1	= 2
Celková délka trubky L			18
Maximální celková délka potrubí L z tab. 11			24
dodržena?			o.k.

Tab. 17 Výpočet celkové délky trubky

Buderus

4.3.3 Stanovení délky trubky odtahu spalin při vícenásobném osazení

Obr. 32 Vícenásobné osazení se sousým potrubím podle C₄₃Obr. 33 Vícenásobné osazení s oddělenou trubkou podle C₈₃

**VAROVÁNÍ:****Možnost ohrožení života v důsledku otravy!**

Pokud při vícenásobném osazení připojíte na spalinový systém stávající přístroje, které jsou pro vícenásobné osazení nevhodné, mohou během odstávek unikat spaliny.

- ▶ Na společný spalinový systém připojujte pouze topné přístroje schválené pro vícenásobné osazení.

Kolena ve vodorovné části vedení odtahu spalin	L ₂	L ₃ ¹⁾
1 - 2	0,6 m ²⁾ - 3,0 m	< 5 m
3	0,6 m ²⁾ - 1,4 m	< 5 m

1) Pouze u C₈₃

2) L₂ < 0,6 m s použitím kovového připojení odtahu spalin (příslušenství).

Tab. 18 Vodorovná délka trubky odtahu spalin

Počet přístrojů	Maximální délka trubky odtahu spalin v šachtě L ₁ [m]
2	31,5
3	15

Tab. 19 Svislé délky trubek odtahu spalin



Každé 15°, 30° nebo 45°-koleno v šachtě redukuje maximální délku trubky odtahu spalin v šachtě o 1,5 m.

5 Instalace

**VAROVÁNÍ:****Ohrožení života v důsledku možného výbuchu!**

Unikající plyn může způsobit výbuch.

- ▶ Práci na dílech vedoucích plyn svěřte pouze odborníkům s příslušným oprávněním.
- ▶ Před započítím prací na dílech vedoucích plyn: Zavřete plynový ventil.
- ▶ Opatřené těsnění vyměňte za nová.
- ▶ Po ukončení prací na dílech vedoucích plyn: Proveďte zkoušku těsnosti.

**VAROVÁNÍ:****Možnost ohrožení života v důsledku otravy!**

Unikající spaliny mohou způsobit otravu.

- ▶ Po ukončení prací na dílech vedoucích spaliny: Proveďte zkoušku těsnosti.

5.1 Předpoklady

- ▶ Před instalací si vyžádejte povolení plynárenské společnosti a revizního technika spalinových systémů.
- ▶ Otevřené topné systémy přestavte na uzavřené systémy.
- ▶ Abyste zamezili tvorbě plynu, nepoužívejte pozinkovaná otopná tělesa a potrubní vedení.
- ▶ Požaduje-li stavební úřad neutralizační box, použijte neutralizační box Buderus (příslušenství).
- ▶ Při zkapalněném plynu instalujte regulátor tlaku s pojistným ventilem.

Vytápění s přirozeným oběhem vody

- ▶ Přístroj zapojte na existující potrubní síť prostřednictvím termohydraulického rozdělovače s odlučovačem kalu.

Podlahová vytápění

- ▶ Dodržte přípustné teploty na výstupu pro podlahová vytápění.
- ▶ Při použití plastových potrubních vedení použijte potrubní vedení nepropouštějící kyslík, nebo proveďte oddělení systému výměníkem tepla.

Povrchová teplota

Maximální povrchová teplota přístroje se pohybuje pod 85 °C. Podle směrnice o zařízeních spotřebujících plyn 2009/142/ES není pro hořlavé stavební hmoty a vestavěný nábytek nutné činit žádná zvláštní ochranná opatření. Informujte se o předpisech ve vlastní zemi.

Opatření u vápenaté vody

Pro zamezení zvýšenému vypadávání vápna a z toho vyplývajících servisních zásahů:



U vápenaté vody s rozsahem tvrdosti tvrdá ($\geq 14^\circ\text{dH} / 25^\circ\text{fH} / 2,5 \text{ mmol/l}$)

- ▶ Nastavte teplotu teplé vody na méně než 55 °C.



U vápenaté vody s rozsahem tvrdosti tvrdá ($\geq 21^\circ\text{dH} / 37^\circ\text{fH} / 3,7 \text{ mmol/l}$)

- ▶ Doporučuje se zařízení na úpravu vody.

5.2 Plnicí a doplňovací voda

Jakost otopné vody

Jakost plnicí a doplňovací vody je hlavním faktorem ke zvýšení hospodárnosti, funkční bezpečnosti, životnosti a provozní způsobilosti topného systému.

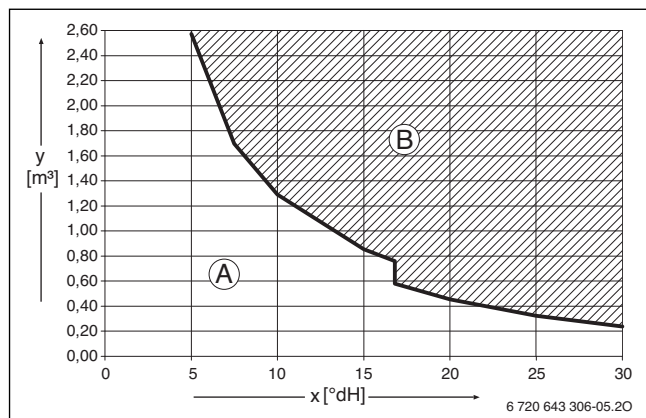
OZNÁMENÍ:

Nevhodná voda může způsobit poškození výměníku tepla nebo poruchu ve zdroji tepla nebo v zásobování teplou vodou!

Nevhodná nebo znečištěná voda může vést k tvorbě kalů, koroze nebo vápenatých usazenin.

- ▶ Před naplněním topný systém propláchněte.
- ▶ Topný systém napouštějte výhradně pitnou vodou.
- ▶ Nepoužívejte studniční ani podzemní vodu.
- ▶ Plnicí a doplňovací vodu upravte podle návodu v následujícím odstavci.

Úprava vody



Obr. 34 Požadavky na plnicí a doplňovací vodu u přístrojů < 50 kW

- x Celková tvrdost v °dH
 y Maximální možný objem vody po dobu životnosti zdroje tepla v m³
- A Použití lze neupravenou vodu z vodovodu.
 B Použijte demineralizovanou plnicí a doplňovací vodu s vodivostí ≤ 10 μS/cm.

Doporučeným a schváleným opatřením pro úpravu vody je demineralizace plnicí a doplňovací vody na elektrickou vodivost ≤ 10 mikrosiemens/cm (≤ 10 μS/cm). Místo úpravy vody lze přímo za zdrojem tepla navrhnout i oddělení systému pomocí výměníku tepla.

Další informace o úpravě vody si vyžádejte od výrobce. Kontaktní údaje najdete na zadní straně tohoto návodu.

Nemrznoucí prostředek



Elektronicky dostupný dokument 6 720 841 872 obsahuje seznam schválených nemrznoucích prostředků. Pro zobrazení můžete použít vyhledávač dokumentace na naší internetové stránce. Adresu najdete na zadní straně tohoto návodu.

OZNÁMENÍ:

Nevhodné nemrznoucí prostředky mohou způsobit poškození výměníku tepla nebo poruchu ve zdroji tepla nebo v zásobování teplou vodou!

Nevhodné nemrznoucí prostředky mohou vést k poškození zdroje tepla a topného systému.

- ▶ Používejte pouze námi schválené nemrznoucí prostředky.
- ▶ Nemrznoucí prostředky používejte podle pokynů jejich výrobce, např. ohledně jejich minimální koncentrace.
- ▶ Dodržujte pokyny výrobce nemrznoucího prostředku ohledně pravidelně prováděných kontrol a úprav.

Přísady do otopné vody

Přísady do otopné vody, např. ochranné prostředky proti korozi, jsou zapotřebí pouze při neustálém oksličování, jemuž se jinými opatřeními nelze vyhnout. Před použitím se informujte u výrobce přísady do otopné vody o tom, zda je pro zdroj tepla a všechny ostatní materiály topného systému vhodný.

OZNÁMENÍ:

Nevhodné přísady do otopné vody mohou způsobit poškození výměníku tepla nebo poruchu ve zdroji tepla nebo v zásobování teplou vodou!

Nevhodné přísady do otopné vody (inhibitory nebo ochranné prostředky proti korozi) mohou vést k poškození zdroje tepla a topného systému.

- ▶ Ochranný prostředek proti korozi použijte jen tehdy, potvrdí-li výrobce přísady do otopné vody, že je pro zdroj tepla z hliníkových slitin a pro všechny ostatní materiály topného systému vhodný.
- ▶ Příklad do otopné vody použijte pouze podle pokynů jejího výrobce.
- ▶ Dodržujte pokyny výrobce přísady do otopné vody ohledně pravidelně prováděných kontrol a úprav.



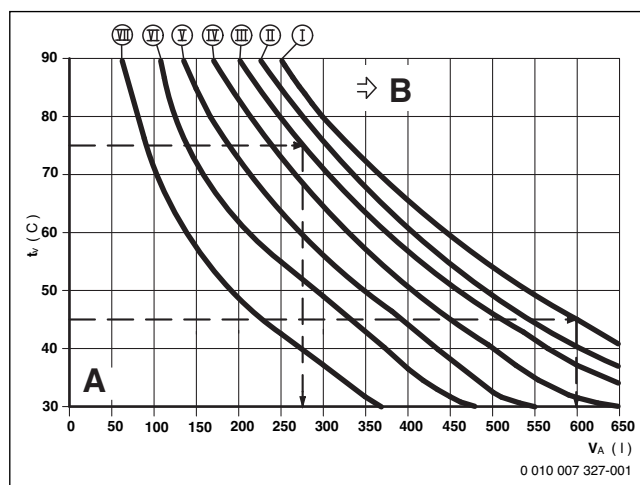
Těsnící prostředky v otopné vodě mohou vést k tvorbě usazenin v tepelném bloku. Proto jejich použití nedoporučujeme.

5.3 Kontrola velikosti expanzní nádoby (příslušenství Expanzní nádoba vytápění 18 l)

Následující graf umožňuje učinit rychlý odhad, zda je expanzní nádoba dostatečně veliká, nebo zda je zapotřebí větší expanzní nádoby.

U zobrazených charakteristik byly zohledněny tyto základní údaje:

- 1 % vodní předlohy v expanzní nádobě nebo 20 % jmenovitého objemu v expanzní nádobě
- Diference pracovního tlaku pojistného ventilu 0,5 baru.
- Přetlak expanzní nádoby odpovídá statické výšce nad topidlem.
- Maximální provozní tlak: 3 bary.



Obr. 35 Charakteristiky expanzní nádoby 18 l

- I Přetlak 0,5 baru
 II Přetlak 0,75 baru (základní nastavení)
 III Přetlak 1,0 baru
 IV Přetlak 1,2 baru
 V Přetlak 1,3 baru
 A Pracovní rozsah expanzní nádoby
 B Dodatečná expanzní nádoba nutná
 T_V Výstupní teplota
 V_A Obsah soustavy v litrech

- ▶ V mezím rozsahu: přesnou velikost nádoby stanovte podle EN 12828.
- ▶ Leží-li průsečík vpravo od křivky: instalujte expanzní nádobu s dostatečně velkým obsahem.

5.4 Dimenzování přívodu plynu

- ▶ Na typovém štítku zkontrolujte označení země určení a způsobilost pro druh plynu dodávaný plynárenskou společností (→ Přehled výrobků, kapitola 2, str. 2).
- ▶ **Dodržujte maximální jmenovitý tepelný výkon pro vytápění nebo teplou vodu podle technických údajů.**
- ▶ Stanovte jmenovitou světlost pro přívod plynu.
- ▶ U zkapalněného plynu: na ochranu zařízení před vysokým tlakem namontujte regulátor tlaku s pojistným ventilem.

5.5 Plnění a vypouštění systému

- ▶ Pro plnění a vypouštění topného systému namontujte na straně stavby na nejnižší místo plnicí a vypouštěcí kohout.

OZNÁMENÍ:

Zbytky nečistot v potrubní síti mohou poškodit přístroj.

- ▶ Zbytky v potrubní síti vypláchněte.

5.6 Dimenzování cirkulačních potrubí

Pokud budou dodrženy následující podmínky, lze u jedno- až čtyřgeneračních rodinných domů upustit od složitého výpočtu:

- Cirkulační, jednoduchá a sběrná vedení mají nejmenší vnitřní průměr 10 mm
- Cirkulační čerpadlo do DN 15 s dopravovaným proudem max. 200 l/h a dopravním tlakem 100 mbar
- Délka vedení otopné vody max. 30 m
- Délka cirkulačního potrubí max. 20 m
- Pokles teploty nesmí překročit 5 K



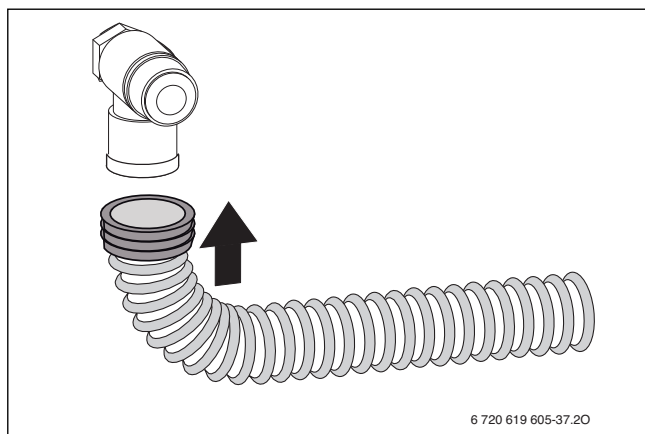
Pro snadné dodržení těchto požadavků:

- ▶ Nainstalujte regulační ventil s teploměrem.



Chcete-li ušetřit elektrickou a tepelnou energii, nenechte cirkulační čerpadlo běžet v trvalém provozu.

5.7 Montáž hadice na pojistný ventil (vytápění)

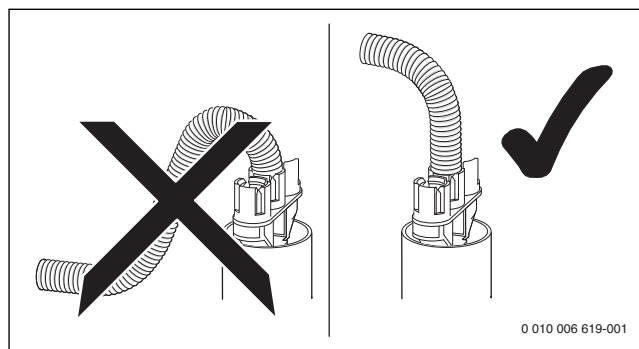


Obr. 36 Montáž hadice na pojistný ventil

5.8 Odvod kondenzátu

- ▶ Odvod zhotovte z nerezavějících materiálů (ATV-A 251). K tomu patří: kameninové roury, trubky z tvrdého PVC, trubky z PVC, trubky z PE-HD, polypropylenové trubky, trubky ABS/ASA, litinové trubky s vnitřním smaltováním nebo vrstvou, ocelové trubky s plastovou vrstvou, nerezavějící ocelové trubky, trubky z borokřemičitého skla.

- ▶ Odvod namontujte přímo na externí přípojku DN 40.
- ▶ Odtoky neupravujte ani neuzavírejte.
- ▶ Hadice instalujte pouze se spádem.



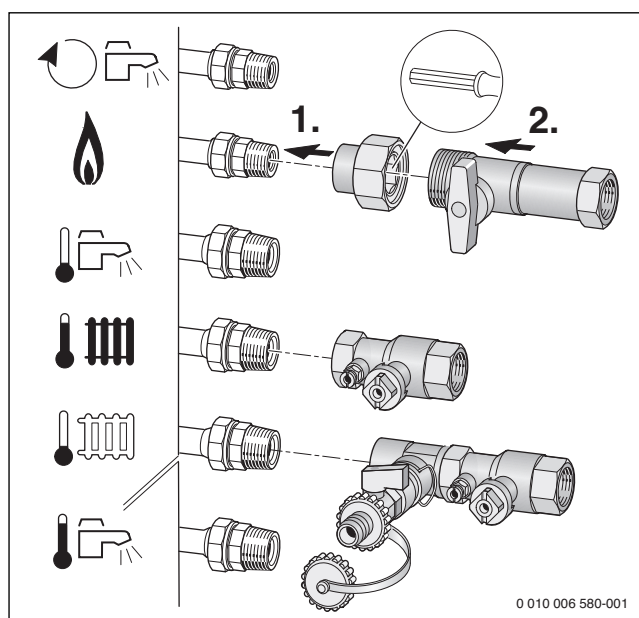
Obr. 37

5.9 Sada armatur

Plynový ventil má tepelné uzavírací zařízení.

Plynový ventil lze použít pro zemní plyn a zkapalněný plyn.

- ▶ Příslušenství namontujte podle přiloženého návodu k montáži.



Obr. 38 Montáž sady armatur na příkladu připojení doprava CS10 - Horizontální připojovací sada

5.10 Montáž pojistné skupiny studené vody



VAROVÁNÍ:

Věcná/materiální škoda z důvodu chybějící pojistné skupiny!

Provoz zařízení bez pojistné skupiny může poškodit zásobník teplé vody přetlakem.

- ▶ Pojistnou skupinu namontujte na vstup studené vody.
- ▶ Ujistěte se, že není zavřený výstupní otvor pojistného ventilu.

Ve vstupu studené vody je zapotřebí pojistná skupina. Překročí-li klidový tlak ve vstupu studené vody 80 % iniciačního tlaku pojistného ventilu, je dodatečně zapotřebí instalovat regulátor tlaku.

Pojistná skupina se skládá z pojistného ventilu, uzavíracího kohoutu, zamezovače zpětného proudění a připojení tlakoměru.

- ▶ Pojistnou skupinu namontujte podle přiloženého návodu k instalaci.

5.11 Připojení čidla teploty zásobníku na zásobník teplé vody

Zásobník teplé vody má dvě různě umístěná čidla teploty zásobníku (→ Přehled výrobků).

Při připojení konektoru na horní čidlo teploty zásobníku je zásobník provozován s nízkým výkonovým ukazatelem N_L (→ Technické údaje). Zařízení dobíjí zásobník méně často a šetří tak energii.

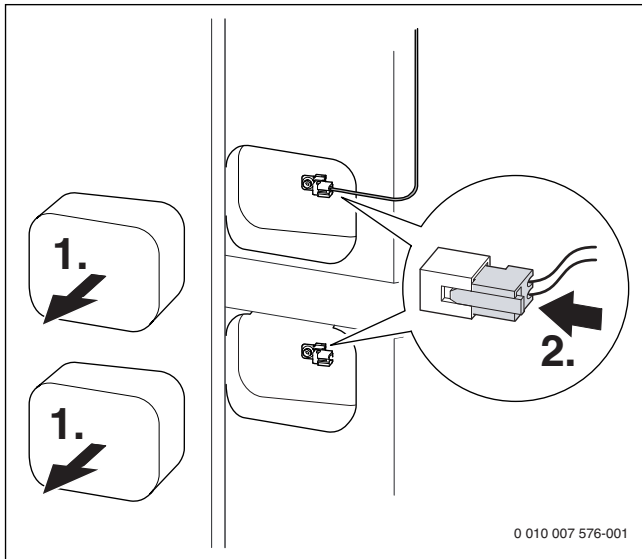
Při připojení konektoru na spodní čidlo teploty zásobníku je zásobník provozován s vysokým výkonovým ukazatelem N_L (→ Technické údaje). Zařízení pravidelně nabíjí zásobník a zajišťuje maximální výkon ohřevu teplé vody.



Použije-li se spodní čidlo teploty zásobníku, změní se třída účinnosti přípravy teplé vody na B.

Pro změnu polohy čidla teploty zásobníku:

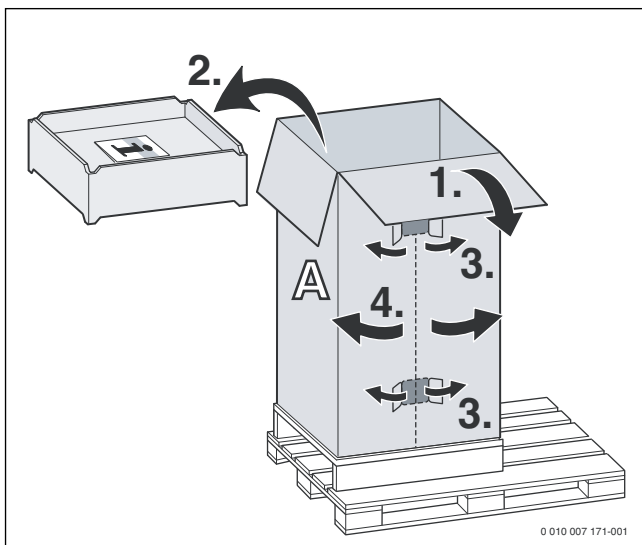
- ▶ Odstraňte tepelnou izolaci.
- ▶ Přepojte konektor a opět tepelně zaizolujte.



Obr. 39

5.12 Montáž

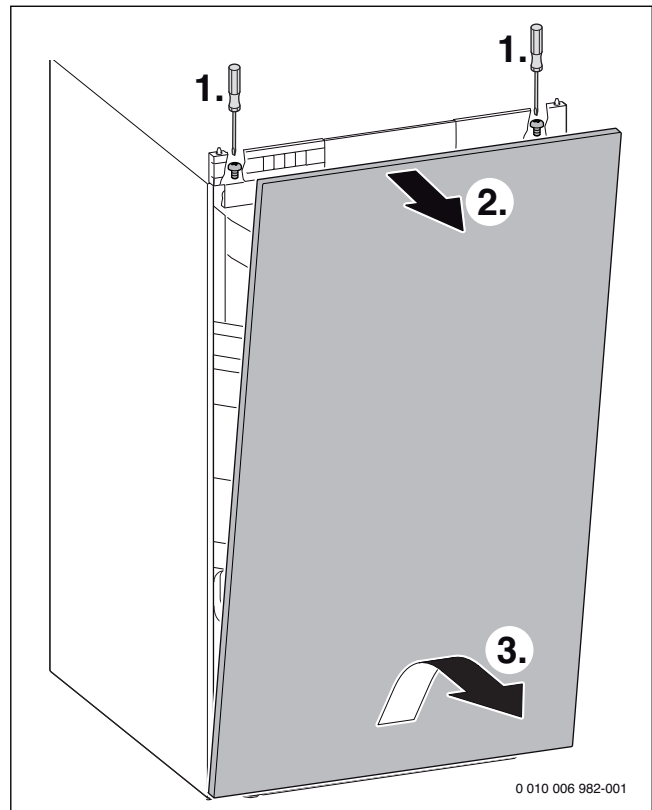
- ▶ Odstraňte obal, přitom se řiďte pokyny uvedenými na obalu.



Obr. 40 Vybalení zásobníku

- ▶ Zásobník postavte.

- ▶ Uvolněte šrouby a sejměte přední opláštění na zásobníku.

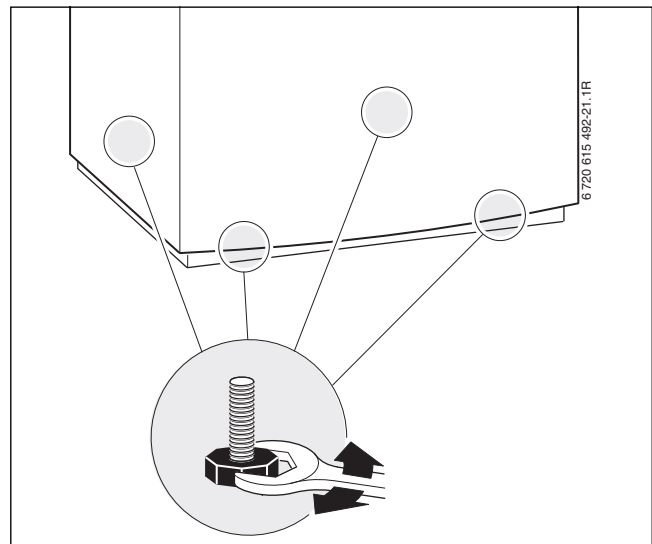


Obr. 41 Sejmutí předního opláštění na zásobníku

- ▶ Zásobník vyrovnejte kolmo.

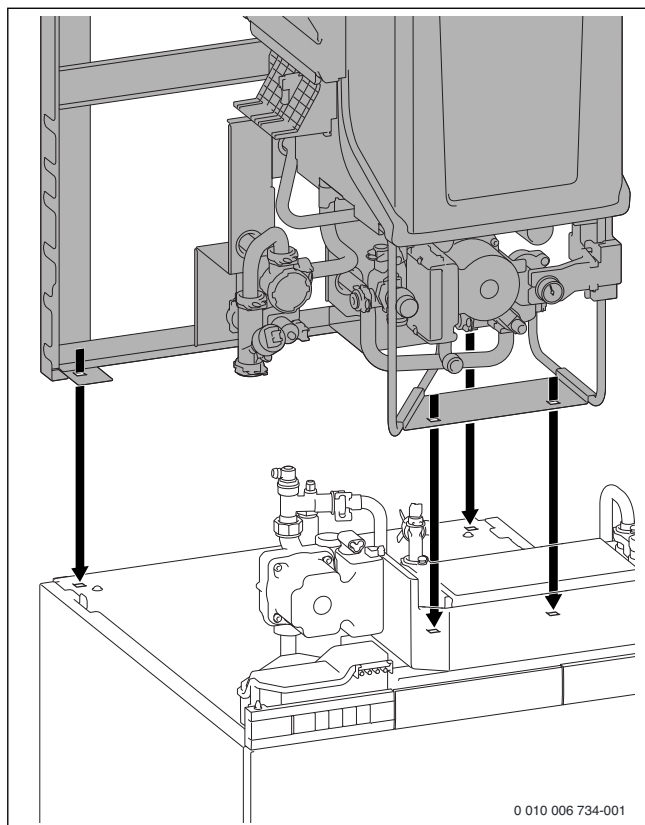


Nerovnosti podlahy můžete vyrovnat stavěcími nohami.

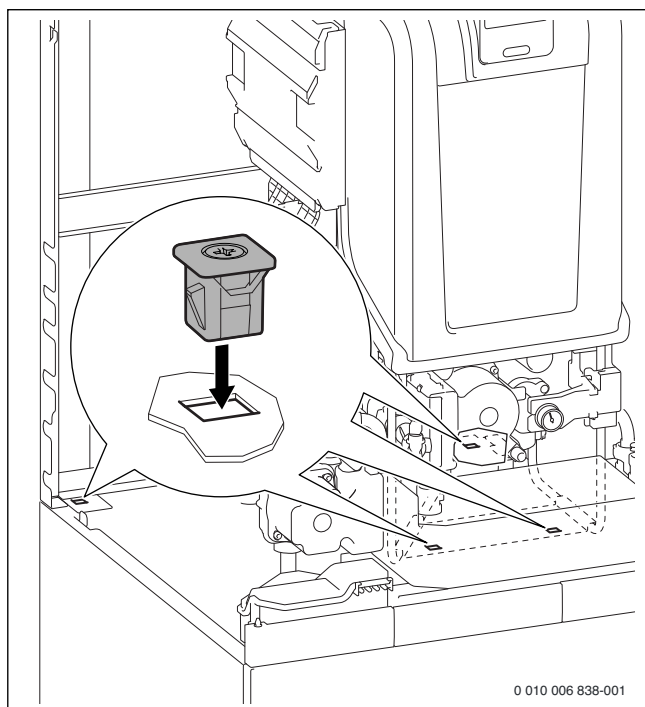


Obr. 42 Vyrovnání zásobníku

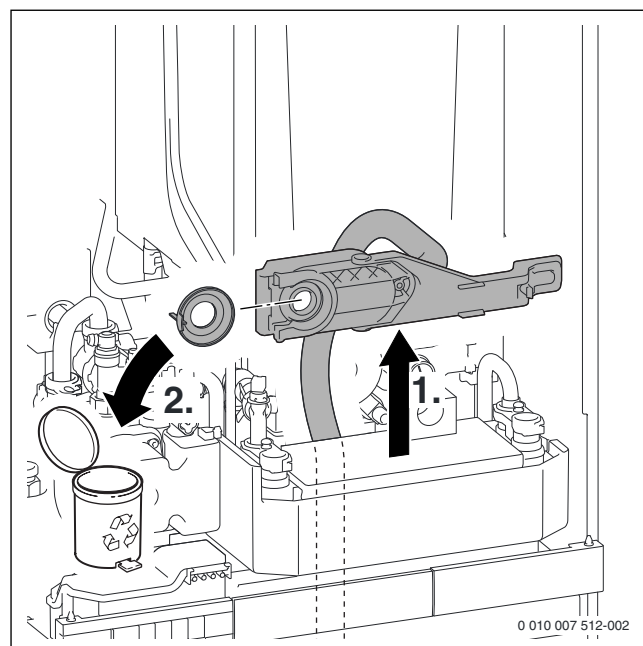
► Nasadte zařízení na zásobník a vyrovnejte je.



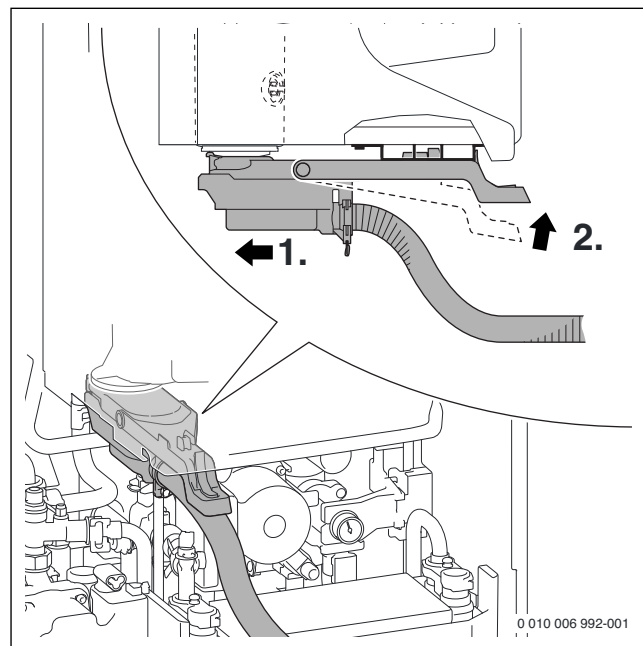
Obr. 43 Nasazení zařízení na zásobník



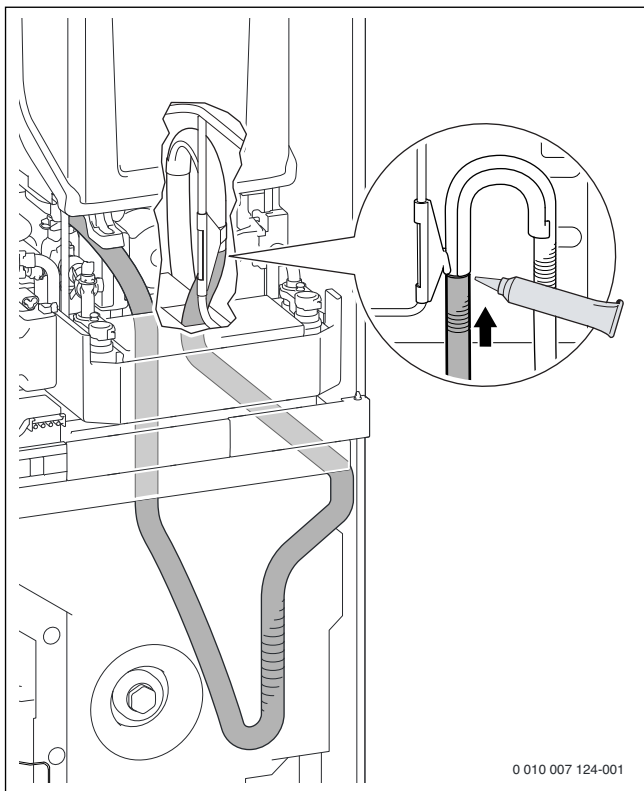
Obr. 44 Zajištění zařízení pomocí 4 dodaných klipů na zásobníku



Obr. 45 Sejmutí lapače nečistot z udržbové polohy a sejmutí ochranného krytu

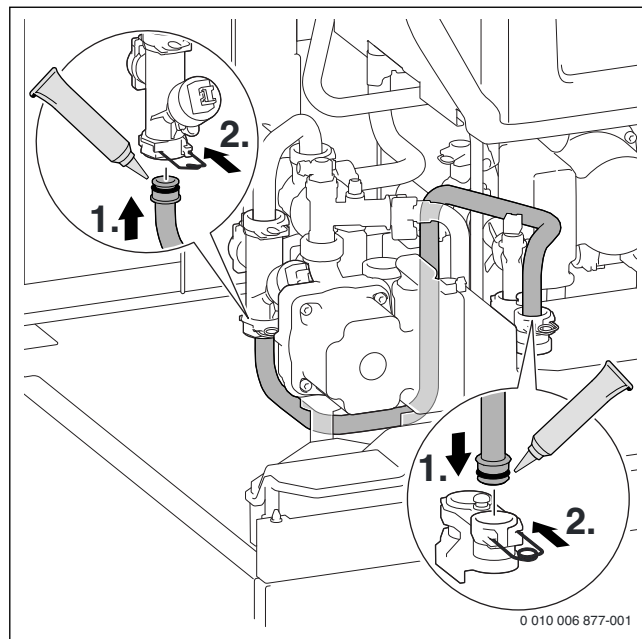


Obr. 46 Montáž lapače nečistot



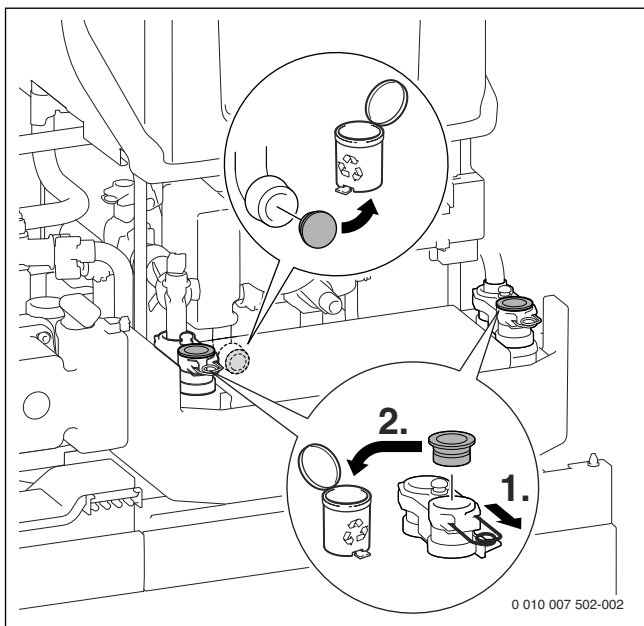
0 010 007 124-001

Obr. 47 Nasunutí sifonové hadice na koncový díl



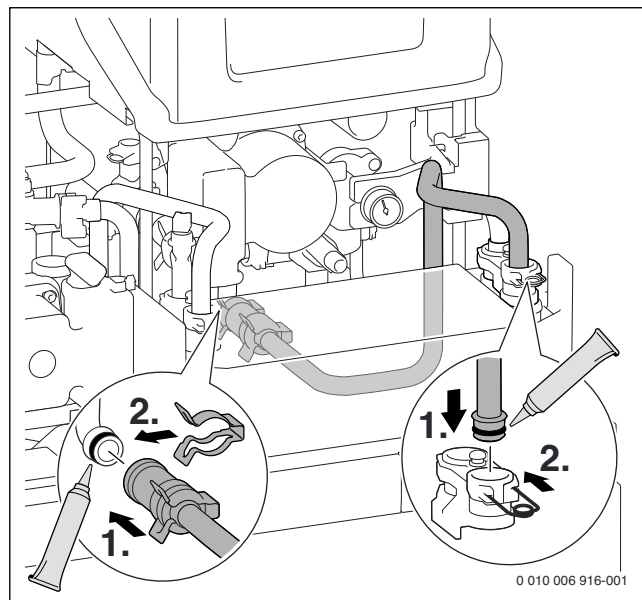
0 010 006 877-001

Obr. 49 Vytvoření potrubního spojení mezi 3cestným ventilem a deskovým výměníkem tepla (výstup)



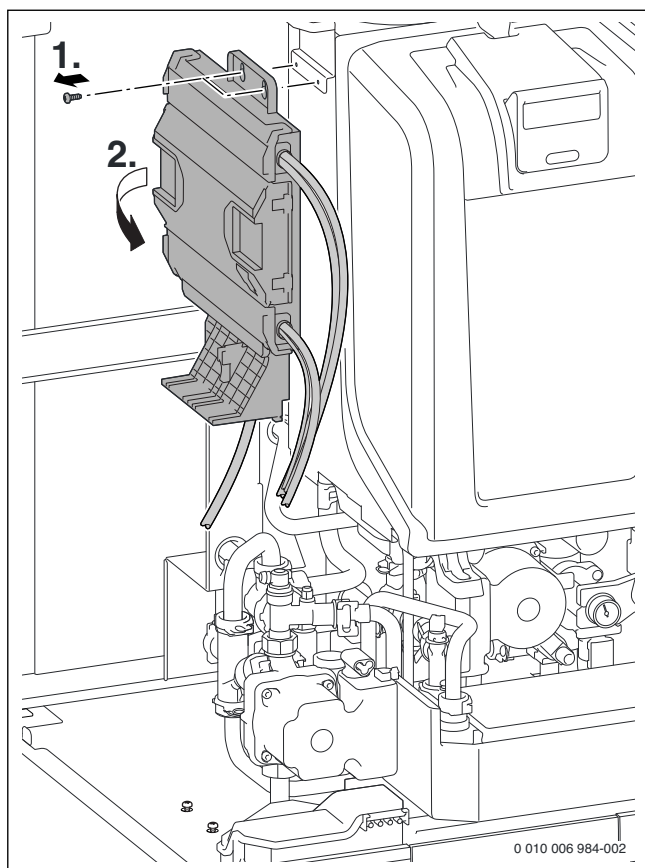
0 010 007 502-002

Obr. 48 Odstranění zásepek na tepelném bloku a na deskovém výměníku tepla

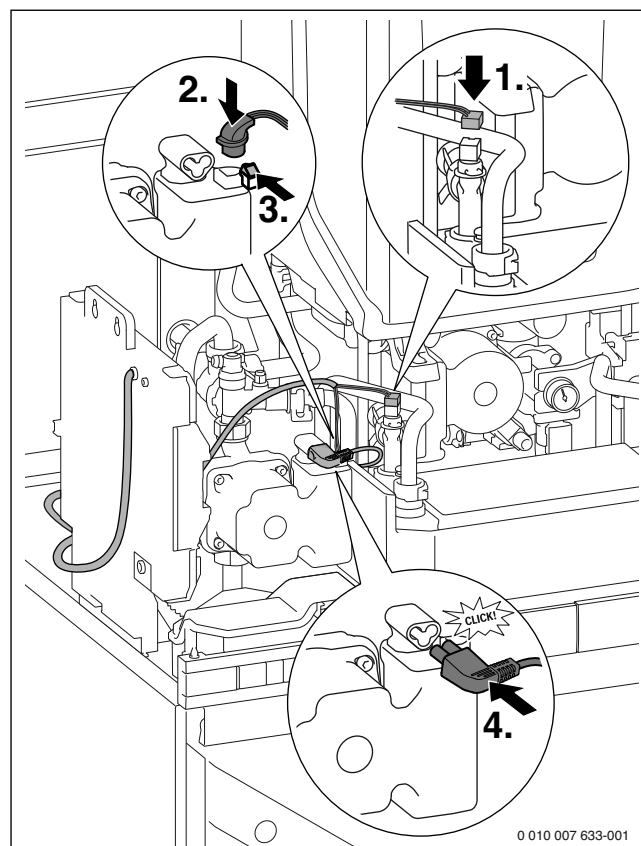


0 010 006 916-001

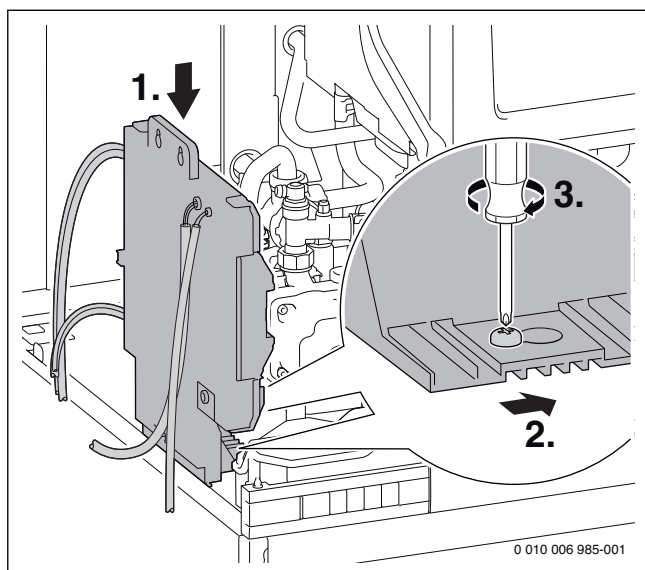
Obr. 50 Vytvoření potrubního spojení mezi deskovým výměníkem tepla a tepelným blokem (zpátečka)



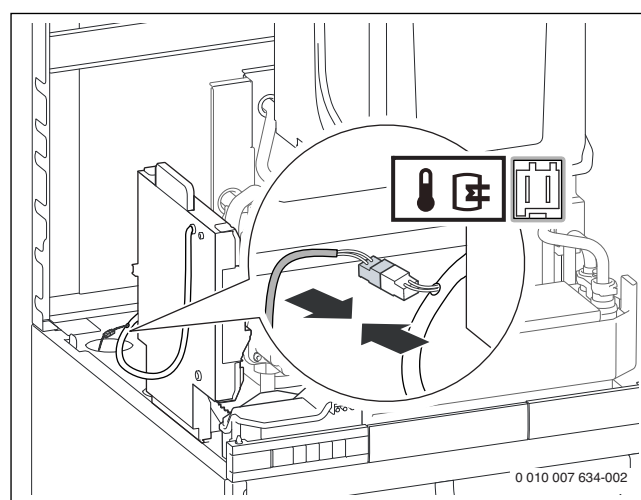
Obr. 51 Sejmutí řídicí jednotky



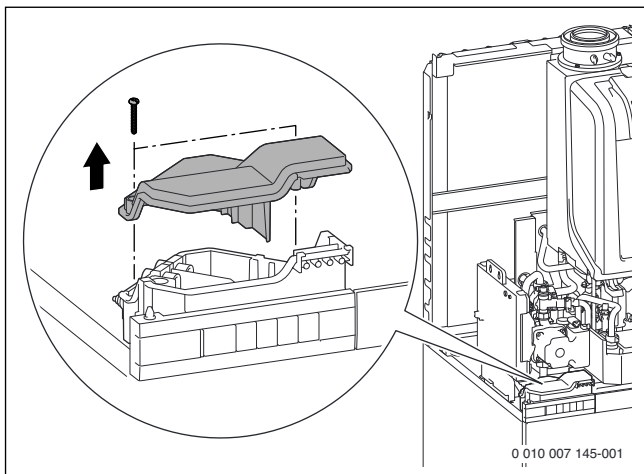
Obr. 53 Připojení nabíjecího čerpadla zásobníku a čidla výstupní teploty teplé vody



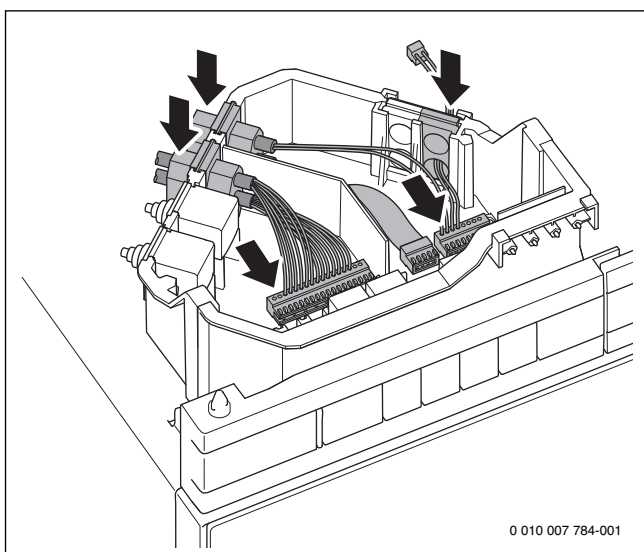
Obr. 52 Upevnění řídicí jednotky na zásobník



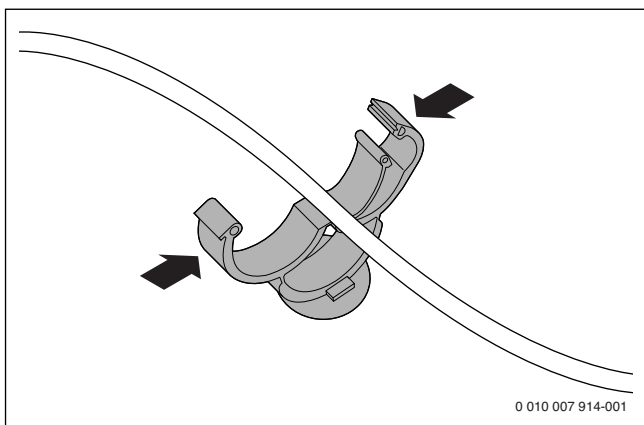
Obr. 54 Připojení čidla teploty zásobníku



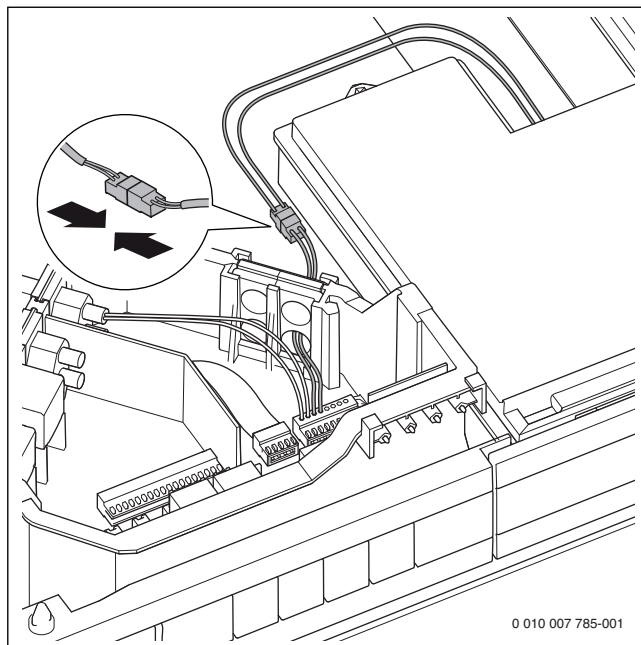
Obr. 55 Odstranění krytu přípojovacího boxu



Obr. 56 Připojení řídicího přístroje na přípojovací box



Obr. 57 Upevnění kabelu klipem



Obr. 58 Připojení zásuvky pro regulátor na přípojovací box



Připojení ze zásuvky pro regulátor a z řídicího přístroje na přípojovací box jsou popsána v kapitole 6.3.

5.13 Výběr příslušenství



Následně popsaná příslušenství nejsou dostupná ve všech zemích. Další informace naleznete v ceníku.

Připojovací sady

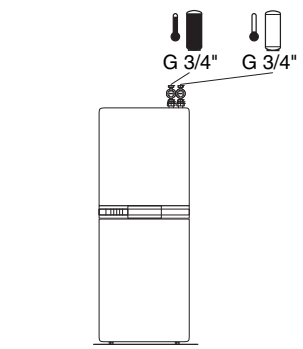
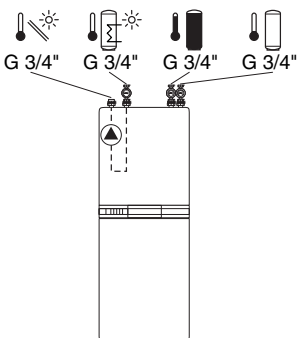


Na zařízení lze namontovat pouze příslušenství připojovací sady z tab. 20.

Objednací číslo	Produkt	Popis	Konstrukční uspořádání
7 738 112 112	CS10 - Horizontální připojovací sada	Horizontální připojovací sada	
7 738 112 113	CS11 - Vertikální připojovací sada	Vertikální připojovací sada	
7 738 112 114	CS12 - Rozšíření otopného okruhu 1	Vertikální připojovací sada s termohydraulickým rozdělovačem (1 nesměšovaný otopný okruh)	
7 738 112 115	CS13 - Rozšíření otopného okruhu 2	Vertikální připojovací sada s termohydraulickým rozdělovačem (1 nesměšovaný otopný okruh a 1 směšovaný otopný okruh)	

Tab. 20 Připojovací sady

Přípojovací sady pro sekundární zdroje tepla

Objednací číslo	Produkt	Popis	Konstrukční uspořádání
7 738 112 243	CS21 - Přípojovací sada pro podporu vytápění	Vertikální přípojovací sada pro centrální podporu vytápění	 0010007581-003
7 738 112 244	CS22 - Přípojovací sada pro solární podporu vytápění	Vertikální přípojovací sada pro solární podporu vytápění	 0010007579-003

Tab. 21 Přípojovací sady pro sekundární zdroje tepla

Výpočet velikosti expanzní nádoby



Do zařízení lze interně namontovat maximálně jednu expanzní nádobu z tab. 20. Pokud je namontováno příslušenství CS12 - Rozšíření otopného okruhu 1 nebo CS13 - Rozšíření otopného okruhu 2 (→ tab. 20), je nutno všechny expanzní nádoby namontovat externě.

Další expanzní nádoby viz dodací program Buderus.

Objednací číslo	Produkt
7 738 112 125	Expanzní nádoba, pitná voda 8 l
7 738 112 126	Expanzní nádoba vytápění 18 l
7 738 112 127	Solární expanzní nádoba 18 l

Tab. 22 Výpočet velikosti expanzní nádoby

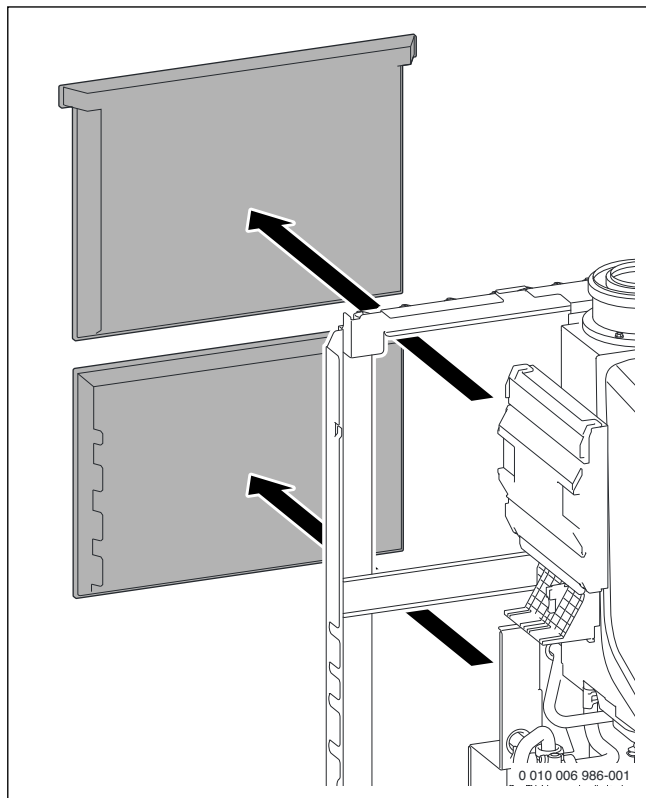
Ostatní příslušenství

Objednací číslo	Produkt	Popis
7 738 112 119	CS17	Sada přípojovacích nátrubků G na R
7 738 112 120	CS18	Přípojovací vedení k akumulárnímu zásobníku
7 738 112 122	CS20 - Sada armatur pro vytápění	Přípojovací sada pro servisní kohout, výstup/zpátečka s teploměrem
7 738 112 129	CS24 - Přípojovací sada pro směšovač pitné vody	Přípojovací sada pro směšovač pitné vody solární
7 738 112 130	Kryt bočních otvorů	Krycí plech boční vlevo a vpravo
7 738 112 131	Vnitřní osvětlení	Vnitřní osvětlení na baterii
7 738 112 172	CS27	Měřič energie teplé vody
7 738 112 234	CS28	Přípojovací sada pro kohouty
7 738 112 235	CS29	Přípojovací sada pro externí expanzní nádobu
7 738 112 236	CS30	Přípojovací sada pro plnicí zařízení

Tab. 23 Ostatní příslušenství

5.14 Montáž příslušenství

- ▶ Při montáži příslušenství dodržujte příslušný návod k montáži.



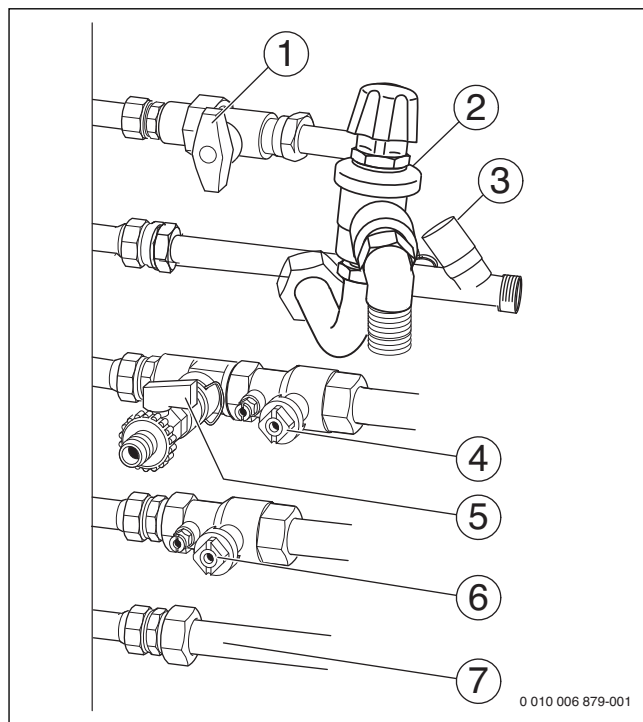
Obr. 59 Sejmutí tepelné izolace na zadní straně

5.15 Napouštění systému a kontrola těsnosti

OZNÁMENÍ:

Uvedení do provozu bez dostatečného množství vody zničí přístroj!

- ▶ Přístroj provozujte pouze s vodní náplní.



Obr. 60 Připojení pro plyn a vodu (příklad: připojovací příslušenství vodorovné vpravo)

- [1] Plynový ventil (příslušenství)
- [2] Pojistná skupina
- [3] Ventil studené vody (příslušenství)
- [4] Kohout výstupu vytápění (příslušenství)
- [5] Plnicí a vypouštěcí kohout (příslušenství)
- [6] Kohout zpátečky vytápění (příslušenství)
- [7] Teplá voda

Plnění a odvzdušnění okruhu teplé vody

- ▶ Otevřete externí kohout studené vody a jeden kohout teplé vody nechte otevřený tak dlouho, dokud nevytéká voda.
- ▶ Hadici z odvzdušňovacího ventilu zaveďte do nádoby (např. lahve) a odvzdušňovací ventil nechte otevřený tak dlouho, dokud nezačne vytékat voda.
- ▶ Místa styku zkontrolujte na těsnost (zkušební tlak max. 10 barů).

Naplnění a odvzdušnění otopného okruhu

- ▶ Nastavte přetlak expanzní nádoby na statickou výšku topného systému (→ str. 26).
- ▶ Otevřete ventily otopných těles.
- ▶ Otevřete ventil výstupu [4] a zpátečky vytápění [6].
- ▶ Topný systém naplňte plnicím a vypouštěcím kohoutem [5] na tlak 1 až 2 bary a poté plnicí a vypouštěcí kohout opět zavřete.
- ▶ Odvzdušněte otopná tělesa.
- ▶ Otevřete automatický odvzdušňovač čerpadla otopné vody (nechte otevřený).
- ▶ Topný systém znovu naplňte na tlak 1 až 2 bary a plnicí a vypouštěcí kohout opět zavřete.
- ▶ Místa styku zkontrolujte na těsnost (zkušební tlak max. 2,5 baru na tlakoměru).

Kontrola těsnosti přívodu plynu

- ▶ Za účelem ochrany plynové armatury před poškozením v důsledku přetlaku plynový ventil uzavřete.
- ▶ Místa styku zkontrolujte na těsnost (zkušební tlak max. 150 mbar).
- ▶ Vypusťte tlak.

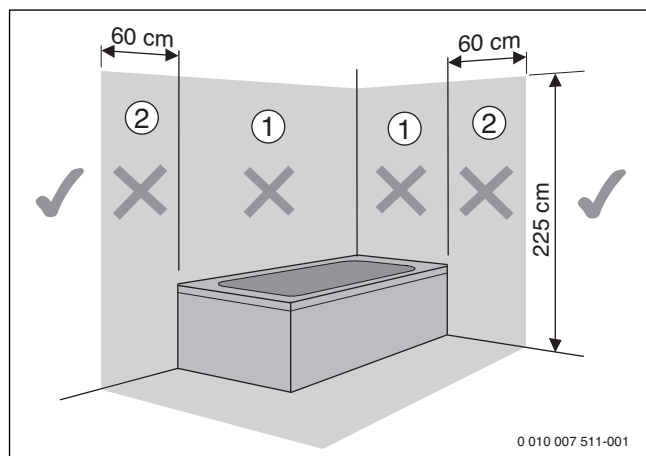
6 Elektrické připojení**6.1 Všeobecné informace****VAROVÁNÍ:****Hrozí nebezpečí ohrožení života elektrickým proudem!**

Při dotyku částí nacházejících se pod elektrickým napětím může dojít k zasažení elektrickým proudem.

- ▶ Před započatím prací na elektrické části: Přerušte kompletně elektrické napájení (pojistka/spínač LS) a zabezpečte proti náhodnému opětovnému zapnutí.
- ▶ Dodržujte ochranná opatření dle národních a mezinárodních předpisů.
- ▶ V prostorách s koupací vanou či sprchou připojte přístroj na ochranný spínač FI.
- ▶ Na síťovou přípojku přístroje nepřipojujte žádné další spotřebiče.

6.2 Připojení zařízení

Z důvodu druhu ochrany IPX2D nesmí být zařízení instalováno v ochranném úseku 1 a 2.

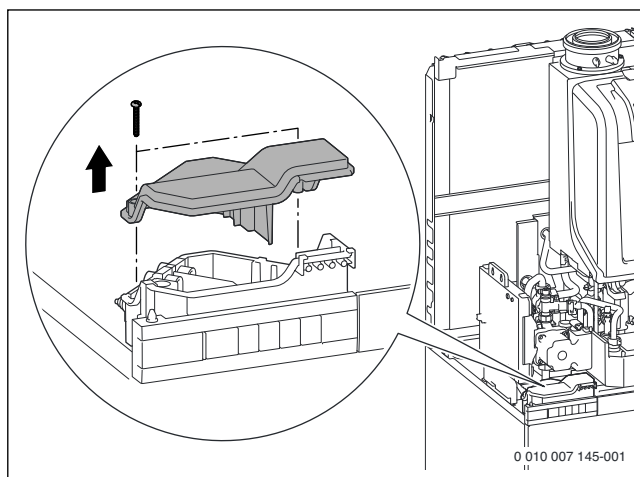


Obr. 61 Ochranné úseky

- [1] Ochranný úsek 1, přímo nad koupací vanou
 [2] Ochranný úsek 2, okruh 60 cm kolem koupací vany/sprchy
- ▶ Síťovou zástrčku zapojte do zásuvky s ochranným kontaktem.
 - ▶ Elektrické připojení vytvořte s vloženým zařízením pro odpojení ve všech pólech s min. vzdáleností kontaktů 3 mm (např. pojistky, spínače LS).

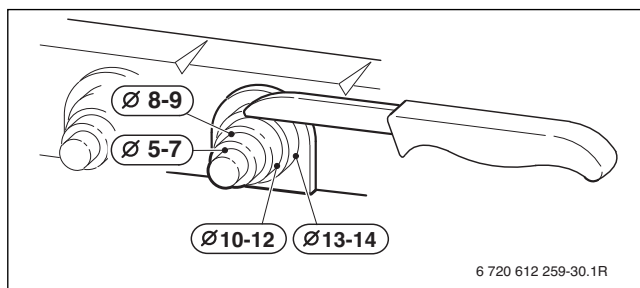
6.3 Připojení v připojovacím boxu

1. Odstraňte šrouby.
2. Sejměte kryt připojovacího boxu.



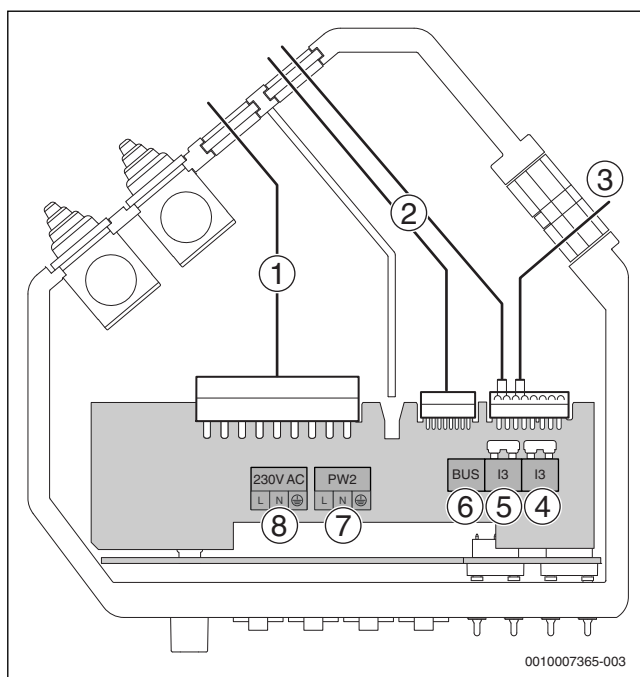
Obr. 62 Odstranění krytu připojovacího boxu

- ▶ Pro ochranu proti stříkající vodě (IP): odřezávejte odlehčení v tahu vždy podle průměru kabelu.



Obr. 63 Přizpůsobení odlehčení v tahu průměru kabelu

- ▶ Kabel protáhněte odlehčením v tahu.
- ▶ Kabel připojte na svorkovnici pro externí příslušenství (→ tab. 24, str. 37).
- ▶ Kabel zajistěte na odlehčení v tahu.



Obr. 64 Připojovací box

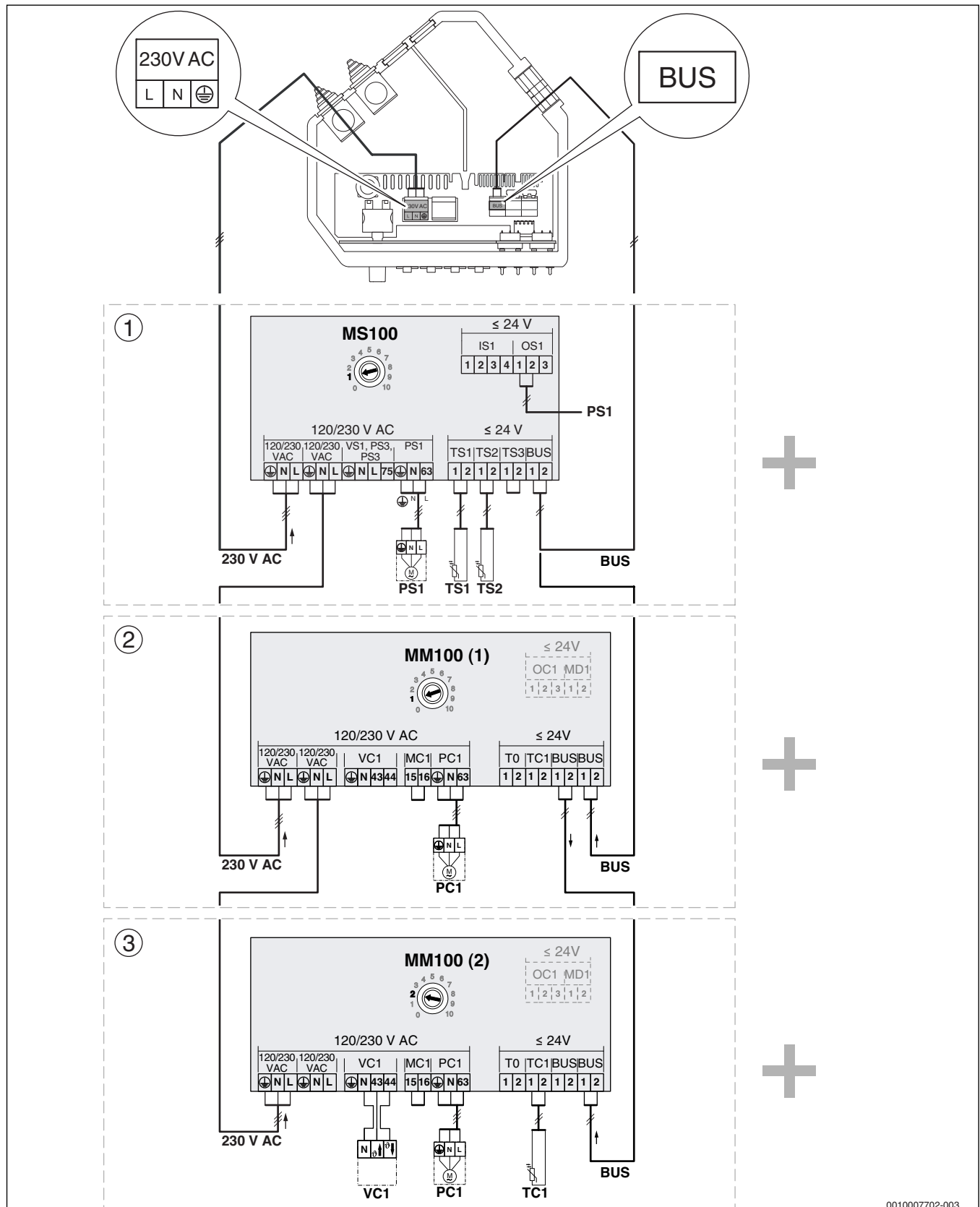
Připojovací svorka (→ obr. 64)	Symbol	Funkce	Popis
1	–	Připojení řídicího přístroje v úseku 230 V-AC na připojovací box	<ul style="list-style-type: none"> ▶ Nasaďte svorkovnici na kontakty. ▶ Zasuňte odlehčení v tahu od kabelu do drážky v úseku 230 V.
2	–	Připojení řídicího přístroje v úseku nízkého napětí na připojovací box	<ul style="list-style-type: none"> ▶ Nasaďte svorkovnici na kontakty. ▶ Zasuňte odlehčení v tahu od kabelu do drážky v úseku nízkého napětí.
3	–	Připojení obslužné regulační jednotky Logamatic RC300	<ul style="list-style-type: none"> ▶ Nasaďte svorkovnici z řídicího přístroje na kontakty. ▶ Připojte kabel s konektorem Rast 5 na zásuvku regulátoru.
4, 5	I3	Externí spínací kontakt, beznapěťový (např. hlídač teploty pro podlahové vytápění, ve stavu při expedici přemostěný)	<p>Pokud se připojuje několik externích bezpečnostních zařízení, jako je např. TB 1 a čerpadlo kondenzátu, je nutno je zapojit do série.</p> <p>Hlídač teploty u topných systémů pouze s podlahovým vytápěním a přímým hydraulickým připojením na zařízení: Při iniciaci hlídače teploty dojde k přerušení provozu vytápění a provozu teplé vody.</p> <ul style="list-style-type: none"> ▶ Odstraňte můstek. ▶ Připojte hlídač teploty. <p>Čerpadlo kondenzátu: Při chybném odvodu kondenzátu dojde k přerušení provozu vytápění a provozu teplé vody.</p> <ul style="list-style-type: none"> ▶ Odstraňte můstek. ▶ Připojte kontakt pro vypnutí hořáku. ▶ Proveďte externí připojení 230 V-AC.
6	BUS	Externí obslužná regulační jednotka/ externí moduly s 2drátovou sběrnicí	<ul style="list-style-type: none"> ▶ Připojte komunikační vedení.
7	PW2 L N ⊕	Připojení na síť pro cirkulační čerpadlo (PN2) (max. 100 W)	<p>Cirkulační čerpadlo je řízeno regulátorem.</p> <ul style="list-style-type: none"> ▶ Kabel protáhněte odlehčením v tahu. ▶ Připojte cirkulačního čerpadlo.
8	230V AC L N ⊕	Síťové připojení pro externí moduly (spínané spínačem Zap/Vyp)	<p>Je-li nutné:</p> <ul style="list-style-type: none"> ▶ Kabel protáhněte odlehčením v tahu. ▶ Připojte napájení el. proudem pro externí moduly.

Tab. 24 Připojení v připojovacím boxu



Moduly MM100 a MS100 jsou připojeny na přípojovací box v kaskádě (→ obr. 65). Podle konfigurace zařízení může odpadnout jeden nebo více modulů znázorněných v obr. 65.

► Dodržujte pořadí kaskády u každé konfigurace zařízení.



0010007702-003

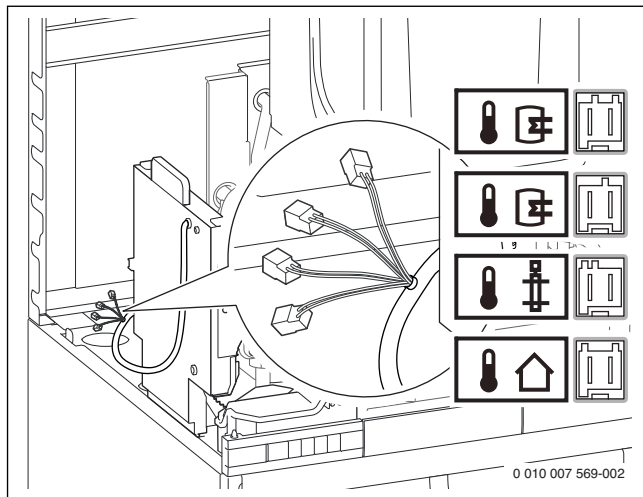
Obr. 65 Připojení modulů MS100 a MM100, je-li k dispozici

Legenda k obr. 65:

- [1] Připojení modulu MS100 (z příslušenství CS22 - Připojovací sada pro solární podporu vytápění)
- [2] Připojení modulu MM100 s kódováním 1 (z příslušenství CS12 - Rozšíření otopného okruhu 1 nebo příslušenství CS13 - Rozšíření otopného okruhu 2)
- [3] Připojení modulu MM100 s kódováním 2 (z příslušenství CS13 - Rozšíření otopného okruhu 2)

- PC1 Čerpadlo topného systému
- PS1 Solární čerpadlo
- TC1 Čidlo teploty na výstupu
- TS1 Čidlo teploty kolektoru
- TS2 Čidlo teploty akumulčního zásobníku solárního dole
- VC1 3cestný směšovač

6.4 Připojky na řídicí jednotce



Obr. 66 Konektor na řídicím přístroji

Symbol	Kódování	Funkce	Popis
		Čidlo teploty zásobníku teplé vody	Konektor čidla teploty na zásobníku teplé vody je veden za řídicím přístrojem nahoru. ▶ Připojte konektor čidla teploty zásobníku teplé vody.
		Čidlo teploty akumulčního zásobníku (TS3)	Čidlo teploty akumulčního zásobníku (TS3) z příslušenství CS21 - Připojovací sada pro podporu vytápění nebo příslušenství CS22 - Připojovací sada pro solární podporu vytápění. ▶ Připojte čidlo teploty akumulčního zásobníku (TS3).
		Čidlo teploty termohydraulického rozdělovače	Čidlo teploty termohydraulického rozdělovače z příslušenství CS13 - Rozšíření otopného okruhu 2. ▶ Připojte čidlo teploty termohydraulického rozdělovače.
		Čidlo venkovní teploty	Čidlo venkovní teploty pro obslužnou regulační jednotku se připojuje na zařízení. ▶ Připojte čidlo venkovní teploty.

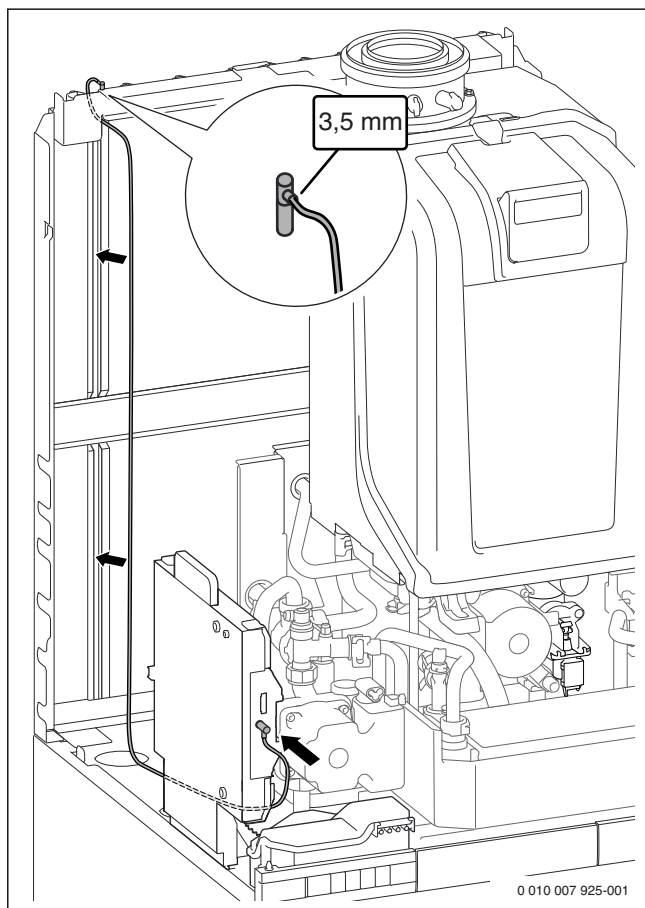
Tab. 25 Připojky na řídicí jednotce

Připojení Buderus Logamatic web KM100



Dbejte příložené dokumentace.

- Položte kabel pro připojení Buderus Logamatic web KM100 z rozsahu dodávky podle obr. 67.

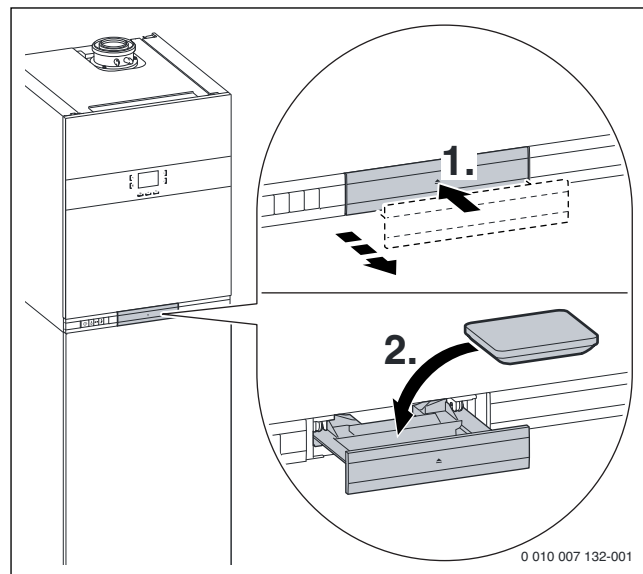


Obr. 67 Připojení a položení kabelu na Buderus Logamatic web KM100

RJ45: Kabel LAN ze strany stavby

6.5 Interní montáž obslužné regulační jednotky Logamatic RC300

1. Otevřete zásuvku.
2. Zasuňte obslužnou regulační jednotku do zásuvky.



Obr. 68 Zasunutí regulátoru vytápění

3. Připojte čidlo venkovní teploty na zařízení.

6.6 Externí montáž a připojení obslužné regulační jednotky Logamatic RC300

1. Vytvořte sběrníkové spojení s boxem I/O (→ kapitola 6.3).
2. Připojte čidlo venkovní teploty na řídicí přístroj.



Pro uvedení do provozu musí být obslužná regulační jednotka namontována interně.

6.7 Připojení teplotního čidla kolektoru (NTC)

- Čidlo teploty kolektoru namontujte podle návodu k instalaci kolektoru.
- Kabel čidla teploty kolektoru a předem namontovaný připojovací kabel od MS100 připojte na kabel dvojité solární trubky.
- nebo- pokud není použita dvojitá solární trubka
- Vyberte připojovací kabel podle následujících podmínek:
 - do 50 m délky kabelu, nutno volit průřez vodiče 0,75 mm²
 - do 100 m délky kabelu, nutno volit průřez vodiče 1,5 mm²
- Pro zamezení vlivu indukce instalujte kabely odděleně od kabelů vedoucích napětí 230 V.
- Lze-li očekávat vliv indukce, použijte stíněné kabely.

7 Solární zařízení



Čerpadlo v solární skupině se za provozu odvzdušňuje samo a není třeba jej tedy odvzdušňovat ručně.

7.1 Provozní tlak

Úprava přetlaku solární expanzní nádoby



U systémů s výškovým rozdílem vyšším než 8 m (mezi kolektorovým polem a solární skupinou) se přetlak solární expanzní nádoby vypočítá ze statické výšky systému plus 0,4 baru. 1 metr výškového rozdílu odpovídá 0,1 baru.

U systémů s výškovým rozdílem menším než 8 m platí minimální přetlak 1,2 baru.

Příklad: Systém s výškovým rozdílem 10 m odpovídá 1,0 baru + 0,4 baru = 1,4 baru potřebného přetlaku solární expanzní nádoby.

Pokud se vypočtený přetlak liší od přetlaku nastaveného ve výrobním závodě:

- ▶ Potřebný přetlak nastavujte při nezátížené nádobě (bez tlaku kapaliny).
Tím je dán k dispozici maximálně využitelný objem.

Úprava provozního tlaku solárního zařízení



Provozní tlak se vypočítá ze statické výšky systému plus 0,7 baru. 1 metr výškového rozdílu odpovídá 0,1 baru.

Příklad: Systém s výškovým rozdílem 10 m odpovídá 1,0 baru + 0,7 baru = 1,7 baru potřebného provozního tlaku.

- ▶ Při nedostatečném tlaku doplňte teponosnou kapalinu.
- ▶ Po skončení procesu odvzdušňování zavřete krytku automatického odvzdušňovače.

Pouze při zavřeném odvzdušňovači dojde při odpařování teponosné kapaliny v kolektoru k vyrovnání tlaku přes solární expanzní nádobu.

Kontrola expanzní nádoby

- ▶ Vypusťte tlak ze solárního okruhu.
- ▶ Odšroubujte krytku ze sedla ventilu.
- ▶ Změřte přetlak, v případě potřeby doplňte kapalinu.
- ▶ Našroubujte krytku na sedlo ventilu.

7.2 Použití solární kapaliny



UPOZORNĚNÍ:

Nebezpečí poranění při kontaktu se solární kapalinou!

Solární kapalina může při kontaktu s pokožkou způsobit poleptání.

- ▶ Při manipulaci se solární kapalinou: noste ochranné rukavice a ochranné brýle.
- ▶ Dostane-li se solární kapalina na pokožku: potřísněné místo omyjte vodou a mýdlem.
- ▶ Pokud se solární kapalina dostane do očí, důkladně je při rozevřených víčkách vypláchněte pod tekoucí vodou a vyhledejte lékaře.

Solární látka je již namíchaná a připravená k použití. Zaručuje bezpečný provoz v udaném teplotním rozmezí, chrání proti poškození mrazem a je vysoce odolná vůči vytváření par.

OZNÁMENÍ:

Věcná/materiální škoda způsobená nevhodnou solární kapalinou.

Nevhodná solární kapalina může poškodit solární zařízení mrazem nebo chemickou reakcí.

- ▶ Solární zařízení plňte pouze výrobcem schválenou solární kapalinou.
- ▶ **Nesměšujte** různé solární kapaliny.
- ▶ Má-li být solární zařízení v nečinnosti déle než 4 týdny: zakryjte kolektory.

Solární kapalina je biologicky rozložitelná. Od výrobce si lze vyžádat **bezpečnostní list** s dalšími informacemi.

Do kolektorů plňte pouze tuto solární kapalinu:

Typ kolektoru	Solární kapalina	Rozsah teploty
Deskový kolektor	Typ L	- 30 ... +170 °C
Deskový / vakuový kolektor	Typ LS	- 28 ... +170 °C

Tab. 26

7.3 Stanovení mezní protizámrazové teploty

Pro stanovení stupně protizámrazové ochrany doporučujeme protizámrazovou ochranu solární kapaliny zkontrolovat při uvedení do provozu pomocí testeru mrazuvzdornosti (glykomat nebo refraktometr).

Glykomaty pro chladicí kapaliny motorových vozidel pro tento účel **nejsou vhodné**. Vhodný přístroj lze objednat samostatně.

7.3.1 Protizámrazová ochrana teponosné kapaliny Tyfocor® L

Požadovaná hodnota protizámrazové ochrany: cca - 30 °C

- ▶ Protizámrazovou ochranu zkoušejte pomocí testeru mrazuvzdornosti z naší nabídky příslušenství.
- ▶ Došlo-li k poklesu pod mezní hodnotu ≥ -26 °C, upravte protizámrazovou ochranu doplněním koncentrované teponosné kapaliny (→ kapitola 7.3.3).

7.3.2 Protizámrazová ochrana teponosné kapaliny Tyfocor® LS

Požadovaná hodnota protizámrazové ochrany: cca - 28 °C

- ▶ Protizámrazovou ochranu zkoušejte pomocí testeru mrazuvzdornosti z naší nabídky příslušenství.
- ▶ Naměřenou protizámrazovou ochranu přepočtete podle tab. 27.
- ▶ Došlo-li k poklesu pod mezní hodnotu ≥ -26 °C, upravte protizámrazovou ochranu doplněním koncentrované teponosné kapaliny (→ kapitola 7.3.3).

Protizámrazová ochrana naměřená testerem mrazuvzdornosti u prostředku Tyfocor® L (koncentrát)	Protizámrazová ochrana u Tyfocor® LS
- 23 °C (39 %)	- 28 °C
- 20 °C (36 %)	- 25 °C
- 18 °C (34 %)	- 23 °C
- 16 °C (31 %)	- 21 °C
- 14 °C (29 %)	- 19 °C
- 11 °C (24 %)	- 16 °C
- 10 °C (23 %)	- 15 °C
- 8 °C (19 %)	- 13 °C
- 6 °C (15 %)	- 11 °C
- 5 °C (13 %)	- 10 °C
- 3 °C (8 %)	- 8 °C

Tab. 27 Přepočet protizámrazové ochrany pro Tyfocor LS

7.3.3 Úprava protizámrazové ochrany

Není-li mezní hodnota protizámrazové ochrany dodržena, je třeba doplnit koncentrovanou teplotnosnou kapalinu.

- ▶ Aby bylo možné stanovit přesné množství k doplnění, zjistěte obsah systému podle tab. 28.

Část zařízení	Plnicí objem [l]
Kolektor SKN svislý	0,94
Kolektor SKN vodorovný	1,35
Kolektor SKS svislý	1,43
Kolektor SKS vodorovný	1,76
Kolektor SKT svislý	1,61
Kolektor SKT vodorovný	1,95
Solární skupina	0,50
Výměník tepla v zásobníku	12,5
1 m měděné potrubí Ø 15 mm	0,13
1 m měděné potrubí Ø 18 mm	0,20
1 m měděné potrubí Ø 22 mm	0,31
1 m měděné potrubí Ø 28 mm	0,53
1 m měděné potrubí Ø 35 mm	0,86
1 m měděné potrubí Ø 42 mm	1,26
1 m ocelové potrubí R ¾	0,37
1 m ocelové potrubí R 1	0,58
1 m ocelové potrubí R 1¼	1,01
1 m ocelové potrubí R 1½	1,37

Tab. 28 Plnicí objem jednotlivých částí zařízení

- ▶ Množství koncentrátu k doplnění (V_A) u teplotnosné kapaliny se smíšeným poměrem vody a propylenglykolu 55/45 stanovíte podle tohoto vzorce:

$$V_A = V_G \times \frac{45 - C}{100 - C}$$

Obr. 69 Vzorec pro výpočet doplněného množství

V_A Množství koncentrátu k doplnění
 V_G objem zařízení
 C Koncentrace

Příklad pro Tyfocor® L:

- Objem zařízení (V_G): 22 l
- Protizámrazová ochrana (odečtená hodnota): - 14 °C
- Odpovídá koncentraci (→ tab. 27): 29 % ($C = 29$)
- Výsledek: $V_A = 4,96$ litru
- ▶ Vypusťte vypočítané množství k doplnění (V_A) a doplňte stejné množství koncentrátu teplotnosné kapaliny.

7.4 Plnění solárního zařízení

- ▶ Soustavu naplňte teplotnosnou kapalinou podle směru cirkulace solárního čerpadla.



Expanzní nádobu je nutné dostatečně odvzdušnit.



Aby se zabránilo odpařování teplotnosné kapaliny, nesmí být kolektory horké!

- ▶ Kolektory zakryjte a soustavu plňte pokud možno ráno.

7.4.1 Paralelně propojená kolektorová pole



UPOZORNĚNÍ:

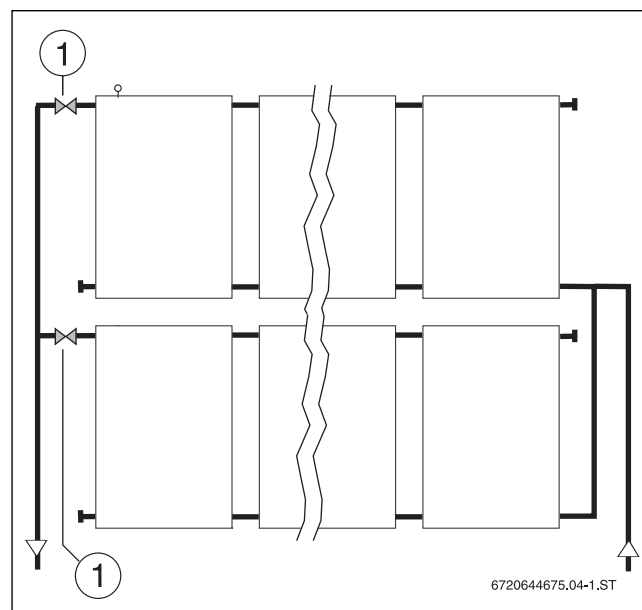
Hrozí nebezpečí úrazu z výbuchu!

Pokud se potrubní vedení k pojistnému ventilu uzavře, může to vést k výbuchu.

- ▶ Uzavírací armatury montujte pouze do výstupu.

U paralelně propojených kolektorových polí je nutné propláchnout každé jednotlivé kolektorové pole.

- ▶ Do výstupu montujte uzavírací armatury odolné vůči glykolu a teplotám (→ obr. 70, [1]).



Obr. 70 Výplach paralelně propojených kolektorových polí

[1] Uzavírací armatura (strana stavby)

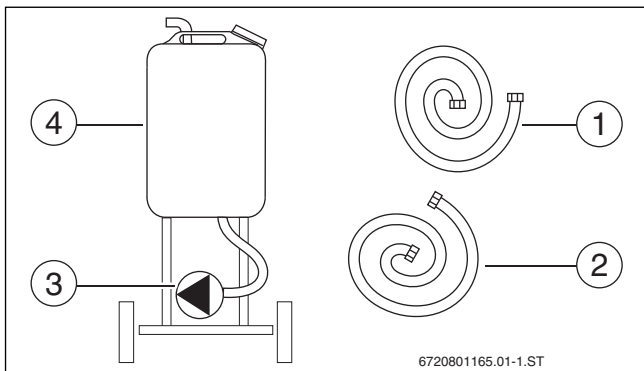
7.4.2 Vyplachování a plnění plnicím zařízením (tlakové plnění)



Postupujte podle návodu, který je přiložen k plnicímu zařízení.

Plnicí zařízení vytváří při plnění solární kapalinou velmi vysokou rychlost proudění. Tím dochází ke vtlačování vzduchu přítomného v systému do nádrže. Automatický odvzdušňovač na střeše není zapotřebí.

Zbytkový vzduch, který se ještě nachází v solární kapalině, je odlučován v odlučovači vzduchu solární skupiny nebo v dalším odvzdušňovači v potrubí (externě).

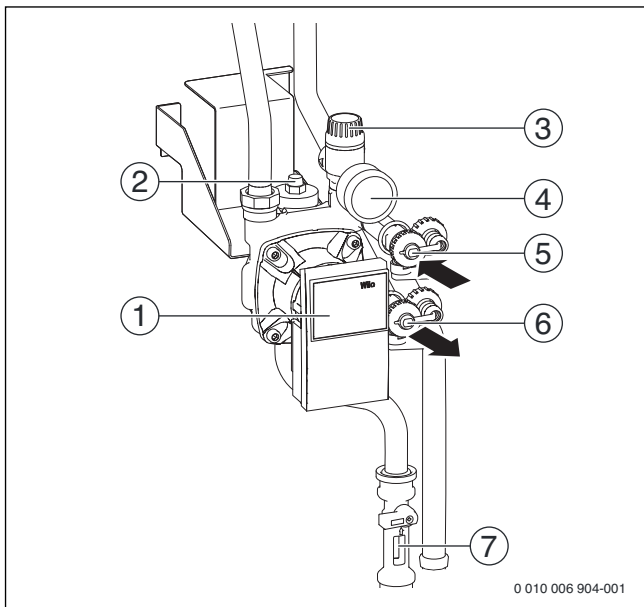


Obr. 71 Součásti plnicího zařízení

- [1] Tlaková hadice (plnicí hadice)
- [2] Hadice zpátečky
- [3] Plnicí čerpadlo solární kapaliny
- [4] Nádoba

Plnění solárního zařízení:

- Plnicí zařízení připojte podle obr. 72.



Obr. 72 Přehled solární skupiny

- [1] Solární čerpadlo
- [2] Automatický odvzdušňovač Solar
- [3] Pojistný ventil Solar
- [4] Manometr
- [5] Plnicí a vypouštěcí kohout (strana sání)
- [6] Plnicí a vypouštěcí kohout (strana tlaku)
- [7] Průhledítko omezovače průtoku

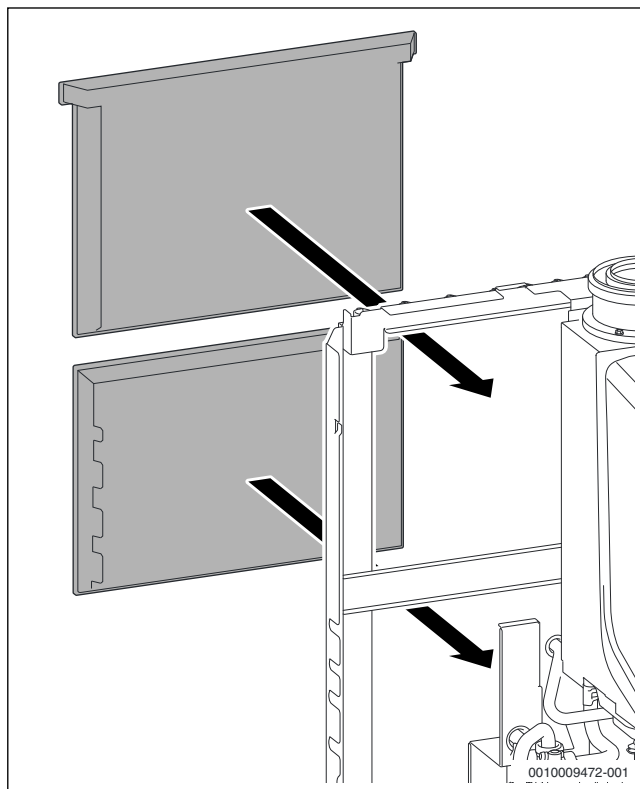
- Otevřete plnicí a vypouštěcí kohouty (→ obr. 72, [5] a [6]).
- Solární zařízení plňte tak dlouho, dokud na hadici a plnicím zařízení nebudou patrné žádné vzduchové bublinky.

Plnění solárního zařízení v bezvzdušném stavu:

- Výplach provádějte nejprve pomalu, pak postupně průtok zvyšujte.
- Rozvodné potrubí vyplachujte asi 30 minut, dokud se solární kapalina v hadicích a v nádrži nebude bez bublinek.
- Během vyplachování několikrát krátkodobě přiškrtete plnicí a vypouštěcí kohout (→ obr. 72, [6]) a nakonec jej rychle úplně otevřete. Mohou se tak uvolnit vzduchové bubliny nahromaděné v potrubí.
- Proveďte zkoušku těsnosti - přitom je třeba dbát na přípustné tlaky všech konstrukčních skupin.

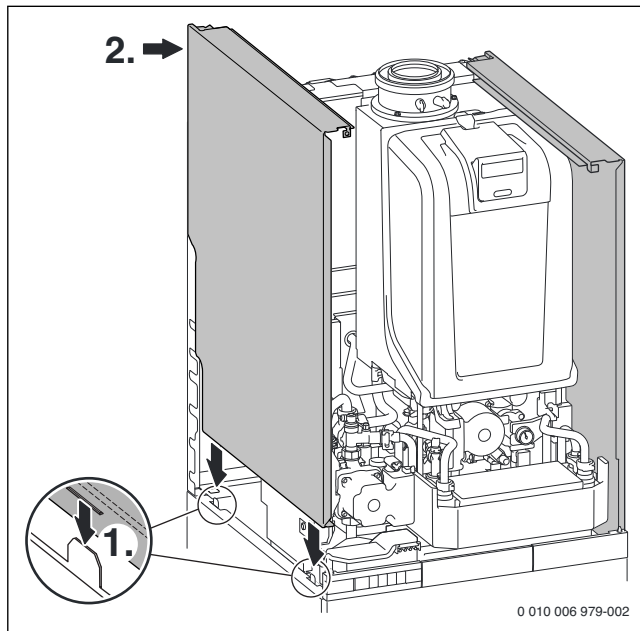
8 Ukončení montáže

- Zavěste přední opláštění na zásobník a upevněte je 2 šrouby.
- Namontujte zpět tepelnou izolaci na zadní stranu.

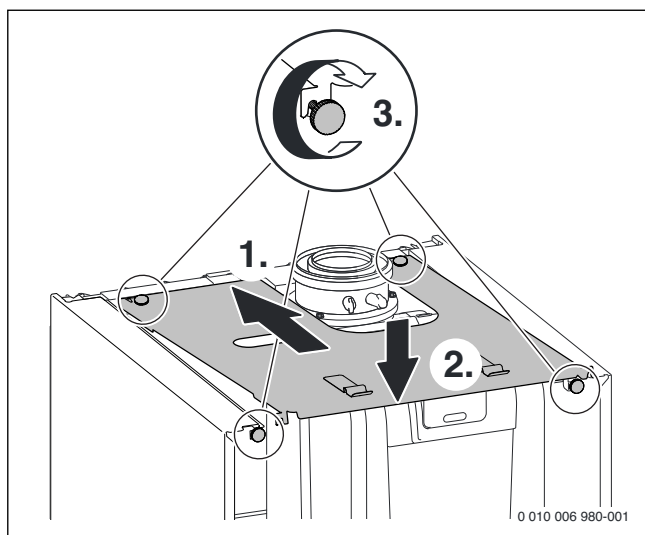


Obr. 73 Montáž tepelné izolace na zadní straně

- Namontujte boční a horní opláštění.



Obr. 74 Montáž pravého a levého opláštění

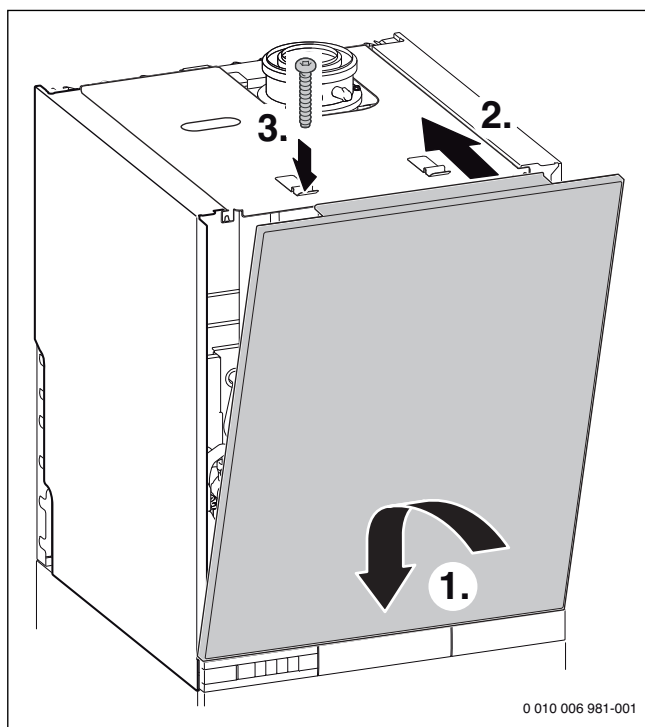


Obr. 75 Posunutí horního opláštění dozadu a upevnění vpředu a vzadu 4 šrouby



Opláštění je zajištěno proti neoprávněnému sejmutí jedním šroubem (elektrická bezpečnost).

- ▶ Opláštění vždy zajišťujte tímto šroubem.
- ▶ Upněte dole přední opláštění a zasuňte je směrem dozadu.
- ▶ Zajistěte šroub na levé straně.



Obr. 76 Zavěšení předního opláštění a zajištění šroubem z rozsahu dodávky

9 Uvedení do provozu

OZNÁMENÍ:

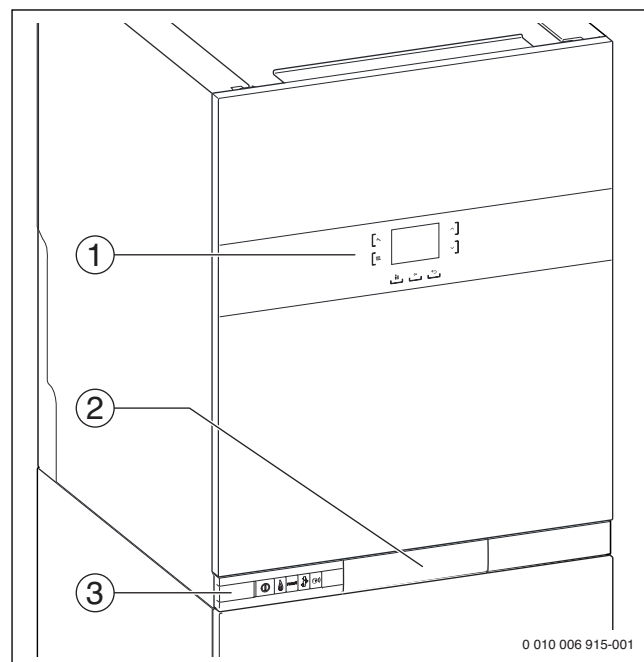
Uvedení do provozu bez dostatečného množství vody zničí přístroj!

- ▶ Přístroj provozujte pouze s vodní náplní.

Před uvedením do provozu

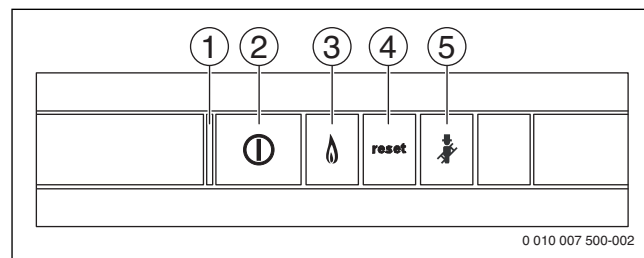
- ▶ Zkontrolujte plnicí tlak systému.
- ▶ Ujistěte se, že jsou všechny údržbové kohouty otevřené.
- ▶ Zkontrolujte, zda druh plynu uvedený na typovém štítku souhlasí s dodaným druhem plynu.
- ▶ Otevřete plynový ventil.
- ▶ Kontrola kódování připojených modulů (jsou-li k dispozici)
 - MS100: kódování **1**
 - MM100 pro nesměšovaný otopný okruh: kódování **1**
 - MM100 pro směšovaný otopný okruh: kódování **2**

9.1 Uspořádání obslužného panelu



Obr. 77 Přehled ovládacích prvků

- [1] Obslužný panel
- [2] Příhrádka pro obslužnou regulační jednotku
- [3] Ovládací tlačítka

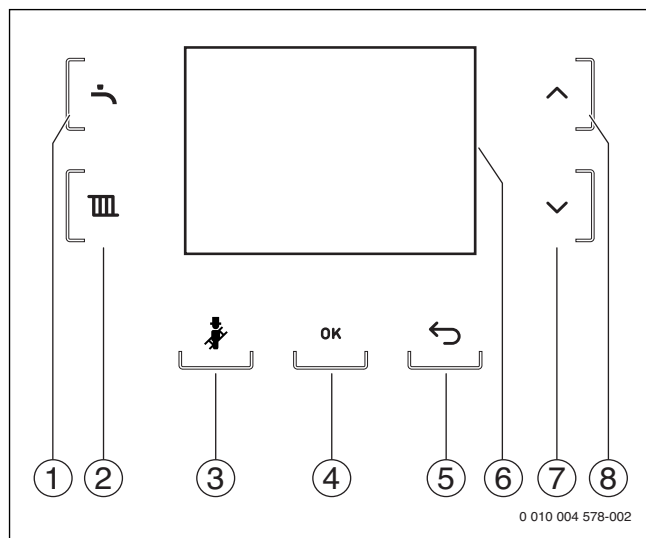


Obr. 78 Ovládací tlačítka

- [1] Zobrazení Zap/Vyp
- [2] Spínač Zap/Vyp
- [3] Zobrazení provozu hořáku
- [4] Tlačítko Reset
- [5] Tlačítko Kominík

Tlačítkem Reset můžete vynulovat blokuující poruchy (→ kapitola 17).

Tlačítkem Kominík se aktivuje provoz kominíka.



Obr. 79 Obslužný panel

- [1] Tlačítko Teplá voda
- [2] Tlačítko Vytápění
- [3] Tlačítko Kominík
- [4] Tlačítko Ok
- [5] Tlačítko Zpět
- [6] Displej
- [7] Tlačítko s šipkou ▼
- [8] Tlačítko s šipkou ▲



V závislosti na provozním stavu nejsou vždy zobrazena všechna tlačítka.

Aktivní tlačítka svítí.

Pokud stisknete některé tlačítko, tlačítko se krátce rozsvítí.

Tlačítka bez funkce se skryjí.

Pokud je některým tlačítkem otevřeno některé menu, svítí zvolené tlačítko, dokud nedojde k opuštění menu.

9.2 Zapnutí zařízení

- ▶ Zapněte zařízení spínačem Zap/Vyp (→ obr. 78).

Při prvním zapnutí zařízení je nutno konfigurovat jazyk ovládání.

- ▶ Pro listování jazyky stiskněte tlačítko se šipkou ▲ nebo ▼.
- ▶ Pro volbu požadovaného jazyka stiskněte tlačítko Ok.

Při prvním zapnutí zařízení je nutno konfigurovat systém na obslužné regulační jednotce. Obslužná regulační jednotka musí být pro uvedení do provozu namontována v topném zařízení.

Na displeji se zobrazí: **DOŠLO K PORUŠE V TOPNÉM ZAŘÍZENÍ.**

- ▶ Kontrola správné funkce modulů (jsou-li k dispozici):
 - Provozní indikace na každém modulu musí svítit zeleně.
- ▶ Otevřete zásuvku a obslužnou regulační jednotku uveďte do provozu podle příloženého návodu k montáži a odpovídajícím způsobem ji nastavte.
- ▶ Na obslužné regulační jednotce nakonfigurujte a aktivujte topný systém a solární zařízení (→ technická dokumentace obslužné regulační jednotky a kapitola 18.9, str. 82).

Pokud se nevyskytla žádná porucha, objeví se na displeji standardní zobrazení.



Zobrazí-li se ve standardním zobrazení **PLNĚNÍ SIFONU**, je aktivován program plnění sifonu. Sifon kondenzátu v zařízení se plní (→ kapitola 9.7).

9.3 Uvedení solárního zařízení do provozu

Kontrola zavzdušnění solárního zařízení

- ▶ Ujistěte se, že je vytvořeno elektrické kabelové propojení mezi solárním modulem, obslužnou regulační jednotkou a topným zařízením.
- ▶ Na obslužné regulační jednotce nakonfigurujte a aktivujte topný systém a solární zařízení (→ technická dokumentace Logamatic RC300 a MS100).

Manuální zapnutí a vypnutí solárního čerpadla pomocí obslužné regulační jednotky:



Elektronické solární čerpadlo je řízeno prostřednictvím solárního modulu a obslužné regulační jednotky. Následující popis se vztahuje výhradně k obsluze pomocí obslužné regulační jednotky Logamatic RC300.

- ▶ Otevřete servisní menu **Diagnostika**.
- ▶ Otevřete menu **Test funkcí**.
- ▶ V tomto menu nastavte **Aktivace testů funkcí** na **Ano**. Zobrazí se uložené funkce.
- ▶ V menu **Solár** otevřete menu **Solární čerpadlo**.
- ▶ Nastavte položku menu **Solární čerpadlo**:
 - **Vyp**: Čerpadlo neběží a je vypnuté.
 - **Min. otáčky sol. čerp.**, např. 40 %: Čerpadlo je zapnuté a běží na 40 % maximálního počtu otáček.
 - **100 %**: Čerpadlo je zapnuté a běží s maximálním počtem otáček.
- ▶ Během spínání kontrolujte ukazatel tlakoměru (→ obr. 72, str. 44) na solární skupině.



Pokud ukazuje černý ukazatel tlakoměru (→ obr. 72) při zapínání a vypínání solárního čerpadla výkyvy tlaku, musí se solární zařízení ještě odvzdušnit.

- ▶ Zkontrolujte provozní tlak, případně doplňte teplonosnou kapalinu.
 - ▶ Solární čerpadlo nechte cca 10 minut běžet. Na průtokoměru zkontrolujte cirkulaci (→ obr. 72).
 - ▶ Automatickým odvzdušňovačem na vysoce účinném solárním čerpadle znovu odvzdušněte solární zařízení (→ obr. 72) a provozní tlak nastavte na 2,5 baru. U soustav s výškovým rozdílem přes 12 m se řiďte kapitolou 7.1.
 - ▶ V menu **Test funkcí** nastavte hodnotu v položce menu **Aktivace testů funkcí** na **Ne**.
- nebo-**
- ▶ Zavřete menu **Test funkcí**.
Normální provoz vytápění v celém systému je opět aktivní.

Nastavení maximálního průtoku

Solární skupina obsahuje vysoce úsporné čerpadlo, které je modulováno řídicím signálem a není proto vybaveno žádným stupňovým spínačem.

Skládá-li se však solární zařízení nejvýše ze 4 deskových kolektorů nebo 3 vakuových trubkových kolektorů, je nutné průtok snížit.

Počet kolektorů	l/min
1	1
2	1,5 – 2
3	2,5 – 3
4	3 – 4

Tab. 29 Maximální průtok při 30 - 40 °C ve zpátečce v závislosti na typu a počtu kolektorů

Manuální zapnutí solárního čerpadla pomocí obslužné regulační jednotky:

- ▶ Otevřete servisní menu **Diagnostika**.
- ▶ Otevřete menu **Test funkcí**.
- ▶ V tomto menu nastavte **Aktivace testů funkcí** na **Ano**.
Zobrazí se uložené funkce.
- ▶ V menu **Solár** otevřete menu **Solární čerpadlo**.
- ▶ Hodnotu v položce menu **Solární čerpadlo** nastavte na **100 %**.
- ▶ Na omezovači průtoku odečtěte průtok (→ obr. 72).

Je-li maximální průtok (→ tab. 29) překročen:

- ▶ Pomocí stavěcího šroubu omezovače průtoku (→ obr. 72) přiškrťte průtok tak, aby došlo k poklesu pod maximální průtok.
- ▶ V menu **Test funkcí** nastavte hodnotu v položce menu **Aktivace testů funkcí** na **Ne**.

-nebo-

- ▶ Zavřete menu **Test funkcí**.
Normální provoz vytápění v celém systému je opět aktivní.

9.4 Zobrazení na displeji



Obr. 80 Standardní zobrazení

Symbol	Vysvětlení
	Provoz hořáku
	Buderus Logamatic web KM100 aktivní
	Nouzový provoz
	Závada

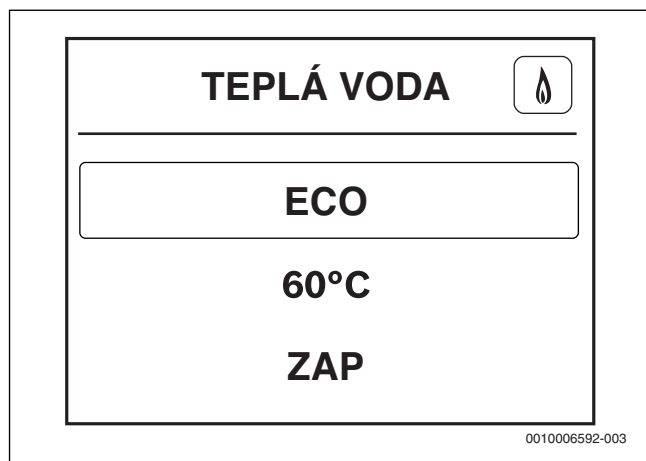
Tab. 30 Symboly ve standardním zobrazení (→ 80)

9.5 Klidový stav displeje

Není-li žádný provoz hořáku, porucha a neexistuje-li požadavek údržby, přejde displej po 2 minutách do klidového stavu (svítí pouze tlačítko Ok).

- ▶ Pro opuštění klidového stavu stiskněte tlačítko Ok.

9.6 Nastavení v menu systému TEPLÁ VODA a VYTÁPĚNÍ



Obr. 81 Menu **TEPLÁ VODA**

Menu	Rozsah nastavení: Popis funkce	Znázornění ve standardním zobrazení (→ obr. 80)
TEPLÁ VODA	KOMFORT: V komfortním provozu se zásobník teplé vody ohřeje až na nastavenou teplotu, když teplota v zásobníku teplé vody klesne o více než 6 K (°C) pod nastavení.	–
	ECO: V provozu ECO probíhá roztápění s optimalizovanou zpátečkou až od rozdílu teplot 12 K (°C).	TEPLÁ VODA ECO
	POŽADOVANÁ TEPLOTA 40 ... 60 °C: Nastavování teploty teplé vody	–
	ZAP: Příprava teplé vody aktivní	TEPLÁ VODA ZAP
	VYP: Příprava teplé vody vypnutá	TEPLÁ VODA VYP
VYTÁPĚNÍ	ZAP: Ohřev topné vody aktivní	VYTÁPĚNÍ ZAP
	VYP: : Ohřev topné vody vypnutý	VYTÁPĚNÍ VYP
	MAX. TEPL. NA VÝST. 30 ... 70 ... 82 °C: Nastavení maximální teploty na výstupu	–
	AKT. TLAK VODY 0.5 ... 3.0 BAR (OPT.: 1.0 - 2.0 BAR): aktuální provozní tlak. Optimální tlak je mezi 1,0 a 2,0 baru.	TLAK OK 1.5 BAR TLAK NÍZKÝ

Tab. 31 Nastavení v menu

9.6.1 Obsluha menu

Otevření a zavření menu

- ▶ Pro otevření menu stiskněte tlačítko Teplá voda nebo tlačítko Vytápění.
 - ▶ Pro opuštění menu stiskněte tlačítko znovu.
- nebo-**
- ▶ Stiskněte tlačítko Zpět tolikrát, dokud se neobjeví standardní zobrazení.

Změna nastavovacích hodnot

- ▶ Pro označení některé položky menu stiskněte tlačítko s šipkou ▲ nebo ▼.
- ▶ Tlačítkem Ok zvolte položku menu.
- ▶ Pro změnu hodnoty stiskněte tlačítko s šipkou ▲ nebo ▼.
- ▶ Stiskněte tlačítko Ok.
Nová hodnota je uložena. Displej přejde do nadřazeného menu.

Opuštění položky menu bez ukládání hodnot do paměti

- ▶ Stiskněte tlačítko Zpět.
Displej přejde do nadřazeného menu.

9.7 Režim plnění sifonu

Režim plnění sifonu se aktivuje automaticky, ručně instalátérem nebo na regulátoru. Režim plnění sifonu se aktivuje na zařízení v servisním menu v položkách **> NASTAVENÍ > SPECIÁLNÍ FUNKCE > PROG. PLN. SIFONU.**

Při aktivním režimu plnění sifonu je možný přístup do menu **TEPLÁ VODA**, do menu **VYTÁPĚNÍ** a do servisního menu.

Režim plnění sifonu se aktivuje v těchto případech:

- Zařízení se zapíná spínačem Zap/Vyp
- Hořák nebyl 28 dní v provozu

Při příštím požadavku tepla pro vytápění bude zařízení udržováno 15 minut na malém tepelném výkonu. Režim plnění sifonu zůstane v provozu tak dlouho, dokud není dosaženo doby 15 minut na malém tepelném výkonu.

Po dobu aktivity programu plnění sifonu se ve standardním zobrazení objeví **PLNĚNÍ SIFONU.**

Při vyvolání kominického provozu se režim plnění sifonu přeruší.

9.8 Kominický provoz

V kominickém provozu lze zvolit jmenovitý tepelný výkon zařízení.

- ▶ Stiskněte tlačítko Kominík na displeji, až se po 3 sekundách zobrazí **KOMINÍK.**
- ▶ Nastavte požadovaný jmenovitý tepelný výkon tlačítkem se šipkou ▲ nebo ▼.
Hodnota se po 2 sekundách převezme a je označena háčkem vpravo.
- ▶ Pro opuštění kominického provozu stiskněte tlačítko Kominík na displeji nebo tlačítko Zpět.

Kominický provoz lze aktivovat také tlačítkem Kominík na zařízení:

- 1. stisknutí: kominický provoz je aktivován při maximálním jmenovitém tepelném výkonu 100 %.
- 2. stisknutí: kominický provoz je aktivován při minimálním jmenovitém tepelném výkonu 10 %.
- 3. stisknutí: kominický provoz je ukončen.

9.9 Nouzový provoz

V nouzovém provozu lze nastavit teplotu na výstupu.

Nouzový provoz lze aktivovat pouze při zapnutém vytápění.

- ▶ Stiskněte tlačítko Kominík a držte je stisknuté, až se po 8 sekundách zobrazí **NOUZOVÝ PROVOZ** a **POŽ. TEPL. 60 °C.**
- ▶ Tlačítky se šipkou ▲ nebo ▼ nastavte požadovanou teplotu.
Hodnota se po 2 sekundách převezme a je označena háčkem vpravo.
- ▶ Pro opuštění nouzového provozu stiskněte tlačítko Kominík nebo tlačítko Zpět.

V nouzovém provozu je možný přístup do menu Teplá voda, do menu Vytápění a do servisního menu.

9.10 Provoz čištění

Pro umožnění čištění povrchu obslužného panelu zhasnou v provozu čištění na 15 sekund všechna tlačítka.

- ▶ Pro aktivaci provozu čištění stiskněte a podržte stisknuté tlačítko Teplá voda tak dlouho, až se zobrazí **OBSLUHA ZABLOK.** a odpočítávání.

10 Nastavení v servisním menu

10.1 Obsluha servisního menu

Otevření servisního menu

- ▶ Stiskněte současně tlačítko Teplá voda a tlačítko Vytápění na tak dlouhou dobu, dokud se neobjeví servisní menu.

Zavření servisního menu

- ▶ Stiskněte tlačítko Teplá voda nebo tlačítko Vytápění.
- nebo-
- ▶ Stiskněte tlačítko Zpět tolikrát, dokud se neobjeví standardní zobrazení.

Pohyb v menu

- ▶ Pro označení některého menu nebo některé jeho položky stiskněte tlačítko se šipkou ▲ nebo ▼.
- ▶ Stiskněte tlačítko Ok.
Zobrazí se menu nebo položka menu.
- ▶ Pro přechod do nadřazené roviny menu stiskněte tlačítko Zpět.

Změna nastavovacích hodnot

- ▶ Tlačítkem Ok zvolte položku menu.
- ▶ Pro volbu požadované hodnoty stiskněte tlačítko se šipkou ▲ nebo ▼.
- ▶ Stiskněte tlačítko Ok.
Nová hodnota je uložena. Na displeji se objeví nadřazené menu.

Opuštění položky menu bez ukládání hodnot do paměti

- ▶ Stiskněte tlačítko Zpět.
Hodnota se neuloží. Na displeji se objeví nadřazené menu.

10.2 Servisní menu

INFO

- PROVOZNÍ STAV
- POSLEDNÍ PORUCHA
- ZDROJ TEPLA
 - MAX./NOM. VÝKON
 - MAX. TEPEL. VÝKON
 - TLAK VODY
 - POŽ. VÝST. TEPL.
 - IONIZAČNÍ PROUD
 - SKUTEČNÁ TEPLOTA
 - TEPLOTA ZPÁTEČKY
 - VENKOVNÍ TEPL.
 - MODULACE ČERP.
 - VÝKON HOŘÁKU
 - STARTY HOŘÁKU
 - PROVOZNÍ HODINY
 - TEPL. HYDR. ROZD.
 - TEPL. SMĚŠOVAČE
 - TEPL. AK. ZÁSOBNÍKU
- TEPLÁ VODA
 - MAX. VÝKON TV
 - PRŮTOK TV
 - VÝST. TEPL.
 - POŽ. TEPL. TV
 - SKUT. TEPL. TV
- SYSTÉM
 - VERZE ŘÍDICÍ JEDN.
 - VERZE OBSL. JEDN.
 - ČÍSLO KÓD. ZÁSTRČ.
 - VERZE KÓD. ZÁSTRČ.

NASTAVENÍ

- VYTÁPĚNÍ
 - MAX. TEPELNÝ VÝKON
 - SEPNUTÍ BLOK. ČAS
 - SEPNUTÍ BLOK. TEPL.
- HYDRAULIKA
 - ČERPADLO NA PW2
 - TERMOHYDR. ROZD.
- ČERPADLO
 - POLE CHAR. ČERP.
 - DRUH SPÍN. ČERP.
 - MIN. VÝKON
 - MAX. VÝKON
 - DOBĚH ČERPADLA
- TEPLÁ VODA
 - MAX. VÝKON TV
 - TERM. DEZINF.
 - CÍRKUL. ČERP.
 - ČETNOST CÍRK.
- SPECIÁLNÍ FUNKCE
 - FUNKCE ODVZDUŠ.
 - PROG. PLN. SIFONU
 - 3 CV VE STŘ. POLOZE

MEZNÍ HODNOTY

- MAX. TEPEL. VÝKON
- MAX. VÝKON TV
- MAX. TEPL. NA VÝST.
- MIN. VÝKON ZAŘÍZENÍ

TEST FUNKCÍ

- AKTIVACE TESTŮ
 - ZAPALOVÁNÍ
 - VENTILÁTOR
 - ČERPADLO
 - 3CESTNÝ VENTIL
 - IONIZAČNÍ OSCILACE
 - 3CES. SMĚŠ. VENT.

NOUZOVÝ PROVOZ

RESET

- ZÁKL. NAST.

ZOBRAZENÍ

- JAZYK
- DISPLEJ
 - VYPNUTÍ PO
 - JAS
 - KONTRAST
- OSVĚT. TLAČÍTEK

10.2.1 INFO

Položka menu	Nastavení/rozsah nastavení	Poznámka/omezení
PROVOZNÍ STAV	-	→ tab. 46, str. 70
POSLEDNÍ PORUCHA	-	→ tab. 46, str. 70
ZDROJ TEPLA		
MAX./NOM. VÝKON	-	
MAX. TEPEL. VÝKON	-	Info: hodnota nastavení v > NASTAVENÍ > VYTÁPĚNÍ > MAX. TEPELNÝ VÝKON
TLAK VODY	-	Info: aktuální provozní tlak v barech
POŽ. VÝST. TEPL.	-	Info: hodnota nastavení teploty na výstupu (→ kapitola 9.6, str. 48)
IONIZAČNÍ PROUD	-	Info: aktuální proud plamene μ A
SKUTEČNÁ TEPLOTA	-	Info: aktuální teplota na výstupu v °C
TEPLOTA ZPÁTEČKY	-	Info: aktuální teplota vratné vody v °C
VENKOVNÍ TEPL.	-	Info: aktuální venkovní teplota v °C
MODULACE ČERP.	-	
VÝKON HOŘÁKU	-	Info: aktuální výkon hořáku v %
STARTY HOŘÁKU	-	
PROVOZNÍ HODINY	-	
TEPL. HYDR. ROZD.	-	Info: aktuální teplota na termohydraulickém rozdělovači v °C
TEPL. SMĚŠOVAČE	-	Info: aktuální teplota na směšovači v °C
TEPL. AK. ZÁSObNÍKU	-	Info: aktuální teplota na akumulčním zásobníku v °C
TEPLÁ VODA		
MAX. VÝKON TV	-	Info: hodnota nastavení v > NASTAVENÍ > TEPLÁ VODA > MAX. VÝKON TV
PRŮTOK TV	-	Info: aktuální průtok teplé vody v l/min
VÝST. TEPL.	-	
POŽ. TEPL. TV	-	Info: hodnota nastavení teploty teplé vody (→ kapitola 9.6, str. 48)
SKUT. TEPL. TV	-	Info: aktuální teplota teplé vody v °C
SYSTÉM		
VERZE ŘÍDICÍ JEDN.	-	
VERZE OBSL. JEDN.	• NL • NF	
ČÍSLO KÓD. ZÁSTRČ.	-	
VERZE KÓD. ZÁSTRČ.	-	

Tab. 32 Menu **INFO**

10.2.2 NASTAVENÍ

Položka menu	Nastavení/rozsah nastavení	Poznámka/omezení
VYTÁPĚNÍ		
MAX. TEPELNÝ VÝKON	• Rozsah nastavení: → nastavení v: > MEZNÍ HODNOTY > MIN. VÝKON ZAŘÍZENÍ a > MEZNÍ HODNOTY > MAX. TEPEL. VÝKON	Maximálně povolený tepelný výkon [kW]. U přístrojů na zemní plyn: ▶ Změřte průtok plynu. ▶ Výsledek měření porovnejte je s údaji v nastavovacích tabulkách (→ str. 77). ▶ Odchylky upravte.
SEPNUTÍ BLOK. ČAS	• 3 ... 10 ... 60 minut	Časový interval stanovuje minimální čekací dobu mezi zapnutím a opětovným zapnutím hořáku. Při připojení regulátoru vytápění pomocí 2drátové sběrnice optimalizuje regulátor vytápění toto nastavení.
SEPNUTÍ BLOK. TEPL.	• -2 ... -6 ... -30 kelvinů	Rozdíl mezi aktuální teplotou na výstupu a požadovanou teplotou na výstupu do zapnutí hořáku. Při připojení regulátoru vytápění pomocí 2drátové sběrnice optimalizuje regulátor vytápění toto nastavení.

Položka menu	Nastavení/rozsah nastavení	Poznámka/omezení
HYDRAULIKA		
ČERPADLO NA PW2	<ul style="list-style-type: none"> • CIRKULAČNÍ ČERPADLO • EXT. ČERP. OT. VODY ZA HYDR. ROZDĚL. 	
TERMOHYDR. ROZD.	<ul style="list-style-type: none"> • NE • KOTEL • MODUL 	
ČERPADLO		
POLE CHAR. ČERP.	<ul style="list-style-type: none"> • ŘÍZENO DLE VÝKONU: výkon čerpadla v závislosti na tepelném výkonu (→ > NASTAVENÍ > ČERPADLO > MIN. VÝKON a > NASTAVENÍ > ČERPADLO > MAX. VÝKON) • ŘÍZENO DLE DELTA P 1: konstantní tlak 150 mbarů • ŘÍZENO DLE DELTA P 2: konstantní tlak 200 mbarů • ŘÍZENO DLE DELTA P 3: konstantní tlak 250 mbarů • ŘÍZENO DLE DELTA P 4: konstantní tlak 300 mbarů 	<ul style="list-style-type: none"> ▶ Pro co nejvyšší úsporu energie a eventuální snížení hluku nastavte nízkou charakteristiku čerpadla, (pole charakteristik čerpadla → str. 77).
DRUH SPÍN. ČERP.	<ul style="list-style-type: none"> • ÚSPORA ENERGIE: inteligentní odpojování čerpadla otopné vody u topných systémů s ekvitermním regulátorem. Čerpadlo otopné vody se spíná jen v případě potřeby. • POŽADAVEK TEPLA: regulátor teploty na výstupu spíná čerpadlo otopné vody. Při potřebě tepla se rozběhne čerpadlo otopné vody a hořák. 	
MIN. VÝKON	<ul style="list-style-type: none"> • 10 ... 100 % 	Výkon čerpadla při minimálním tepelném výkonu K dispozici pouze u pole charakteristik čerpadla 0 (→ > NASTAVENÍ > ČERPADLO > POLE CHAR. ČERP.).
MAX. VÝKON	<ul style="list-style-type: none"> • 10 ... 100 % 	Výkon čerpadla při maximálním tepelném výkonu K dispozici pouze u pole charakteristik čerpadla 0 (→ > NASTAVENÍ > ČERPADLO > POLE CHAR. ČERP.).
DOBĚH ČERPADLA	<ul style="list-style-type: none"> • 0 ... 1 ... 60 minut • 24 hodin 	Doba doběhu čerpadla začne běžet na konci požadavku tepla od regulátoru vytápění.
TEPLÁ VODA		
MAX. VÝKON TV	<ul style="list-style-type: none"> • Rozsah nastavení: → nastavení v: > MEZNÍ HODNOTY > MIN. VÝKON ZAŘÍZENÍ a > MEZNÍ HODNOTY > MAX. VÝKON TV 	Maximálně povolený výkon ohřevu TV [kW] U přístrojů na zemní plyn: ▶ Změřte průtok plynu. ▶ Výsledek měření porovnejte je s údaji v nastavovacích tabulkách (→ str. 77). ▶ Odchyly upravte.
TERM. DEZINF. (pouze kombi)	<ul style="list-style-type: none"> • VYP • ZAP PŘI ODBĚRU TEPLÉ VODY 	Při příliš velkém odběru vody nemusí být dosaženo potřebné teploty. ▶ Odebírejte jen tolik vody, aby teplota teplé vody dosáhla 70 °C. ▶ Provedení termické dezinfekce (→ kapitola 12, str. 56).
TERM. DEZINF. (jen zásobníky)	<ul style="list-style-type: none"> • SPUSTIT NYNÍ? 	Tato servisní funkce aktivuje ohřev zásobníku na 75 °C. ▶ Provedení termické dezinfekce (→ kapitola 56, str. 56). Aktivovaná termická dezinfekce se nezobrazuje na displeji. Po 35 minutách výdrže na teplotě vody 75 °C se termická dezinfekce automaticky ukončí.
CIRKUL. ČERP.	<ul style="list-style-type: none"> • VYP • ZAP 	Cirkulační čerpadlo

Položka menu	Nastavení/rozsah nastavení	Poznámka/omezení
ČETNOST CIRK.	<ul style="list-style-type: none"> 1 x 3 MINUTY/H 2 x 3 MINUTY/H 3 x 3 MINUTY/H 4 x 3 MINUTY/H 5 x 3 MINUTY/H 6 x 3 MINUTY/H TRVALE 	<p>Počet startů cirkulačního čerpadla za hodinu (vždy na dobu 3 minut).</p> <p>K dispozici pouze při aktivovaném cirkulačním čerpadle (→ > NASTAVENÍ > TEPLÁ VODA > CIRKUL. ČERP..).</p>
SPECIÁLNÍ FUNKCE		
FUNKCE ODVZDUŠ.	<ul style="list-style-type: none"> VYP: vypnuto AUTO: trvale zapnuto ZAP: jednorázově zapnuto 	<p>Po údržbě se může zapnout funkce odvzdušnění.</p> <p>Během odvzdušnění se v úseku informací standardního zobrazení objeví ODVZDUŠNĚNÍ.</p>
PROG. PLN. SIFONU	<ul style="list-style-type: none"> VYP: vypnuto (povoleno jen během údržby) ZAP: zapnuto 	<p>Program plnění sifonu se aktivuje v těchto případech:</p> <ul style="list-style-type: none"> Přístroj byl zapnut spínačem zap/vyp. Hořák nebyl 28 dní v provozu. Druh provozu byl přepnut z letního na zimní. <p>Při příštím požadavku tepla pro provoz vytápění bude zařízení udržováno 15 minut na malém tepelném výkonu. Program plnění sifonu zůstane v provozu tak dlouho, dokud není dosaženo doby 15 minut na malém tepelném výkonu.</p> <p>Po dobu aktivity programu plnění sifonu se v úseku informací standardního zobrazení objeví PLNĚNÍ SIFONU.</p>
3 CV VE STŘ. POLOZE	<ul style="list-style-type: none"> NE: vypnuto ANO: zapnuto 	<p>Funkce zajišťuje úplné vypuštění systému a snadnou demontáž motoru. 3cestný ventil zůstane asi 15 minut ve střední poloze.</p>

Tab. 33 Menu **NASTAVENÍ**

10.2.3 MEZNÍ HODNOTY

Položka menu	Nastavení/rozsah nastavení	Poznámka/omezení
MAX. TEPEL. VÝKON	<ul style="list-style-type: none"> „Minimální jmenovitý tepelný výkon“ ... „maximální jmenovitý tepelný výkon“ 	<p>Horní mez maximálního tepelného výkonu.</p> <p>Omezuje rozsah nastavení pro maximální tepelný výkon (→ > NASTAVENÍ > VYTÁPĚNÍ > MAX. TEPELNÝ VÝKON).</p>
MAX. VÝKON TV	<ul style="list-style-type: none"> „Minimální jmenovitý tepelný výkon“ ... „maximální jmenovitý tepelný výkon teplé vody“ 	<p>Horní mez maximálního výkonu ohřevu teplé vody.</p> <p>Omezuje rozsah nastavení pro maximální výkon ohřevu teplé vody (→ > NASTAVENÍ > TEPLÁ VODA > MAX. VÝKON TV).</p>
MAX. TEPL. NA VÝST.	<ul style="list-style-type: none"> 30 ... 82 °C 	<p>Horní mez teploty výstupu.</p> <p>Omezuje rozsah nastavení pro teplotu na výstupu.</p>
MIN. VÝKON ZAŘÍZENÍ	<ul style="list-style-type: none"> „Minimální jmenovitý tepelný výkon“ ... „maximální jmenovitý tepelný výkon“ 	<p>Minimální jmenovitý tepelný výkon (vytápění a teplá voda)</p> <p>Omezuje rozsah nastavení pro minimální tepelný výkon a minimální výkon ohřevu TV (→ > NASTAVENÍ > VYTÁPĚNÍ > MAX. TEPELNÝ VÝKON a > NASTAVENÍ > TEPLÁ VODA > MAX. VÝKON TV).</p>

Tab. 34 Menu **MEZNÍ HODNOTY**

10.2.4 TEST FUNKCÍ

Položka menu	Nastavení/rozsah nastavení	Poznámka/omezení
AKTIVACE TESTŮ		
ZAPALOVÁNÍ	<ul style="list-style-type: none"> VYP ZAP 	<p>Permanentní zapalování.</p> <p>Zkouška zapalování permanentním zapalováním bez přívodu plynu.</p> <p>► Abyste zamezili poškození zapalovacího trafa, nechte funkci zapnutou nejdéle 2 minuty.</p>
VENTILÁTOR	<p>Permanentní chod ventilátoru</p> <ul style="list-style-type: none"> VYP ZAP 	<p>Permanentní chod ventilátoru.</p> <p>Chod ventilátoru bez přívodu plynu nebo zapálení.</p>

Položka menu	Nastavení/rozsah nastavení	Poznámka/omezení
ČERPADLO	<ul style="list-style-type: none"> • VYP • ZAP 	Permanentní chod čerpadla (interní a externí čerpadla).
3CESTNÝ VENTIL	<ul style="list-style-type: none"> • VYTÁPĚNÍ • TEPLÁ VODA 	Permanentní poloha 3cestného ventilu.
IONIZAČNÍ OSCILACE	<ul style="list-style-type: none"> • VYP • ZAP 	
3CES. SMĚŠ. VENT.	<ul style="list-style-type: none"> • VYTÁPĚNÍ • AKUMULAČNÍ ZÁSOBNÍK 	

Tab. 35 Menu **TEST FUNKCÍ****10.2.5 NOUZOVÝ PROVOZ**

Položka menu	Nastavení/rozsah nastavení	Poznámka/omezení
NOUZOVÝ PROVOZ	<ul style="list-style-type: none"> • VYP • ZAP 	

Tab. 36 Menu **NOUZOVÝ PROVOZ****10.2.6 RESET**

Položka menu	Nastavení/rozsah nastavení	Poznámka/omezení
ZÁKL. NAST.	<ul style="list-style-type: none"> • OBNOVIT? 	

Tab. 37 Menu **RESET****10.2.7 ZOBRAZENÍ**

Položka menu	Nastavení/rozsah nastavení	Poznámka/omezení
JAZYK	<ul style="list-style-type: none"> • ... 	
DISPLEJ		
VYPNUTÍ PO	<ul style="list-style-type: none"> • 1 ... 2 ... 20 minut 	
JAS	<ul style="list-style-type: none"> • 20 ... 50 ... 100 % 	
KONTRAST	<ul style="list-style-type: none"> • 30 ... 50 ... 70 % 	
OSVĚT. TLAČÍTEK	<ul style="list-style-type: none"> • 30 ... 50 ... 100 % 	

Tab. 38 Menu **ZOBRAZENÍ****10.3 Dokumentace nastavení**

Samolepka „Nastavení v servisním menu“ (rozsah dodávky) usnadňuje po provedení údržby obnovení individuálních nastavení.

- ▶ Změněná nastavení si případně poznamenejte.
- ▶ Nálepku umístěte na přístroj viditelně.

Nastavení v servisním menu	
Servisní funkce	Hodnota

Tab. 39 Nálepka

11 Odstavení z provozu

11.1 Vypnutí zařízení



Ochrana proti zablokování zabraňuje uvážnutí čerpadla otopné vody a 3cestného ventilu po delší provozní přestávce. Je-li zařízení vypnuté, ochrana proti zablokování není aktivní.

- ▶ Vypněte zařízení spínačem Zap/Vyp [8]. Displej zhasne.
- ▶ Při delším odstavení z provozu dbejte na protizámrazovou ochranu.

11.2 Nastavení protizámrazové ochrany

OZNÁMENÍ:

Poškození zařízení mrazem!

Topný systém může po delší době zamrznout, (např. při výpadku sítě, odpojení napájecího napětí, vadném zásobování palivem, závadě na kotli, atd.).

- ▶ Zajistěte proto, aby topný systém byl trvale v provozu (zejména při nebezpečí mrazu).

Protizámrazová ochrana při vypnutém zařízení

- ▶ Přimísení nemrzoucího prostředku do topné vody (→ kapitola 5.2, str. 25).
- ▶ Vypusťte okruh teplé vody.

12 Termická dezinfekce

Pro zamezení bakteriálnímu znečištění např. bakterií Legionella doporučujeme po delší odstávce provést termickou dezinfekci.

Řádná termická dezinfekce zahrnuje celý systém ohřevu teplé vody včetně odběrných míst.

Obsah zásobníku se po termické dezinfekci opět pozvolně, v důsledku tepelných ztrát, ochladí na nastavenou teplotu teplé vody. Proto může být teplota teplé vody krátkodobě vyšší než nastavená teplota.



UPOZORNĚNÍ:

Hrozí nebezpečí opaření!

Během termické dezinfekce může odběr nesměšované TV způsobit těžké opaření.

- ▶ Maximální teplotu TV, kterou lze nastavit, používejte pouze k termické dezinfekci.
- ▶ Informujte obyvatele domu o nebezpečí opaření.
- ▶ Termickou dezinfekci provádějte pouze mimo normální provozní dobu.
- ▶ Neodebírejte nesměšovanou TV.

- ▶ Uzavřete odběrná místa teplé vody.
- ▶ Případně stávající cirkulační čerpadlo nastavte na trvalý provoz.



Termickou dezinfekci lze řídit zařízením nebo regulátorem vytápění s programem přípravy teplé vody.

- ▶ Spuštění ovládní termické dezinfekce (→ kapitola 12.1 nebo 12.2).
- ▶ Počkejte, dokud není dosaženo maximální teploty.
- ▶ Potom postupně odebírejte teplou vodu z nejbližšího odběrného místa až k nejdálšímu odběrnému místu tak dlouho, dokud po dobu 3 minut nebude vytékat voda horká 70 °C.

- ▶ Obnovte původní nastavení.

12.1 Ovládání topným zařízením

- ▶ Aktivace v servisním menu > **NASTAVENÍ** > **TEPLÁ VODA** > **TERM. DEZINF.**.
- ▶ Po ukončení termické dezinfekce: vypněte servisní funkce.

Pro přerušení funkce:

- ▶ Vypněte a znovu zapněte zařízení.
Přístroj se opět vrátí do normálního provozu.

12.2 Ovládání obslužnou regulační jednotkou s programem přípravy teplé vody

- ▶ Nastavte termickou dezinfekci v programu přípravy teplé vody obslužné regulační jednotky (→ technická dokumentace obslužné regulační jednotky).

13 Kontrola nastavení plynu

Zařízení jsou pro skupinu zemního plynu 2H z výrobního závodu nastaveny na wobbe index 15 kWh/m³ a 20 mbarů připojovacího přetlaku a zaplombovány.

- Je-li zařízení provozováno se stejným druhem plynu jako je druh plynu nastavený z výrobního závodu, není nutné nastavení na jmenovité tepelné zatížení a minimální tepelné zatížení.
- Je-li zařízení přestavěno na jiný druh plynu, je třeba nastavení CO₂ nebo O₂.
- Je-li zařízení přestavěno ze **zemního plynu** na **zkapalněný plyn** (nebo obráceně), je třeba provést přestavbu se sadou pro přestavbu na jiný druh plynu a nastavení CO₂ nebo O₂.
- ▶ Po přizpůsobení druhu plynu upevněte štítek druhu plynu (v rozsahu dodávky topného zařízení nebo sady pro přestavbu na jiný druh plynu) na topné zařízení v blízkosti typového štítku.



Poměr plyn-vzduch smí být nastaven pouze prostřednictvím měření CO₂ nebo O₂ při maximálním jmenovitém tepelném výkonu a při minimálním jmenovitém tepelném výkonu, pomocí elektronického měřicího přístroje.

13.1 Přestavba na jiný druh plynu

Zařízení	Přestavba na	Objednací číslo
GB192-15 iT150S ...	Zkapalněný plyn	7 738 112 245
	Zemní plyn	8 737 707 696 0
GB192-25 iT150S ...	Zkapalněný plyn	7 738 112 144
	Zemní plyn	8 737 706 724 0

Tab. 40 Dostupné sady pro přestavbu na jiný druh plynu

Zařízení	Přestavba na	Objednací číslo
GB192-15 iT150S ...	Zkapalněný plyn	7 738 112 247
	Zemní plyn	8 737 707 698 0
GB192-25 iT150S ...	Zkapalněný plyn	7 738 112 181
	Zemní plyn	8 737 707 092 0

Tab. 41 Dostupné sady pro přestavbu na jiný druh plynu ve spojení s příslušenstvím CS21 - Připojovací sada pro podporu vytápění nebo příslušenstvím CS22 - Připojovací sada pro solární podporu vytápění

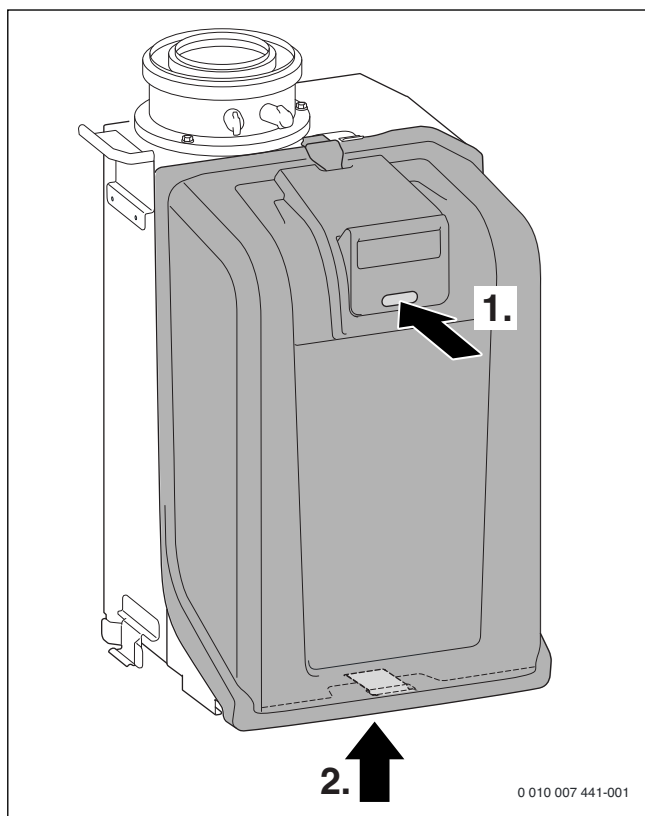
! VAROVÁNÍ:**Ohrožení života v důsledku možného výbuchu!**

Unikající plyn může způsobit výbuch.

- ▶ Práci na dílech vedoucích plyn svěřte pouze odborníkům s příslušným oprávněním.
 - ▶ Před započítím prací na dílech vedoucích plyn: Zavřete plynový ventil.
 - ▶ Opatřené těsnění vyměňte za nová.
 - ▶ Po ukončení prací na dílech vedoucích plyn: Proveďte zkoušku těsnosti.
-
- ▶ Sadu pro přestavbu na jiný druh plynu namontujte podle příložených pokynů k montáži.
 - ▶ Po každé přestavbě: nastavte poměr plyn-vzduch a upevněte štítek druhu plynu (v rozsahu dodávky topného zařízení nebo sady pro přestavbu na jiný druh plynu) na topné zařízení v blízkosti typového štítku.

13.2 Kontrola a popř. nastavení poměru plyn-vzduch

- ▶ Vypněte přístroj.
- ▶ Sejměte přední kryt (→ str. 45).
- ▶ Odejměte kryt hořáku.



Obr. 82 Sejmutí krytu hořáku



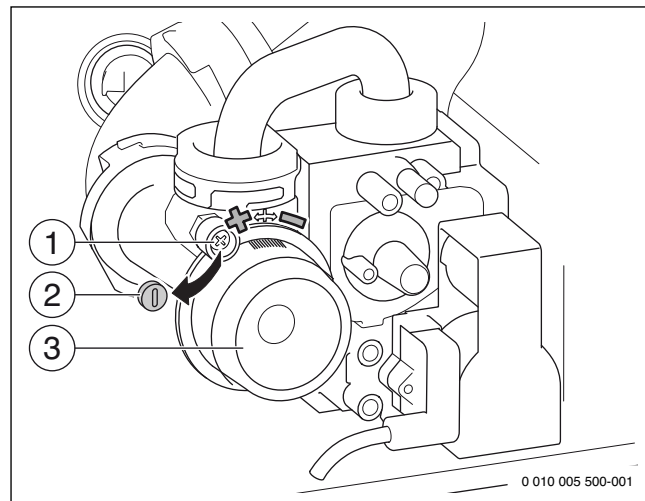
Kryt hořáku namontujte zpět v opačném pořadí.



Stupnice pro hrubé nastavení při přestavbě na jiný druh plynu:

- ▶ **L** = zemní plyn L, zemní plyn LL
- ▶ **H** = zemní plyn H
- ▶ **LPG** = zkvapalněný plyn

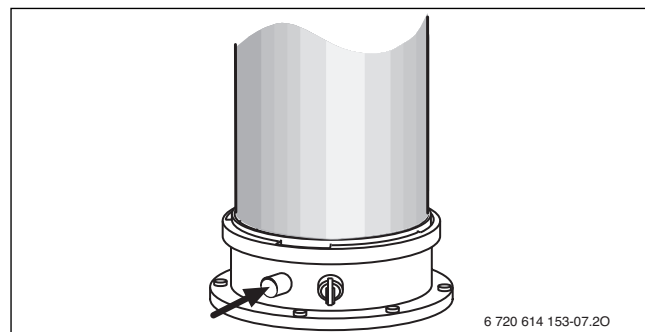
Po přestavbě na jiný druh plynu otočte seřizovací trysku (→ obr. 83) na nastavený druh plynu.



Obr. 83 Nastavení poměru plyn-vzduch

- [1] Šroub
- [2] Plomba
- [3] Seřizovací tryska

- ▶ Odstraňte plombu.
- ▶ Povolte šroub.
- ▶ Seřizovací trysku nastavte podle požadovaného druhu plynu.
- ▶ Zapněte přístroj.
- ▶ Odstraňte zátku na měřicím hrdle spalin.
- ▶ Spalinovou sondu zasuňte asi 85 mm do měřicího hrdla spalin.
- ▶ Měřicí místo utěsněte.



Obr. 84 Měřicí hrdlo spalin

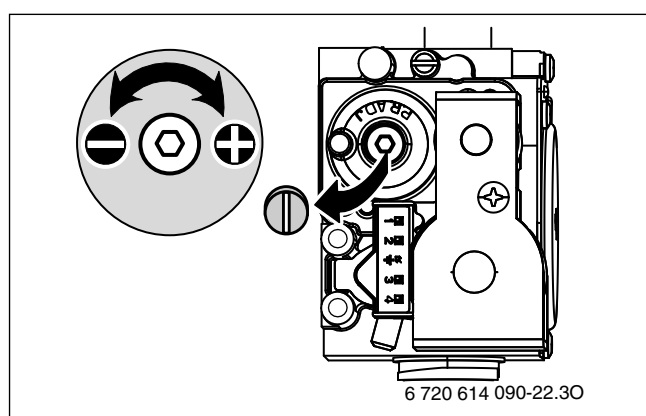
- ▶ Pro zajištění výdeje tepla otevřete ventily otopných těles.
- ▶ Stiskněte tlačítko Kominík, dokud se nerozsvítí. Po chvíli se spustí hořák s maximálním jmenovitým tepelným výkonem.
- ▶ Změřte obsah CO₂ nebo O₂.
- ▶ Zkontrolujte obsah CO₂ nebo O₂ pro maximální jmenovitý tepelný výkon podle tab. 42 a případně jej dodatečně seřídte.
- ▶ Pro zvýšení obsahu CO₂ otáčejte seřizovací tryskou doleva.
- ▶ Pro snížení obsahu CO₂ otáčejte seřizovací tryskou doprava.

Druh plynu	Maximální jmenovitý tepelný výkon		Minimální jmenovitý tepelný výkon	
	CO ₂	O ₂	CO ₂	O ₂
Zemní plyn	9,5 %	4,0 %	8,6 %	5,5 %
Zkapalněný plyn (propan) ¹⁾	10,8 %	4,6 %	10,2 %	5,5 %
Zkapalněný plyn (butan)	11,9 %	3,2 %	11,2 %	4,3 %

1) Standardní hodnota pro zkapalněný plyn u stacionárních nádrží do obsahu 15 000 l

Tab. 42 Obsahy CO₂ a O₂

- ▶ Změřte obsah CO. Obsah CO musí být < 250 ppm.
- ▶ Pro výběr minimálního jmenovitého tepelného výkonu stiskněte znovu tlačítko Kominík.
- ▶ Změřte obsah CO₂ nebo O₂.
- ▶ Ze stavěcího šroubu plynové armatury odstraňte plombu a nastavte hodnotu CO₂ nebo O₂ pro minimální jmenovitý tepelný výkon.

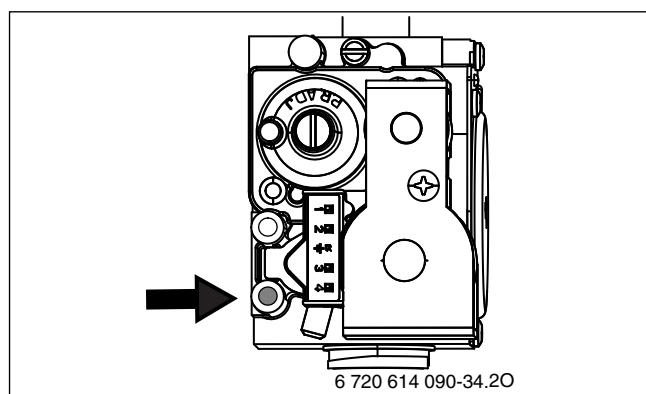


Obr. 85

- ▶ Nastavení při maximálním a minimálním jmenovitém tepelném výkonu znovu zkontrolujte a event. seřídíte.
- ▶ Šroub na seřizovací trysce pevně utáhněte.
- ▶ Plynovou armaturu a seřizovací trysku zaplombujte.
- ▶ Stiskněte znovu tlačítko Kominík. Přístroj se opět vrátí do normálního provozu.
- ▶ Obsahy CO₂ nebo O₂ poznamenejte do protokolu o uvedení do provozu.
- ▶ Z měřicího hrdla spalin odstraňte sondu spalin a namontujte zátku.

13.3 Kontrola připojovacího přetlaku plynu

- ▶ Vypněte přístroj a uzavřete plynový ventil.
- ▶ Odšroubujte šroub na měřicím hrdle pro připojovací přetlak plynu a připojte přístroj na měření tlaku.



Obr. 86

- ▶ Otevřete plynový ventil a zapněte přístroj.
- ▶ Otevřením ventilů otopných těles zajistíte předávání tepla.
- ▶ Stiskněte tlačítko Kominík, dokud se nerozsvítí. Po chvíli se spustí hořák s maximálním jmenovitém tepelným výkonem.
- ▶ Potřebný připojovací přetlak plynu zkontrolujte podle tabulky.

Druh plynu	Jmenovitý tlak [mbar]	Přípustné rozmezí tlaků při max. jmenovitém tepelném výkonu [mbar]
Zemní plyn	20	17 - 25
Zkapalněný plyn (propan) ¹⁾	30	25 - 35
Zkapalněný plyn (butan)	30	25 - 35

1) Směs propanu a butanu pro stacionární nádrže do obsahu 15 000 l

Tab. 43 Přípustný připojovací přetlak plynu



Je-li tlakové rozmezí překročeno, nesmí dojít k uvedení do provozu.

- ▶ Zjistěte příčinu a odstraňte poruchu.
- ▶ Nemí-li to možné, zablokujte přístroj na straně plynu a informujte dodavatele plynu.
- ▶ Pro výběr minimálního jmenovitého tepelného výkonu stiskněte znovu tlačítko Kominík.
- ▶ Stiskněte znovu tlačítko Kominík. Přístroj se opět vrátí do normálního provozu.
- ▶ Vypněte přístroj, zavřete plynový ventil, sejměte přístroj na měření tlaku a utáhněte šroub.
- ▶ Namontujte opět opláštění.

14 Měření spalin

14.1 Kominický provoz



Na změření hodnot nebo provedení nastavení máte čas 30 minut. Potom se přístroj opět přepne zpět do normálního provozu.

- ▶ Otevřením ventilů otopných těles zajistíte předávání tepla.

Nastavení tlačítkem Kominík na displeji

- ▶ Stiskněte tlačítko Kominík, až se po 3 sekundách zobrazí **KOMINÍK** a **VÝKON MAX. 100%** (= maximální jmenovitý tepelný výkon). Po chvíli se spustí hořák.
- ▶ Pro volbu požadovaného jmenovitého tepelného výkonu stiskněte tlačítko se šipkou ▲ nebo ▼:
 - **VÝKON MAX. 100%** = maximální jmenovitý tepelný výkon
 - **VÝKON MIN. 10%** = minimální jmenovitý tepelný výkon

Nastavení při sejmutém opláštění tlačítkem Kominík na zařízení

1. Stiskněte tlačítko Kominík, dokud se nerozsvítí. Je aktivován kominický provoz s maximálním jmenovitém tepelným výkonem.
2. Stiskněte tlačítko Kominík. Je aktivován kominický provoz při minimálním jmenovitém tepelném výkonu.
3. Stiskněte tlačítko Kominík. Kominický provoz je ukončen, tlačítko Kominík zhasne.

14.2 Zkouška těsnosti spalinové cesty

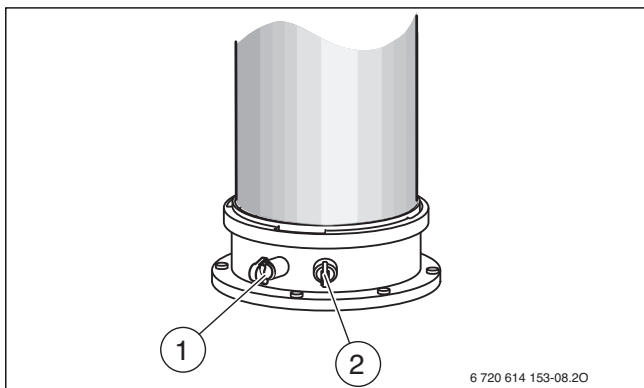
Měření O_2 nebo CO_2 ve spalovacím vzduchu.

Pro měření použijte spalinovou sondu s kruhovou šterbinou.



Měření O_2 nebo CO_2 ve spalovacím vzduchu lze u vedení odvodu spalin podle C_{13} , C_{33} , C_{43} a C_{93} kontrolovat těsnost spalinové cesty. Hodnota O_2 nesmí být nižší než 20,6%. Hodnota CO_2 nesmí být vyšší než 0,2%.

- ▶ Odstraňte zátku na měřicím hrdle spalovacího vzduchu [2].
- ▶ Spalinovou sondu zasuněte do hrdla a měřicí místo utěsněte.
- ▶ V kominickém provozu nastavte **maximální jmenovitý tepelný výkon**.



Obr. 87 Měřicí hrdlo spalin a měřicí hrdlo spalovacího vzduchu

- [1] Měřicí hrdlo spalin
[2] Měřicí hrdlo spalovacího vzduchu

- ▶ Změřte hodnoty O_2 a CO_2 .
- ▶ Stiskněte tlačítko Zpět.
Přístroj se opět vrátí do normálního provozu.
- ▶ Odstraňte sondu spalin.
- ▶ Zátku opět namontujte.

14.3 Měření CO ve spalinách

Pro měření použijte spalinovou sondu s více otvory.

- ▶ Odstraňte zátku na měřicím hrdle spalin [1].
- ▶ Sondu spalin zasuněte do hrdla až na doraz a místo měření utěsněte.
- ▶ V kominickém provozu nastavte maximální jmenovitý tepelný výkon.
- ▶ Změřte obsah CO.
- ▶ Stiskněte tlačítko ok.
Přístroj se opět vrátí do normálního provozu.
- ▶ Odstraňte sondu spalin.
- ▶ Zátku opět namontujte.

15 Ochrana životního prostředí a likvidace odpadu

Ochrana životního prostředí je podniková zásada skupiny Bosch. Kvalita výrobků, hospodárnost provozu a ochrana životního prostředí jsou rovnocenné cíle. Zákony a předpisy týkající se ochrany životního prostředí jsou přísně dodržovány. K ochraně životního prostředí používáme s důrazem na hospodárnost nejlepší možnou technologii a materiály.

Balení

Obaly, které používáme, jsou v souladu s recyklačními systémy příslušných zemí zaručujícími jejich optimální opětovné využití. Všechny použité obalové materiály jsou šetrné vůči životnímu prostředí a lze je znovu zužitkovat.

Starý přístroj

Staré přístroje obsahují hodnotné materiály, které lze recyklovat. Konstrukční skupiny lze snadno oddělit. Plasty jsou označeny. Takto lze rozdílné konstrukční skupiny roztřídit a provést jejich recyklaci nebo likvidaci.

16 Servisní prohlídky a údržba

16.1 Bezpečnostní pokyny pro servisní prohlídku a údržbu

⚠ Pokyny pro cílovou skupinu

Servisní prohlídku a údržbu smí provádět pouze odborná firma s příslušným oprávněním. Je třeba dodržovat návody výrobce na provádění údržby. Jejich nerespektování může způsobit materiální škody a poškodit zdraví osob, popř. i ohrozit život.

- ▶ Provozovatele upozorněte na následky chybné nebo neprovedené servisní prohlídky a údržby.
- ▶ U topného systému nechte jednou do roka provést servisní prohlídku a v případě potřeby vyčištění a údržbu.
- ▶ Vzniklé závady odstraňujte bezodkladně.
- ▶ Tepelný blok kontrolujte každý rok, a v případě potřeby jej vyčistěte.
- ▶ Používejte pouze originální náhradní díly (viz katalog náhradních dílů).
- ▶ Demontovaná těsnění a O-kroužky vyměňte za nové.

⚠ Nebezpečí ohrožení života zasažením elektrickým proudem!

Při dotyku dílů pod napětím může dojít k úrazu elektrickým proudem.

- ▶ Před započatím prací na elektrické části přerušete elektrické napájení (230 V AC) (pojistka, spínač LS) a zabezpečte proti náhodnému opětovnému zapnutí.

⚠ Ohrožení života v důsledku unikajících spalin!

Unikající spalinové plyny mohou způsobit otravu.

- ▶ Po ukončení prací na dílech vedoucích spalinou proveďte zkoušku těsnosti.

⚠ Hrozí nebezpečí výbuchu v důsledku unikajícího plynu!

Unikající plyn může způsobit výbuch.

- ▶ Před započatím prací na dílech vedoucích plyn zavřete plynový ventil.
- ▶ Provedení zkoušky těsnosti.

⚠ Nebezpečí opaření horkou vodou!

Horká voda může způsobit těžká opaření.

- ▶ Upozorněte obyvatele na nebezpečí opaření.
- ▶ Termickou dezinfekci provádějte pouze mimo normální provozní dobu.

⚠ Možnost poškození přístroje vytékající vodou!

Vytékající voda může poškodit řídicí jednotku.

- ▶ Před započatím prací na dílech vedoucích vodu řídicí jednotku zakryjte.

⚠ Pomůcky pro servisní prohlídku a údržbu

- Jsou potřebné tyto měřicí přístroje:
 - elektronický měřič spalin pro CO_2 , O_2 , CO a teplotu spalin
 - přístroj na měření tlaku 0 – 30 mbar (rozlišení minimálně 0,1 mbar)
- ▶ Použijte tepelně vodivou pastu 8 719 918 658 0.
- ▶ Používejte předepsaná maziva.

⚠ Po prohlídce/údržbě

- ▶ Všechny povolené šroubové spoje dotáhněte.
- ▶ Příklad opět uvedte do provozu (→ strana 45).
- ▶ Místa styku zkontrolujte na těsnost.
- ▶ Zkontrolujte poměr plyn-vzduch.

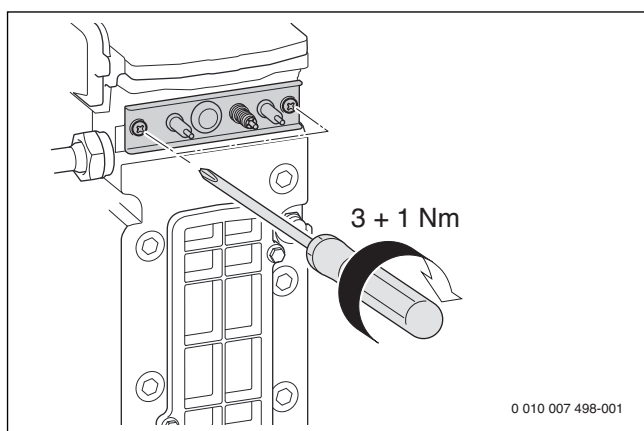
16.2 Vyvolání naposled uložené poruchy

Přehled poruch najdete od str. 66.

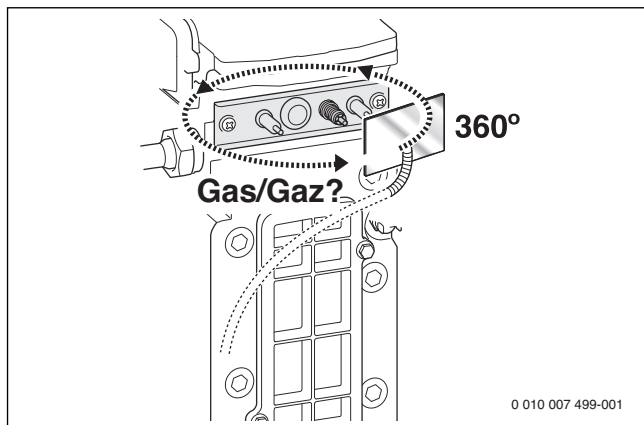
- ▶ Poslední uloženou poruchu lze vyvolat v servisním menu pod **> INFO > POSLEDNÍ PORUCHA.**

16.3 Kontrola elektrod

- ▶ Vyměňte sadu elektrod s těsněním a zkontrolujte, zda elektrody nejsou znečištěny, příp. je vyčistěte nebo vyměňte.
- ▶ Namontujte znovu sadu elektrod s novými těsněními a zkontrolujte z hlediska těsnosti.



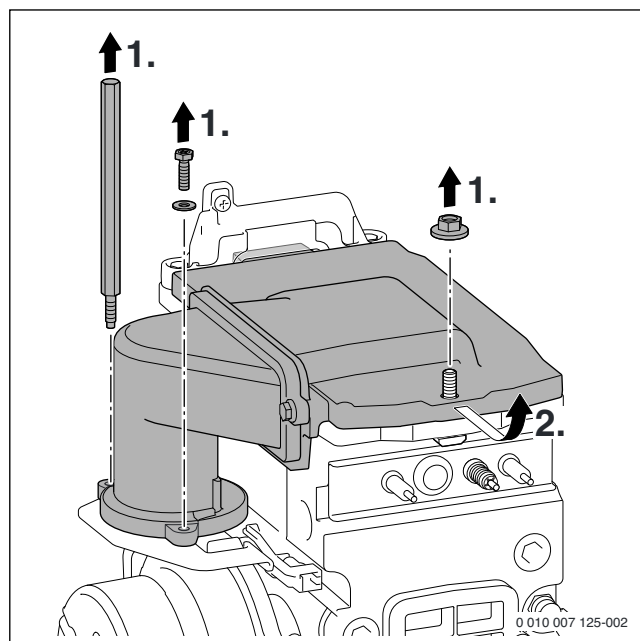
Obr. 88 Opětovná montáž sady elektrod



Obr. 89 Kontrola těsnosti

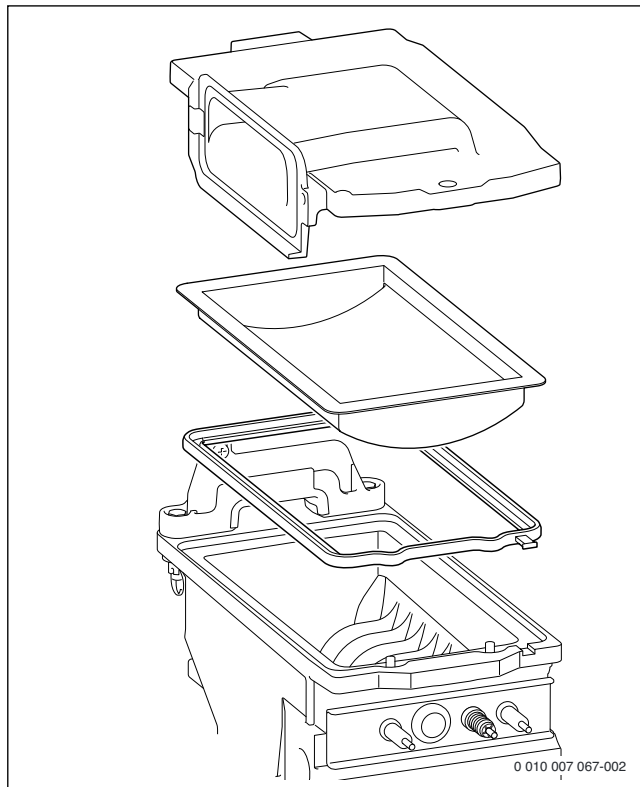
16.4 Kontrola hořáku a zpětné klapky ve směšovacím zařízení

- ▶ Odmontujte vrchní část hořáku.



Obr. 90 Uvolnění vrchní části hořáku

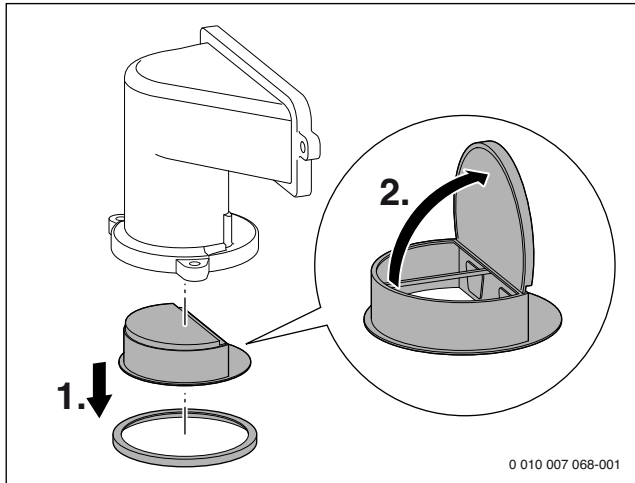
- ▶ Vyměňte hořák a díly vyčistěte.



Obr. 91 Hořák

- ▶ Hořák příp. s novým těsněním namontujte v opačném pořadí.
- ▶ Demontujte zpětnou klapku.

- ▶ Zkontrolujte zpětnou klapku, zda není znečištěná a zda nevykazuje trhliny.



Obr. 92 Zpětná klapka ve směšovací zařízení

Závěrečné práce:

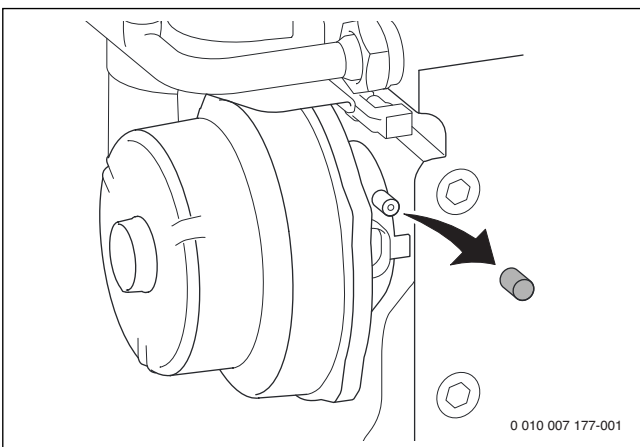
- ▶ Namontujte zpětnou klapku.
- ▶ Namontujte hořák a vrchní část hořáku.
- ▶ Zkontrolujte poměr plyn-vzduch.

16.5 Kontrola a čištění tepelného bloku

OZNÁMENÍ:

Poškození povrchu ALUplus tepelného bloku.

- ▶ Čistíte pouze pomocí čisticí sady Buderus (7 719 002 502).
- ▶ Z měřicího hrdla sejměte krytku a připojte přístroj na měření tlaku.



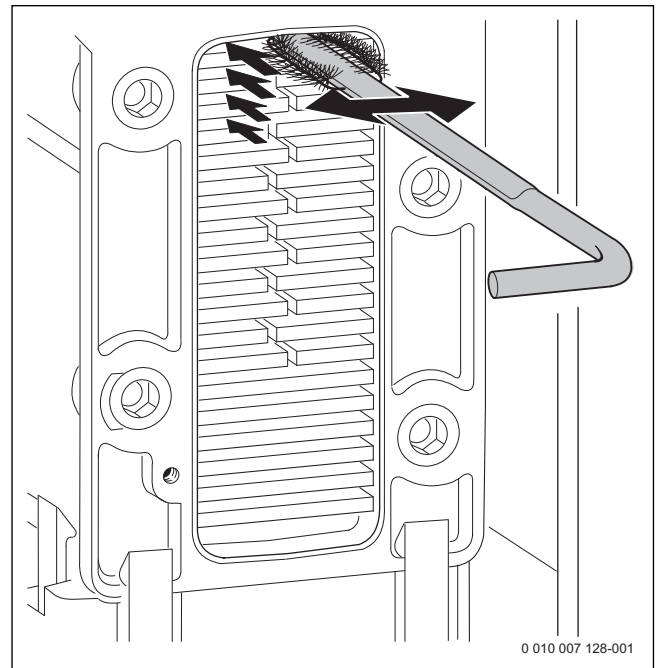
Obr. 93 Měřicí hrdlo na směšovacím zařízení

- ▶ Zkontrolujte řídicí tlak při maximálním jmenovitém tepelném výkonu teplé vody na směšovacím zařízení.
- ▶ Tepelný blok je nutno vyčistit při následujícím výsledku měření:
 - GB192-15 iT... / GB192-25 iT... < 9,5 mbaru

Je-li zapotřebí mechanické čištění:

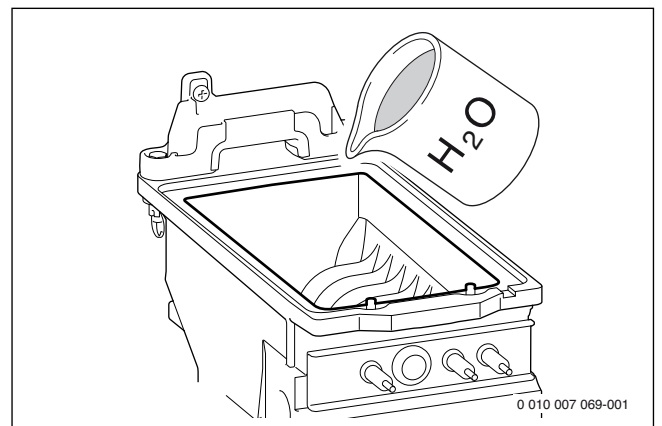
K čištění tepelného bloku Buderus používejte sady čisticích kartáčů, které jsou k dostání jako náhradní díly.

- ▶ Demontujte lapač nečistot (→ kapitola 16.6) a postavte dolů vhodnou nádobu.
- ▶ Odstraňte kryt revizního otvoru.
- ▶ Tepelný blok vyčistěte kartáčem shora dolů.



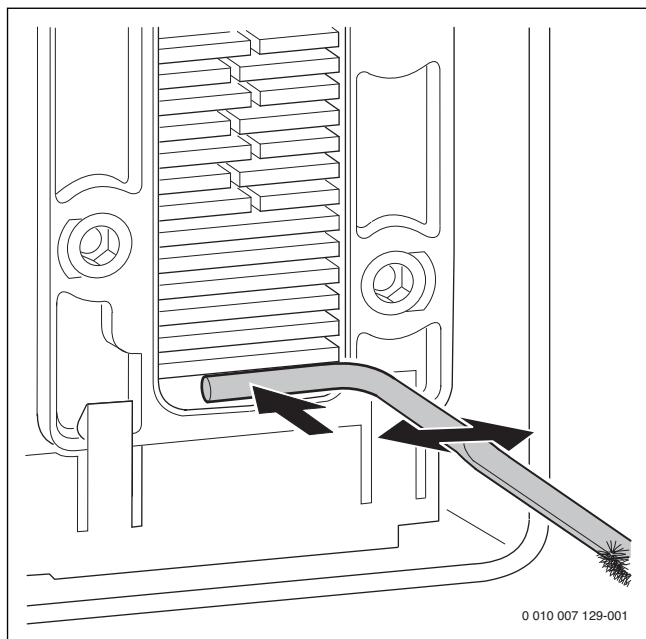
Obr. 94 Čištění tepelného bloku kartáčem

- ▶ Demontáž hořáku (→ kapitola 16.4 „Kontrola hořáku“)
- ▶ Tepelný blok vypláchněte shora.



Obr. 95 Výplach

- ▶ Vyčistěte vanu kondenzátu (obráceným kartáčem).



Obr. 96 Čištění vany kondenzátu

- ▶ Tepelný blok vypláchněte shora.
- ▶ Vyčistěte připojení lapače nečistot.
- ▶ Do revizního otvoru vložte nové těsnění, opět jej uzavřete a šrouby utáhněte momentem cca 5 Nm.
- ▶ Seřídte poměr plyn-vzduch (→ kapitola 13, str. 56).

16.6 Vyčistění lapače nečistot



VAROVÁNÍ:

Možnost ohrožení života v důsledku otravy!

Při nenaplněném sifonu kondenzátu mohou unikat jedovaté spaliny.

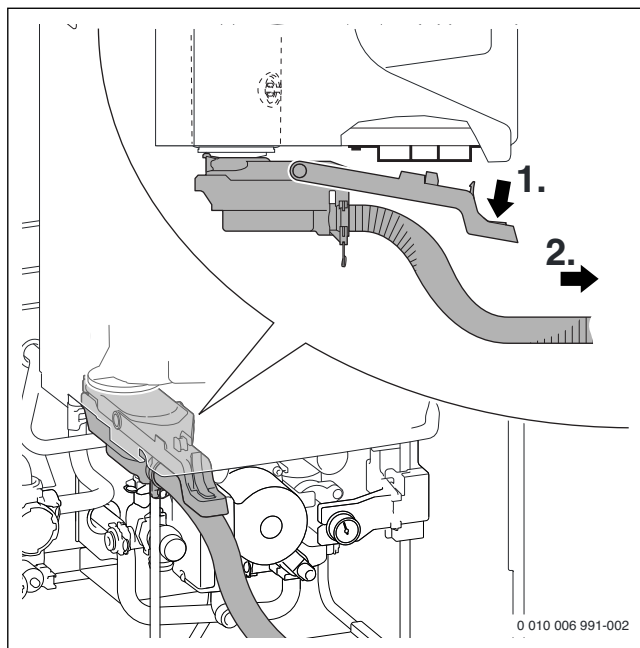
- ▶ Program plnění sifonu vypínejte pouze při údržbě a po jejím skončení opět zapněte.
- ▶ Zajistěte, aby byl kondenzát řádně odváděn.



Škody, které vzniknou v důsledku nedostatečně vyčištěného lapače nečistot, jsou vyloučeny ze záruky.

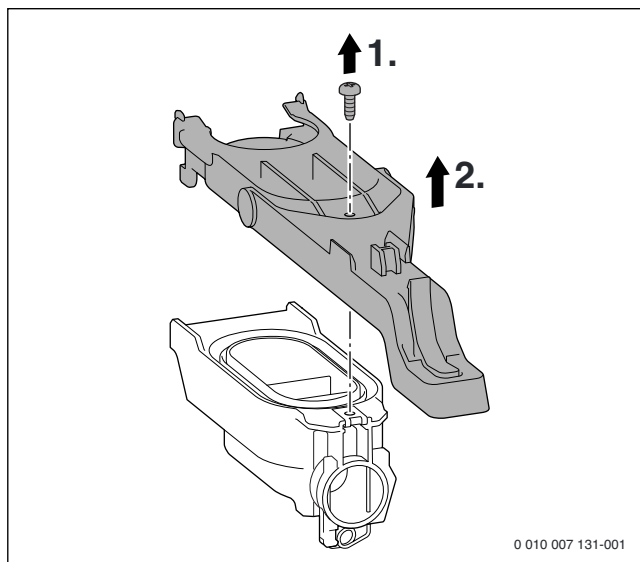
- ▶ Čistěte pravidelně lapač nečistot.

- ▶ Vyměňte lapač nečistot směrem dopředu a vyprázdněte jej.



Obr. 97

- ▶ Odšroubujte šroub na krytu lapače nečistot a sejměte kryt.

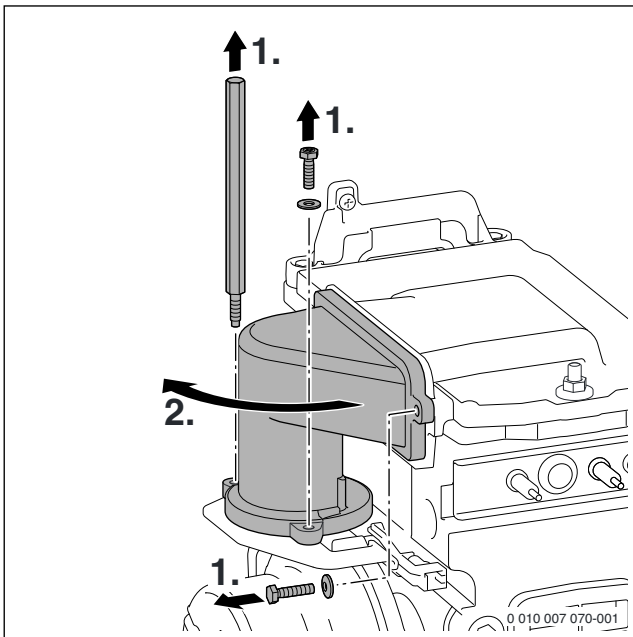


Obr. 98

- ▶ Vyčistěte lapač nečistot a zkontrolujte průchodnost otvoru k výměníku tepla.
- ▶ Zkontrolujte, příp. vyčistěte hadici lapače nečistot.
- ▶ Při montáži namažte hadici a zkontrolujte těsnost připojení.

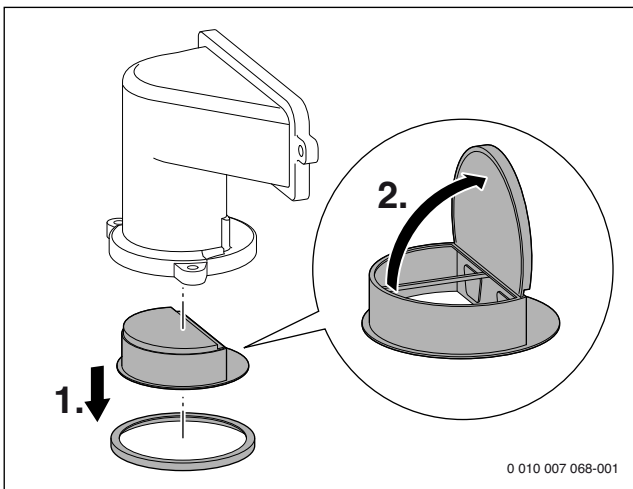
16.7 Kontrola zpětné klapky (pojistky proti zpětnému proudění spalin) ve směšovací zařízení

- Vyměňte směšovací zařízení.



Obr. 99 Demontáž směšovacího zařízení

- Demontujte zpětnou klapku.
- Zkontrolujte zpětnou klapku, zda není znečištěná a zda nevykazují trhliny.



Obr. 100 Zpětná klapka ve směšovacího zařízení

16.8 Nastavení provozního tlaku topného systému

Údaj na tlakoměru	
1 barů	Minimální plnicí tlak (u chladného systému)
1 - 2 bary	Optimální plnicí tlak
3 barů	Maximální plnicí tlak při nejvyšší teplotě otopné vody nesmí být překročen (pojistný ventil se otevře).

Tab. 44

Pohybuje-li se ručička pod hodnotou 1 baru (u chladného systému):

- Aby se do topné vody nedostal vzduch, naplňte hadici vodou.
- Doplnějte vodu, dokud se ručička opět nepohybuje v rozmezí 1 až 2 barů.

Nedrží-li tlak:

- Zkontrolujte těsnost expanzní nádoby a topného systému.

16.9 Kontrola deskového výměníku tepla



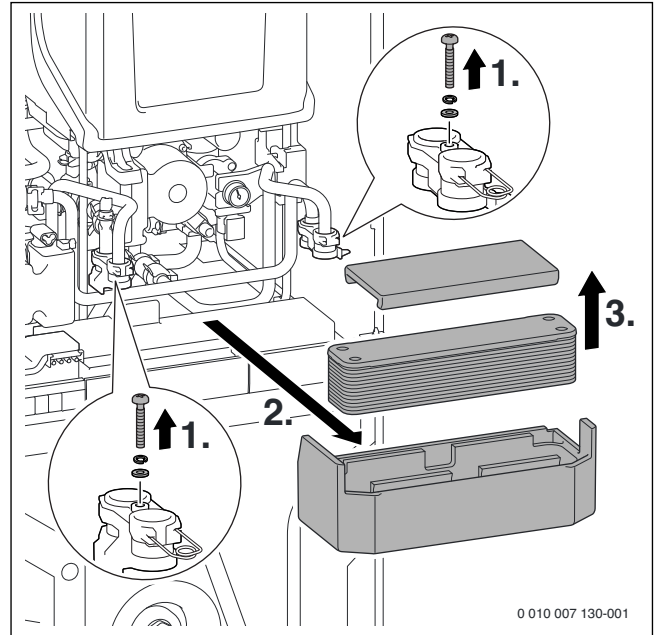
Před demontáží deskového výměníku tepla zbaďte zařízení na straně vytápění a na straně teplé vody tlaku.

Při nedostatečném výkonu ohřevu TV:

- Deskový výměník tepla odvápněte odvápnovacím prostředkem předepsaným pro nerezovou ocel (1.4401).

-nebo-

- Deskový výměník tepla demontujte a vyměňte.
 1. Odstraňte šroub.
 2. Vyměňte záchytnou vanu s deskovým výměníkem tepla.
 3. Sejměte kryt záchytné vany a vyměňte deskový výměník tepla.



Obr. 101 Demontáž deskového výměníku tepla

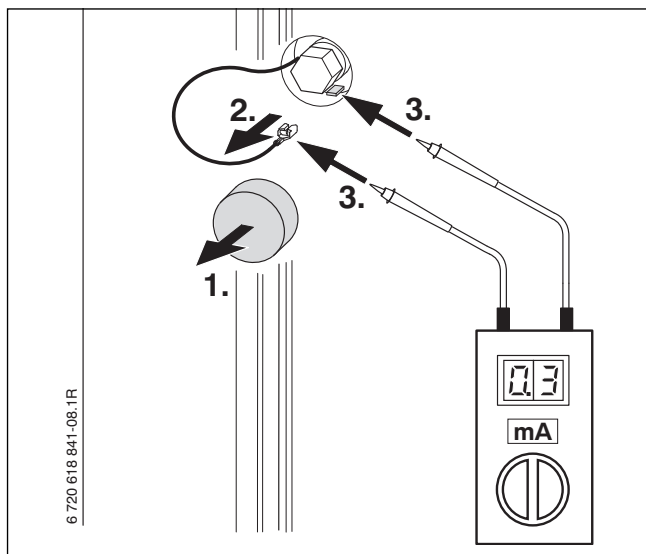
16.10 Kontrola ochranné anody

Hořčíková anoda představuje minimální ochranu pro možná vadná místa ve smaltování.

Zanedbání anody může vést ke vzniku předčasných škod způsobených korozi.

- Sejměte kryt zásobníku (→ obr. 41, str. 28).
- Odstraňte kabel vedoucí od anody do zásobníku.

- ▶ Mezi anodu a zásobník zapojte do série ampérmetr (měřící rozsah mA). Proud se při naplněném zásobníku nesmí pohybovat pod 0,3 mA.



Obr. 102

- ▶ Při příliš malém průtoku proudu ochrannou anodu vyměňte.
- ▶ Po měření/výměně: kabel opět připojte, jinak by anoda nebyla funkční.

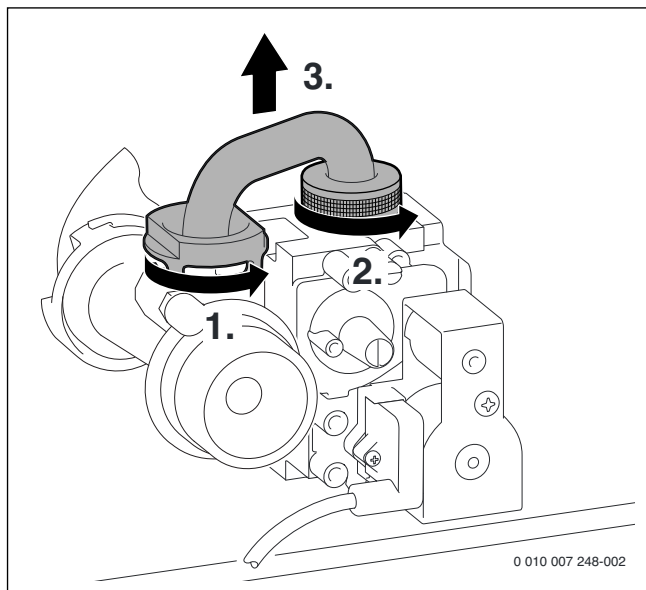
16.11 Kontrola expanzní nádoby (příslušenství)

Expanzní nádobu je nutné kontrolovat každý rok.

- ▶ Přístroj odtlakujte.
- ▶ Popř. nastavte přetlak expanzní nádoby na statickou výšku topného systému (→ kapitola 5.3, str. 26).

16.12 Demontáž plynové armatury

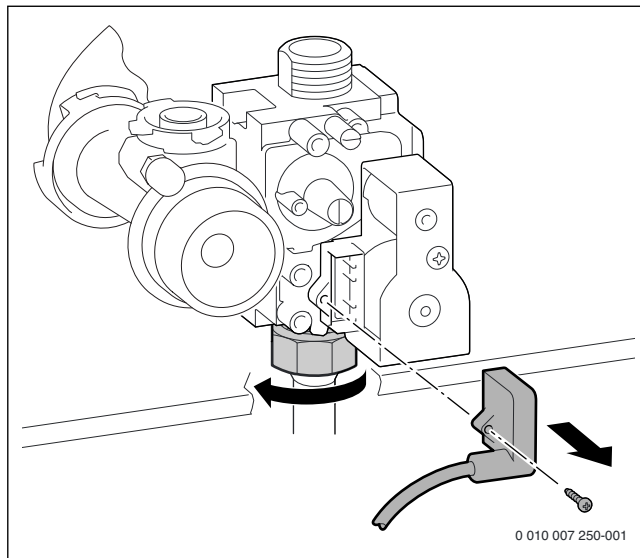
- ▶ Uzavřete plynový ventil.
- ▶ Uvolněte bajonetový uzávěr na seřizovací trysce.
- ▶ Uvolněte převlečnou matici na plynové armatuře a sejměte trubku vedení plynu.



Obr. 103 Demontáž přívodního potrubí plynu

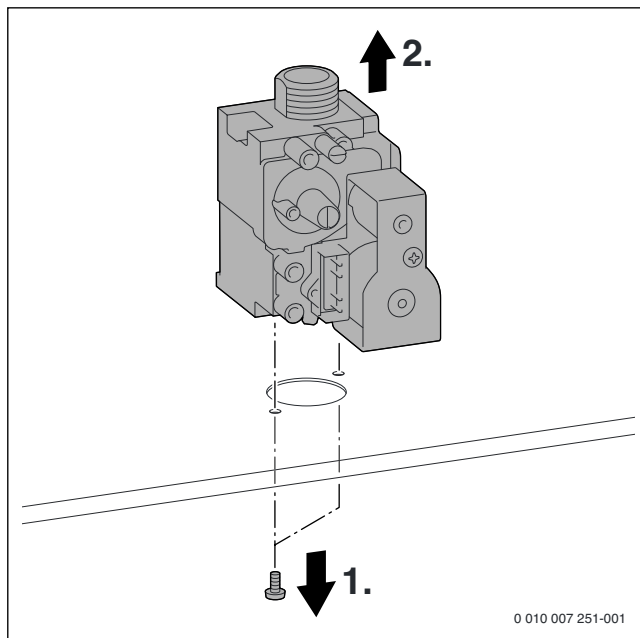
- ▶ Odstraňte šroub a vytáhněte konektor.

- ▶ Uvolněte převlečnou matici dole na plynové armatuře.



Obr. 104

- ▶ Odšroubujte 2 šrouby a sejměte plynovou armaturu.



Obr. 105 Demontáž plynové armatury

- ▶ Plynovou armaturu namontujte v opačném pořadí a nastavte poměr plyn-vzduch.

16.13 Seznam kontrol pro servisní prohlídku a údržbu

Datum						
1	Vyvolání naposled uložené poruchy v řídicím přístroji.					
2	Vizuální kontrola vedení vzduch/spaliny.					
3	Kontrola připojovacího tlaku plynu. mbar					
4	Zkontrolujte poměr plyn-vzduch pro min./ max. jmenovitý tepelný výkon. min. % max. %					
5	Zkontrolujte těsnost instalace vody a plynu.					
6	Kontrola elektrod.					
7	Kontrola hořáku.					
8	Kontrola tepelného bloku.					
9	Kontrola ionizačního proudu.					
10	Kontrola zpětné klapky ve směšovacím zařízení.					
11	Vyčistěte lapač nečistot.					
13	Kontrola přetlaku expanzní nádoby podle statické výšky topného systému. bar					
14	Zkontrolujte provozní tlak v topném systému. bar					
15	Zkontrolujte anodu zásobníku. mA					
16	Kontrola případného poškození elektrického propojení.					
17	Kontrola nastavení regulátoru vytápění.					
18	Kontrola nastavených servisních funkcí podle nálepky „Nastavení v servisním menu“.					

Tab. 45 Protokol o servisní prohlídce a údržbě

17 Provozní a poruchové indikace

17.1 Provozní indikace

Provozní indikace (třída poruchy O)

Provozní indikace signalizují provozní stavy při normálním provozu.

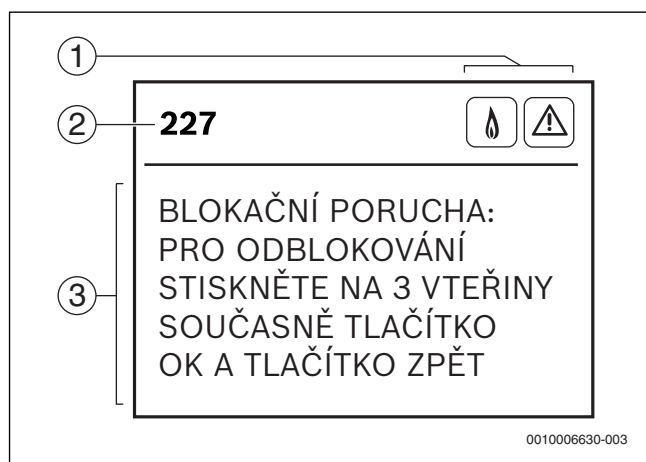
Provozní indikace lze vyvolat v servisním menu pod > **INFO** > **PROVOZNÍ STAV**.

Položka menu **PROVOZNÍ STAV** zobrazuje poruchový kód a popis provozní indikace.

17.2 chybová hlášení

Pokud se vyskytla porucha, objeví se ve standardním zobrazení text **DOŠLO K PORUŠE**.

- ▶ Pro vyvolání chybového hlášení stiskněte tlačítko Zpět ve standardním zobrazení.
Chybové hlášení zobrazuje poruchový kód a popis poruchy.



Obr. 106 Menu poruch

- [1] Stavové symboly
- [2] Poruchový kód
- [3] Popis

Poruchy, které nezpůsobí zablokování (třída poruchy R)

Při poruchách nezpůsobujících zablokování, zůstává topný systém v provozu.

Obsluha menu se v důsledku poruchy nevyvolávající zablokování nepřerušuje. Po opuštění menu se místo standardního zobrazení ukáže chybové hlášení.

- ▶ Pro opuštění chybového hlášení stiskněte tlačítko Ok.
Displej se přepne do standardního zobrazení.

Je-li porucha stále přítomna, zobrazí se chybové hlášení po 2 minutách opět.

Provozní poruchy (třída poruchy B)

Provozní poruchy vedou k časově omezenému odpojení topného systému. Topný systém se opět samočinně spustí, jakmile provozní porucha zmizí.

Při provozní poruše se obsluha menu přerušuje a zobrazí se chybové hlášení.

- ▶ Pro opuštění chybového hlášení stiskněte tlačítko Ok.

Je-li porucha stále přítomna, zobrazí se chybové hlášení po 2 minutách opět.

Blokační poruch (třída poruchy V)

Blokační poruchy způsobují odpojení topného systému, který se opět spustí teprve po provedení resetu.

Při blokační poruše se obsluha menu přerušuje a zobrazí se chybové hlášení.

- ▶ Pro opuštění chybového hlášení stiskněte tlačítko Ok.
-nebo-
- ▶ Pro reset blokační poruchy a opuštění chybového hlášení stiskněte současně tlačítko Ok a tlačítko Zpět nebo tlačítko Reset.
Zařízení se opět uvede do činnosti.

Je-li porucha stále přítomna, zobrazí se chybové hlášení po 2 minutách opět.

17.3 Tabulka provozních a poruchových indikací

Poruchový kód	Třída poruchy	Popis	Odstranění
200	O	Provoz ÚT	–
201	O	Provoz teplé vody	–
202	O	Blokování impulzů: časový interval pro opětovné zapnutí hořáku ještě nebyl dosažen.	–
203	O	Přístroj je v provozní pohotovosti: Neexistuje žádný požadavek tepla	–
204	O	Překročena požadovaná teplota na výstupu: hořák se vypne.	–
208	O	Kominický provoz	–
212	O	Bylo iniciováno hlídání teplotního spádu na výstupu vytápění.	–
214	V	Ventilátor se během bezpečnostní doby vypne.	<ul style="list-style-type: none"> ▶ Zkontrolujte kabel ventilátoru s konektorem a popř. je vyměňte. ▶ Zkontrolujte, zda ventilátor není znečištěný nebo zablokovaný, popř. jej vyměňte.
215	V	Ventilátor se otáčí příliš rychle	▶ Zkontrolujte spalínové zařízení, popř. je vyčistěte nebo opravte.
216	V	Ventilátor se otáčí příliš pomalu	<ul style="list-style-type: none"> ▶ Zkontrolujte kabel ventilátoru s konektorem a popř. je vyměňte. ▶ Zkontrolujte, zda ventilátor není znečištěný nebo zablokovaný, popř. jej vyměňte.
217	V	Ventilátor neběží.	<ul style="list-style-type: none"> ▶ Zkontrolujte kabel ventilátoru s konektorem a popř. je vyměňte. ▶ Zkontrolujte, zda ventilátor není znečištěný nebo zablokovaný, popř. jej vyměňte.
224	B	Aktivoval se omezovač teploty tepelného bloku nebo omezovač teploty spalín.	<p>Pokud provozní porucha přetrvává delší dobu, stane se z provozní poruchy porucha blokační.</p> <ul style="list-style-type: none"> ▶ Zkontrolujte, zda omezovač teploty tepelného bloku a přípojovací kabel nejsou přerušeny a případně je vyměňte. ▶ Zkontrolujte, zda omezovač teploty spalín a přípojovací kabel nejsou přerušeny a případně je vyměňte. ▶ Zkontrolujte provozní tlak v topném systému. ▶ Zapněte v servisním menu pod NASTAVENÍ > SPECIÁLNÍ FUNKCE > FUNKCE ODVZDUŠ. odvzdušnění a odvzdušněte zařízení (→ str. 50). ▶ Nastavte správně výkon čerpadla nebo charakteristiku čerpadla a přizpůsobte maximálnímu výkonu. ▶ Nastavte v servisním menu pod TEST FUNKCÍ > AKTIVACE TESTŮ > ČERPADLO čerpadlo otopné vody na trvalý provoz (→ str. 50). ▶ Spusťte čerpadlo vytápění, popř. je vyměňte. ▶ Zkontrolujte vodní instalaci tepelného bloku, popř. jej vyměňte.
227	B	Není identifikován plamen.	Po 5. pokusu o zapálení se z provozní poruchy stane blokační porucha.
227	V		<ul style="list-style-type: none"> ▶ Zkontrolujte, zda je plynový ventil otevřen. ▶ Kontrola přípojovacího tlaku plynu. ▶ Zkontrolujte připojení na síť. ▶ Zkontrolujte popř. vyměňte elektrody s kabely. ▶ Zkontrolujte spalínové zařízení, popř. je vyčistěte nebo opravte. ▶ Zkontrolujte, popř. upravte poměr plyn-vzduch. ▶ U zemního plynu: zkontrolujte hlídač průtoku, popř. jej vyměňte. ▶ Vyčistěte lapač nečistot (→ str. 62). ▶ Demontujte zpětnou klapku ve směšovací zařízení ventilátoru a zkontrolujte, zda nevykazuje trhliny nebo znečištění (→ str. 63). ▶ Vyčistěte tepelný blok (→ str. 61). ▶ Zkontrolujte plynovou armaturu, příp. ji vyměňte (→ str. 64). ▶ Při provozu závislém na vzduchu z prostoru zkontrolujte vzduchotechnické propojení nebo větrací otvory.
228	V	Ačkoliv je hořák vypnutý, byl identifikován plamen.	<ul style="list-style-type: none"> ▶ Zkontrolujte znečištění elektrod, popř. je vyměňte. ▶ Zkontrolujte spalínové zařízení, popř. je vyčistěte nebo opravte. ▶ Zkontrolujte zvlhnutí řídicí desky, popř. ji vysušte.
229	B	Žádný ionizační signál během provozu hořáku	Hořák startuje znovu. Nezdáří-li se pokus o zapálení, zobrazí se provozní porucha 227.

Poruchový kód	Třída poruchy	Popis	Odstranění
231 328 356	B B B	Přerušeno síťové napětí	–
232	B	Hlídač teploty TB 1 zareagoval.	<ul style="list-style-type: none"> ▶ Zkontrolujte nastavení hlídače teploty TB 1. ▶ Zkontrolujte nastavení regulace vytápění.
232	B	Hlídač teploty TB 1 vadný	▶ Kontrola, zda čidlo teploty a přípojovací kabel nejsou přerušeny nebo zkratovány, popř. výměna.
232	B	Na přípojovacích svorkách externího hlídače teploty TB 1 chybí můstek.	▶ Můstek namontujte na připojení externího spínacího kontaktu (→ obr. 64, str. 36).
232	B	Hlídač teploty zajištěn	▶ Odblokování hlídače teploty.
232	B	Výpadek čerpadla kondenzátu	<ul style="list-style-type: none"> ▶ Zkontrolujte odvod kondenzátu. ▶ Vyměňte čerpadlo kondenzátu.
233	V	Kódovací konektor (KIM) neidentifikován	▶ Kódovací konektor (KIM) správně zasuňte, popř. vyměňte.
235 360 361 362	V V V V	Nesprávný kódovací konektor (KIM)	▶ Zkontrolujte kódovací konektor (KIM).
238	V	Vadný přípojovací kabel plynové armatury, plynová armatura nebo řídicí přístroj	<ul style="list-style-type: none"> ▶ Zkontrolujte kabelové propojení, příp. je vyměňte. ▶ Zkontrolujte plynovou armaturu, příp. ji vyměňte (→ str. 64). ▶ Vyměňte řídicí jednotku.
239 259	V V	Interní porucha	<ul style="list-style-type: none"> ▶ Vyměňte kódovací konektor (KIM). ▶ Vyměňte řídicí jednotku.
261	V	Časová chyba u první bezpečnostní doby	<ul style="list-style-type: none"> ▶ Zkontrolujte a popř. vyměňte elektrické násuvné kontakty a kabelové propojení k řídicímu přístroji. ▶ Vyměňte řídicí jednotku.
264	B	Výpadek ventilátoru	<ul style="list-style-type: none"> ▶ Zkontrolujte kabel ventilátoru s konektorem a popř. je vyměňte. ▶ Zkontrolujte, zda ventilátor není znečištěný nebo zablokovaný, popř. jej vyměňte.
265	O	Provoz ZAP/VYP: Potřeba tepla je menší než minimální tepelný výkon.	–
268	O	Test komponent: Přístroj je v testovacím režimu.	–
270	O	Elektronika zařízení najíždí.	–
273	B	Hořák a ventilátor byly 24 hodin nepřetržitě v provozu a jsou za účelem kontroly bezpečnosti na krátkou dobu mimo provoz.	–
276	B	Teplota na čidle teploty na výstupu je > 95 °C.	<p>Tato indikace poruchy může nastat, aniž by k nějaké poruše došlo, pokud náhle dojde k uzavření všech ventilů otopných těles.</p> <ul style="list-style-type: none"> ▶ Zkontrolujte provozní tlak v topném systému. ▶ Otevřete servisní kohouty. ▶ Nastavte v servisním menu pod TEST FUNKCÍ > AKTIVACE TESTŮ > ČERPADLO čerpadlo otopné vody na trvalý provoz (→ str. 50). ▶ Zkontrolujte přípojovací kabel k čerpadlu vytápění. ▶ Spusťte čerpadlo vytápění, popř. je vyměňte. ▶ Nastavte správně výkon čerpadla nebo charakteristiku čerpadla a přizpůsobte maximálnímu výkonu.
280	V	Časová chyba při pokusu opakovaný start	<ul style="list-style-type: none"> ▶ Zkontrolujte a popř. vyměňte elektrické násuvné kontakty a kabelové propojení k řídicí jednotce. ▶ Vyměňte řídicí jednotku.
281	B	Čerpadlo vytápění nevytváří tlak.	<ul style="list-style-type: none"> ▶ Zkontrolujte provozní tlak v topném systému. ▶ Otevřete servisní kohouty. ▶ Zapněte v servisním menu pod NASTAVENÍ > SPECIÁLNÍ FUNKCE > FUNKCE ODVZDUŠ. odvzdušnění a odvzdušněte zařízení (→ str. 50). ▶ Nastavte v servisním menu pod TEST FUNKCÍ > AKTIVACE TESTŮ > ČERPADLO čerpadlo otopné vody na trvalý provoz (→ str. 50). ▶ Spusťte čerpadlo vytápění, popř. je vyměňte.
282	O	Žádné potvrzení otáček od čerpadla otopné vody	–

Poruchový kód	Třída poruchy	Popis	Odstranění
283	O	Start hořáku	–
284	O	První bezpečnostní doba: Plynová armatura se otevírá.	–
290	B	Interní porucha	<ul style="list-style-type: none"> ▶ Stiskněte současně tlačítko OK a tlačítko Zpět nebo stiskněte tlačítko Reset. Přístroj se opět uvede do provozu a displej zobrazuje teplotu na výstupu. ▶ Zkontrolujte násuvné kontakty, kabelové propojení a kabely zapalování. ▶ Zkontrolujte, popř. upravte poměr plyn-vzduch. ▶ Vyměňte řídicí jednotku.
305	O	Udržování teploty kombinovaný přístroj: Ještě nebylo dosaženo časového intervalu pro udržování teploty vody.	–
306	V	Po odpojení plynu: je identifikován plamen.	<ul style="list-style-type: none"> ▶ Zkontrolujte plynovou armaturu, příp. ji vyměňte (→ str. 64). ▶ Vyčistěte lapač nečistot (→ str. 62). ▶ Zkontrolujte, popř. vyměňte elektrody a připojovací kabel. ▶ Zkontrolujte spalínové zařízení, popř. je vyčistěte nebo opravte.
323	B	Komunikace s datovou sběrnici přerušena	▶ Zkontrolujte a příp. vyměňte připojovací kabel sběrnicových spotřebičů.
330	B	Externí čidlo teploty na výstupu vadné (termohydraulický rozdělovač)	▶ Zkontrolujte, zda čidlo teploty a připojovací kabel nejsou přerušeny nebo zkratovány, popř. je vyměňte.
341	O	Omezení gradientu: Příliš velký nárůst teploty v provozu vytápění	–
331	B	Externí čidlo teploty na výstupu vadné (termohydraulický rozdělovač)	▶ Zkontrolujte, zda čidlo teploty a připojovací kabel nejsou přerušeny, popř. je vyměňte.
341	B	Omezení gradientu: příliš rychlý nárůst teploty v provozu vytápění	<ul style="list-style-type: none"> ▶ Zkontrolujte provozní tlak v topném systému. ▶ Otevřete servisní kohouty. ▶ Nastavte v servisním menu pod TEST FUNKCÍ > AKTIVACE TESTŮ > ČERPADLO čerpadlo otopné vody na trvalý provoz (→ str. 50). ▶ Zkontrolujte připojovací kabel k čerpadlu vytápění. ▶ Spusťte čerpadlo vytápění, popř. je vyměňte. ▶ Nastavte správně výkon čerpadla nebo charakteristiku čerpadla a přizpůsobte maximálnímu výkonu.
342	O	Omezení gradientu: příliš rychlý nárůst teploty v provozu teplé vody	–
350 222	B V	Čidlo teploty na výstupu je poškozené (zkrat)	<p>Pokud provozní porucha přetrvává delší dobu, stane se z provozní poruchy porucha blokační.</p> <ul style="list-style-type: none"> ▶ Zkontrolujte, zda čidlo teploty a připojovací kabel nejsou přerušeny nebo zkratovány, popř. je vyměňte.
351 223	B V	Vadné čidlo teploty na výstupu (přerušeni)	<p>Pokud provozní porucha přetrvává delší dobu, stane se z provozní poruchy porucha blokační.</p> <ul style="list-style-type: none"> ▶ Zkontrolujte, zda čidlo teploty a připojovací kabel nejsou přerušeny, popř. je vyměňte.
357	O	Režim odvodu	–
358	O	Ochrana proti zablokování čerpadla otopné vody a 3cestného ventilu	–
364 365	V V	Po odpojení plynu: je identifikován plamen.	<ul style="list-style-type: none"> ▶ Zkontrolujte plynovou armaturu, příp. ji vyměňte (→ str. 64). ▶ Vyčistěte lapač nečistot (→ str. 62). ▶ Zkontrolujte znečištění elektrod, popř. je vyměňte. ▶ Zkontrolujte a příp. vyměňte připojovací kabel elektrod. ▶ Zkontrolujte spalínové zařízení, popř. je vyčistěte nebo opravte.
1010	R	Žádná komunikace se sběrnici	▶ Proveďte prvotní konfiguraci.
1011	R	Čidlo teploty na výstupu teplé vody vadné	<ul style="list-style-type: none"> ▶ Odpojte kabel čidla teploty. ▶ Zkontrolujte čidlo teploty, případně je vyměňte (→ tab. 53, str. 76). ▶ Zkontrolujte, zda připojovací kabel není přerušený nebo nedošlo ke zkratu, případně jej vyměňte.
1012	R	Vadné čidlo teploty zásobníku	<ul style="list-style-type: none"> ▶ Odpojte kabel čidla teploty. ▶ Zkontrolujte čidlo teploty, případně je vyměňte (→ tab. 52, str. 76). ▶ Zkontrolujte zda připojovací kabel není přerušen nebo zkratován, popř. jej vyměňte.
1013	R	Bylo dosaženo intervalu servisní prohlídky. Proveďte servisní prohlídku.	<ul style="list-style-type: none"> ▶ Proveďte servisní prohlídku. ▶ Vynulování poruch nezpůsobujících zablokování (potřebné).

Poruchový kód	Třída poruchy	Popis	Odstranění
1025	R	Čidlo teploty vratné vody vadné	<ul style="list-style-type: none"> ▶ Vyměňte nebo opravte spojovací vedení k čidlu teploty zpátečky. ▶ Vyměňte čidlo teploty zpátečky.
1028	R	Vadné čidlo teploty směšovače	<ul style="list-style-type: none"> ▶ Vyměňte, resp. opravte spojovací vedení kabelu k čidlu teploty směšovače. ▶ Vyměňte čidlo teploty směšovače.

Tab. 46 Provozní a poruchové indikace

17.4 Poruchy, které se nezobrazují

Poruchy přístroje	Odstranění
Příliš velký hluk při spalování; Bručení	<ul style="list-style-type: none"> ▶ Ověřte druh plynu. ▶ Kontrola připojovacího tlaku plynu. ▶ Zkontrolujte spalínové zařízení, popř. je vyčistěte nebo opravte. ▶ Zkontrolujte poměr plyn-vzduch. ▶ Zkontrolujte plynovou armaturu, příp. ji vyměňte (→ str. 64).
Hluk proudění	▶ Nastavte správně výkon čerpadla nebo charakteristiku čerpadla a přizpůsobte maximálnímu výkonu.
Zátop trvá příliš dlouho.	▶ Nastavte správně výkon čerpadla nebo charakteristiku čerpadla a přizpůsobte maximálnímu výkonu.
Nevyhovující hodnoty spalin; Obsah CO příliš vysoký.	<ul style="list-style-type: none"> ▶ Ověřte druh plynu. ▶ Kontrola připojovacího tlaku plynu. ▶ Zkontrolujte spalínové zařízení, popř. je vyčistěte nebo opravte. ▶ Zkontrolujte poměr plyn-vzduch. ▶ Zkontrolujte plynovou armaturu, příp. ji vyměňte (→ str. 64).
Zapalování je velmi těžké, příliš nekvalitní.	<ul style="list-style-type: none"> ▶ Zapněte v servisním menu pod TEST FUNKCÍ > AKTIVACE TESTŮ > ZAPALOVÁNÍ trvalé zapalování a zkontrolujte, příp. vyměňte zapalovací trafo (→ str. 50). ▶ Ověřte druh plynu. ▶ Kontrola připojovacího tlaku plynu. ▶ Zkontrolujte připojení na síť. ▶ Zkontrolujte popř. vyměňte elektrody s kabely (→ str. 60). ▶ Zkontrolujte spalínové zařízení, popř. je vyčistěte nebo opravte. ▶ Zkontrolujte poměr plyn-vzduch. ▶ U zemního plynu: zkontrolujte hlídač průtoku, popř. jej vyměňte. ▶ Prověřte hořák, příp. jej vyměňte (→ str. 60). ▶ Zkontrolujte plynovou armaturu, příp. ji vyměňte (→ str. 64).
Teplá voda zapáchá nebo je kalná.	<ul style="list-style-type: none"> ▶ Proveďte termickou dezinfekci okruhu teplé vody (→ str. 56). ▶ Vyměňte ochrannou anodu.
Kondenzát ve vzduchové komoře	▶ Zkontrolujte, příp. vyměňte zpětnou klapku ve směšovacím zařízení (→ str. 63).
Není dosaženo výstupní teploty teplé vody.	▶ Zkontrolujte poměr plyn-vzduch.
Množství teplé vody nebylo dosaženo.	▶ Zkontrolujte deskový výměník tepla (→ str. 63).
Žádná funkce, displej zůstává tmavý.	<ul style="list-style-type: none"> ▶ Zkontrolujte, zda není poškozeno elektrické propojení. ▶ Vadné kabely vyměňte. ▶ Zkontrolujte a příp. vyměňte pojistku (→ str. 36).

Tab. 47 Poruchy bez zobrazení na displeji

17.5 Provozní indikace na modulu MS100 nebo MM100 (je-li k dispozici)



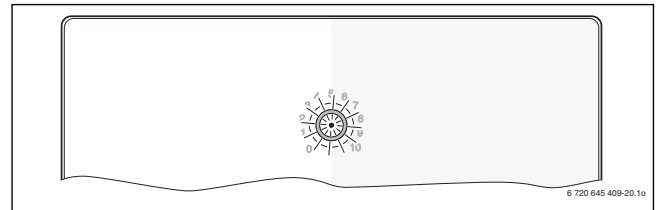
Nelze-li poruchu odstranit, obraťte se na příslušného servisního technika.



Pokud je kódovací spínač při zapnutém napájení el. proudem > 2 sekundy otočen na 0, vrátí se všechna nastavení modulu na základní nastavení. Regulace generuje indikaci poruchy.

► Uved'te modul znovu do provozu.

Provozní indikace oznamuje provozní stav modulu.

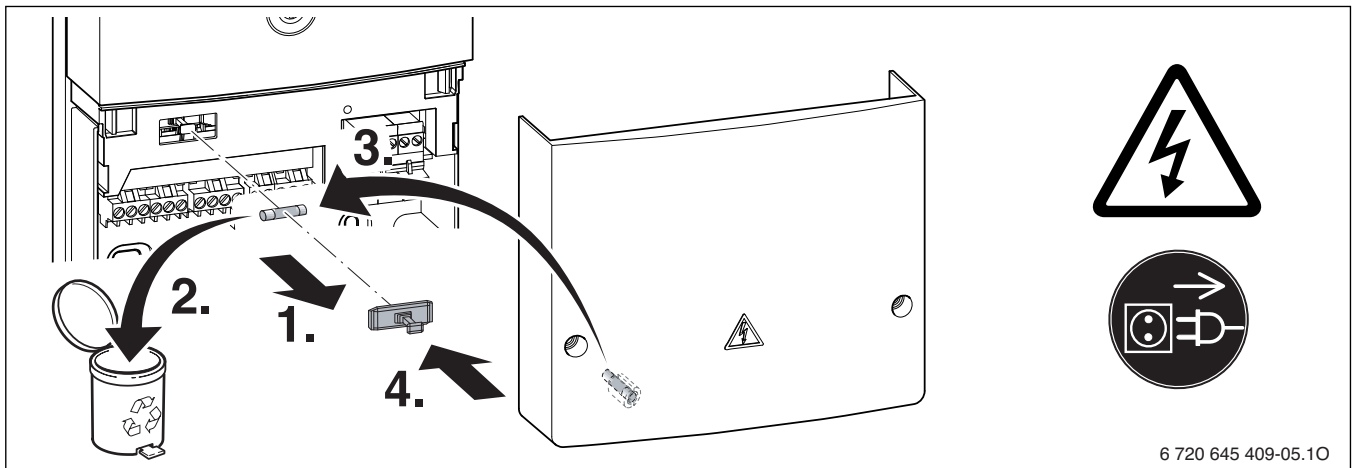


Obr. 107

Dojde-li na modulu k poruše, nastaví se směšovač v připojeném směšovaném otopném okruhu na pozici stanovenou modulem. Díky tomu je možné provozovat systém se sníženým tepelným výkonem dále. Některé poruchy se zobrazují i na displeji regulace přiřazené a popř. nadřazené otopnému okruhu.

Provozní indikace		Odstranění
Trvale vypnuto	Kódovací spínač na 0 Přerušené napájení el. proudem Pojistka vadná Zkrat sběrnicového spojení	<ul style="list-style-type: none"> ► Nastavte kódovací spínač. ► Zapněte napájení el. proudem. ► Při vypnutém napájení el. proudem vyměňte pojistku (→ obr. 108). ► Zkontrolujte, příp. opravte sběrnicové spojení.
Trvale červená	Interní porucha	<ul style="list-style-type: none"> ► Výměna modulu.
Bliká červeně	Kódovací spínač na neplatné pozici nebo v mezipoloze Pouze MM100: omezovač teploty na MC1 (15-16) není připojen	<ul style="list-style-type: none"> ► Nastavte kódovací spínač. ► Můstek nebo omezovač teploty připojte na MC1.
Bliká zeleně	Maximální délka kabelu sběrnicového spojení překročena Pouze MS100: solární modul identifikuje poruchu. Solární systém běží dále v nouzovém chodu regulátoru (→ text poruchy v historii poruch nebo servisní příručce). → Indikace poruchy na displeji obslužné regulační jednotky	<ul style="list-style-type: none"> ► Vytvořte kratší sběrnicové spojení. ► Účinnost zařízení zůstává zachována. Přesto by porucha měla být odstraněna nejpozději při další údržbě.
Trvale zelená	Žádná porucha	Normální provoz

Tab. 48 Provozní indikace na modulu MS100 nebo MM100



Obr. 108 Výměna pojistky modulu

18 Příloha

18.1 Protokol o uvedení do provozu pro přístroj

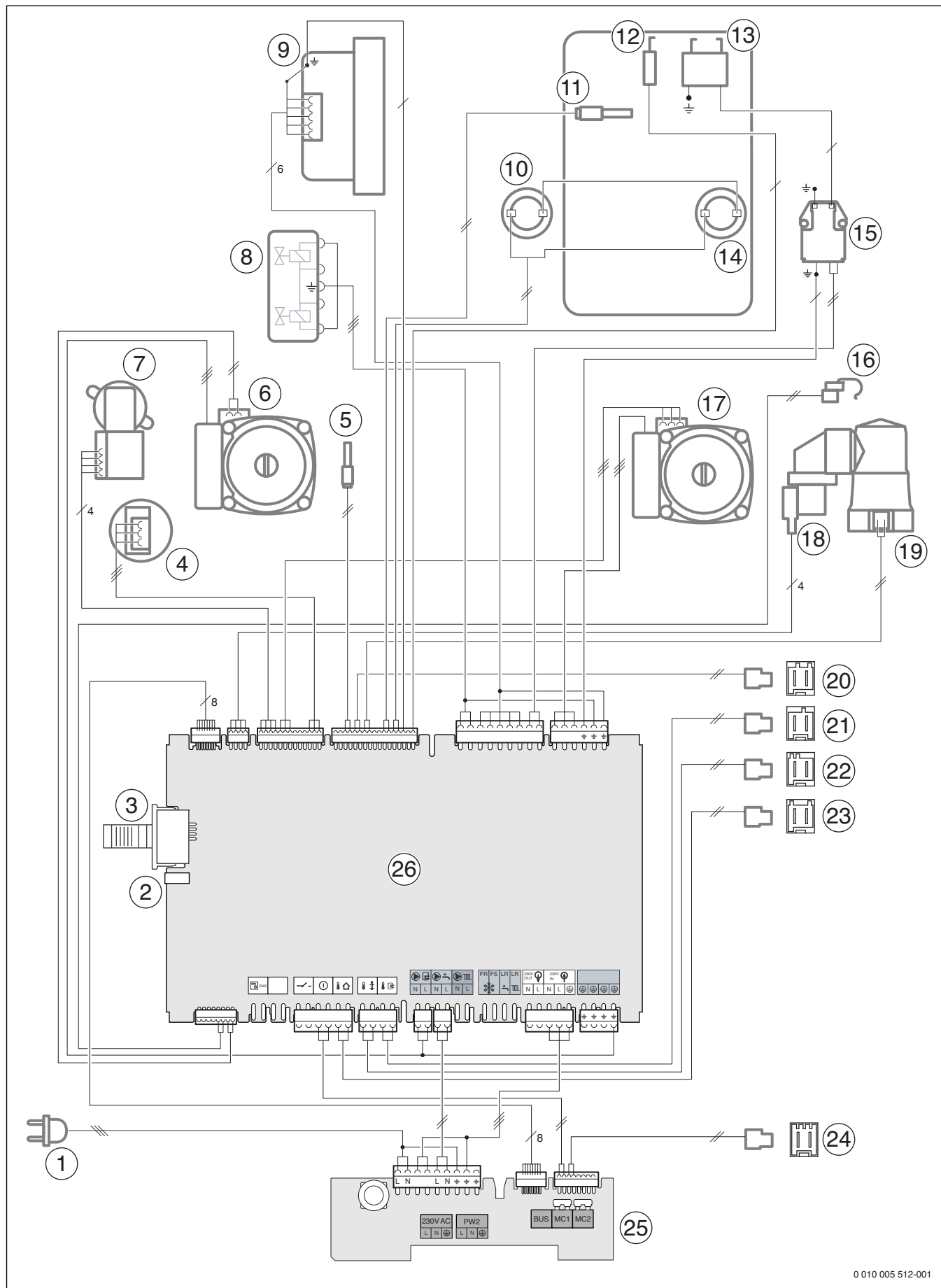
Zákazník/provozovatel systému:			
Příjmení, jméno		Ulice, č.	
Telefon/Fax		PSČ, obec	
Zhotovitel systému:			
Číslo zakázky:			
Typ přístroje:		(Pro každý přístroj vyplňte vlastní protokol!)	
Sériové číslo:			
Datum uvedení do provozu:			
<input type="checkbox"/> samostatný přístroj <input type="checkbox"/> kaskáda, počet zařízení:			
Místo instalace: <input type="checkbox"/> sklep <input type="checkbox"/> podkroví <input type="checkbox"/> ostatní:			
Větrací otvory: počet:, velikost: cca			cm ²
Vedení odtahu spalin: <input type="checkbox"/> systém s dvojitým potrubím <input type="checkbox"/> LAS <input type="checkbox"/> šachta <input type="checkbox"/> vedení oddělenou trubkou			
<input type="checkbox"/> plast <input type="checkbox"/> hliník <input type="checkbox"/> nerezová ocel			
Celková délka: cca m koleno 87°: kusů koleno 15 - 45°: kusů			
Kontrola těsnosti vedení odtahu spalin při protiproudu: <input type="checkbox"/> ano <input type="checkbox"/> ne			
Obsah CO ₂ -ve spalovacím vzduchu při maximálním jmenovitém tepelném výkonu:			%
Obsah CO ₂ -ve spalovacím vzduchu při maximálním jmenovitém tepelném výkonu:			%
Poznámky k podtlakovému nebo přetlakovému provozu:			
Nastavení plynu a měření spalin:			
Nastavený druh plynu:			
Připojovací přetlak plynu:		mbar	Připojovací klidový tlak plynu:
			mbar
Nastavený maximální jmenovitý tepelný výkon:		kW	Nastavený minimální jmenovitý tepelný výkon:
			kW
Průtokové množství plynu při maximálním jmenovitém tepelném výkonu:		l/min	Průtokové množství plynu při minimálním jmenovitém tepelném výkonu:
			l/min
Výhřevnost H _{ip} :		kWh/m ³	
CO ₂ při maximálním jmenovitém tepelném výkonu:		%	CO ₂ při minimálním jmenovitém tepelném výkonu:
			%
O ₂ při maximálním jmenovitém tepelném výkonu:		%	O ₂ při minimálním jmenovitém tepelném výkonu:
			%
CO při maximálním jmenovitém tepelném výkonu:		ppm mg/kWh	CO při minimálním jmenovitém tepelném výkonu:
			ppm mg/kWh
Teplota spalin při maximálním jmenovitém tepelném výkonu:		°C	Teplota spalin při minimálním jmenovitém tepelném výkonu:
			°C
Naměřená maximální teplota na výstupu:		°C	Naměřená minimální teplota na výstupu:
			°C
Hydraulika systému:			
<input type="checkbox"/> Termohydraulický rozdělovač, typ:		<input type="checkbox"/> Dodatečná expanzní nádoba	
<input type="checkbox"/> Čerpadlo otopné vody:		Velikost/přetlak:	
		Automatický odvzdušňovač k dispozici? <input type="checkbox"/> ano <input type="checkbox"/> ne	
<input type="checkbox"/> Zásobník teplé vody/typ/počet/výkon teplosměnných ploch:			
<input type="checkbox"/> Hydraulika systému přezkoušena, poznámky:			

Změněné servisní funkce:	
Zde odečtete změněné servisní funkce a hodnoty poznamenejte.	
<input type="checkbox"/> Samolepka „Nastavení v servisním menu“ vyplněna a nalepena.	
Regulace vytápění:	
<input type="checkbox"/> Regulace řízená podle venkovní teploty	<input type="checkbox"/> Regulace řízená podle teploty prostoru
<input type="checkbox"/> Dálkové ovládání × kusů, kódování otopného(ných) okruhu(ů):	
<input type="checkbox"/> Regulace řízená podle teploty prostoru × kusů, kódování otopného(ných) okruhu(ů):	
<input type="checkbox"/> Modul × kusů, kódování otopného(ných) okruhu(ů):	
Ostatní:	
<input type="checkbox"/> Regulace vytápění nastavena, poznámky:	
<input type="checkbox"/> Změněná nastavení regulace vytápění dokumentována v návodu k obsluze/návodu k montáži regulátoru	
Byly provedeny tato práce:	
<input type="checkbox"/> Zkontrolovány elektrické přípojky, poznámky:	
<input type="checkbox"/> Sifon kondenzátu naplněn	<input type="checkbox"/> Měření spalovacího vzduchu/spalin provedeno
<input type="checkbox"/> Funkční zkouška provedena	<input type="checkbox"/> Zkouška těsnosti plynové a vodní instalace provedena
Uvedení do provozu zahrnuje kontrolu nastavených hodnot, vizuální zkoušku těsnosti přístroje, kontrolu funkce přístroje a regulace. Kontrolu topného systému provádí jeho zhotovitel.	
Výše uvedené zařízení bylo zkontrolováno ve shora uvedeném rozsahu.	Provozovateli byla předána dokumentace. Byl seznámen s bezpečnostními pokyny a obsluhou výše uvedeného topného zařízení včetně příslušenství. Bylo upozorněno na nutnost provádění pravidelné údržby výše uvedeného topného zařízení a systému.
_____	_____
Jméno servisního technika	Datum, podpis provozovatele
	Zde nalepte protokol o měření.

Datum, podpis zhotovitele zařízení	

Tab. 49 Protokol o uvedení do provozu

18.2 Elektrické kabelové propojení



0 010 005 512-001

Obr. 109 Elektrické kabelové propojení

Legenda k obr. 109:

- [1] Připojovací kabel s konektorem
- [2] Připojení Buderus Logamatic web KM100
- [3] KIM
- [4] Tlakové čidlo
- [5] Čidlo výstupní teploty teplé vody
- [6] Nabíjecí čerpadlo zásobníku
- [7] 3cestný ventil
- [8] Plynová armatura
- [9] Ventilátor
- [10] Omezovač teploty spalin
- [11] Čidlo teploty na výstupu
- [12] Elektroda hlídače
- [13] Zapalovací elektrody
- [14] Omezovač teploty tepelného bloku
- [15] Zapalovací trafo
- [16] Čidlo teploty směšovače
- [17] Čerpadlo otopné vody
- [18] Pohon směšovacího ventilu (u příslušenství CS21 - Připojovací sada pro podporu vytápění nebo CS22 - Připojovací sada pro solární podporu vytápění)
- [19] Čidlo teploty vratné vody
- [20] Konektor čidla teploty zásobníku teplé vody
- [21] Konektor čidla teploty akumulčního zásobníku
- [22] Konektor čidla teploty na výstupu na termohydraulickém rozdělovači
- [23] Konektor čidla venkovní teploty
- [24] Konektor připojení zásuvky
- [25] Řídící deska připojovacího boxu
- [26] Řídící deska řídicího přístroje

18.3 Složení kondenzátu

Látka	Hodnota [mg/l]
Amonium	1,2
Olovo	≤ 0,01
Kadmium	≤ 0,001
Chrom	≤ 0,005
Halogenové uhlovodíky	≤ 0,002
Uhlovodíky	0,015
Měď	0,028
Nikl	0,15
Rtuť	≤ 0,0001
Sírany	1
Zinek	≤ 0,015
Cín	≤ 0,01
Vanad	≤ 0,001

Tab. 50 Složení kondenzátu

18.4 Hodnoty odporu čidel

Teplota [°C ± 10%]	Odpor [Ω ± 10%]
-20	95 893
-19	90 543
-18	85 522
-17	80 810
-16	76 385
-15	72 228
-14	68 322
-13	64 650
-12	61 196
-11	57 947
-10	54 889
-9	52 011
-8	49 299
-7	46 745
-6	44 338
-5	42 069
-4	39 928
-3	37 909
-2	36 004
-1	34 205
0	32 506
1	30 901
2	29 385
3	27 951
4	26 596
5	25 313
6	24 100
7	22 952
8	21 865
9	20 835
10	19 860
11	18 936
12	18 060
13	17 229
14	16 441
15	15 693
16	14 984

Teplota [°C ± 10%]	Odpor [Ω ± 10%]
17	14 310
18	13 671
19	13 063
20	12 486
21	11 938
22	11 416
23	10 920
24	10 449
25	10 000
26	9 573
27	9 167
28	8 780
29	8 411
30	8 060

Tab. 51 Čidlo venkovní teploty (u ekvitermních regulátorů, příslušenství)

Teplota [°C ± 10%]	Odpor [Ω]
20	14 772
25	11 981
30	9 786
35	8 047
40	6 653
45	5 523
50	4 608
55	3 856
60	3 243
65	2 744
70	2 332
75	1 990
80	1 704
85	1 464
90	1 262
95	1 093
100	950

Tab. 52 Čidlo teploty na výstupu, zásobníku, externí čidlo teploty na výstupu, čidlo teploty zásobníku solar

Teplota [°C ± 10%]	Odpor [Ω]
0	33242
10	19947
20	12394
30	7947
40	5242
50	3548
60	2459
70	1740
80	1256
90	923

Tab. 53 Čidlo výstupní teploty teplé vody

18.5 KIM

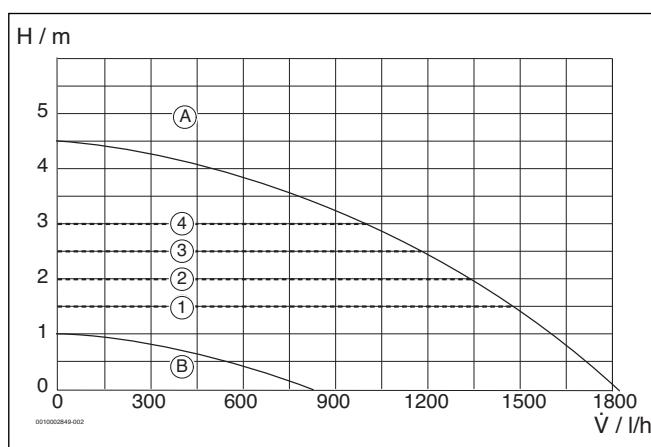
Typ		Číslo
GB192-15 iT150S V2	Zkapalněný plyn	1735
GB192-15 iT150S V2	Zemní plyn	1734
GB192-25 iT150S	Zkapalněný plyn	1509
GB192-25 iT150S	Zemní plyn	1508

Tab. 54 KIM

Typ		Číslo
GB192-15 iT150S V2	Zkapalněný plyn	1739
GB192-15 iT150S V2	Zemní plyn	1738
GB192-25 iT150S	Zkapalněný plyn	1527
GB192-25 iT150S	Zemní plyn	1526

Tab. 55 KIM ve spojení s příslušenství CS21 - Připojovací sada pro podporu vytápění nebo příslušenství CS22 - Připojovací sada pro solární podporu vytápění

18.6 Pole charakteristik čerpadla otopné vody



Obr. 110 Pole charakteristik čerpadla a charakteristiky čerpadla

- [1] Pole charakteristik čerpadla při konstantním tlaku 150 mbar
 [2] Pole charakteristik čerpadla při konstantním tlaku 200 mbar
 [3] Pole charakteristik čerpadla při konstantním tlaku 250 mbar
 [4] Pole charakteristik čerpadla při konstantním tlaku 300 mbar
 [A] Charakteristika čerpadla při maximálním výkonu čerpadla
 [B] Charakteristika čerpadla při minimálním výkonu čerpadla

H Zbytková dopravní výška
 V Průtok

18.7 Hodnoty nastavení pro tepelný výkon

18.7.1 GB192-15 iT V2

Zemní plyn H		
Výhřevnost $H_{S(0\text{ }^\circ\text{C})}$ [kWh/m ³]	11,2	
Výhřevnost $H_{i(15\text{ }^\circ\text{C})}$ [kWh/m ³]	9,5	
Výkon [kW]	Zatížení [kW]	Množství plynu [l/min při $t_V/t_R = 80/60\text{ }^\circ\text{C}$]
2,9	3,0	5
4,0	4,1	7
5,0	5,1	9
6,0	6,2	11
7,0	7,2	13
8,0	8,2	14
9,0	9,2	16
10,0	10,2	18
11,0	11,3	20

Zemní plyn H		
Výhřevnost $H_{S(0\text{ }^\circ\text{C})}$ [kWh/m ³]	11,2	
Výhřevnost $H_{i(15\text{ }^\circ\text{C})}$ [kWh/m ³]	9,5	
Výkon [kW]	Zatížení [kW]	Množství plynu [l/min při $t_V/t_R = 80/60\text{ }^\circ\text{C}$]
12,0	12,3	22
13,0	13,3	23
14,0	14,3	25
15,0	15,3	27
16,0	16,3	29
16,7	17,0	30

Tab. 56 GB192-15 iT V2: Hodnoty nastavení pro zemní plyn

Propan	
Výkon [kW]	Zatížení [kW]
2,9	3,0
4,0	4,1
5,0	5,1
6,0	6,2
7,0	7,2
8,0	8,2
9,0	9,2
10,0	10,2
11,0	11,3
12,0	12,3
13,0	13,3
14,0	14,3
15,0	15,3
16,0	16,3
16,7	17,0

Tab. 57 GB192-15 iT V2: Hodnoty nastavení pro zkapalněný plyn

18.7.2 GB192-25 iT

Zemní plyn H		
Výhřevnost $H_{S(0\text{ }^\circ\text{C})}$ [kWh/m ³]	11,2	
Výhřevnost $H_{i(15\text{ }^\circ\text{C})}$ [kWh/m ³]	9,5	
Výkon [kW]	Zatížení [kW]	Množství plynu [l/min při $t_V/t_R = 80/60\text{ }^\circ\text{C}$]
2,9	3,0	5
4,0	4,1	7
5,0	5,1	9
6,0	6,2	11
7,0	7,2	13
8,0	8,2	14
9,0	9,2	16
10,0	10,2	18
11,0	11,3	20
12,0	12,3	22
13,0	13,3	23
14,0	14,3	25
15,0	15,3	27
16,0	16,3	29
17,0	17,4	30
18,0	18,4	32
19,0	19,4	34
20,0	20,4	36
21,0	21,4	38

Zemní plyn H		
Výhřevnost $H_{S(0\text{ }^{\circ}\text{C})}$ [kWh/m ³]	11,2	
Výhřevnost $H_{i(15\text{ }^{\circ}\text{C})}$ [kWh/m ³]	9,5	
Výkon [kW]	Zatížení [kW]	Množství plynu [l/min při $t_V/t_R = 80/60\text{ }^{\circ}\text{C}$]
22,0	22,5	39
23,0	23,5	41
24,0	24,5	43
24,5	25,0	44

Tab. 58 GB192-25 iT: Hodnoty nastavení pro zemní plyn

Propan	
Výkon [kW]	Zatížení [kW]
2,9	3,0
4,0	4,1
5,0	5,1
6,0	6,2
7,0	7,2
8,0	8,2
9,0	9,2
10,0	10,2
11,0	11,3
12,0	12,3
13,0	13,3
14,0	14,3
15,0	15,3
16,0	16,3
17,0	17,4
18,0	18,4
19,0	19,4
20,0	20,4
21,0	21,4
22,0	22,5
23,0	23,5
24,0	24,5
24,5	25,0

Tab. 59 GB192-25 iT: Hodnoty nastavení pro zkapalněný plyn

18.8 Technické údaje příslušenství CS12 - Rozšíření otopného okruhu 1 a CS13 - Rozšíření otopného okruhu 2



Za účelem přizpůsobení různým hydraulickým podmínkám topného systému lze na čerpadle nastavit tři různé výkonové stupně, jakož i různé druhy regulace.

18.8.1 Technické údaje modulu MS100

Technické údaje	
Rozměry (Š × V × H)	151 × 184 × 61 mm
Maximální průřez vodiče	
• Připojovací svorka 230 V	• 2,5 mm ²
• Připojovací svorka pro malé napětí	• 1,5 mm ²
Jmenovitá napětí	
• Sběrnice	• 15 V DC (chráněno proti záměně polarit)
• Síťové napětí modulu	• 230 V AC, 50 Hz

Technické údaje	
• Obslužná regulační jednotka	• 15 V DC (chráněno proti záměně polarit)
• Čerpadla a směšovače	• 230 V AC, 50 Hz
Pojistka	230 V, 5 AT
Sběrníkové rozhraní	EMS plus
Příkon – standby	< 1 W
Max. odevzdávaný výkon	
• Na každou přípojku (PS1)	• 400 W (energeticky úsporná čerpadla povolena; max. 40 A/μs)
• na každou přípojku (VS1, PS2, PS3)	• 400 W (energeticky úsporná čerpadla povolena; max. 40 A/μs)
Měřicí rozsah čidla teploty zásobníku	
• Spodní mez chyby	• < -10 °C
• Zobrazovací rozsah	• 0 ... 100 °C
• Horní mez chyby	• > 125 °C
Měřicí rozsah teplotního čidla kolektoru	
• Spodní mez chyby	• < -35 °C
• Zobrazovací rozsah	• -30 ... 200 °C
• Horní mez chyby	• > 230 °C
Dovolená teplota okolního prostředí	0 ... 60 °C
Druh ochrany	IP44
Třída ochrany	I
Ident. č.	→ Typový štítek

Tab. 60 Technické údaje MS100

Teplota [°C ± 10%]	Odpor [Ω]
20	12486
25	10000
30	8060
35	6536
40	5331
45	4372
50	3605
55	2989
60	2490
65	2084
70	1753
75	1480
80	1256
85	1070
90	915
100	677

Tab. 61 Naměřené teploty čidel zásobníku (TS2...)

Teplota [°C ± 10%]	Odpor [Ω]
-30	364900
-20	198400
-10	112400
0	66050
5	50000
10	40030
15	32000

Teplota [°C ± 10%]	Odpor [Ω]
20	25030
25	20000
30	16090
35	12800
40	10610
50	7166
60	4943
70	3478
75	2900
80	2492
90	1816
95	1500
100	1344
110	1009
120	768
130	592
140	461
150	364
160	290
170	233
180	189
190	155
200	127

Tab. 62 Naměřené teploty čidel kolektoru (TS1)

18.8.2 Technické údaje modulu MM100

Technické údaje	
Rozměry (Š × V × H)	151 × 184 × 61 mm
Maximální průřez vodiče	
• Připojovací svorka 230 V	• 2,5 mm ²
• Připojovací svorka pro malé napětí	• 1,5 mm ²
Jmenovitá napětí	
• Sběrnice	• 15 V DC (chráněno proti záměně polarity)
• Síťové napětí modulu	• 230 V AC, 50 Hz
• Obslužná regulační jednotka	• 15 V DC (chráněno proti záměně polarity)
• Čerpadla a směšovače	• 230 V AC, 50 Hz
Pojistka	230 V, 5 AT
Sběrníkové rozhraní	EMS plus
Příkon - standby	< 1 W
Max. odevzdávaný výkon	
• Na každou přípojku (PC1)	• 400 W (energeticky úsporná čerpadla povolena; max. 40 A/μs)
• Na každou přípojku (VC1)	• 100 W
Měřicí rozsah čidla teploty	
• Spodní mez chyby	• < -10 °C
• Zobrazovací rozsah	• 0 ... 100 °C
• Horní mez chyby	• > 125 °C
Dovolená teplota okolního prostředí	0 ... 60 °C
Druh ochrany	
• Při montáži do zdroje tepla	• je určeno el. krytím zdroje tepla
• Při instalaci na stěnu	• IP 44

Technické údaje	
Třída ochrany	I
Ident. č.	→ Typový štítek

Tab. 63 Technické údaje MM100

18.8.3 3cestný směšovač

Servomotor směšovacího ventilu	
Elektrické napájení	230 V ~ 50 Hz
Výkon	2,5 W (5 Nm)
Úhel otočení	90°, elektricky omezeno
Krouticí moment	5 Nm
Doba chodu	140 s
Ruční přestavení	mechanické vypnutí převodovky
Přípustná teplota okolí	0 °C ... 50 °C
Třída ochrany	IP 40
3cestný směšovač	
Hodnota k_{vs}	4,3
Max. provozní tlak	10 barů
Max. diferenční tlak	2 baru
Nastavovací úhel	90°
Přípustná teplota okolí	-20 °C ... 110 °C

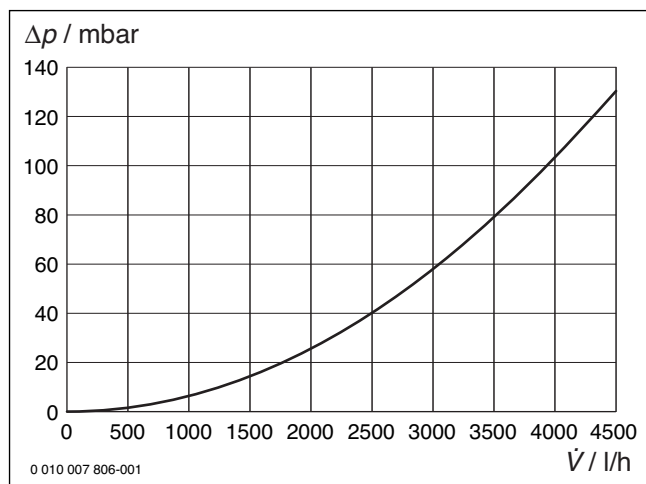
Tab. 64

18.8.4 Naměřené hodnoty čidla teploty termohydraulického rozdělovače VF a čidla teploty směšovače MF

Teplota [°C ± 10%]	Odpor [Ω]
20	14 772
25	11 981
30	9 786
35	8 047
40	6 653
45	5 523
50	4 608
55	3 856
60	3 243
65	2 744
70	2 332
75	1 990
80	1 704
85	1 464
90	1 262
95	1 093
100	950

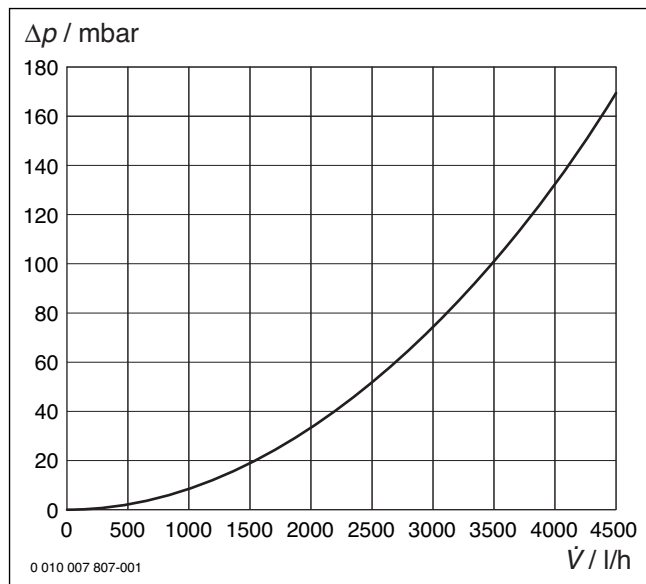
Tab. 65 Naměřené hodnoty čidla teploty termohydraulického rozdělovače a čidla teploty směšovače

18.8.5 Tlakové ztráty



Obr. 111 Graf tlakové ztráty nesměšovaného otopného okruhu (HK1)

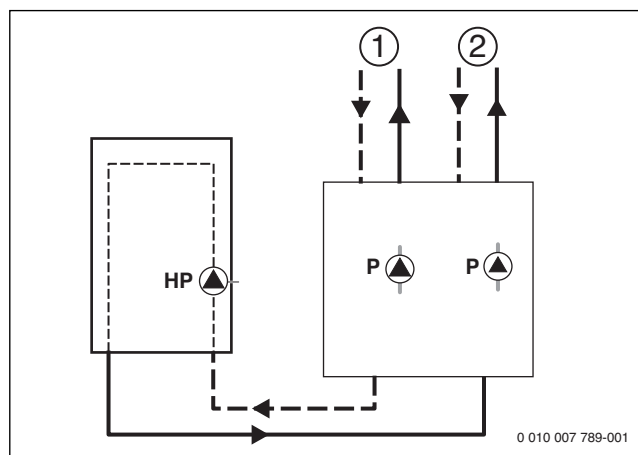
Δp Tlaková ztráta
 V Průtok



Obr. 112 Graf tlakové ztráty směšovaného otopného okruhu (HK2)

Δp Tlaková ztráta
 V Průtok

18.8.6 Příklad dimenzování otopného okruhu



Obr. 113

- 1 Nesměšovaný topný okruh
 - 2 Směšovaný topný okruh
- HP Čerpadlo otopné vody
P Čerpadlo

18.8.7 Stanovení množství otopné vody pro otopné okruhy (HK1, HK2)

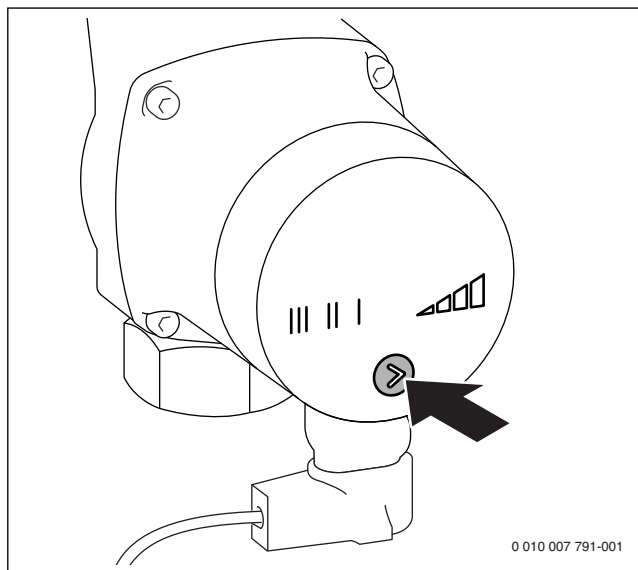


Sečtené tepelné výkony otopných okruhů připojených na příslušenství nesmí překročit maximální tepelný výkon primárního okruhu.

Je vyžadován maximální tepelný výkon např. 12 kW při rozdílu teplot $\Delta T = T_{\text{výstup, otopný okruh}} - T_{\text{zpátečka, otopný okruh}} = 15 \text{ K}$ (dimenzování 50 °C/35 °C). Z obr. 115 vyplývá příslušné množství otopné vody 700 l/h (1. a 2. v obr. 115). Přibližná tlaková ztráta¹⁾ činí 200 mbarů (3. v obr. 115). Podle toho je nutné nastavit čerpací stupeň 2 (4. v obr. 115).

Množství otopné vody lze stejným způsobem určit pro druhý otopný okruh.

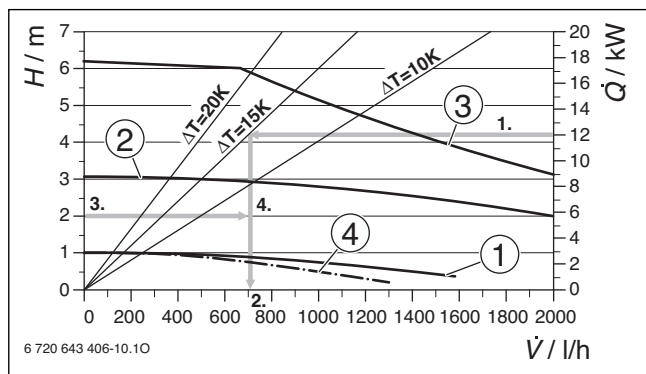
18.8.8 Volba výkonového stupně čerpadel



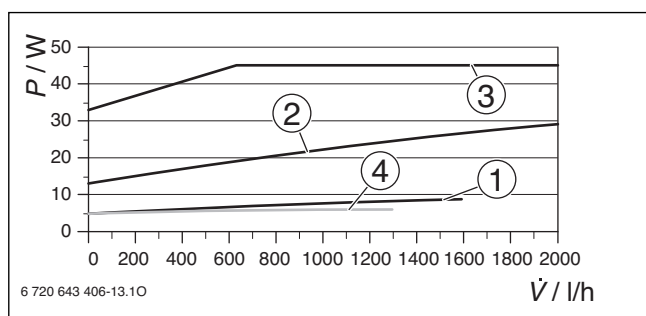
Obr. 114

1) Přibližná tlaková ztráta vyplývá z nejdelsí (nepříznivé) dráhy proudění. Počítá se s cca 1,5 mbarů na metr vedení a s cca 100 mbarů pro termostatický ventil v této větvi. Odhad nenahrazuje výpočet hydraulického vyvážení, který zákonně předepisuje norma DIN 18380.

Výkonová pole čerpadla pro čerpací stupeň 1 až 3 a automatický režim se sníženou teplotou



Obr. 115 Charakteristiky čerpadla

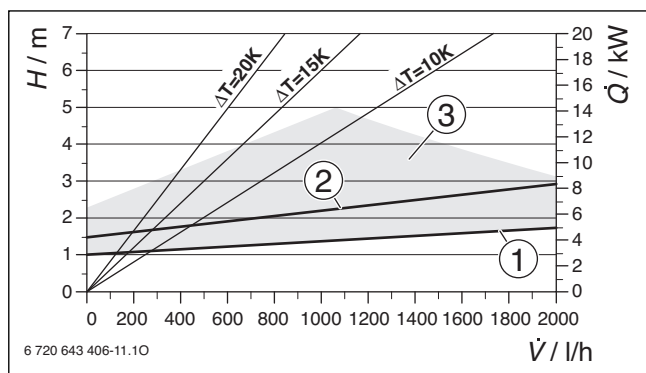


Obr. 116 Příkon

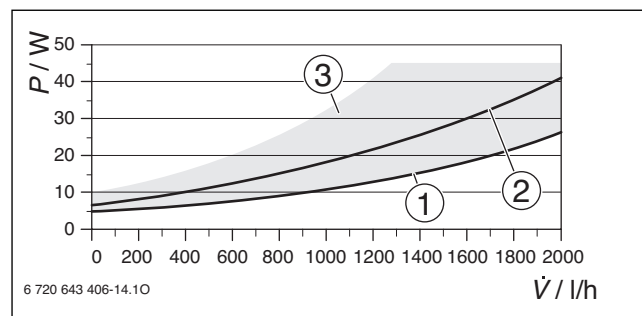
Legenda k obr. 115 a 116:

- 1 Čerpací stupeň I
- 2 Čerpací stupeň II
- 3 Čerpací stupeň III
- 4 Automatický režim se sníženou teplotou
- H Zbytková dopravní výška
- \dot{Q} Tepelný výkon směšovaného okruhu
- \dot{V} Průtok

Výkonová pole čerpadla pro charakteristiky pro udržování proporcionálního tlaku a automatický provoz



Obr. 117 Charakteristiky čerpadla

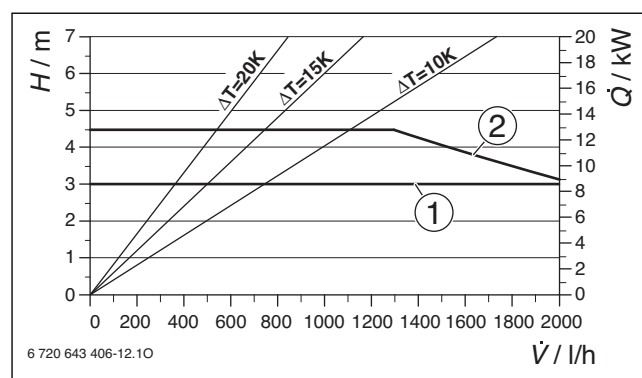


Obr. 118 Příkon

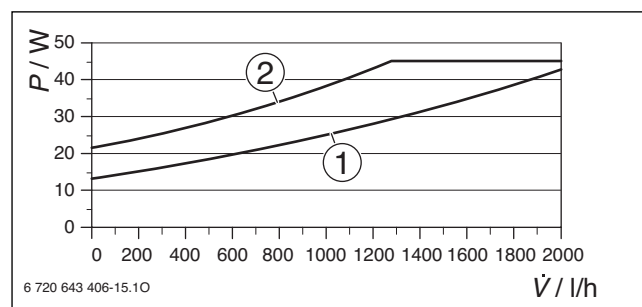
Legenda k obr. 117 a 118:

- 1 Charakteristika pro udržování proporcionálního tlaku 1
- 2 Charakteristika pro udržování proporcionálního tlaku 2
- 3 Pracovní rozsah při automatickém provozu
- H Zbytková dopravní výška
- \dot{Q} Tepelný výkon směšovaného okruhu
- \dot{V} Průtok

Výkonová pole čerpadla pro charakteristiky pro udržování konstantního tlaku



Obr. 119 Charakteristiky čerpadla



Obr. 120 Příkon

Legenda k obr. 119 a 120:

- 1 Charakteristika pro udržování konstantního tlaku 1
- 2 Charakteristika pro udržování konstantního tlaku 2
- H Zbytková dopravní výška
- \dot{Q} Tepelný výkon směšovaného okruhu
- \dot{V} Průtok

18.9 Solární modul

18.9.1 Nastavení u solárních zařízení

- ▶ Zapněte napájení celého systému el. proudem (síťové napětí).

Pokud indikátor provozu modulu svítí trvale zeleně:

- ▶ Obslužnou regulační jednotku uveďte do provozu podle příloženého návodu k montáži a odpovídajícím způsobem ji nastavte.
- ▶ Vyberte funkce nainstalované v menu **Nastavení solár > Změna solární konfigurace** a přidejte k solárnímu systému. Toto menu není k dispozici u všech obslužných regulačních jednotek. Tento krok popřípadě odpadne.
- ▶ Zkontrolujte nastavení regulace pro solární zařízení a popřípadě ho sladte s nainstalovaným solárním zařízením.
- ▶ Spusťte solární zařízení.

18.9.2 Přehled servisního menu

Menu závisí na instalované obslužné regulační jednotce a instalovaném zařízení.

Servisní menu

- Uvedení do provozu
- ...

...

Nastavení solár

- Solární systém instalován
- Změna solární konfigurace
- Aktuální solární konfigurace
- Solární parametry
 - Solární okruh
 - Reg. otáček sol. čerp.
 - Min. otáčky sol. čerp.
 - Zap. dif. sol. čerpadla
 - Vyp. dif. sol. čerpadla
 - Max. tepl.kolektoru
 - Min. tepl.kolektoru
 - Protoč. čerp. vak. trubic
 - Funkce Jižní Evropa
 - Zap.tepl. fkt. Jižní Evropa
 - Zásobník
 - Max. tepl. zásobník 1
 - Max. tepl. zásobník 3
 - Zap. dif. vým. tepla
 - Vyp. dif. vým. tepla
 - Protimraz. tepl. vým.tepla
 - Zásobník
 - Max. tepl. zásobník 1
 - Max. tepl. zásobník 3
 - Zap. dif. vým. tepla
 - Vyp. dif. vým. tepla
 - Protimraz. tepl. vým.tepla
- Solární zisk/optimalizace
 - Hrubá plocha kolektoru 1
 - Typ kolektorového pole 1
 - Klimatické pásmo
 - Min. teplota teplé vody
 - Solární vliv ot.okr. 1
 - Reset solárního zisku
 - Reset solární optimalizace
 - Žád.tepl. Double-Match-F

- Obsah glykolu
 - Přepouštění
 - Zap.dif. přepouštění
 - Vyp.dif. přepouštění
 - Solár teplá voda
 - Reg. teplé vody akt.
 - Term.dez./denní ohř.zás.1
 - Term.dez./denní ohř.zás.3
 - Čas denního ohřevu
 - Tepl. denního ohřevu
 - Spuštění sol. systému
-

Diagnostika

- ...

18.9.3 Menu Nastavení solárního systému (není k dispozici u všech obslužných regulačních jednotek)

Následující tabulka znázorňuje stručně menu **Nastavení solár**. Menu a v něm dostupná nastavení jsou popsána podrobně na následujících stranách. Menu závisí na instalované obslužné jednotce a instalovaném

solárním systému. Případně je menu nastavení solárního systému popsáno v instalačním návodu obslužné jednotky.

Menu	Účel menu
Solární parametry	Nastavení pro instalované solární zařízení
Solární okruh	Nastavení parametrů v solárním okruhu
Zásobník	Nastavení parametrů pro zásobník teplé vody
Solární zisk/optimalizace	V denním průběhu očekávaná solární produkce se odhadne a zohlední při regulaci zdroje tepla. S nastaveními v tomto menu je možné optimalizovat úspory.
Přepouštění	Čerpadlem může být využito teplo z předehřívacího zásobníku, aby se naplnil vyrovnávací zásobník nebo zásobník k přípravě teplé vody.
Solár teplá voda	Zde můžete provést nastavení, např. pro termickou dezinfekci.
Spuštění sol. systému	Po nastavení všech potřebných parametrů lze solární zařízení uvést do provozu.

Tab. 66 Přehled nastavení menu solárního systému



Základní nastavení jsou v zvýrazněna v rozsazích nastavení.

Menu Solární parametry

Solární okruh

Položka menu	Rozsah nastavení	Popis funkce
Reg. otáček sol. čerp.		Účinnost zařízení se zlepšit tak, že diference teploty se vyrovná na hodnotu spínací diference teploty (spín. difer. solárního čerpadla). ► V menu Solární parametry > Solární zisk/optimalizace aktivujte funkci „Match-Flow“. Upozornění Poškození zařízení v důsledku vadného čerpadla! ► Je-li připojeno čerpadlo s integrovanou regulací otáček, deaktivujte regulaci otáček na regulaci.
	Ne	Solární čerpadlo není ovládáno modulačním způsobem.
	PWM	Solární čerpadlo je ovládáno modulačním způsobem přes signál PWM.
	0-10V	Solární čerpadlo je ovládáno modulačním způsobem prostřednictvím analogového signálu 0-10 V.
Min. otáčky sol. čerp.	5 ... 100 %	Zde nastavený počet otáček regulovaného solárního čerpadla nesmí být nižší. Solární čerpadlo zůstává na tomto počtu otáček tak dlouho, dokud už neplatí zapínací kritérium nebo počet otáček se zase zvýší.
Zap. dif. sol. čerpadla	6 ... 10 ... 20 K	Překročí-li teplota kolektoru teplotu zásobníku o zde nastavenou diferenci a jsou-li splněny všechny podmínky pro zapnutí, zapne se solární čerpadlo (min. o 3 K větší než Vyp. dif. sol. čerpadla).
Vyp. dif. sol. čerpadla	3 ... 5 ... 17 K	Je-li teplota kolektoru nižší oproti teplotě zásobníku o zde nastavenou diferenci, solární čerpadlo se vypne (min. o 3 K menší než Zap. dif. sol. čerpadla).
Max. tepl.kolektoru	100 ... 120 ... 140 °C	Překročí-li teplota kolektoru zde nastavenou teplotu, solární čerpadlo se vypne.
Min. tepl.kolektoru	10 ... 20 ... 80 °C	Nedosáhne-li kolektoru teplotu zde nastavené teploty, solární čerpadlo se vypne, i když jsou splněny všechny podmínky pro zapnutí.
Protoč. čerp. vak. trubic	Ano	Solární čerpadlo se mezi 6:00 a 22:00 hodinou krátkodobě aktivuje každých 15 minut, aby se čerpala teplá solární kapalina k čidlu teploty.
	Ne	Funkce protočení čerpadla u kolektorů s vakuovými trubicemi vypnutá.
Funkce Jižní Evropa	Ano	Pokud teplota kolektoru klesne pod nastavenou hodnotu (→ Zap.tepl. fkt. Jižní Evropa), solární čerpadlo se zapne. Teplá voda v zásobníku je tak čerpána skrz kolektor. Pokud teplota kolektoru překročí nastavenou hodnotu o 2 K, dojde k vypnutí čerpadla. Tato funkce je určena pouze pro země, ve kterých nemůže dojít, z důvodu vysokých teplot na regulaci, k poškození mrazem. Pozor! Funkce jižní Evropa nenabízí žádnou absolutní bezpečnost před mrazem. Příp. provozujte zařízení se solární kapalinou!
	Ne	Funkce jižní Evropa vypnutá.
Zap.tepl. fkt. Jižní Evropa	4 ... 5 ... 8 °C	Nedosáhne-li zde nastavená hodnota teploty kolektoru, solární čerpadlo se zapne.

Tab. 67

Zásobník

**VAROVÁNÍ:****Nebezpečí opaření!**

- Má-li být nastavována teplota teplé vody vyšší než 60 °C, nebo bude-li zapínána termická dezinfekce, je nutné instalovat směšovací zařízení.

Položka menu	Rozsah nastavení	Popis funkce
Max. tepl. zásobník 1	Vyp	Zásobník 1 není nabíjen.
	20 ... 60 ... 90 °C	Pokud je zde nastavená teplota v zásobníku 1 překročena, čerpadlo se vypne.

Tab. 68

Solární zisk/optimalizace

Je nutno správně nastavit přibližnou/hrubou plochu kolektoru, typ kolektoru a hodnotu oblasti klimatu, aby bylo možno dosáhnout, co možná nejvyšší úspory energie.

Položka menu	Rozsah nastavení	Popis funkce
Hrubá plocha kolektoru 1	0 ... 500 m ²	Pomocí této funkce lze nastavit plochu instalovanou v kolektorovém poli 1. Solární zisk se zobrazí jen tehdy, je-li nastavena plocha > 0 m ² .
Typ kolektorového pole 1	Deskový kolektor	Použití deskových kolektorů v kolektorovém poli 1
	Vakuový trubcový kolektor	Použití kolektorů s vakuovými trubicemi v kolektorovém poli 1
Klimatické pásmo	1 ... 90 ... 255	Klimatická zóna místa instalace podle mapy. ► Vyhleďte stanoviště vašeho zařízení na mapě s klimatickými pásmy a zadejte hodnotu klimatického pásma.
Min. teplota teplé vody	Vyp	Dobití teplé vody zdrojem tepla nezávisle na minimální teplotě teplé vody
	15 ... 45 ... 70 °C	Regulace registruje, zda je k dispozici solární energetický zisk a zda nashromážděné množství tepla postačuje k zásobování teplou vodou. V závislosti na obou veličinách snižuje regulace požadovanou teplotu TV, kterou má zdroj tepla dodat. Při dostatečném výtěžku solární energie tak odpadá dodatečný ohřev zdrojem tepla. V případě nedosažení nastavené teploty, dojde k dobíjení teplé vody, které zajistí zdroj tepla.
Solární vliv ot.okr. 1	Vyp	Vliv solárního systému vypnut.
	- 1 ... - 5 K	Vliv solárního systému na požadovanou teplotu prostoru: Při vysoké hodnotě se teplota na výstupu topné křivky úměrně sníží, aby se umožnila lepší pasivní účinnost solární energie přes okna budovy. Současně se tím snižuje překmit teploty v budově a stoupá komfort. • Solární vliv ot.okr. 1 zvyšte (- 5 K = max. vliv), pokud otopný okruh vytápí místnosti, které mají velká okna nasměrovaná na jih. • Solární vliv ot.okr. 1 nezvyšujte, pokud otopný okruh vytápí místnosti, které mají malá okna nasměrovaná na sever.
Reset solárního zisku	Ano	Vynulujte solární účinnost.
	Ne	
Reset solární optimalizace	Ano	Kalibraci optimalizace solárního systému vynulujte a znovu spusťte. Nastavení pod Solární zisk/optimalizace zůstávají nezměněna.
	Ne	
Žád.tepl. Double-Match-F	Vyp	Regulace na konstantní diferenci teploty mezi kolektorem a zásobníkem (match flow).
Obsah glykolu	35 ... 45 ... 60 °C	„Match-Flow“ (pouze v kombinaci s regulací počtu otáček) slouží k rychlému ohřátí horní části zásobníku, např. na 45 °C, aby se zamezilo dodatečnému ohřívání pitné vody kotlem.
	0 ... 45 ... 50 %	Pro správnou funkci kalorimetru je třeba uvést obsah glykolu v solární kapalině.

Tab. 69

Solár teplá voda

**VAROVÁNÍ:****Nebezpečí opaření!**

- ▶ Má-li být nastavována teplota teplé vody vyšší než 60 °C, nebo bude-li zapínána termická dezinfekce, je nutné instalovat směšovačí zařízení.

Položka menu	Rozsah nastavení	Popis funkce
Term.dez./denní ohř.zás.1	Ano Ne	Zapnutí nebo vypnutí termické dezinfekce a denního ohřívání zásobníku 1.
Term.dez./denní ohř.zás.3	Ano Ne	Zapnutí nebo vypnutí termické dezinfekce a denního ohřívání zásobníku 3.

Tab. 70

Spuštění sol. systému

Položka menu	Rozsah nastavení	Popis funkce
Spuštění sol. systému	Ano Ne	Teprve po uvolnění této funkce se solární zařízení rozběhne. Dříve než uvedete solární systém do provozu, musíte: <ul style="list-style-type: none"> ▶ Solární systém naplnit a odvědušnit. ▶ Zkontrolovat parametry solárního systému a je-li nutné, jemně je systému přizpůsobit.
	Ne	Pro účely údržby lze solární zařízení pomocí této funkce vypnout.

Tab. 71

18.9.4 Diagnostika

Menu jsou závislá na nainstalované obslužné regulační jednotce a na nainstalovaném systému.

Test funkcí**UPOZORNĚNÍ:****Nebezpečí opaření v důsledku deaktivovaného omezení teploty zásobníku během funkčního testu!**

- ▶ Uzavřete odběrná místa teplé vody.
- ▶ Informujte obyvatele domu o nebezpečí opaření.

Je-li nainstalován solární modul, zobrazí se v menu **Test funkcí** menu **Solár** nebo **Teplá voda**.

Pomocí tohoto menu lze testovat čerpadla, směšovače a ventily systému. Děje se to tak, že se nastaví na různé hodnoty. Zda směšovač, čerpadlo nebo ventil správně reaguje, lze zkontrolovat na příslušném dílu.

Čerpadla, např. solární čerpadlo:

Rozsah nastavení: **Vyp** nebo **Min. otáčky sol. čerp.** ... 100 %

- **Vyp:** Čerpadlo neběží a je vypnuté.
- **Min. otáčky sol. čerp.**, např. 40 %: Čerpadlo běží s 40 % maximálním počtem otáček.
- 100 %: Čerpadlo běží s maximálním počtem otáček.

Hodnoty monitoru

Je-li nainstalován solární modul, zobrazí se v menu **Hodnoty monitoru** menu **Solár** nebo **Teplá voda**.

V tomto menu lze vyvolat informace o aktuálním stavu zařízení. Např. si můžete zobrazit, zda je dosažena maximální teplota zásobníku nebo maximální teplota kolektoru.

Kromě teplot se zobrazují také další důležité informace. Např. v položkách menu **Solární čerpadlo** nebo **Čerpadlo term. dezinfekce** položky menu **Stav**, v jakém stavu se nachází součást důležitá pro příslušnou funkci.

- **TestMod:** Manuální režim aktivní.
- **Bl.ochr.:** Ochrana proti blokování – čerpadlo/ventil se pravidelně krátce zapíná.
- **ž.teplo:** Nemá k dispozici žádná solární energie/teplo.

- **Tep.přít:** Solární energie/teplo je k dispozici.
- **neníPož:** Žádný požadavek tepla.
- **Pož.tep.:** Existuje požadavek tepla.
- **vyp:** Žádný požadavek tepla.
- **T.voda:** Je odebírána teplá voda.
- **Term.d.:** Běží termická dezinfekce.
- **Den.ohř.:** Denní ohřev je aktivní
- **Směš.Ot.:** Směšovač se otevírá.
- **Směš.Zvř.:** Směšovač se zavírá.
- **AutoVyp/AutoZap:** Provozní režim s aktivním časovým programem
- **Sol.Vyp:** Solární systém není aktivován.
- **MaxZás.:** Dosažena maximální teplota zásobníku.
- **MaxKol:** Dosažena maximální teplota kolektoru.
- **MinKol:** Minimální teplota kolektoru nedosažena.
- **Mraz.o.:** Protizámrazová ochrana aktivní.
- **Vak.Fkt:** Funkce vakuových trubíc aktivní.

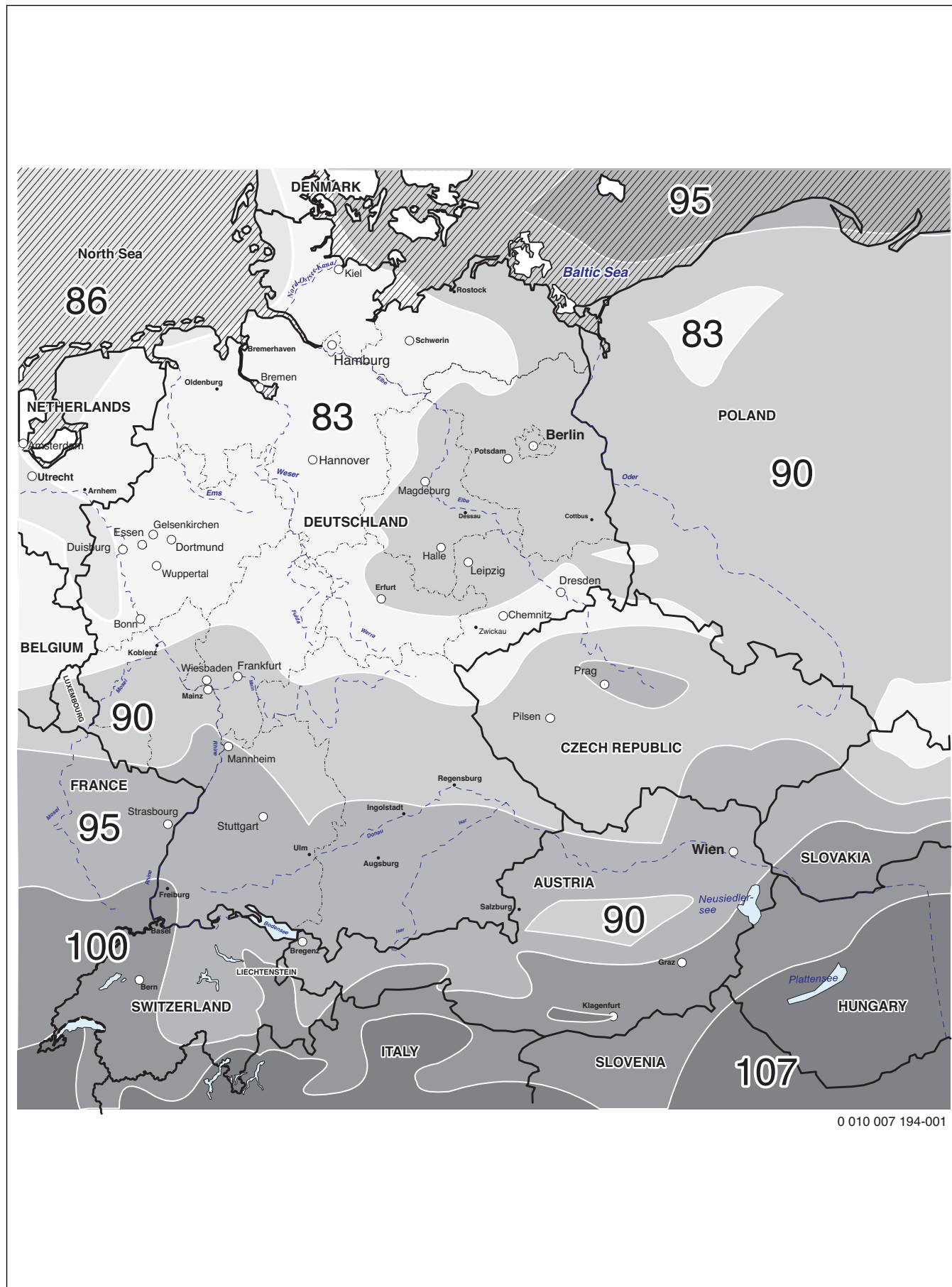
Dostupné informace a hodnoty jsou přitom závislé na nainstalovaném systému. Dodržujte technické dokumenty zdroje tepla, regulace, dalších modulů a jiných strojních dílů.

18.9.5 Info

Je-li nainstalován solární modul, zobrazí se v menu **Info** menu **Solár** nebo **Teplá voda**.

V tomto menu jsou k dispozici informace o zařízení také pro uživatele (bližší informace → návod k obsluze obslužné regulační jednotky).

18.9.6 Mapa klimatických zón



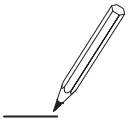
0 010 007 194-001

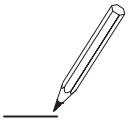
Obr. 121

Rejstřík hesel

B		L	
Balení	59	Likvidace odpadu	59
Bezpečnostní pokyny		M	
Servisní prohlídka a údržba	59	Maximální výkon ohřevu TV	
C		Nastavení	53
Charakteristiky čerpadla	77	Měření CO ve spalínách	59
D		Měření spalin	58
Délky spalinových trubek		Minimální vzdálenosti	8
Přehled	20	Místo instalace	
Stanovení při jednoduchém osazení	21	Povrchová teplota	25
Stanovení při vícenásobném osazení	24	Montáž	
Dodatečný typový štítek	7	Příslušenství	35
Dovolené spalinové příslušenství	17	N	
Druh plynu	7	Nabíjecí čerpadlo zásobníku	37
Důležité pokyny k instalaci	59	Nastavení plynu	56
E		Nezobrazované poruchy	70
Elektrické kabelové propojení	74	O	
Elektrické připojení	36	Ochrana životního prostředí	59
Čidlo teploty zásobníku	40	Ochranná opatření pro hořlavé stavební hmoty a vestavěný nábytek	25
Čidlo venkovní teploty	40	Odstavení z provozu	56
Externí moduly	37	Ovládací prvky	45, 47
Externí regulátor vytápění	37	P	
Externí spínací kontakty	37	Plnění solárního zařízení	43
Nabíjecí čerpadlo zásobníku	37	Plynová armatura	
Připojení příslušenství	41	Demontáž	64
Připojení v připojovacím boxu	36	Podlahové vytápění	25
Připojky na řídicí jednotce	40	Pojistky	74
Zařízení s připojovacím kabelem a síťovou zástrčkou	36	Pojistná skupina	27
Externí moduly	37	Pokyny pro cílovou skupinu	4
Externí regulátor vytápění	37	Pole charakteristik čerpadla	77
Externí spínací kontakt	37	Pole charakteristik čerpadla otopné vody	77
F		Poměr plyn-vzduch	57
Filtr nečistot	62	Povrchová teplota	25
H		Práce na elektrické instalaci	5
Hodnoty nastavení pro tepelný výkon/výkon ohřevu teplé vody		Pracovní postup pro servisní prohlídku a údržbu	
GB192-15 iT V2	77	Kontrola expanzní nádoby	42
GB192-25 iT	77	Demontáž plynové armatury	64
I		Kontrola a čištění tepelného bloku	61
Identifikační modul kotle (KIM)		Kontrola deskového výměníku tepla	63
Charakteristiky	77	Kontrola elektrod	60
Instalace	25	Kontrola expanzní nádoby	64
Důležité pokyny	59	Kontrola hořáku	60
Kontrola těsnosti systému	35	Kontrola ochranné anody	63
Plnění systému	35	Kontrola zpětné klapky ve směšovací zařízení	60, 63
J		Nastavení provozního tlaku topného systému	63
Jednoduché osazení	21	Vycištění lapače nečistot	62
K		Vyvolání naposledy uložené poruchy	60
Konstrukční uspořádání	14	Předání	5
Kontrola		Předpisy	17
Velikost expanzní nádoby	26	Přehled typů	7
Kontrola kominíkem		Přestavba na jiný druh plynu	56
Měření CO ve spalínách	59	Připojení čidla teploty kolektoru	41
Zkouška těsnosti spalinové cesty	59	Protizámrazová ochrana	56
Kontrola ochranné anody	63	Při vypnutém zařízení	56
Kontrola připojovacího přetlaku plynu	58	Protokol o uvedení do provozu	72
		Protokol o údržbě a servisní prohlídce	65
		Provozní tlak topného systému	63
		R	
		Revizní otvory	17
		Rozměry kotle	8
		Rozsah dodávky	6

S			
Sada armatur	27		
Sada pro přestavbu na jiný druh plynu	56		
Servisní funkce			
Dokumentace	55		
Servisní kohouty	27		
Servisní menu	50, 51		
Seznam kontrol pro servisní prohlídku a údržbu	65		
Sifon	27		
Síťová pojistka	74		
Složení kondenzátu	76		
Směšovací zařízení	60, 63		
Solární modul	82		
Solární zařízení	42		
Spalinové příslušenství	17		
Rozměry kotle	13		
Spotřeba energie	17		
Staré přístroj	59		
Svislé vedení spalin	22, 23		
T			
Technické údaje	16		
Tlaková expanzní nádrž	26, 42, 64		
Trychtýřový sifon	27		
Typový štítek	7		
U			
Uvedení do provozu	5		
Solární zařízení	46		
Uvedení solárního zařízení do provozu	46		
Užívání k určenému účelu	4		
V			
Vápenatá voda	25		
Vedení odtahu spalin			
Délky spalinových trubek	20		
Na fasádě	23		
Revizní otvory	17		
Svisle	22, 23		
V šachtě	22		
Vícenásobné osazení	24		
Vodorovně	22		
Vodorovné vedení odtahu spalin	22		
Vpnout			
Zařízení	56		
Vypnutí zařízení	56		
Vytápění s přirozeným oběhem vody	25		
Vyvolání naposled uložené poruchy	60		
Z			
Zaškolení provozovatele	5		
Zápach plynu	4		
Zapnutí			
Zařízení	46		
Zapnutí zařízení	46		
Závady	66		
Chybové hlášení na modulu MM 100	71		
Nezobrazované poruchy	70		
Zkouška těsnosti spalinové cesty	59		
Zobrazení na displeji	45, 47		
Ú			
Údržba	5		
Údaje o přístroji			
Konstrukční uspořádání	14		
Přehled typů	7		
Rozsah dodávky	6		
Technické údaje	16		
Údaje o výrobku s ohledem na spotřebu energie	17		
Údaje o přístroji			
Dodatečný typový štítek	7		
Typový štítek	7		
Údaje o výrobku			
Minimální vzdálenosti	8		
Rozměry kotle	8		
Č			
Čidlo teploty zásobníku	40		
Čidlo venkovní teploty	40		







Bosch Termotechnika s.r.o.
Obchodní divize Buderus
Průmyslová 372/1
108 00 Praha 10

Tel: (+420) 272 191 111
Fax: (+420) 272 700 618

info@buderus.cz
www.buderus.cz

Buderus