

Plynový kondenzační kotel

Condens 9000i

GC9000iWM



BOSCH

Návod k obsluze

Obsah

1	Vysvětlení symbolů a bezpečnostní pokyny	2
1.1	Použité symboly	2
1.2	Všeobecné bezpečnostní pokyny	2
2	Údaje o výrobku	3
2.1	Prohlášení o shodě	3
2.2	Přehled typů	3
2.3	Údaje o výrobku s ohledem na spotřebu energie	4
3	Příprava na provoz	5
3.1	Přehled připojení	5
3.2	Otevření plynového ventilu	5
3.3	Otevření kohoutu výstupu vytápění a zpátečky vytápění	5
3.4	Otevření ventilu studené vody	6
3.5	Kontrola provozního tlaku vytápění	6
3.6	Doplnění topné vody	6
3.7	Doplnění teplonosné kapaliny u GC9000iWM../210 S a zařízení s příslušenstvím CS 15 - Přípojovací sada pro solární podporu vytápění:	6
4	Obsluha	6
4.1	Uspořádání obslužného panelu	6
4.2	Zapnutí zařízení	7
4.3	Zobrazení na displeji	7
4.4	Klidový stav displeje	7
4.5	Nastavení v menu systému TEPLÁ VODA a VYTÁPĚNÍ	8
4.5.1	Obsluha menu	8
4.6	Provoz čištění	8
4.7	Řízení a monitoring vytápění přes internet (příslušenství)	9
5	Odstavení z provozu	9
5.1	Vypnutí zařízení	9
5.2	Nastavení protizámrazové ochrany	9
6	Termická dezinfekce	9
7	Pokyny k úspoře energie	9
8	Odstraňování poruch	10
9	Údržba	10
10	Ochrana životního prostředí a likvidace odpadu	10
11	Odborné pojmy	11

1 Vysvětlení symbolů a bezpečnostní pokyny

1.1 Použité symboly

Výstražné pokyny

Signální slova ve výstražných pokynech označují druh a závažnost následků, které mohou nastat, nebude-li postupováno podle opatření k odvrácení nebezpečí.

Následující signální výrazy jsou definovány a mohou být použity v této dokumentaci:



NEBEZPEČÍ:

NEBEZPEČÍ znamená, že dojde k těžkým až život ohrožujícím újmám na zdraví osob.



VAROVÁNÍ:

VAROVÁNÍ znamená, že může dojít ke vzniku těžkých až život ohrožujících poranění osob.



UPOZORNĚNÍ:

UPOZORNĚNÍ znamená, že může dojít k lehkým až středně těžkým poraněním osob.

OZNÁMENÍ:

OZNÁMENÍ znamená, že může dojít k materiálním škodám.

Důležité informace



Důležité informace neobsahující ohrožení člověka nebo materiálních hodnot jsou označeny zobrazeným informačním symbolem.

Další symboly

Symbol	Význam
▶	požadovaný úkon
→	odkaz na jiné místo v dokumentu
•	výčet/položka seznamu
–	výčet/položka seznamu (2. rovina)

Tab. 1

1.2 Všeobecné bezpečnostní pokyny

⚠ Pokyny pro cílovou skupinu

Tento návod k obsluze je určen provozovateli topného systému.

Pokyny ve všech návodech musí být dodrženy. Jejich nerespektování může způsobit materiální škody a poškodit zdraví osob, popř. i ohrozit život.

- ▶ Předtím, než začnete zařízení (zdroj tepla, regulátor vytápění, atd.) obsluhovat, si přečtěte a uschovejte návody k obsluze.
- ▶ Řiďte se bezpečnostními a výstražnými pokyny.

⚠ Užívání k určenému účelu

Výrobek se smí používat výhradně k ohřevu otopné a k přípravě teplé vody.

Každé jiné použití se považuje za použití v rozporu s původním určením. Škody, které by tak vznikly, jsou vyloučeny ze záruky.

⚠ Chování při zápachu plynu

Při úniku plynu hrozí nebezpečí výbuchu. Při zápachu plynu se chovejte podle následujících pravidel.

- ▶ Zabraňte tvorbě plamene a jisker:
 - Nekuřte, nepoužívejte zapalovač a zápalky.
 - Nemanipulujte s elektrickými spínači, neodpojujte žádnou zástrčku.
 - Netelefonujte a nezvoňte.
- ▶ Hlavním uzávěrem plynu nebo na plynoměru přerušete přívod plynu.
- ▶ Otevřete okna a dveře.
- ▶ Varujte všechny obyvatele a opusťte budovu.
- ▶ Zabraňte třetím osobám vstupu do budovy.
- ▶ Uvědomte hasiče, policii a plynárenskou společnost z telefonu umístěného mimo budovu.

⚠ Ohrožení života v důsledku otravy spaliny

Při úniku spalin je riziko ohrožení života. Jsou-li vedení odtahu spalin poškozená či netěsná nebo jsou-li spaliny cítit, chovejte se podle následujících pravidel.

- ▶ Vypněte zdroj tepla.
- ▶ Otevřete okna a dveře.
- ▶ Případně varujte všechny obyvatele a opusťte budovu.
- ▶ Zabraňte třetím osobám vstupu do budovy.
- ▶ Informujte servisní firmu.
- ▶ Závady nechejte neprodleně odstranit.

⚠ Servisní prohlídka a údržba

Neprovedené nebo nedostatečné čištění, servisní prohlídka nebo údržba mohou způsobit materiální škody a/nebo poškodit zdraví osob, popř. i ohrozit život.

- ▶ Práci svěřte pouze registrované odborné firmě.
- ▶ Závady nechejte neprodleně odstranit.
- ▶ U topného systému nechte registrovanou odbornou firmou jednou do roka provést servisní prohlídku, vyčištění a údržbu.
- ▶ Zdroj tepla alespoň dvakrát za rok nechejte vyčistit.
- ▶ Doporučujeme Vám uzavřít s registrovanou odbornou firmou smlouvu o provádění ročních servisních prohlídek a údržby v případě potřeby.

⚠ Opravy a přestavby

Neodborné úpravy zdroje tepla nebo jiných dílů topného systému mohou vést k poškození zdraví osob a/nebo k materiálním škodám.

- ▶ Práci svěřte pouze registrované odborné firmě.
- ▶ Nikdy neodstraňujte opláštění zdroje tepla.
- ▶ Neprovádějte žádné úpravy zdroje tepla nebo jiných dílů topného systému.
- ▶ Výtok pojistného ventilu nikdy neuzavírejte. Topné systémy se zásobníkem teplé vody: Během ohřevu může z pojistného ventilu zásobníku teplé vody vytékat voda.

⚠ Provoz závislý na vzduchu z prostoru

Prostor instalace musí být dostatečně větrán, pokud zdroj tepla odebírá spalovací vzduch z tohoto prostoru.

- ▶ Otvory pro přívod a odvod větracího vzduchu ve dveřích, oknech a stěnách nezavírejte ani nezmenšujte.
- ▶ Po konzultaci s odborníkem zajistěte dodržení požadavků na větrání:
 - při stavebních úpravách (např. výměna oken a dveří),
 - při dodatečné montáži přístrojů s odvodem vzduchu do venkovního prostředí (např. ventilátor na odpadový vzduch, kuchyňské větráky nebo klimatizace).

⚠ Spalovací vzduch/vzduch z prostoru

Vzduch v prostoru instalace nesmí obsahovat vznětlivé nebo chemicky agresivní látky.

- ▶ V blízkosti zdroje tepla nepoužívejte ani neskladujte snadno vznětlivé nebo výbušné materiály (papír, benzin, ředidla, barvy atd.).
- ▶ V blízkosti zdroje tepla nepoužívejte ani neskladujte žádné korozivní látky (rozpouštědla, lepidla, čisticidla obsahující chlór atd.).

⚠ Bezpečnost elektrických přístrojů pro domácí použití a podobné účely

Aby se zamezilo ohrožení elektrickými přístroji, platí podle EN 60335-1 tato pravidla:

„Tento přístroj mohou používat děti starší 8 let, jakož i osoby se sníženými fyzickými, smyslovými či mentálními schopnostmi nebo nedostatečnými zkušenostmi a znalostmi, pokud byly pod dohledem nebo ve vztahu k bezpečnému užívání přístroje poučeny a chápou nebezpečí, které jim z toho hrozí. Přístroj se nesmí stát předmětem dětské hry. Čištění a údržbatelskou údržbu nesmějí provádět děti bez dohledu.“

„Dojde-li k poškození síťového kabelu, musí být za účelem zamezení vzniku ohrožení osob vyměněn výrobcem nebo jeho zákaznickým servisem či podobně kvalifikovanou osobou.“

2 Údaje o výrobku

2.1 Prohlášení o shodě

Tento výrobek vyhovuje svou konstrukcí a provozními vlastnostmi příslušným evropským směrnici i doplňujícím národním požadavkům. Tato shoda byla prokázána udělením značky CE.

Prohlášení o shodě výrobku si můžete vyžádat. Použijte k tomu adresu uvedenou na zadní straně tohoto návodu.

2.2 Přehled typů

GC9000iWM ../210 S zařízení jsou plynové kondenzační kotle s integrovaným čerpadlem otopné vody, 3cestný ventilem a deskovým výměníkem tepla pro vytápění a přípravu teplé vody s integrovaným bivalentním stratifikačním zásobníkem (pro dodatečnou solární přípravu teplé vody).

GC9000iWM ../... S zařízení jsou plynové kondenzační kotle s integrovaným čerpadlem otopné vody, 3cestný ventilem a deskovým výměníkem tepla pro vytápění a přípravu teplé vody s integrovaným stratifikačním zásobníkem.

Typ	Země	Objednací číslo
GC9000iWM 30/210 S	CS	7 738 100 743
GC9000iWM 20/100 S	CS	7 738 100 740
GC9000iWM 30/150 S	CS	7 738 100 742

Tab. 2 Přehled typů

2.3 Údaje o výrobku s ohledem na spotřebu energie

Následující údaje o výrobku vyhovují požadavkům nařízení EU č. 811/2013, 812/2013, 813/2013 a 814/2013, kterými se doplňuje směrnice 2010/30/EU.

Údaje o výrobku	Symbol	Jednotka	7 738 100 743	7 738 100 740	7 738 100 742
Typ výrobku	–	–	GC9000iWM 30/210 S	GC9000iWM 20/100 S	GC9000iWM 30/150 S
Kondenzační kotel	–	–	ano	ano	ano
Kombinované topné zařízení	–	–	ano	ano	ano
Jmenovitý tepelný výkon	P_{rated}	kW	29	20	29
Sezonní energetická účinnost vytápění	η_s	%	94	94	94
Třída energetické účinnosti	–	–	A	A	A
Užitečný tepelný výkon					
Při jmenovitém tepelném výkonu a ve vysokoteplotním režimu ¹⁾	P_4	kW	29,4	19,6	29,4
Při 30 % jmenovitého tepelného výkonu a nízkoteplotním provozu ²⁾	P_1	kW	9,9	6,6	9,9
Účinnost					
Při jmenovitém tepelném výkonu a vysokoteplotním provozu ¹⁾	η_4	%	88,5	88,9	88,5
Při 30 % jmenovitého tepelného výkonu a nízkoteplotním provozu ²⁾	η_1	%	98,7	98,8	98,7
Spotřeba pomocné elektrické energie					
Při plném zatížení	$e_{l,max}$	kW	0,067	0,030	0,067
Při částečném zatížení	$e_{l,min}$	kW	0,014	0,013	0,014
V pohotovostním režimu	P_{SB}	kW	0,001	0,001	0,001
Další položky					
Statická tepelná ztráta	P_{stby}	kW	0,071	0,071	0,071
Emise oxidů dusíku	NOx	mg/kWh	29	29	29
Hladina akustického výkonu ve vnitřním prostoru	L_{WA}	DB	49	42	49
Dodatečné údaje pro kombinovaná topná zařízení					
Udaný zátěžový profil	–	–	XL	XL	XL
Denní spotřeba elektrické energie	Q_{elec}	kWh	0,113	0,083	0,127
Roční spotřeba elektrické energie	AEC	kWh	25	18	28
Denní spotřeba paliva	Q_{fuel}	kWh	23,086	22,925	23,016
Roční spotřeba paliva	AFC	GJ	18	18	18
Energetická účinnost ohřevu vody	η_{wh}	%	85	86	85
Třída energetické účinnosti ohřevu vody	–	–	A	A	A
Pohotovostní ztráta energie	R	W	89	38	48
Obsah zásobníku	V	l	200	105	162
Nesolární objem zásobníku	V _{bu}	–	123	–	–
Typ zásobníku	–	–	DHW	DHW	DHW

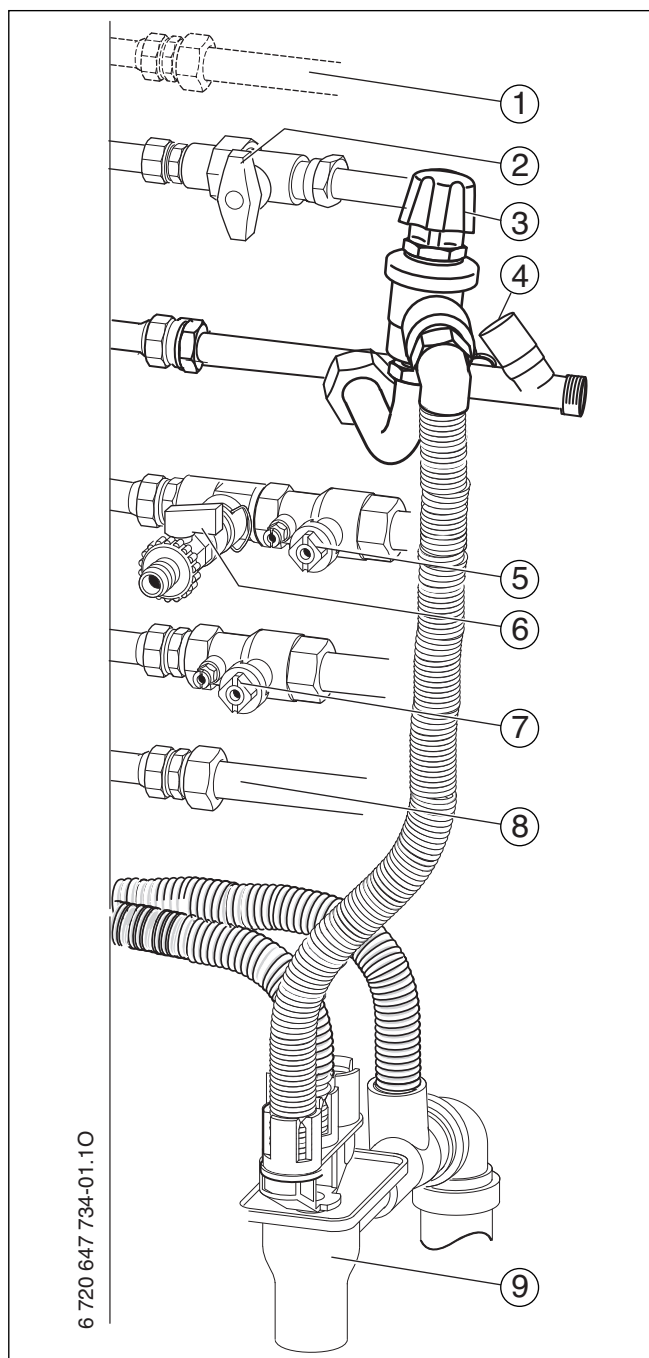
1) Vysokoteplotní provoz znamená teplotu vratné vody 60 °C na vstupu do topného zařízení a teplotu na výstupu 80 °C z topného zařízení.

2) Nízkoteplotní provoz znamená teplotu vratné vody (na vstupu do topného zařízení) pro kondenzační kotel 30 °C, pro nízkoteplotní kotel 37 °C a pro jiná topná zařízení 50 °C

Tab. 3 Údaje o výrobku s ohledem na spotřebu energie

3 Příprava na provoz

3.1 Přehled připojení

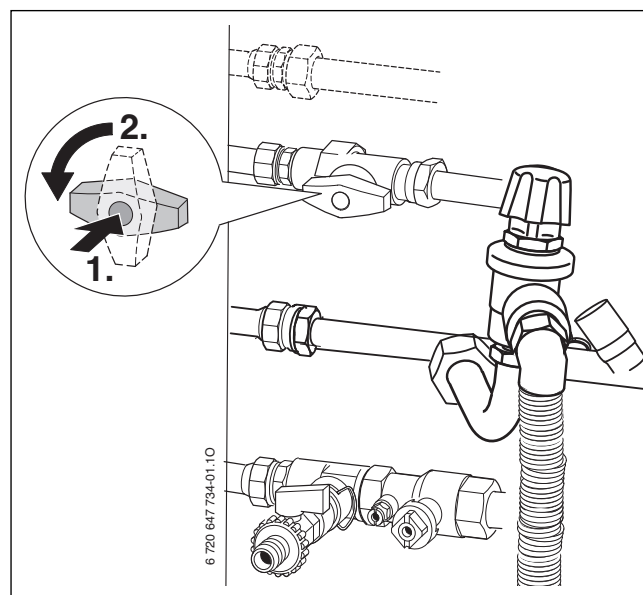


Obr. 1 Příklad pro připojovací příslušenství vodorovně doprava

- [1] Připojení cirkulačního okruhu
- [2] Plynový ventil (zavřený, příslušenství)
- [3] Pojistná skupina (příslušenství)
- [4] Ventil studené vody (příslušenství)
- [5] Kohout výstupu vytápění (příslušenství)
- [6] Plnicí a vypouštěcí kohout (příslušenství)
- [7] Kohout zpátečky vytápění (příslušenství)
- [8] Teplá voda
- [9] Odtoková souprava (příslušenství)

3.2 Otevření plynového ventilu

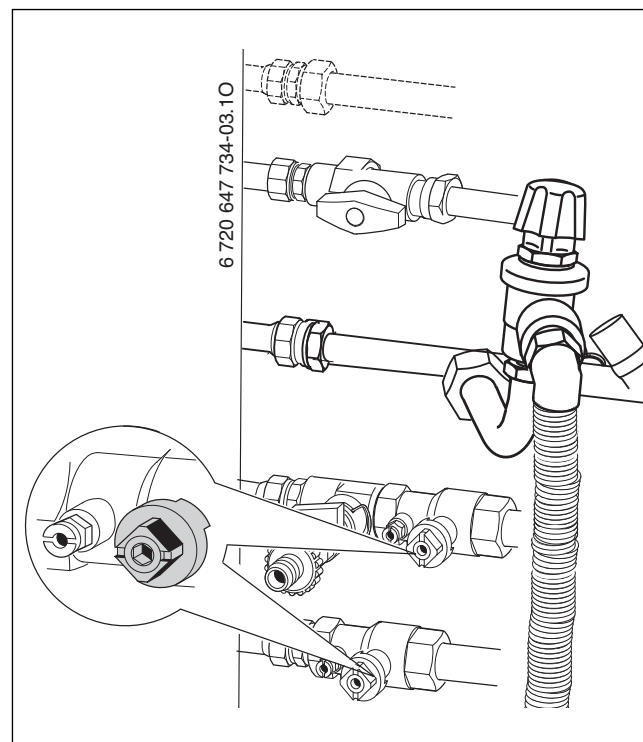
- ▶ Stiskněte držadlo a otáčejte jím doleva až na doraz (držadlo ve směru proudění = otevřeno).



Obr. 2

3.3 Otevření kohoutu výstupu vytápění a zpátečky vytápění

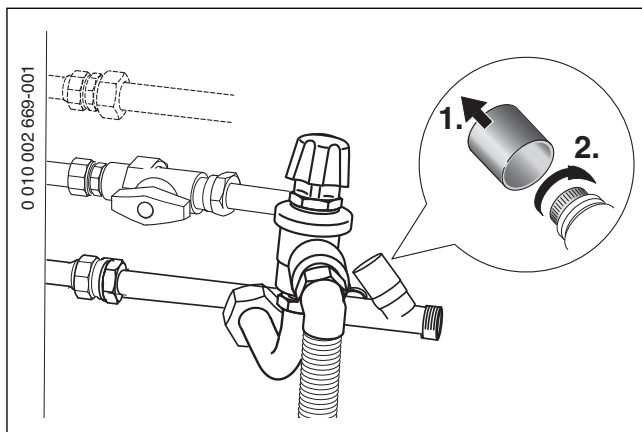
- ▶ Otáčejte čtyřhranem s klíčem tak daleko, až označení ukazuje ve směru proudění. Označení příčně ke směru proudění = zavřeno.



Obr. 3

3.4 Otevření ventilu studené vody

► Sejměte krytku a ventil otevřete.



Obr. 4

3.5 Kontrola provozního tlaku vytápění

Provozní tlak činí v normálním případě 1 až 2 bary.

Pokud je třeba vyšší provozní tlak, získáte hodnotu od Vašeho odborníka.



Obr. 5 Zobrazení provozního tlaku vytápění ve standardním zobrazení

3.6 Doplnění topné vody

Doplňování topné vody je u každého topného systému jiné. Nechte si proto doplňování předvést Vaším odborníkem.

OZNÁMENÍ:

Možnost vzniku materiálních škod v důsledku napětí vyvolaného účinky teploty!

Při doplňování studené topné vody do horkého kotle mohou tepelná pnutí způsobit vznik napěťových trhlin.

► Topný systém napouštějte jen ve studeném stavu. Maximální teplota na výstupu 40 °C.

Maximální tlak 3 bary při nejvyšší teplotě topné vody nesmí být překročen (pojistný ventil se otevře).

3.7 Doplnění teplotnosné kapaliny u GC9000iWM ../210 S a zařízení s příslušenstvím CS 15 - Připojovací sada pro solární podporu vytápění:

Doplnění teplotnosné kapaliny smí provádět pouze odborník.

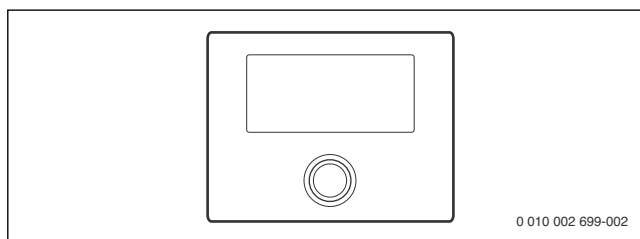
Maximální tlak 6 barů, při nejvyšší teplotě solárního zařízení, nesmí být překročen (pojistný ventil se otevře).

4 Obsluha

Tento návod k obsluze popisuje obsluhu topného zařízení. Podle použité obslužné regulační jednotky se obsluha mnoha funkcí může od tohoto popisu lišit. Řiďte se proto také návodem k obsluze použité obslužné regulační jednotky.

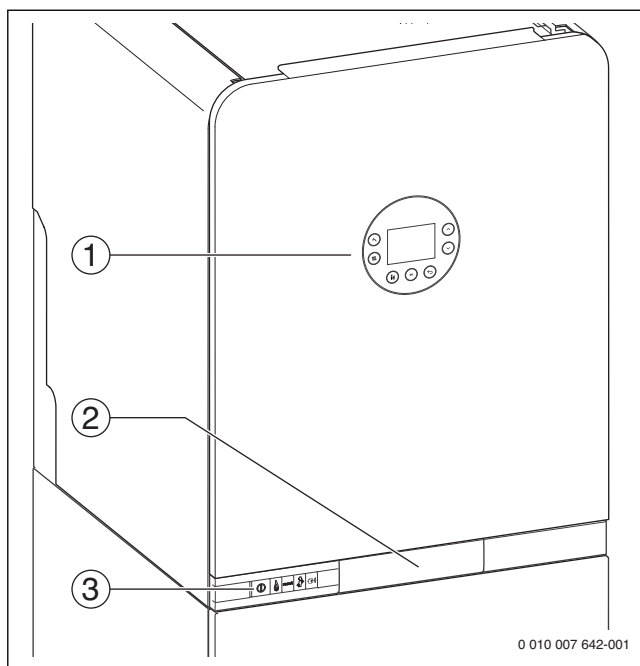
Mohou být použity následující obslužné regulační jednotky:

- Obslužná regulační jednotka zabudovaná v zařízení, pro regulaci řízenou podle venkovní teploty (→ obr. 7).
 - Obslužná regulační jednotka namontovaná externě, pro regulaci řízenou podle venkovní teploty.
 - Obslužná regulační jednotka pro regulaci řízenou podle teploty prostoru.
- Nastavte obslužnou regulační jednotku podle příslušného návodu k obsluze.



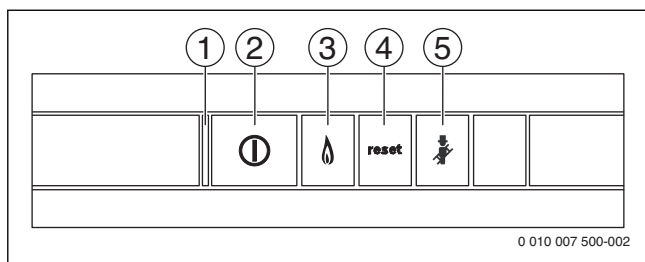
Obr. 6 Obslužná regulační jednotka (znázorněný příklad)

4.1 Uspořádání obslužného panelu



Obr. 7 Přehled ovládacích prvků

- [1] Obslužný panel
- [2] Příhrádka pro obslužnou regulační jednotku
- [3] Ovládací tlačítka

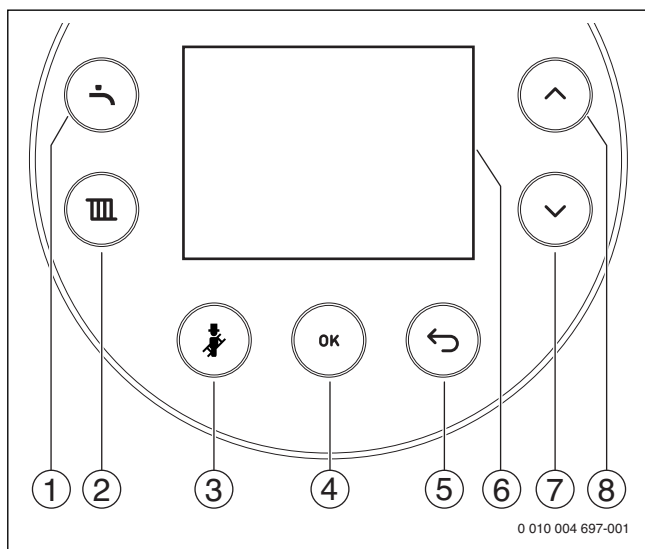


Obr. 8 Ovládací tlačítka

- [1] Zobrazení Zap/Vyp
- [2] Spínač Zap/Vyp
- [3] Zobrazení provozu hořáku
- [4] Tlačítko Reset
- [5] Tlačítko Kominík

Tlačítkem Reset můžete vynulovat blokující poruchy (→ kapitola 8).

Tlačítkem Kominík se aktivuje provoz kominíka.



Obr. 9 Obslužný panel

- [1] Tlačítko Teplá voda
- [2] Tlačítko Vytápění
- [3] Tlačítko Kominík
- [4] Tlačítko Ok
- [5] Tlačítko Zpět
- [6] Displej
- [7] Tlačítko s šipkou ▼
- [8] Tlačítko s šipkou ▲



V závislosti na provozním stavu nejsou vždy zobrazena všechna tlačítka.

Aktivní tlačítka svítí.

Pokud stisknete některé tlačítko, tlačítko se krátce rozsvítí.

Tlačítka bez funkcí se skrývají.

Pokud je některým tlačítkem otevřeno některé menu, svítí zvolené tlačítko, dokud nedojde k opuštění menu.

4.2 Zapnutí zařízení

- ▶ Zapněte zařízení spínačem Zap/Vyp (→ obr. 8).
- ▶ Stiskněte tlačítko Ok.
Displej se rozsvítí.



Zobrazí-li se na displeji **PLNĚNÍ SIFONU**, je aktivován program plnění sifonu. Sifon kondenzátu v zařízení se plní.

4.3 Zobrazení na displeji



Obr. 10 Standardní zobrazení

Symbol	Vysvětlení
	Provoz hořáku
	Bosch MB LANi aktivní
	Nouzový provoz
	Porucha

Tab. 4 Symboly ve standardním zobrazení (→ 10)

4.4 Klidový stav displeje

Není-li žádný provoz hořáku, porucha a neexistuje-li požadavek údržby, přejde displej po 2 minutách do klidového stavu (svítí pouze tlačítko Ok).

- ▶ Pro opuštění klidového stavu stiskněte tlačítko Ok.

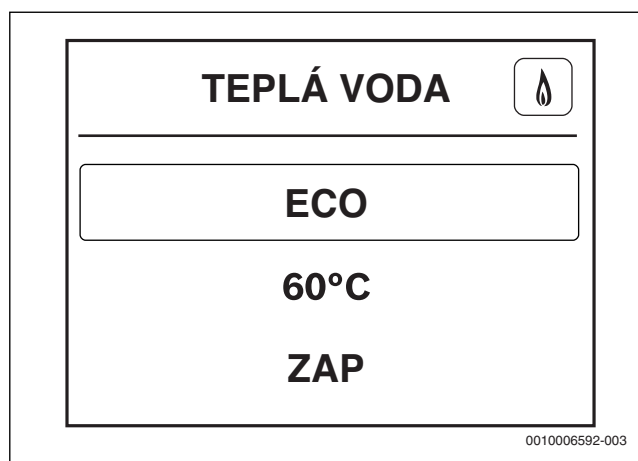
4.5 Nastavení v menu systému TEPLÁ VODA a VYTÁPĚNÍ



GC9000iWM ... S zařízení

Pro zamezení zvýšeného vápnění a z toho vznikajících servisních zásahů:
U vysoce vápenité vody s rozsahem tvrdosti tvrdá ($\geq 14^\circ\text{dH} / 25^\circ\text{FH} / 2,5 \text{ mmol/l}$)

- Nastavte teplotu teplé vody na méně než 55°C .



Obr. 11 Menu **TEPLÁ VODA**

Menu	Rozsah nastavení: Popis funkce	Znázornění ve standardním zobrazení (→ obr. 10)
TEPLÁ VODA	KOMFORT: V komfortním provozu se zásobník teplé vody ohřeje až na nastavenou teplotu, když teplota v zásobníku teplé vody klesne o více než $5^1/6^2) \text{ K } (^\circ\text{C})$.	–
	ECO: V provozu ECO probíhá roztápění s optimalizovanou zpátečkou až od rozdílu teplot $10^1/12^2) \text{ K } (^\circ\text{C})$.	TEPLÁ VODA ECO
	POŽADOVANÁ TEPLOTA 40 ... 60°C: Nastavování teploty teplé vody	–
	ZAP: Příprava teplé vody aktivní	TEPLÁ VODA ZAP
	VYP: Příprava teplé vody vypnutá	TEPLÁ VODA VYP
VYTÁPĚNÍ	ZAP: Ohřev topné vody aktivní	VYTÁPĚNÍ ZAP
	VYP: : Ohřev topné vody vypnutý	VYTÁPĚNÍ VYP
	MAX. TEPL. NA VÝST. 30 ... 70 ... 82°C: Nastavení maximální teploty na výstupu	–
	AKT. TLAK VODY 0.5 ... 3.0 BAR (OPT.: 1.0 - 2.0 BAR): aktuální provozní tlak. Optimální tlak je mezi 1,0 a 2,0 baru.	TLAK OK 1.5 BAR TLAK NÍZKÝ

1) U GC9000iWM...zařízení

2) U GC9000iWM... Szařízení

Tab. 5 Nastavení v menu

4.5.1 Obsluha menu

Otevření a zavření menu

- Pro otevření menu stiskněte tlačítko Teplá voda nebo tlačítko Vytápění.
- Pro opuštění menu stiskněte tlačítko znovu.

-nebo-

- Stiskněte tlačítko Zpět tolikrát, dokud se neobjeví standardní zobrazení.

Změna nastavovacích hodnot

- Pro označení některé položky menu stiskněte tlačítko s šipkou ▲ nebo ▼.
- Tlačítkem Ok zvolte položku menu.
- Pro změnu hodnoty stiskněte tlačítko s šipkou ▲ nebo ▼.
- Stiskněte tlačítko Ok.
Nová hodnota je uložena. Displej přejde do nadřazeného menu.

Opuštění položky menu bez ukládání hodnot do paměti

- Stiskněte tlačítko Zpět.
Displej přejde do nadřazeného menu.

4.6 Provoz čištění

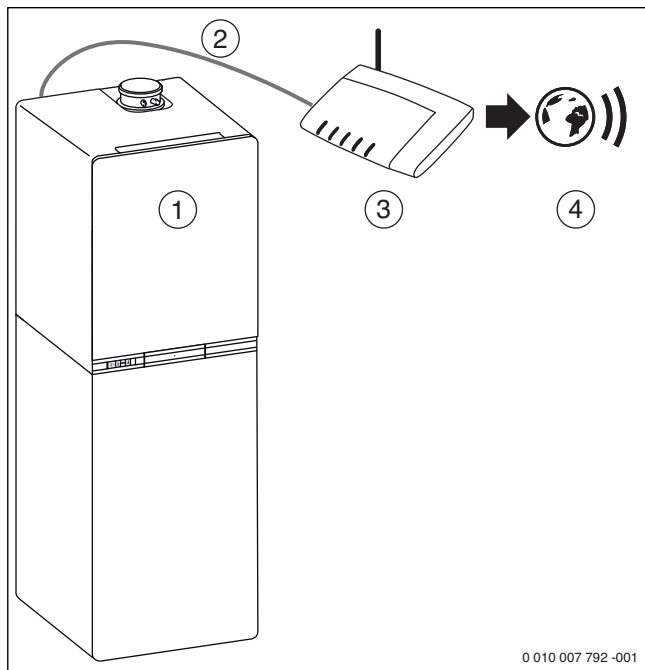
Pro umožnění čištění povrchu obslužného panelu zhasnou v provozu čištění na 15 sekund všechna tlačítka.

- Pro aktivaci provozu čištění stiskněte a podržte stisknuté tlačítko Teplá voda tak dlouho, až se zobrazí **OBSLUHA ZABLOK.** a odpočítávání.

4.7 Řízení a monitoring vytápění přes internet (příslušenství)

Na zdroji tepla lze instalovat komunikační modul. Umožňuje řízení a monitoring vytápění přes internet, např. prostřednictvím chytrého telefonu.

Kromě komunikačního modulu je třeba také obsluhovat regulační jednotka C. 400.



Obr. 12

- [1] Zdroj tepla s vestavěným komunikačním modulem Bosch MB LANi
- [2] Kabel LAN
- [3] Internetový router
- [4] Internet

Instalace a nastavení komunikačního modulu Bosch MB LANi jsou popsány v příslušném návodu. Dokumentace je přiložena u komunikačního modulu nebo zdroje tepla. Dokumentaci najdete také na našich internetových stránkách (→ zadní strana tohoto návodu).

5 Odstavení z provozu

5.1 Vypnutí zařízení



Ochrana proti zablokování zabraňuje uvážnutí čerpadla otopné vody a 3cestného ventilu po delší provozní přestávce. Je-li zařízení vypnuté, ochrana proti zablokování není aktivní.

- ▶ Vypněte zařízení spínačem Zap/Vyp [8]. Displej zhasne.
- ▶ Při delším odstavení z provozu dbejte na protizámrazovou ochranu.

5.2 Nastavení protizámrazové ochrany

OZNÁMENÍ:

Poškození zařízení mrazem!

Topný systém může po delší době zamrznout, (např. při výpadku sítě, odpojení napájecího napětí, vadném zásobování palivem, závadě na kotli, atd.).

- ▶ Zajistěte proto, aby topný systém byl trvale v provozu (zejména při nebezpečí mrazu).

Protizámrazová ochrana při vypnutém zařízení

- ▶ Nechte nemrzoucí prostředek do topné vody namíchat odborníkem.
- ▶ Nechte okruh teplé vody vyprázdnit odborníkem.

6 Termická dezinfekce

Pro zamezení bakteriálnímu znečištění např. bakterií Legionella doporučujeme po delší odstávce provést termickou dezinfekci.

Řádná termická dezinfekce zahrnuje celý systém ohřevu teplé vody včetně odběrných míst.

Obsah zásobníku se po termické dezinfekci opět pozvolně, v důsledku tepelných ztrát, ochladí na nastavenou teplotu teplé vody. Proto může být teplota TV vyšší než teplota nastavená.



UPOZORNĚNÍ:

Hrozí nebezpečí opaření!

Během termické dezinfekce může odběr nesměšované TV způsobit těžké opaření.

- ▶ Maximální teplotu TV, kterou lze nastavit, použijte pouze k termické dezinfekci.
- ▶ Informujte obyvatele domu o nebezpečí opaření.
- ▶ Termickou dezinfekci provádějte pouze mimo normální provozní dobu.
- ▶ Neodebírejte nesměšovanou TV.
- ▶ Uzavřete odběrná místa teplé vody.
- ▶ Případně stávající cirkulační čerpadlo nastavte na trvalý provoz.
- ▶ Termickou dezinfekci nastavte v programu ohřevu teplé vody regulátoru vytápění (→ technická dokumentace regulátoru vytápění).
- ▶ Počkejte, dokud není dosaženo maximální teploty.
- ▶ Potom postupně odebírejte teplou vodu z nejbližšího odběrného místa až k nejvzdálenějšímu odběrnému místu tak dlouho, dokud po dobu 3 minut nebude vytékat voda horká 70 °C.
- ▶ Obnovte původní nastavení.

7 Pokyny k úspoře energie

Úsporné vytápění

Zařízení bylo navrženo s ohledem na nízkou spotřebu energie a malé ekologické zatížení při současném vysokém komfortu. V souladu s příslušnou potřebou tepla v bytě je regulován přívod paliva k hořáku. Sníží-li se potřeba tepla, pracuje přístroj s menším plamenem dále. Odborníci nazývají tento proces nepřetržitou regulací. Nepřetržitou regulací se snižuje kolísání teplot a rozložení tepla v místnostech je rovnoměrnější. Může se tak stát, že zařízení, i když je delší dobu v provozu, spotřebovává méně paliva než zařízení, které se neustále zapíná a vypíná.

Regulace vytápění

Použijte regulátor Bosch.

Termostatické ventily

Termostatické ventily úplně otevřete, aby mohla být dosažena požadovaná teplota prostoru. Pokud se po delší dobu nepodařilo dosáhnout teploty, zvýšte regulátorem požadovanou teplotu prostoru.

Podlahové vytápění

Teplotu na výstupu nenastavujte vyšší, než je výrobcem doporučená maximální teplota na výstupu.

Větrání

Během větrání termostatické ventily uzavřete a na krátkou dobu úplně otevřete okna. Nevětrejte pootvěřením oken. Jinak z místnosti stále uniká teplo, aniž by se vzduch v místnosti podstatně zlepšil.

Teplá voda

Teplotu TV zvolte vždy co nejnižší. Nízké nastavení teploty na regulátoru teploty znamená velkou úsporu energie.

Vysoké teploty teplé vody kromě toho způsobují intenzivnější výskyt vápně a zhoršují tím funkci zařízení (např. delší doby ohřevu nebo nižší výtokové množství).

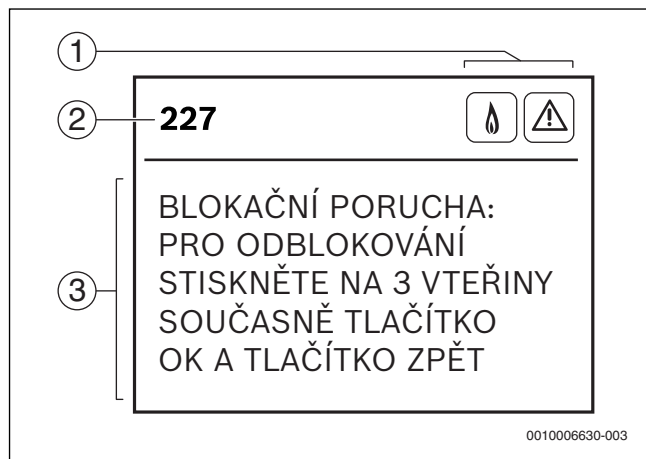
Cirkulační čerpadlo

Případně stávající cirkulační čerpadlo teplé vody nastavte prostřednictvím časového programu v souladu s Vaší individuální potřebou (např. ráno, v poledne, večer).

8 Odstraňování poruch

V případě poruchy se objeví **DOŠLO K PORUŠE**.

- ▶ Pro vyvolání chybového hlášení stiskněte tlačítko Zpět. Displej zobrazuje poruchový kód a popis poruchy.



Obr. 13 Menu poruch

- [1] Stavové symboly
- [2] Poruchový kód
- [3] Popis

Pokud nelze poruchu odstranit:

- ▶ Volejte odbornou firmu nebo zákaznický servis.
- ▶ Sdělte jim zobrazený poruchový kód a údaje o zařízení.

Data zařízení	
Označení zařízení ¹⁾	
Výrobní číslo ¹⁾	
Datum uvedení do provozu	
Zhotovitel zařízení	

1) Údaj se nachází na typovém štítku v přihrádce obslužné regulační jednotky.

Tab. 6 Data o přístroji pro předání v případě poruchy

9 Údržba

Servisní prohlídky a údržba

Provozovatel je odpovědný za bezpečnost a ekologickou nezávadnost topného systému (spolkový zákon pro ochranu před imisemi).

Pravidelné servisní prohlídky a údržba jsou předpokladem bezpečného a ekologického provozu topného systému.

Doporučujeme uzavřít s autorizovanou odbornou firmou smlouvu o provádění roční servisní prohlídky a údržby podle aktuální potřeby.

- ▶ Práci svěřte pouze registrované odborné firmě.
- ▶ Zjištěné závady nechte neprodleně odstranit.

Čištění opláštění

Nepoužívejte hrubé mechanické nebo chemicky agresivní čisticí prostředky.

- ▶ Opláštění otřete navlhčeným hadříkem.

10 Ochrana životního prostředí a likvidace odpadu

Ochrana životního prostředí je podniková zásada skupiny Bosch.

Kvalita výrobků, hospodárnost provozu a ochrana životního prostředí jsou rovnocenné cíle. Zákony a předpisy týkající se ochrany životního prostředí jsou přísně dodržovány.

K ochraně životního prostředí používáme s důrazem na hospodárnost nejlepší možnou technologii a materiály.

Balení

Obaly, které používáme, jsou v souladu s recyklačními systémy příslušných zemí zaručujícími jejich optimální opětovné využití.

Všechny použité obalové materiály jsou šetrné vůči životnímu prostředí a lze je znovu zužitkovat.

Starý přístroj

Staré přístroje obsahují hodnotné materiály, které lze recyklovat.

Konstrukční skupiny lze snadno oddělit. Plasty jsou označeny. Takto lze rozdílné konstrukční skupiny roztřídit a provést jejich recyklaci nebo likvidaci.

11 Odborné pojmy

Provozní tlak

Provozní tlak je tlak v topném systému.

Kondenzační přístroj

Kondenzační kotel nevyužívá pouze teplo vznikající jako měřitelná teplota topných plynů při spalování, ale dodatečně také teplo vodní páry. Proto má kondenzační kotel obzvláště vysokou účinnost.

Průtokový princip

Voda se ohřívá při průtoku kotlem. Maximální odběrová kapacita je rychle k dispozici, aniž by bylo nutné déle čekat nebo přerušovat ohřev.

Regulátor vytápění

Regulátor vytápění zajišťuje automatickou regulaci teploty na výstupu v závislosti na venkovní teplotě (u ekvitermních regulátorů) nebo teploty prostoru v kombinaci s časovým programem.

Zpátečka vytápění

Zpátečka vytápění je potrubní větev, kterou otopná voda s nízkou teplotou teče z teplosměnných ploch zpět do kotle.

Výstup vytápění

Výstup vytápění je potrubní větev, kterou otopná voda s vysokou teplotou teče z kotle do teplosměnných ploch.

Otopná voda

Otopná voda je voda, kterou je napuštěna otopná soustava.

Termostatický ventil

Termostatický ventil je mechanický regulátor teploty, který za účelem udržení konstantní teploty umožňuje v závislosti na teplotě okolí nižší či vyšší průtok ventilem.

Sifon

Sifon je zápachová uzávěra pro odvádění vody vytékající z pojistného ventilu.

Výstupní teplota

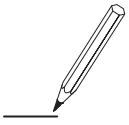
Výstupní teplota je teplota, kterou má otopná voda tekoucí z kotle do teplosměnných ploch.

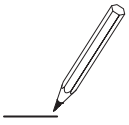
Cirkulační čerpadlo

Cirkulační čerpadlo zajišťuje cirkulaci teplé vody mezi zásobníkem a odběrným místem. V odběrném místě je tak teplá voda ihned k dispozici.


Rejstřík hesel

B	
Balení	10
C	
Chybová hlášení	10
D	
Druh plynu	3
L	
Likvidace odpadu	10
O	
Obsluha	6
Ochrana životního prostředí	10
Odstavení z provozu	9
Ovládací prvky	6, 7
P	
Pokyny k úspoře energie	9
Poruchy	10
Přehled typů	3
Protizámrazová ochrana	9
Při vypnutém zařízení	9
S	
Spaliny	3
Staré přístroj	10
U	
Užívání k určenému účelu	2
V	
Vypnutí	
Zařízení	9
Vypnutí zařízení	9
Z	
Zápach plynu	3
Zápach spalin	3
Zapnutí	
Zařízení	7
Zapnutí zařízení	7
Zobrazení na displeji	6, 7
Ú	
Údaje o výrobku s ohledem na spotřebu energie	4
Údaje o zařízení	
Přehled typů	3
Údaje o výrobku s ohledem na spotřebu energie	4
Údržba	10









Bosch Termotechnika s.r.o.
Průmyslová 372/1
108 00 Praha 10

Internet: www.bosch.cz