



6720808977-00.2V

Zásobník teplé vody

# Tronic 2000 T

ES 010/015 5...



**BOSCH**

Návod k instalaci a obsluze

## Obsah

|          |                                                                 |           |          |                                        |           |
|----------|-----------------------------------------------------------------|-----------|----------|----------------------------------------|-----------|
| <b>1</b> | <b>Vysvětlení symbolů a bezpečnostní pokyny</b> . . . . .       | <b>3</b>  | 8.1.4    | Údržba a opravy                        | 12        |
| 1.1      | Použité symboly                                                 | 3         | 8.2      | Pravidelná údržba                      | 12        |
| 1.2      | Bezpečnostní pokyny                                             | 3         | 8.2.1    | Kontrola funkcí                        | 12        |
|          |                                                                 |           | 8.2.2    | Hořčíková anoda                        | 12        |
|          |                                                                 |           | 8.2.3    | Pravidelné čištění                     | 13        |
| <b>2</b> | <b>Technické údaje a rozměry</b> . . . . .                      | <b>4</b>  | 8.2.4    | Delší nepoužívání (delší než 3 měsíce) | 14        |
| 2.1      | Účel použití                                                    | 4         | 8.3      | Bezpečnostní termostat                 | 14        |
| 2.2      | Přehled typů                                                    | 4         | 8.4      | Po provedení údržby                    | 14        |
| 2.3      | Popis zásobníku teplé vody                                      | 4         |          |                                        |           |
| 2.4      | Protikorozní ochrana                                            | 4         | <b>9</b> | <b>Poruchy</b> . . . . .               | <b>15</b> |
| 2.5      | Příslušenství                                                   | 4         | 9.1      | Porucha/příčina/náprava                | 15        |
| 2.6      | Technické údaje                                                 | 5         |          |                                        |           |
| 2.7      | Údaje o výrobku s ohledem na spotřebu energie                   | 5         |          |                                        |           |
| 2.8      | Rozměry                                                         | 6         |          |                                        |           |
| 2.9      | Součásti                                                        | 7         |          |                                        |           |
| 2.10     | Elektrické propojení                                            | 7         |          |                                        |           |
| <b>3</b> | <b>Předpisy</b> . . . . .                                       | <b>8</b>  |          |                                        |           |
| <b>4</b> | <b>Doprava</b> . . . . .                                        | <b>8</b>  |          |                                        |           |
| 4.1      | Přeprava, uskladnění a recyklace                                | 8         |          |                                        |           |
| <b>5</b> | <b>Instalace</b> . . . . .                                      | <b>8</b>  |          |                                        |           |
| 5.1      | Důležitá upozornění                                             | 8         |          |                                        |           |
| 5.2      | Volba místa instalace                                           | 8         |          |                                        |           |
| 5.3      | Připojení k vodovodní síti                                      | 9         |          |                                        |           |
| 5.4      | Elektrické zapojení                                             | 10        |          |                                        |           |
| 5.5      | Uvedení zásobníku teplé vody do provozu                         | 10        |          |                                        |           |
| <b>6</b> | <b>Obsluha</b> . . . . .                                        | <b>11</b> |          |                                        |           |
| 6.1      | Zapnutí/vypnutí zásobníku teplé vody                            | 11        |          |                                        |           |
| 6.2      | Nastavení teploty TV (teplé vody)                               | 11        |          |                                        |           |
| 6.2.1    | Provozní režim "Anti-Frost"                                     | 11        |          |                                        |           |
| 6.3      | Vypuštění zásobníku teplé vody                                  | 11        |          |                                        |           |
| <b>7</b> | <b>Ochrana životního prostředí a likvidace odpadu</b> . . . . . | <b>12</b> |          |                                        |           |
| <b>8</b> | <b>Prohlídka/údržba</b> . . . . .                               | <b>12</b> |          |                                        |           |
| 8.1      | Informace pro provozovatele                                     | 12        |          |                                        |           |
| 8.1.1    | Čištění                                                         | 12        |          |                                        |           |
| 8.1.2    | Kontrola pojistného ventilu                                     | 12        |          |                                        |           |
| 8.1.3    | Pojistný ventil                                                 | 12        |          |                                        |           |

## 1 Vysvětlení symbolů a bezpečnostní pokyny

### 1.1 Použité symboly

#### Výstražné pokyny



Výstražná upozornění uvedená v textu jsou označena výstražným trojúhelníkem. Signální výrazy navíc označují druh a závažnost následků, které mohou nastat, nebudou-li dodržena opatření k odvrácení nebezpečí.

Následující signální výrazy jsou definovány a mohou být použity v této dokumentaci:

- **OZNÁMENÍ** znamená, že může dojít k materiálním škodám.
- **UPOZORNĚNÍ** znamená, že může dojít k lehkým až středně těžkým poraněním osob.
- **VAROVÁNÍ** znamená, že může dojít ke vzniku těžkých až život ohrožujících poranění osob.
- **NEBEZPEČÍ** znamená, že vzniknou těžké až život ohrožující újmy na zdraví osob.

#### Důležité informace



Důležité informace neobsahující ohrožení člověka nebo materiálních hodnot jsou označeny vedle uvedeným symbolem.

#### Další symboly

| Symbol | Význam                            |
|--------|-----------------------------------|
| ▶      | požadovaný úkon                   |
| →      | odkaz na jiné místo v dokumentu   |
| •      | výčet/položka seznamu             |
| –      | výčet/položka seznamu (2. rovina) |

Tab. 1

### 1.2 Bezpečnostní pokyny

#### Instalace

- ▶ Instalaci smí provádět pouze autorizovaný odborník.
- ▶ Lze-li použít normu IEC 60364-7-701, musí jí instalace zásobníku teplé vody a/nebo elektrického příslušenství vyhovovat.
- ▶ Zásobník teplé vody musí být instalován v místnosti zabezpečené proti mrazu.
- ▶ Před připojením elektrické instalace připojte hydrauliku a zkontrolujte její těsnost.
- ▶ Před instalací odpojte zásobník teplé vody od elektrické sítě.

#### Umístění, přestavba

- ▶ Instalaci nebo přestavbu zásobníku teplé vody svěřte pouze odborné firmě.
- ▶ Odtok z pojistného ventilu nikdy neblokuje.
- ▶ Během ohřevu může z výtoku pojistného ventilu vytékat voda.

#### Údržba

- ▶ Údržbu smí provádět pouze autorizovaný odborník.
- ▶ Před veškerou údržbou odpojte zásobník teplé vody od elektrické sítě.
- ▶ Uživatel je zodpovědný za bezpečnost a ekologickou nezávadnost při instalaci a údržbě.
- ▶ Používejte pouze originální náhradní díly.

#### Předání provozovateli

Při předání poučte provozovatele o obsluze a provozních podmínkách výrobku.

- ▶ Vysvětlte obsluhu - přitom zdůrazněte zejména bezpečnostní aspekty.
- ▶ Upozorněte na to, že přestavbu nebo opravy směřující provádět pouze registrované odborné firmy.
- ▶ Aby byl zaručen bezpečný a ekologický provoz, upozorněte na nutnost pravidelných servisních prohlídek a údržby.
- ▶ Předajte provozovateli návody k instalaci a obsluze k uschování.

## Bezpečnost elektrických přístrojů pro domácí použití a podobné účely

Aby se zamezilo ohrožení elektrickými přístroji, platí podle EN 60335-1 tato pravidla:

„Tento přístroj mohou používat děti od 8 let výše, jakož i osoby se sníženými fyzickými, smyslovými nebo mentálními schopnostmi či nedostatkem zkušeností a znalostí, pokud byly pod dozorem nebo pokud byly ohledně bezpečného užívání přístroje poučeny a chápou nebezpečí, která z užívání přístroje vyplývají. Přístroj se nesmí stát předmětem dětské hry. Čištění a uživatelskou údržbu nesmějí provádět děti bez dozoru.“

„Dojde-li k poškození síťového přívodního kabelu, musí tento kabel za účelem vyloučení hrozícího nebezpečí vyměnit

výrobce nebo jeho zákaznický servis nebo obdobně kvalifikovaná osoba.“

## 2 Technické údaje a rozměry

### 2.1 Účel použití

Zásobníky teplé vody jsou určeny k ohřevu a akumulaci pitné vody. Pro manipulaci s pitnou vodou dodržujte specifické normy a směrnice platné v daných zemích.

Zásobník instalujte pouze do uzavřených soustav.

Každé jiné použití se považuje za použití v rozporu se stanoveným účelem. Škody, které by tak vznikly, jsou vyloučeny ze záruky.

| Požadavky na pitnou vodu | Jednotka        |            |
|--------------------------|-----------------|------------|
| Tvrdość vody, min.       | ppm             | 120        |
|                          | grain/US gallon | 7,2        |
|                          | °dH             | 6.7        |
| pH, min. – max.          |                 | 6,5 – 9,5  |
| Vodivost, min. – max.    | µS/cm           | 130 – 1500 |

Tab. 2 Požadavky na pitnou vodu

### 2.2 Přehled typů

|           |     |   |        |    |    |   |   |   |   |   |   |   |
|-----------|-----|---|--------|----|----|---|---|---|---|---|---|---|
| <b>ES</b> | 010 | 5 | 1500 W | BO | M1 | R | K | N | W | V | T | B |
| <b>ES</b> | 015 | 5 | 1500 W | BO | M1 | R | K | N | W | V | T | B |

Tab. 3

|          |                                |
|----------|--------------------------------|
| [ES]     | Elektrický zásobník teplé vody |
| [010]    | Obsah zásobníku                |
| [5]      | Verze                          |
| [1500 W] | Výkon                          |
| [BO]     | Výrobek                        |
| [M1]     | Typ konstrukce                 |
| [R]      | Obdélníkový tvar               |
| [K]      | Termostat                      |
| [N]      | Bez teploměru                  |
| [W]      | Instalace na stěnu             |
| [V]      | Svislá montáž                  |
| [B]      | Přípojky na spodní straně      |
| [T]      | Přípojky na horní straně       |

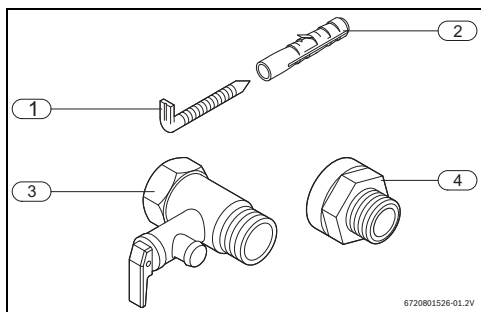
### 2.3 Popis zásobníku teplé vody

- Smaltovaná nádrž zásobníku z oceli podle evropských norem
- Vysoká tlaková stabilita
- Opláštění vnější stěny: ocelový plech a/nebo plast
- Snadná obsluha
- Izolační materiál, polyuretan neobsahující freony
- Ochranná hořčíková anoda.

### 2.4 Protikorozní ochrana

Vnitřní stěna zásobníku teplé vody smaltovaná. Tím je zaručen plně neutrální a s vodou snášenlivý kontakt s pitnou vodou. Jako dodatečná ochrana proti korozi je namontována hořčíková anoda.

### 2.5 Příslušenství



Obr. 1

- [1] Šrouby (2x)<sup>1)</sup>
- [2] Hmoždinky (2x)<sup>1)</sup>
- [3] Pojistný ventil (8 barů)<sup>1)</sup>
- [4] Izolační oddělovací šroubení (2x)<sup>1)</sup>

1) Jen některé modely

## 2.6 Technické údaje

Tento přístroj vyhovuje požadavkům směrnice Evropské unie 2014/35/ES a 2014/30/ES.

| Technické údaje                   | Jednotka | ES 010                                                                 | ES 015     |
|-----------------------------------|----------|------------------------------------------------------------------------|------------|
| <b>Všeobecné informace</b>        |          |                                                                        |            |
| Obsah                             | l        | 10                                                                     | 15         |
| Hmotnost při prázdném zásobníku   | kg       | 6,6                                                                    | 8,3        |
| Hmotnost při plném zásobníku      | kg       | 16,6                                                                   | 23,3       |
| <b>Voda</b>                       |          |                                                                        |            |
| Max. přípustný vstupní tlak       | bar      | 8                                                                      |            |
| Přípojky vody                     | palce    | 1/2                                                                    |            |
| <b>Elektrický systém</b>          |          |                                                                        |            |
| Výkon                             | W        | 1500                                                                   | 1500       |
| Doba ohřevu ( $\Delta T$ - 50 °C) |          | 0 h 23 min                                                             | 0 h 35 min |
| Napájecí napětí                   | VAC      | 230                                                                    |            |
| Frekvence                         | Hz       | 50                                                                     |            |
| Elektrický proud (jednofázový)    | A        | 6,5                                                                    | 6,5        |
| Síťový kabel s konektorem (typ)   |          | H05VV - F 3Gx1.5 mm <sup>2</sup> nebo H05VV - F 3Gx1.0 mm <sup>2</sup> |            |
| Třída ochrany                     |          | I                                                                      |            |
| Elektrické krytí                  |          | IPX4                                                                   |            |
| <b>Teplota vody</b>               |          |                                                                        |            |
| Rozsah teploty                    | °C       | do 70                                                                  |            |

Tab. 4 Technické údaje

## 2.7 Údaje o výrobku s ohledem na spotřebu energie

Následující údaje o výrobku vyhovují požadavkům nařízení Komise (EU) č. 811/2013, 812/2013, 813/2013 a 814/2013 o doplnění směrnice EP a Rady 2010/30/EU.

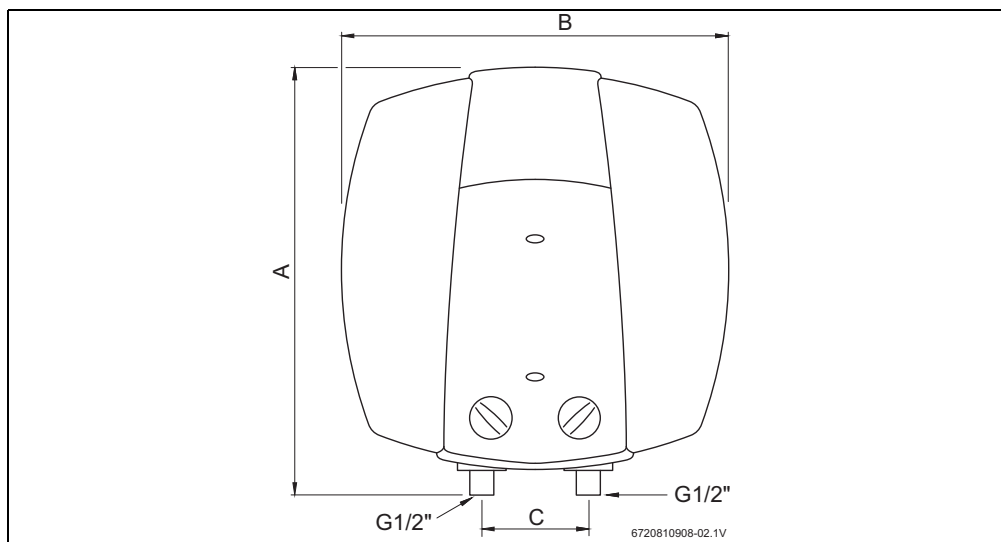
| Údaje o výrobku                                                  | Symbol            | Jednotka | 7736501049                          | 7736501050                          | 7736501051                          | 7736501052                          |
|------------------------------------------------------------------|-------------------|----------|-------------------------------------|-------------------------------------|-------------------------------------|-------------------------------------|
|                                                                  |                   |          | ES 015<br>1500W BO<br>M1R-<br>KNWVT | ES 010<br>1500W BO<br>M1R-<br>KNWVT | ES 015<br>1500W BO<br>M1R-<br>KNWVB | ES 010<br>1500W BO<br>M1R-<br>KNWVB |
| Typ výrobku                                                      | -                 | -        |                                     |                                     |                                     |                                     |
| Emise oxidů dusíku                                               | NO <sub>x</sub>   | mg/kWh   | 0                                   | 0                                   | 0                                   | 0                                   |
| Hladina akustického tlaku ve vnitřním prostředí                  | L <sub>WA</sub>   | dB(A)    | 15                                  | 15                                  | 15                                  | 15                                  |
| Deklarovaný zátěžový profil                                      | -                 | -        | XXS                                 | XXS                                 | XXS                                 | XXS                                 |
| Třída energetické účinnosti ohřevu vody                          | -                 | -        | D                                   | C                                   | C                                   | B                                   |
| Energetická účinnost ohřevu vody                                 | $\eta_{wh}$       | %        | 29                                  | 30                                  | 30                                  | 33                                  |
| Roční spotřeba elektrické energie                                | AEC               | kWh      | 641                                 | 617                                 | 617                                 | 561                                 |
| Denní spotřeba elektrické energie (průměrné klimatické podmínky) | Q <sub>elec</sub> | kWh      | 3,162                               | 3,051                               | 3,023                               | 2,727                               |
| Roční spotřeba paliva                                            | AFC               | GJ       | 0                                   | 0                                   | 0                                   | 0                                   |

Tab. 5 Informační list výrobku o spotřebě elektrické energie

| Údaje o výrobku                                | Symbol            | Jednotka | 7736501049 | 7736501050 | 7736501051 | 7736501052 |
|------------------------------------------------|-------------------|----------|------------|------------|------------|------------|
| Denní spotřeba paliva                          | $Q_{\text{fuel}}$ | kWh      | 0          | 0          | 0          | 0          |
| Inteligentní ovládání zapnuto?                 | -                 | -        | Ne         | Ne         | Ne         | Ne         |
| Směšená voda při 40 °C                         | $V_{40}$          | l        | 29         | 14         | 23         | 20         |
| Stálá ztráta                                   | S                 | W        | 40,4       | 30,8       | 30,0       | 25,4       |
| Užitný objem                                   | V                 | l        | 15         | 10         | 15         | 10         |
| Nastavení regulátoru teploty (stav při dodání) | $T_{\text{set}}$  | °C       | 70         | 70         | 70         | 70         |
| Údaj o schopnosti provozu mimo špičku          | -                 | -        | Ne         | Ne         | Ne         | Ne         |

Tab. 5 Informační list výrobku o spotřebě elektrické energie

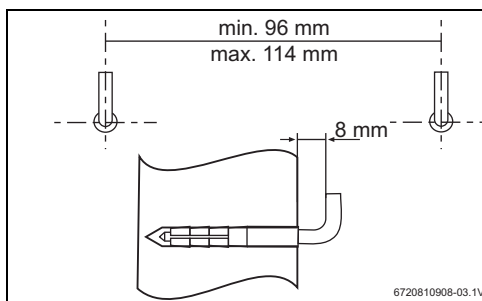
## 2.8 Rozměry



Obr. 2 Rozměry v mm

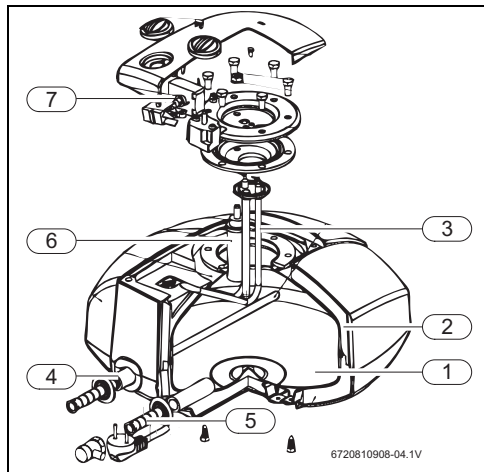
| Produkt   | A   | B   | C   |
|-----------|-----|-----|-----|
| ES 010... | 408 | 368 | 100 |
| ES 015... | 408 | 368 | 100 |

Tab. 6



Obr. 3

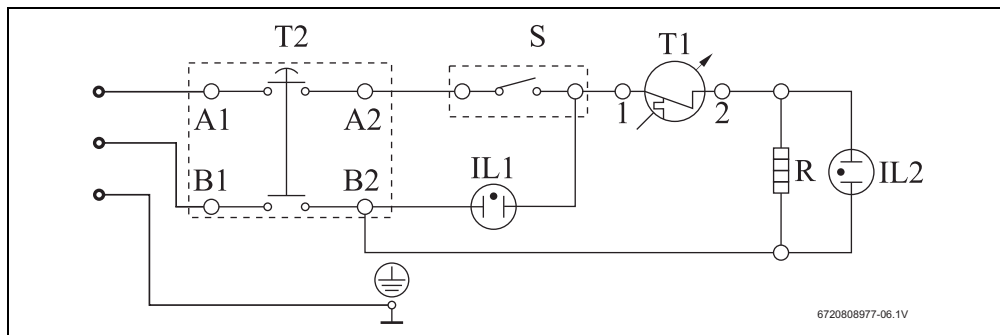
## 2.9 Součásti



Obr. 4 Konstrukční uspořádání

- [1] Zásobní nádrž
- [2] Izolační vrstva z polyuretanu neobsahujícího freony
- [3] Topné těleso
- [4] Výstup teplé vody ½ "
- [5] Vstup studené vody ½ "
- [6] Hořčíková anoda
- [7] Bezpečnostní omezovač teploty a regulace

## 2.10 Elektrické propojení



Obr. 5 Schéma připojení

### 3 Předpisy

Je nutné dodržet platné normy o instalaci a manipulaci s elektrickými zásobníky teplé vody.

### 4 Doprava

- ▶ Výrobek nenechte spadnout.
- ▶ Výrobek přepravujte v originálním obalu a použijte vhodný přepravní prostředek.

#### 4.1 Přeprava, uskladnění a recyklace

- Výrobek musí být skladován na suchém a vůči mrazu chráněném místě.
- Lze-li použít směrnici EU 2002/96/ES o likvidaci starých elektrických a elektronických zařízení, je nutné se řídit jejími ustanoveními.

### 5 Instalace



Umístění, připojení elektrické instalace a uvedení do provozu smí provádět pouze autorizovaná odborná firma schválená plynárenskou nebo energetickou společností.

#### 5.1 Důležitá upozornění



##### UPOZORNĚNÍ:

- ▶ Nenechte zásobník teplé vody spadnout.
- ▶ Zásobník teplé vody vyjměte z obalu teprve v prostoru instalace.
- ▶ Lze-li použít normu IEC 60364-7-7-701, musí jí instalace zásobníku teplé vody a/nebo elektrického příslušenství vyhovovat.
- ▶ K upevnění zvolte stěnu s nosností, která postačuje pro naplněný zásobník teplé vody, → str. 5.



##### UPOZORNĚNÍ: Možnost poškození topných těles!

- ▶ Nejprve zhotovte přípojky vody a napusťte zásobník teplé vody.
- ▶ Zásobník teplé vody poté připojte k síti pomocí přípojovací zásuvky s uzemněním.

### 5.2 Volba místa instalace



##### UPOZORNĚNÍ:

- ▶ K upevnění zvolte stěnu s nosností, která postačuje pro naplněný zásobník teplé vody, → str. 5.

#### Předpisy k místu instalace

- ▶ Dodržujte regionální předpisy.
- ▶ Zásobník teplé vody instalujte v bezpečné vzdálenosti od tepelných zdrojů.
- ▶ Zásobník teplé vody instalujte v místnosti zabezpečené proti mrazu.
- ▶ Zásobník teplé vody instalujte do blízkosti nejčastěji používaného kohoutu teplé vody, abyste snížili tepelné ztráty a čekací doby.
- ▶ Zásobník teplé vody instalujte do místnosti, která umožňuje demontáž hořčíkové anody a provádění potřebné údržby.

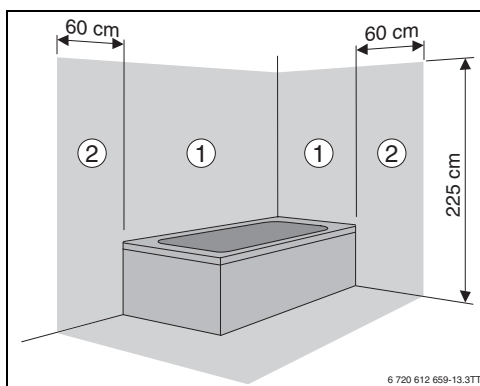
#### Ochranné úseky 1 a 2

- ▶ Instalaci neprovádějte v ochranných úsecích 1 a 2.
- ▶ Zásobník teplé vody nainstalujte mimo ochranné úseky a dodržte minimální vzdálenost 60 cm od koupací vany.



##### UPOZORNĚNÍ:

- ▶ Zajistěte, aby zásobník teplé vody byl se systémem (pojistková skříňka) propojen ochranným vodičem.



Obr. 6 Ochranné úseky



### 5.3 Připojení k vodovodní síti



**OZNÁMENÍ:** Možnost poškození přípojek zásobníku teplé vody korozí!

- ▶ Vodní přípojky vybavte izolačními oddělovacími šroubeními. Zabráňte tím tomu, aby mezi kovovými hydraulickými přípojkami protékal proud (stejnoseměrný), což znemožní vznik koroze.



**OZNÁMENÍ:** Možnost vzniku materiální škody!

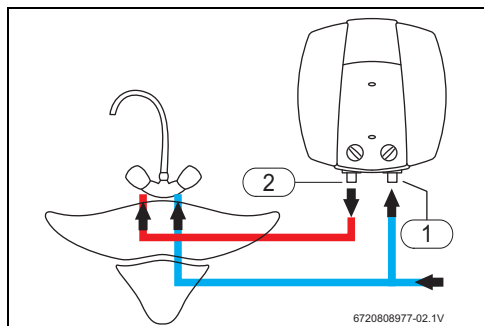
- ▶ U vody se suspendovanými látkami instalujte do vstupu vody filtr.



Doporučení:

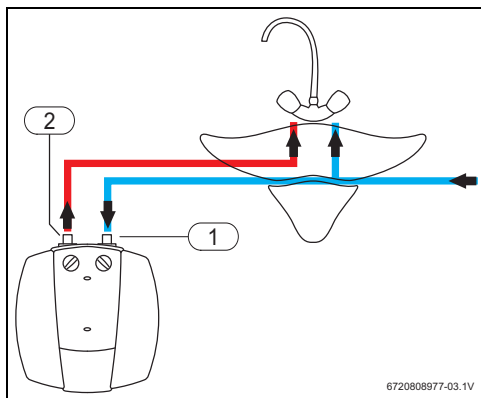
- ▶ Systém by měl být předem vypláchnut, protože částičky nečistot mohou průtok vody snížit a při silném znečištění zcela zablokovat.

- ▶ Abyste vyloučili záměny, označte příslušným způsobem potrubí studené a teplé vody (obr. 7 a 8).



Obr. 7 Instalace nad umyvadlem

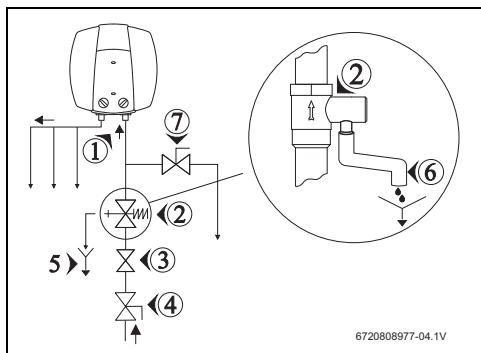
- [1] Vstup studené vody (vpravo)
- [2] Výstup teplé vody (vlevo)



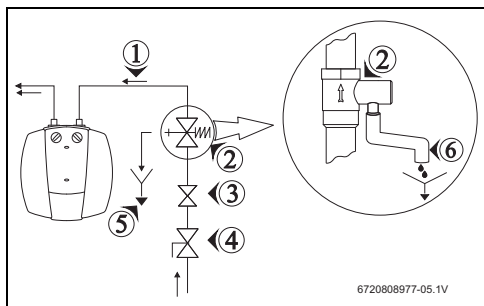
Obr. 8 Instalace pod umyvadlem

- [1] Vstup studené vody (vpravo)
- [2] Výstup teplé vody (vlevo)

- ▶ Pro připojení hydrauliky zásobníku teplé vody použijte dodané příslušenství.



Obr. 9 Připojení k vodovodní síti



Obr. 10 Připojení k vodovodní síti

- [1] Připojení na vodovod
- [2] Pojistný ventil
- [3] Redukční ventil tlaku (pro tlak vody vyšší než 7 barů)
- [4] Šoupátko
- [5] Sifon
- [6] Přípojka trychtýřového sifonu
- [7] Kohout odtoku



Pro zamezení vzniku poruch v důsledku náhlého kolísání tlaku při zásobování vodou doporučujeme namontovat před zásobník zpětný ventil.

Při nebezpečí mrazu:

- ▶ Zásobník teplé vody vypněte.
- ▶ Vypusťte zásobník teplé vody (→ kapitola 6.3).

#### Pojistný ventil



#### NEBEZPEČÍ:

- ▶ Pojistný ventil namontujte na přípojku studené vody zásobníku teplé vody (→ obr. 9 a 10).



#### ONZÁMENÍ:

**ODTOK Z POJISTNÉHO VENTILU NIKDY NEZAVÍREJTE.**

Mezi pojistný ventil a přípojku studené vody elektrického zásobníku teplé vody nikdy nemontujte žádné příslušenství.



Přesáhne-li tlak vody u zásobníku teplé vody o 80 % maximální tlak (6,4 baru), nainstalujte redukční ventil tlaku (→ obr. 9).  
Stoupne-li u zásobníku teplé vody tlak vod nad 6,4 baru, otevře se pojistný ventil. Vytékající voda musí být odvedena.

## 5.4 Elektrické zapojení



#### NEBEZPEČÍ:

Hrozí úraz elektrickým proudem!

- ▶ Před započetím prací na elektrické vybavě odpojte zásobník teplé vody od elektrické sítě (jistíci nebo jiné).

Všechna regulační, hlídací a bezpečnostní zařízení zásobníku teplé vody byla dobře odzkoušena a jsou připravena k provozu.



#### UPOZORNĚNÍ:

Elektrické jištění!

- ▶ Schéma zapojení musí u zásobníku teplé vody vykazovat jedno samostatné připojení a být chráněno proudovým chráničem 30 mA a uzemněním.



Elektrické připojení musí vyhovovat platným předpisům dané země o elektrických instalacích.

- ▶ Zásobník teplé vody připojte k síti pomocí připojovací zásuvky s uzemněním.

## 5.5 Uvedení zásobníku teplé vody do provozu

- ▶ Zkontrolujte správnou instalaci zásobníku teplé vody.
- ▶ Otevřete vodní ventily.
- ▶ Otevřete všechny ventily teplé vody a úplně odvzdušněte vodovodní potrubí.
- ▶ Zkontrolujte těsnost všech spojů a napusťte úplně zásobník.
- ▶ Připojte zásobník teplé vody na elektrickou síť.
- ▶ Vysvětlete zákazníkovi princip činnosti zásobníku teplé vody a jeho obsluhu.

## 6 Obsluha



Obr. 11 Uživatelské rozhraní

- [1] Kontrolka indikace provozu pro připojení na síť
- [2] Kontrolka indikace provozu
- [3] Zapínač/vypínač
- [4] Termostat

**UPOZORNĚNÍ:** První uvedení zásobníku teplé vody do provozu smí provést pouze autorizovaný servisní technik. Ten zákazníkovi poskytne všechny informace potřebné pro bezchybný provoz zásobníku teplé vody.

### 6.1 Zapnutí/vypnutí zásobníku teplé vody

#### Zapnutí

- Nastavte spínač na "I".

#### Vypnutí

- Nastavte spínač na "0".

### 6.2 Nastavení teploty TV (teplé vody)

**i** Dosáhla-li teplota vody nastavené hodnoty, přeruší zásobník teplé vody topný proces (provozní kontrolka zhasne). Pohybuje-li se teplota vody pod nastavenou hodnotou, pokračuje zásobník teplé vody v topném procesu (provozní kontrolka svítí), dokud nebude dosaženo nastavené teploty.

Teplotu lze nastavit na termostatu až na 70 °C.

### Zvýšení teploty

- Termostat otáčejte doprava.

### Snížení teploty

- Termostat otáčejte doleva.

#### 6.2.1 Provozní režim "Anti-Frost" ❄️

V tomto provozním režimu se zásobník teplé vody uvede do činnosti, dosáhla-li teplota uvnitř zásobníku 5 °C.

- Nastavte spínač na "❄️".

### 6.3 Vypuštění zásobníku teplé vody

- Odpojte zásobník teplé vody od elektrické sítě.

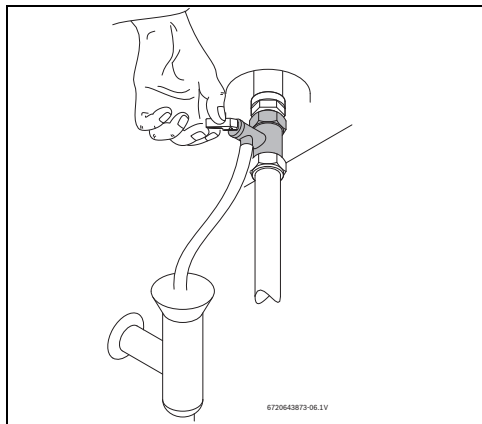


#### **NEBEZPEČÍ:** Nebezpečí opaření!

Před otevřením pojistného ventilu otevřete kohout teplé vody a zkontrolujte teplotu teplé vody v přístroji.

- Vyčkejte, dokud teplota vody neklesne natolik, aby nemohlo dojít k opaření nebo jiným škodám.

- Zavřete uzavírací ventil vody a otevřete jeden kohout teplé vody.
- Otevřete pojistný ventil (obr. 12).
- Vyčkejte na vypuštění zásobníku teplé vody.



Obr. 12 Ruční otevření pojistného ventilu

## 7 Ochrana životního prostředí a likvidace odpadu

Ochrana životního prostředí je hlavním zájmem značky Bosch Termotechnika.

Kvalita výrobků, hospodárnost provozu a ochrana životního prostředí jsou rovnocenné cíle. Výrobky striktně dodržují předpisy a zákony pro ochranu životního prostředí.

Pro ochranu přírody používáme v aspektu s hospodárným provozem ty nejlepší materiály a techniku.

### Balení

Obal splňuje podmínky pro recyklaci v jednotlivých zemích a všechny použité komponenty a materiály jsou ekologické a je možno je dále využít.

### Stará elektrická a elektronická zařízení



Elektrická nebo elektronická zařízení, která již nejsou způsobilá k užívání, je nutno shromážďovat odděleně a odevzdat k ekologické recyklaci (Evropská směrnice o starých elektrických a elektronických zařízeních).

K likvidaci starých elektrických nebo elektronických zařízení využijte vratné a sběrné systémy vybudované v dané zemi.

## 8 Prohlídka/údržba



Údržbu smí provádět pouze autorizovaný odborník.

### 8.1 Informace pro provozovatele

#### 8.1.1 Čištění

- ▶ Nikdy nepoužívejte drhnoucí, chemicky agresivní nebo rozpouštědla obsahující čisticí prostředky.
- ▶ Opláštění zásobníku teplé vody čistíte v případě potřeby měkkým hadrem.

#### 8.1.2 Kontrola pojistného ventilu

- ▶ Zkontrolujte, zda během ohřevu vytéká z výtoku pojistného ventilu voda.
- ▶ Odtok z pojistného ventilu nikdy neblokuje.

#### 8.1.3 Pojistný ventil

- ▶ Pojistný ventil alespoň jednou za měsíc manuálně otevřete (→ obr. 12).



#### VAROVÁNÍ:

Dbejte na to, aby odtékající voda nezpůsobila poranění osob nebo materiální škody.

#### 8.1.4 Údržba a opravy

- ▶ Zákazník je povinen objednávat pravidelně u technického zákaznického servisu nebo u autorizované odborné firmy provádění údržby a zkoušek.

### 8.2 Pravidelná údržba



#### VAROVÁNÍ:

Před provedením údržby:

- ▶ Odpojte zásobník teplé vody od elektrické sítě.
- ▶ Uzavřete uzavírací ventil vody (→ obr. 9).
- ▶ Použijte pouze originální náhradní díly.
- ▶ Náhradní díly objednávejte podle katalogu náhradních dílů zásobníku teplé vody.
- ▶ Těsnění demontovaná při údržbě vyměňte za nová.

#### 8.2.1 Kontrola funkce

- ▶ Zkontrolujte funkční způsobilost všech dílů zařízení.



**UPOZORNĚNÍ:** Možnost poškození smaltovaného povlaku!

Smaltem potaženou vnitřní stěnu zásobníku teplé vody nikdy nečistěte odvápnovacími prostředky. K ochraně smaltovaného povrchu není zapotřebí žádných dodatečných výrobků.

#### 8.2.2 Hoříčková anoda



Zásobník teplé vody je proti korozi chráněn hoříčkovou anodou v nádrži zásobníku.



#### VAROVÁNÍ:

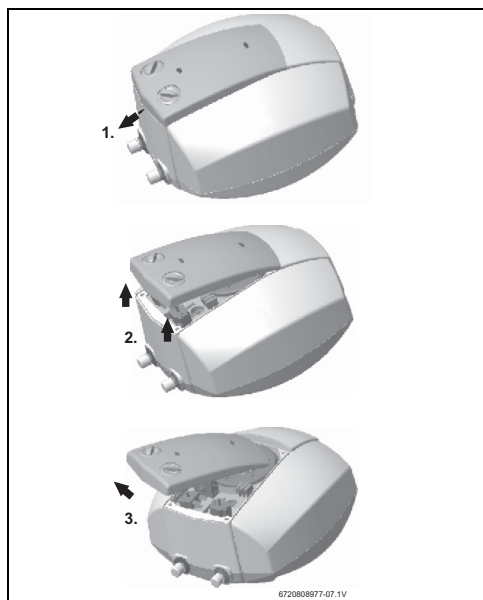
Zásobník teplé vody smí být uveden do provozu pouze s nasazenou hoříčkovou anodou.



#### VAROVÁNÍ:

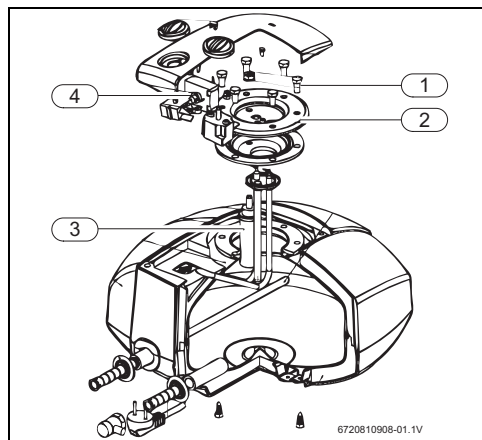
Hoříčkovou anodu je nutné jednou za rok zkontrolovat a v případě potřeby vyměnit. Zásobníky teplé vody pracující bez této ochrany jsou vyloučeny ze záruky výrobce.

- ▶ Před započetím prací zajistěte, aby byl zásobník teplé vody odpojen od elektrické sítě.
- ▶ Zásobník teplé vody úplně vypusťte (→ kapitola 6.3).
- ▶ Ze zásobníku sejměte víko.



Obr. 13

- ▶ Odpojte jistič zásobníku teplé vody.
- ▶ Odpojte přípojovací kabel omezovače teploty.
- ▶ Povolte upevňovací šrouby příruby [1].
- ▶ Přírubu sejměte [2].
- ▶ Hořčíkovou anodu [3] zkontrolujte a popř. vyměňte.



Obr. 14 Přístup do vnitřního prostoru a označení dílů

- [1] Upevňovací šrouby
- [2] Příruba
- [3] Hořčíková anoda
- [4] Bezpečnostní termostat

### 8.2.3 Pravidelné čištění



#### **NEBEZPEČÍ:** Nebezpečí opaření!

Horká voda může při pravidelném čištění způsobit těžká opaření.

- ▶ Čištění provádějte mimo normální provozní dobu.

- ▶ Zavřete všechny kohouty teplé vody.
- ▶ Upozorněte všechny obyvatele na nebezpečí opaření.
- ▶ Nastavte termostat na maximální teplotu, termostat přitom otáčejte doprava až k dorazu (→ obr. 11, [4]).
- ▶ Vyčkejte, dokud nezhasne provozní kontrolka.
- ▶ Otevřete všechny kohouty teplé vody. Začněte přitom s vodním kohoutem, který je neblíže zásobníku teplé vody. Veškerou teplou vodu nechte ze zásobníku teplé vody vytékat nejméně 3 minuty.
- ▶ Kohouty teplé vody zavřete a omezovač teploty nastavte na normální provozní teplotu.

### 8.2.4 Delší nepoužívání (delší než 3 měsíce)



Pokud se zásobník teplé vody nepoužívá delší dobu (déle než 3 měsíce), je nutné vodu v zásobníku vyměnit.

- ▶ Odpojte zásobník teplé vody od elektrické sítě.
- ▶ Zásobník teplé vody úplně vypustte.
- ▶ Zásobník teplé vody napouštějte tak dlouho, dokud ze všech kohoutů teplé vody nebude vytékat voda.
- ▶ Připojte zásobník teplé vody na elektrickou síť.

### 8.3 Bezpečnostní termostat

Zásobník teplé vody je vybaven automatickým pojistným zařízením. Stoupne-li teplota vody v zásobníku nad určitou mezní hodnotu, odpojí pojistné zařízení zásobník teplé vody kvůli hrozícímu nebezpečí úrazu od elektrické sítě.



**NEBEZPEČÍ:** Odstranění poruchy omezovače teploty smí provádět pouze autorizovaný odborník!

Bezpečnostní omezovač teploty se smí odblokovat teprve po odstranění příčiny poruchy. Chcete-li odstranit poruchu bezpečnostního omezovače teploty:

- ▶ Odblokovací tlačítko úplně zatlačte (→ obr. 14, [4]).

### 8.4 Po provedení údržby

- ▶ Utáhněte všechny přípojky vody a zkontrolujte jejich těsnost.
- ▶ Připojte zásobník teplé vody.

## 9 Poruchy

### 9.1 Porucha/příčina/náprava


**NEBEZPEČÍ:**

Montáž, údržba a opravy smí provádět pouze odborná firma s příslušným oprávněním.

V následující tabulce je popsán způsob odstranění možných poruch.

| Závada       |                  | Příčina              |                                         |             |                |                             |                                                        | Odstranění                                                                                                         |  |
|--------------|------------------|----------------------|-----------------------------------------|-------------|----------------|-----------------------------|--------------------------------------------------------|--------------------------------------------------------------------------------------------------------------------|--|
| Studená voda | Velmi horká voda | Příliš malá kapacita | Neustávající odtok z pojistného ventilu | Rezává voda | Páchnoucí voda | Hluk v zásobníku teplé vody |                                                        |                                                                                                                    |  |
| X            |                  |                      |                                         |             |                |                             | Pojistka nebo jistič vypnul (příkon překročen).        | ▶ Zkontrolujte, zda elektrické vodiče zařízení jsou pro napájení potřebnou intenzitou proudu vhodné.               |  |
| X            | X                |                      |                                         |             |                |                             | Nesprávné nastavení teploty omezovačem teploty.        | ▶ Nastavte omezovač teploty.                                                                                       |  |
| X            |                  |                      |                                         |             |                |                             | Byl aktivován bezpečnostní omezovač teploty.           | ▶ Omezovač teploty vyměňte nebo instalujte nový.                                                                   |  |
| X            |                  |                      |                                         |             |                |                             | Vadné topné těleso.                                    | ▶ Topné těleso vyměňte.                                                                                            |  |
| X            |                  |                      |                                         |             |                |                             | Chybný provoz omezovače teploty.                       | ▶ Omezovač teploty vyměňte nebo instalujte nový.                                                                   |  |
| X            |                  | X                    | X                                       |             |                |                             | Zanesení zásobníku teplé vody a/nebo pojistné skupiny. | ▶ Odstraňte zatvrdlé nánosy.<br>▶ Je-li nutné, vyměňte pojistnou skupinu.                                          |  |
|              |                  | X                    | X                                       |             |                | X                           | Tlak vody v systému.                                   | ▶ Zkontrolujte tlak vody v systému.<br>▶ Je-li nutné, instalujte regulátor tlaku.                                  |  |
|              |                  | X                    |                                         |             |                | X                           | Kapacita vodovodní napájecí sítě.                      | ▶ Zkontrolujte vodovodní potrubí.                                                                                  |  |
|              |                  |                      |                                         | X           |                |                             | Koroze zásobníku teplé vody.                           | ▶ Zásobník teplé vody vypusťte a zkontrolujte, zda vnitřní stěna nevykazuje korozi.<br>▶ Vyměňte hořčíkovou anodu. |  |
|              |                  |                      |                                         |             | X              |                             | Bakteriální znečištění.                                | ▶ Zásobník teplé vody vypusťte a vyčistěte.<br>▶ Zásobník teplé vody dezinfikujte.                                 |  |
| X            |                  |                      |                                         |             |                |                             | Kapacita přístroje neodpovídá potřebě.                 | ▶ Výrobek vyměňte za jiný s příslušnou kapacitou.                                                                  |  |

Tab. 7

Bosch Termotechnika s.r.o.  
Průmyslová 372/1  
108 00 Praha 10  
Tel.: 840 111 190  
E-mail: [junkers.cz@bosch.com](mailto:junkers.cz@bosch.com)  
Internet: [www.junkers.cz](http://www.junkers.cz)