



BOSCH

Návod k instalaci a obsluze

Zásobník teplé vody

Tronic 6000 T

ES 035/050/080/100/120/150 5 ...



6720818520-00.1V

Obsah

1	Vysvětlení symbolů a bezpečnostní pokyny	3	8.1.4	Údržba a opravy	14
1.1	Použité symboly	3	8.2	Pravidelná údržba	14
1.2	Bezpečnostní pokyny	3	8.2.1	Kontrola funkcí	14
2	Technické vlastnosti a rozměry	5	8.2.2	Hořčíková anoda	14
2.1	Používání k určenému účelu	5	8.2.3	Pravidelná termická dezinfekce	15
2.2	Přehled typů	5	8.2.4	Delší nepoužívání (delší než 3 měsíce) ...	15
2.3	Popis zásobníku teplé vody	5	8.3	Bezpečnostní termostat	15
2.4	Protikoroziní ochrana	5	8.4	Vnitřek zásobníku	16
2.5	Příslušenství	5	8.5	Po údržbě	16
2.6	Technické údaje	6	9	Poruchy	17
2.7	Údaje o výrobku s ohledem na spotřebu energie	6	9.1	Porucha/příčina/náprava	17
2.8	Rozměry	8	10	Informace o ochraně osobních údajů	19
2.9	Konstrukční provedení přístroje	9			
2.10	Schéma propojení	9			
3	Předpisy	9			
4	Přeprava	9			
4.1	Přeprava, uskladnění a recyklace	9			
5	Instalace	9			
5.1	Důležité pokyny	9			
5.2	Volba místa instalace	9			
5.3	Upevnění na stěnu	10			
5.4	Připojení k vodovodní síti	11			
5.5	Elektrické připojení	12			
5.6	Uvedení do provozu	12			
6	Obsluha	12			
6.1	Zapnutí a vypnutí přístroje	13			
6.2	Nastavení teploty teplé vody	13			
6.3	Vypuštění zásobníku teplé vody	13			
7	Ochrana životního prostředí/recyklace	14			
8	Údržba/servisní prohlídky	14			
8.1	Informace pro uživatele	14			
8.1.1	Čištění	14			
8.1.2	Kontrola pojistného ventilu	14			
8.1.3	Pojistný ventil	14			

1 Vysvětlení symbolů a bezpečnostní pokyny

1.1 Použité symboly

Výstražné pokyny



Výstražná upozornění uvedená v textu jsou označena výstražným trojúhelníkem. Signální výrazy navíc označují druh a závažnost následků, které mohou nastat, nebudou-li dodržena opatření k odvrácení nebezpečí.

Následující signální výrazy jsou definovány a mohou být použity v této dokumentaci:

- **OZNÁMENÍ** znamená, že může dojít k materiálním škodám.
- **UPOZORNĚNÍ** znamená, že může dojít k lehkým až středně těžkým poraněním osob.
- **VAROVÁNÍ** znamená, že může dojít ke vzniku těžkých až život ohrožujících poranění osob.
- **NEBEZPEČÍ** znamená, že dojde k těžkým až život ohrožujícím újmám na zdraví osob.

Důležité informace



Důležité informace neobsahující ohrožení člověka nebo materiálních hodnot jsou označeny vedle uvedeným symbolem.

Další symboly

Symbol	Význam
▶	požadovaný úkon
→	odkaz na jiné místo v dokumentu
•	výčet/položka seznamu
–	výčet/položka seznamu (2. rovina)

Tab. 1

1.2 Bezpečnostní pokyny

Instalace

- ▶ Instalaci smí provádět pouze autorizovaný odborník.
- ▶ Lze-li použít normu IEC 60364-7-701, musí jí instalace zásobníku teplé vody a/nebo elektrického příslušenství vyhovovat.
- ▶ Zásobník teplé vody musí být instalován v místnosti zabezpečené proti mrazu.
- ▶ Před připojením elektrické instalace připojte hydrauliku a zkontrolujte její těsnost.
- ▶ Před instalací odpojte zásobník teplé vody od elektrické sítě.

Umístění, přestavba

- ▶ Instalaci nebo přestavbu zásobníku teplé vody svěřte pouze odborné firmě.
- ▶ Odtok z pojistného ventilu nikdy neblokuje.
- ▶ Odtokové potrubí pojistného ventilu musí být instalováno v místě chráněném proti mrazu, s plynulým sklonem a vždy otevřené vůči atmosféře.
- ▶ Během ohřevu může z výtoku pojistného ventilu vytékat voda.

Údržba

- ▶ Údržbu smí provádět pouze autorizovaný odborník.
- ▶ Před veškerou údržbou odpojte zásobník teplé vody od elektrické sítě.
- ▶ Uživatel je zodpovědný za bezpečnost a ekologickou nezávadnost při instalaci a údržbě.
- ▶ Používejte pouze originální náhradní díly.

Předání provozovateli

Při předání poučte provozovatele o obsluze a provozních podmínkách topného systému.

- ▶ Vysvětlíte obsluhu - přitom zdůrazněte zejména bezpečnostní aspekty.
- ▶ Upozorněte na to, že přestavbu nebo opravy smějí provádět pouze registrované odborné firmy.
- ▶ Pro zaručení bezpečného a ekologického provozu upozorněte na nutnost servisních prohlídek a údržby.
- ▶ Předajte provozovateli návody k instalaci a obsluze k uschování.

Bezpečnost elektrických přístrojů pro domácí použití a podobné účely

Aby se zamezilo ohrožení elektrickými přístroji, platí podle EN 60335-1 tato pravidla:

„Tento přístroj mohou používat děti starší 8 let, jakož i osoby se sníženými

fyzickými, smyslovými či mentálními schopnostmi nebo nedostatečnými zkušenostmi a znalostmi, pokud byly pod dohledem nebo ve vztahu k bezpečnému užívání přístroje poučeny a chápou nebezpečí, které jim z toho hrozí. Přístroj se nesmí stát předmětem dětské hry. Čištění a uživatelskou údržbu nesmějí provádět děti bez dohledu.“

„Dojde-li k poškození síťového kabelu, musí být za účelem zamezení vzniku ohrožení osob vyměněn výrobcem nebo jeho zákaznickým servisem či podobně kvalifikovanou osobou.“

2 Technické vlastnosti a rozměry

2.1 Používání k určenému účelu

Zásobníky teplé vody jsou určeny k ohřevu a akumulaci pitné vody. Pro manipulaci s pitnou vodou dodržujte specifické normy a směrnice platné v daných zemích.

Každé jiné použití se považuje za použití v rozporu s původním určením. Škody, které by tak vznikly, jsou vyloučeny ze záruky.

Použití vody s vhodnými vlastnostmi je důležitý aspekt pro životnost zařízení.

Požadavky na pitnou vodu	Jednotky	
Tvrdost vody, min.	ppm grain/US gallon °dH	120 7,2 6,7
pH, min. – max.		6,5 – 9,5
Vodivost, min. – max.	µS/cm	130 – 1500

Tab. 2 Požadavky na pitnou vodu

2.2 Přehled typů

ES	035	5	1200 W	BO	H1	X	C	T	W	V	B
ES	050	5	1600 W	BO	H1	X	C	T	W	R	B
ES	080	5	2000 W	BO	H1	X	C	T	W	R	B
ES	100	5	2000 W	BO	H1	X	C	T	W	R	B
ES	120	5	2000 W	BO	H1	X	C	T	W	R	B
ES	150	5	2400 W	BO	H1	X	C	T	W	R	B

Tab. 3

[ES]	Elektrický zásobník teplé vody
[035]	Obsah zásobníku
[5]	Verze
[1200 W]	Výkon
[BO]	Výrobek
[H1]	Typ konstrukce
[X]	Standardní průměr
[C]	Kapilární termostat
[T]	Teploměr
[W]	Instalace na stěnu
[V]	Svislá montáž
[R]	Reversibilní montáž
[B]	Přípojky na spodní straně

2.3 Popis zásobníku teplé vody

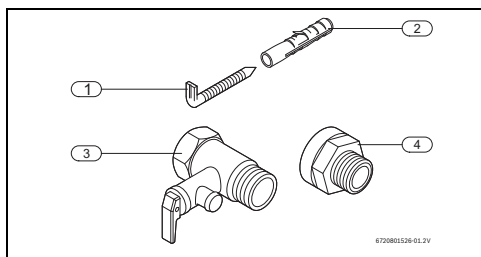
- Smaltovaná nádrž zásobníku z oceli podle evropských norem
- Vysoká tlaková stabilita
- Opláštění vnější stěny: ocelový plech a/nebo plast
- Snadná obsluha

- Izolační materiál, polyuretan neobsahující CFC
- Ochranná hořčíková anoda

2.4 Protikorozní ochrana

Vnitřní stěna zásobníku teplé vody smaltovaná. Tímto způsobem je zaručen plně neutrální a s vodou snášenlivý kontakt s pitnou vodou. Jako dodatečná ochrana proti korozi je namontována hořčíková anoda.

2.5 Příslušenství



Obr. 1

- [1] Šrouby (2x)¹⁾
- [2] Hmoždinky (2x)¹⁾
- [3] Pojistný ventil (8 barů)¹⁾
- [4] Izolační oddělovací šroubení (2x)¹⁾

1) Jen některé modely

2.6 Technické údaje

Tento přístroj vyhovuje požadavkům směrnice Evropské unie 2014/35/ES a 2014/30/ES.

Technické údaje	Jednotky	ES 035	ES 050	ES 080	ES 100	ES 120	ES 150
Všeobecné informace							
Kapacita	l	34	47	76	95	115	142
Hmotnost při prázdném zásobníku	kg	15,7	19,2	22,5	25,8	29,3	35
Hmotnost při plném zásobníku	kg	49,7	66,2	98,5	120,8	144,3	177
Teplná ztráta za 24 h	kWh/24 h	0,78	0,73	0,91	1,03	1,28	1,43
Hodnoty vody							
Max. přípustný provozní tlak	bar	8					
Přípojky vody	palce	1/2					
Elektrická data							
Jmenovitý výkon	W	1200	1600	2000	2000	2000	2400
Doba ohřevu ($\Delta T = 50\text{ }^\circ\text{C}$)		1 h 40 m	1 h 44 m	2 h 14 m	2 h 46 m	3 h 21 m	3 h 27 m
Napájecí napětí	VAC	230					
Frekvence	Hz	50					
Elektrický proud (jednofázový)	A	5,2	6,9	8,7	8,7	8,7	10,4
Síťový kabel s konektorem (typ)		H05VV - F 3 x 1,5 mm ² nebo H05VV - F 3 x 1,0 mm ²					
Třída ochrany		I					
Elektrické krytí		IP24					
Teplota vody							
Rozsah teploty	°C	do 70 °C					

Tab. 4 Technické údaje

2.7 Údaje o výrobku s ohledem na spotřebu energie

Následující údaje o výrobku vyhovují požadavkům nařízení Komise (EU) č. 811/2013, 812/2013, 813/2013 a 814/2013 o doplnění směrnice EP a Rady 2010/30/EU.

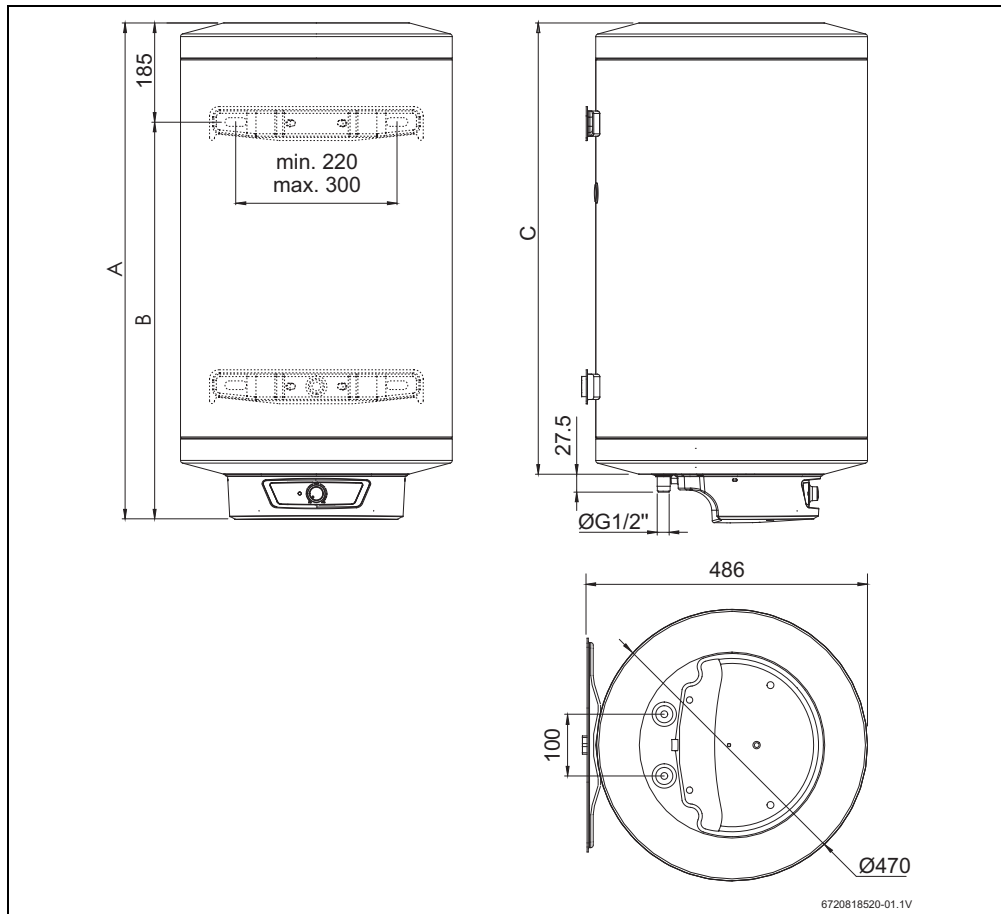
Údaje o výrobku	Symbol	Jednotka	7736504093	7736503808	7736503809	7736503810	7736504094	7736504095
Typ výrobku	-	-	ES 035 5 1200W BO H1X- CTWVB	ES 050 5 1600W BO H1X- CTWRB	ES 080 5 2000W BO H1X- CTWRB	ES 100 5 2000W BO H1X- CTWRB	ES 120 5 2000W BO H1X- CTWRB	ES 150 5 2400W BO H1X- CTWRB
Emise oxidů dusíku	NO _x	mg/kWh	0	0	0	0	0	0
Hladina akustického tlaku ve vnitřním prostředí	L _{WA}	dB(A)	15	15	15	15	15	15
Deklarovaný zátěžový profil	-	-	S	M	M	L	L	XL
Jiné zátěžové profily	-	-	-	-	-	-	-	-
Třída energetické účinnosti ohřevu vody	-	-	C	C	C	C	C	C
Energetická účinnost ohřevu vody	h _{wh}	%	33	36	37	38	38	39

Tab. 5 Informační list výrobku o spotřebě elektrické energie

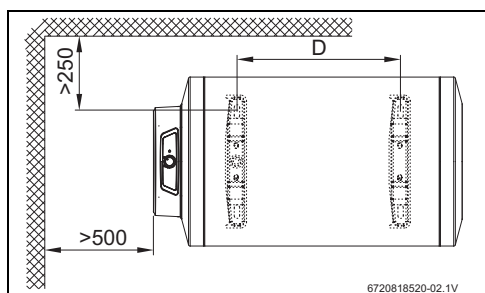
Údaje o výrobku	Symbol	Jednotka	7736504093	7736503808	7736503809	7736503810	7736504094	7736504095
Energetická účinnost ohřevu vody (jiné zátěžové profily)	h_{wh}	%	-	-	-	-	-	-
Roční spotřeba elektrické energie	AEC	kWh	566	1 424	1 393	2 726	2 695	4 320
Roční spotřeba elektrické energie (jiné zátěžové profily, průměrné klimatické podmínky)	AEC	kWh	-	-	-	-	-	-
Denní spotřeba elektrické energie (průměrné klimatické podmínky)	Q_{elec}	kWh	2,718	6,674	6,491	12,640	12,458	19,850
Roční spotřeba paliva	AFC	GJ	0	0	0	0	0	0
Roční spotřeba paliva (jiné zátěžové profily)	AFC	GJ	-	-	-	-	-	-
Denní spotřeba paliva	Q_{fuel}	kWh	0	0	0	0	0	0
Inteligentní ovládání zapnuto?	-	-	Ne	Ne	Ne	Ne	Ne	Ne
Týdenní spotřeba elektrické energie s inteligentním ovládáním	$Q_{elec, week, smart}$	kWh	-	-	-	-	-	-
Týdenní spotřeba elektrické energie bez inteligentního ovládání	$Q_{elec, week}$	kWh	-	-	-	-	-	-
Týdenní spotřeba paliva s inteligentním ovládáním	$Q_{fuel, week, smart}$	kWh	-	-	-	-	-	-
Týdenní spotřeba paliva bez inteligentního ovládání	$Q_{fuel, week}$	kWh	-	-	-	-	-	-
Směšená voda při 40 °C	V_{40}	l	26	68	89	162	182	246
Směšená voda při 40 °C (jiné zátěžové profily)	V_{40}	l	-	-	-	-	-	-
Stálá ztráta	S	W	32,5	30,42	37,92	42,92	53,33	59,58
Užitný objem	V	l	34	47	76	95	115	142
Nesolární objem zásobníku	V_{bu}	l	-	-	-	-	-	-
Nastavení regulátoru teploty (stav při dodání)	T_{set}	°C	55	60	60	70	60	70
Údaj o schopnosti provozu mimo špičku	-	-	Ne	Ne	Ne	Ne	Ne	Ne

Tab. 5 Informační list výrobku o spotřebě elektrické energie

2.8 Rozměry



Obr. 2 Rozměry v mm (závěsné zařízení, svislá instalace)

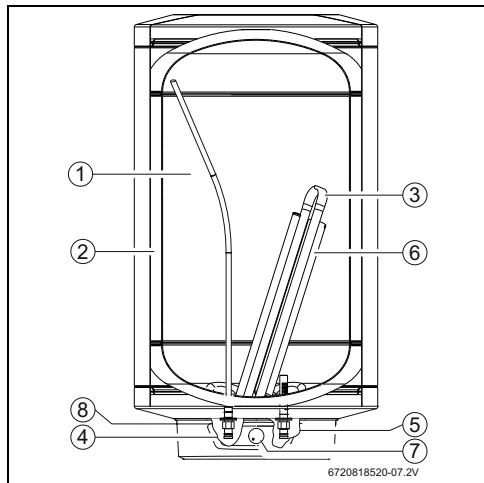


Obr. 3 Rozměry v mm (závěsné zařízení, vodorovná instalace)

Zařízení	A	B	C	D
ES 035...	485	300	405	-----
ES 050...	585	400	505	180
ES 080...	810	625	730	407
ES 100...	960	775	880	552
ES 120...	1110	925	1030	702
ES 150...	1329	1144	1250	927

Tab. 6

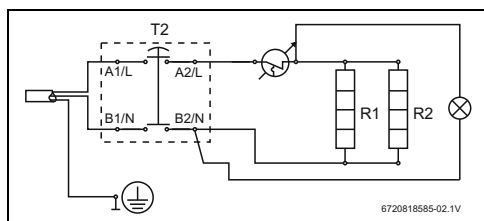
2.9 Konstrukční provedení přístroje



Obr. 4 Konstrukční uspořádání zásobníku (příklad Tronic 6000 T)

- [1] Zásobní nádrž
- [2] Izolační vrstva z polyuretanu neobsahujícího CFC
- [3] Topné těleso
- [4] Výstup teplé vody ½"
- [5] Vstup studené vody ½"
- [6] Hořčíková anoda
- [7] Termostat
- [8] Izolační oddělovací šroubení (není součástí dodávky)

2.10 Schéma propojení



Obr. 5 Schéma připojení Tronic 6000 T

3 Předpisy

Je nutné dodržet platné normy o instalaci a manipulaci s elektrickými zásobníky teplé vody.

4 Přeprava

- ▶ Nenechte zásobník teplé vody spadnout.
- ▶ Zásobník přepravujte v originálním obalu a použijte vhodný přepravní prostředek.

4.1 Přeprava, uskladnění a recyklace

- Výrobek musí být skladován na suchém a vůči mrazu chráněném místě.
- Lze-li použít směrnici EU 2012/19/ES o likvidaci starých elektrických a elektronických zařízení, je nutné se řídit jejími ustanoveními.

5 Instalace



Umístění, připojení elektrické instalace a uvedení do provozu smí provádět pouze autorizovaná odborná firma schválená plynárenskou nebo energetickou společností.

5.1 Důležité pokyny



UPOZORNĚNÍ:

- ▶ Nenechte zásobník teplé vody spadnout.
- ▶ Zásobník teplé vody vyjměte z obalu teprve v prostoru instalace.
- ▶ Nikdy zařízení nezavěšujte na přípojky vody.
- ▶ Lze-li použít normu IEC 60364-7-701, musí jí instalace zásobníku teplé vody a/ nebo elektrického příslušenství vyhovovat.
- ▶ K upevnění zvolte stěnu s nosností, která postačuje pro naplněný zásobník teplé vody. str. 6.



UPOZORNĚNÍ: Možnost poškození topných těles!

- ▶ Nejprve zhotovte přípojky vody a napusťte zásobník teplé vody.
- ▶ Zásobník teplé vody poté připojte k síti pomocí připojovací zásuvky s uzemněním.

5.2 Volba místa instalace



UPOZORNĚNÍ:

- ▶ K upevnění zvolte stěnu s nosností, která postačuje pro naplněný zásobník teplé vody. Str. 6.

Předpisy platné pro prostor umístění

- ▶ Dodržujte regionální předpisy.
- ▶ Zařízení se nesmí instalovat na zdroj tepla vystavený prvkům nebo v korozivních prostředích.
- ▶ Zásobník teplé vody instalujte v místnostech, v nichž teplota neklesá pod 0 °C.
- ▶ Instalujte zařízení pouze na místech se snadným přístupem pro účely údržby.
- ▶ Zásobník teplé vody instalujte do blízkosti nejčastěji používaného kohoutu teplé vody, abyste snížili tepelné ztráty a čekací doby.
- ▶ Zásobník teplé vody instalujte do místnosti, která umožňuje demontáž hořčíkové anody a provádění potřebné údržby.

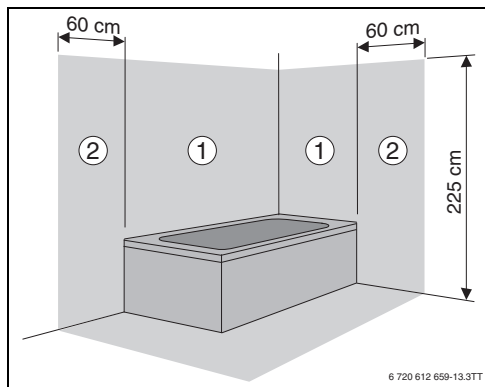
Ochranné úseky 1 a 2

- ▶ Instalaci neprovádějte v ochranných úsecích 1 a 2.
- ▶ Zásobník teplé vody nainstalujte mimo ochranné úseky a dodržte minimální vzdálenost 60 cm od koupací vany.



UPOZORNĚNÍ:

- ▶ Zajistěte, aby zásobník teplé vody byl se systémem (pojistková skříňka) propojen ochranným vodičem.



Obr. 6 Ochranné úseky

5.3 Upevnění na stěnu



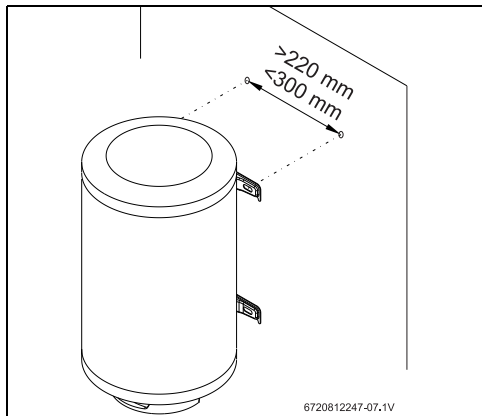
Je povinné připevnit zařízení ke stěně.



UPOZORNĚNÍ: Hrozí nebezpečí pádu zařízení!

- ▶ Používejte takové šrouby a stěnové držáky, jejichž specifikace umožní zachytit hmotnost plného zásobníku a jež jsou vhodné pro příslušný typ stěny.

Svislá montáž



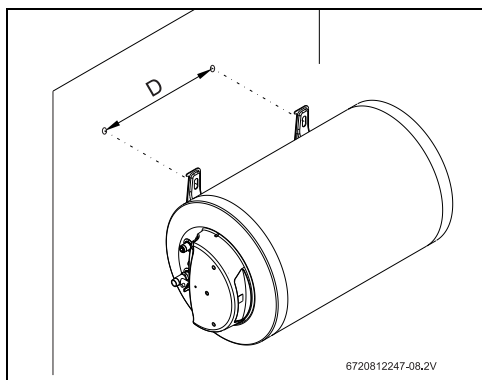
Obr. 7 Svislá montáž (závěsné zařízení)

Vodorovná montáž (pouze Tronic 6000 T)



OZNÁMENÍ:

- ▶ Zajistěte, aby se výstup teplé vody nacházel v horní části přístroje.



Obr. 8 Vodorovná montáž (závěsné zařízení)

Zařízení	D
ES 050...	180
ES 080...	407
ES 100...	552
ES 120...	702
ES 150...	927

Tab. 7

5.4 Připojení k vodovodní síti

⚠ OZNÁMENÍ: Možnost poškození přípojek zásobníku teplé vody korozí!

- ▶ Vodní přípojky vybavte izolačními oddělovacími šroubeními. Zabráníte tím tomu, aby mezi kovovými hydraulickými přípojkami protékal proud (stejnoseměrný), což zneškodní vznik koroze.

⚠ OZNÁMENÍ: Možnost vzniku materiální škody!

- ▶ U vody se suspendovanými látkami instalujte do vstupu vody filtr.

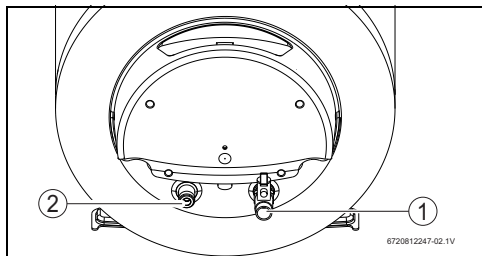
⚠ OZNÁMENÍ: Možnost vzniku materiální škody!

- ▶ Aby se zabránilo korozi, zbarvení a zápachu vody, zohledněte informace v tabulce 2 s požadavky na pitnou vodu navíc k možné potřebě přizpůsobit instalaci typu vody (například přidání filtračních systémů nebo změna zdroje napájení).

i **Doporučení:**

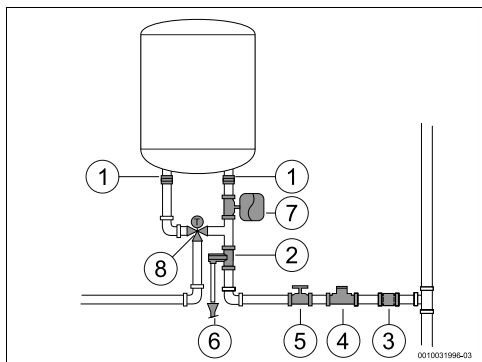
- ▶ Systém by měl být předem vypláchnut, protože částičky nečistot mohou průtok vody snížit a při silném znečištění zcela zablokovat.

- ▶ Abyste vyloučili záměny, označte příslušným způsobem potrubí studené a teplé vody (obr. 9).



Obr. 9

- [1] Vstup studené vody (vpravo)
- [2] Výstup teplé vody (vlevo)
- ▶ Pro připojení hydrauliky zásobníku teplé vody použijte vhodné příslušenství.



Obr. 10 Připojení k vodovodní síti

- [1] Galvanická izolace
- [2] Pojistný ventil
- [3] Zpětný ventil
- [4] Redukční ventil
- [5] Uzavírací ventil
- [6] Připojení vypouštění
- [7] Expanzní nádoba
- [8] Směšovací ventil

i Pro zamezení vzniku poruch v důsledku náhlého kolísání tlaku při zásobování vodou doporučujeme namontovat před zásobník zpětný ventil.

Při nebezpečí mrazu:

- ▶ Zásobník teplé vody vypněte.
- ▶ Vypusťte zásobník teplé vody (→ kap. 6.3).

-nebo-

- ▶ Neodpojujte zařízení od elektrického proudu.
- ▶ Vyberte nejnižší teplotu vody.

Pojistný ventil**NEBEZPEČÍ:**

- ▶ Pojistný ventil namontujte na přípojku studené vody zásobníku teplé vody (→ obr. 10).

**OZNÁMENÍ:**

ODTOK Z POJISTNÉHO VENTILU NIKDY NEZAVÍREJTE.

Mezi pojistný ventil a přípojku studené vody (vpravo) elektrického zásobníku teplé vody nikdy nemontujte žádné příslušenství.



Je-li vstupní tlak vody mezi 1,5 a 3 bar, není nutné instalovat redukční ventil tlaku.

Je-li vstupní tlak vody vyšší než tyto hodnoty, je nutné:

- ▶ nainstalovat redukční ventil tlaku (obr. 10, [4]). Tlakový pojistný ventil se aktivuje, jakmile je tlak vody v zařízení vyšší než 8 bar (± 1 bar), protože je potřebné naplánovat způsob vypouštění této vody.
- ▶ nainstalovat expanzní nádobu (obr. 10, [7]) k zamezení příliš častému otevírání tlakového pojistného ventilu. Objem expanzní nádoby musí odpovídat 5% objemu zařízení.

5.5 Elektrické připojení**NEBEZPEČÍ:**

Hrozí nebezpečí úrazu elektrickým proudem!

- ▶ Před započatím prací na elektrické výbavě odpojte zařízení od elektrické sítě (jistič nebo jiné).

Všechna regulační, hlídací a bezpečnostní zařízení přístroje byla dobře odzkoušena a jsou připravena k provozu.

**UPOZORNĚNÍ:**

Proudová ochrana!

- ▶ Schéma zapojení musí u zásobníku teplé vody vykazovat jedno samostatné připojení a být chráněno proudovým chráničem 30 mA a uzemněním.

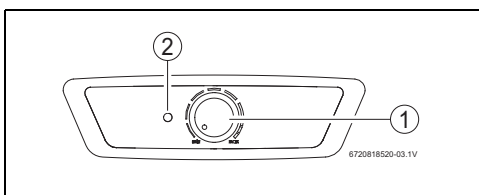


Elektrické připojení musí vyhovovat platným předpisům dané země o elektrických instalacích.

- ▶ Zásobník teplé vody poté připojte k síti pomocí připojovací zásuvky s uzemněním.

5.6 Uvedení do provozu

- ▶ Zkontrolujte správnou instalaci zásobníku teplé vody.
- ▶ Otevřete vodní ventily.
- ▶ Otevřete všechny ventily teplé vody a úplně odvzdušněte vodovodní potrubí.
- ▶ Zkontrolujte těsnost všech spojů a napusťte úplně zásobník.
- ▶ Připojte zásobník teplé vody na elektrickou síť.
- ▶ Vysvětlete zákazníkovi princip činnosti zásobníku teplé vody a jeho obsluhu.

6 Obsluha

Obr. 11 Uživatelské rozhraní

- [1] Kontrolka indikace provozu
[3] Termostat



UPOZORNĚNÍ: První uvedení zásobníku teplé vody do provozu smí provést pouze autorizovaný servisní technik. Ten zákazníkovi poskytne všechny informace potřebné pro bezchybný provoz přístroje.

6.1 Zapnutí a vypnutí přístroje

Zapnutí

- ▶ Zásobník teplé vody připojte k síti pomocí přípojovací zásuvky s uzemněním.

Vypnutí

- ▶ Odpojte zásobník od elektrické sítě.

6.2 Nastavení teploty teplé vody

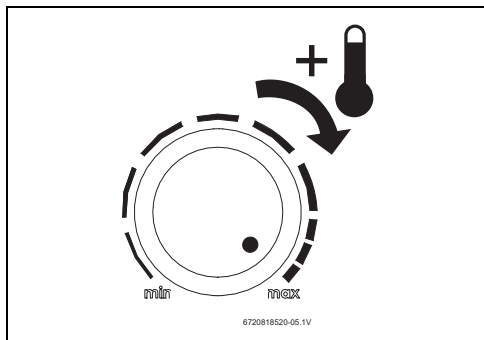


Dosáhla-li teplota vody požadované hodnoty, přeruší zásobník teplé vody topný proces a provozní kontrolka (→ obr. 11, [1]) zhasne. Pohybuje-li se teplota vody pod nastavenou hodnotou, pokračuje zásobník teplé vody v topném procesu (provozní kontrolka svítí), dokud nebude dosaženo nastavené teploty.

Výstupní teplotu vody lze regulovat termostatem do 70 °C.

Zvýšení teploty

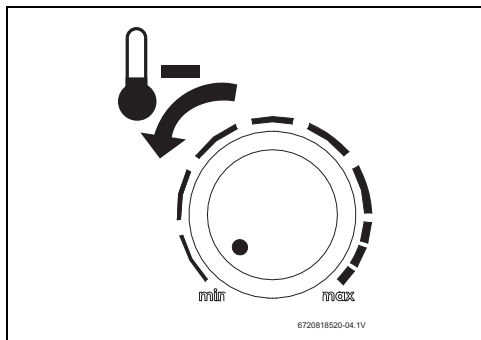
- ▶ Otáčejte termostatem doprava.



Obr. 12 Zvýšení teploty

Snížení teploty

- ▶ Otáčejte termostatem doleva.



Obr. 13 Snížení teploty

6.3 Vypuštění zásobníku teplé vody

- ▶ Odpojte zásobník teplé vody od elektrické sítě.

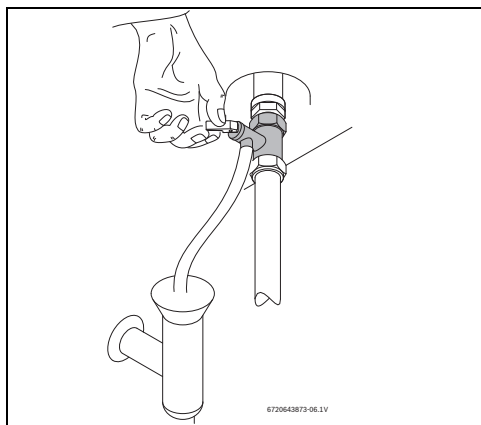


NEBEZPEČÍ: Nebezpečí opaření!

Před otevřením pojistného ventilu otevřete kohout teplé vody zkontrolujte teplotu teplé vody v přístroji.

- ▶ Vyčkejte, dokud teplota vody neklesne natolik, aby nemohlo dojít k opaření nebo jiným škodám.

- ▶ Zavřete uzavírací ventil vody a otevřete jeden kohout teplé vody.
- ▶ Otevřete pojistný ventil (→ obr. 14).
- ▶ Vyčkejte na vypuštění zásobníku teplé vody.



Obr. 14 Ruční otevření pojistného ventilu

7 Ochrana životního prostředí/recyklace

Ochrana životního prostředí je podniková zásada skupiny Bosch.

Kvalita výrobků, hospodárnost provozu a ochrana životního prostředí jsou pro nás rovnocenné cíle. Plníme veškeré zákony a předpisy o ochraně životního prostředí.

Kvůli ochraně životního prostředí využíváme s ohledem na ekonomické aspekty nejnovější technologické poznatky a nejlepší možné materiály.

Balení

Obaly, které používáme, jsou v souladu s recyklačními systémy příslušných zemí zaručujícími jejich optimální opětovné využití. Všechny použité obalové materiály jsou šetrné vůči životnímu prostředí a lze je znovu zužitkovat.

Stará elektrická a elektronická zařízení



Elektrická nebo elektronická zařízení, která již nejsou způsobilá k užívání, je nutno shromažďovat odděleně a odevzdat k ekologické recyklaci (Evropská směrnice o starých elektrických a elektronických zařízeních).

K likvidaci starých elektrických nebo elektronických zařízení využijte vratné a sběrné systémy vybudované v dané zemi.

8 Údržba/servisní prohlídky



Údržbu smí provádět pouze autorizovaný odborník.

8.1 Informace pro uživatele

8.1.1 Čištění

- ▶ Nikdy nepoužívejte chemicky agresivní nebo rozpouštědla obsahující čisticí prostředky.
- ▶ Opláštění zásobníku teplé vody čistíte v případě potřeby měkkým hadrem.

8.1.2 Kontrola pojistného ventilu

- ▶ Zkontrolujte, zda během ohřevu vytéká z výtoku pojistného ventilu voda.
- ▶ Odtok z pojistného ventilu nikdy neblokuje.

8.1.3 Pojistný ventil

- ▶ Pojistný ventil alespoň jednou za měsíc manuálně otevřete (obr. 14).



VAROVÁNÍ:

Dbejte na to, aby odtékající voda nezpůsobila poranění osob nebo materiální škody.

8.1.4 Údržba a opravy

- ▶ Zákazník je povinen objednávat pravidelně u technického zákaznického servisu nebo u autorizované odborné firmy provádění údržby a zkoušek.

8.2 Pravidelná údržba



VAROVÁNÍ:

Před provedením údržby:

- ▶ Odpojte spotřebič od elektrické sítě.
- ▶ Uzavřete uzavírací ventil vody (→ obr. 10).
- ▶ Použijte pouze originální náhradní díly.
- ▶ Náhradní díly objednávejte podle katalogu náhradních dílů zásobníku teplé vody.
- ▶ Těsnění demontovaná při údržbě vyměňte za nová.

8.2.1 Kontrola funkce

- ▶ Zkontrolujte funkční způsobilost všech dílů zařízení.



UPOZORNĚNÍ: Možnost poškození smaltovaného povlaku!

Smaltem potaženou vnitřní stěnu zásobníku teplé vody nikdy nečistěte odvápnovacími prostředky. K ochraně smaltovaného povrchu není zapotřebí žádných dodatečných výrobků.

8.2.2 Hořčíková anoda



Zásobník teplé vody je proti korozi chráněn hořčíkovou anodou v nádrži zásobníku.



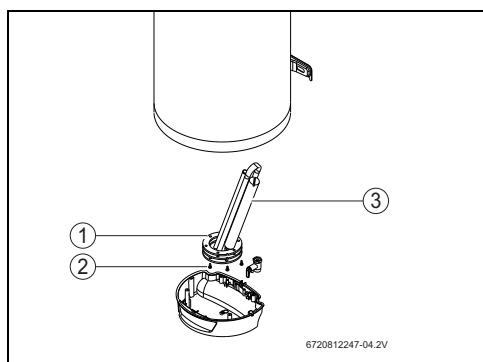
VAROVÁNÍ:

Zásobník teplé vody smí být uveden do provozu pouze s nasazenou hořčíkovou anodou.


VAROVÁNÍ:

Hořčičkovou anodu je nutné jednou za rok zkontrolovat a v případě potřeby vyměnit. Zásobníky teplé vody pracující bez této ochrany jsou vyloučeny ze záruky výrobce.

- ▶ Odpojte jistič zásobníku teplé vody.
- ▶ Před započetím prací zajistěte, aby byl zásobník teplé vody odpojen od elektrické sítě.
- ▶ Zásobník teplé vody úplně vypusťte (→ kapitola 6.3).
- ▶ Povolte šrouby horního krytu zásobníku a kryt odstraňte.
- ▶ Odpojte přípojovací kabel omezovače teploty.
- ▶ Povolte upevňovací šrouby příruby [2].
- ▶ Přírubu sejměte [1].
- ▶ Hořčičkovou anodu zkontrolujte [3] a popř. vyměňte.



Obr. 15 Přístup do vnitřního prostoru a označení dílů (příklad Tronic 6000 T)

- [1] Upevňovací šrouby
- [2] Příruba
- [3] Hořčičková anoda

8.2.3 Pravidelná termická dezinfekce


NEBEZPEČÍ: Nebezpečí opaření!

Horká voda může při pravidelném čištění způsobit těžká opaření.

- ▶ Čištění provádějte pouze mimo normální provozní dobu.

- ▶ Zavřete všechny kohouty teplé vody.
- ▶ Upozorněte všechny obyvatele na nebezpečí opaření.
- ▶ Zvolte hodnotu nejvyšší teploty.
- ▶ Vyčkejte, dokud nezhasne provozní kontrolka.

- ▶ Otevřete všechny kohouty teplé vody. Začněte přitom s vodním kohoutem, který je neblíže zásobníku teplé vody. Veškerou teplou vodu nechejte ze zásobníku teplé vody vytékat nejméně 3 minuty.
- ▶ Kohouty teplé vody zavřete a omezovač teploty nastavte na normální provozní teplotu.

8.2.4 Delší nepoužívání (delší než 3 měsíce)



Pokud se zásobník teplé vody nepoužívá delší dobu (déle než 3 měsíce), je nutné vodu v zásobníku vyměnit.

- ▶ Odpojte zásobník teplé vody od elektrické sítě.
- ▶ Zásobník teplé vody úplně vypusťte.
- ▶ Zásobník teplé vody napouštějte tak dlouho, dokud ze všech kohoutů teplé vody nebude vytékat voda.
- ▶ Připojte zásobník teplé vody na elektrickou síť.

8.3 Bezpečnostní termostat

Zásobník teplé vody je vybaven automatickým pojistným zařízením. Stoupne-li teplota vody v zásobníku nad určitou mezní hodnotu, odpojí pojistné zařízení zásobník teplé vody kvůli hrozícímu nebezpečí úrazu od elektrické sítě.



NEBEZPEČÍ: Odstranění poruchy omezovače teploty smí provádět pouze autorizovaný odborník!

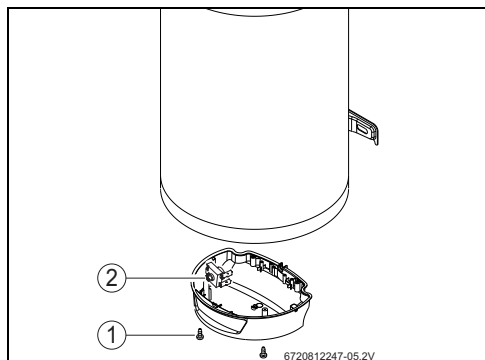
Bezpečnostní omezovač teploty je třeba vynulovat manuálně, avšak teprve poté co byla odstraněna příčina poruchy. Chcete-li odstranit poruchu bezpečnostního omezovače teploty:

- ▶ Povolte šrouby horního krytu zásobníku a kryt odstraňte [1].
- ▶ Odblokovací tlačítko úplně zatlačte [2].



Aktivuje-li se bezpečnostní termostat často:

- ▶ zajistěte častější čištění elektrického topení.



Obr. 16 Odblokovací tlačítko

- [1] Šroub
[2] Odblokovací tlačítko

8.4 Vnitřek zásobníku

Skladování vody při vysokých teplotách a charakteristikách vody samotné může způsobit vytvoření vrstvy kamene na povrchu elektrického topení anebo nahromadění nečistot uvnitř zásobníku, což hlavně ovlivní:

- jakost vody
- příkon
- funkčnost zařízení
- životnost zařízení

Kromě jiného vedou výše uvedené důsledky k nižšímu přenosu tepla mezi ohřívacem a vodou, což způsobuje častější zapínání/vypínání termostatu, vyšší příkon a potenciální bezpečnostní aktivaci, jsou-li porušeny meze teploty (je nutné ruční resetování termostatu).

Pro optimální fungování jsou uvedena následující doporučení:

- ▶ Čistěte vnitřek zásobníku.
- ▶ Čistěte elektrické topení (odvápněte nebo vyměňte).
- ▶ Prohlížejte hořčikovou anodu.
- ▶ Měňte těsnicí manžetu příruby.




Výše uvedené zásahy nejsou pokryté zárukou za zařízení.

8.5 Po údržbě

- ▶ Utáhněte všechny přípojky vody a zkontrolujte jejich těsnost.
- ▶ Připojte zásobník teplé vody.

9 Poruchy

9.1 Porucha/příčina/náprava



NEBEZPEČÍ:
Montáž, údržbu a opravy smí provádět pouze odborná firma s příslušným oprávněním.

V následující tabulce je popsán způsob odstranění možných poruch (smí provádět pouze odborná firma s příslušným oprávněním).

Problém								Příčina	Odstranění
Studená voda	Velmi horká voda	Příliš malá kapacita	Neustávající odtok z pojistného ventilu	Rezavá voda	Páchnoucí voda	Hluk v zásobníku teplé vody			
X							Přepětí nebo vypnul jistič (příkon překročen).	► Zkontrolujte, zda elektrické vodiče zařízení jsou pro napájení potřebnou intenzitou proudu vhodné.	
X	X						Nesprávné nastavení teploty omezovačem teploty.	► Nastavte omezovač teploty.	
X							Bezpečnostní omezovač teploty byl aktivován.	► Ověřte, zda je termostat správně vsazený do trubičkové kapsy. ► Resetujte termostat (→ sekce 8.3). ► Posuďte potřeby údržby (například odvápnění elektrického topení, odstranění nečistot).	
X							Vadné topné těleso.	► Topné těleso vyměňte.	
X							Chybný provoz omezovače teploty.	► Omezovač teploty vyměňte nebo instalujte nový.	
X		X	X			X	Zanesení zásobníku teplé vody a/nebo pojistné skupiny.	► Odstraňte zatvrdlé nánosy. ► Posuďte potřebu častější údržby nebo úpravy vody, byla-li příčinou zvýšená tvrdost vody. ► Je-li nutné, vyměňte pojistnou skupinu.	
		X	X			X	Tlak vody v systému.	► Zkontrolujte tlak vody v systému. ► Je-li nutné, instalujte regulátor tlaku (→ obr. 10). ► Ověřte potřebu expanzní nádoby (předpětí 0,5 bar pod P _{max}).	
		X				X	Kapacita vodovodní napájecí sítě.	► Zkontrolujte vodovodní potrubí.	

Tab. 8

Problém					Příčina	Odstranění
				X	Koroze zásobníku teplé vody.	<ul style="list-style-type: none"> ▶ Vypusťte zařízení a vyčistěte vnitřek. ▶ Posuďte přívod vody (například použití filtru). ▶ Proveďte údržbu a znovu naplňte zásobník.
				X	Bakteriální znečištění.	<ul style="list-style-type: none"> ▶ Zásobník teplé vody vypusťte a vyčistěte. ▶ Zásobník teplé vody dezinfikujte.
X		X			Možný recirkulační systém pro pitnou vodu, nadměrná spotřeba z vodovodních kohoutů nebo netěsnost v systému teplé vody.	<ul style="list-style-type: none"> ▶ Posuďte čas potřebný pro opětné ohřátí (→ tab. 4). ▶ Výrobek vyměňte za jiný s příslušnou kapacitou.

Tab. 8

10 Informace o ochraně osobních údajů



My, společnost **Bosch Termotechnika s.r.o., Průmyslová 372/1, 108 00 Praha - Štěrboholy, Česká republika**, zpracováváme informace o výrobcích a pokyny k montáži, technické údaje a údaje o připojení, údaje o komunikaci, registraci výrobků a o historii klientů za účelem

zajištění funkcí výrobků (čl. 6, odst. 1, písmeno b nařízení GDPR), abychom mohli plnit svou povinnost dohledu nad výrobky a zajišťovat bezpečnost výrobků (čl. 6, odst. 1, písmeno f nařízení GDPR) s cílem ochránit naše práva ve spojitosti s otázkami záruky a registrace výrobků (čl. 6, odst. 1, písmeno f GDPR) a abychom mohli analyzovat distribuci našich výrobků a poskytovat přizpůsobené informace a nabídky související s výrobky (čl. 6, odst. 1, písmeno f nařízení GDPR). V rámci poskytování služeb, jako jsou prodejní a marketingové služby, správa smluvních vztahů, evidence plateb, programování, hostování dat a služby linky hotline, můžeme pověřit zpracováním externí poskytovatele služeb a/nebo přidružené subjekty společnosti Bosch a přenést data k nim. V některých případech, ale pouze je-li zajištěna adekvátní ochrana údajů, mohou být osobní údaje předávány i příjemcům mimo Evropský hospodářský prostor. Další informace poskytujeme na vyžádání. Našeho pověřence pro ochranu osobních údajů můžete kontaktovat na následující adrese: Data Protection Officer, Information Security and Privacy (C/ISP), Robert Bosch GmbH, Postfach 30 02 20, 70442 Stuttgart, NĚMECKO.

Máte právo kdykoli vznést námitku vůči zpracování vašich osobních údajů, jehož základem je čl. 6 odst. 1 písmeno f nařízení GDPR, na základě důvodů souvisejících s vaší konkrétní situací nebo v případech, kdy se zpracovávají osobní údaje pro účely přímého marketingu. Chcete-li uplatnit svá práva, kontaktujte nás na adrese **DPO@bosch.com**. Další informace najdete pomocí QR kódu.

Bosch Termotechnika s.r.o.
Průmyslová 372/1
108 00 Praha 10
Tel.: 840 111 190
E-mail: junkers.cz@bosch.com
Internet: www.junkers.cz