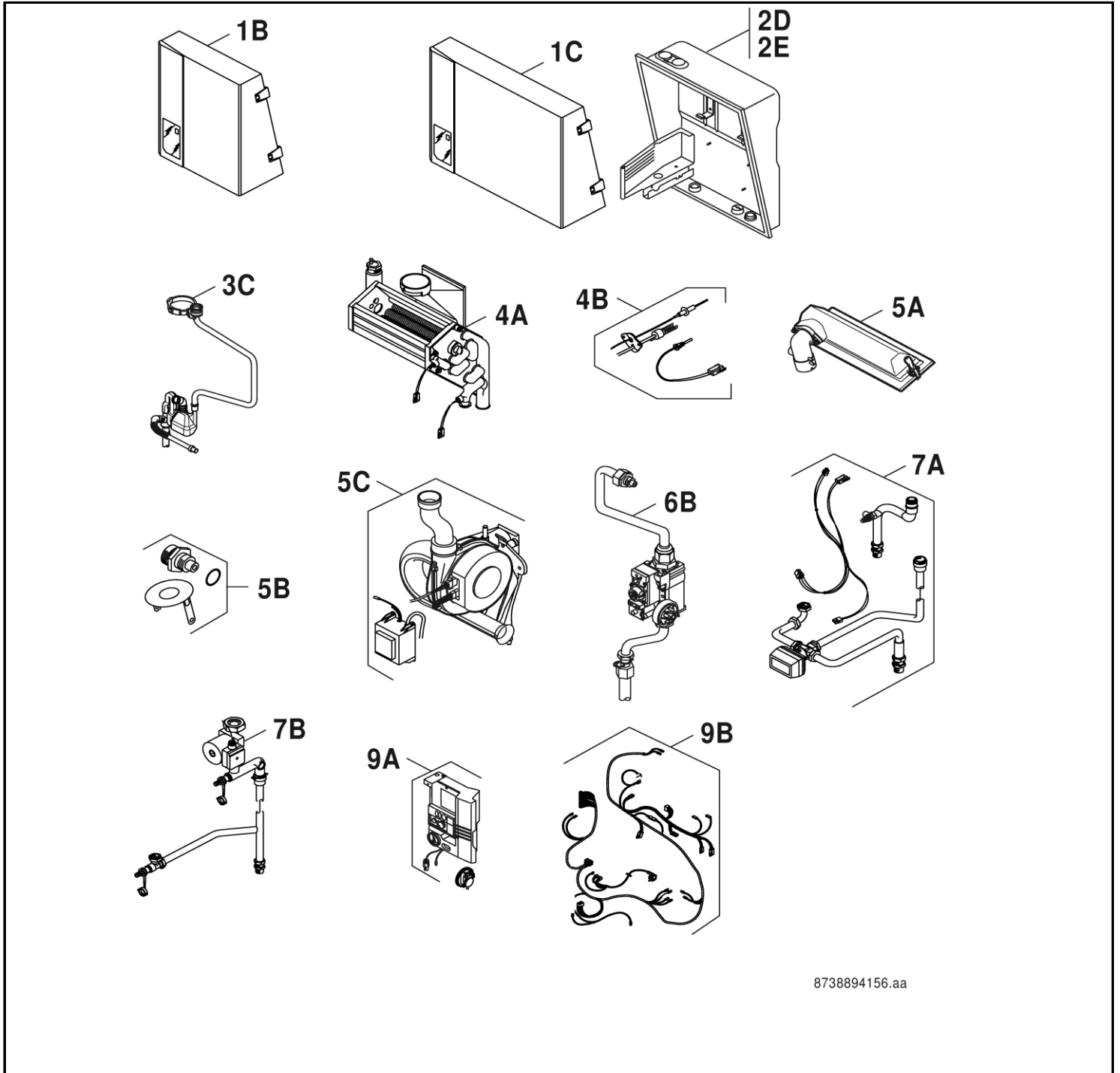


# GB112 24/29/43/60



8738894156.aa

# Buderus



**[de] Wichtige Hinweise zur Installation/Montage**

Die Installation/Montage muss durch eine für die Arbeiten zugelassene Fachkraft unter Beachtung der geltenden Vorschriften erfolgen.

**[en] Important notes on installation/assembly**

The installation/assembly must be carried out by a professional who is authorised to do the work, and with due regard to the relevant regulations.

**[fr] Instructions importantes pour l'installation/le montage**

L'installation/le montage doit être effectué(e) par un spécialiste qualifié pour les opérations concernées et dans le respect des prescriptions applicables.

**[bg] Важни указания във връзка с инсталацията/монтажа**

Инсталацията/монтажът трябва да се извършва от лицензиран за работите специалист в съответствие с приложимите разпоредби.

**[cs] Důležité pokyny k instalaci/montáži**

Instalaci/montáž musí při dodržení platných předpisů provést odborný pracovník s příslušným oprávněním pro tyto práce.

**[da] Vigtige anvisninger til installationen/monteringen**

Installationen/monteringen skal foretages af en godkendt installatør under overholdelse af de gældende forskrifter.

**[el] Σημαντικές υποδείξεις για την εγκατάσταση/συναρμολόγηση**

Η εγκατάσταση/συναρμολόγηση πρέπει να πραγματοποιείται από εξουσιοδοτημένο για τις εργασίες αυτές τεχνικό προσωπικό, το οποίο θα πρέπει να φροντίζει ώστε να τηρούνται οι ισχύουσες διατάξεις.

**[es] Indicaciones importantes para instalación/montaje**

La instalación/el montaje lo debe realizar personal especializado autorizado para los trabajos, respetando las prescripciones vigentes.

**[et] Olulised juhised paigaldamiseks/montaažiks**

Paigaldamist/montaaži tohib läbi viia selleks volitusi omav spetsialist, arvestades kehtivaid nõudeid.

**[fi] Belangrijke aanwijzingen betreffende de installatie/montage**

De installatie/montage moet worden uitgevoerd door een voor de werkzaamheden geautoriseerde installateur. Hij moet rekening houden met de geldende voorschriften.

**[fi] Tärkeitä asennus- ja kokoonpano-ohjeita**

Näihin töihin hyväksytyn ammattiasentajan pitää suorittaa asennus- ja kokoonpanotyöt voimassa olevien määräysten mukaisesti.

**[hu] Fontos tudnivalók az installáláshoz/szereléshez**

Az installálást/szerelést egy, a munkákra felhatalmazott szakembernek kell végeznie, az érvényes előírások figyelembevételével.

**[it] Avvertenze importanti per l'installazione/il montaggio**

L'installazione/il montaggio deve aver luogo ad opera di una ditta specializzata ed autorizzata in osservanza delle disposizioni vigenti.

**[he] מנישנעלוגאני מיתותעבתי ינסטלאציעיסטועיס/מאנטאזיעיסטועיס**

ינסטלאציע/מאנטאזיע ונדא גאנצוריעילדעס סאמזשאועיסטועיס דאשעבעזעלי קבאליגעיעזערי פערסאנאליס מיער, מוקמעדי גאנאפעסלס דאגעזעט.

**[it] Svarbios instaliavimo ir (arba) montavimo nuorodos**

Instaliuoti ir montuoti, laikantis galiojančių taisyklių, leidžiama kvalifikuotiems specialistams, kurie buvo įgalioti šiems darbams atlikti.

**[lv] Svarīgi norādījumi par iekārtas uzstādīšanu / montāžu**

Iekārtas uzstādīšanu/montāžu ir jāveic specializētām sertificētām speciālistam, ievērojot spēkā esošos noteikumus.

**[nl] Belangrijke aanwijzingen betreffende de installatie/montage**

De installatie/montage moet worden uitgevoerd door een voor de werkzaamheden geautoriseerde installateur rekening houdend met de geldende voorschriften.

**[no] Viktig informasjon om installasjon/montering**

Installasjonen/monteringen skal gjennomføres av autoriserte installatører, og gjeldende forskrifter skal følges.

**[pl] Ważne wskazówki dotyczące instalacji/montażu**

Instalacja/montaż muszą być wykonane przez uprawnionego do tego rodzaju prac specjalistę przy zachowaniu obowiązujących przepisów.

**[pt] Indicações importantes relativas à instalação/montagem**

A instalação/montagem deve ser efetuada por um técnico especializado com qualificações para estes trabalhos, tendo em atenção os regulamentos em vigor.

**[ro] Indicații importante privind instalarea/montajul**

Instalarea/montajul trebuie realizate de către un specialist autorizat pentru lucrările respective, respectându-se prescripțiile valabile.

**[ru] Важные указания по подключению/монтажу**

Подключение/монтаж должны выполнять специалисты, имеющие допуск к выполнению таких работ, при соблюдении действующих норм и правил.

**[sk] Dôležité pokyny týkajúce sa inštalácie/montáže**

Inštaláciu/montáž musí realizovať odborník s oprávnením na výkon týchto prác, pričom musí dodržiavať platné predpisy.

**[sl] Pomembni napotki za namestitvev/montažo**

Namestitev/montažo mora izvesti strokovnjak, pristojen za tovrstna dela, ob upoštevanju veljavnih predpisov.

**[sr] Važna uputstva za ugradnju i montažu**

Ugradnju i montažu moraju da obave samo stručna lica ovlašćena za izvođenje takvih radova koja će poštovati važeće propise.

**[sv] Viktiga anvisningar för installation/montering**

Installationen/monteringen måste utföras av en behörig och fackkunnig person enligt gällande föreskrifter.

**[tr] Kurulum/Montaj ile ilgili önemli uyarılar**

Kurulum/Montaj çalışmaları sadece yetkili bayiler tarafından aşağıda belirtilen talimatlar dikkate alınarak yapılmalıdır.

**[uk] Важливі вказівки щодо установки/монтажу**

Установку/монтаж мають здійснювати фахівці, що мають дозвіл на проведення цих робіт, із дотримання чинних приписів.

**[zh] 安装方面的重要提示**

必须由受到许可承担该项工作的专业人员遵照相关法规进行安装。

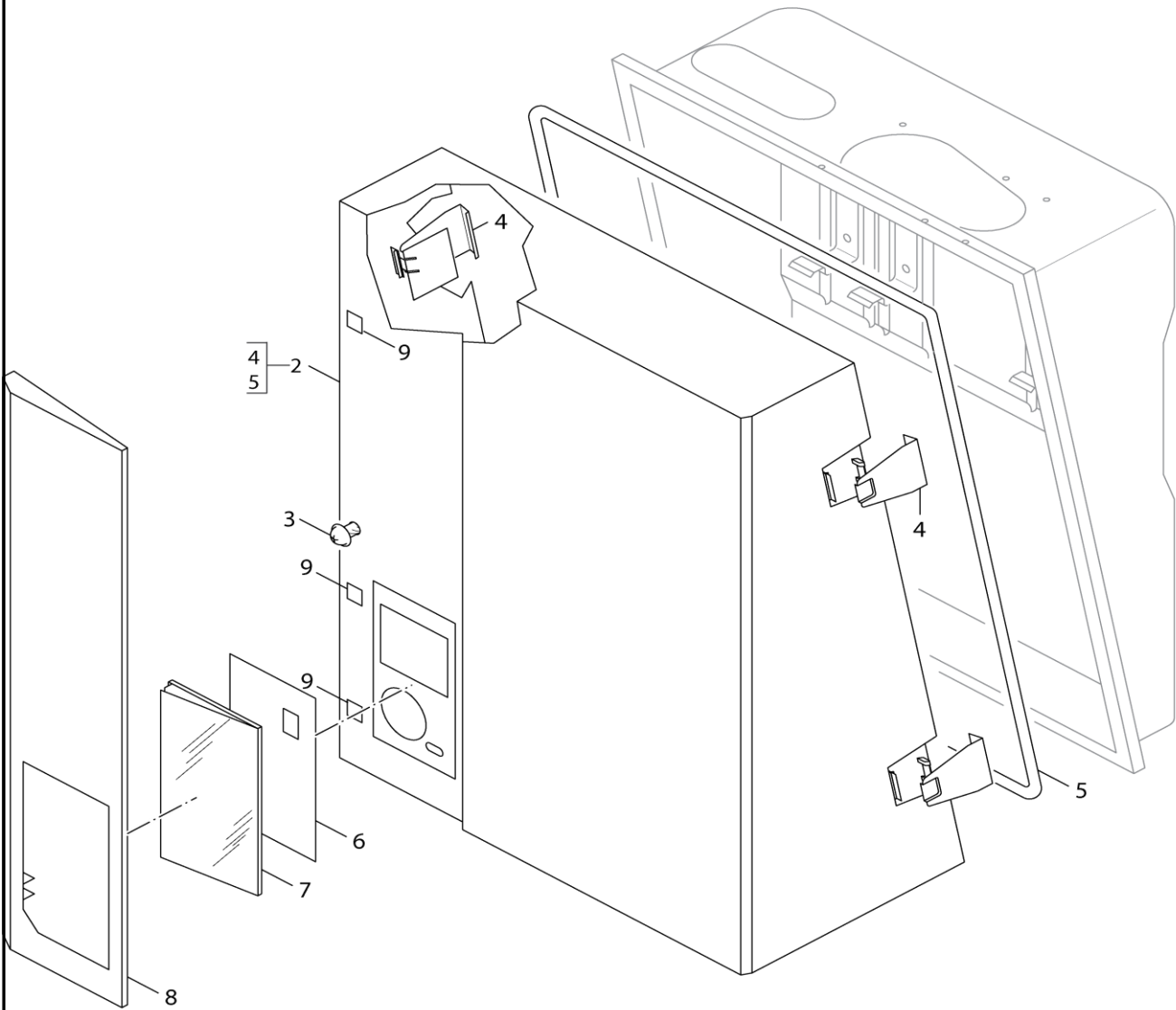
**[ar] ملاحظات هامة للتركيب/التجميع**

يجب أن يتم التركيب/التجميع من قبل متخصص مصرح له بالعمل، مع مراعاة اللوائح السارية.

**[fa] تذکرات مهم درباره نصب/مونتاژ**

نصب/مونتاژ باید توسط فردی حرفه ای که مجاز به انجام این کار است، و همچنین با توجه کامل به مقررات مربوطه انجام شود.

**Spare parts list**  
**Ersatzteilliste**



6720906449.ad

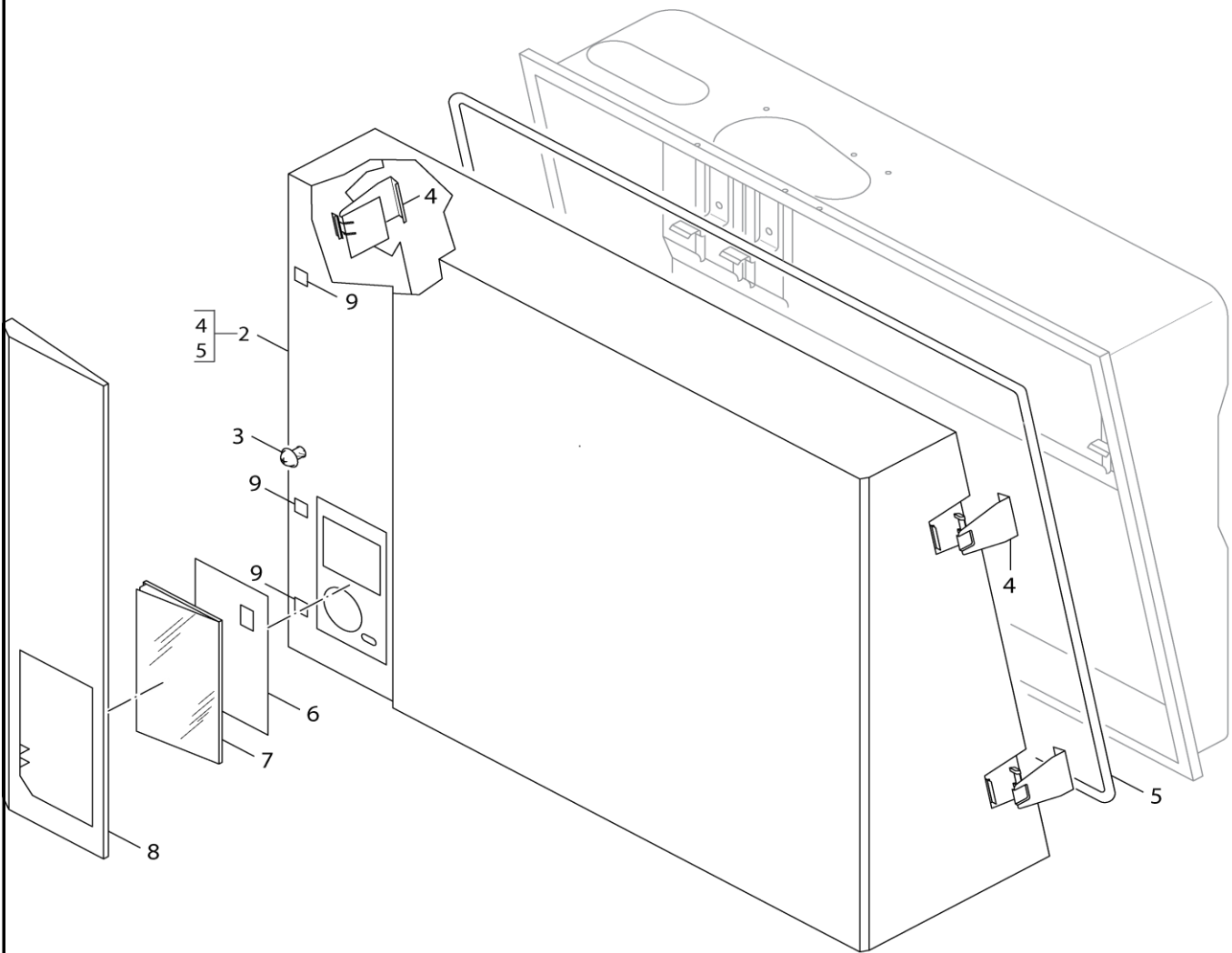
**1** Casing  
Verkleidung

**GB112 24/29/43/60**

**B**



**Spare parts list**  
**Ersatzteilliste**



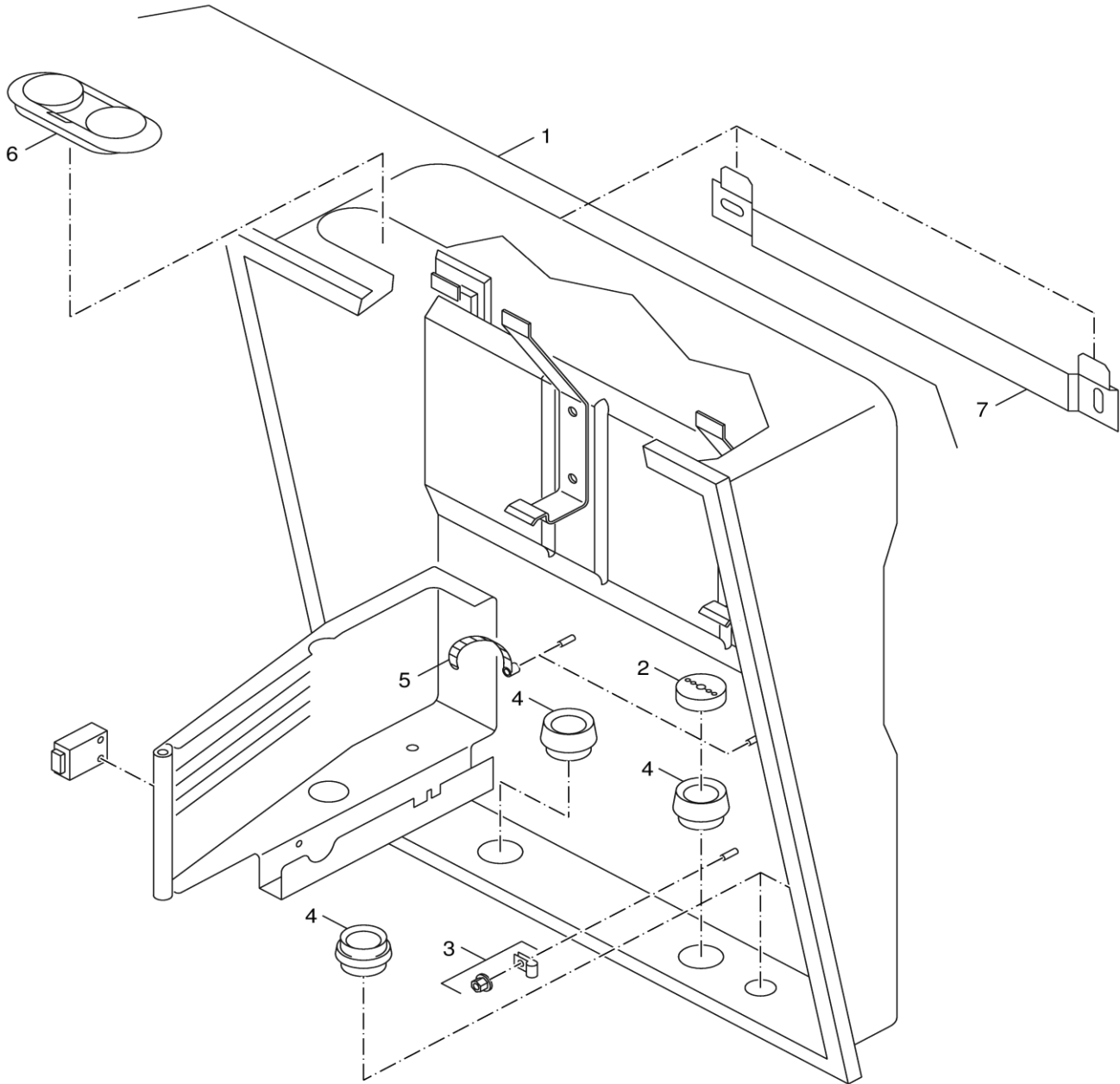
6720906450.ad

**1**  
Casing  
Verkleidung  
**C**

**GB112 24/29/43/60**



Spare parts list  
Ersatzteilliste



6720906458.aa.RS-Rahmen GB112 24/29

**2**  
**D**

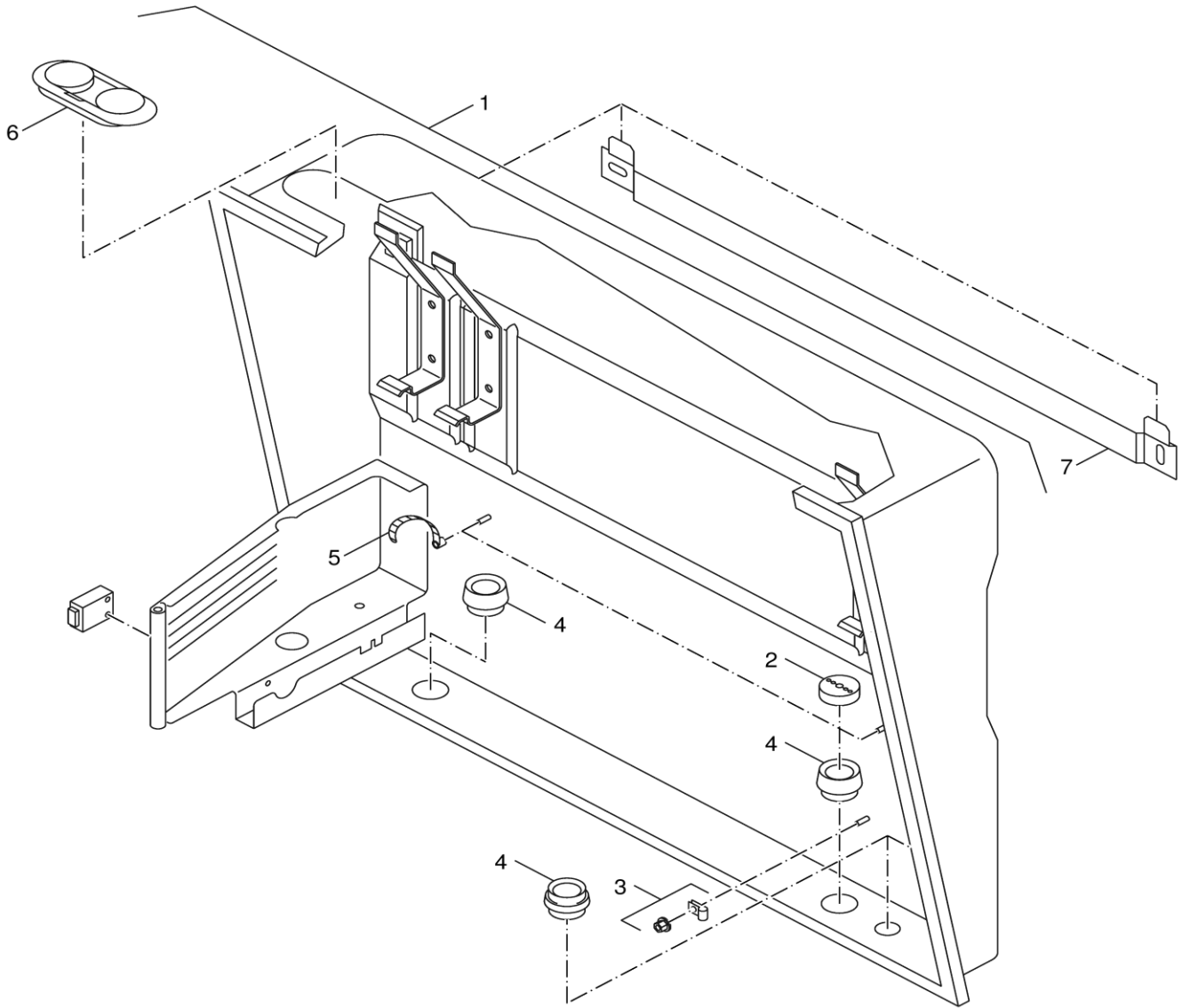
Frame GB112-24/-29  
Rahmen GB112-24/-29

**GB112 24/29/43/60**





**Spare parts list**  
**Ersatzteilliste**



6720906459.aa.RS-Rahmen GB112 43/60

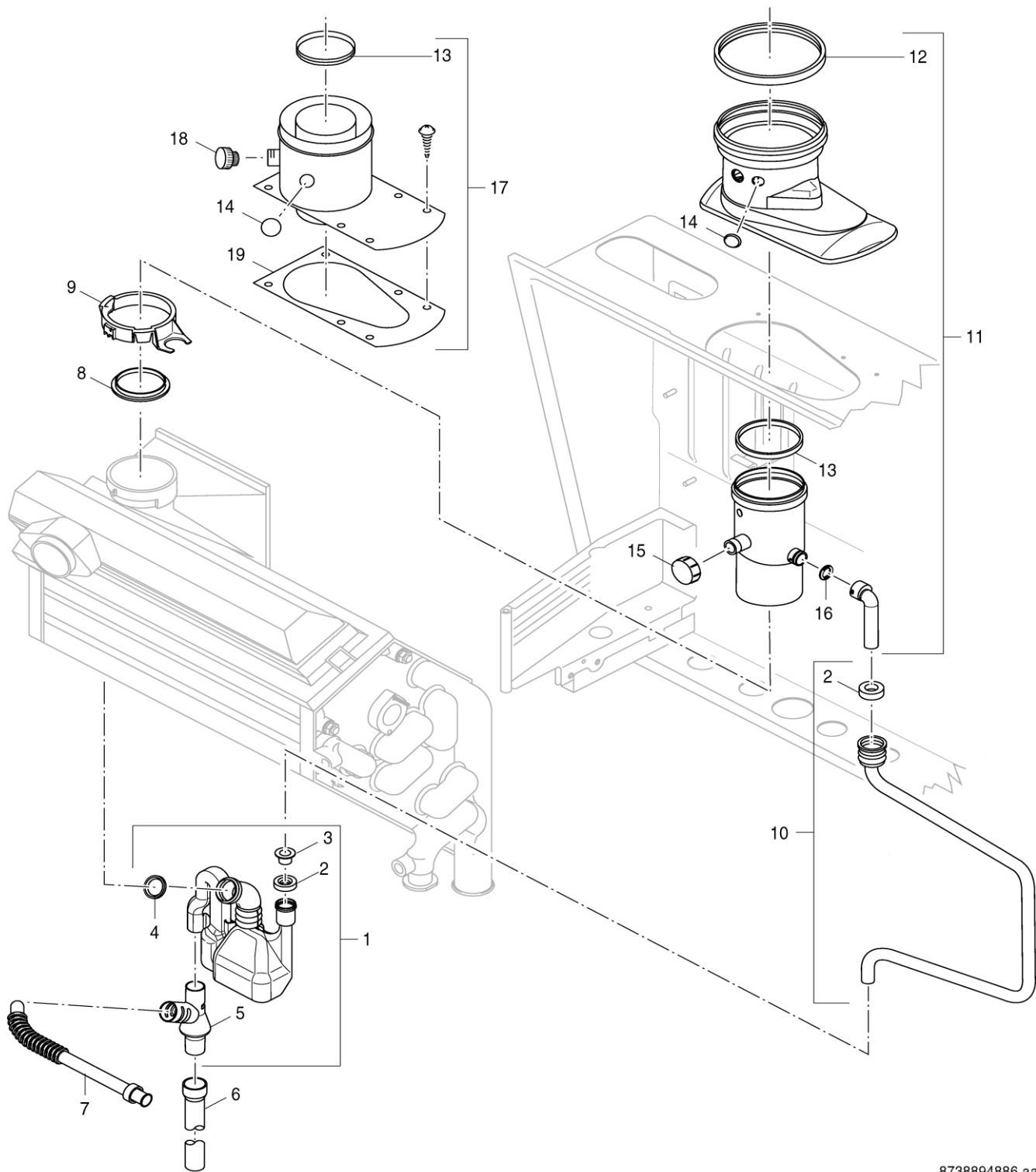
**2**  
**E**

Frame GB112-43/-60  
Rahmen GB112-43/-60

**GB112 24/29/43/60**



Spare parts list  
Ersatzteilliste



8738894886.aa

**3**  
**C**

Condensate pipes  
Kondensatablauf

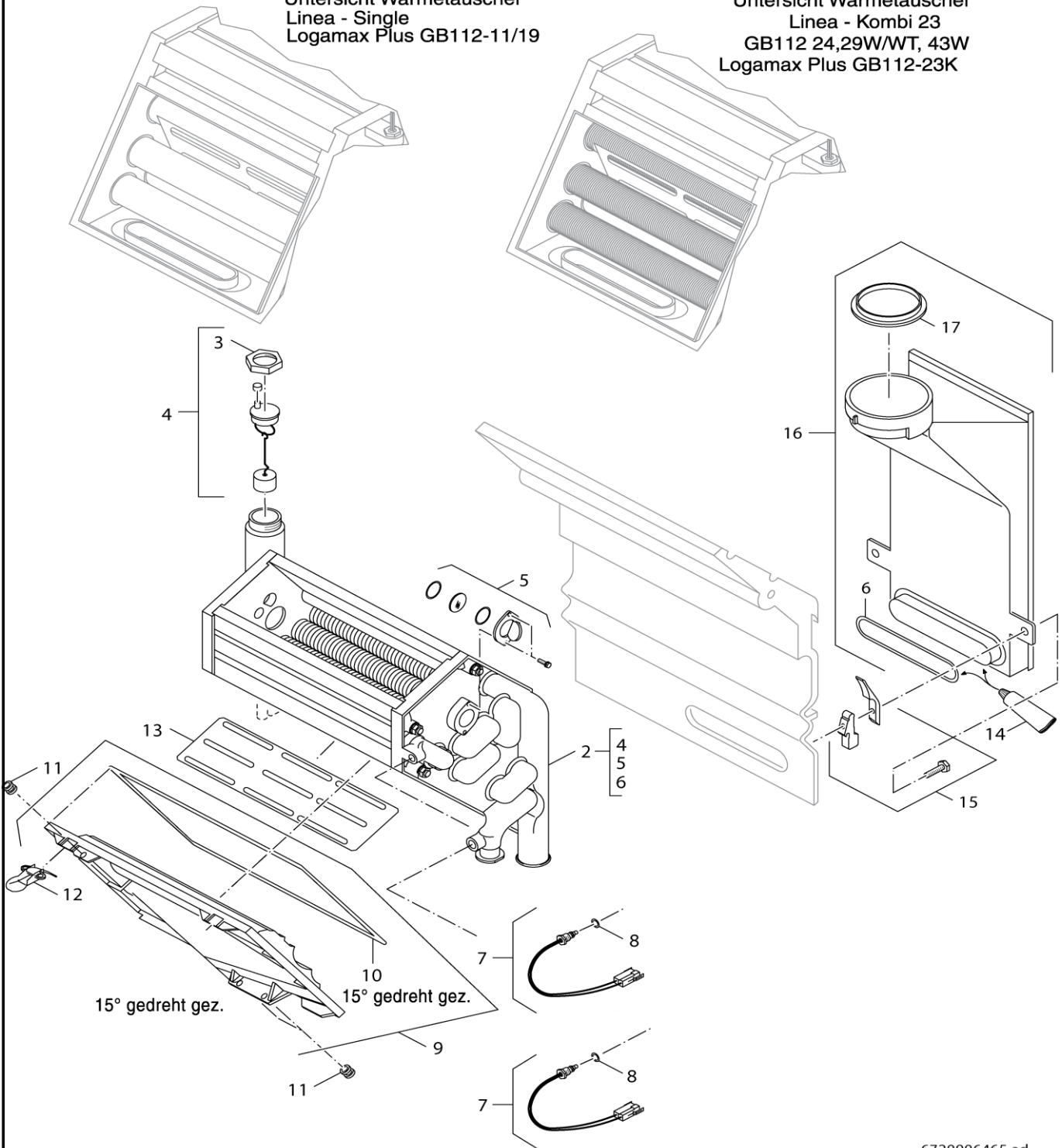
**GB112 24/29/43/60**



**Spare parts list**  
**Ersatzteilliste**

Untersicht Wärmetauscher  
Linea - Single  
Logamax Plus GB112-11/19

Untersicht Wärmetauscher  
Linea - Kombi 23  
GB112 24,29W/WT, 43W  
Logamax Plus GB112-23K



6720906465.ad

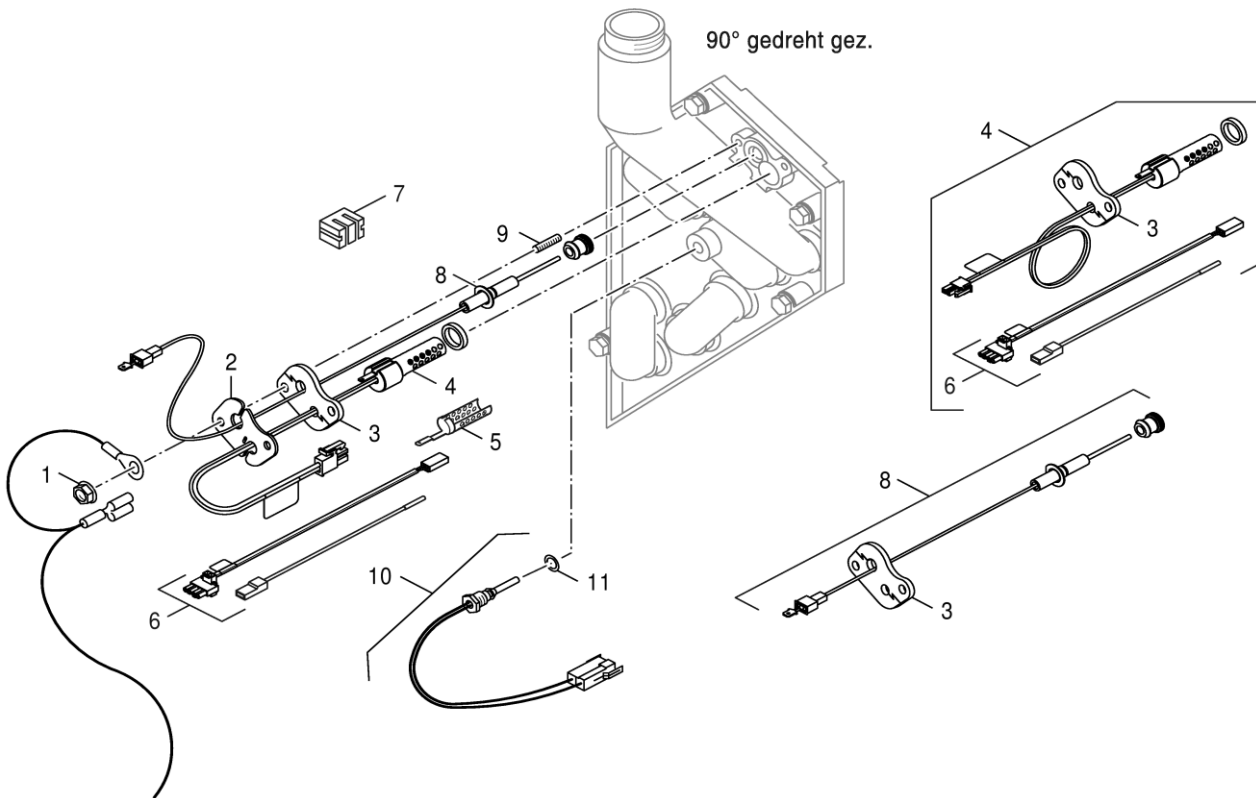
**4**  
Heat exchanger  
Wärmetauscher

**GB112 24/29/43/60**

**A**



Spare parts list  
Ersatzteilliste



6720906466.ac.RS-W rmetauscher GB112 Fortsetzung

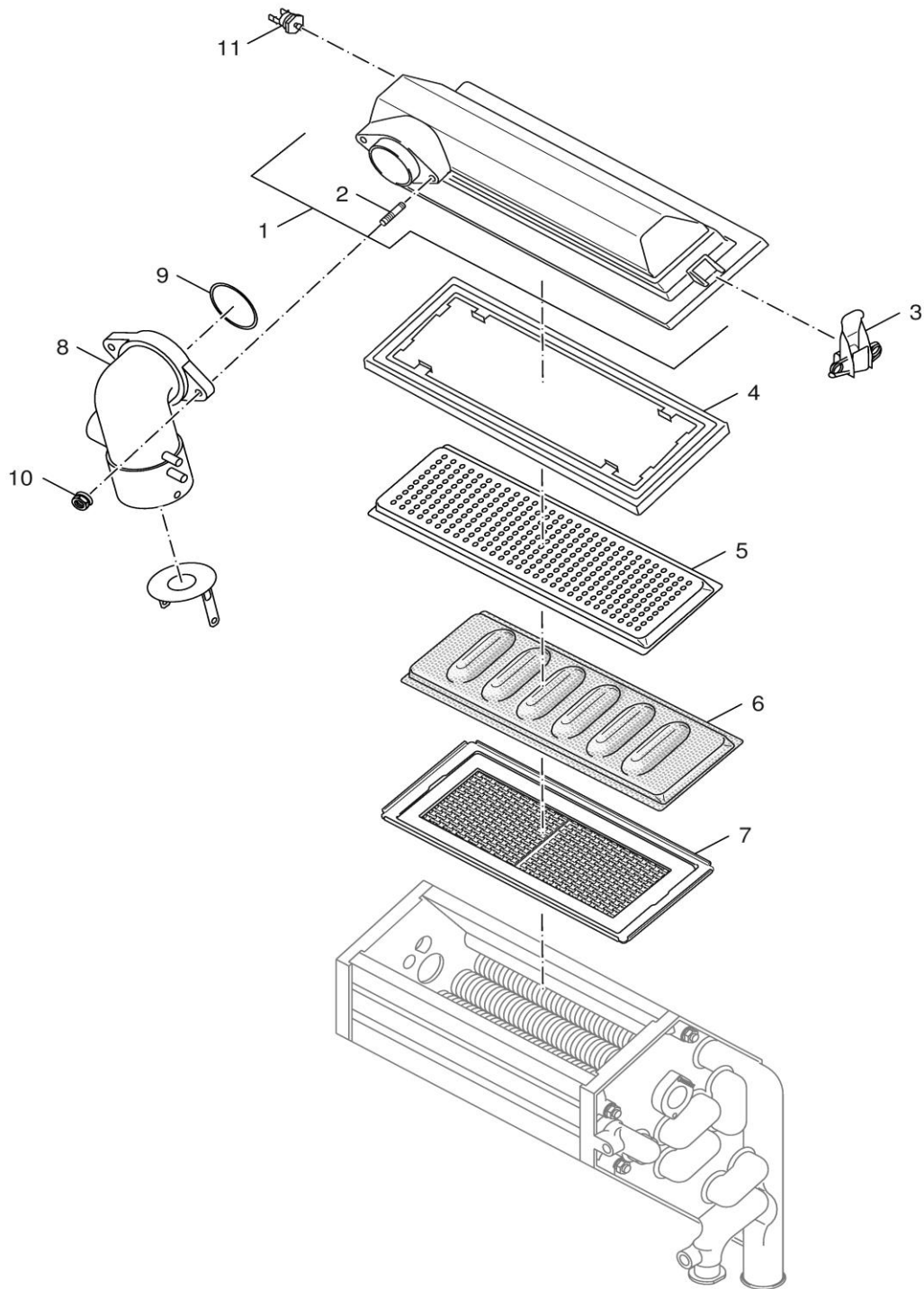
**4**  
Electrode set  
Elektroden-Set  
**B**

**GB112 24/29/43/60**





Spare parts list  
Ersatzteilliste



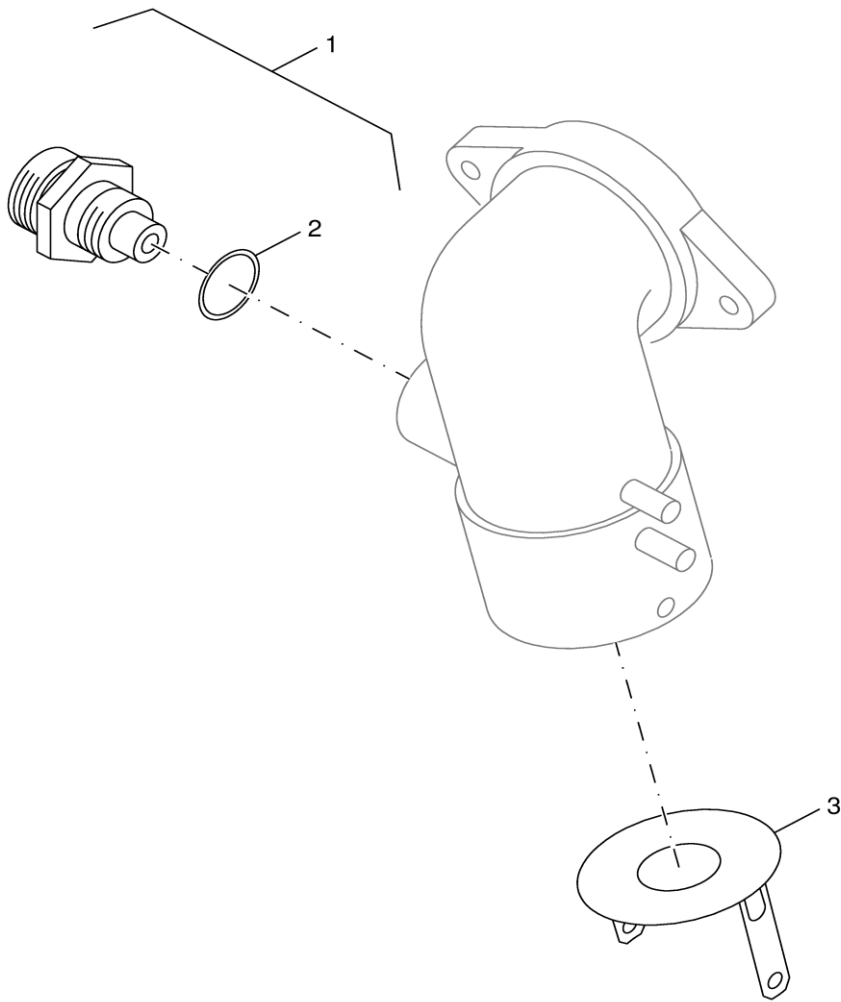
6720906467.aa.RS-Brenner GB112, Linea-Single/-Kombi 23

**5**  
Burner  
Brenner  
**A**

**GB112 24/29/43/60**



**Spare parts list**  
**Ersatzteilliste**



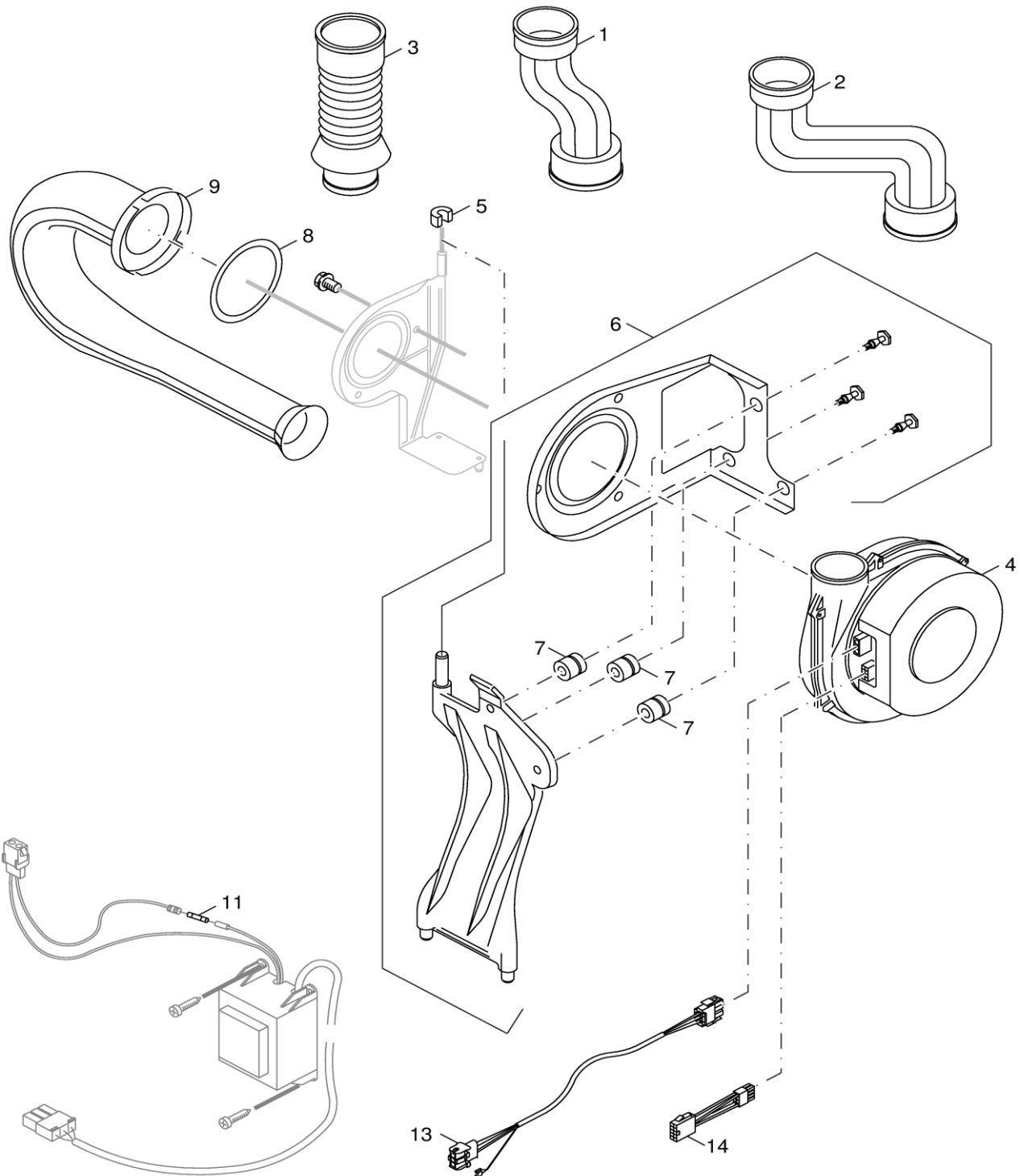
6720906468.aa.RS-Gasartumstellteile GB112, Linea-Single 11/-Kombi 23

**5**  
Nozzle  
Düse  
**B**

**GB112 24/29/43/60**



**Spare parts list  
Ersatzteilliste**



8738894380.at

**5**  
Fan  
Gebläse  
**C**

**GB112 24/29/43/60**

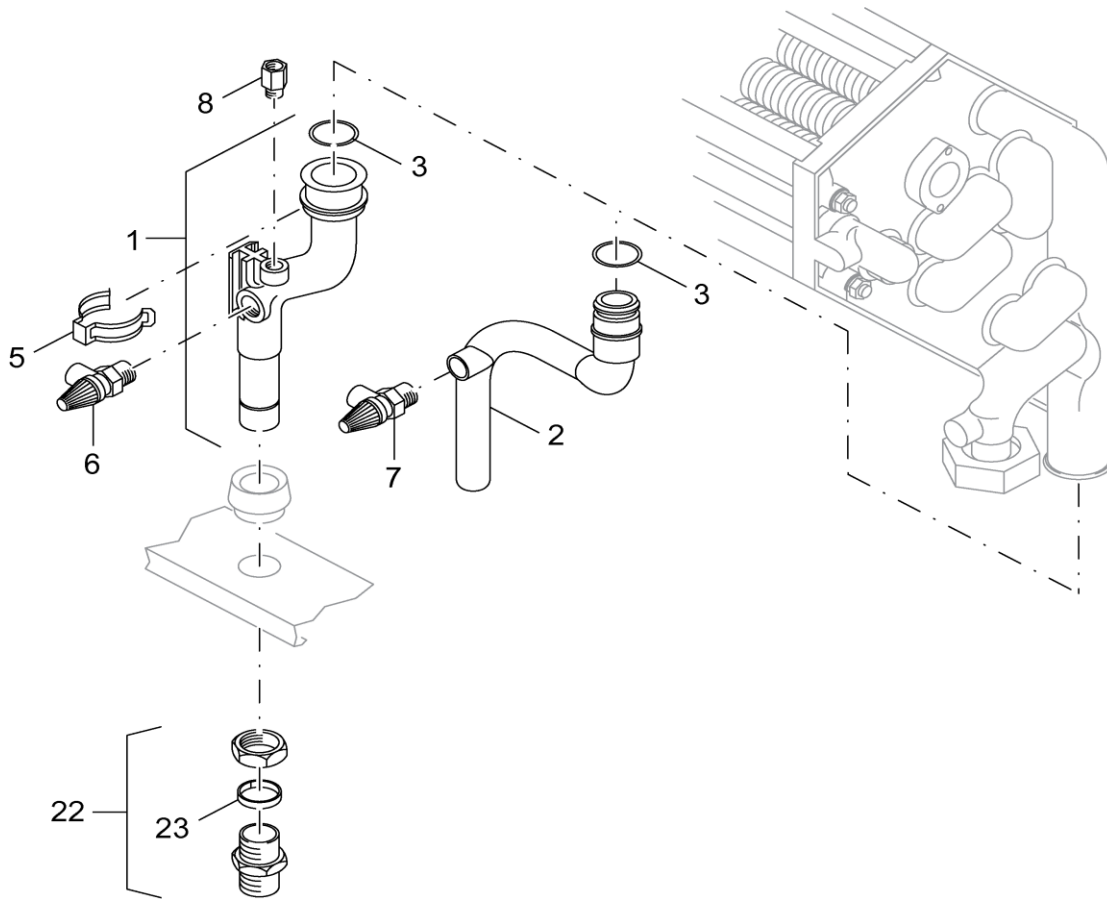








Spare parts list  
Ersatzteilliste



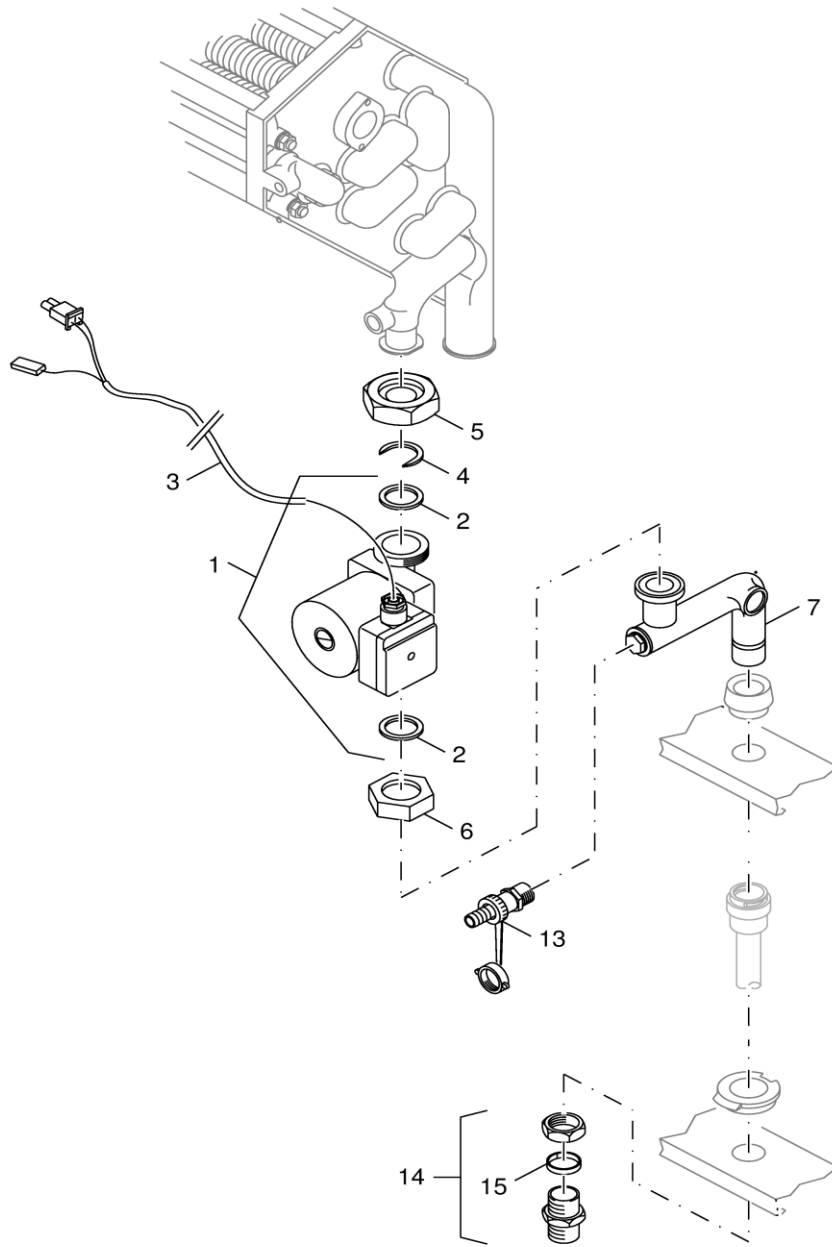
8738894157.ab

7 Flow  
Vorlauf  
A

GB112 24/29/43/60



Spare parts list  
Ersatzteilliste



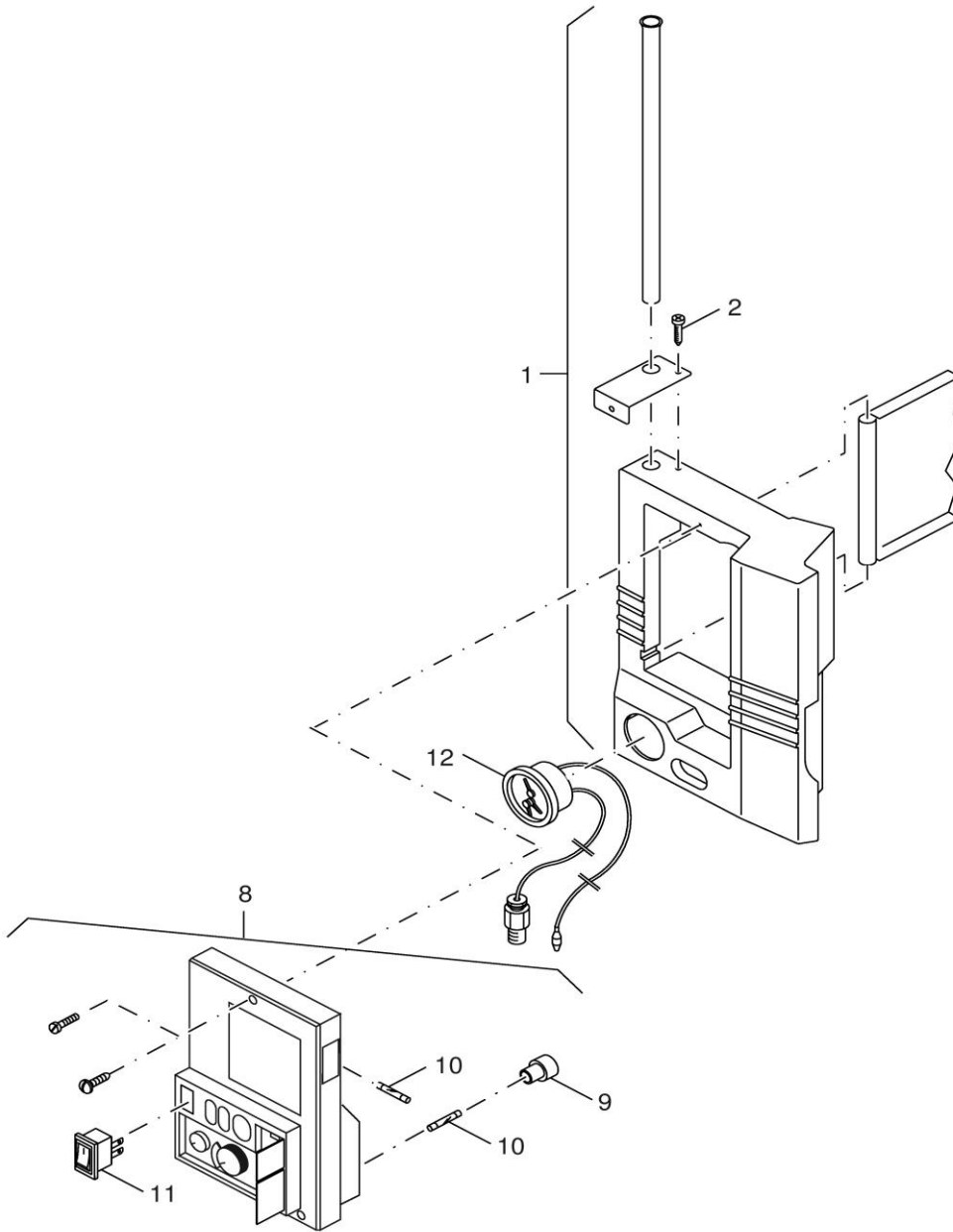
8738894158.at

**7** Return  
Rücklauf  
**B**

GB112 24/29/43/60



Spare parts list  
Ersatzteilliste



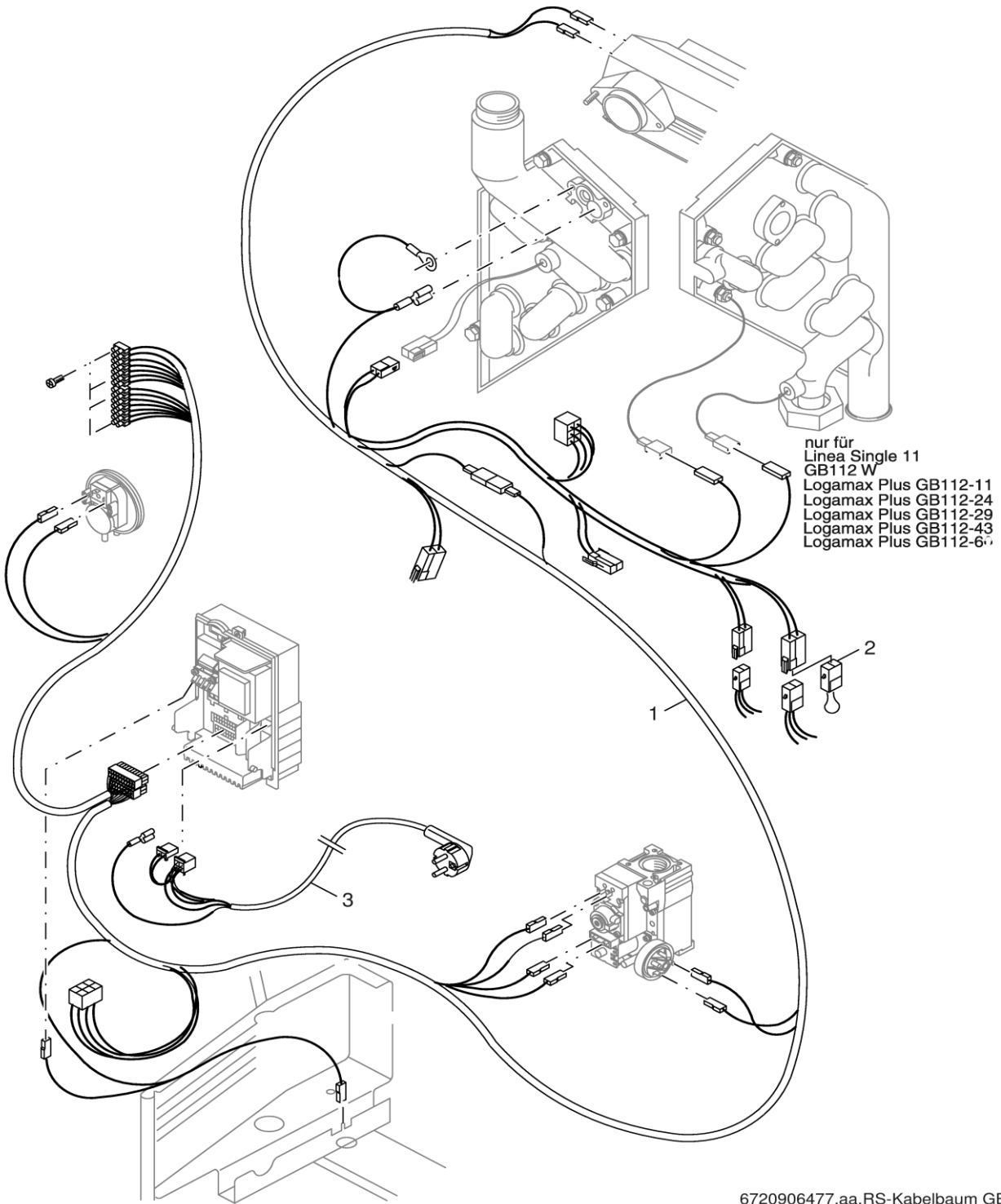
6720906476.ab

**9**  
UBA  
UBA  
**A**

**GB112 24/29/43/60**



Spare parts list  
Ersatzteilliste



6720906477.aa.RS-Kabelbaum GB112

**9**  
Cable harness  
Kabelbaum  
**B**

**GB112 24/29/43/60**





**List of translations  
Übersetzungsliste**

Pos	Beschreibung
<b>1B</b>	<b>Baugruppe</b>
2	VerklIdg GB112-24W/WT,29W/WT
3	Schraube 6x5/8" (10x)
4	Schnappverschluss li/re (4x)
5	Dichtung für Verkleidung
6	Platte
7	Displayfenster
8	Klappe für GB112
9	Bügel Klappe (3x)
<b>1C</b>	<b>Baugruppe</b>
2	VerklIdg f GB112-43W
3	Schraube 6x5/8" (10x)
4	Schnappverschluss li/re (4x)
5	Dichtung für Verkleidung
6	Platte
7	Displayfenster
8	Klappe für GB112
9	Bügel Klappe (3x)
<b>2D</b>	<b>Baugruppe</b>
1	Rahmen
2	Kabeldurchführung (5x)
3	Kabelschelle (10x)
4	Rohrdurchführung/Durchführung Set
5	Kabelbinder (10x)
6	Deckel für Rahmen
7	Aufhängebügel
<b>2E</b>	<b>Baugruppe</b>
1	Rahmen
2	Kabeldurchführung (5x)
3	Kabelschelle (10x)
4	Rohrdurchführung/Durchführung Set
5	Kabelbinder (10x)
6	Deckel für Rahmen
7	Aufhängebügel
<b>3C</b>	<b>Baugruppe</b>
1	Siphon GB kpl
2	Lippendichtung DN18 (5x)
3	Stopfen 18mm für Siphon/Kondensator 5St
4	Dichtring Kondensatorrohr (5x)
5	Kondensatablauf
6	Kondensatablaufrohr
7	Verbindungsrohr GB112-60W
7	Verbindungsrohr Syphon 24/29W/WT
7	Verbindungsrohr Syphon 43W
8	Lippendichtung DN80 (blau)
9	Fixierklemme mit Schraube KF
10	Kondensatumlaufröhr
11	Kesselanschlussstück
12	Lippendichtung 125mm
13	Lippendichtung DN80 (blau)
14	Stopfen 14 Silikon
15	Kappe für Kesselanschlussstück
16	O-Ring 14x1,78 EPDM (5x)
17	Kesselanschlusset
18	Schraubkappe mit Dichtscheibe D20
19	Dichtung 131/232

**List of translations  
Übersetzungsliste**

Pos	Beschreibung
-----	--------------

<b>4A Baugruppe</b>	
2	Wärmetauscher 29W
2	Wärmetauscher 23/24W (mit Dichtung)
2	Wärmetauscher 43W (mit Dichtung)
2	Wärmetauscher 60W
3	Mutter Airclon
4	Schwimmereinsatz Airclon
5	Schauglas kpl mit Spiegel linea
6	Dichtung oval für Abgassammler
7	Fühler NTC kpl mit O-Ring
8	O-Ring 6,86x1,78mm (10x)
9	Kondenswassersammler GB112-60W
9	Kondenswassersammler
9	Kondenswassersammler GB112-29W/WT
9	Kondenswassersammler GB112-43W
10	Dichtung Kondenswassersammler GB112-60W
10	Dichtung Kondenswassersammler
10	Dichtung Kondenswassersammler GB112-29W/WT
10	Dichtung Kondenswassersammler GB112-43W
11	Aufhängeringe für Gebläse Set (6x)
12	Schnellverschluss
13	Staublech für GB112-60W
13	Staublech
13	Staublech für GB112-29W/WT
13	Staublech für GB112-43W
14	Dichtmasse Silastik 732 90ml Tube
15	Halteklammer für Rauchgasabfuhr (2x)
16	Abgassammler
17	Lippendichtung DN80 (blau)
	Reinigungskamm
<b>4B Baugruppe</b>	
1	Muttern-Set M6 (10x)
2	Befestigungspl f Glühzünd/Ionisationse
3	Dichtung Glühzünd/Ionisation (5x)
4	Glühzünder
5	Schirm für Glühzündelektrode
6	Adapter Anschlusskabel Glühzünder
7	Kabeldurchführung f. Glühzünder
8	Ionisationselektrode
9	Stehbolzensatz (m6x25,m6x35,m6x40) (5x)
10	Sicherheitsfühler-NTC kpl
11	O-Ring 6,86x1,78mm (10x)
<b>5A Baugruppe</b>	
1	Brennergehäuse 60kW
1	Brennergehäuse 43kW 2545
1	Brennergehäuse
2	Stehbolzensatz (m6x25,m6x35,m6x40) (5x)
3	Schnellverschluss
4	Dichtung Brenner 60kW
4	Dichtung Brenner
4	Dichtung Brenner 45KW
5	Gas/Luftverteilerplatte 60kW
5	Gas/Luftverteilerpl GB112-24W/WT, Lin-K23
5	Gas/Luftverteilerpl GB112-29W/WT
5	Gas/Luftverteilerplatte 45kW
6	Lochplatte für Brenner
7	Brennerplatte 60kW
<b>List of translations Übersetzungsliste</b>	
Pos	Beschreibung
7	Brennerplatte GB112-24W/WT, Linea-kombi23
7	Brennerplatte GB112-29W/WT
7	Brennerplatte 45kW
8	Brenneranschlussrohr GB112

9	Silikon Lippendichtung
10	6kt-Mutter DIN985 M6 6 (10x)
11	Brennerthermostat 107 Grad GB112
<b>5B</b>	<b>Baugruppe</b>
1	Gasdüse 8,00 [mm]
1	Gasdüse 4,65 [mm]
1	Gasdüse 5,00 [mm]
1	Gasdüse 6,40 [mm]
2	O-Ring Set für Doppelnippel 2x5Stück
3	Luftdüse 36,40 [mm]
3	Luftdüse 21,55 [mm]
3	Luftdüse 23,30 [mm]
3	Luftdüse 29,30 [mm]
	Luftdüse 20,10 [mm]
	Luftdüse 23,00 [mm]
	Luftdüse 27,40 [mm]
	Gasdüse 3,35 [mm]
	Gasdüse 3,80 [mm]
	Gasdüse 4,60 [mm]
<b>5C</b>	<b>Baugruppe</b>
1	Verbindungsst Gebläse/Brenner Linea S
2	Gebh/Brenner-Verb GB112-29W/WT
3	Verbindungsst Gebläse/Brenner GB112-60W
4	Gebläse
4	Gebläse 230V (11-43kW)
5	Sicherungsklemme für Gebläse (5x)
6	Aufhängung kpl Lin-K23
7	Schwingungsdämpfer
8	Dichtung Gebläse
9	Gebläseansaugstutzen
11	Sicherung 2,5 Ampere,a 10Stück
13	Gebläse Kabel
14	Adapter GB112 für Gebläse 230V
<b>6B</b>	<b>Baugruppe</b>
1	Verbindungsrohr Armatur/Brenner kpl
2	Verbindungsrohr Armatur/Brenner kpl
3	Dichtung 15,5 x 2 (5x)
4	Doppelnippel 1/2"X3/4" kpl m. Verschr V3
5	O-Ring 17,96x2,62 (10x)
6	O-Ring Set für Gasventil
7	Gasarmatur kpl. mit O-Ring 11-43kW
7	Gasarmatur kpl mit O-Ring GB112-60W
8	Ersatzset für Gasdruckwächter
9	Rohrverb Armatur/Gasanschl GB112 lack V2
10	Flachdichtung 4x21x30 (5x)
11	Federstecker D18,5 (5x)
13	Rohrverb Armatur/Gasanschl GB112-60W V2
14	Federstecker (5x)
15	Anschlussnippel Gasarmatur (2x)
16	O-Ring Set für Doppelnippel 2x5Stück
<b>7A</b>	<b>Baugruppe</b>
1	Rohrvorlaufanschl Wärmetauscher GB112
2	Vorlaufrohr Wärmetauscher kpl GB112-60W

**List of translations  
Übersetzungsliste**

Pos	Beschreibung
3	O-Ring 3,53x29,74 (10x)
5	Klemmfeder (5x)
6	Sicherheitsventil 3,0 bar schraubbar
7	Sicherheitsventil GB112-60W
8	Rückschlagventil 1/4"
22	Anschlussverbindung kpl
23	Dichtung D28 Messing Set a 10St.
<b>7B</b>	<b>Baugruppe</b>



<b>GB112-43</b>	87470032	Croatia		
<b>GB112-60</b>	87470042	Croatia		
<b>GB112-24</b>	87470008	Czech Republic		
<b>GB112-29</b>	87470018	Czech Republic		
<b>GB112-43</b>	87470028	Czech Republic		
<b>GB112-60</b>	87470038	Czech Republic		
<b>GB112-24</b>	87470010	Hungary		
<b>GB112-29</b>	87470020	Hungary		
<b>GB112-43</b>	87470030	Hungary		
<b>GB112-60</b>	87470040	Hungary		
<b>GB112-24</b>	87470016	Slovakia		
<b>GB112-29</b>	87470026	Slovakia		
<b>GB112-43</b>	87470036	Slovakia		
<b>GB112-60</b>	87470046	Slovakia		
<b>GB112-24</b>	87470014	Slovenia		
<b>GB112-29</b>	87470024	Slovenia		
<b>GB112-43</b>	87470034	Slovenia		



Bosch Thermotechnik GmbH  
Sophienstr. 30-32  
D-35576 Wetzlar / Germany

**Buderus**