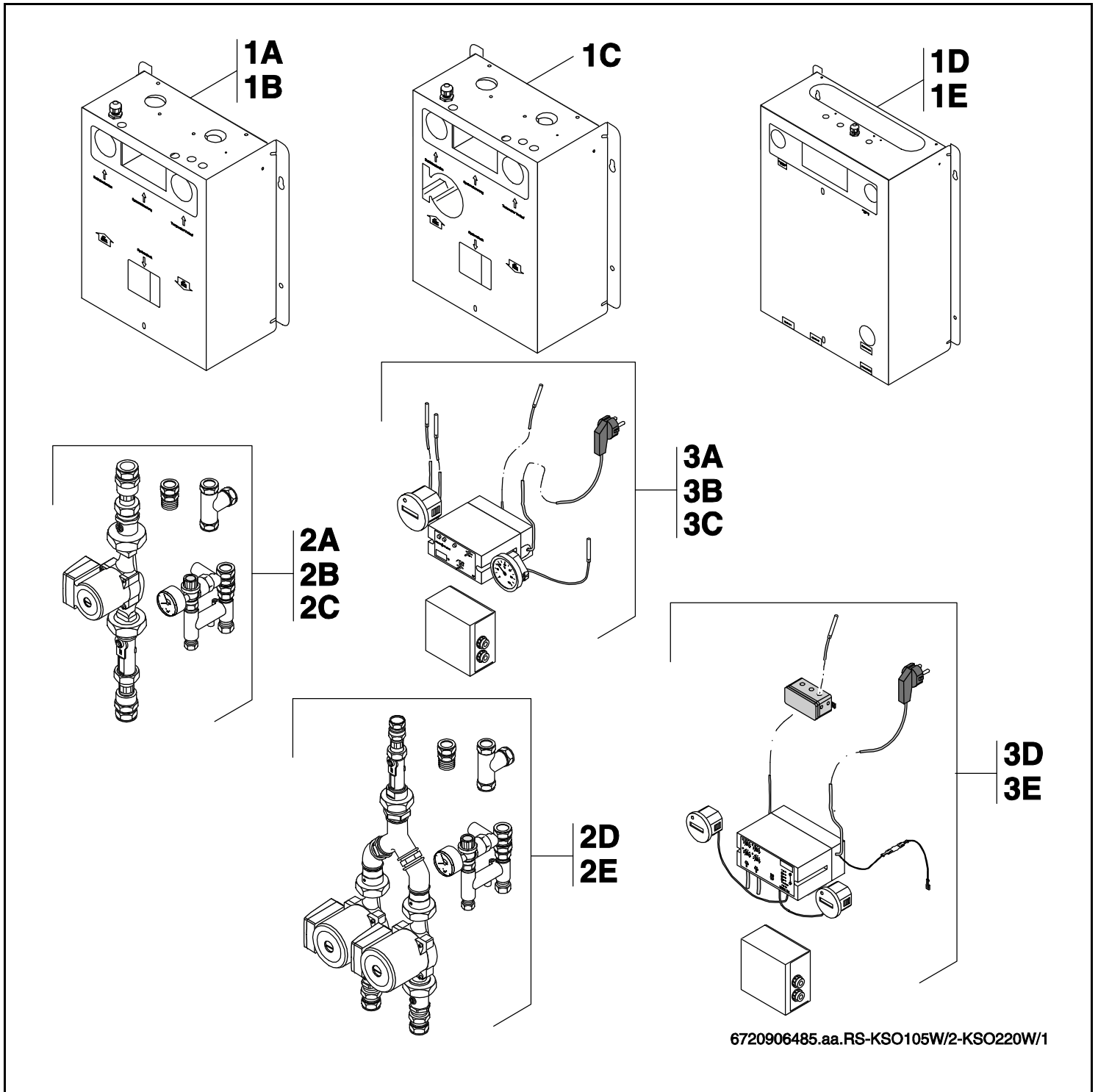


# KS0105W/2 - KS0220W/1



# Buderus



**[de] Wichtige Hinweise zur Installation/Montage**

Die Installation/Montage muss durch eine für die Arbeiten zugelassene Fachkraft unter Beachtung der geltenden Vorschriften erfolgen.

**[en] Important notes on installation/assembly**

The installation/assembly must be carried out by a professional who is authorised to do the work, and with due regard to the relevant regulations.

**[fr] Instructions importantes pour l'installation/le montage**

L'installation/le montage doit être effectué(e) par un spécialiste qualifié pour les opérations concernées et dans le respect des prescriptions applicables.

**[bg] Важни указания във връзка с инсталацията/монтажа**

Инсталацията/монтажът трябва да се извършва от лицензиран за работите специалист в съответствие с приложимите разпоредби.

**[cs] Důležité pokyny k instalaci/montáži**

Instalaci/montáž musí při dodržení platných předpisů provést odborný pracovník s příslušným oprávněním pro tyto práce.

**[da] Vigtige anvisninger til installationen/monteringen**

Installationen/monteringen skal foretages af en godkendt installatør under overholdelse af de gældende forskrifter.

**[el] Σημαντικές υποδείξεις για την εγκατάσταση/συναρμολόγηση**

Η εγκατάσταση/συναρμολόγηση πρέπει να πραγματοποιείται από εξουσιοδοτημένο για τις εργασίες αυτές τεχνικό προσωπικό, το οποίο θα πρέπει να φροντίζει ώστε να τηρούνται οι ισχύουσες διατάξεις.

**[es] Indicaciones importantes para instalación/montaje**

La instalación/el montaje lo debe realizar personal especializado autorizado para los trabajos, respetando las prescripciones vigentes.

**[et] Olulised juhised paigaldamiseks/montaažiks**

Paigaldamist/montaaži tohib läbi viia selleks volitusi omav spetsialist, arvestades kehtivaid nõudeid.

**[fi] Belangrijke aanwijzingen betreffende de installatie/montage**

De installatie/montage moet worden uitgevoerd door een voor de werkzaamheden geautoriseerde installateur. Hij moet rekening houden met de geldende voorschriften.

**[fi] Tärkeitä asennus- ja kokoonpano-ohjeita**

Näihin töihin hyväksytyin ammattiasentajan pitää suorittaa asennus- ja kokoonpanotyöt voimassa olevien määräysten mukaisesti.

**[hu] Fontos tudnivalók az installáláshoz/szereléshez**

Az installálást/szerelést egy, a munkákra felhatalmazott szakembernek kell végeznie, az érvényes előírások figyelembevételével.

**[it] Avvertenze importanti per l'installazione/il montaggio**

L'installazione/il montaggio deve aver luogo ad opera di una ditta specializzata ed autorizzata in osservanza delle disposizioni vigenti.

**[he] מניפולציות/מонтаזים חשובות לביצוע/התקנת המכשיר**

ביצוע/התקנת המכשיר חייבים להיעשות על ידי מומחה/מקצוען המוסמך לכך, תוך שמירה על כללי הבטיחות וההגנה הנדרשים.

**[it] Svarbios instaliavimo ir (arba) montavimo nuorodos**

Instaliuoti ir montuoti, laikantis galiojančių taisyklių, leidžiama kvalifikuotiems specialistams, kurie buvo įgalioti šioms darbams atlikti.

**[lv] Svarīgi norādījumi par iekārtas uzstādīšanu / montāžu**

Iekārtas uzstādīšanu/montāžu ir jāveic specializētam sertificētam speciālistam, ievērojot spēkā esošos noteikumus.

**[nl] Belangrijke aanwijzingen betreffende de installatie/montage**

De installatie/montage moet worden uitgevoerd door een voor de werkzaamheden geautoriseerde installateur rekening houdend met de geldende voorschriften.

**[no] Viktig informasjon om installasjon/montering**

Installasjonen/monteringen skal gjennomføres av autoriserte installatører, og gjeldende forskrifter skal følges.

**[pl] Ważne wskazówki dotyczące instalacji/montażu**

Instalacja /montaż muszą być wykonane przez uprawnionego do tego rodzaju prac specjalistę przy zachowaniu obowiązujących przepisów.

**[pt] Indicações importantes relativas à instalação/montagem**

A instalação/montagem deve ser efetuada por um técnico especializado com qualificações para estes trabalhos, tendo em atenção os regulamentos em vigor.

**[ro] Indicații importante privind instalarea/montajul**

Instalarea/montajul trebuie realizate de către un specialist autorizat pentru lucrările respective, respectându-se prescripțiile valabile.

**[ru] Важные указания по подключению/монтажу**

Подключение/монтаж должны выполнять специалисты, имеющие допуск к выполнению таких работ, при соблюдении действующих норм и правил.

**[sk] Dôležité pokyny týkajúce sa inštalácie/montáže**

Inštaláciu/montáž musí realizovať odborník s oprávnením na výkon týchto prác, pričom musí dodržiavať platné predpisy.

**[sl] Pomembni napotki za nameštitev/montažo**

Nameštitev/montažo mora izvesti strokovnjak, pristojen za tovrstna dela, ob upoštevanju veljavnih predpisov.

**[sr] Važna uputstva za ugradnju i montažu**

Ugradnju i montažu moraju da obave samo stručna lica ovlašćena za izvođenje takvih radova koja će poštovati važeće propise.

**[sv] Viktiga anvisningar för installation/montering**

Installationen/monteringen måste utföras av en behörig och fackkunnig person enligt gällande föreskrifter.

**[tr] Kurulum/Montaj ile ilgili önemli uyarılar**

Kurulum/Montaj çalışmaları sadece yetkili bayiler tarafından aşağıda belirtilen talimatlar dikkate alınarak yapılmalıdır.

**[uk] Важливі вказівки щодо установки/монтажу**

Установку/монтаж мають здійснювати фахівці, що мають дозвіл на проведення цих робіт, із дотримання чинних приписів.

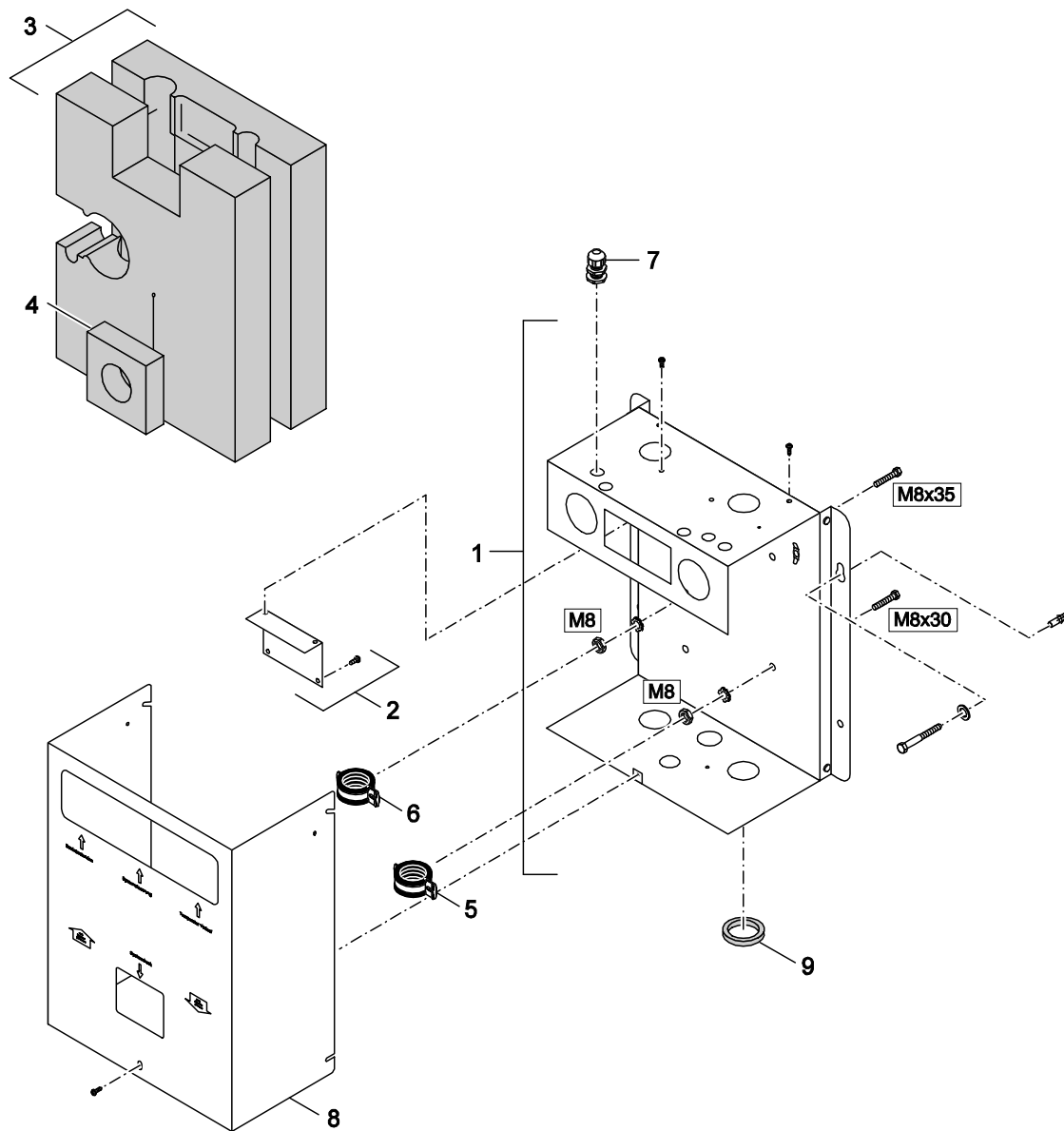
**[zh] 安装方面的重要提示**

必须由受到许可承担该项工作的专业人员遵照相关法规进行安装。

**[ar] ملاحظات هامة للتثبيت/التجميع**  
يجب أن يتم التثبيت/التجميع من قبل متخصص مصرح له بالعمل، مع مراعاة اللوائح السارية.

**[fa] نکات مهم درباره نصب/مونتاژ**  
نصب/مونتاژ باید توسط فردی حرفه ای که مجاز به انجام این کار است، و همچنین با توجه کامل به مقررات مربوطه انجام شود.

# Ersatzteilliste



6720906486.aa.RS-KS0105W/2 Gehäuse

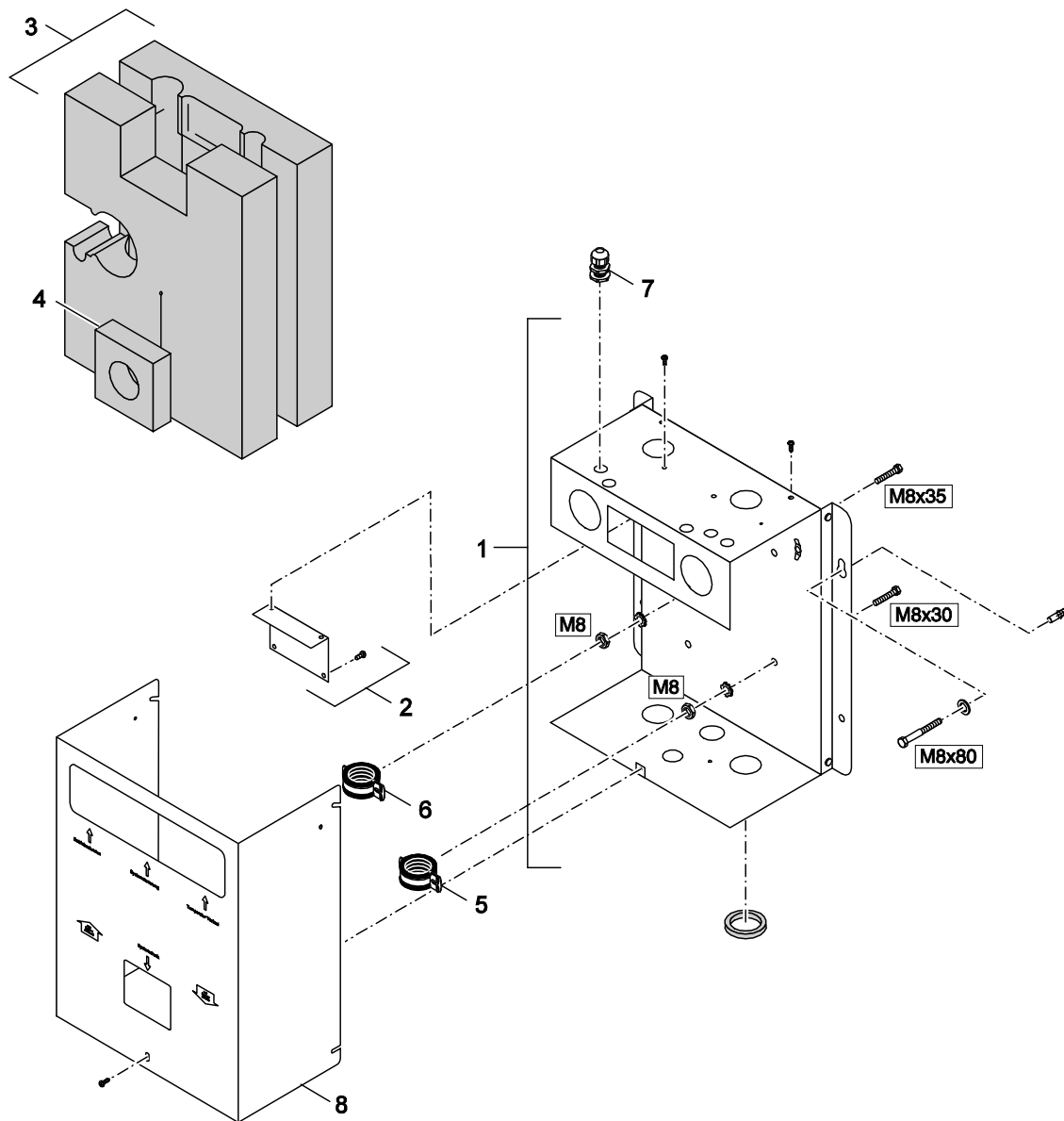
Gehäuse KS0105W/2

KS0105W/2 - KS0220W/1

**1**  
**A**

Pos	Bezeichnung	Bestell-Nr.	KS105-0220 W/1																	Bemerkungen
1	Grundplatte KS/KD1/ RAL7012	80427276	■																	
2	Halterung für Regelung KR 0104	80427306	■																	
3	Wärmeschutz KS W/1 Solar Satz	80427364	■																	
4	Wärmeschutz KS/KD 1/5-1/20 Zusatz	80427366	■																	
5	Schelle 251 DN20-23	80427296	■																	
6	Klammer DN 32-35	80427298	■																	
7	Kabelverschraubung Ipon PG9 Set 5St	80427308	■																	
8	Haube KS/KD 1/ RAL5015 beschriftet	63017001	■																	
9	Tülle SR1701 TPG 10STK Set	80427294	■																	
KS0105W/2 - KS0220W/1										Gehäuse KS0105W/2										1A

# Ersatzteilliste



6720906489.aa.RS-KS0110W/1 Gehäuse

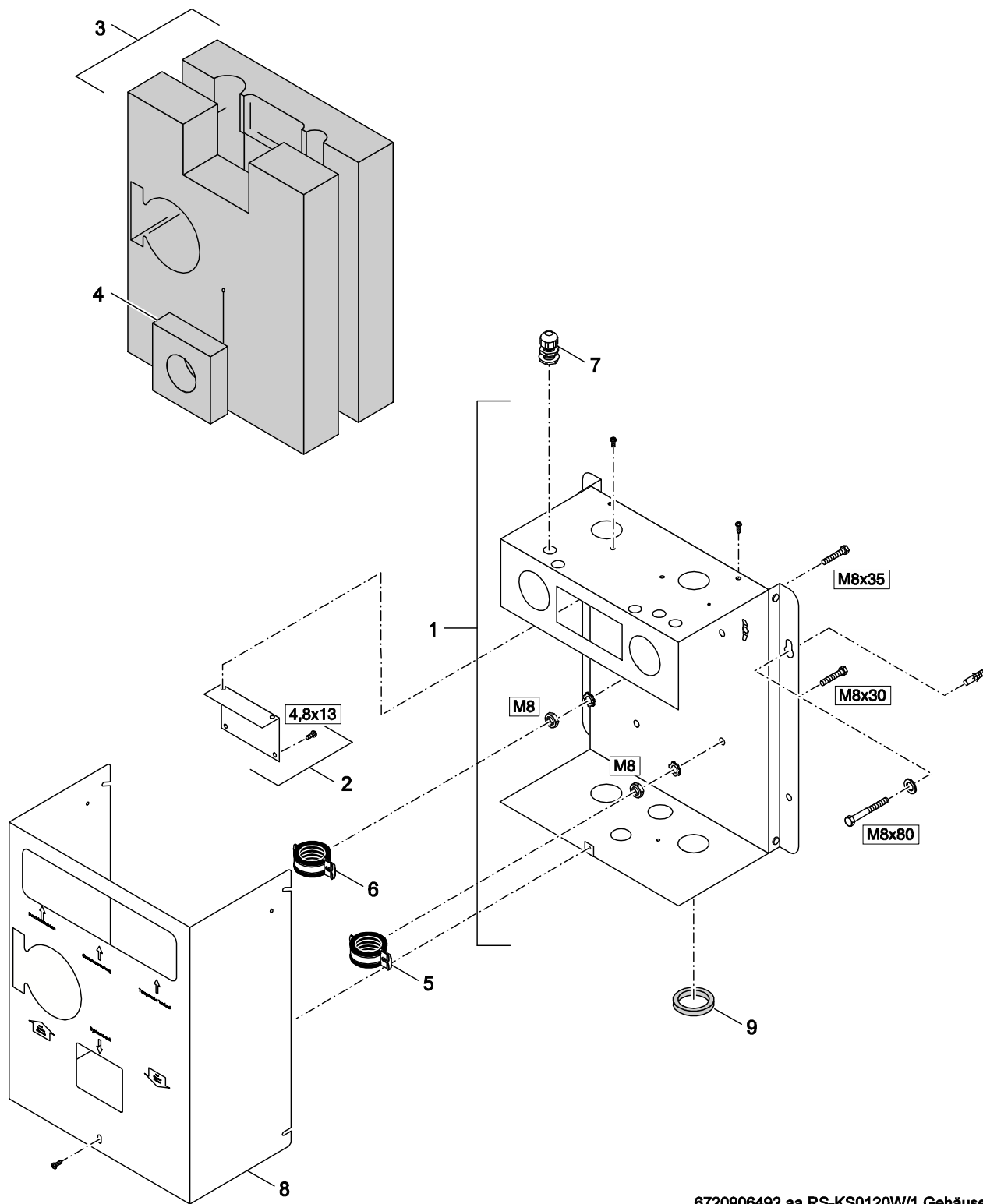
Gehäuse KS0110W/1

KS0105W/2 - KS0220W/1

**1**  
**B**

Pos	Bezeichnung	Bestell-Nr.	KS105-0220 W/1																					Bemerkungen
1	Grundplatte KS/KD1/ RAL7012	80427276	■																					
2	Halterung für Regelung KR 0104	80427306	■																					
3	Wärmeschutz KS W/1 Solar Satz	80427364	■																					
4	Wärmeschutz KS/KD 1/5-1/20 Zusatz	80427366	■																					
5	Schelle 251 DN20-23	80427296	■																					
6	Klammer DN 32-35	80427298	■																					
7	Kabelverschraubung Ipon PG9 Set 5St	80427308	■																					
8	Haube KS/KD 1/ RAL5015 beschriftet	63017001	■																					
9	Tülle SR1701 TPG 10STK Set	80427294	■																					
KS0105W/2 - KS0220W/1																					Gehäuse KS0110W/1			1B

# Ersatzteilliste



6720906492.aa.RS-KS0120W/1 Gehäuse

Gehäuse KS0120W/1

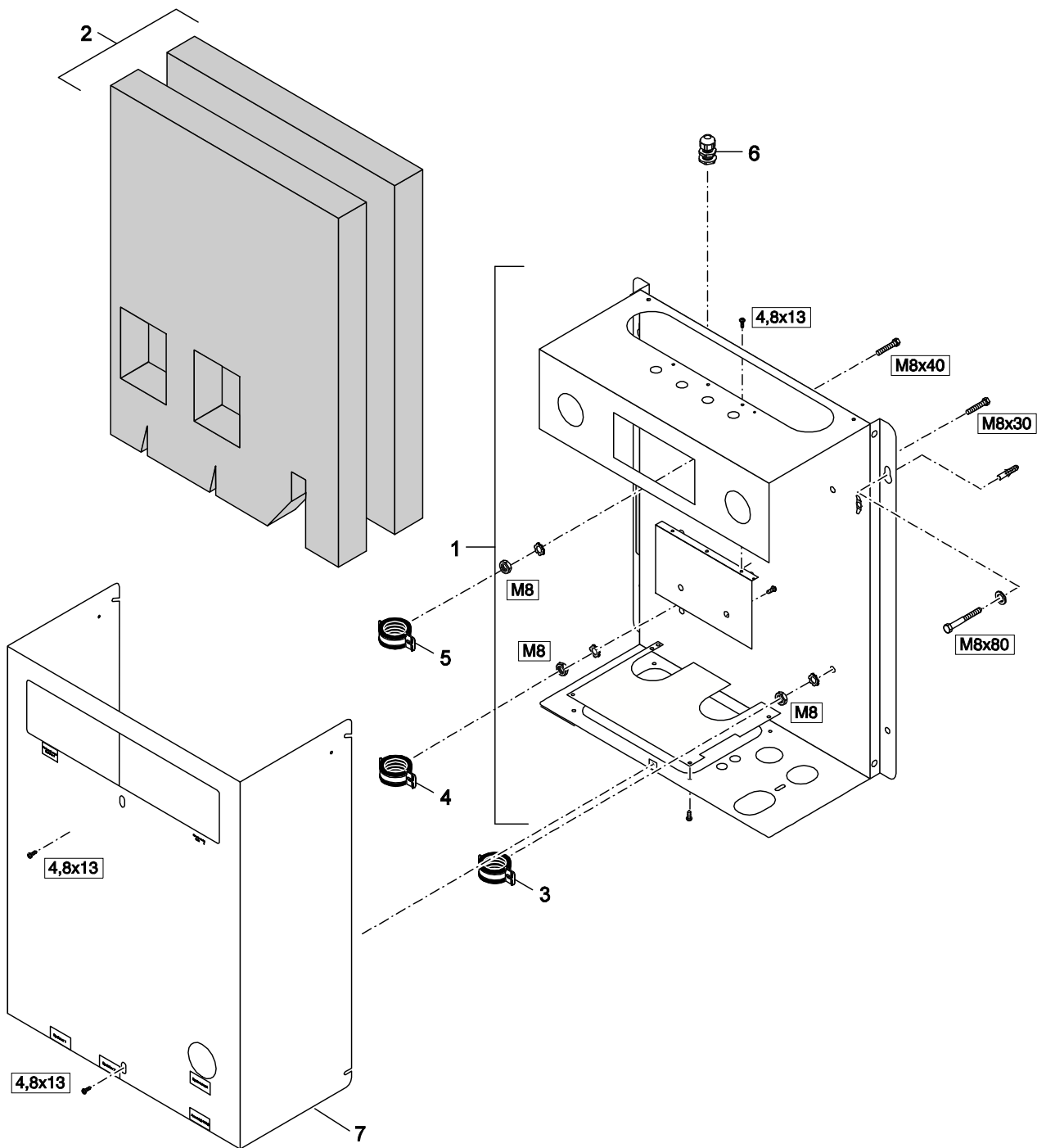
KS0105W/2 - KS0220W/1

1  
C





# Ersatzteilliste



6720906495.aa.RS-KS0212W/1 Gehäuse

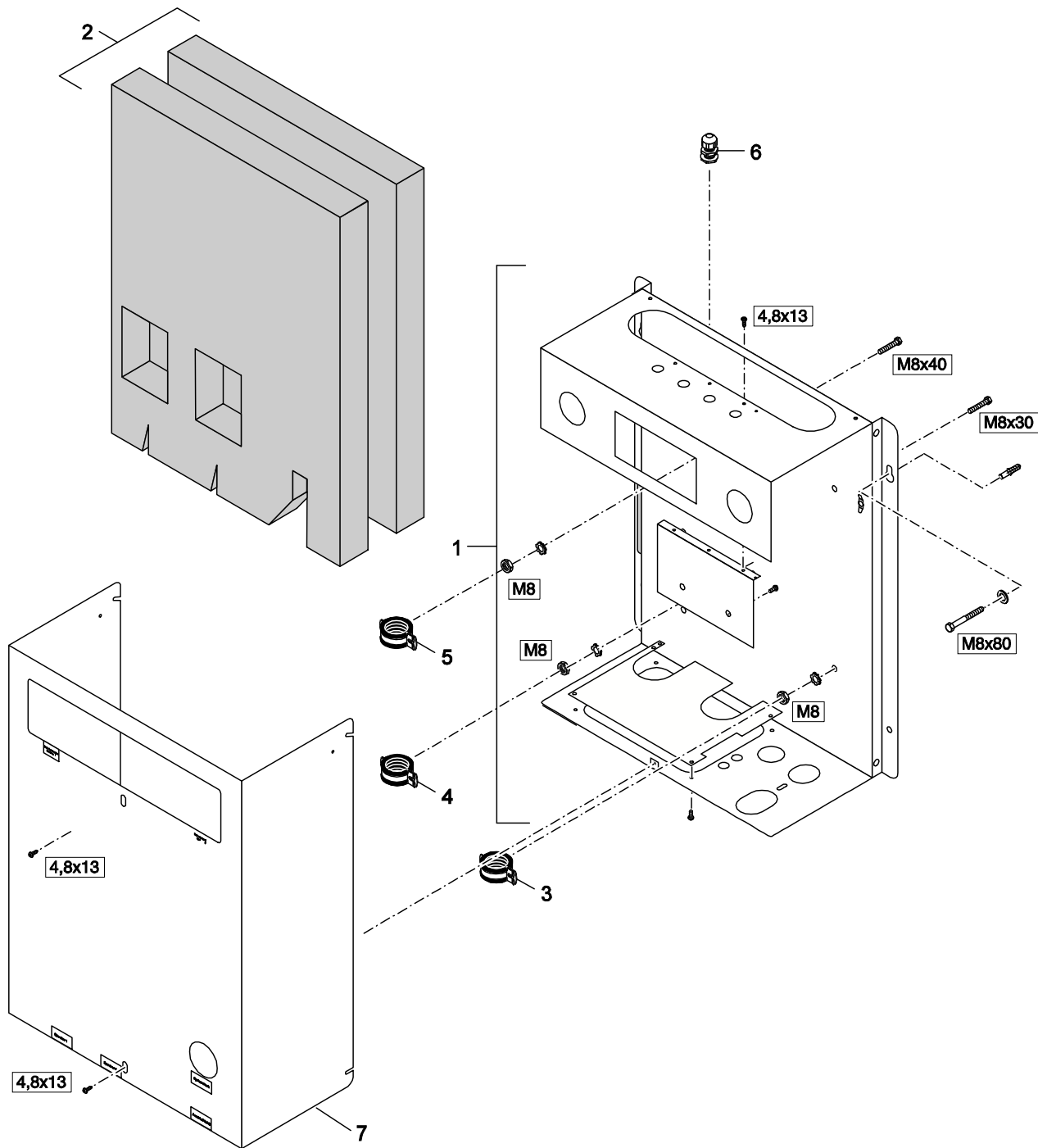
Gehäuse KS0212W/1

KS0105W/2 - KS0220W/1

**1**  
**D**

Pos	Bezeichnung	Bestell-Nr.	KS105-0220 W/1																		Bemerkungen		
1	Grundplatte KS/KD 2/ RAL7012	80427272	■																				
2	Wärmeschutz KS/KD W/2 Solar Satz	80427290	■																				
3	Schelle 251 DN20-23	80427296	■																				
4	Klammer DN 32-35	80427298	■																				
5	Schelle 251 DN40-43	80427310	■																				
6	Kabelverschraubung Ipon PG9 Set 5St	80427308	■																				
7	Haube KS/KD 2 / RAL5015	63022952	■																				
<b>KS0105W/2 - KS0220W/1</b>													<b>Gehäuse KS0212W/1</b>										<b>1D</b>

# Ersatzteilliste



6720906498.aa.RS-KS0220W/1 Gehäuse

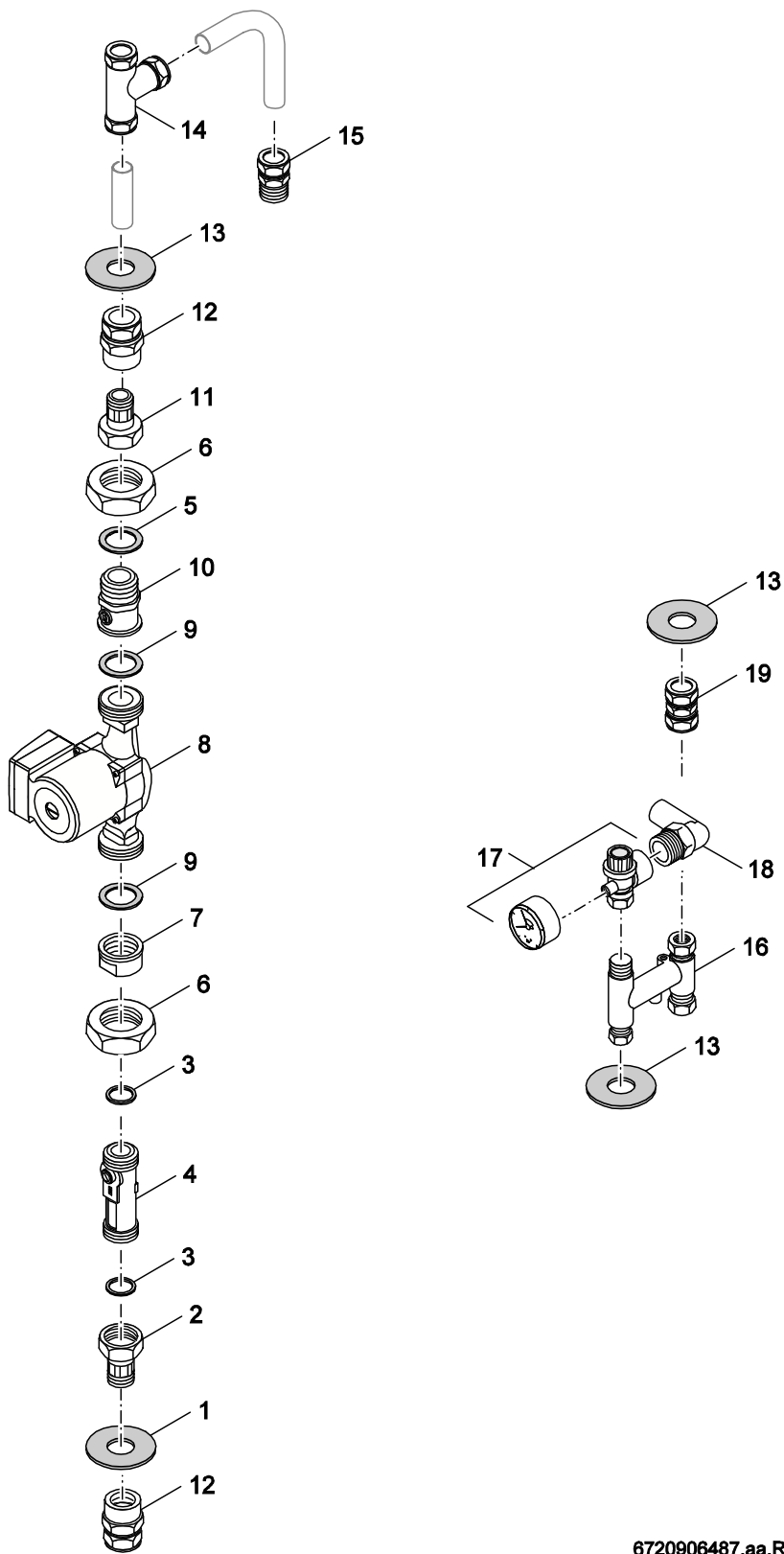
Gehäuse KS0220W/1

KS0105W/2 - KS0220W/1

**1**  
**E**

Pos	Bezeichnung	Bestell-Nr.	KS105-0220 W/1																													Bemerkungen			
1	Grundplatte KS/KD 2/ RAL7012	80427272	■																																
2	Wärmeschutz KS/KD W/2 Solar Satz	80427290	■																																
3	Schelle 251 DN20-23	80427296	■																																
4	Klammer DN 32-35	80427298	■																																
5	Schelle 251 DN40-43	80427310	■																																
6	Kabelverschraubung Ipon PG9 Set 5St	80427308	■																																
7	Haube KS/KD 2 / RAL5015	63022952	■																																
<b>KS0105W/2 - KS0220W/1</b>																		Gehäuse KS0220W/1										<b>1E</b>							

# Ersatzteilliste



6720906487.aa.RS-KS0105W/2 Pumpengruppe

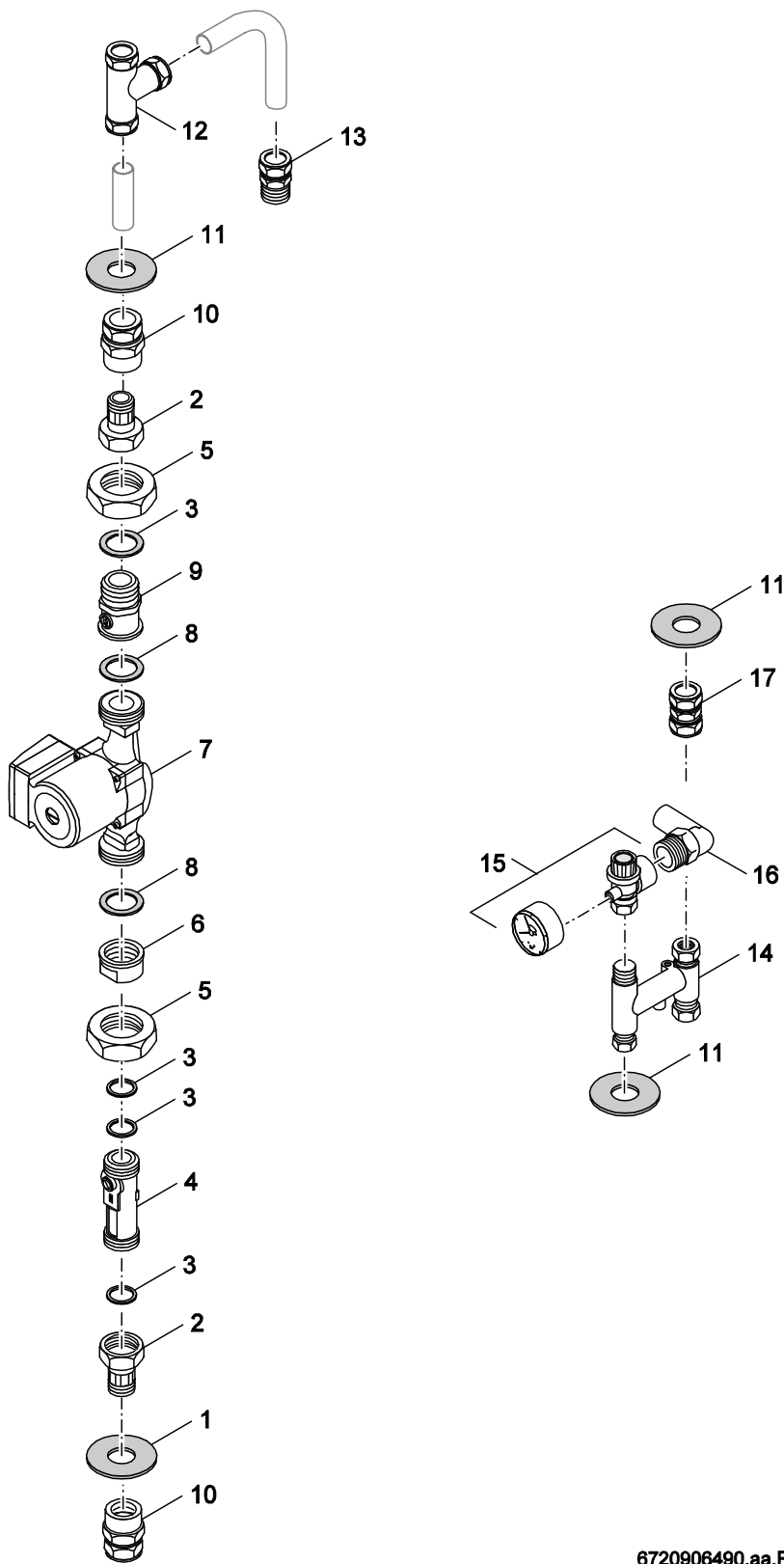
Pumpengruppe KS0105W/2

KS0105W/2 - KS0220W/1

**2**  
**A**

Pos	Bezeichnung	Bestell-Nr.	KS105-0220 W/1																												Bemerkungen
1	Dichtung KS/KD D14x46x2 EPDM 10STK Set	80427303	■																												
2	Verschraubung 1/2 Wasserzähler	63011504	■																												
3	Dichtring DIN7603 18x24 Cu 10Set	80427301	■																												
4	Setter 23-1238	5584817	■																												
5	Dichtring DIN7603 24x30 Cu 10Set	80427300	■																												
6	Überwurfmutter 1 1/2"	80427246	■																												
7	Muffenstutzen 3/4" flachdicht	63011506	■																												
8	Pumpe UPS25-40 180 9H univers	63002512	■																												
9	Dichtung D44x32x2 EPDM 5STK Set	80427312	■																												
10	Schwerkraftbremse SBO21 PN6	85103246	■																												
11	Verschraubung 3/4x1/2 Wasserzähl	63011505	■																												
12	Klemmringversch gerade 11/2"x18	63011507	■																												
13	Dichtung KS/KD D22x46x2 EPDM 10STK Set	80427302	■																												
14	Klemmring T-Stück 3x18 3xklemm	63011511	■																												
15	Klemmringverschraubung gerade A3/4"x18	63010735	■																												
16	Verteiler KS/KD 1/5 MS kpl	80427279	■																												
17	Sicherheitsventil 3bar 1/2" Msm	63011509	■																												
18	Winkeltülle WES 19/R Kstff 5STK Set	80427304	■																												
19	Klemmringversch gerade 11/2"x18	63011508	■																												
KS0105W/2 - KS0220W/1																				Pumpengruppe KS0105W/2								<b>2A</b>			

# Ersatzteilliste



6720906490.aa.RS-KS0110W/1 Pumpengruppe

Pumpengruppe KS0110W/1

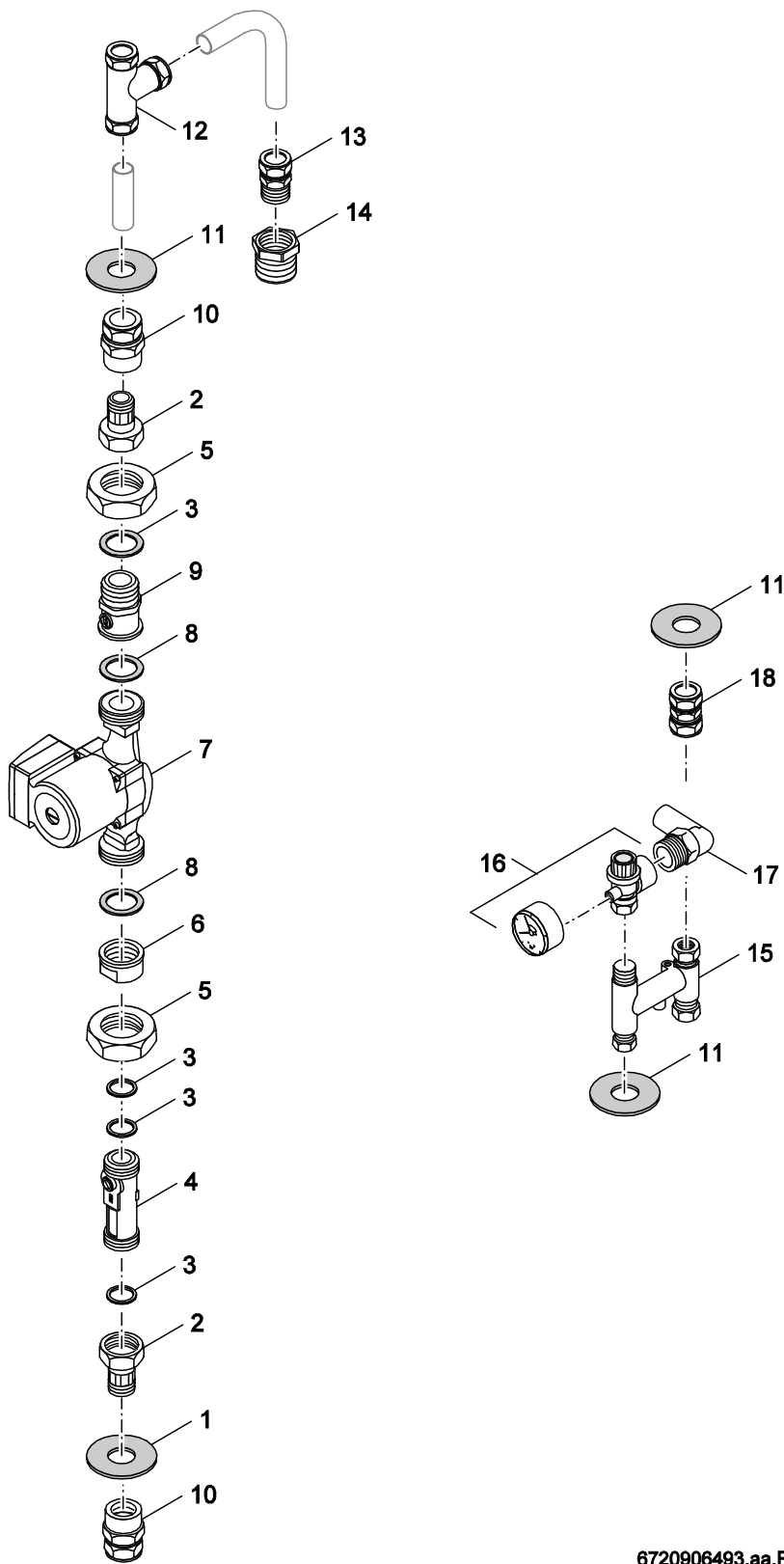
KS0105W/2 - KS0220W/1

**2**  
**B**





# Ersatzteilliste



6720906493.aa.RS-KS0120W/1 Pumpengruppe

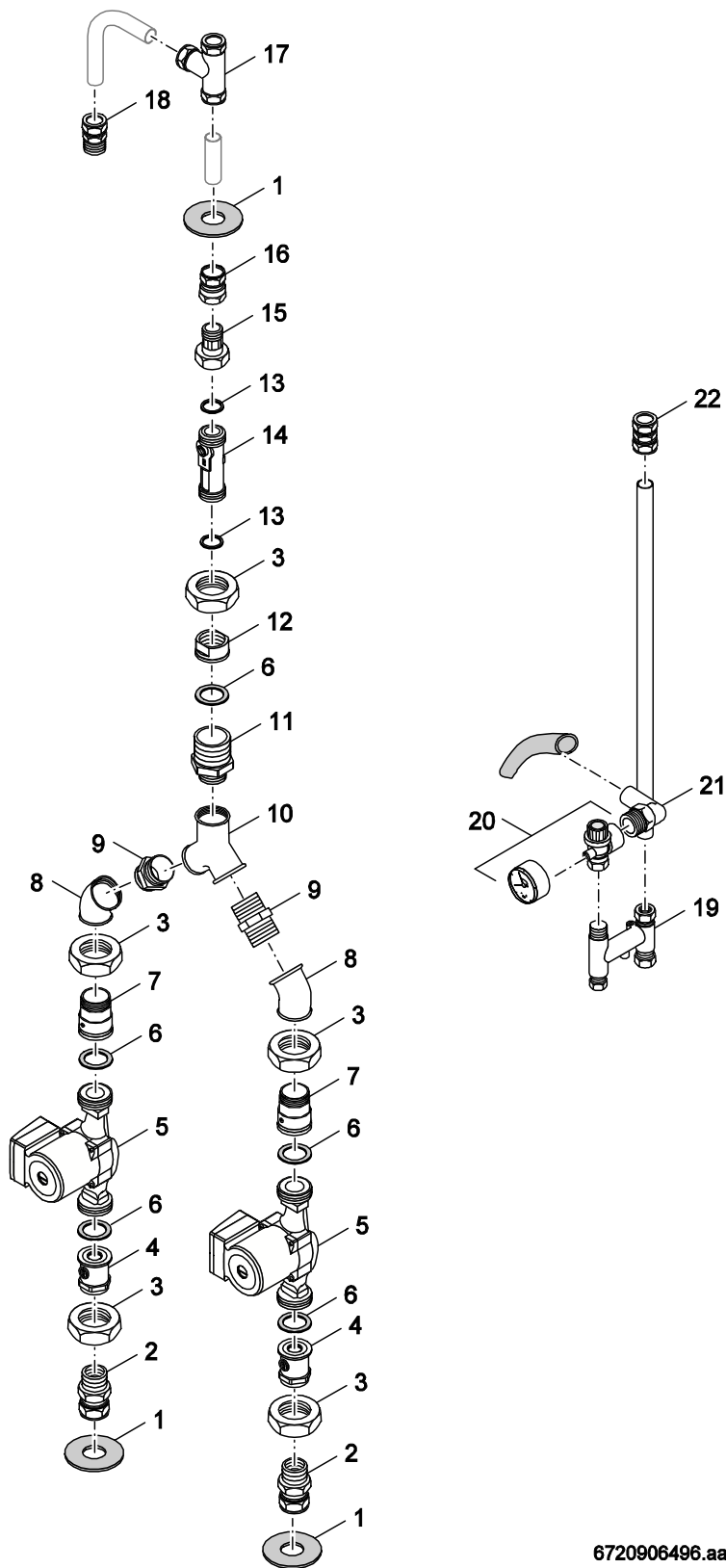
Pumpengruppe KS0120W/1

KS0105W/2 - KS0220W/1

**2**  
**C**

Pos	Bezeichnung	Bestell-Nr.	KS105-0220 W/1																			Bemerkungen
1	Dichtung KS/KD D14x46x2 EPDM 10STK Set	80427303	■																			
2	Verschraubung 3/4 Wasserzähler	80427248	■																			
3	Dichtring DIN7603 24x30 Cu 10Set	80427300	■																			
4	Setter G1xG1 8-30L DN20	80427314	■																			
5	Überwurfmutter 1 1/2"	80427246	■																			
6	Muffenstutzen 1" flachdicht D45x23	80427274	■																			
7	Pumpe UPS 25-80, 180, 9h, univers	63006130	■																			
8	Dichtung D44x32x2 EPDM 5STK Set	80427312	■																			
9	Schwerkraftbremse SBO21 PN6	85103246	■																			
10	Fitting_Klemmringversch g.l3/4"x22 1xKl.	80427250	■																			
11	Dichtung KS/KD D22x46x2 EPDM 10STK Set	80427302	■																			
12	Klemmring T-Stück 3x22 3xKlemm	63016999	■																			
13	Klemmringverschraubung gerade A3/4"x22	63015358	■																			
14	Reduzierstück 1"x3/4" Ms	63010741	■																			
15	Verteiler KS/KD 1/ RAL7012	80427278	■																			
16	Sicherheitsventil 3bar 1/2" Msm	63011509	■																			
17	Winkeltülle WES 19/R Kstff 5STK Set	80427304	■																			
18	Klemmringverschr gerade 22x22 2xKlemm	80427264	■																			
KS0105W/2 - KS0220W/1															Pumpengruppe KS0120W/1							<b>2C</b>

# Ersatzteilliste



6720906496.aa.RS-KS0212W/1 Pumpengruppe

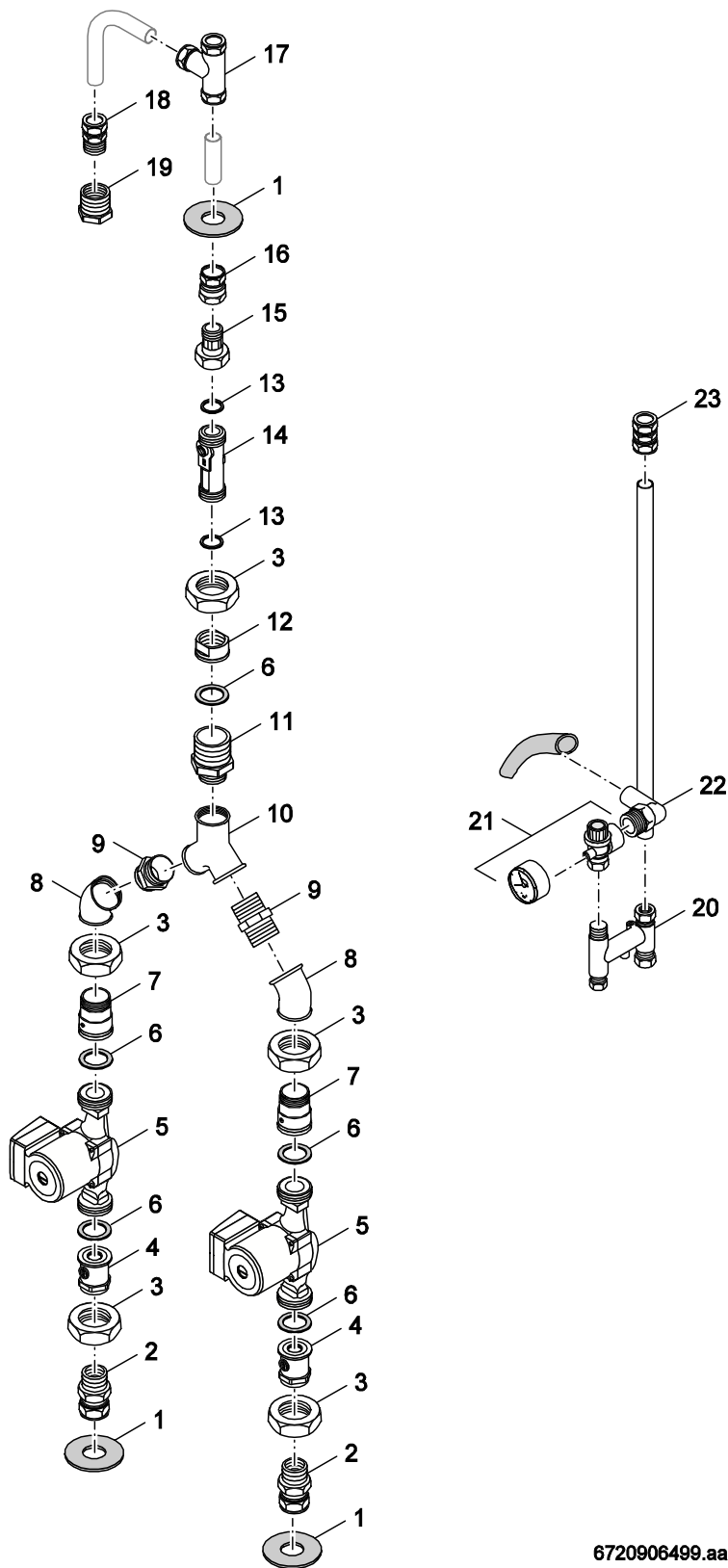
Pumpengruppe KS0212W/1

KS0105W/2 - KS0220W/1

**2**  
**D**

Pos	Bezeichnung	Bestell-Nr.	KS105-0220 W/1																																			Bemerkungen	
1	Dichtung KS/KD D22x46x2 EPDM 10STK Set	80427302	■																																				
2	Klemmringverschraub ger A1"x22Kle	63020241	■																																				
3	Überwurfmutter 1 1/2"	80427246	■																																				
4	Kugel-Absperrvorr. mit Flansch IG 1" MS	80427244	■																																				
5	Pumpe 25/6 180 12H un n ob	8 718 588 613	■																																				
6	Dichtung D44x32x2 EPDM 5STK Set	80427312	■																																				
7	Schwerkraftbremse SBO21 PN6	85103246	■																																				
8	Winkel 45 Grad, 1" sw	80427256	■																																				
9	Doppelnippel 1" SW	80427254	■																																				
10	Gabelstück 1" Ig	80427252	■																																				
11	Reduzierstück 1 1/2"X1" sw	80427262	■																																				
12	Muffenstutzen 1" flachdicht D45x23	80427274	■																																				
13	Dichtring DIN7603 24x30 Cu 10Set	80427300	■																																				
14	Setter G1xG1 4-15 l 23-1300	83940158	■																																				
15	Verschraubung 3/4 Wasserzähler	80427248	■																																				
16	Fitting_Klemmringversch g.l3/4"x22 1xKl.	80427250	■																																				
17	Klemmring T-Stück 3x22 3xKlemm	63016999	■																																				
18	Klemmringverschraubung gerade A3/4"x22	63015358	■																																				
19	Verteiler KS/KD 1/ RAL7012	80427278	■																																				
20	Sicherheitsventil 3bar 1/2" Msm	63011509	■																																				
21	Winkeltülle WES 19/R Kstff 5STK Set	80427304	■																																				
22	Klemmringversch gerade 22x22 2xKlemm	80427264	■																																				
<b>KS0105W/2 - KS0220W/1</b>																	Pumpengruppe KS0212W/1											<b>2D</b>											

# Ersatzteilliste



6720906499.aa.RS-KS0220W/1 Pumpengruppe

Pumpengruppe KS0220W/1

KS0105W/2 - KS0220W/1

**2**  
**E**

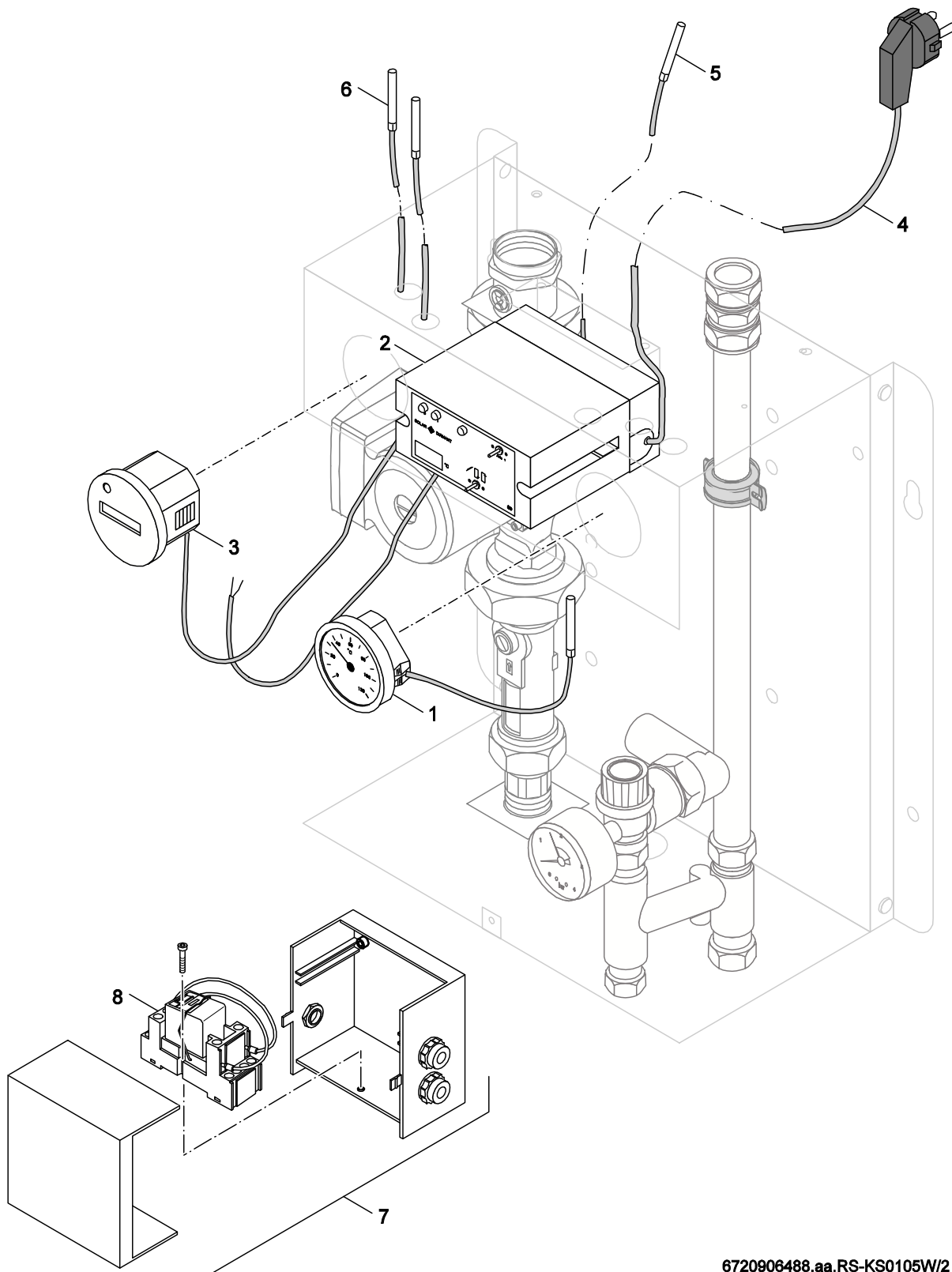
Pos	Bezeichnung	Bestell-Nr.	KS105-0220 W/1																			Bemerkungen
1	Dichtung KS/KD D14x46x2 EPDM 10STK Set	80427303	■																			
2	Klemmringverschraub ger A1"x22Kle	63020241	■																			
3	Überwurfmutter 1 1/2"	80427246	■																			
4	Kugel-Absperrvorr. mit Flansch IG 1" MS	80427244	■																			
5	Pumpe UPS 25-80, 180, 9h, univers	63006130	■																			
6	Dichtung D44x32x2 EPDM 5STK Set	80427312	■																			
7	Schwerkraftbremse SBO21 PN6	85103246	■																			
8	Winkel 45 Grad, 1" sw	80427256	■																			
9	Doppelnippel 1" SW	80427254	■																			
10	Gabelstück 1" lg	80427252	■																			
11	Reduzierstück 1 1/2"x1" sw	80427262	■																			
12	Muffenstutzen 1" flachdicht D45x23	80427274	■																			
13	Dichtring DIN7603 24x30 Cu 10Set	80427300	■																			
14	Setter G1xG1 8-30L DN20	80427314	■																			
15	Verschraubung 3/4 Wasserzähler	80427248	■																			
16	Fitting_Klemmringversch g.13/4"x22 1xKl.	80427250	■																			
17	Klemmring T-Stück 3x22 3xKlemm	63016999	■																			
18	Klemmringverschraubung gerade A3/4"x22	63015358	■																			
19	Reduzierstück 1"x3/4" Ms	63010741	■																			
20	Verteiler KS/KD 1/ RAL7012	80427278	■																			
21	Sicherheitsventil 3bar 1/2" Msm	63011509	■																			
22	Winkeltülle WES 19/R Kstff 5STK Set	80427304	■																			
23	Klemmringversch gerade 22x22 2xKlemm	80427264	■																			

**KS0105W/2 - KS0220W/1**

Pumpengruppe KS0220W/1

**2E**

# Ersatzteilliste



6720906488.aa.RS-KS0105W/2 Steuerung

Steuerung KS0105W/2

KS0105W/2 - KS0220W/1

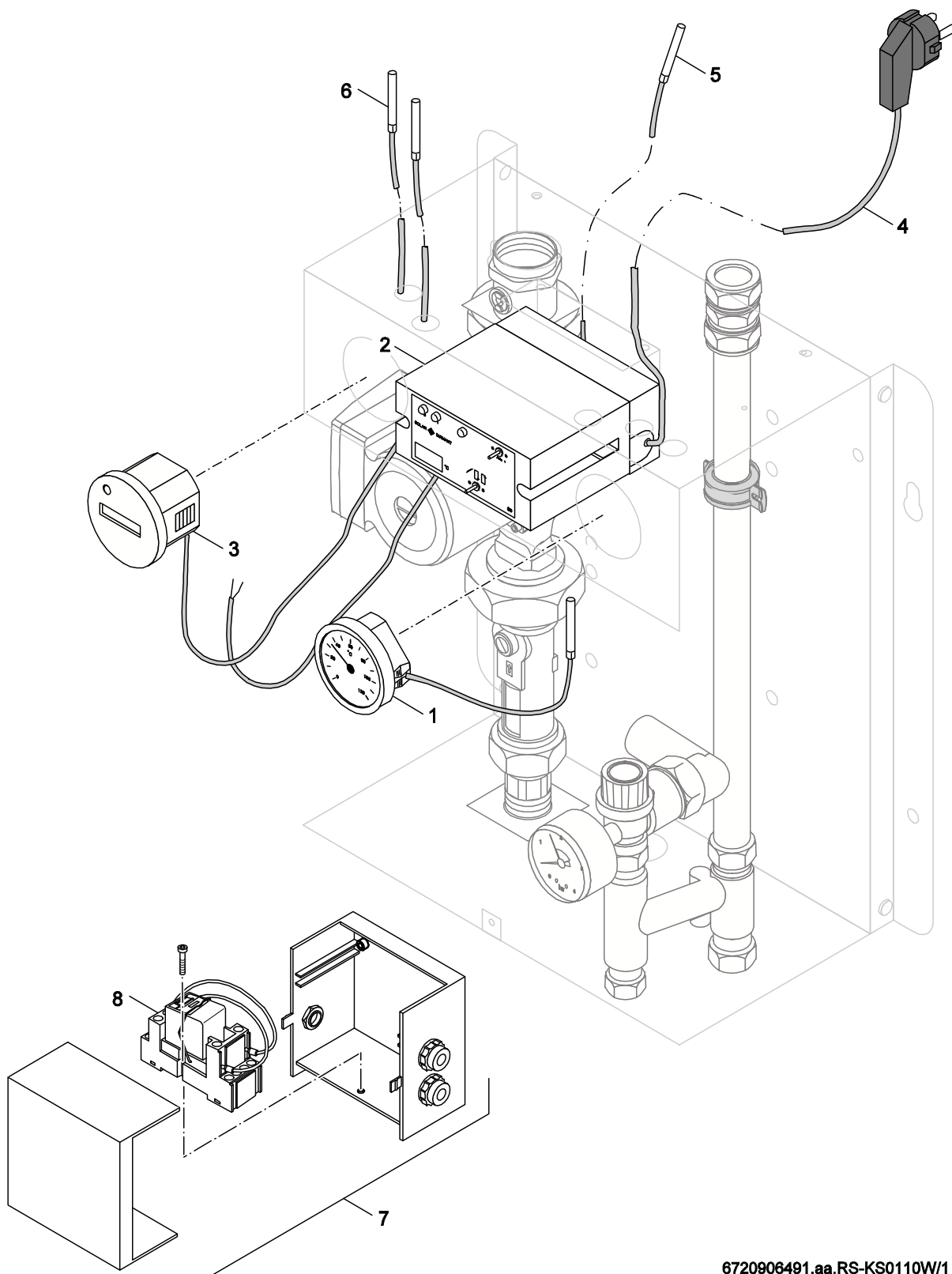
**3**  
**A**



Pos	Bezeichnung	Bestell-Nr.	KS105-0220 W/1																		Bemerkungen
1	Thermometer Ifc-052 Krf 120Grad C	63011512	■																		
2	Regler KR0106	63015175	■																		
3	Betriebsstundenzähler UWZ 52KE	63011426	■																		
4	Leitung H03VV-F 3Go 0,75 1500 m Netzstec	80427026	■																		
5	Kollektorfühler RD 6,0 20k 2500mm	63006625	■																		
5	Fühler FKY6 Kollektor 2500 kpl	80427091	■																		
6	Fühler FRY6 Speicher 2500lg	80427087	■																		
6	Speicher/Vorl.-Fühl RD9,7 310cm 10k	8 738 803 453	■																		
7	Umschaltrelais f Kühlkreislauf	83006180	■																		
8	Relais ZG450 730	63015770	■																		
	Kabelverschraubung Ipon PG9 Set 5St	80427308	■																		

KS0105W/2 - KS0220W/1	Steuerung KS0105W/2	<b>3A</b>
-----------------------	---------------------	-----------

# Ersatzteilliste



6720906491.aa.RS-KS0110W/1 Steuerung

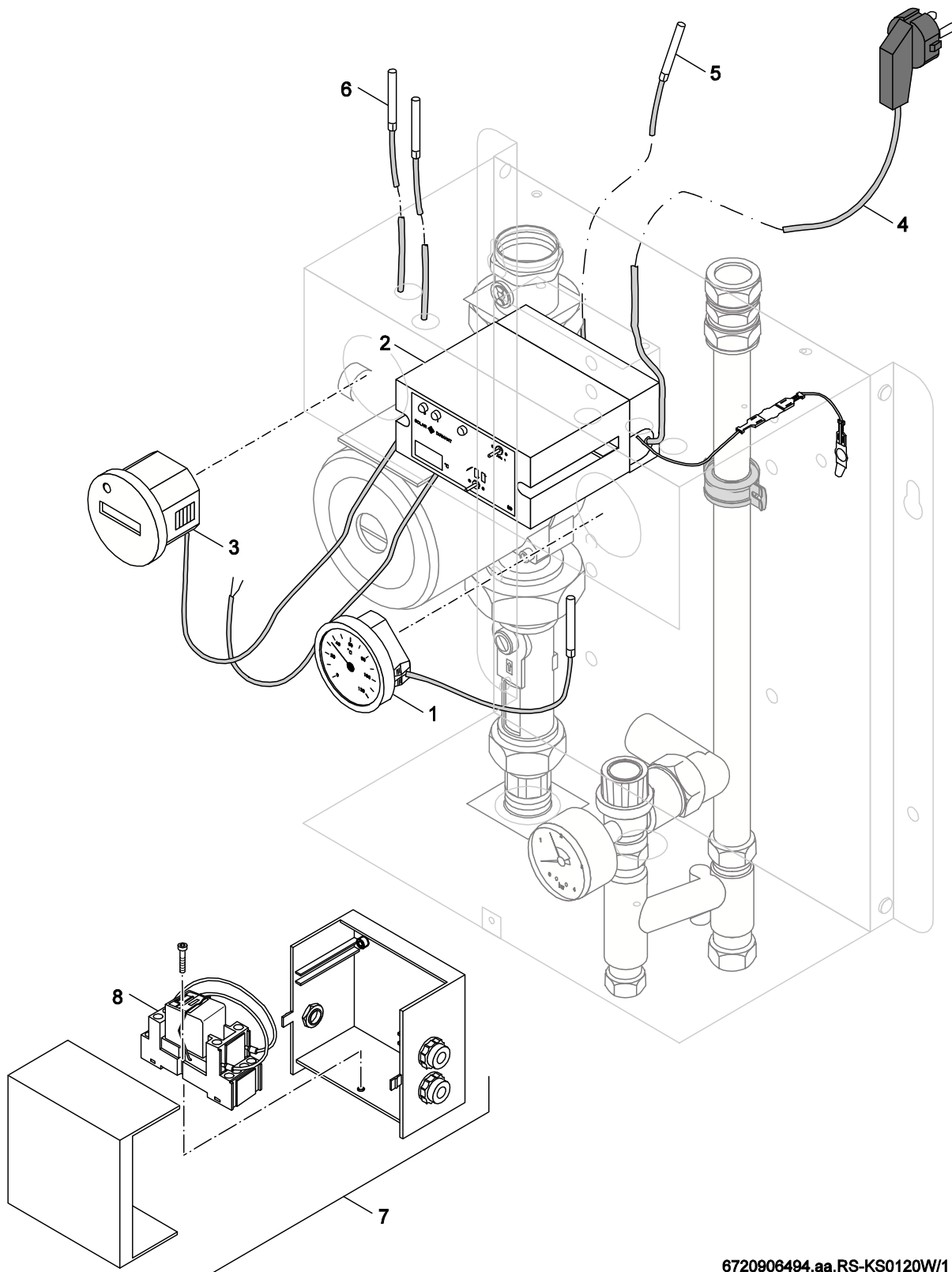
Steuerung KS0110W 1

KS0105W/2 - KS0220W/1

**3**  
**B**

Pos	Bezeichnung	Bestell-Nr.	KS105-0220 W/1																				Bemerkungen	
1	Thermometer Ifc-052 KrF 120Grad C	63011512	■																					
2	Regler KR0106	63015175	■																					
3	Betriebsstundenzähler UWZ 52KE	63011426	■																					
4	Leitung H03VV-F 3Go 0,75 1500 m Netztec	80427026	■																					
5	Kollektorfühler RD 6,0 20k 2500mm	63006625	■																					
5	Fühler FKY6 Kollektor 2500 kpl	80427091	■																					
6	Fühler FRY6 Speicher 2500lg	80427087	■																					
6	Speicher/Vorl.-Fühl RD9,7 310cm 10k	8 738 803 453	■																					
7	Umschaltrelais f Kühlkreislauf	83006180	■																					
8	Relais ZG450 730	63015770	■																					
	Kabelverschraubung Ipon PG9 Set 5St	80427308	■																					
<b>KS0105W/2 - KS0220W/1</b>										Steuerung KS0110W 1										<b>3B</b>				

# Ersatzteilliste



6720906494.aa.RS-KS0120W/1 Steuerung

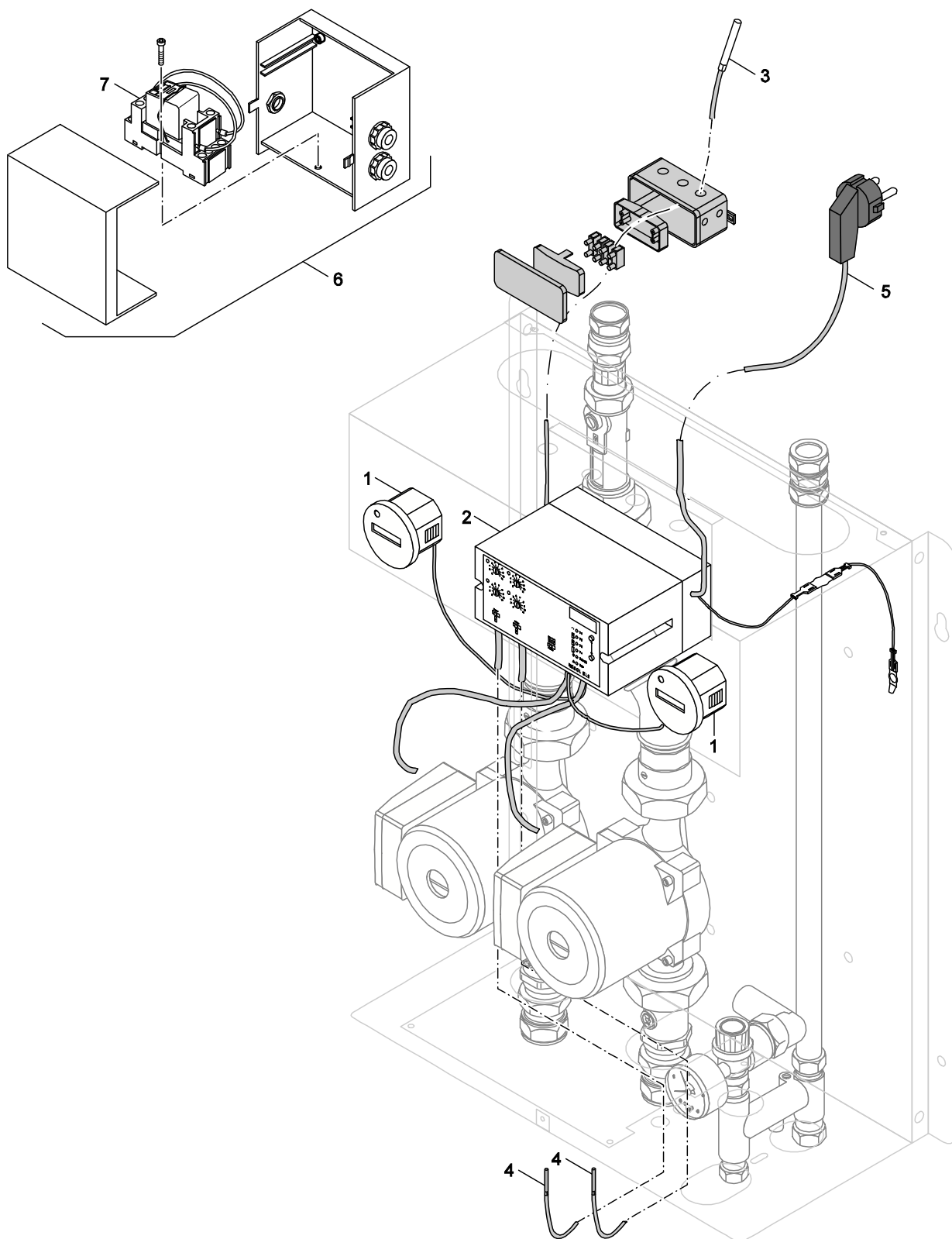
Steuerung KS0120W 1

KS0105W/2 - KS0220W/1

**3**  
**C**



# Ersatzteilliste



6720906497.aa.RS-KS0212W/1 Steuerung

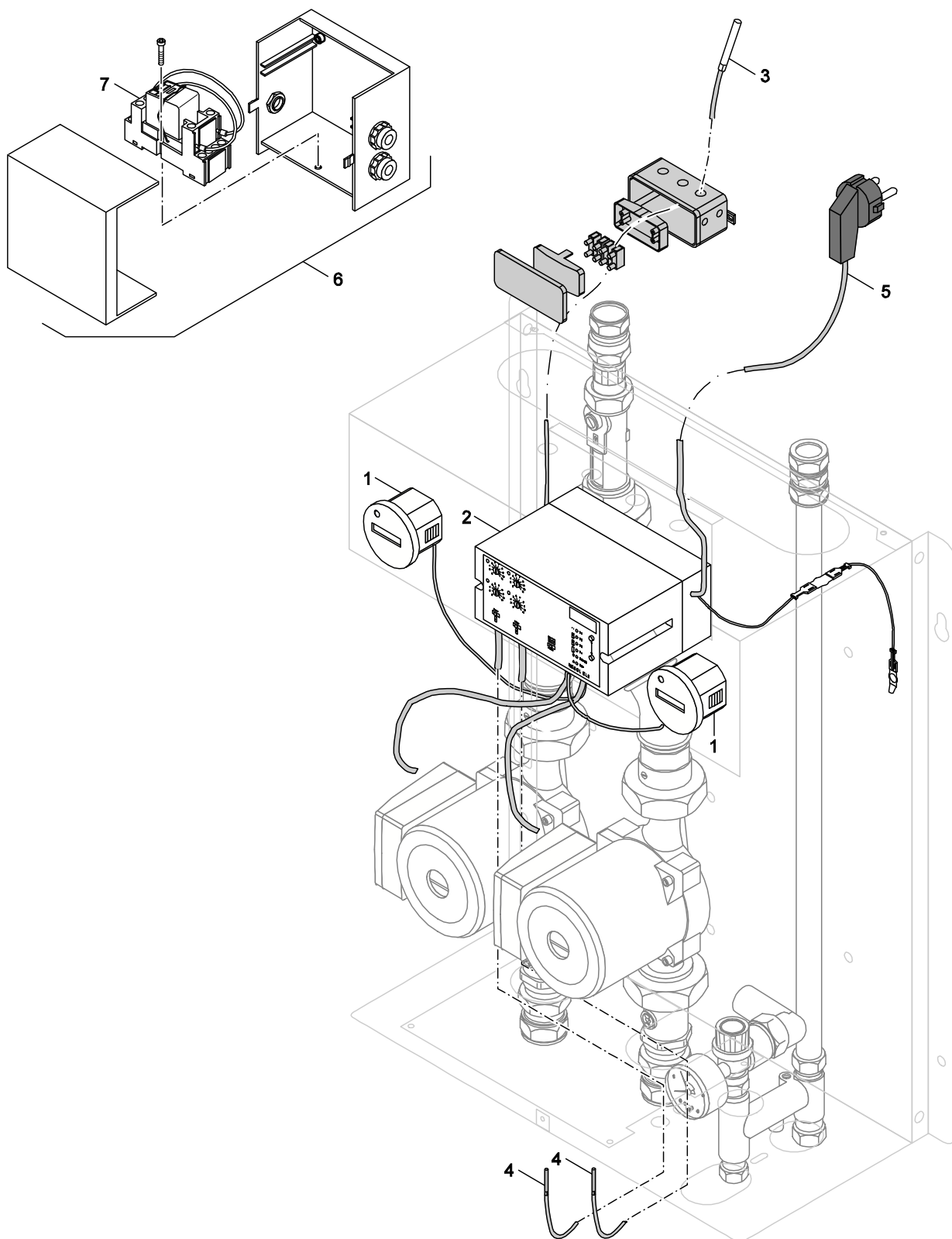
Steuerung KS022W1

**KS0105W/2 - KS0220W/1**

**3  
D**



# Ersatzteilliste



6720906500.aa.RS-KS0220W/1 Steuerung

Steuerung KS0220W 1

**KS0105W/2 - KS0220W/1**

**3  
E**



Pos	Bezeichnung	Bestell-Nr.	KS105-0220 W/1																																						Bemerkungen					
1	Betriebsstundenzähler UWZ 52KE	63011426	■																																											
2	Regler KR0205	63013200	■																																											
3	Fühler FKY6 Kollektor 2500 kpl	80427091	■																																											
4	Fühler FRY100 Speicher 2500L kpl	80427093	■																																											
5	Leitung H03VV-F 3Go 0,75 1500 m Netzstec	80427026	■																																											
6	Umschaltrelais f Kühlkreislauf	83006180	■																																											
7	Relais ZG450 730	63015770	■																																											
	Kabelverschraubung Ipon PG9 Set 5St	80427308	■																																											
<b>KS0105W/2 - KS0220W/1</b>																																														
			Steuerung KS0220W 1																	<b>3E</b>																										

## Gerätetypen

Gerät	Bestell-Nr.	Land	S-Nr.	Bemerkungen
<b>KS 0105W/2 - KS 0220W/1</b>	99908851	Deutschland, Frankreich, Kroatien, Spanien,		



Bosch Thermotechnik GmbH  
D-35576 Wetzlar / Germany

**Buderus**