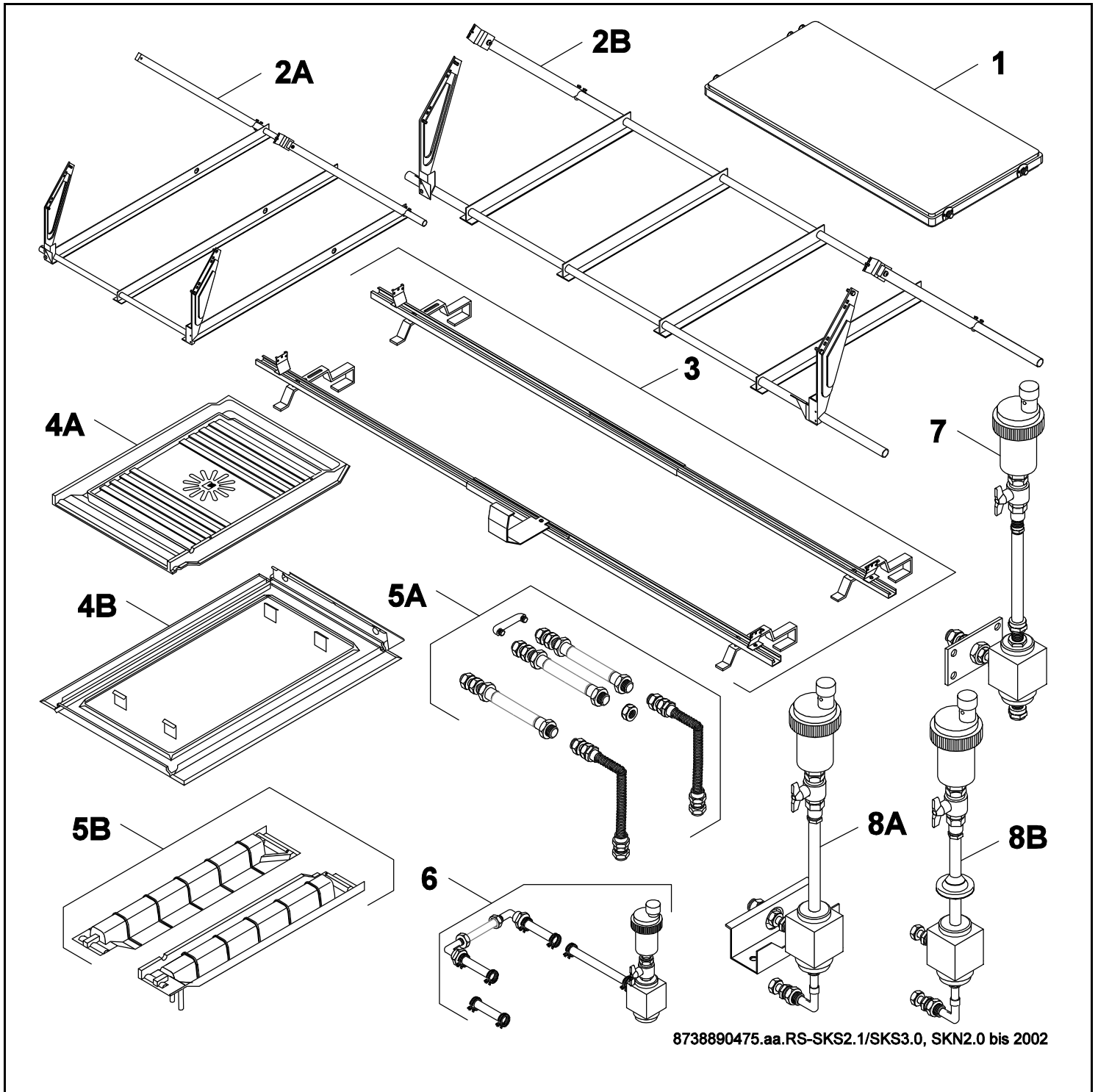


SKS2.1,SK3.0,SKN2.0 bis 2002



Buderus

[de] Wichtige Hinweise zur Installation/Montage

Die Installation/Montage muss durch eine für die Arbeiten zugelassene Fachkraft unter Beachtung der geltenden Vorschriften erfolgen.

[en] Important notes on installation/assembly

The installation/assembly must be carried out by a professional who is authorised to do the work, and with due regard to the relevant regulations.

[fr] Instructions importantes pour l'installation/le montage

L'installation/le montage doit être effectué(e) par un spécialiste qualifié pour les opérations concernées et dans le respect des prescriptions applicables.

[bg] Важни указания във връзка с инсталацията/монтажа

Инсталацията/монтажът трябва да се извършва от лицензиран за работите специалист в съответствие с приложимите разпоредби.

[cs] Důležité pokyny k instalaci/montáži

Instalaci/montáž musí při dodržení platných předpisů provést odborný pracovník s příslušným oprávněním pro tyto práce.

[da] Vigtige anvisninger til installationen/monteringen

Installationen/monteringen skal foretages af en godkendt installatør under overholdelse af de gældende forskrifter.

[el] Σημαντικές υποδείξεις για την εγκατάσταση/συναρμολόγηση

Η εγκατάσταση/συναρμολόγηση πρέπει να πραγματοποιείται από εξουσιοδοτημένο για τις εργασίες αυτές τεχνικό προσωπικό, το οποίο θα πρέπει να φροντίζει ώστε να τηρούνται οι ισχύουσες διατάξεις.

[es] Indicaciones importantes para instalación/montaje

La instalación/el montaje lo debe realizar personal especializado autorizado para los trabajos, respetando las prescripciones vigentes.

[et] Olulised juhised paigaldamiseks/montaažiks

Paigaldamist/montaaži tohib läbi viia selleks volitusi omav spetsialist, arvestades kehtivaid nõudeid.

[fi] Belangrijke aanwijzingen betreffende de installatie/montage

De installatie/montage moet worden uitgevoerd door een voor de werkzaamheden geautoriseerde installateur. Hij moet rekening houden met de geldende voorschriften.

[fi] Tärkeitä asennus- ja kokoonpano-ohjeita

Näihin töihin hyväksytyin ammattiasentajan pitää suorittaa asennus- ja kokoonpanotyöt voimassa olevien määräysten mukaisesti.

[hu] Fontos tudnivalók az installáláshoz/szereléshez

Az installálást/szerelést egy, a munkákra felhatalmazott szakembernek kell végeznie, az érvényes előírások figyelembevételével.

[it] Avvertenze importanti per l'installazione/il montaggio

L'installazione/il montaggio deve aver luogo ad opera di una ditta specializzata ed autorizzata in osservanza delle disposizioni vigenti.

[he] מניפולציות/מонтаזים חשובות לביצוע/התקנת המכשיר

התקנת המכשיר/התקנת המכשיר חייבת להיעשות על ידי מומחה מוסמך, המעביר את המכשיר באופן נכון ומוקדם. מומחה מוסמך הוא מי שיש לו הסמכה מפורשת לביצוע המשימה.

[it] Svarbios instaliavimo ir (arba) montavimo nuorodos

Instaliuoti ir montuoti, laikantis galiojančių taisyklių, leidžiama kvalifikuotiems specialistams, kurie buvo įgalioti šiems darbams atlikti.

[lv] Svarīgi norādījumi par iekārtas uzstādīšanu / montāžu

Iekārtas uzstādīšanu/montāžu ir jāveic specializētam sertificētam speciālistam, ievērojot spēkā esošos noteikumus.

[nl] Belangrijke aanwijzingen betreffende de installatie/montage

De installatie/montage moet worden uitgevoerd door een voor de werkzaamheden geautoriseerde installateur rekening houdend met de geldende voorschriften.

[no] Viktig informasjon om installasjon/montering

Installasjonen/monteringen skal gjennomføres av autoriserte installatører, og gjeldende forskrifter skal følges.

[pl] Ważne wskazówki dotyczące instalacji/montażu

Instalacja /montaż muszą być wykonane przez uprawnionego do tego rodzaju prac specjalistę przy zachowaniu obowiązujących przepisów.

[pt] Indicações importantes relativas à instalação/montagem

A instalação/montagem deve ser efetuada por um técnico especializado com qualificações para estes trabalhos, tendo em atenção os regulamentos em vigor.

[ro] Indicații importante privind instalarea/montajul

Instalarea/montajul trebuie realizate de către un specialist autorizat pentru lucrările respective, respectându-se prescripțiile valabile.

[ru] Важные указания по подключению/монтажу

Подключение/монтаж должны выполнять специалисты, имеющие допуск к выполнению таких работ, при соблюдении действующих норм и правил.

[sk] Dôležité pokyny týkajúce sa inštalácie/montáže

Inštaláciu/montáž musí realizovať odborník s oprávnením na výkon týchto prác, pričom musí dodržiavať platné predpisy.

[sl] Pomembni napotki za nameštitev/montažo

Nameštitev/montažo mora izvesti strokovnjak, pristojen za tovrstna dela, ob upošte vanju veljavnih predpisov.

[sr] Važna uputstva za ugradnju i montažu

Ugradnju i montažu moraju da obave samo stručna lica ovlašćena za izvođenje takvih radova koja će poštovati važeće propise.

[sv] Viktiga anvisningar för installation/montering

Installationen/monteringen måste utföras av en behörig och fackkunnig person enligt gällande föreskrifter.

[tr] Kurulum/Montaj ile ilgili önemli uyarılar

Kurulum/Montaj çalışmaları sadece yetkili bayiler tarafından aşağıda belirtilen talimatlar dikkate alınarak yapılmalıdır.

[uk] Важливі вказівки щодо установки/монтажу

Установку/монтаж мають здійснювати фахівці, що мають дозвіл на проведення цих робіт, із дотримання чинних приписів.

[zh] 安装方面的重要提示

必须由受到许可承担该项工作的专业人员遵照相关法规进行安装。

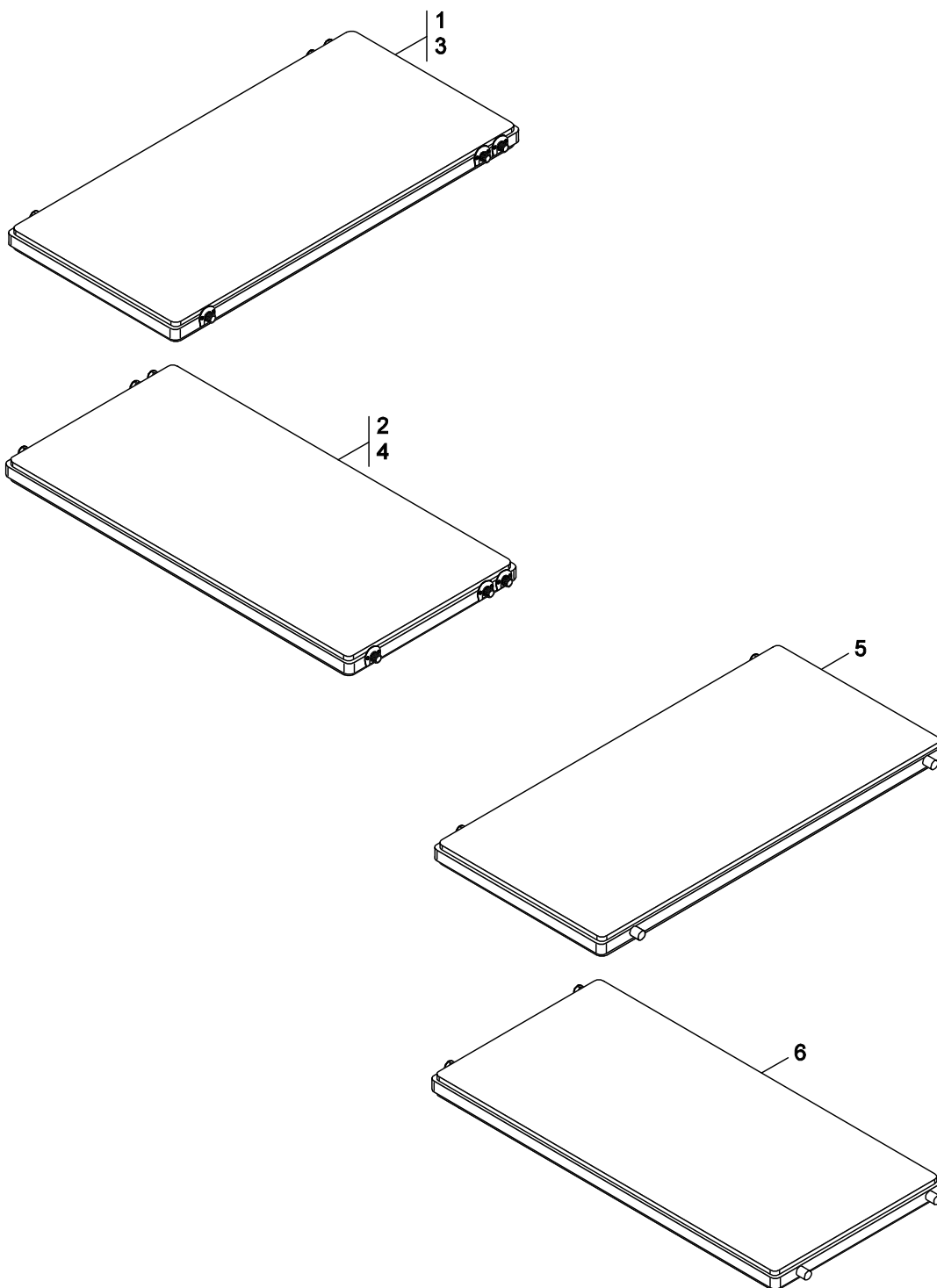
[ar] ملاحظات هامة للتثبيت/التجميع

يجب أن يتم التثبيت/التجميع من قبل متخصص مصرح له بالعمل، مع مراعاة اللوائح السارية.

[fa] نکات مهم درباره نصب/مونتاژ

نصب/مونتاژ باید توسط فردی حرفه ای که مجاز به انجام این کار است، و همچنین با توجه کامل به مقررات مربوطه انجام شود.

Ersatzteilliste



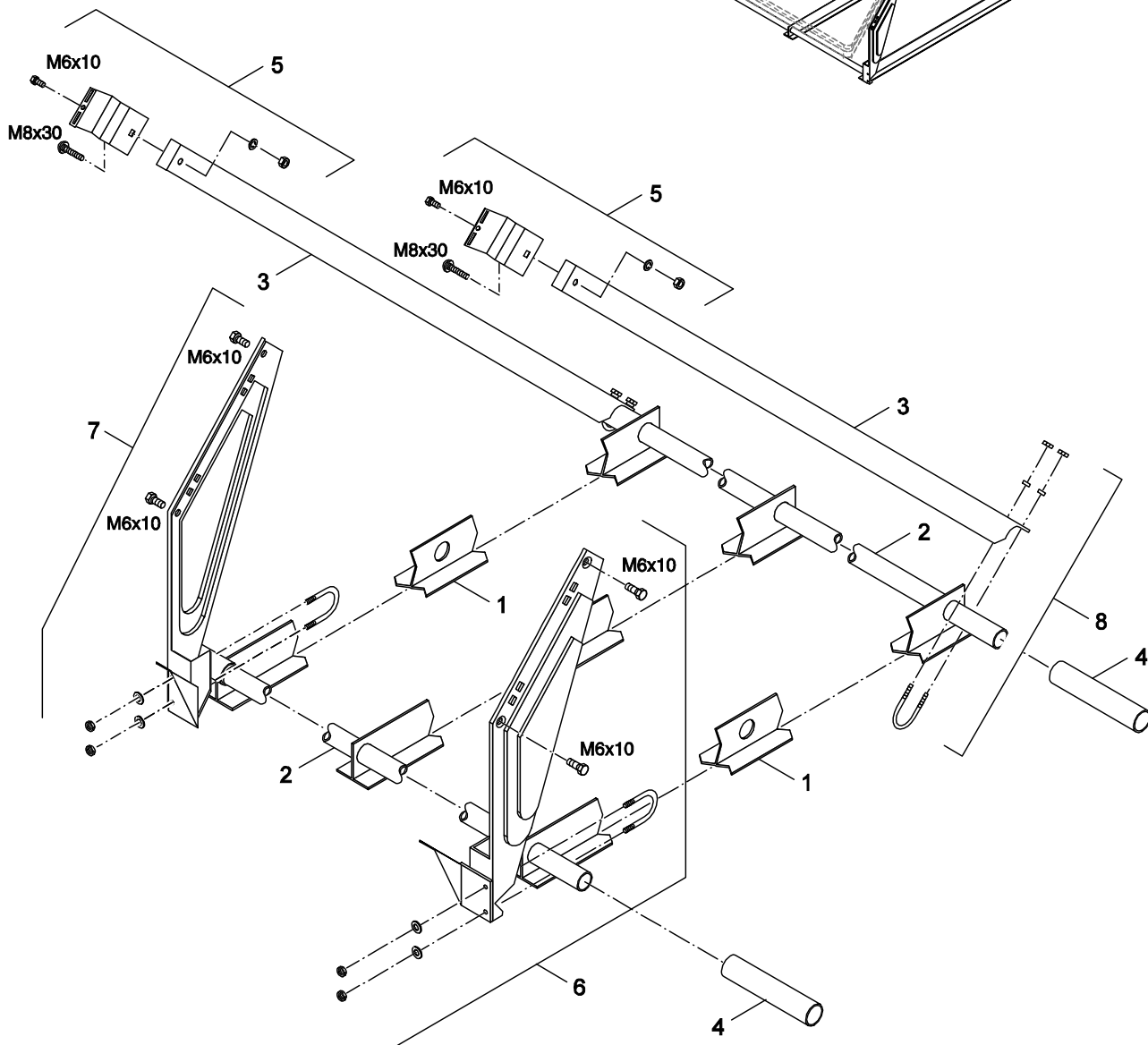
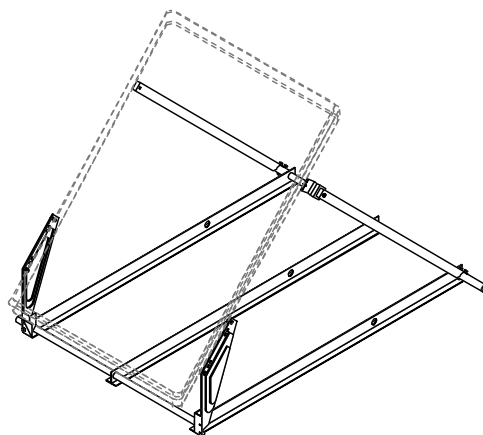
8738890476.aa.RS-Kollektoren SKS2.X/SKS3.0/SKN2.0

Kollektoren SKS2.X/SKS3.0/SKN2.0

SKS2.1,SK3.0,SKN2.0 bis 2002

1

Ersatzteilliste



8738890477.aa.RS

Flachdachgestell SKS2.1/SKS3.0/SKN2.0

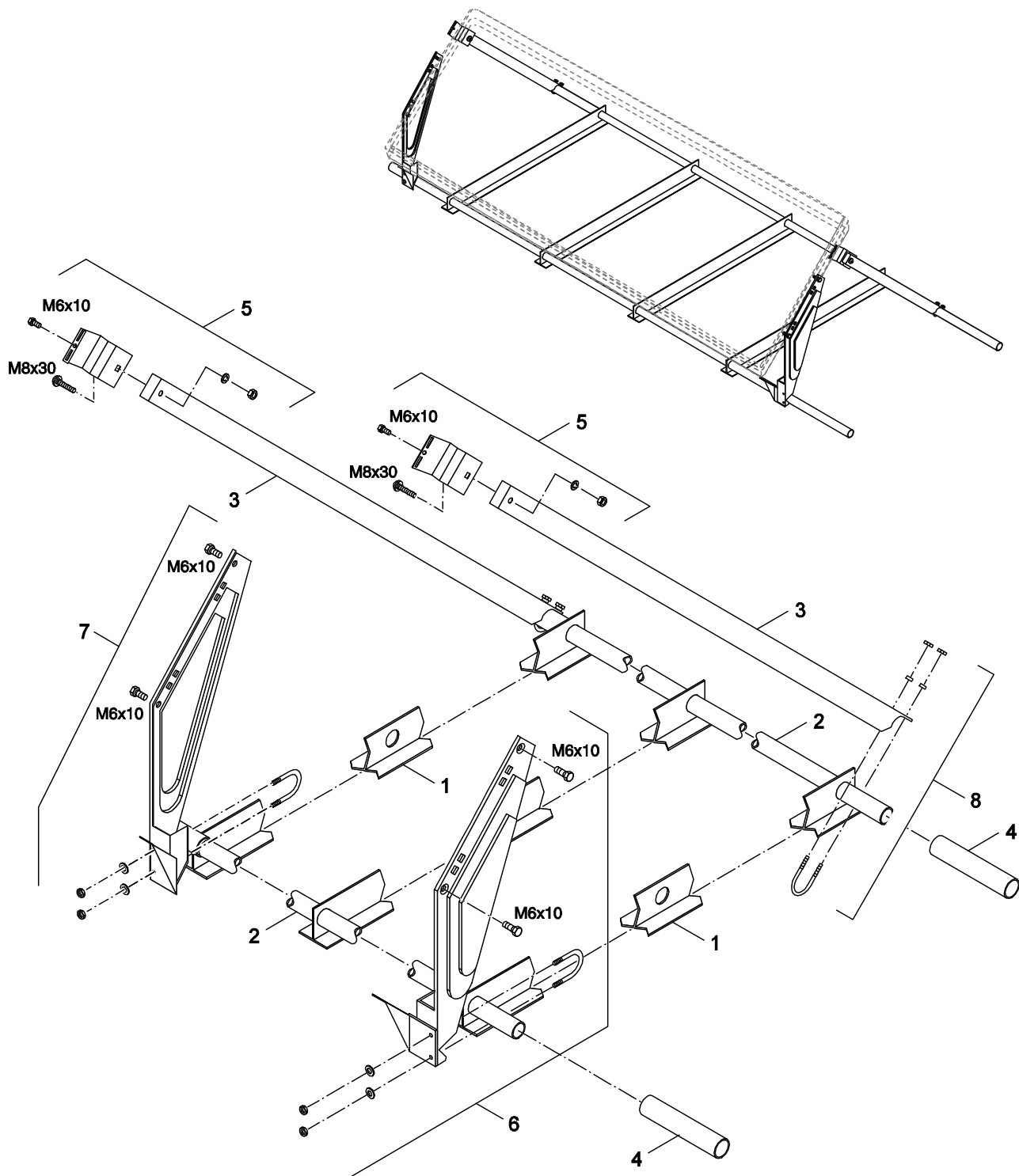
SKS2.1,SK3.0,SKN2.0 bis 2002

2
A

Pos	Bezeichnung	Bestell-Nr.	ETK Kollektor SKS2.1																									Bemerkungen	
1	Aufnahmeträger T-Profile Aluminium	83004502	■																										
2	Tragrohr Aluminium 28x2x1160mm	83004566	■																										
3	Stützprofil 1220lg	83004562	■																										
4	Distanzhülse Aluminium 32,6x2x160mm	83004532	■																										
5	Befestigungs-Set Kollektorhalter oben	83004520	■																										
6	Befestigungs-Set Kollektorhalter	83004524	■																										
7	Befestigungs-Set Kollektorhalter	83004522	■																										
8	Befestigungs-Set Grundrahmen	83004514	■																										
SKS2.1,SK3.0,SKN2.0 bis 2002																Flachdachgestell SKS2.1/SKS3.0/SKN2.0						2A							

2A

Ersatzteilliste



8738890478.aa.RS

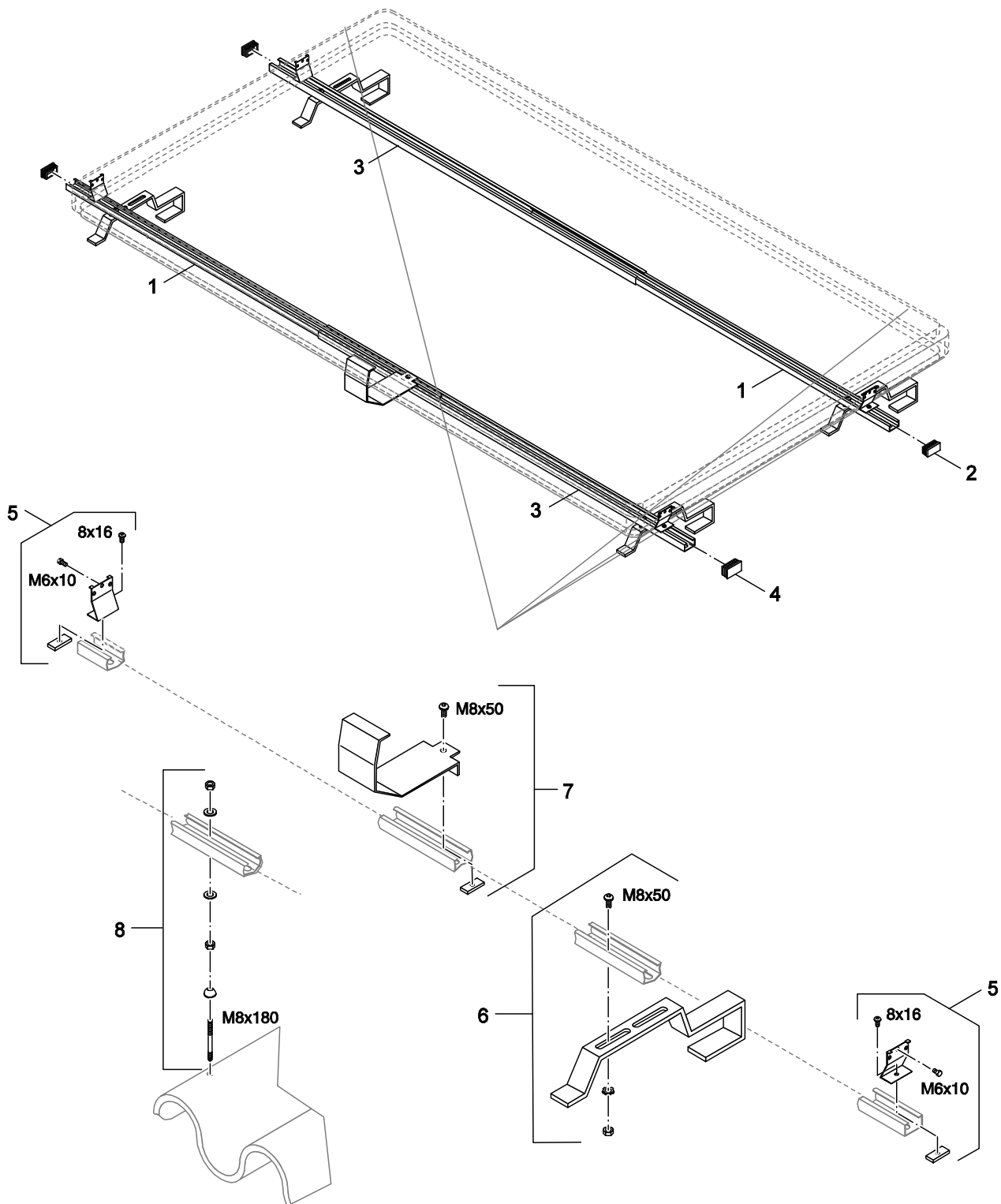
Flachdachgestell SKS2.1/SKS3.0/SKN2.0

SKS2.1,SK3.0,SKN2.0 bis 2002

2
B

Pos	Bezeichnung	Bestell-Nr.	ETK Kollektor SKS2.1																									
1	Aufnahmeträger T-Profile Aluminium	83004504	■																									
2	Tragrohr 28x2x2140mm	83004568	■																									
3	Stützprofil 710lg	83004564	■																									
4	Distanzhülse Aluminium 32,6x2x640mm	83004534	■																									
5	Befestigungs-Set Kollektorhalter oben	83004520	■																									
6	Befestigungs-Set Kollektorhalter	83004524	■																									
7	Befestigungs-Set Kollektorhalter	83004522	■																									
8	Befestigungs-Set Grundrahmen	83004514	■																									
SKS2.1,SK3.0,SKN2.0 bis 2002															Flachdachgestell SKS2.1/SKS3.0/SKN2.0										2B			

Ersatzteilliste



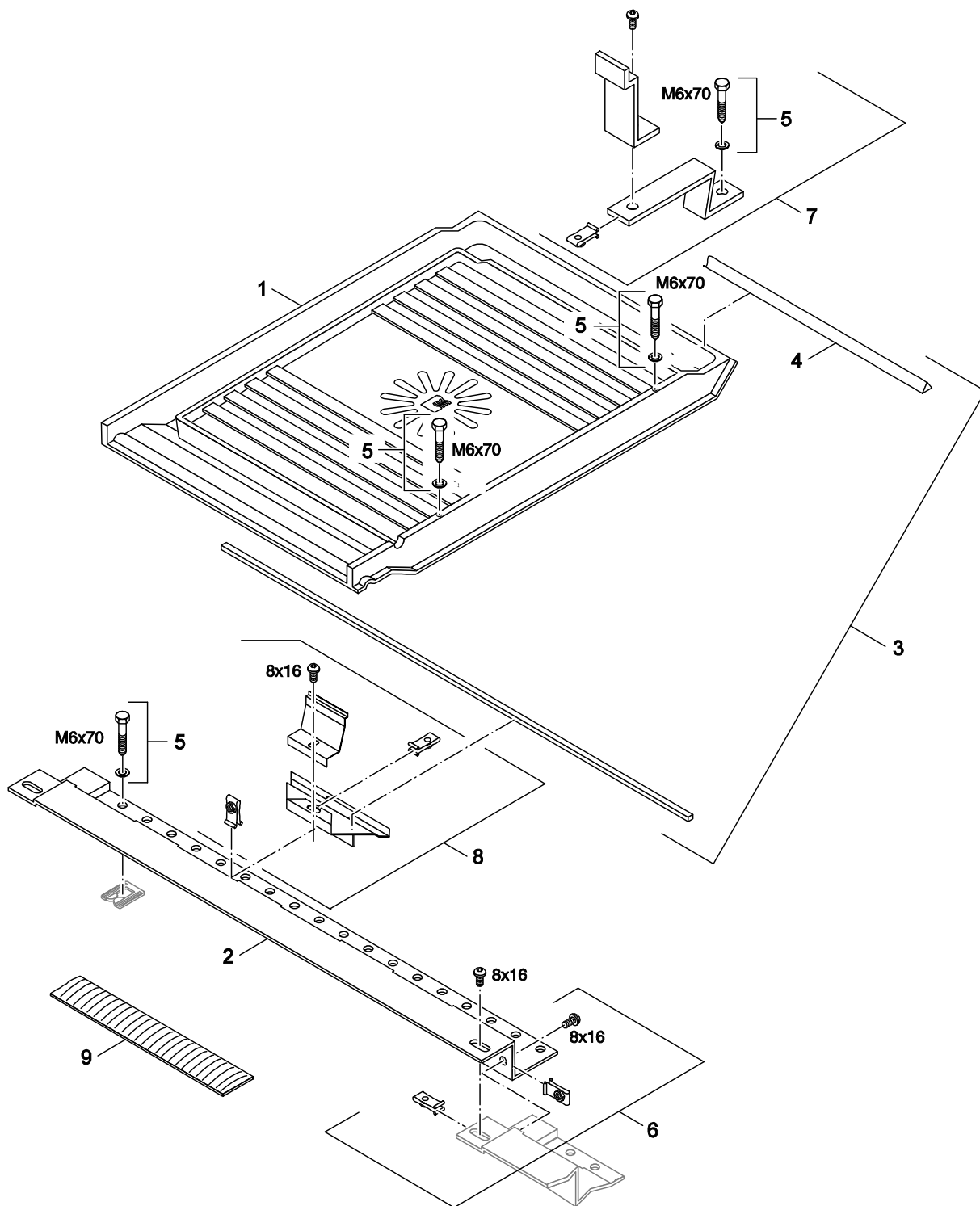
8738890479.aa.RS

Aufdachbefestigungs-Set SKS2.1/SKS3.0/SK

SKS2.1,SK3.0,SKN2.0 bis 2002

3

Ersatzteilliste



8738890480.aa.RS-Indachbefestigungs-Set SKS2.1/SKS3.0

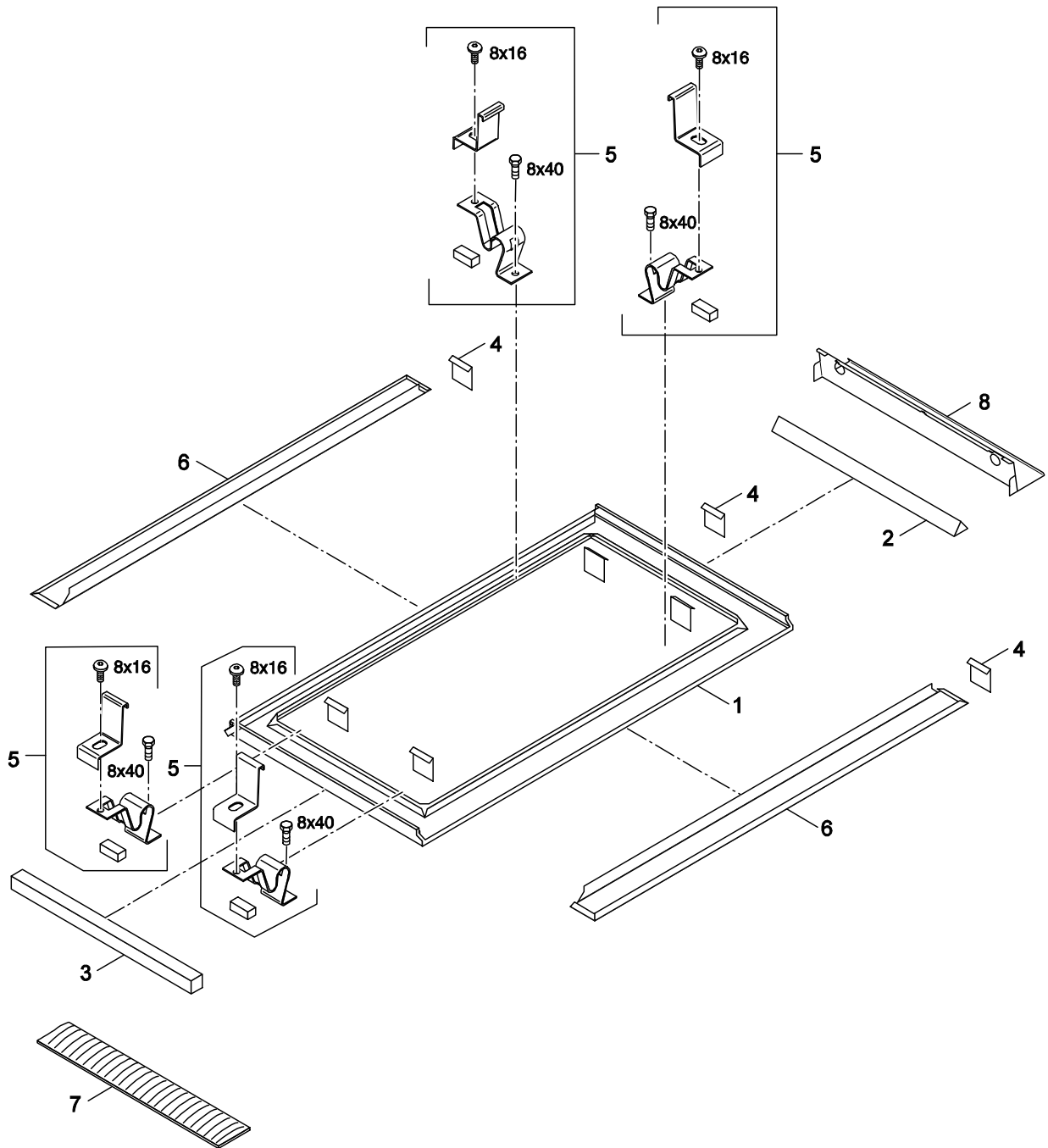
Indachbefestigungs-Set SKS2.1/SKS3.0

SKS2.1,SK3.0,SKN2.0 bis 2002

4
A

Pos	Bezeichnung	Bestell-Nr.	ETK Kollektor SKS2.1																				Bemerkungen	
1	Kollektorwanne SKS2.1 V1	83001211	■																					
1	Kollektorwanne SKS2.1/SKS3.0 V2	83001212	■																					
2	Z-Profil lang V2	63008701	■																					
3	Dichtband-Set Dachintegration	83004530	■																					
4	Dichtband dreieckig 2450x25/5x70	63008104	■																					
5	Befestigungs-Set Eindeckwanne	83004510	■																					
6	Käfigmutter M8 mit Schraube	80427350	■																					
7	Befestigungs-Set oben Wanne V2	63008096	■																					
7	Befest-Set oben Wanne V1	83004552	■																					
8	Befest-Set unten Wanne V2	63008097	■																					
8	Befest-Set unten Dachintegration	83004554	■																					
9	Walzblei 300x1250 plissiert	63008499	■																					
SKS2.1,SK3.0,SKN2.0 bis 2002															Indachbefestigungs-Set SKS2.1/SKS3.0							4A		

Ersatzteilliste



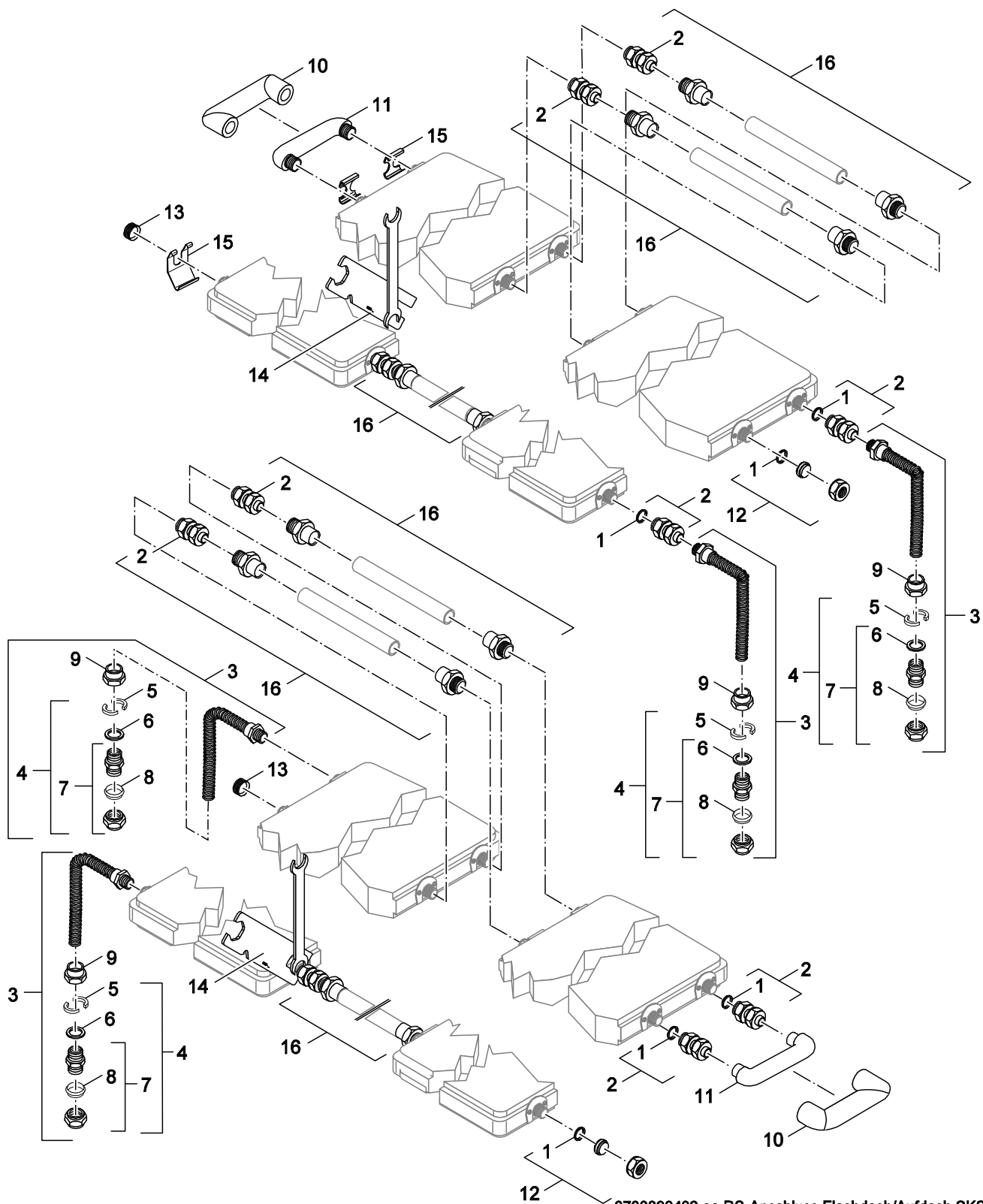
8738890481.aa.RS

Indachbefestigungs-Set SKN2.0/SKS3.0

SKS2.1,SK3.0,SKN2.0 bis 2002

4
B

Ersatzteilliste



8738890482.aa.RS-Anschluss Flachdach/Aufdach SKS

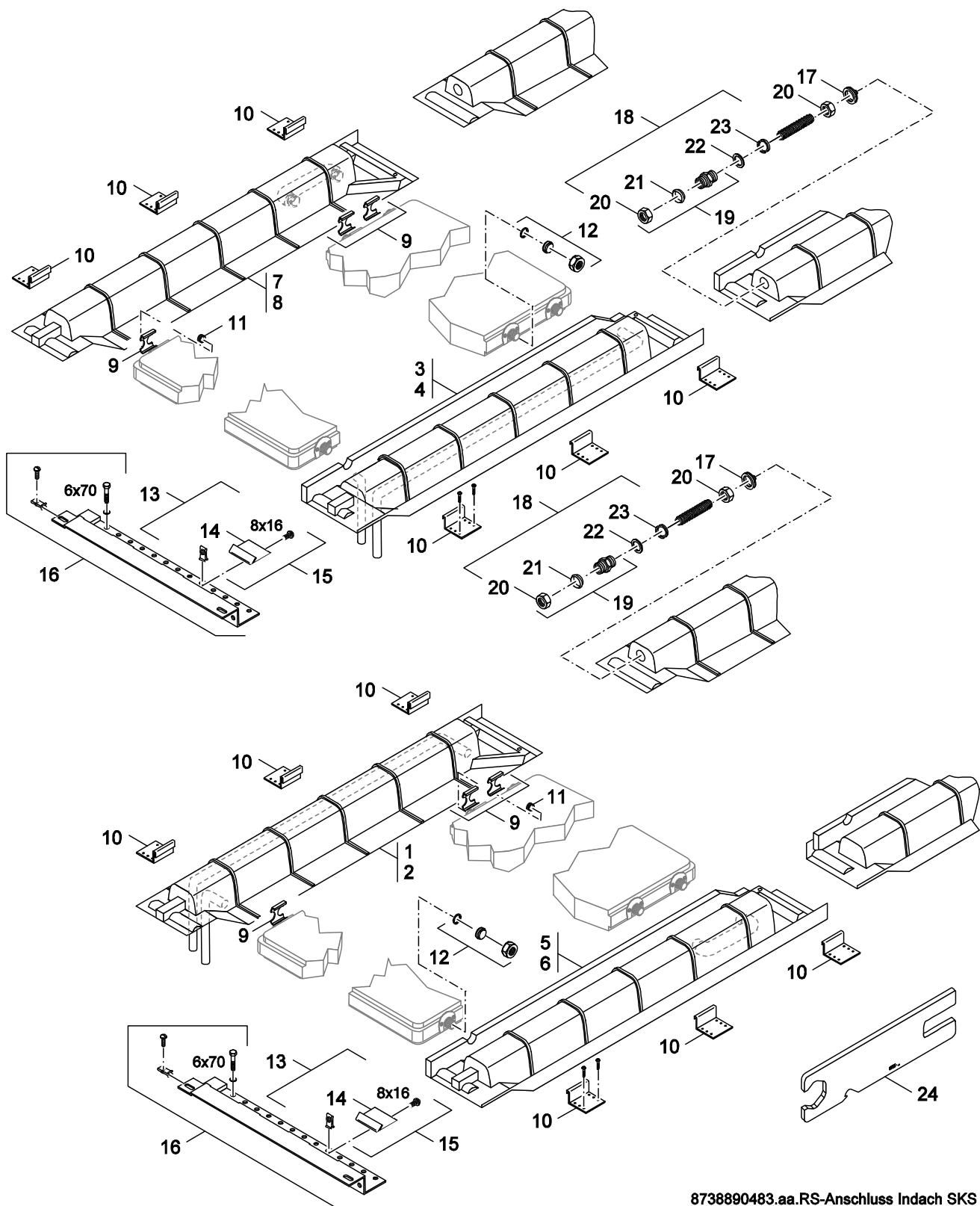
Anschlussgruppe SKS

SKS2.1,SK3.0,SKN2.0 bis 2002

5
A

Pos	Bezeichnung	Bestell-Nr.	ETK Kollektor SKS2.1																			Bemerkungen
1	Dichtung 19x16x2,5 PTFE 25Stk Set VE	80427356	■																			
2	Doppelverschraubung (2x)	63004866	■																			
3	Anschlussrohr Vor-Rücklauf	63004867	■																			
4	Verschraubungs-Set Anschlussrohr	63004869	■																			
5	Klemmscheibe DN16x1,5 Set 10St	63020599	■																			
6	Dichtung 3/4" IT FP/CFP rot 25Stk Set VE	80427139	■																			
7	Verschraubung 3/4"x18mm gerade	63004901	■																			
8	Klemmring 18mm 25STK Set verp	80427134	■																			
9	Überwurfmutter G 3/4"	63004902	■																			
10	Isolierung Tichelmannausgleichsbo	63020144	■																			
11	Vorlaufverbinder-TichelmannbogenV2	63020598	■																			
12	Blindstopfen (4x)	63004871	■																			
13	Dichtschaube (4x)	63004873	■																			
14	Montagewerkzeug f Kollektor	63004874	■																			
15	Kollektorhalter Set a 4 Stück	63004875	■																			
16	Verbindungsverschraubung SKS	63008432	■																			
	Schraube SW24 entzink Lötnippel	63020443	■																			
SKS2.1,SK3.0,SKN2.0 bis 2002																Anschlussgruppe SKS					5A	

Ersatzteilliste



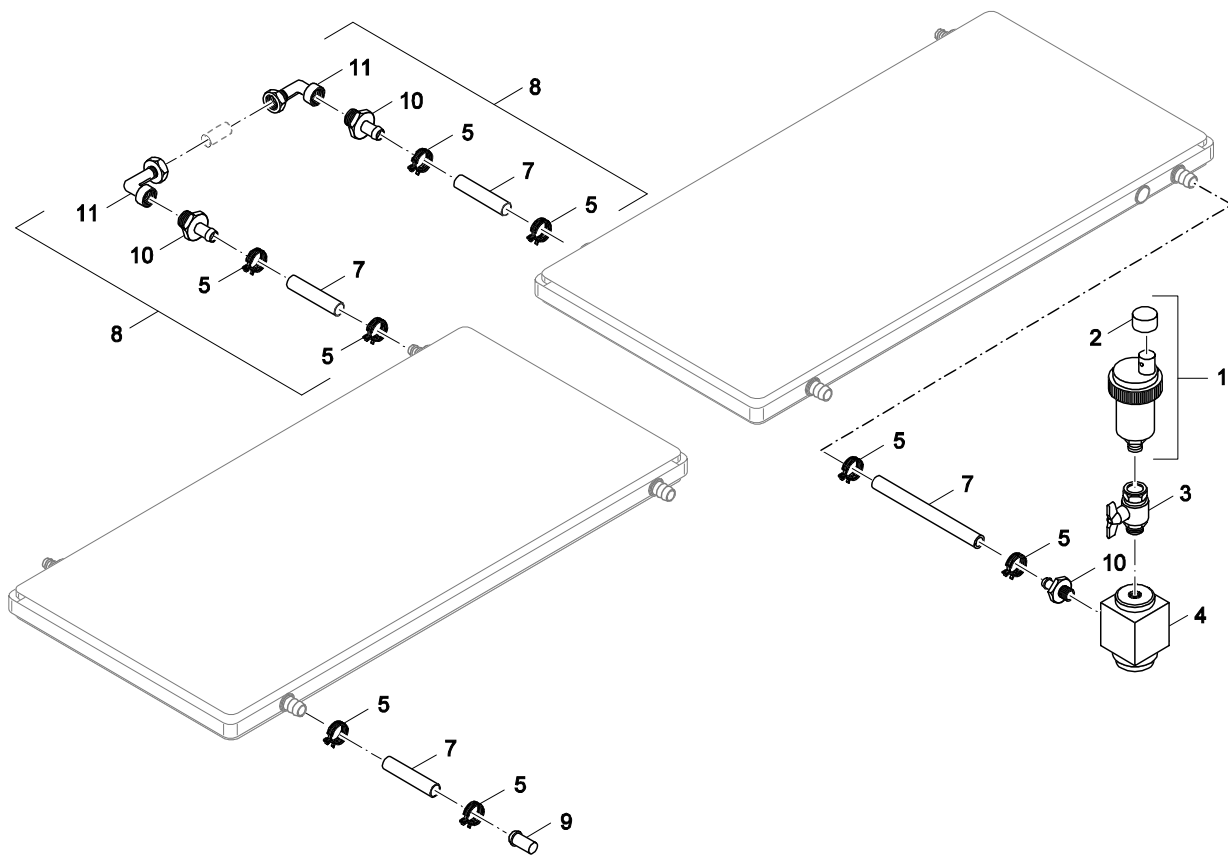
8738890483.aa.RS-Anschluss Indach SKS

Indachbefestigungs-Set SKS

SKS2.1,SK3.0,SKN2.0 bis 2002

5
B

Ersatzteilliste



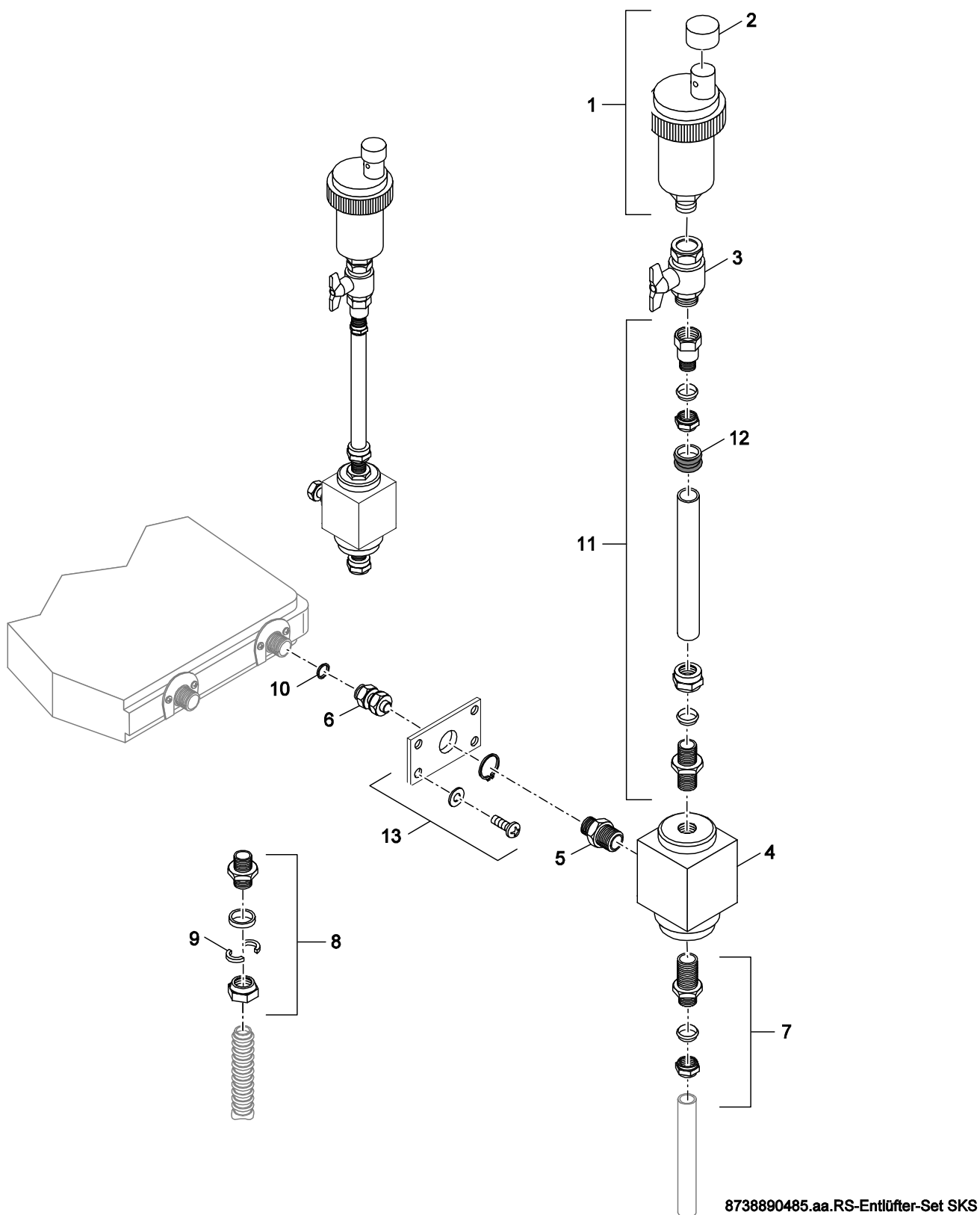
8738890484.aa.RS-Verrohrung SKN2.0

Rohrgruppe SKN2.0

SKS2.1,SK3.0,SKN2.0 bis 2002

6

Ersatzteilliste

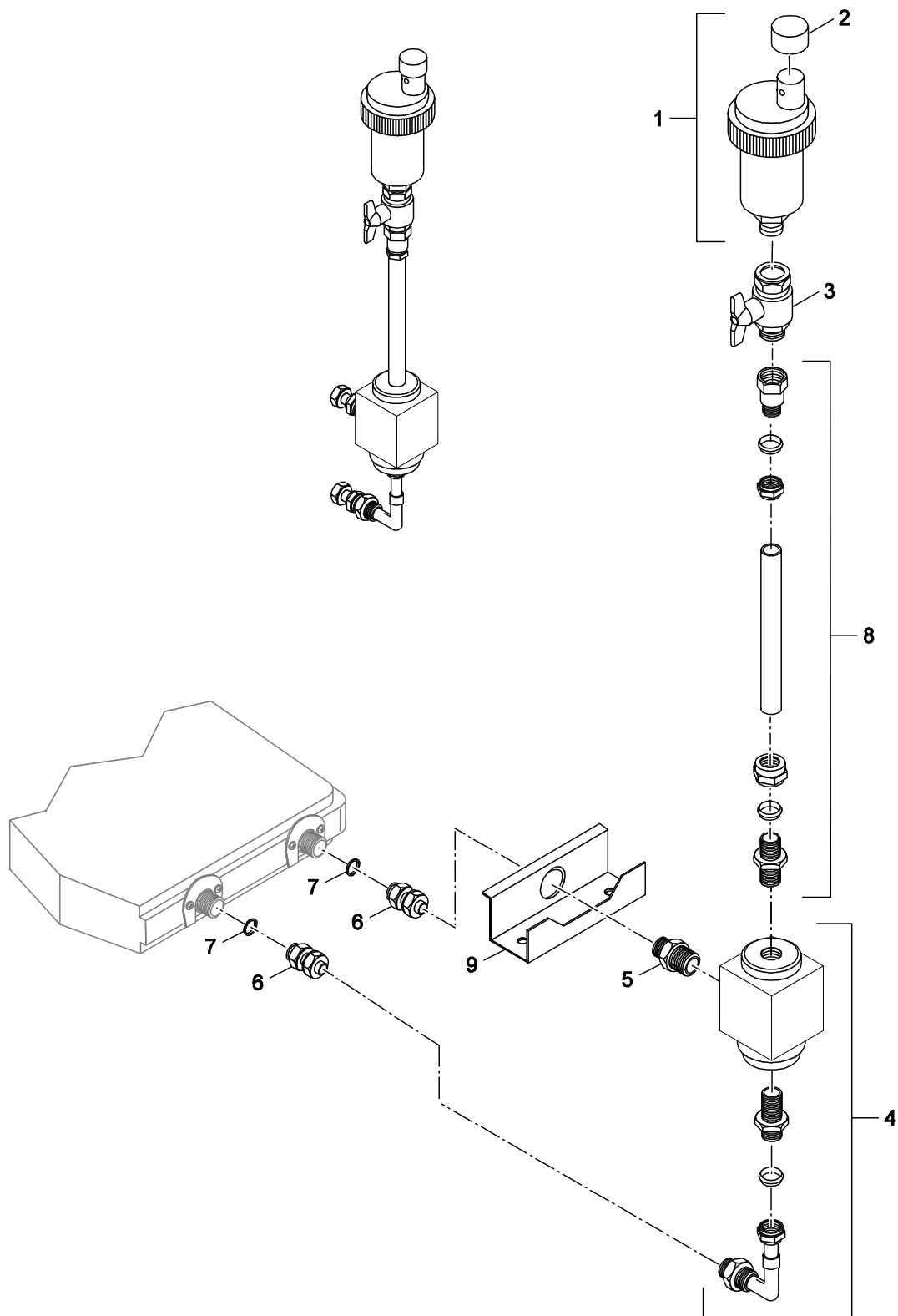


Entlüftungsventil SKS

SKS2.1,SK3.0,SKN2.0 bis 2002

7

Ersatzteilliste



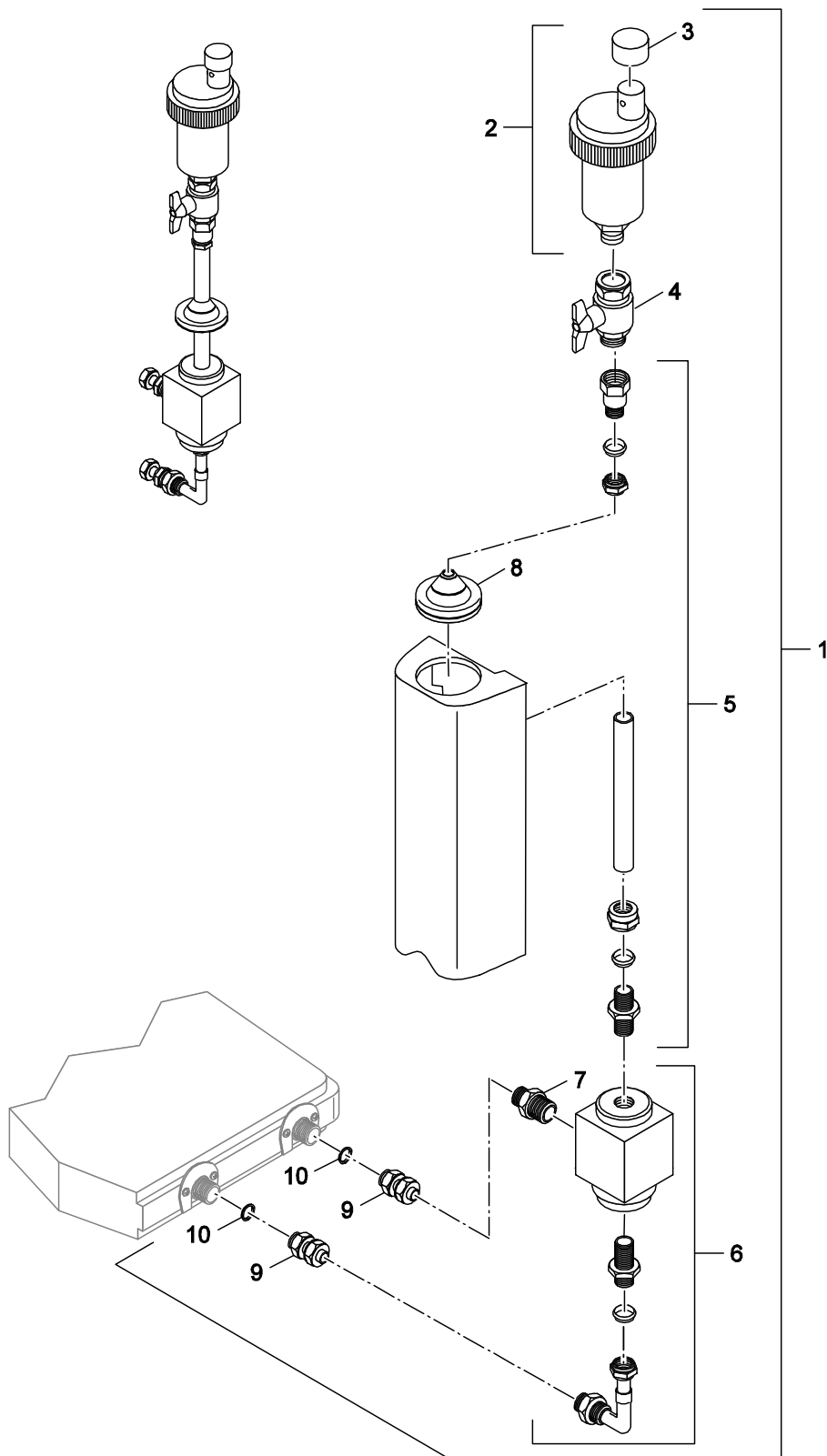
8738890486.aa.RS-Entlüfter-Nachrüstset Flachdach/Aufdachdach SKS

Entlüftungsventil Flachdach SKS

SKS2.1,SK3.0,SKN2.0 bis 2002

8
A

Ersatzteilliste



8738890487.aa.RS-Entlüfter-Nachrüstset Indachdach SKS

Entlüftungsventilnachsatz SKS

SKS2.1,SK3.0,SKN2.0 bis 2002

8
B

Pos	Bezeichnung	Bestell-Nr.	ETK Kollektor SKS2.1																	Bemerkungen
1	Entlüftersatz SKS Nachrüst Dachint li	83001374	■																	
1	Entlüftersatz SKS Nachrüst Dachint re	83001376	■																	
2	Wetterschutzkappe für Entlüfter	63023418	■																	
3	Schnellentlüfter autom R3/8 Solar	63015362	■																	
4	Kugelhahn 3/8"	8 748 511 014 0	■																	
5	Verlängerungs-Set Entlüftertopf	63008127	■																	
6	Tichelmannbogen mit Entlüfter re	63008130	■																	
6	Tichelmannbogen mit Entlüfter links	63008131	■																	
7	Verlängerung W15/16x1/14-AG3/4"V2	63008247	■																	
8	Durchführungsstülle 40x3 EPDM	63008133	■																	
9	Doppelverschraubung (2x)	63004866	■																	
10	Dichtung 19x16x2,5 PTFE 25Stk Set VE	80427356	■																	
SKS2.1,SK3.0,SKN2.0 bis 2002										Entlüftungsventilnachsatz SKS										8B

Bosch Thermotechnik GmbH
D-35576 Wetzlar / Germany

Buderus