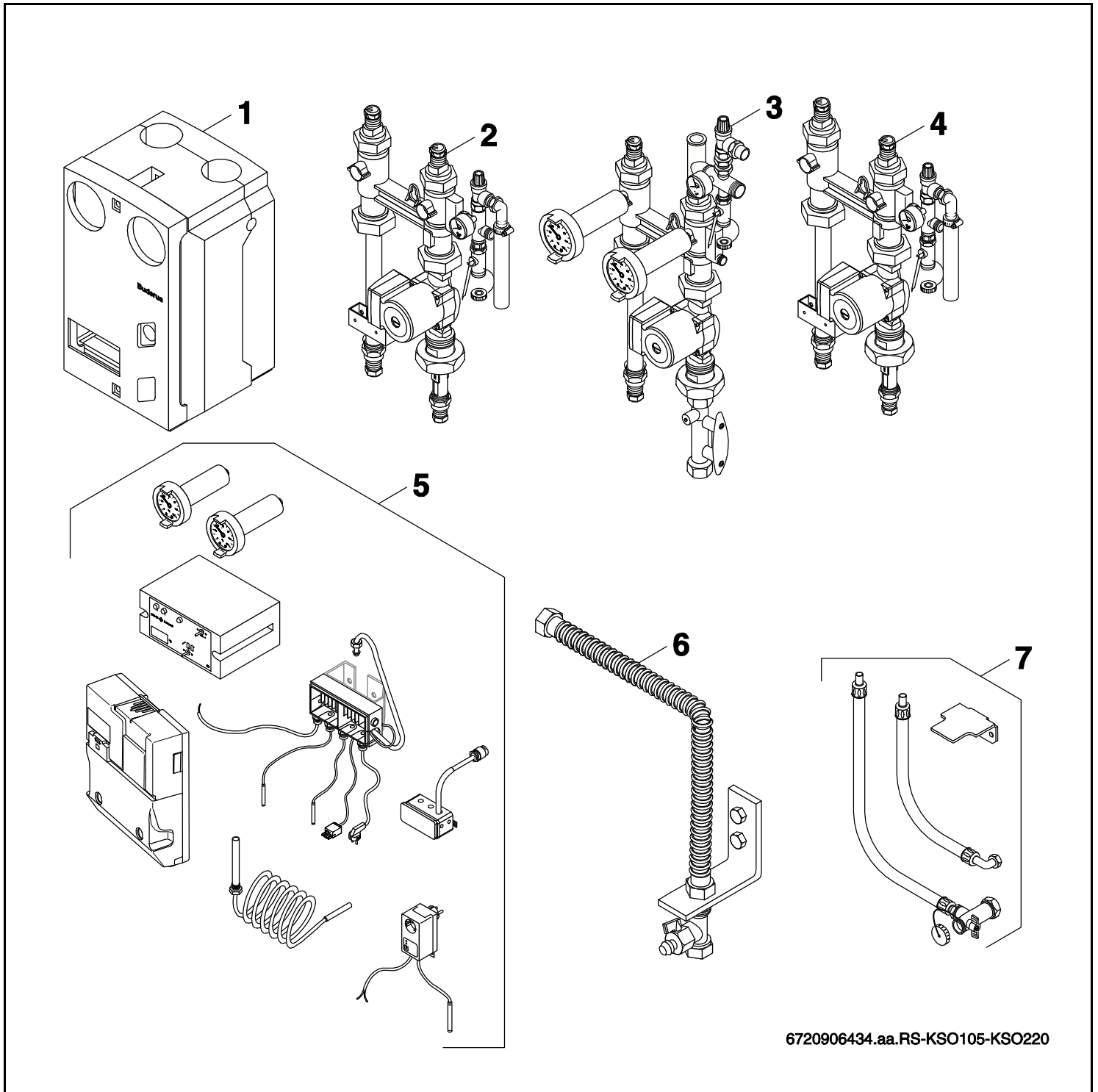


# KS0105-KS0220



6720906434.aa.RS-KS0105-KS0220

# Buderus



**[de] Wichtige Hinweise zur Installation/Montage**

Die Installation/Montage muss durch eine für die Arbeiten zugelassene Fachkraft unter Beachtung der geltenden Vorschriften erfolgen.

**[en] Important notes on installation/assembly**

The installation/assembly must be carried out by a professional who is authorised to do the work, and with due regard to the relevant regulations.

**[fr] Instructions importantes pour l'installation/le montage**

L'installation/le montage doit être effectué(e) par un spécialiste qualifié pour les opérations concernées et dans le respect des prescriptions applicables.

**[bg] Важни указания във връзка с инсталацията/монтажа**

Инсталацията/монтажът трябва да се извършва от лицензиран за работите специалист в съответствие с приложимите разпоредби.

**[cs] Důležité pokyny k instalaci/montáži**

Instalaci/montáž musí při dodržení platných předpisů provést odborný pracovník s příslušným oprávněním pro tyto práce.

**[da] Vigtige anvisninger til installationen/monteringen**

Installationen/monteringen skal foretages af en godkendt installatør under overholdelse af de gældende forskrifter.

**[el] Σημαντικές υποδείξεις για την εγκατάσταση/συναρμολόγηση**

Η εγκατάσταση/συναρμολόγηση πρέπει να πραγματοποιείται από εξουσιοδοτημένο για τις εργασίες αυτές τεχνικό προσωπικό, το οποίο θα πρέπει να φροντίζει ώστε να τηρούνται οι ισχύουσες διατάξεις.

**[es] Indicaciones importantes para instalación/montaje**

La instalación/el montaje lo debe realizar personal especializado autorizado para los trabajos, respetando las prescripciones vigentes.

**[et] Olulised juhised paigaldamiseks/montaažiks**

Paigaldamist/montaaži tohib läbi viia selleks volitusi omav spetsialist, arvestades kehtivaid nõudeid.

**[fi] Belangrijke aanwijzingen betreffende de installatie/montage**

De installatie/montage moet worden uitgevoerd door een voor de werkzaamheden geautoriseerde installateur. Hij moet rekening houden met de geldende voorschriften.

**[fi] Tärkeitä asennus- ja kokoonpano-ohjeita**

Näihin töihin hyväksytyin ammattiasentajan pitää suorittaa asennus- ja kokoonpanotyöt voimassa olevien määräysten mukaisesti.

**[hu] Fontos tudnivalók az installáláshoz/szereléshez**

Az installálást/szerelést egy, a munkákra felhatalmazott szakembernek kell végeznie, az érvényes előírások figyelembevételével.

**[it] Avvertenze importanti per l'installazione/il montaggio**

L'installazione/il montaggio deve aver luogo ad opera di una ditta specializzata ed autorizzata in osservanza delle disposizioni vigenti.

**[he] מניפולציות/מонтаזים חשובות לביצוע/התקנת המכשיר**

התקנת המכשיר/התקנת המכשיר חייבת להיעשות על ידי מומחה מוסמך, המעריך את המצב ומתאים את המכשיר למצב זה. מומחה מוסמך הוא מי שיש לו הסמכה מרשמי המפעל.

**[it] Svarbios instaliavimo ir (arba) montavimo nuorodos**

Instaliuoti ir montuoti, laikantis galiojančių taisyklių, leidžiama kvalifikuotiems specialistams, kurie buvo įgalioti šioms darbams atlikti.

**[lv] Svarīgi norādījumi par iekārtas uzstādīšanu / montāžu**

Iekārtas uzstādīšanu/montāžu ir jāveic specializētam sertificētam speciālistam, ievērojot spēkā esošos noteikumus.

**[nl] Belangrijke aanwijzingen betreffende de installatie/montage**

De installatie/montage moet worden uitgevoerd door een voor de werkzaamheden geautoriseerde installateur rekening houdend met de geldende voorschriften.

**[no] Viktig informasjon om installasjon/montering**

Installasjonen/monteringen skal gjennomføres av autoriserte installatører, og gjeldende forskrifter skal følges.

**[pl] Ważne wskazówki dotyczące instalacji/montażu**

Instalacja /montaż muszą być wykonane przez uprawnionego do tego rodzaju prac specjalistę przy zachowaniu obowiązujących przepisów.

**[pt] Indicações importantes relativas à instalação/montagem**

A instalação/montagem deve ser efetuada por um técnico especializado com qualificações para estes trabalhos, tendo em atenção os regulamentos em vigor.

**[ro] Indicații importante privind instalarea/montajul**

Instalarea/montajul trebuie realizate de către un specialist autorizat pentru lucrările respective, respectându-se prescripțiile valabile.

**[ru] Важные указания по подключению/монтажу**

Подключение/монтаж должны выполнять специалисты, имеющие допуск к выполнению таких работ, при соблюдении действующих норм и правил.

**[sk] Dôležité pokyny týkajúce sa inštalácie/montáže**

Inštaláciu/montáž musí realizovať odborník s oprávnením na výkon týchto prác, pričom musí dodržiavať platné predpisy.

**[sl] Pomembni napotki za nameštitev/montažo**

Nameštitev/montažo mora izvesti strokovnjak, pristojen za tovrstna dela, ob upošte vanju veljavnih predpisov.

**[sr] Važna uputstva za ugradnju i montažu**

Ugradnju i montažu moraju da obave samo stručna lica ovlašćena za izvođenje takvih radova koja će poštovati važeće propise.

**[sv] Viktiga anvisningar för installation/montering**

Installationen/monteringen måste utföras av en behörig och fackkunnig person enligt gällande föreskrifter.

**[tr] Kurulum/Montaj ile ilgili önemli uyarılar**

Kurulum/Montaj çalışmaları sadece yetkili bayiler tarafından aşağıda belirtilen talimatlar dikkate alınarak yapılmalıdır.

**[uk] Важливі вказівки щодо установки/монтажу**

Установку/монтаж мають здійснювати фахівці, що мають дозвіл на проведення цих робіт, із дотримання чинних приписів.

**[zh] 安装方面的重要提示**

必须由受到许可承担该项工作的专业人员遵照相关法规进行安装。

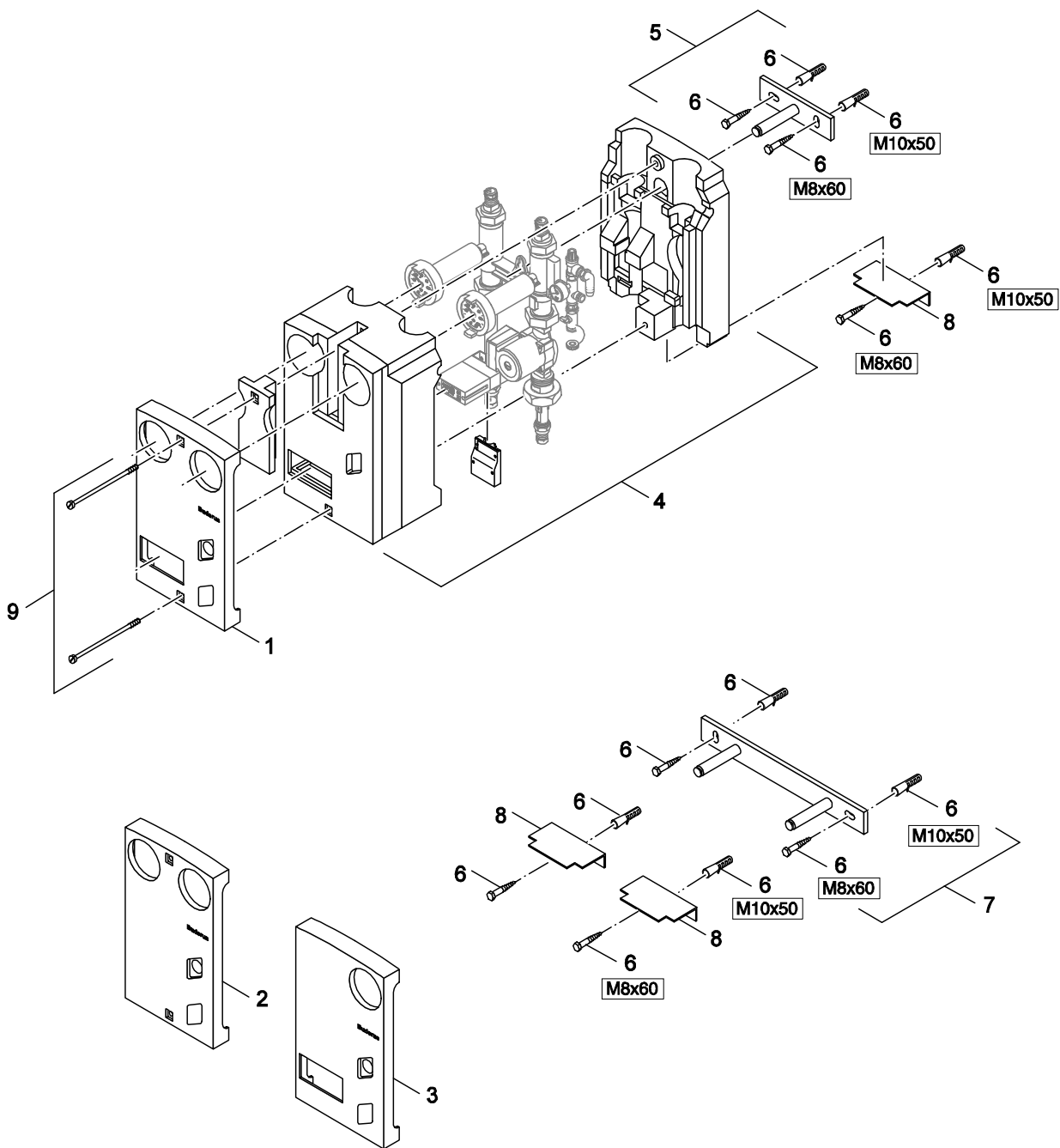
**[ar] ملاحظات هامة للتثبيت/التجميع**

يجب أن يتم التثبيت/التجميع من قبل متخصص مصرح له بالعمل، مع مراعاة اللوائح السارية.

**[fa] نکات مهم درباره نصب/مونتاژ**

نصب/مونتاژ باید توسط فردی حرفه ای که مجاز به انجام این کار است، و همچنین با توجه کامل به مقررات مربوطه انجام شود.

# Ersatzteilliste



6720906435.aa.RS-Gehäuse KS0105-KS0220

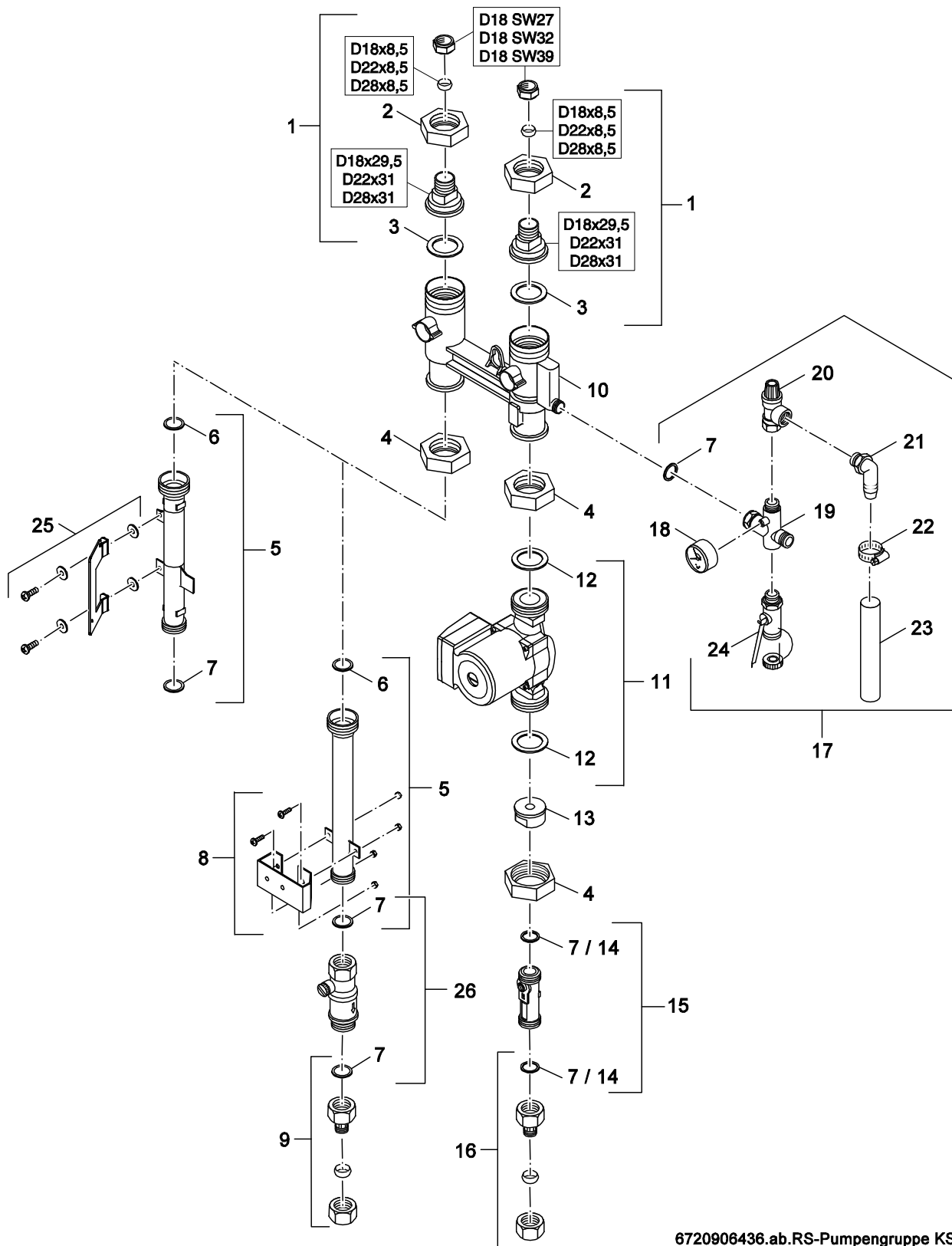
Gehäuse KS 0105-0220

**KS0105-KS0220**

**1**

Pos	Bezeichnung	Bestell-Nr.	KS105-220																					Bemerkungen
1	Blende KS 0120 R blau	63003209	■																					
1	Blende KS 0120 R weiss	63003212	■																					
1	Blende KS 0105R/0110R blau	63005891	■																					
1	Blende KS 0105R/0110R weiss	63005893	■																					
1	Blende KS0105 blau mit EMS inside	63029519	■																					
1	Blende KS0105 weiß mit EMS inside	63029520	■																					
1	Blende KS0120 blau mit EMS inside	63029521	■																					
1	Blende KS0120 weiß mit EMS inside	63029522	■																					
2	Blende HS25 blau	5594714	■																					
2	Blende HS25 weiss	5594716	■																					
2	Blende HS32 blau	5594722	■																					
2	Blende HS32 weiss	5594724	■																					
3	Blende KS 0210R-0220R blau	63005892	■																					
3	Blende KS 0210R-0220R weiss	63005894	■																					
4	Wärmeschutz KS0105 R/KS0110 R	63005884	■																					
4	Wärmeschutz KS 0120,R/0210R/0220R	63005885	■																					
4	Wärmeschutz KS0150 vorne und hinten	63022207	■																					
4	Wärmeschutz KS0105/0110 SM10 kompl	63029517	■																					
4	Wärmeschutz KS0120 SM10 kompl	63029518	■																					
5	Wandhalter KS0105-0150 oben	63007571	■																					
6	Befestigungs-Set KS-Solar	63009128	■																					
7	Wandhalter KS0210/0220 oben	63007572	■																					
7	Befestigungs-Set KS-Solar	63009128	■																					
8	Abstandshalter KS0105-0220 unten	63007573	■																					
8	Abstandshalter KDG32-80/KS0150 unten	63021785	■																					
9	Verschlusschraube (2x)	5594700	■																					
<b>KS0105-KS0220</b>																	Gehäuse KS 0105-0220						<b>1</b>	

# Ersatzteilliste



6720906436.ab.RS-Pumpengruppe KS0105-

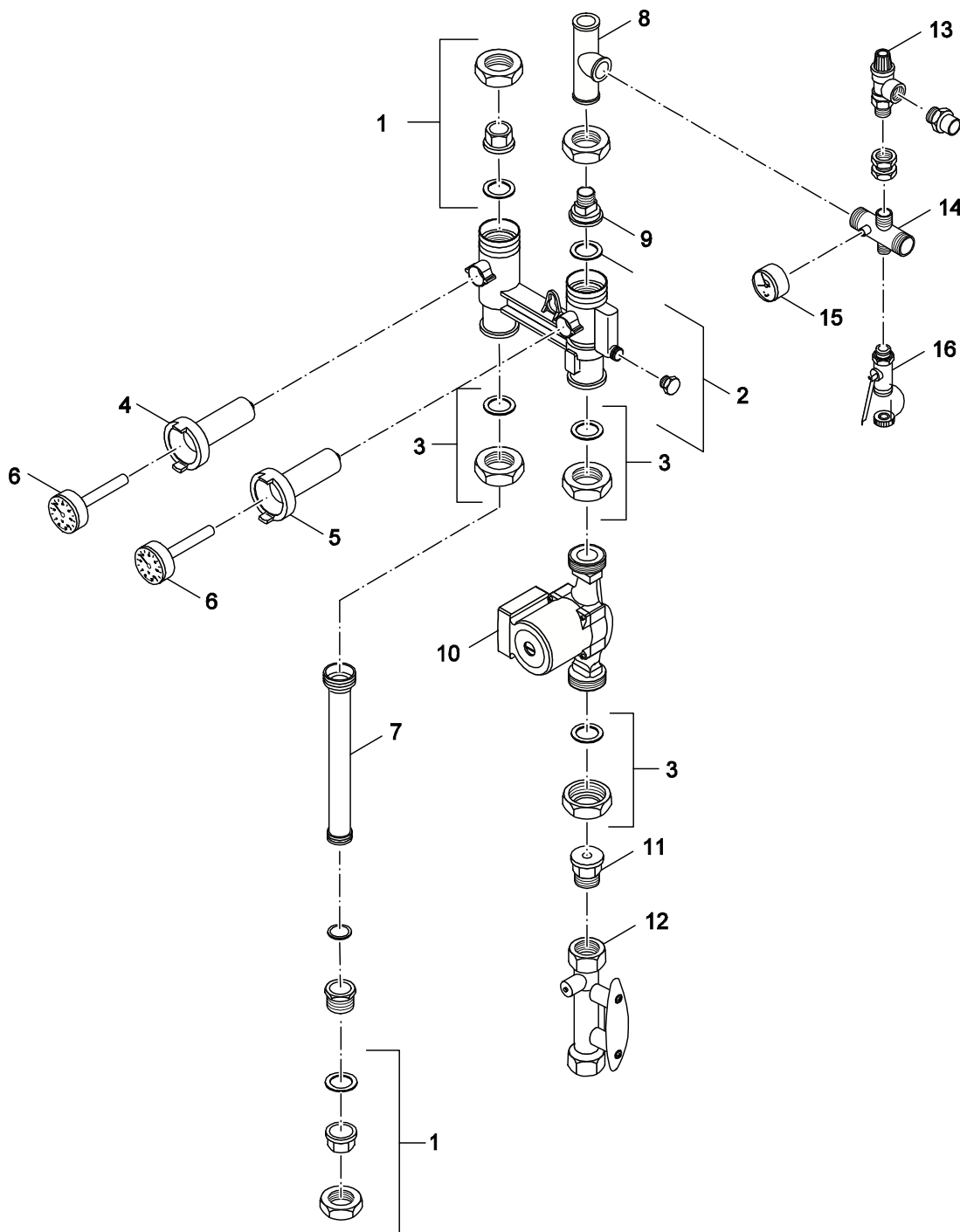
Pumpengruppe KS0105-KS0120

**KS0105-KS0220**

**2**

Pos	Bezeichnung	Bestell-Nr.	KS105-220																		Bemerkungen
1	Übergangsteil KS0105 D18 oben	63007553	■																		
1	Übergangsteil KS0110/0210 D 22 oben	63007555	■																		
1	Übergangsteil KS0120/0220 D 28 oben	63007557	■																		
2	Überwurfmutter DIN2950 374 3/4 G1 1/4	5802315	■																		
3	Dichtung D24x30,5x2 AFM34 (1x)	8 718 585 269	■																		
4	Überwurfmutter G1 1/2" (1x)	8 718 584 888	■																		
5	Vorlaufrohr KS0105/0110	63005996	■																		
5	Vorlaufrohr KS/KDG	63005998	■																		
5	Vorlaufrohr KS0105/0110 mit Lasche SM10	63029515	■																		
5	Vorlaufrohr KS0120 mit Lasche SM10	63029516	■																		
6	Dichtungs-Set D32x44x2 AFM34 (5x)	8 718 660 766 0	■																		
7	Dichtung D21x30x2mm (5x)	63028008	■																		
8	Sockel f Regler KR0105/0205	63007574	■																		
9	Übergangsteil VL D18 unten	63007552	■																		
9	Übergangsteil KS0110/0210 D 22 VL unten	63007554	■																		
9	Übergangsteil KS0120/0220 D 28 VL unten	63007556	■																		
10	Kugelhahn DN20 VL/RL	63005977	■																		
11	Pumpe UPS25-40 130 9H univers	63002453	■																		
11	Pumpe UPS25-60 130 9H univers	63002454	■																		
11	Pumpe UPS 25-80, 180, 9h, univers	63006130	■																		
12	Dichtung D44x32x2 EPDM 5STK Set	80427312	■																		
13	Einlegenteil G1 1/2 FL x G 3/4	63008761	■																		
13	Einlegenteil G1 1/2 FL x G1	63008762	■																		
14	Dichtung D17x24x2 AFM34 (10x)	7 747 016 505	■																		
15	Setter 23-1238 G3/4xG3/4 2-8 L	63006181	■																		
15	Setter 23-1300 G1xG1 4-15L	63006182	■																		
15	Ventil 8-30l	63006183	■																		
16	Übergangsteil KS0105 D18 RL unten	63007551	■																		
16	Übergangsteil KS0110/0210 D 22 VL unten	63007554	■																		
16	Übergangsteil KS0120/0220 D 28 VL unten	63007556	■																		
17	Sicherheitsgruppe Solar-Station	63024276	■																		
18	Manometer D63 0-10bar	63005887	■																		
19	Verteiler-Sicherheitsventil KS	63005886	■																		
20	Membran-Sicherheitsventil MS 1/2", 3bar	63005888	■																		
21	Winkeltülle WES 19/R Kstff 5STK Set	80427304	■																		
22	Schlauchselle 13-32 Set (5x)	85336134	■																		
23	Schlauch 3x20 l=500	9523842	■																		
24	Entleerhahn 1/2"	63005974	■																		
25	Mont-Mat KS0105/0110/20 Träger SM10	63029523	■																		
26	Schwerkraftbremse Solar 1"	83004800	■																		
	Dichtungssatz Flachd HS/HSM V2	5354971	■																		
	Sicherheitsventil Rp1/2" 6bar	63010662	■																		
<b>KS0105-KS0220</b>																Pumpengruppe KS0105-KS0120					<b>2</b>

# Ersatzteilliste



6720906437.aa.RS-Pumpengruppe KS0150

Pumpengruppe KS0150

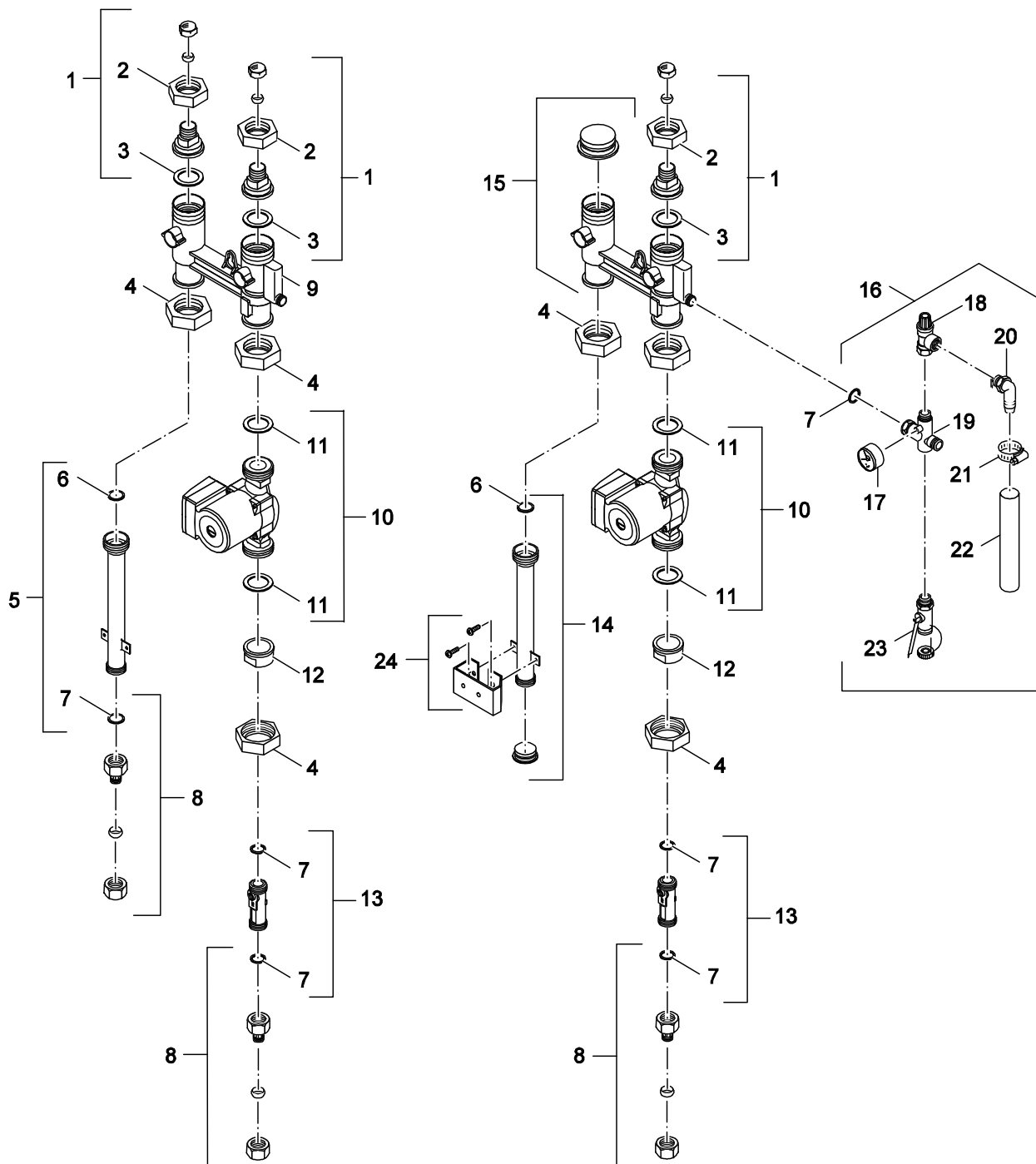
KS0105-KS0220

3



Pos	Bezeichnung	Bestell-Nr.	KS105-220																				Bemerkungen																																																																																																																																																																																																																																																																																																																																																																																																																																																																																																																																																																																																																																																																																																																																																																																																																																																																																																																																																																																																			
1	Überwurfmutter m. Einlegeteil DN32	5594736	■																		2	Kugelhahn DN32 VL/RL Solar	63021676	■																		3	Überwurfmutter DIN2950 374 1 1/4 G2	5594742	■																		4	Griff rot für Kugelhahn	5594682	■																		5	Griff blau für Kugelhahn	5594684	■																		6	Thermometer D63 TI100xD9-120Grad C	5594710	■																		7	Vorlaufrohr KDG32-80/KS0150	63021783	■																		8	T-Stück 1 1/4 KTL-beschichtet	63021667	■																		9	Schwerkraftbremse SVA DN32	63021784	■																		10	Pumpe UPS 32-80 180mm	63021752	■																		11	Einlegeteil G2 x 1 1/4 Ag flachd	63021750	■																		12	Setter 23-1551 Leist 20-70 l/min	63022104	■																		13	Membran-Sicherheitsventil 1 3bar	63021669	■																		14	Verteiler Sicherheitsgr DN25	63021662	■																		15	Manometer D63 0-10bar	63005887	■																		16	Kugelhahn 3/4 FE Solar	63021753	■																			Dichtungssatz Flachd HS/HSM V2	5354971	■																																																																																																																																																																																																																																																																																																																																																																																																																																																																																																																																																																																																																																																			KS0105-KS0220												Pumpengruppe KS0150								<b>3</b>
2	Kugelhahn DN32 VL/RL Solar	63021676	■																		3	Überwurfmutter DIN2950 374 1 1/4 G2	5594742	■																		4	Griff rot für Kugelhahn	5594682	■																		5	Griff blau für Kugelhahn	5594684	■																		6	Thermometer D63 TI100xD9-120Grad C	5594710	■																		7	Vorlaufrohr KDG32-80/KS0150	63021783	■																		8	T-Stück 1 1/4 KTL-beschichtet	63021667	■																		9	Schwerkraftbremse SVA DN32	63021784	■																		10	Pumpe UPS 32-80 180mm	63021752	■																		11	Einlegeteil G2 x 1 1/4 Ag flachd	63021750	■																		12	Setter 23-1551 Leist 20-70 l/min	63022104	■																		13	Membran-Sicherheitsventil 1 3bar	63021669	■																		14	Verteiler Sicherheitsgr DN25	63021662	■																		15	Manometer D63 0-10bar	63005887	■																		16	Kugelhahn 3/4 FE Solar	63021753	■																			Dichtungssatz Flachd HS/HSM V2	5354971	■																																																																																																																																																																																																																																																																																																																																																																																																																																																																																																																																																																																																																																																			KS0105-KS0220												Pumpengruppe KS0150								<b>3</b>																					
3	Überwurfmutter DIN2950 374 1 1/4 G2	5594742	■																		4	Griff rot für Kugelhahn	5594682	■																		5	Griff blau für Kugelhahn	5594684	■																		6	Thermometer D63 TI100xD9-120Grad C	5594710	■																		7	Vorlaufrohr KDG32-80/KS0150	63021783	■																		8	T-Stück 1 1/4 KTL-beschichtet	63021667	■																		9	Schwerkraftbremse SVA DN32	63021784	■																		10	Pumpe UPS 32-80 180mm	63021752	■																		11	Einlegeteil G2 x 1 1/4 Ag flachd	63021750	■																		12	Setter 23-1551 Leist 20-70 l/min	63022104	■																		13	Membran-Sicherheitsventil 1 3bar	63021669	■																		14	Verteiler Sicherheitsgr DN25	63021662	■																		15	Manometer D63 0-10bar	63005887	■																		16	Kugelhahn 3/4 FE Solar	63021753	■																			Dichtungssatz Flachd HS/HSM V2	5354971	■																																																																																																																																																																																																																																																																																																																																																																																																																																																																																																																																																																																																																																																			KS0105-KS0220												Pumpengruppe KS0150								<b>3</b>																																										
4	Griff rot für Kugelhahn	5594682	■																		5	Griff blau für Kugelhahn	5594684	■																		6	Thermometer D63 TI100xD9-120Grad C	5594710	■																		7	Vorlaufrohr KDG32-80/KS0150	63021783	■																		8	T-Stück 1 1/4 KTL-beschichtet	63021667	■																		9	Schwerkraftbremse SVA DN32	63021784	■																		10	Pumpe UPS 32-80 180mm	63021752	■																		11	Einlegeteil G2 x 1 1/4 Ag flachd	63021750	■																		12	Setter 23-1551 Leist 20-70 l/min	63022104	■																		13	Membran-Sicherheitsventil 1 3bar	63021669	■																		14	Verteiler Sicherheitsgr DN25	63021662	■																		15	Manometer D63 0-10bar	63005887	■																		16	Kugelhahn 3/4 FE Solar	63021753	■																			Dichtungssatz Flachd HS/HSM V2	5354971	■																																																																																																																																																																																																																																																																																																																																																																																																																																																																																																																																																																																																																																																			KS0105-KS0220												Pumpengruppe KS0150								<b>3</b>																																																															
5	Griff blau für Kugelhahn	5594684	■																		6	Thermometer D63 TI100xD9-120Grad C	5594710	■																		7	Vorlaufrohr KDG32-80/KS0150	63021783	■																		8	T-Stück 1 1/4 KTL-beschichtet	63021667	■																		9	Schwerkraftbremse SVA DN32	63021784	■																		10	Pumpe UPS 32-80 180mm	63021752	■																		11	Einlegeteil G2 x 1 1/4 Ag flachd	63021750	■																		12	Setter 23-1551 Leist 20-70 l/min	63022104	■																		13	Membran-Sicherheitsventil 1 3bar	63021669	■																		14	Verteiler Sicherheitsgr DN25	63021662	■																		15	Manometer D63 0-10bar	63005887	■																		16	Kugelhahn 3/4 FE Solar	63021753	■																			Dichtungssatz Flachd HS/HSM V2	5354971	■																																																																																																																																																																																																																																																																																																																																																																																																																																																																																																																																																																																																																																																			KS0105-KS0220												Pumpengruppe KS0150								<b>3</b>																																																																																				
6	Thermometer D63 TI100xD9-120Grad C	5594710	■																		7	Vorlaufrohr KDG32-80/KS0150	63021783	■																		8	T-Stück 1 1/4 KTL-beschichtet	63021667	■																		9	Schwerkraftbremse SVA DN32	63021784	■																		10	Pumpe UPS 32-80 180mm	63021752	■																		11	Einlegeteil G2 x 1 1/4 Ag flachd	63021750	■																		12	Setter 23-1551 Leist 20-70 l/min	63022104	■																		13	Membran-Sicherheitsventil 1 3bar	63021669	■																		14	Verteiler Sicherheitsgr DN25	63021662	■																		15	Manometer D63 0-10bar	63005887	■																		16	Kugelhahn 3/4 FE Solar	63021753	■																			Dichtungssatz Flachd HS/HSM V2	5354971	■																																																																																																																																																																																																																																																																																																																																																																																																																																																																																																																																																																																																																																																			KS0105-KS0220												Pumpengruppe KS0150								<b>3</b>																																																																																																									
7	Vorlaufrohr KDG32-80/KS0150	63021783	■																		8	T-Stück 1 1/4 KTL-beschichtet	63021667	■																		9	Schwerkraftbremse SVA DN32	63021784	■																		10	Pumpe UPS 32-80 180mm	63021752	■																		11	Einlegeteil G2 x 1 1/4 Ag flachd	63021750	■																		12	Setter 23-1551 Leist 20-70 l/min	63022104	■																		13	Membran-Sicherheitsventil 1 3bar	63021669	■																		14	Verteiler Sicherheitsgr DN25	63021662	■																		15	Manometer D63 0-10bar	63005887	■																		16	Kugelhahn 3/4 FE Solar	63021753	■																			Dichtungssatz Flachd HS/HSM V2	5354971	■																																																																																																																																																																																																																																																																																																																																																																																																																																																																																																																																																																																																																																																			KS0105-KS0220												Pumpengruppe KS0150								<b>3</b>																																																																																																																														
8	T-Stück 1 1/4 KTL-beschichtet	63021667	■																		9	Schwerkraftbremse SVA DN32	63021784	■																		10	Pumpe UPS 32-80 180mm	63021752	■																		11	Einlegeteil G2 x 1 1/4 Ag flachd	63021750	■																		12	Setter 23-1551 Leist 20-70 l/min	63022104	■																		13	Membran-Sicherheitsventil 1 3bar	63021669	■																		14	Verteiler Sicherheitsgr DN25	63021662	■																		15	Manometer D63 0-10bar	63005887	■																		16	Kugelhahn 3/4 FE Solar	63021753	■																			Dichtungssatz Flachd HS/HSM V2	5354971	■																																																																																																																																																																																																																																																																																																																																																																																																																																																																																																																																																																																																																																																			KS0105-KS0220												Pumpengruppe KS0150								<b>3</b>																																																																																																																																																			
9	Schwerkraftbremse SVA DN32	63021784	■																		10	Pumpe UPS 32-80 180mm	63021752	■																		11	Einlegeteil G2 x 1 1/4 Ag flachd	63021750	■																		12	Setter 23-1551 Leist 20-70 l/min	63022104	■																		13	Membran-Sicherheitsventil 1 3bar	63021669	■																		14	Verteiler Sicherheitsgr DN25	63021662	■																		15	Manometer D63 0-10bar	63005887	■																		16	Kugelhahn 3/4 FE Solar	63021753	■																			Dichtungssatz Flachd HS/HSM V2	5354971	■																																																																																																																																																																																																																																																																																																																																																																																																																																																																																																																																																																																																																																																			KS0105-KS0220												Pumpengruppe KS0150								<b>3</b>																																																																																																																																																																								
10	Pumpe UPS 32-80 180mm	63021752	■																		11	Einlegeteil G2 x 1 1/4 Ag flachd	63021750	■																		12	Setter 23-1551 Leist 20-70 l/min	63022104	■																		13	Membran-Sicherheitsventil 1 3bar	63021669	■																		14	Verteiler Sicherheitsgr DN25	63021662	■																		15	Manometer D63 0-10bar	63005887	■																		16	Kugelhahn 3/4 FE Solar	63021753	■																			Dichtungssatz Flachd HS/HSM V2	5354971	■																																																																																																																																																																																																																																																																																																																																																																																																																																																																																																																																																																																																																																																			KS0105-KS0220												Pumpengruppe KS0150								<b>3</b>																																																																																																																																																																																													
11	Einlegeteil G2 x 1 1/4 Ag flachd	63021750	■																		12	Setter 23-1551 Leist 20-70 l/min	63022104	■																		13	Membran-Sicherheitsventil 1 3bar	63021669	■																		14	Verteiler Sicherheitsgr DN25	63021662	■																		15	Manometer D63 0-10bar	63005887	■																		16	Kugelhahn 3/4 FE Solar	63021753	■																			Dichtungssatz Flachd HS/HSM V2	5354971	■																																																																																																																																																																																																																																																																																																																																																																																																																																																																																																																																																																																																																																																			KS0105-KS0220												Pumpengruppe KS0150								<b>3</b>																																																																																																																																																																																																																		
12	Setter 23-1551 Leist 20-70 l/min	63022104	■																		13	Membran-Sicherheitsventil 1 3bar	63021669	■																		14	Verteiler Sicherheitsgr DN25	63021662	■																		15	Manometer D63 0-10bar	63005887	■																		16	Kugelhahn 3/4 FE Solar	63021753	■																			Dichtungssatz Flachd HS/HSM V2	5354971	■																																																																																																																																																																																																																																																																																																																																																																																																																																																																																																																																																																																																																																																			KS0105-KS0220												Pumpengruppe KS0150								<b>3</b>																																																																																																																																																																																																																																							
13	Membran-Sicherheitsventil 1 3bar	63021669	■																		14	Verteiler Sicherheitsgr DN25	63021662	■																		15	Manometer D63 0-10bar	63005887	■																		16	Kugelhahn 3/4 FE Solar	63021753	■																			Dichtungssatz Flachd HS/HSM V2	5354971	■																																																																																																																																																																																																																																																																																																																																																																																																																																																																																																																																																																																																																																																			KS0105-KS0220												Pumpengruppe KS0150								<b>3</b>																																																																																																																																																																																																																																																												
14	Verteiler Sicherheitsgr DN25	63021662	■																		15	Manometer D63 0-10bar	63005887	■																		16	Kugelhahn 3/4 FE Solar	63021753	■																			Dichtungssatz Flachd HS/HSM V2	5354971	■																																																																																																																																																																																																																																																																																																																																																																																																																																																																																																																																																																																																																																																			KS0105-KS0220												Pumpengruppe KS0150								<b>3</b>																																																																																																																																																																																																																																																																																	
15	Manometer D63 0-10bar	63005887	■																		16	Kugelhahn 3/4 FE Solar	63021753	■																			Dichtungssatz Flachd HS/HSM V2	5354971	■																																																																																																																																																																																																																																																																																																																																																																																																																																																																																																																																																																																																																																																			KS0105-KS0220												Pumpengruppe KS0150								<b>3</b>																																																																																																																																																																																																																																																																																																						
16	Kugelhahn 3/4 FE Solar	63021753	■																			Dichtungssatz Flachd HS/HSM V2	5354971	■																																																																																																																																																																																																																																																																																																																																																																																																																																																																																																																																																																																																																																																			KS0105-KS0220												Pumpengruppe KS0150								<b>3</b>																																																																																																																																																																																																																																																																																																																											
	Dichtungssatz Flachd HS/HSM V2	5354971	■																																																																																																																																																																																																																																																																																																																																																																																																																																																																																																																																																																																																																																																			KS0105-KS0220												Pumpengruppe KS0150								<b>3</b>																																																																																																																																																																																																																																																																																																																																																
KS0105-KS0220												Pumpengruppe KS0150								<b>3</b>																																																																																																																																																																																																																																																																																																																																																																																																																																																																																																																																																																																																																																																																																																																																																																																																																																																																																																																																																																																																						

# Ersatzteilliste



6720906438.aa.RS-Pumpengruppe KS0210-KS0220

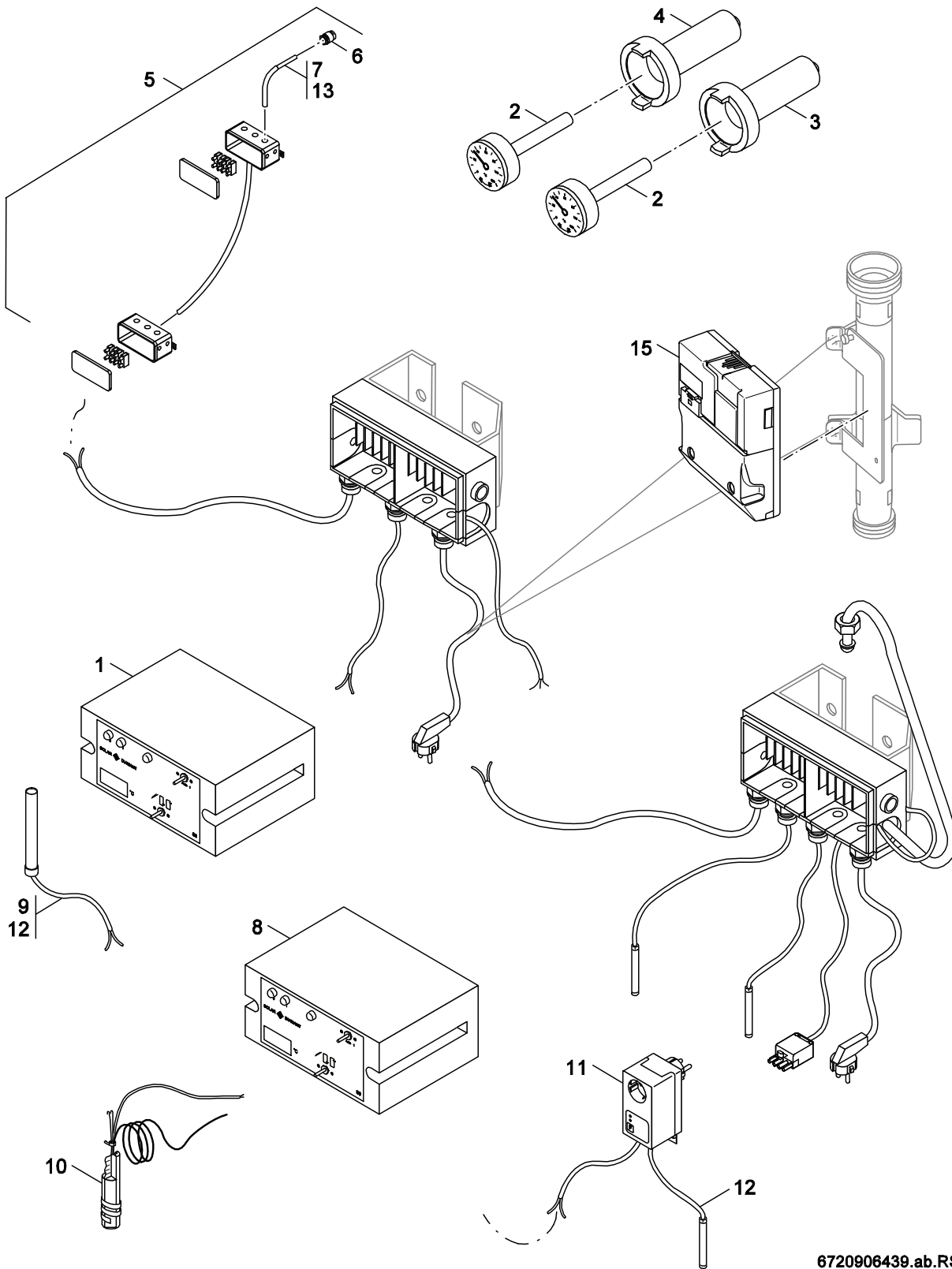
Pumpengruppe KS0210-KS0220

**KS0105-KS0220**

**4**

Pos	Bezeichnung	Bestell-Nr.	KS105-220																				Bemerkungen								
1	Übergangsteil KS0110/0210 D 22 oben	63007555	■																												
1	Übergangsteil KS0120/0220 D 28 oben	63007557	■																												
2	Überwurfmutter DIN2950 374 3/4 G1 1/4	5802315	■																												
3	Dichtungs-Set D27x38x2mm (5x)	7 747 031 431	■																												
4	Überwurfmutter G1 1/2" (1x)	8 718 584 888	■																												
5	Vorlaufrohr KS/KDG	63005998	■																												
6	Dichtungs-Set D32x44x2 AFM34 (5x)	8 718 660 766 0	■																												
7	Dichtung D21x30x2mm (5x)	63028008	■																												
8	Übergangsteil KS0110/0210 D 22 VL unten	63007554	■																												
8	Übergangsteil KS0120/0220 D 28 VL unten	63007556	■																												
9	Kugelhahn DN20 VL/RL	63005977	■																												
10	Pumpe UPS 25-80, 180, 9h, univers	63006130	■																												
10	Pumpe 25/6 180 12H un n ob	8 718 588 613	■																												
11	Dichtung D44x32x2 EPDM 5STK Set	80427312	■																												
12	Einlegeteil G1 1/2 FL x G1	63008762	■																												
13	Setter 23-1300 G1xG1 4-15L	63006182	■																												
13	Ventil 8-30l	63006183	■																												
14	Vorlaufrohr KS0210/0220 unbearb	63005999	■																												
15	Kugelhahn DN20 RL mit Stopfen	63005978	■																												
16	Sicherheitsgruppe Solar-Station	63024276	■																												
17	Manometer D63 0-10bar	63005887	■																												
18	Membran-Sicherheitsventil MS 1/2", 3bar	63005888	■																												
19	Verteiler-Sicherheitsventil KS	63005886	■																												
20	Winkeltülle WES 19/R Kstff 5STK Set	80427304	■																												
21	Schlauchselle 13-32 Set (5x)	85336134	■																												
22	Schlauch 3x20 l=500	9523842	■																												
23	Entleerhahn 1/2"	63005974	■																												
24	Sockel f Regler KR0105/0205	63007574	■																												
	Dichtungssatz Flachd HS/HSM V1	5354968	■																												
	Dichtungssatz Flachd HS/HSM V2	5354971	■																												
	Dichtungssatz G115-lt300	5584620	■																												
	Sicherheitsventil Rp1/2" 6bar	63010662	■																												
<b>KS0105-KS0220</b>																						Pumpengruppe KS0210-KS0220					<b>4</b>				

# Ersatzteilliste



6720906439.ab.RS-Reg

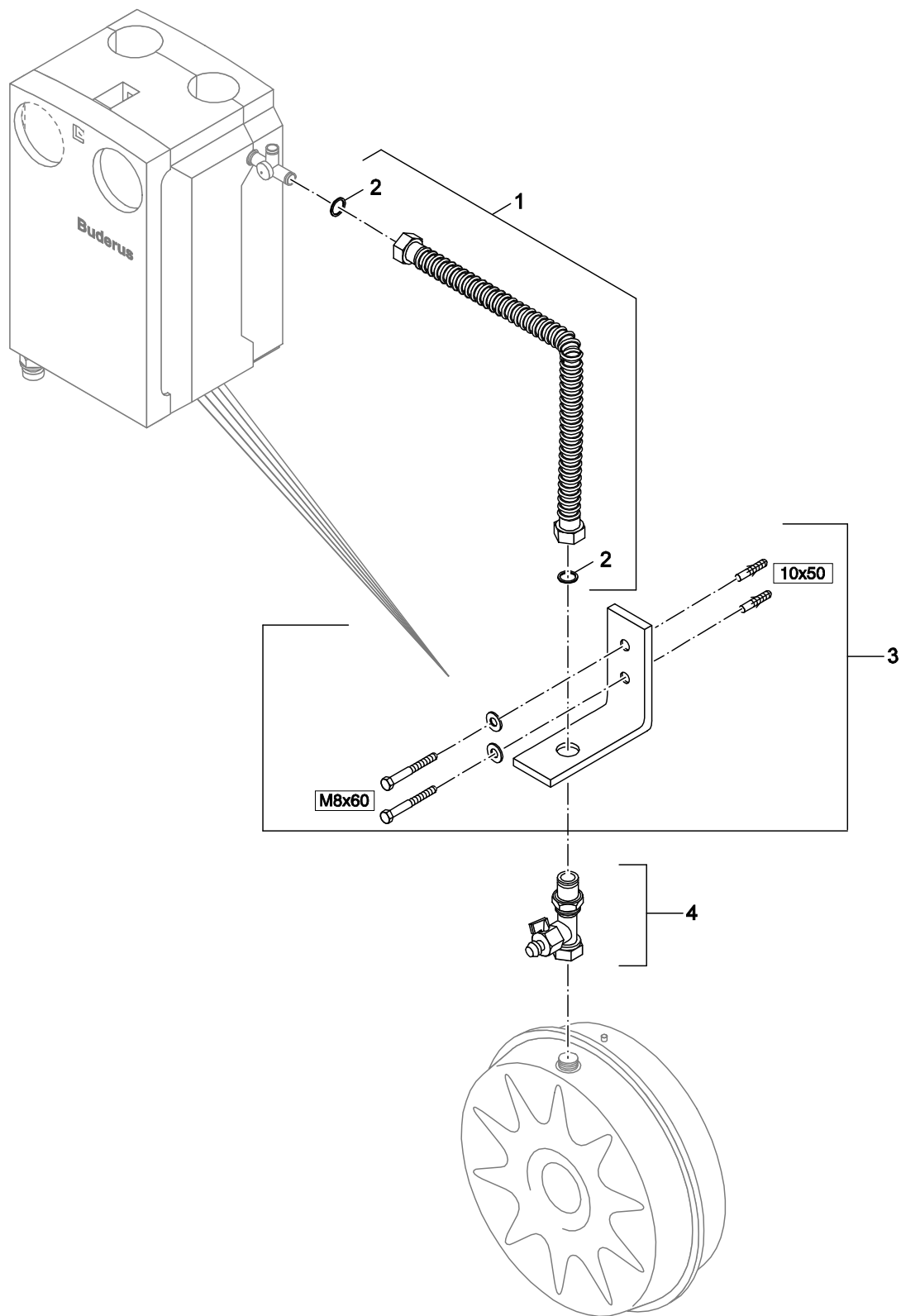
Regler

KS0105-KS0220

5



# Ersatzteilliste



6720906440.aa.RS-Anschlussgruppe KS0210-KS0220

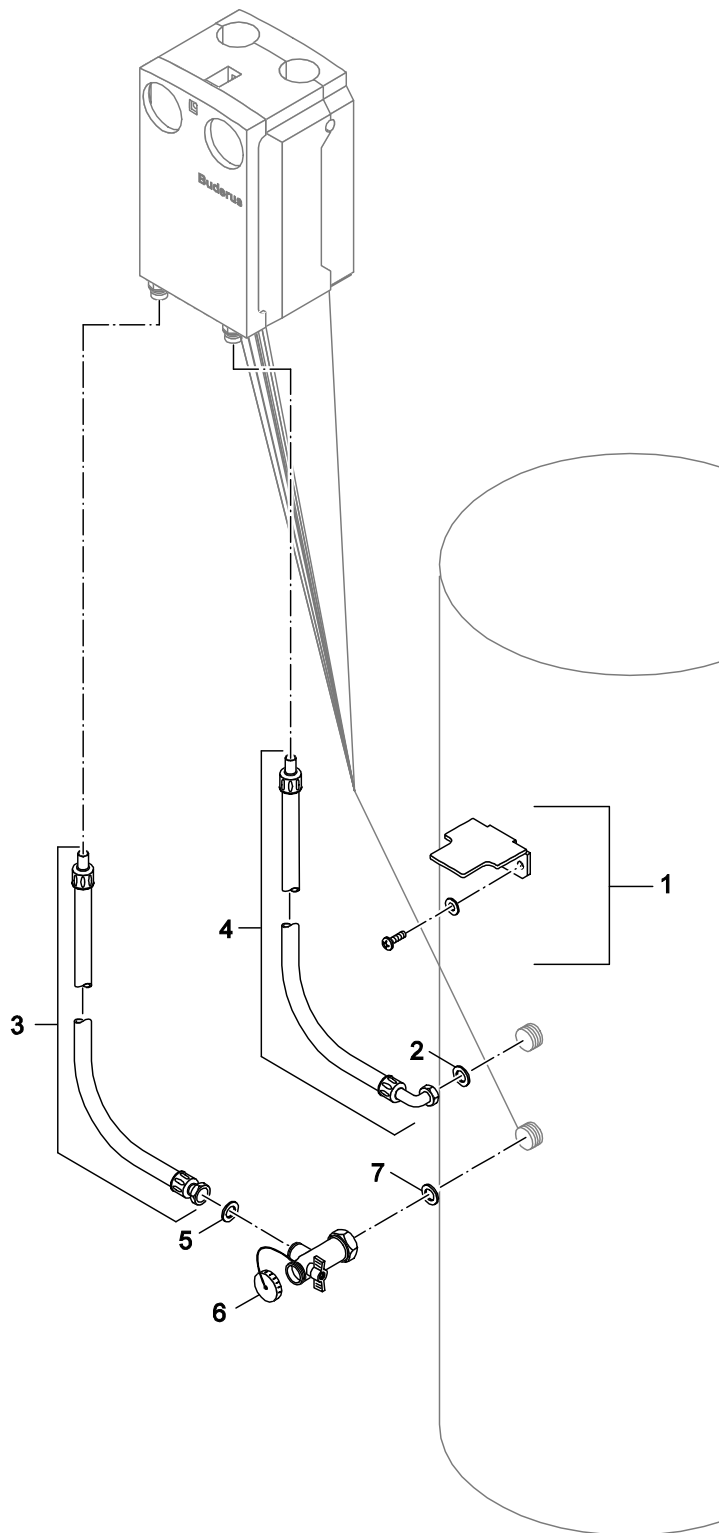
Anschlussgruppe KS0210-KS0220

**KS0105-KS0220**

**6**

Pos	Bezeichnung	Bestell-Nr.	KS105-220																					Bemerkungen		
1	Metallwellschlauch DN20 600 lg	63006072	■																							
2	Dichtung D19x24,3x2mm AFM34 (5x)	8 718 571 898 0	■																							
3	Wandhalter Ausdehnungs-Gefäß-Solar	63006073	■																							
4	Absperrautomat 3/4	5584847	■																							
	Dichtungssatz Flachd HS/HSM V1	5354968	■																							
KS0105-KS0220															Anschlussgruppe KS0210-KS0220										6	

# Ersatzteilliste



6720906441.aa.RS-Verbinder-Set KS0150/SM300

Verbinder-Set KS0150/SM300

**KS0105-KS0220**

**7**





### Gerätetypen

Gerät	Bestell-Nr.	Land	S-Nr.	Bemerkungen
<b>KS 0105 - KS 0220</b>	99909471	Deutschland, Frankreich, Italien, Kroatien,		



Bosch Thermotechnik GmbH  
D-35576 Wetzlar / Germany

**Buderus**