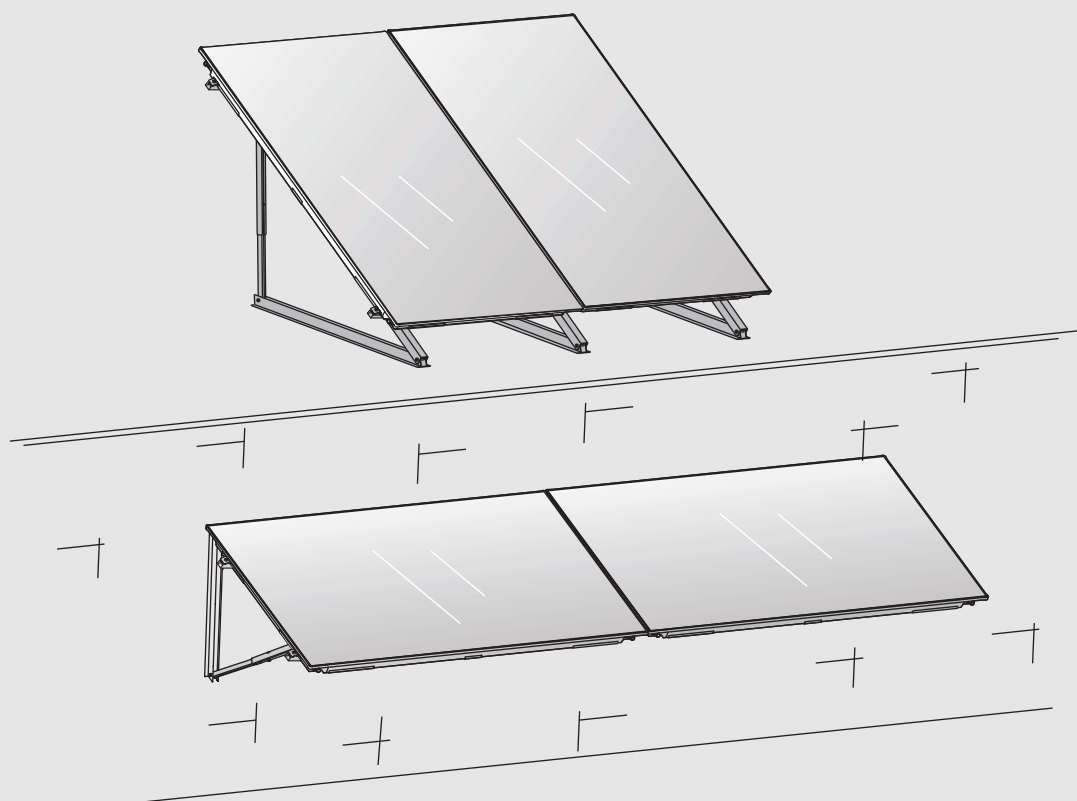


Návod k instalaci a údržbě pro odborníka / Poznámky pro provozovatele

Deskový kolektor, montáž na plochou střechu a fasádu

SO5000TF

FKC-2



Obsah

1	Vysvětlení symbolů a bezpečnostní pokyny	2
1.1	Použité symboly	2
1.2	Všeobecné bezpečnostní pokyny	2
2	Informace pro provozovatele	3
3	Údaje o výrobku	4
3.1	Kolektor	4
3.2	Díly a technická dokumentace	4
3.3	Rozsah dodávky	5
3.4	Prohlášení o shodě	6
3.5	Údaje o výrobku s ohledem na spotřebu energie	6
3.6	příslušenství	6
4	Předpisy	7
5	Předpoklady pro instalaci	7
5.1	Všeobecné informace	7
5.2	Požadavky na místo instalace	7
5.3	Uspořádání kolektorů	8
5.4	Elevační úhel kolektorů	9
5.5	Potřeba místa na střeše	10
5.6	Ochrana proti blesku	11
5.7	Potřebné nářadí a materiály	11
6	Doprava	11
7	Montáž podpěr kolektorů	12
7.1	Teleskopické lišty: Volba otvorů pro montáž	12
7.2	Montáž teleskopických lišt	12
7.3	Volba montážní situace pro podpěry kolektoru	13
7.4	Vzdálenosti při patním ukotvení	13
7.5	Rozteče zatěžovacích prostředků	14
7.6	Montáž podpěr kolektorů na plochu střechu	15
7.7	Montáž podpěr kolektorů na fasádu	16
8	Montáž profilových lišt	17
9	Montáž kolektorů	19
9.1	Příprava montáže kolektorů na zemi	19
9.2	Přípevnění kolektorů	20
9.3	Montáž čidla teploty kolektoru	22
10	Hydraulické připojení	23
10.1	Montáž potrubí	23
10.2	Připojení potrubí bez odvodušňovače	23
10.3	Připojení potrubí s odvodušňovačem	23
10.4	Montáž připojovací sady pro 2 řady	24
11	Závěrečné práce	25
12	Údržba, servisní prohlídky	25
13	Ochrana životního prostředí, odstavení z provozu, likvidace odpadu	27
14	Informace o ochraně osobních údajů	27

1 Vysvětlení symbolů a bezpečnostní pokyny

1.1 Použité symboly

Výstražné pokyny

Signální výrazy označují druh a závažnost následků, které mohou nastat, nebudou-li dodržena opatření k odvrácení nebezpečí.

Následující signální výrazy jsou definovány a mohou být použity v této dokumentaci:



NEBEZPEČÍ znamená, že dojde k těžkým až život ohrožujícím újmám na zdraví osob.



VAROVÁNÍ znamená, že může dojít k těžkým až život ohrožujícím újmám na zdraví osob.



UPOZORNĚNÍ znamená, že může dojít k lehkým až středně těžkým újmám na zdraví osob.

OZNÁMENÍ

OZNÁMENÍ znamená, že může dojít k materiálním škodám.

Důležité informace



Důležité informace neobsahující ohrožení člověka nebo materiálních hodnot jsou označeny zobrazeným informačním symbolem.

Další symboly

Symbol	Význam
▶	požadovaný úkon
→	odkaz na jiné místo v dokumentu
•	výčet/položka seznamu
–	výčet/položka seznamu (2. rovina)

Tab. 1

1.2 Všeobecné bezpečnostní pokyny

⚠ Poznámka pro cílovou skupinu

Kapitola "Poznámky pro provozovatele" obsahuje důležité informace pro provozovatele solárního zařízení.

Tento návod k instalaci je určen odborníkům pracujícím v oboru vodovodních instalací, vytápění a elektrotechniky.

- ▶ Před instalací si prostudujte návod k instalaci.
- ▶ Řiďte se bezpečnostními a výstražnými pokyny.
- ▶ Dodržujte národní a místní předpisy, technická pravidla a směrnice.
- ▶ O provedených pracích ved'te dokumentaci.

⚠ Užívání k určenému účelu

Kolektory slouží jako zdroje tepla v tepelném solárním zařízení. Montážní sada je určena výhradně k bezpečné montáži kolektorů. Každé jiné použití se považuje za použití v rozporu s původním určením a je tak vyloučeno z odpovědnosti za vady.

- ▶ Na dílech neprovádějte žádné úpravy.
- ▶ Kolektory provozujte pouze v hydraulicky uzavřených solárních zařízeních (žádný kontakt s kyslíkem v potrubí).
- ▶ Kolektory provozujte pouze s vhodnými solárními regulátory.
- ▶ Kolektory nezatěžujte předměty.

⚠ Skladování dílů

Při slunečním záření hrozí nebezpečí popálení o dodané díly.

- ▶ Chraňte díly před slunečním zářením. Noste osobní ochranné pomůcky.
- ▶ Kolektory skladujte v suchém prostředí. Při skladování ve venkovním prostředí chraňte před deštěm.
- ▶ Na kolektory nestoupejte.

⚠ Práce na střeše

Nejsou-li dodržována opatření k prevenci úrazů, hrozí při práci na střeše nebezpečí pádu.

- ▶ Není-li k dispozici žádné jištění proti pádu, na němž by byly osoby nezávislé, noste osobní ochranný oděv nebo osobní ochranné pomůcky.
- ▶ Dodržujte bezpečnostní předpisy.

⚠ Nosnost střechy

- ▶ Výrobek montujte pouze na střechu s dostatečnou nosností.
- ▶ Ve sporném případě přizvěte statika a/ nebo pokrývače.

⚠ Předání provozovateli

Při předání poučte provozovatele o obsluze a provozních podmínkách solárního zařízení.

- ▶ Vysvětlete obsluhu - přitom zdůrazněte zejména bezpečnostní aspekty.
- ▶ Upozorněte na to, že přestavbu nebo opravy smějí provádět pouze autorizované odborné firmy.
- ▶ Aby byl zaručen bezpečný a ekologický provoz, upozorněte na nutnost servisních prohlídek a údržby.
- ▶ Předajte provozovateli návody k instalaci a obsluze k uschování.

2 Informace pro provozovatele

⚠ K této kapitole

Tato kapitola obsahuje důležité informace a pokyny pro provozovatele solárního zařízení. Všechny ostatní kapitoly jsou určeny výhradně **odborníkům** pracujícím v oboru instalací vodovodních rozvodů, vytápění a elektrotechniky.

⚠ Bezpečnostní pokyny

Dodrženy musí být následující pokyny. Jejich nerespektování může vést k materiálním škodám, poškození zdraví osob nebo dokonce k ohrožení jejich života.

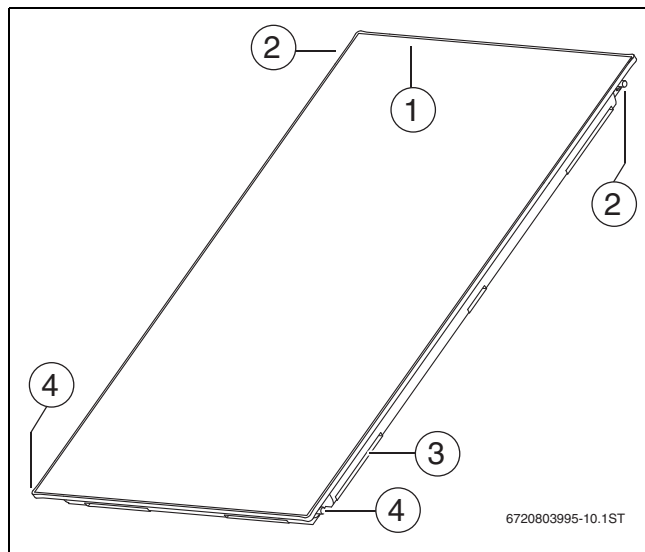
- ▶ Montážní systém, připojovací technika, potrubí a kolektor se mohou zahřát na velmi vysokou teplotu. Proto hrozí nebezpečí popálení o tyto díly. Zejména k těmto dílům nepouštějte malé děti.
- ▶ System nechte odborníkem zkontrolovat nejpozději po 500 provozních hodinách. Poté v intervalu 1-2 let.
- ▶ Montáž, údržbu, přestavbu či opravy svěřte pouze autorizované odborné firmě.
- ▶ K solárnímu regulátoru je přiložen návod k obsluze pro provozovatele. Řiďte se i pokyny uvedenými v tomto návodu!
- ▶ Návody k instalaci uschovejte.



3 Údaje o výrobku

Deskový kolektor FKC-2 je v tomto návodu nazýván zkráceně kolektor.

3.1 Kolektor





Obr. 1 Svislý typu kolektoru

- [1] Jímka pro čidlo teploty kolektoru
- [2] Přípojka kolektoru, výstup
- [3] Montážní kapsa ve skříni (pro upevnění kolektoru)
- [4] Přípojka kolektoru, vratné potrubí

Na obrázcích v tomto návodu jsou znázorněny svislé kolektory. Liší-li se montáž vodorovných kolektorů od montáže svislých kolektorů, bude na to upozorněno.

- SO 5000 TF, FKC-2 svislý, číslo výrobku 8718530954
- SO 5000 TF, FKC-2 vodorovný, číslo výrobku 8718530955

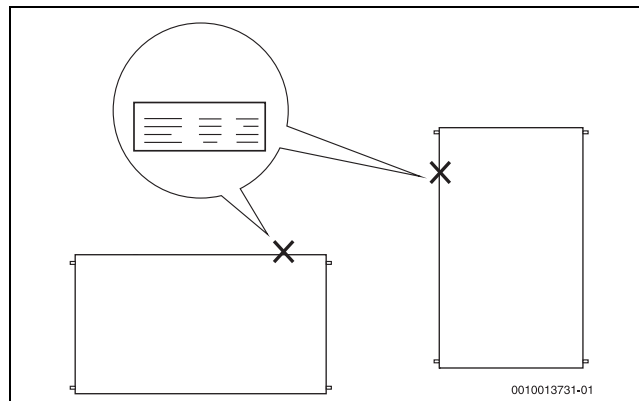
Technické údaje

FKC-2		
Certifikáty: Označení CE, Solar Keymark reg. č.: 011-7S2215 F, 011-7S2243 F		
		
Délka	mm	2017
Šířka	mm	1175
Výška	mm	87
Rozestup mezi kolektory	mm	25
Přípojka kolektoru (tvarovaná jako průchodka)	mm	23
Objem média (V _F), svislý typ	l	0,94
Objem média (V _F), vodorovný typ	l	1,35
Celková plocha kolektoru (plocha brutto, A _G)	m ²	2,37
Plocha absorbéru (netto, A _A)	m ²	2,18
Ozářená plocha (plocha, na kterou dopadá využitelný sluneční svit, A ₃)	m ²	2,25
Hmotnost netto, bez obalu (m)	kg	40
Dovolovaný provozní tlak kolektoru	bar	6

Tab. 2 Technické údaje

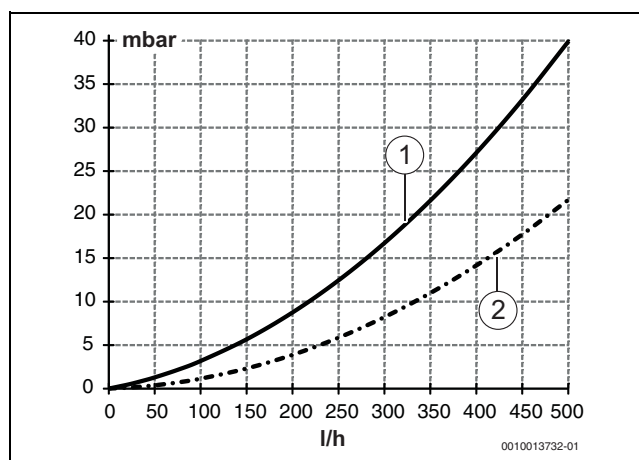
Typový štítek

Typový štítek kolektoru je umístěn na skříni kolektoru.



Obr. 2 Umístění typového štítku na skříni kolektoru

Tlaková ztráta

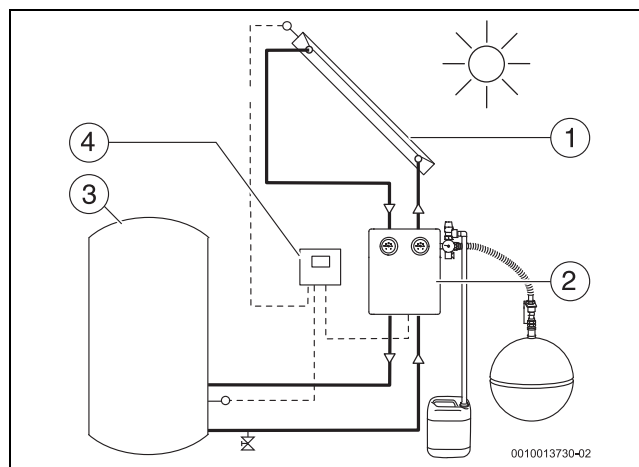


Obr. 3 Křivka tlakových ztrát (směs vody a glykolu)

- [1] Tlakové ztráty pro svislý typ
- [2] Tlakové ztráty pro vodorovný typ

3.2 Díly a technická dokumentace

Teplné solární zařízení slouží k přípravě teplé vody a v případě potřeby dodatečně také k podpoře vytápění a vyhřívání bazénů. Skládá se z různých konstrukčních dílů, které mají rovněž své návody k instalaci. Další návody mohou být přiloženy k příslušenství.



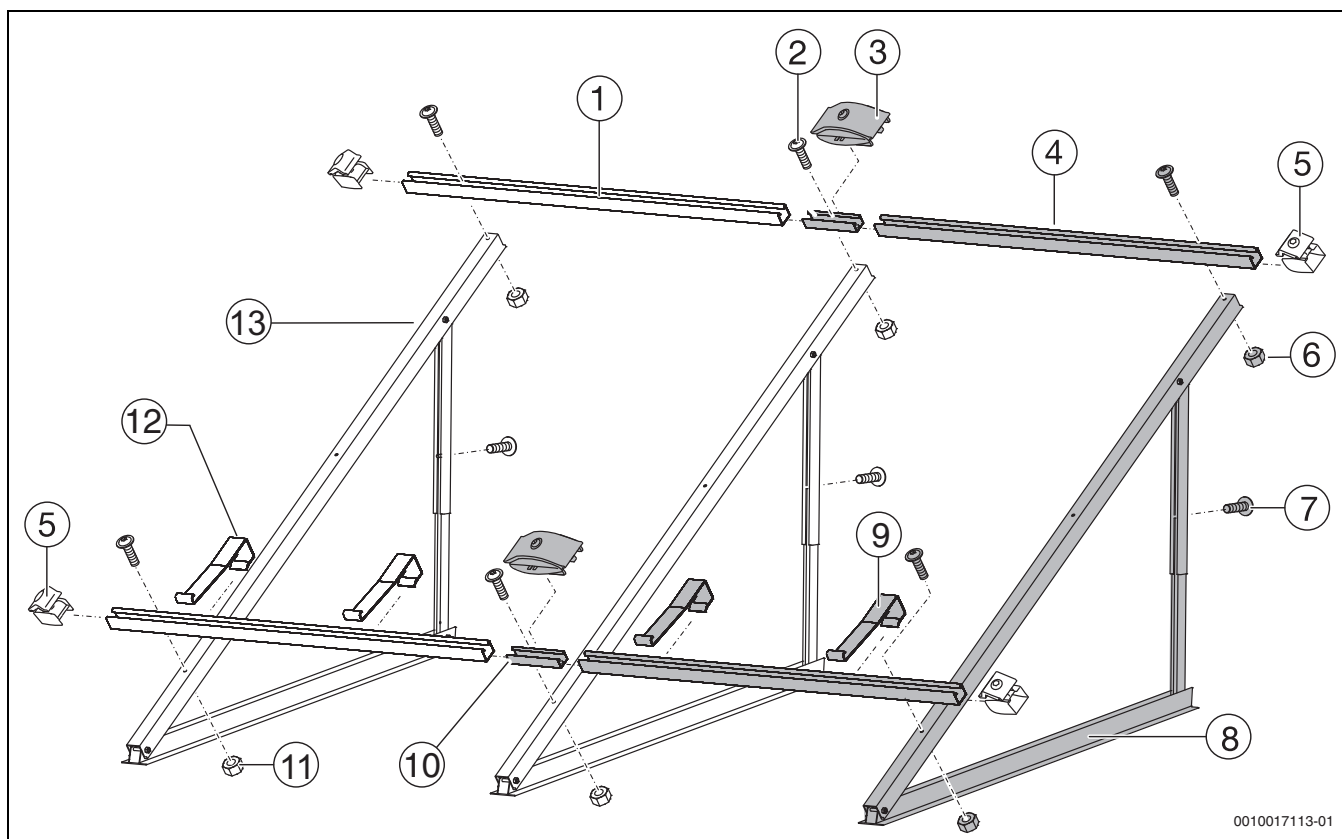
Obr. 4 Příklad znázornění solárního zařízení

- [1] Kolektor s čidlem teploty kolektoru nahoře
- [2] Solární stanice s expanzní nádobou, teplotní a bezpečnostní zařízení
- [3] Solární zásobník
- [4] Solární regulátor

3.3 Rozsah dodávky

► Zkontrolujte, zda dodávka nebyla porušena a zda je úplná.

Montážní sada pro kolektory



0010017113-01

Obr. 5 Montážní sada pro 2 kolektory: 1 montážní sada v základním provedení, 1 montážní sada jako rozšíření (šedá)

Č.	Díl	Počet
1	Profilová lišta	2
2	Šroub M8 × 20	6
5	Jednostranný upínák kolektoru	4
11	Matice M8	4
12	Protiskluzová pojistka	2
13	Podpěra kolektoru	2

Tab. 3 Montážní sada v základním provedení, na každou řadu kolektorů a pro první kolektor

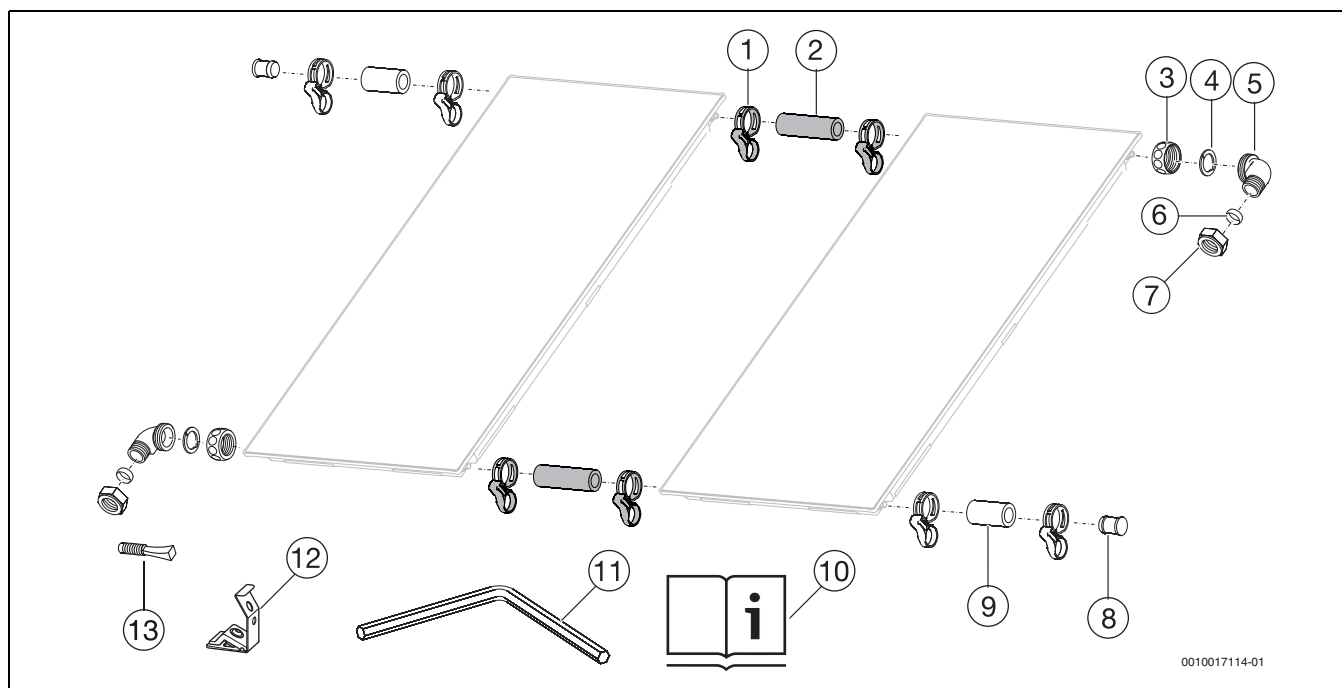
Č.	Díl	Počet
3	Dvoustranný upínák kolektoru	2
4	Profilová lišta	2
6	Matice M8	2
7	Šroub M8 × 20	3
8	Podpěra kolektoru	1 ¹⁾
9	Protiskluzová pojistka	2
10	Zasouvací spojka	2

1) U vodorovného typu kolektorů: 2 x podpěry kolektorů

Tab. 4 Montážní sada pro rozšíření, na každý další kolektor



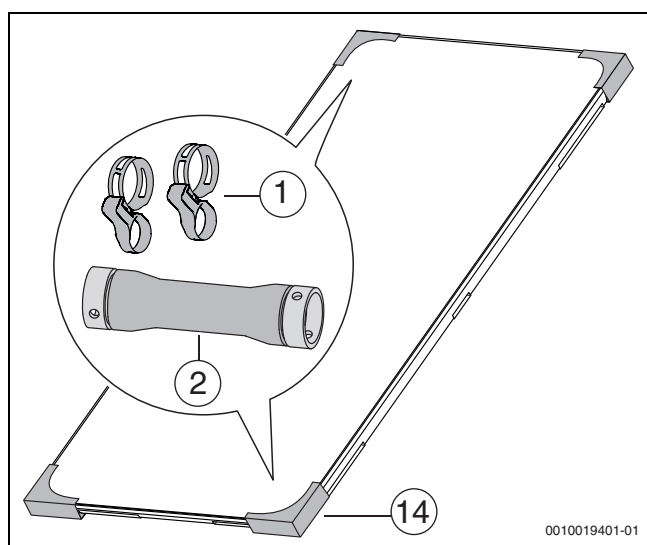
Podle montážní situace jsou zapotřebí další dodatečné podpěry kolektorů a dodatečné profilové lišty. V dalším textu na ně upozorníme.

Připojovací sada


Obr. 6 1 připojovací sada pro plochou střechu a 2 spojovací sady (šedé)

Č.	Díl	Kusů
1	Pružinová spona (1 × jako náhrada)	5
3	Matice G1	2
4	Svěrací podložka	2
5	Úhel	2
6	Svěrací kroužek 18 mm	2
7	Převlečná matice R $\frac{3}{4}$	2
8	Záslepka	2
9	Solární hadice 55 mm	2
10	Návod k instalaci a údržbě	1
11	Inbusový klíč 5 mm	1
12	Držák výstupního potrubí	2
13	Záslepka pro jímku (čidlo kolektoru)	1

Tab. 5 Připojovací sada pro jedno kolektorové pole


Kolektor se 2 spojovacími sadami


Obr. 7 2 přepravní ochranné rohy obsahují po 1 spojovací sadě (1 spojovací sada obsahuje 2 pružinové spony a 1 solární hadici)

Č.	Díl	Kusů
1	Pružinová spona	4
2	Solární hadice 145 mm se záslepkou	2
14	Přepravní ochranný roh se spojovací sadou	2

Tab. 6

3.4 Prohlášení o shodě


 Tento výrobek vyhovuje svou konstrukcí a provozními vlastnostmi příslušným evropským směrnici i doplňujícím národními požadavkům. Shoda byla prokázána udělením označení CE.

Prohlášení o shodě výrobku si můžete vyžádat. Použijte k tomu adresu uvedenou na zadní straně tohoto návodu.

3.5 Údaje o výrobku s ohledem na spotřebu energie

Podrobné informace o spotřebě energie najdete na naší internetové stránce.

3.6 příslušenství

Úplný přehled veškerého dostupného příslušenství najdete v našem kompletním katalogu.

4 Předpisy

- ▶ Věnujte pozornost změnám v předpisech nebo doplňkům. Tyto předpisy jsou rovněž platné v okamžiku instalace.
- ▶ Při montáži a provozu systému dodržujte místní normy a směrnice příslušné země.

Technická pravidla platná v Německu pro instalaci kolektorů

- Montáž na střeších:
 - DIN 18338, VOB, část C: Pokrývačské a izolační práce na střeše
 - DIN 18339, VOB, část C: Klempířské práce
 - DIN 18451, VOB, část C: Lešenářské práce
 - DIN EN 1991: Účinky na nosné konstrukce
- Připojení tepelných solárních zařízení:
 - EN 12976: Tepelná solární zařízení a jejich díly (prefabrikované systémy)
 - EN 12977: Tepelná solární zařízení a jejich díly (systémy vyráběné podle specifikací zákazníků)
 - DIN 1988: Technická pravidla pro instalace pitné vody (TRWI)
- Elektrické připojení:
 - DIN EN 62305 část 3 / VDE 0185-305-3: Ochrana proti blesku, ochrana stavebních systémů a osob

5 Předpoklady pro instalaci

5.1 Všeobecné informace



Jelikož pokrývačské firmy mají zkušenosti s pracemi na střeších a s nebezpečím pádů z nich, doporučujeme Vám s těmito firmami spolupracovat.

Ochrana kolektorů

Kolektory jsou navrženy pro provoz na solární kapalinu.

- ▶ Nebude-li možné uvést instalované kolektory po 4 týdnech od provozu, zakryjte je (např. plachtou).

Dovolená teplotní látka

- ▶ Za účelem ochrany před poškozením mrazem a korozí použijte pro kolektory solární kapalinu L nebo LS.
- ▶ Byla-li jako teplotní látka použita voda, zajistěte splnění těchto požadavků:
 - Trvalá teplota okolí vyšší než 5 °C.
 - Uzavřený oběh. Tím se zamezí neustálému vnikání kyslíku. Při tlakové ztrátě odstraňte neprodleně její příčinu.
 - Nechte zkontrolovat vodu (→ tab.).

Parametr	Hodnota
pH	7,5 - 9
Elektrická vodivost	100 - 1500 microS/cm
Uhličitanová tvrdost a sírany ¹⁾	$S = \frac{c(\text{HCO}_3^-)}{c(\text{SO}_4^{2-})} < 1,5$
Obsah chloridů	Maximálně 30 mg/l

Tab. 7 Mezní hodnoty vody jako teplotní látka

¹⁾ $c(\text{HCO}_3^-)$ = koncentrace hydrogenuhličitanových iontů (jednotka: mmol/l)
 $c(\text{SO}_4^{2-})$ = koncentrace síranových iontů (jednotka: mmol/l)

Podpěry kolektorů

- ▶ Při montáži na plochou střechu: Podpěry kolektorů nepoužívejte k upevnování jiných střešních nástaveb.
- ▶ Při montáži na fasádu: Podpěry kolektorů montujte pouze na stěny s dostatečnou nosností.

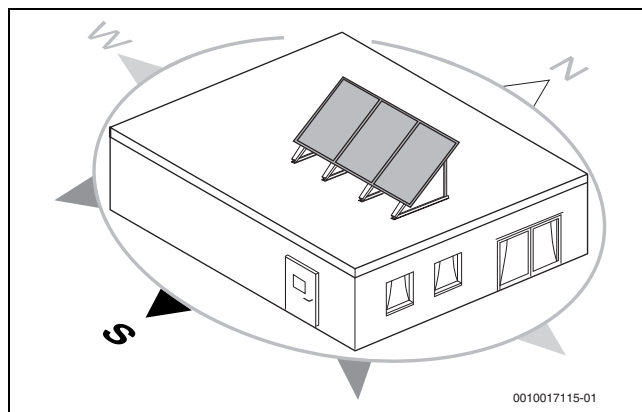
Protikorozní ochrana

Všechny dodané díly jsou díky materiálu (např. hliník, plast) chráněny proti korozi.

- ▶ Na straně stavby používejte pouze takové materiály, které odolávají místnímu klimatu.

5.2 Požadavky na místo instalace

- ▶ Informujte se o stavebních podmínkách a místních předpisech.
- ▶ Kolektory optimálně vyrovnajte. Zvláštní pozornost přitom věnujte následujícím informacím:
 - Kolektorové pole orientujte co nejlépe do jižního směru tak, aby mu sousední budovy, stromy atd. nestínily.
 - Dbejte na hydraulické připojení k potrubnímu vedení.
 - Zohledněte potřebu místa na střeše.
 - Vyvarujte se výškových skoků.

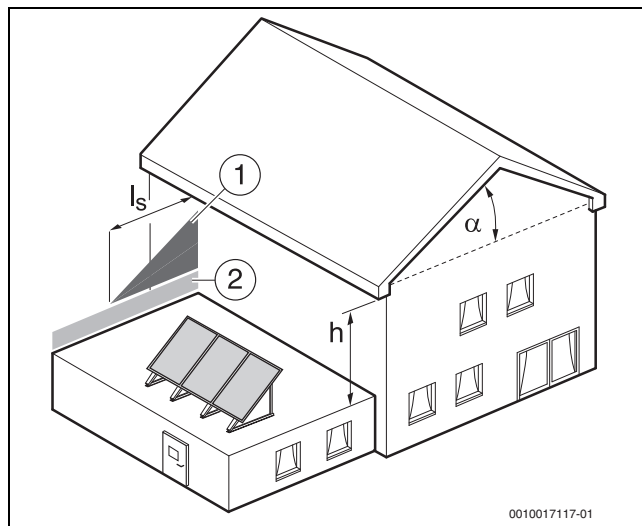


Obr. 8 Optimální vyrovnání kolektorů

Výškové skoky střech

Vyskytují-li se na střeše výškové skoky, je nutné zamezit, aby od náklonu střechy > 15° docházelo k sesuvu sněhu. Délka dodatečného zatížení sesunutým sněhem je dána výškovým skokem: $l_s = 2 \times h$

- ▶ Kolektory nemontujte v úseku l_s pod výškovým skokem.
- ▶ Při montáži pod výškovými skoky:
 - Na vyšší střeše namontujte zachycovače sněhu.
 - Při montáži zohledněte dodatečné zátěže.



Obr. 9 Uspořádání kolektorů při výškových skocích

- [1] dodatečná zátěž od sesunutého sněhu
- [2] normální zátěž
- h výškový skok
- α sklon střechy
- l_s délka dodatečného zatížení

Přípustné sklon střech



Podpěry kolektorů se zatěžovacími prostředky není dovoleno montovat na šikmé střechy.

- ▶ Montážní sadu montujte na ploché střechy nebo na střechy s malým sklonem max. do 25°.
- ▶ Podpěry kolektorů na vhodných střechách
 - upevněte dostatečně na straně stavby.
 - uspořádejte tak, aby řada kolektorů byla vždy rovnoběžná s hřebenem střechy.

Přípustná zátěž

- ▶ Kolektory montujte pouze na místa s nižšími hodnotami, než je uvedeno v tabulce. V případě potřeby přizvěte statika.



Podle druhu montáže, typu kolektoru a dovolených zátěží je zapotřebí dalšího příslušenství (dodatečné podpěry kolektorů a profilové lišty).

Montážní sada je vhodná pro následující maximální zátěže: (podle DIN EN 1991, část 3 a 4):

Maximální sněhová zátěž	Max. rychlost větrných poryvů
Montáž na plochou střechu: 2,0 kN/m ²	151 km/h ¹⁾
Montáž na plochou střechu: 3,8 kN/m ²)	151 km/h ¹⁾
Montáž na fasádu: 2.0 kN/m ²	129 km/h ³⁾

- 1) Odpovídá aerodynamickému tlaku 1,1 kN/m²
- 2) Podle druhu montáže a typu kolektoru možné pouze s příslušenstvím
- 3) Odpovídá aerodynamickému tlaku 0,8 kN/m²

Tab. 8 Maximálně dovolené zátěže

- ▶ Pro stanovení maximální rychlosti větrných poryvů zohledněte tyto faktory:
 - stanoviště solárního zařízení
 - zeměpisnou výšku terénu
 - výšku budovy
 - topografii (terén/zástavba)

Maximální zatížení sněhem vyplývá ze zeměpisných zón (zón sněhové zátěže) a z výšky terénu.

- ▶ Informujte se na místní sněhovou zátěž (→ projekční podklady).

U šikmých střech zabraňte shromažďování sněhu nad kolektorem.

- ▶ Nad kolektor namontujte sněhové zachytávače (dodržte rozestup max. 1 m mezi kolektorem a zachytávačem).

-nebo-

- ▶ Sníh pravidelně odklízejte.

5.3 Uspořádání kolektorů

Výstup lze na kolektorové pole namontovat buď vpravo nebo vlevo.

- ▶ Kolektorové pole připojte oboustranně.

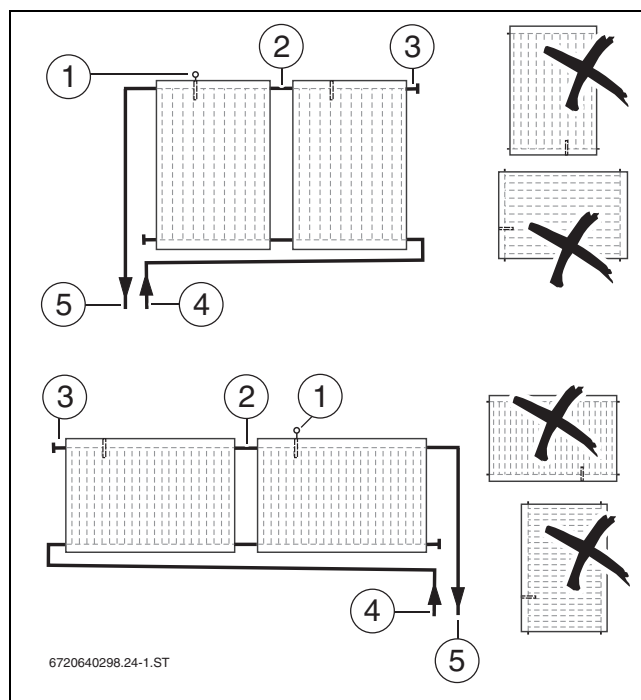


Podrobné informace o projektování hydrauliky systému a jeho konstrukčních dílů najdete v projekčních podkladech solární techniky.

Povolené uspořádání a orientace

- ▶ Při montáži kolektorů vezměte v úvahu, že jímka pro čidlo kolektoru je umístěna nahoře [1].

- ▶ Instalaci kabelu čidla kolektoru navrhnete tak, aby čidlo teploty kolektoru mohlo být namontováno do kolektoru s připojeným výstupem [5].

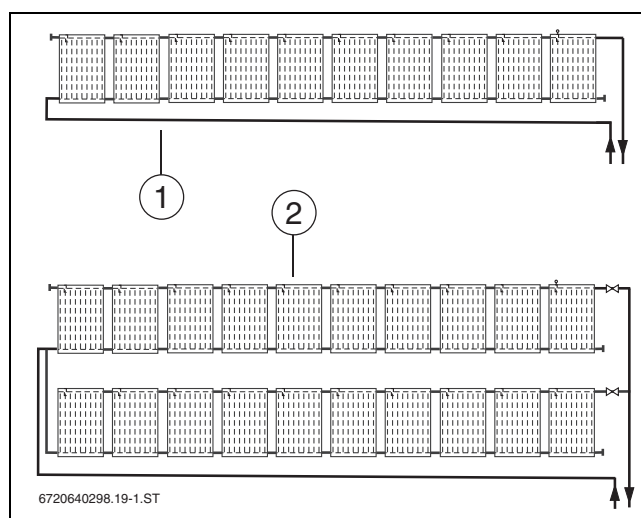


Obr. 10 Uspořádání svislých a vodorovných kolektorů

- [1] Čidlo teploty kolektoru v jímce (vždy nahoře na kolektoru s připojeným výstupem)
- [2] Solární hadice 145 mm
- [3] Solární hadice 55 mm a záslepka
- [4] Vratné potrubí (ze zásobníku)
- [5] Výstup (do zásobníku)

Maximální počet kolektorů a víceřadá kolektorová pole

- ▶ Do jedné řady naplňujte maximálně 10 kolektorů.
- ▶ Víceřadá kolektorová pole s se stejným počtem kolektorů připojte podle Tichelmannova principu. Zde je součet všech odporů (např. délek potrubí se stejným průřezem) mezi prvními a posledními odbočkami stejný.

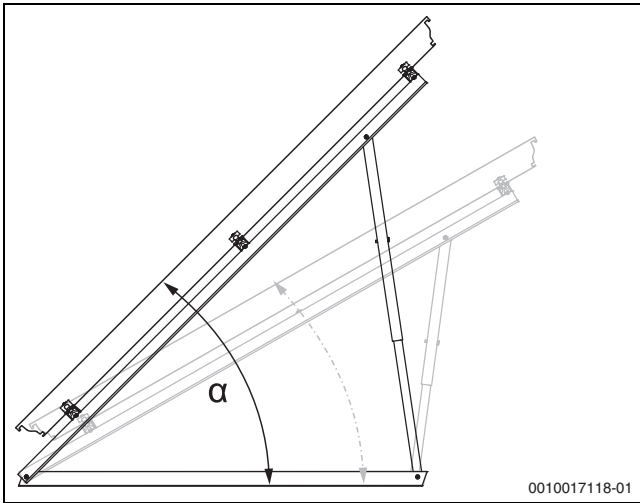


Obr. 11 Hydraulické připojení

- [1] Připojení jedné řady
- [2] Připojení více než 10 kolektorů; paralelní zapojení dvou řad se stejným počtem kolektorů podle Tichelmannova principu

5.4 Elevační úhel kolektorů

Elevační úhel kolektorů závisí na oblasti použití a sklonu střechy. Z oblasti použití, sklonu střechy a elevačního úhlu se stanovuje úhel sklonu podpěry kolektoru.



Obr. 12 Elevační úhel kolektorů

[α] Elevační úhel

Stanovení rozpětí elevačního úhlu

Různé oblasti použití solárních zařízení vyžadují různá rozpětí elevačních úhlů, která podle ročního období zajišťují optimální solární zisk.

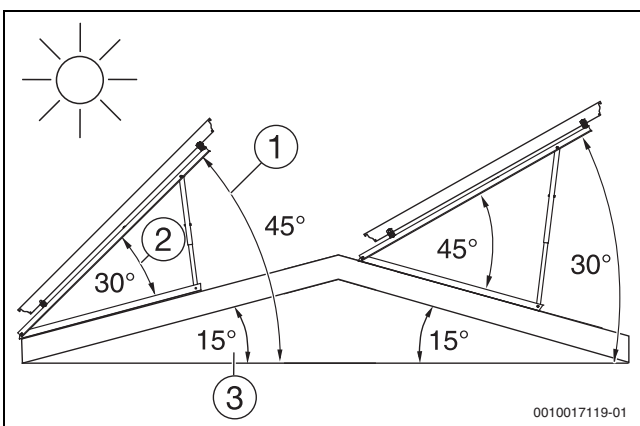
Rozsah použití	Elevační úhel
Teplá voda	30 - 45°
Teplá voda + vytápění místností	45 - 60°
Teplá voda + bazén	30 - 45°
Teplá voda + vytápění místností + bazén	45 - 60°

Tab. 9

► Rozpětí elevačního úhlu stanovte podle oblasti použití.

Stanovení elevačního úhlu a úhlu sklonu na šikmých střechách

- U střech s mírným sklonem k jihu:
úhel sklonu [2] = elevační úhel [1] – sklon střechy [3]
- U střech s mírným sklonem k severu:
úhel sklonu [2] = elevační úhel [1] + sklon střechy [3]



Obr. 13 Elevační úhel na šikmých střechách

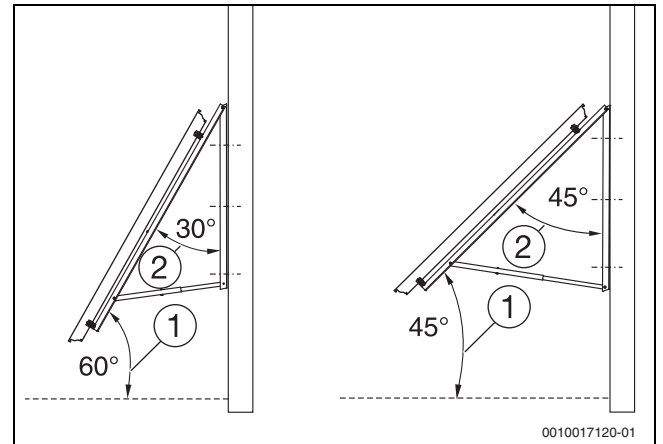
- [1] Elevační úhel kolektoru (absolutní úhel vůči vodorovné rovině)
- [2] Úhel sklonu podpěry kolektoru
- [3] Sklon střechy (max. 25°)

Stanovení elevačního úhlu a úhlu sklonu na fasádách

Při montáži na fasádu: úhel sklonu [2] = 90° – úhel nastavení [1]



Úhel sklonu se musí pohybovat mezi 45° a 60°!



Obr. 14 Elevační úhel na fasádách

- [1] Elevační úhel kolektoru (absolutní úhel vůči vodorovné rovině)
- [2] Úhel sklonu podpěry kolektoru

5.5 Potřeba místa na střeše

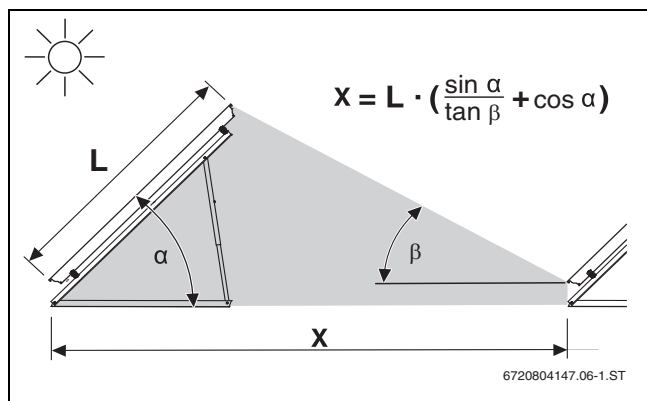
Stanovení rozteče mezi řadami kolektorů

Minimální rozteč X mezi řadami kolektorů vyplývá z elevačního úhlu kolektorů.

Elevační úhel α	Odstup X - plochá střecha		Odstup X - fasáda
	svisle	vodorovně	vodorovně
30°	5,05 m	2,94 m	--
35°	5,44 m	3,17 m	--
40°	5,79 m	3,37 m	--
45°	6,09 m	3,55 m	2,33 m
50°	6,35 m	3,70 m	2,26 m
55°	6,56 m	3,82 m	2,18 m
60°	6,72 m	3,92 m	2,08 m

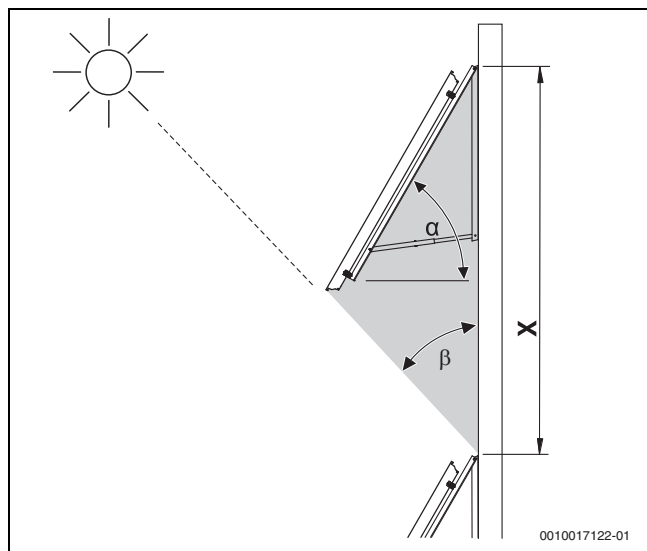
Tab. 10 Rozteč mezi řadami kolektorů při nejnižší poloze slunce na obloze (plochá střecha 17°; fasáda 61°)

- ▶ Rozteč X odečtěte z tab. nebo vypočtete ze vzorce.
- ▶ U víceřadých polí dodržte rozteč X, aby nedocházelo k zastínění.



Obr. 15 Rozteč a zastínění při montáži na plochou střechu

- [α] Elevační úhel
- [β] Minimální poloha slunce na obloze
- [x] Rozteč mezi řadami kolektorů
- [L] Délka kolektoru



Obr. 16 Vzdálenost a zastínění při montáži na fasádu

Stanovení potřeby místa

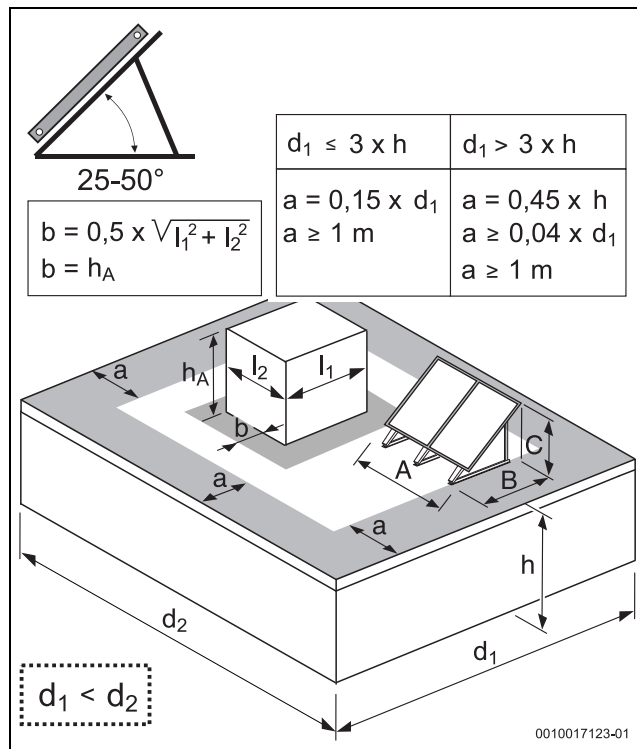
VAROVÁNÍ

Ohrožení života v důsledku nesprávné montáže kolektorů!

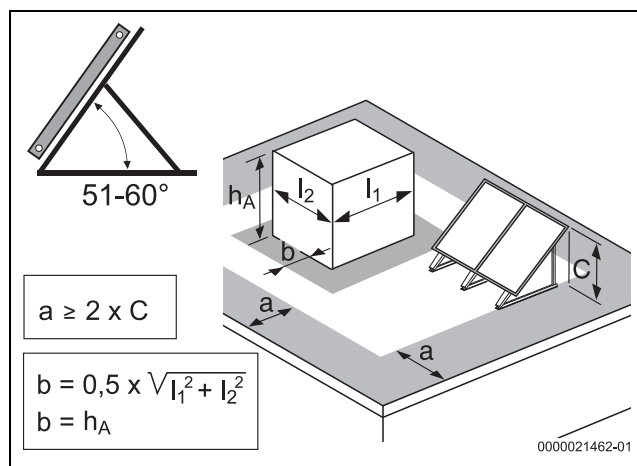
V okrajových partiích střechy je síla větru obzvláště velká.

- ▶ Dodržte minimální odstup k okrajovému úseku střechy a střešním nástavbám.

Povinné míry odstupů od okraje střechy [a] a od střešních nástaveb [b] jsou převzaty z normy DIN EN 1991-1-4 a z pracovního listu 61 BDH (Spolkový svaz německého topenářského průmyslu).



Obr. 17 U rozměru [a] je směrodatná větší hodnota; u [b] je směrodatná menší hodnota elevační úhel kolektorů 25-50° (absolutní úhel vůči horizontále)



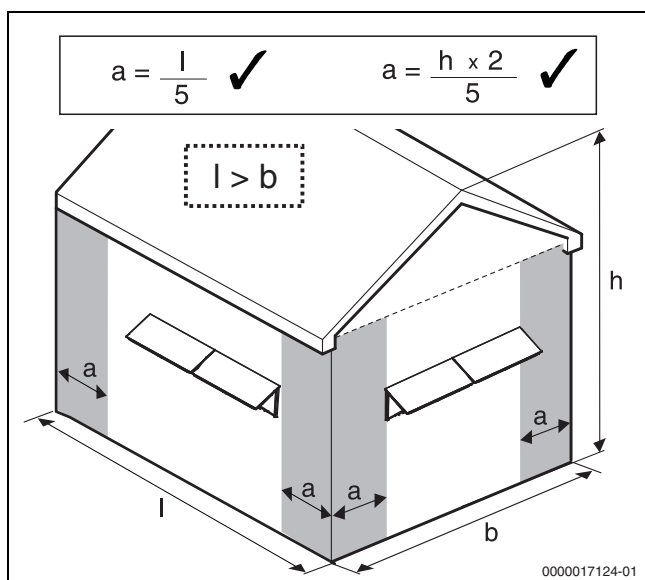
Obr. 18 U rozměru [a] je směrodatná větší hodnota; u [b] je směrodatná menší hodnota elevační úhel kolektorů 51-60° (absolutní úhel vůči horizontále)

Kolektory	Rozměr A svislý	Rozměr A vodorovný	Kolektory	Rozměr A svislý	Rozměr A vodorovný
1	1,18 m	2,02 m	6	7,18 m	12,23 m
2	2,38 m	4,06 m	7	8,38 m	14,27 m
3	3,58 m	6,10 m	8	9,58 m	16,31 m
4	4,78 m	8,14 m	9	10,78 m	18,35 m
5	5,98 m	10,19 m	10	11,98 m	20,40 m

Tab. 11 Rozměr A, počet kolektorů

Úhel sklonu	Rozměr B svislý	Rozměr B vodorovný	Rozměr C svislý	Rozměr C vodorovný
30°	1,77 m	1,04 m	1,21 m	0,79 m
35°	1,67 m	0,98 m	1,36 m	0,87 m
40°	1,57 m	0,93 m	1,49 m	0,95 m
45°	1,50 m	0,88 m	1,62 m	1,02 m
50°	1,50 m	0,89 m	1,73 m	1,09 m
55°	1,52 m	0,90 m	1,83 m	1,15 m
60°	1,53 m	0,91 m	1,92 m	1,19 m

Tab. 12 Rozměr B a C



Obr. 19 Povinné míry odstupů od okraje budovy [a]; použit lze menší hodnotu

5.6 Ochrana proti blesku

- ▶ Podle regionálních předpisů se informujte, zda je nutné zařízení pro ochranu před bleskem.

Často je požadována ochrana proti blesku např. u budov vyšších než 20 m.

- ▶ Instalaci ochrany proti blesku svěřte odborníkovi v oboru elektro.
- ▶ Je-li k dispozici zařízení na ochranu proti blesku, zkontrolujte napojení solárního zařízení na toto zařízení.

5.7 Potřebné nářadí a materiály

Pomocí nástrčkového (inbusového) klíče z přípojovací sady můžete namontovat montážní a přípojovací sadu.

- Klíč 27 mm a 30 mm (pro odvěšovač)
- Klíč 24 mm a 36 mm (pro úhlovou spojku)
- Vodováha
- materiál k izolaci potrubí

6 Doprava

NEBEZPEČÍ

Při pádu ze střechy hrozí smrtelný úraz!

- ▶ K přepravě po střeše nepoužívejte žebříky, protože součásti montážního materiálu a kolektory jsou těžké a nesnadno ovladatelné.
- ▶ Při všech pracích na střeše se jistěte proti pádu.
- ▶ Není-li k dispozici žádné jištění proti pádu, na němž by byly osoby nezávislé, noste osobní ochranné pomůcky.

VAROVÁNÍ

Hrozí nebezpečí úrazu padajícími díly!

- ▶ Během přepravy zajistěte kolektory a montážní materiál proti pádu.
- ▶ Po ukončení montáže zkontrolujte bezpečnou instalaci montážní sady a kolektorů.

UPOZORNĚNÍ

Nebezpečí popálení o horké díly!

Je-li kolektor a montážní materiál po delší dobu vystaven slunečnímu záření, může se zahřát na velmi vysokou teplotu.

- ▶ Noste osobní ochranné pomůcky.
- ▶ Kolektor a montážní materiál chraňte před slunečním zářením.

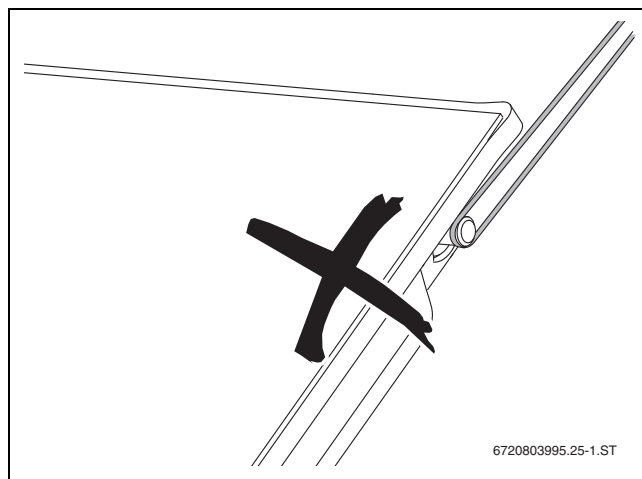


Dva ze čtyř ochranných přepravních rohů kolektoru obsahují důležité díly!

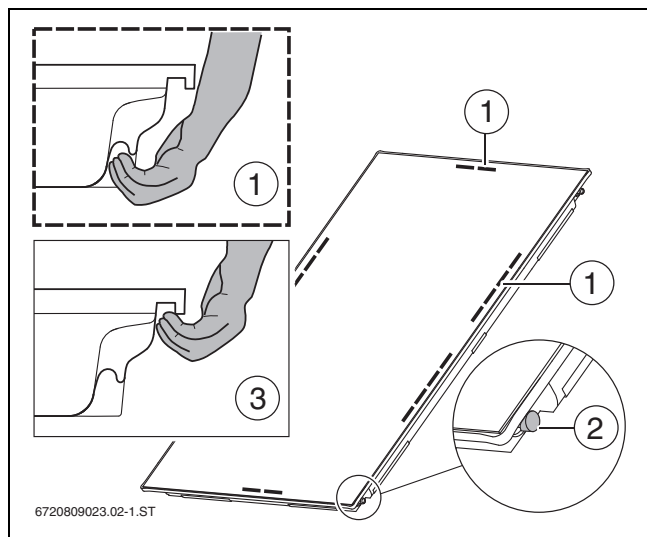


Všechny použité obalové materiály jsou šetrné vůči životnímu prostředí a lze je znovu zužitkovat.

- ▶ Přepravní obaly likvidujte ekologickou recyklační metodou.



Obr. 20 Přípojky kolektorů nevyužívejte jako přepravní pomůcku



Obr. 21 Přenášení kolektoru

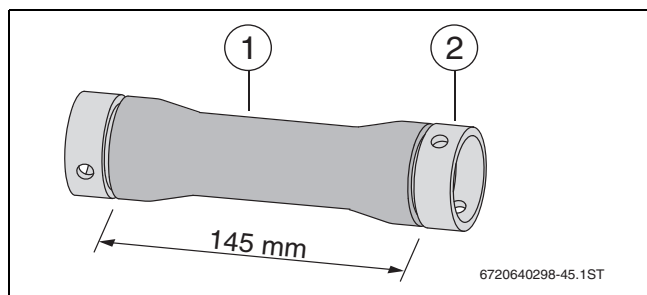
- [1] Úsek s prohlubní pro přenášení kolektoru
- [2] Odstranění krytek teprve na střeše
- [3] Hrana kolektoru po celém obvodu

- ▶ Abyste si usnadnili přepravu kolektorů a montážního materiálu, využijte v případě potřeby tyto dostatečně nosné pomocné prostředky:
 - nosný popruh
 - 3bodová zdvihací vakuová přísavka
 - pokrývačský žebřík nebo zařízení určené pro kominické práce



Solární hadice [1] v přepravních rozích se dodávají se záslepkami [2] natřenými tukem. Tyto záslepky rozšiřují solární hadici a usnadňují montáž na přípojku kolektoru.

- ▶ Záslepky [2] odstraňte teprve přímo před montáží solární hadice.



Obr. 22 Solární hadice se záslepkou

7 Montáž podpěr kolektorů



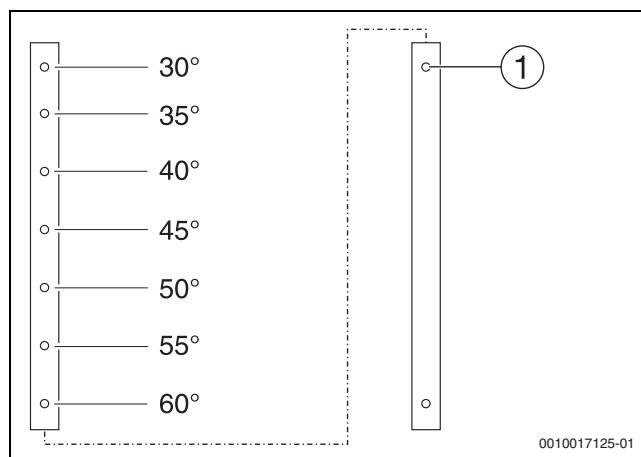
NEBEZPEČÍ

Při pádu ze střechy hrozí smrtelný úraz!

- ▶ K přepravě po střeše nepoužívejte žebříky, protože součásti montážního materiálu a kolektory jsou těžké a nesnadno ovladatelné.
- ▶ Při všech pracích na střeše se jistěte proti pádu.
- ▶ Není-li k dispozici žádné jištění proti pádu, na němž by byly osoby nezávislé, noste osobní ochranné pomůcky.

7.1 Teleskopické lišty: Volba otvorů pro montáž

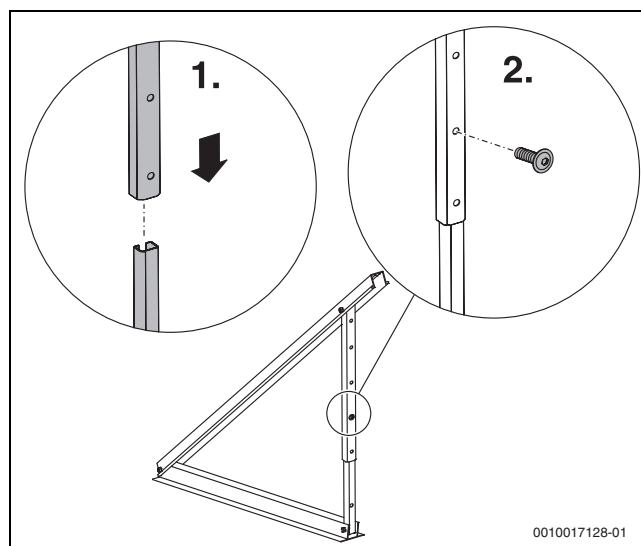
- ▶ Ze stanoveného elevačního úhlu určete úhel sklonu podpěry kolektoru.
- ▶ Otvory zvolte podle zjištěného úhlu sklonu, montážního vyrovnání a místa instalace kolektoru.
- ▶ Zvolte otvor ve spodní liště [1] a příslušný otvor v horní liště.



Obr. 23 Volba otvorů

7.2 Montáž teleskopických lišt

1. Teleskopické lišty zasuňte do sebe.
2. Teleskopické lišty připevněte ve zvolených otvorech šroubem M8 × 20.



Obr. 24 Montáž teleskopických lišt

7.3 Volba montážní situace pro podpěry kolektorů

Vzdálenosti podpěr kolektorů závisí na:

- typu kolektoru (svislý, vodorovný)
- maximální sněhové zátěži a rychlosti větrných poryvů
- Způsob montáže:
 - montáž s patním ukotvením (strana stavby)
 - stabilizace zatěžovacími prostředky

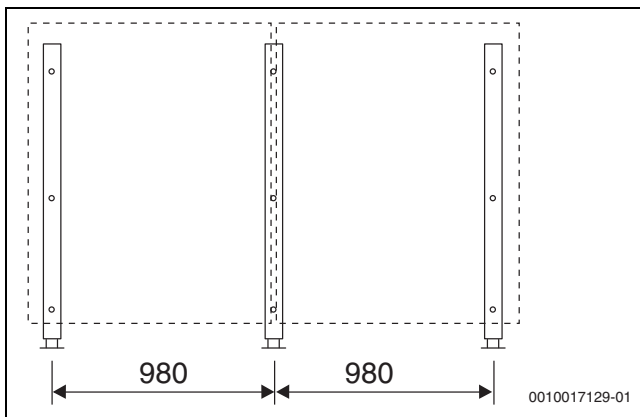
V závislosti na výšce budovy (montážní výška), rychlosti větrných poryvů a sněhové zátěži existují 2 provedení:

- Základní provedení, přípustné pro tyto hodnoty:
 - Sněhová zátěž: max. 2,0 kN/m²
 - Rychlost větrných poryvů: maximálně 151 km/h
- Provedení pro vyšší zátěže
 - Sněhová zátěž: maximálně 3,8 kN/m²
 - Rychlost větrných poryvů: maximálně 151 km/h

7.4 Vzdálenosti při patním ukotvení

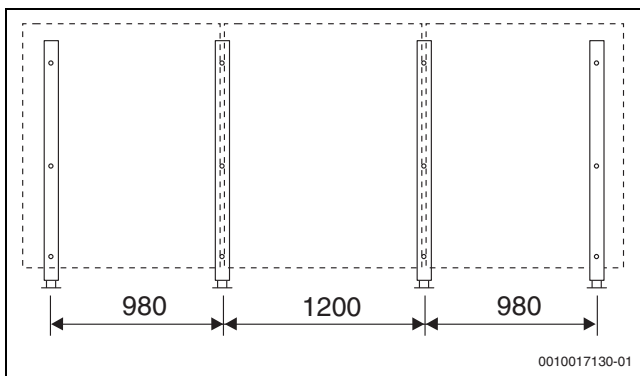
Základní provedení svislé (patní ukotvení)

Pro první kolektor jsou zapotřebí 2 podpěry kolektorů.

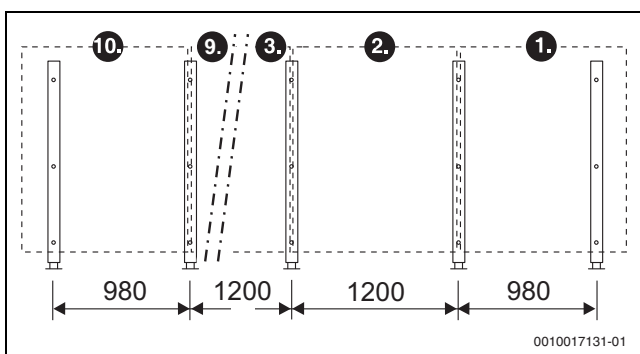


Obr. 25 Základní provedení, 2 svislé kolektory (rozměry v mm)

Pro každý další svislý kolektor je zapotřebí další podpěra kolektorů.



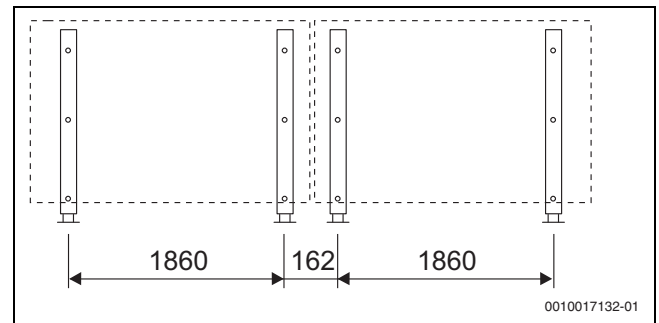
Obr. 26 Základní provedení, 3 svislé kolektory (rozměry v mm)



Obr. 27 Základní provedení, > 3 svislé kolektory (rozměry v mm)

Základní provedení, vodorovné (patní ukotvení)

Pro každý vodorovný kolektor jsou zapotřebí 2 podpěry kolektorů.

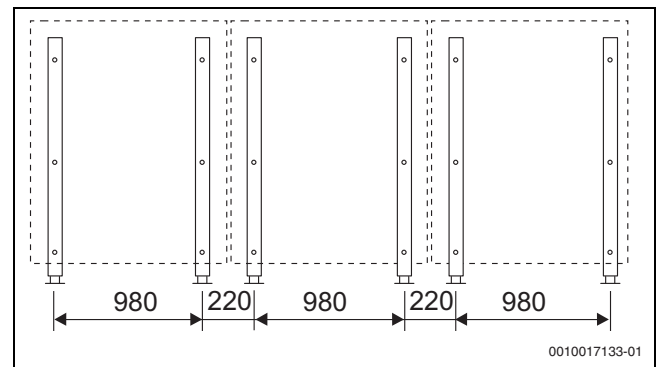


Obr. 28 Základní provedení, 2 vodorovné kolektory (rozměry v mm)

Provedení pro vyšší zátěže, svislé (patní ukotvení)

Při svislé orientaci kolektorů jsou pro vyšší zátěže a pro druhý a všechny další kolektory zapotřebí tyto dodatečné díly:

- dodatečné podpěry kolektorů
- dodatečné profilové lišty



Obr. 29 Provedení pro vyšší zátěže, 3 svislé kolektory

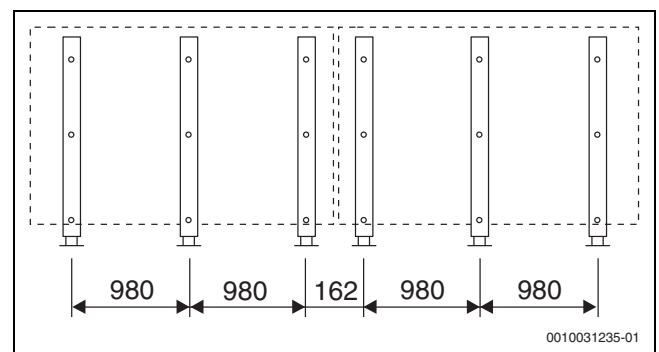
Provedení pro vyšší zátěže, vodorovné, elevační úhel 35-60° (patní ukotvení)

Při vodorovné orientaci kolektorů je základní provedení vhodné pro sněhovou zátěž 3,8 kN/m².

Nejsou zapotřebí žádné dodatečné díly.

Provedení pro vyšší zátěže, vodorovné, elevační úhel 30° (patní ukotvení)

Při vodorovné orientaci kolektorů a elevačním úhlu 30° jsou pro vyšší zátěže zapotřebí dodatečné podpěry kolektorů.

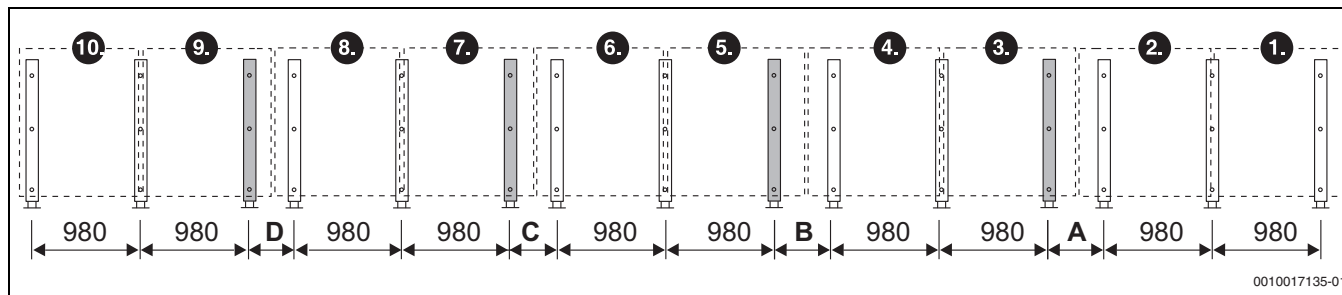


Obr. 30 Provedení pro vyšší zátěže, 2 vodorovné kolektory, elevační úhel 30°

7.5 Rozteče zatěžovacích prostředků

Základní provedení, svislý typ kolektoru (zatěžovací prostředky)

Pro první kolektor jsou zapotřebí 2 podpěry kolektoru. Pro každý další kolektor je zapotřebí další podpěra kolektoru. U 3., 5. 7. a 9. kolektoru je zapotřebí dodatečná podpěra kolektoru.



Obr. 31 Základní provedení se zatěžovacími prostředky, 10 svislých kolektorů (rozměry v mm)

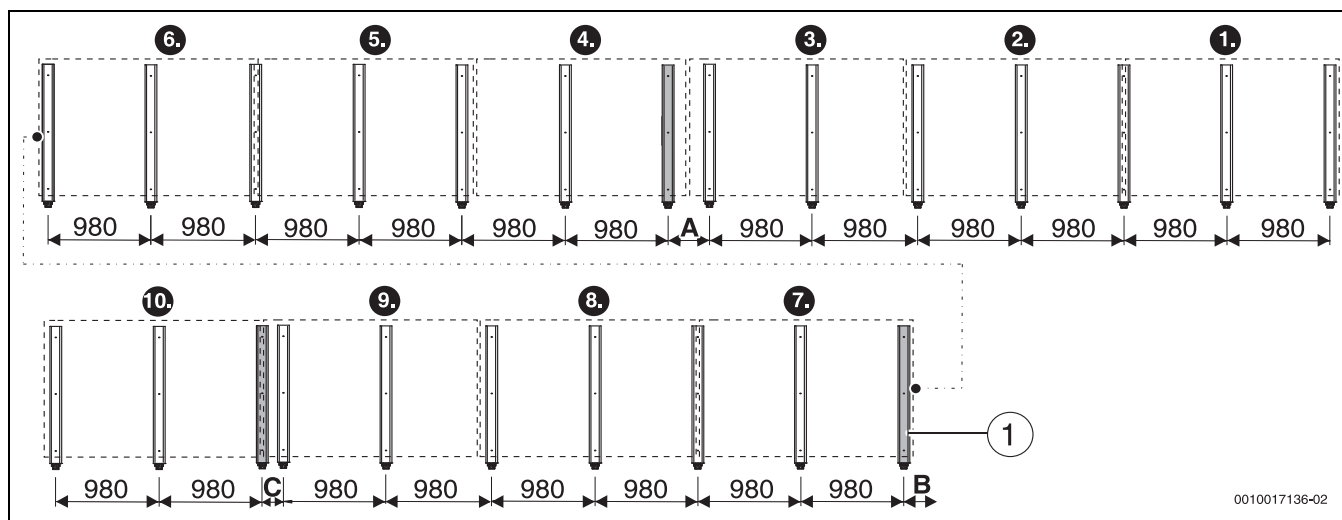
Počet kolektorů	Počet podpěr kolektorů	Rozměr A	Rozměr B	Rozměr C	Rozměr D
1	2	--	--	--	--
2	3	--	--	--	--
3	5	355	--	--	--
4	6	440	--	--	--
5	8	440	355	--	--
6	9	440	440	--	--

Počet kolektorů	Počet podpěr kolektorů	Rozměr A	Rozměr B	Rozměr C	Rozměr D
7	11	440	440	355	--
8	12	440	440	440	--
9	14	440	440	440	355
10	15	440	440	440	440

Tab. 13 Počet podpěr kolektorů a rozteče dodatečných podpěr (šedé) u základního provedení se zatěžovacími prostředky, svislá montáž, rozměry v mm

Základní provedení, vodorovný typ kolektoru (zatěžovací prostředky)

Pro 2 kolektory je zapotřebí 5 podpěr kolektoru. U více než 3 kolektorů jsou u 4., 8. a 10. kolektoru zapotřebí dodatečné podpěry. U 7 vodorovných kolektorech odpadá podpěra [1].



Obr. 32 Základní provedení se zatěžovacími prostředky, 10 vodorovných kolektorů (rozměry v mm)

Počet kolektorů	Počet podpěr kolektorů	Rozměr A	Rozměr B	Rozměr C
1	3	--	--	--
2	5	--	--	--
3	7	--	--	--
4	10	164	--	--
5	12	164	--	--
6	14	328	--	--
7	16	328	--	--
8	19	328	164	--

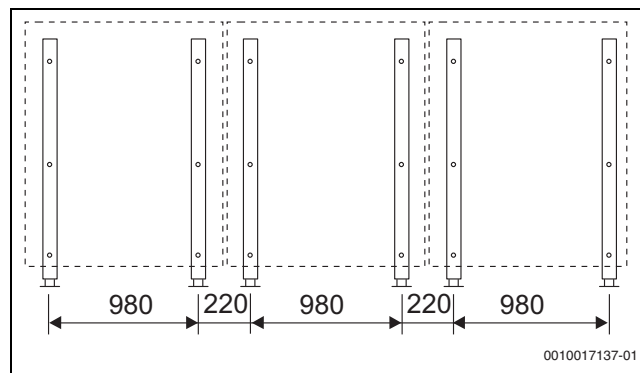
Počet kolektorů	Počet podpěr kolektorů	Rozměr A	Rozměr B	Rozměr C
9	21	328	164	--
10	24	328	164	164

Tab. 14 Počet podpěr kolektorů a rozteče dodatečných podpěr (šedé) u základního provedení se zatěžovacími prostředky, vodorovná montáž, rozměry v mm

Provedení pro vyšší zátěže, svislý typ kolektoru (zatěžovací prostředky)

Pro vyšší zátěže jsou zapotřebí tyto díly:

- dodatečné profilové lišty
- dodatečné podpěry kolektorů
- jištění lanem (alternativně)



Obr. 33 Provedení pro vyšší zátěže, 3 svislé a všechny další kolektory (rozměry v mm, se zatěžovacími prostředky)

Provedení pro vyšší zátěže, vodorovný typ kolektoru (zatěžovací prostředky)

U vodorovného typu kolektoru je základní provedení vhodné pro sněhovou zátěž 3,8 kN/m². Nejsou zapotřebí žádné další díly.

7.6 Montáž podpěr kolektorů na plochou střechu

Následující údaje se vztahují na **jeden** kolektor. Podkladem je DIN EN 1991, část 4 "Zatížení konstrukcí".

Možné jsou tři způsoby montáže:

- patní ukotvení (upevnění na straně stavby)
- zatěžovací prostředky (s betonovými deskami, šterkem apod.)
- zajištění lanem a zatěžovacími prostředky

! NEBEZPEČÍ

Hrozí nebezpečí ohrožení života padajícími kolektory!

U šikmých střech je nutné provést upevnění ze strany stavby.

- U šikmých střech (max. 25°) upevněte dostatečně podpěry kolektorů na straně stavby.

OZNÁMENÍ

Možnost poškození střechy v důsledku zvolení nevhodného způsobu stabilizace!

- Při volbě způsobu stabilizace vezměte v úvahu statiku střechy.

OZNÁMENÍ

Možnost vzniku netěsností střechy v důsledku poškození střešní krytiny!

- Na ochranu střešní krytiny rozložte na ní běžné stavební ochranné rohože.
- Profily, podpěry kolektorů a další montážní materiál pokládejte pouze na ochranné rohože.

i

Při použití zatěžovacích prostředků se šterkem je možné na jeden kolektor použít maximální hmotnost 320 kg.

Kinetický tlak q_p ¹⁾	Rychlost větrných porывů	Patní ukotvení Počet a druh šroubů ²⁾	Zatížení bez zajištění lanem			Zatížení se zajištěním lanem			Tažná síla lana
			Hmotnost ³⁾ v zatěžovacím prostředku při elevačním úhlu α			Hmotnost ⁴⁾ v zatěžovacím prostředku při elevačním úhlu α / tažná síla lana			
			30°	45°	60°	30°	45°	60°	
0,50 kN/m ²	102 km/h	2 × M8/8.8	359 kg	437 kg	464 kg	300 kg	308 kg	329 kg	3 kN
0,60 kN/m ²	111 km/h	2 × M8/8.8	473 kg	538 kg	567 kg	372 kg	386 kg	401 kg	3 kN
0,70 kN/m ²	120 km/h	2 × M8/8.8	563 kg	636 kg	674 kg	451 kg	458 kg	479 kg	4 kN
0,80 kN/m ²	129 km/h	2 × M8/8.8	654 kg	738 kg	777 kg	529 kg	537 kg	551 kg	4 kN
0,90 kN/m ²	137 km/h	2 × M8/8.8	738 kg	832 kg	877 kg	601 kg	608 kg	622 kg	5 kN
1,00 kN/m ²	144 km/h	2 × M8/8.8	825 kg	934 kg	983 kg	672 kg	687 kg	701 kg	5 kN
1,10 kN/m ²	151 km/h	3 × M8/8.8	912 kg	1032 kg	1087 kg	744 kg	758 kg	772 kg	6 kN

- 1) Aerodynamický tlak se zjišťuje z regionálních větrných zón, z kategorie terénu a z výšky budovy (→ projekční podklady nebo statik)
- 2) na každou opěru kolektoru
- 3) údaje o hmotnosti pro svislé a vodorovné kolektory
- 4) údaje o hmotnosti pro svislé kolektory (vodorovné: údaje plus 10 %)

Tab. 15 Hodnoty pro stabilizaci **jednoho** kolektoru

Patní ukotvení

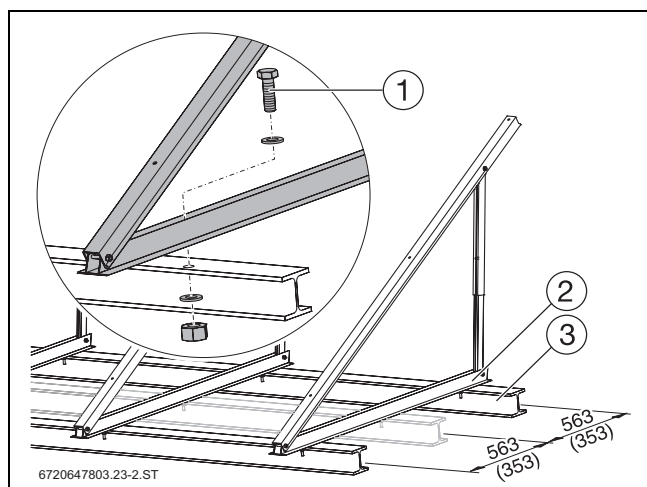
V dalším textu je jako příklad popsáno upevnění na I-profilech.

- ▶ Zajistěte, aby nosná konstrukce (strana stavby) byla dimenzována tak, aby síly větru a sněhu, působící na kolektory, byly zachyceny.
- ▶ Zajistěte, aby upevnění zaručovalo stabilitu solárního zařízení a nedošlo k poškození střechy.

OZNÁMENÍ

Možnost poškození solárního zařízení v důsledku úprav provedených na podpěrách kolektorů.

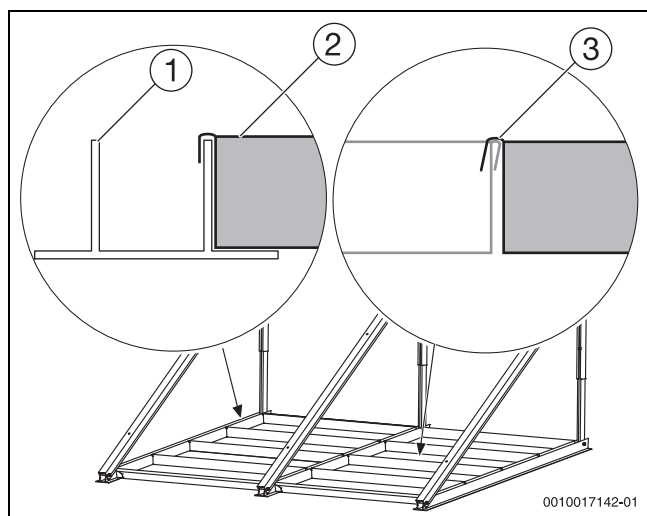
- ▶ Profily kolektorových opěr neprovrtávejte, ani je konstrukčně neupravujte.
- ▶ Podpěry kolektorů rozmístěte podle vypočtených roztečí.
- ▶ Otvory spodního profilu [2] přeneste na I-profily [3] a vyvrtejte otvory.
- ▶ Profil a nosník tvaru I sešroubujte pomocí šroubů [1], matic a podložek.



Obr. 34 Podpěry kolektoru na I-profilech, rozměry v mm (hodnoty v závorkách: vodorovná montáž)

Zatěžovací prostředky

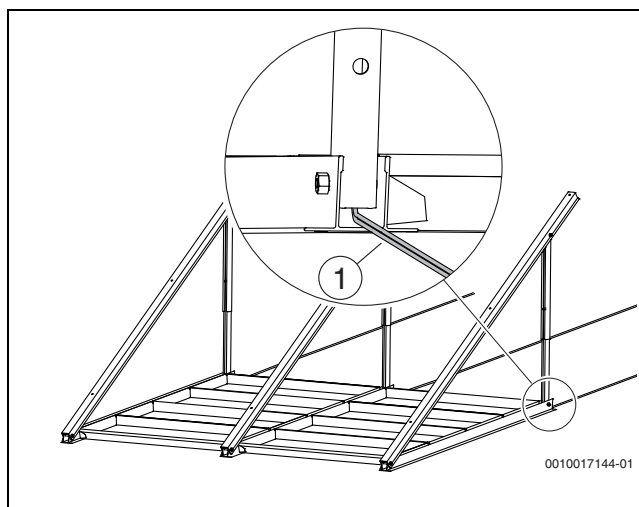
- ▶ Podpěry kolektorů rozmístěte podle vypočtených roztečí.
- ▶ U každého kolektoru zavěste 4 zatěžovací prostředky [2] do spodních profilů [1] a vzájemně do sebe [3].
- ▶ Zatížení (betonové desky, šterk apod.) vložte do zatěžovacích prostředků.



Obr. 35 Podpěry kolektorů se zatěžovacími prostředky pro 2 svislé kolektory

Zajištění lany

- ▶ Podpěry kolektorů rozmístěte podle vypočtených roztečí.
- ▶ Každou podpěru kolektorů připevněte na straně stavby drátěným lanem [1] směrem dozadu za šroub spodního profilu.
- ▶ Použijte zatěžovací prostředky.
- ▶ Každé lano ukotvěte ve vhodném místě střechy.



Obr. 36 Podpěry kolektorů se zajištěním lany

7.7 Montáž podpěr kolektorů na fasádu

Montáž na fasádu je přípustná pro tyto hodnoty:

- Sněhová zátěž: max. 2,0 kN/m²
- Elevační úhel: 45° až 60°
- Rychlost větrných poryvů: maximálně 129 km/h

⚠ NEBEZPEČÍ

Při nevhodné fasádě hrozí nebezpečí ohrožení života padajícími kolektory!

- ▶ Podpěry kolektorů montujte pouze na uzavřenou fasádu nepropouštějící vítr.
- ▶ Před montáží zkontrolujte nosnost upevňovací stěny a podkladu. V případě potřeby přizvěte statika.

⚠ NEBEZPEČÍ

Při nesprávné montáži hrozí nebezpečí ohrožení života padajícími kolektory!

- ▶ Při montáži na fasádu používejte jen vodorovné podpěry kolektorů.
- ▶ Používejte pouze dovolené elevační úhly.
- ▶ Podpěry kolektorů dostatečně upevněte.
- ▶ Neupravujte konstrukci podpěry kolektoru.
- ▶ Mezi podpěrami kolektoru neskladujte žádné předměty.
- ▶ Na podpěry kolektorů neupevňujte žádné kryty.

Projektové hodnoty

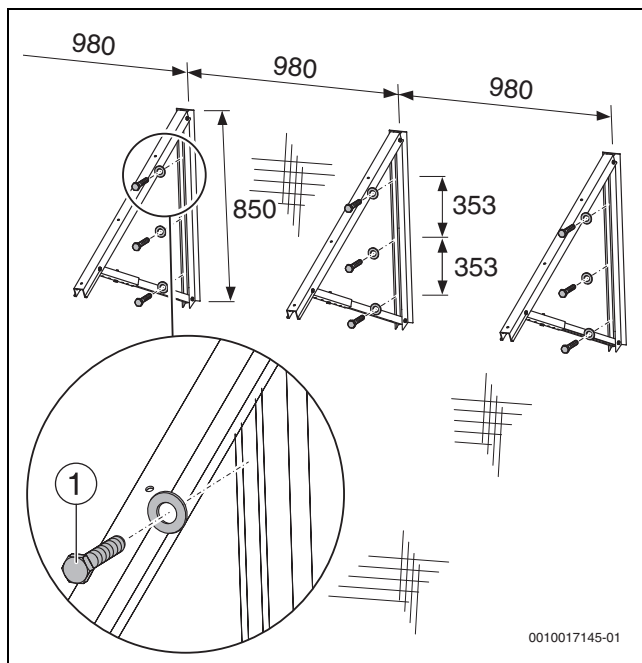
Konstrukce stěny ¹⁾	Šrouby/hmoždinky, na každou podpěru kolektoru
Železobeton, min. B25 (min. 120 mm)	3 × UPAT MAX rychlokotva, typ MAX8 (A4) ²⁾ 3 × podložky ³⁾ podle DIN9021
Železobeton, min. B25 (min. 120 mm)	3 × Hilti HST-HCR-M8 ²⁾ 3 × podložky ³⁾ podle DIN9021
Nosná konstrukce: ocel (např. nosník tvaru I)	3 × M8/4.6 3 × podložky ³⁾ podle DIN9021

- 1) Zdivo na vyžádání
- 2) Každá hmoždinka/šroub musí zachytit tahovou sílu min. 1,63 kN, příp. svisle působící sílu (střížnou sílu) min. 1,56 kN.
- 3) 3 × průměr šroubu = vnější průměr podložky

Tab. 16 Projektové hodnoty pro šrouby a hmoždinky

Montáž podpěr kolektorů na fasádu

- ▶ Počet podpěr kolektoru a rozteče najdete v obr. 32 (strana 14).
- ▶ Každou podpěru kolektoru připevníte 3 šrouby [1] vedle sebe na fasádu.

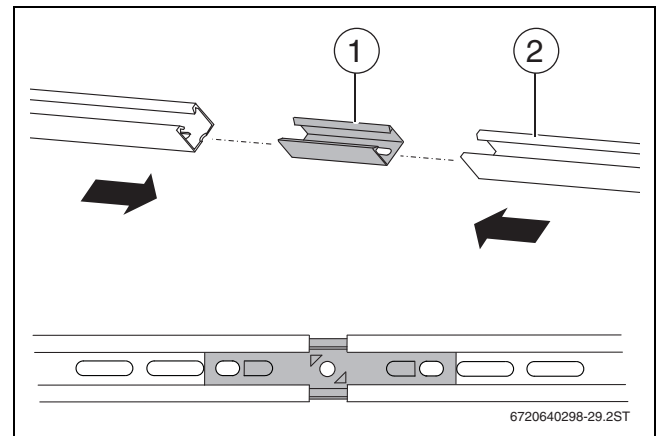


Obr. 37 Připevnění podpěr kolektoru na fasádu (rozměry v mm)

8 Montáž profilových lišt

Spojování profilových lišt

- ▶ Profilové lišty [2] nasuňte na konektory [1], dokud nezaskočí.



Obr. 38 Spojování profilových lišt

Montáž profilových lišt

Umístění profilových lišt je závislé na:

- typu kolektoru: svislý, vodorovný
- Rozteče podpěr kolektorů
- způsobu montáže (patní ukotvení, zatěžovací prostředky, fasáda)

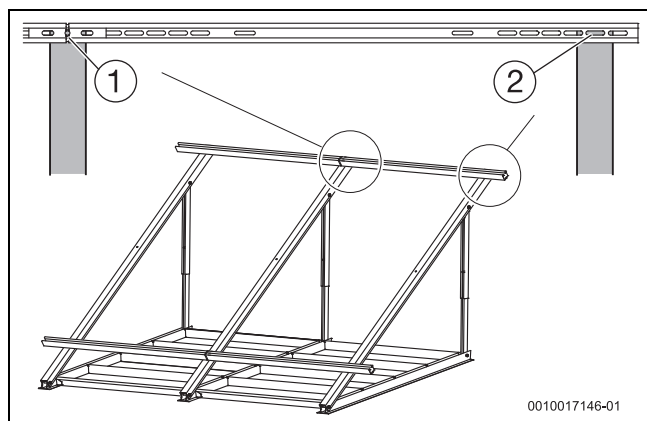
Typ kolektoru	Základní provedení	Vyšší zátěže
svisle	prostřední otvor konektoru [1]	2. podélný otvor zprava [2]
vodorovně	Patní ukotvení: 2. podélný otvor zprava [2] Zatěžovací prostředek: prostřední otvor konektoru [1]	

Tab. 17 Patní ukotvení a zatěžovací prostředky - umístění první profilové lišty

Typ kolektoru	Základní provedení
vodorovně	prostřední otvor konektoru [1]

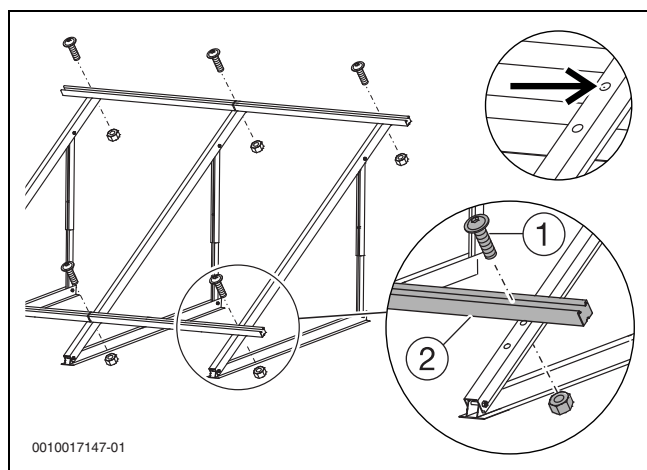
Tab. 18 Fasáda - umístění první profilové lišty

- ▶ Profilové lišty umístíte podle popisu v obrázcích a tabulkách na podpěry kolektorů.



Obr. 39 Umístění profilových lišt do správné polohy

- ▶ Předmontované profilové lišty [2] namontujte šrouby M8 × 20 [1] na podpěry kolektorů. Šrouby ještě nedotahujte, abyste mohli profilové lišty ještě vyrovnat.

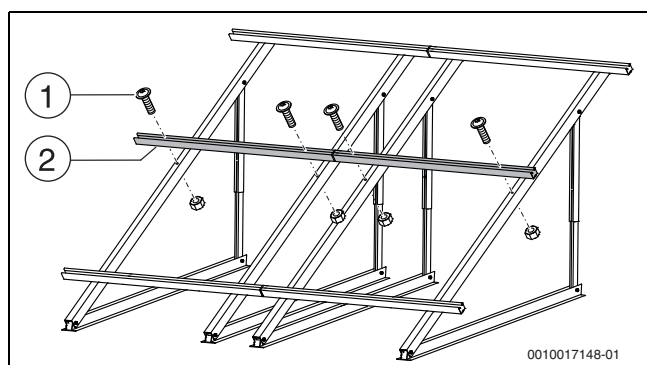


Obr. 40 Montáž profilových lišt

Montáž dodatečných profilových lišt (příslušenství)

Díky montáži dodatečných profilových lišt může montážní systém zachycovat vyšší zátěže (→ kapitola 7).

- ▶ Dodatečné profilové lišty [2] namontujte do prostředního otvoru kolektorové podpěry. Šrouby [1] ještě nedotahujte, abyste mohli profilové lišty ještě vyrovnat.



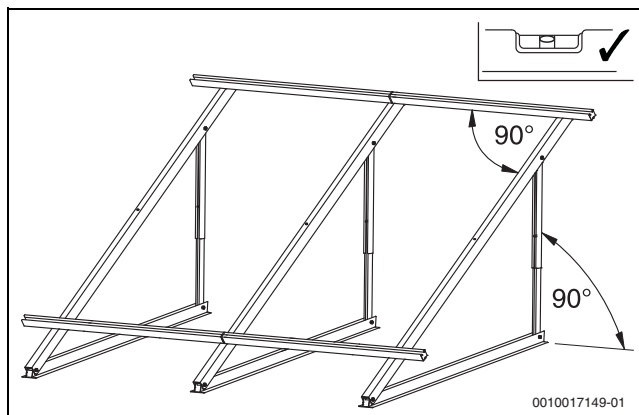
Obr. 41 Montáž dodatečných profilových lišt (zde: 2 kolektory)

Vyrovnání profilových lišt



Pro navazující montáž kolektorů je důležité, aby profilové lišty byly přesně vyrovnány!

- ▶ Profilové lišty vyrovnajte do vodorovné polohy a ve stanovené rozteči. Použijte vodováhu.
- ▶ Horní a spodní profilové lišty vyrovnajte na boku do jedné roviny.
- ▶ Zkontrolujte kolmost. Změřte úhlopříčku nebo na konce profilových lišt např. položte střešní lať.
- ▶ Utáhněte šrouby M8.

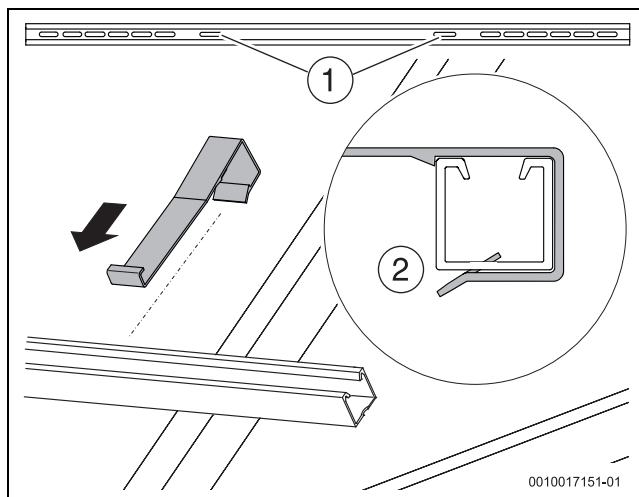


Obr. 42 Vyrovnání profilových lišt a kolektorových podpěr

Montáž protiskluzové pojistky na profilovou lištu dole

K montáži obou protiskluzových pojistek využijte obou vnitřních podélných otvorů [1].

- ▶ Protiskluzovou pojistku nasuňte přes profilovou lištu a nechte ji zaklesnout do podélného otvoru [2].



Obr. 43 Montáž protiskluzové pojistky na profilovou lištu dole

9 Montáž kolektorů

NEBEZPEČÍ

Při pádu ze střechy hrozí smrtelný úraz!

- ▶ K přepravě po střeše nepoužívejte žebříky, protože součásti montážního materiálu a kolektory jsou těžké a nesnadno ovladatelné.
- ▶ Při všech pracích na střeše se jistěte proti pádu.
- ▶ Není-li k dispozici žádné jištění proti pádu, na němž by byly osoby nezávislé, noste osobní ochranné pomůcky.

VAROVÁNÍ

Hrozí nebezpečí úrazu padajícími díly!

- ▶ Během přepravy zajistěte kolektory a montážní materiál proti pádu.
- ▶ Po ukončení montáže zkontrolujte bezpečnou instalaci montážní sady a kolektorů.

Důležité pokyny pro zacházení se solárními hadicemi

UPOZORNĚNÍ

Při vytažení pojistného kroužku hrozí v nezamontovaném stavu nebezpečí úrazu!

- ▶ Pojistný kroužek stáhněte teprve poté, co jste na solární hadici umístili pružinovou sponu.

OZNÁMENÍ

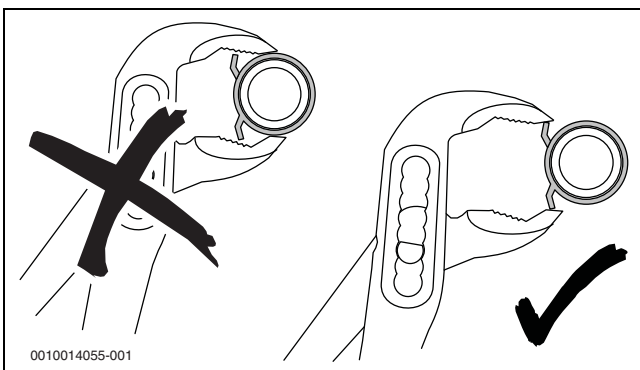
Netěsnosti na přípojce kolektoru!

- Dodatečné uvolnění pružinové spony může zhoršit její upínací sílu.
- ▶ Pružinovou sponu nasuňte přímo před zesílení přípojky kolektoru. Teprve pak stáhněte pojistný kroužek.

OZNÁMENÍ

Netěsnosti v důsledku poškození solární hadice!

- ▶ V případě potřeby doporučujeme položit solární hadice do horké vody. Tím se montáž usnadní.
- ▶ Nepoužívejte žádné mazací tuky s obsahem minerálního oleje (např. těsnicí pasta na závity).

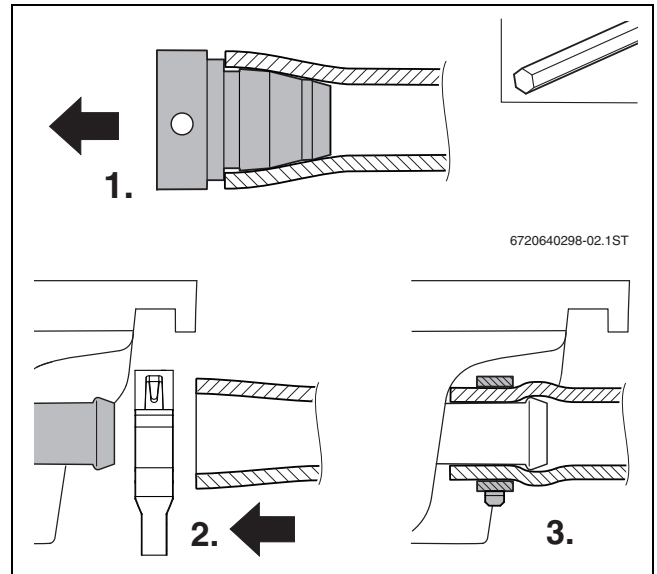


Obr. 44 Přemístění pružinové spony bez pojistného kroužku

V solárních hadicích určených pro vzájemné spojení kolektorů mezi sebou jsou záslepky nasazeny.

1. Záslepky vytáhněte teprve přímo před montáží solární hadice.
2. Solární hadici nasuňte spolu s pružinovou sponou na přípojku kolektoru.

3. Nachází-li se pružinová spona přímo před zesílením, stáhněte pojistný kroužek.



Obr. 45 Montáž solární hadice

9.1 Příprava montáže kolektorů na zemi

- ▶ Dodržujte pokyny uvedené v kapitole "Uspořádání kolektorů".

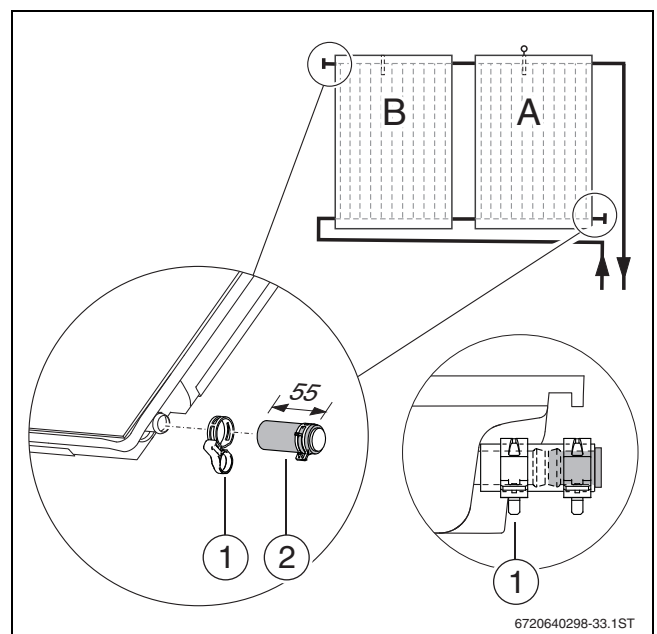
Jako příklad je výstup v dalším textu znázorněn na pravé straně kolektorového pole a první kolektor je namontován vpravo.

Montáž záslepky

UPOZORNĚNÍ

Hrozí nebezpečí úrazu a vytvoření netěsností v důsledku nezajištěných solárních hadic, protože může vytékat solární kapalina.

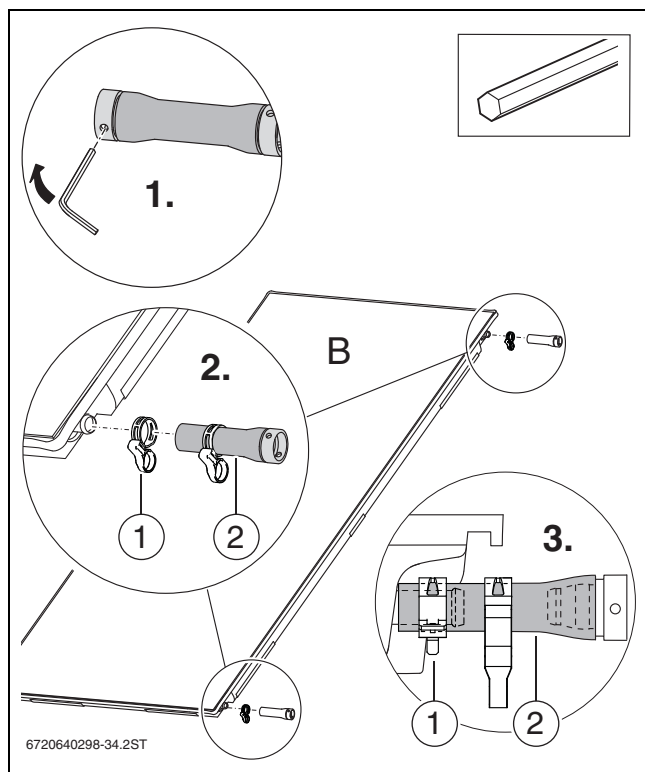
- ▶ Každou solární hadici zajistěte na přípojce kolektoru pružinovou sponou.
- ▶ Solární hadice [2] s předmontovanými záslepkami nasuňte na volné přípojky kolektoru.
- ▶ Nachází-li se pružinová spona [1] přímo před zesílením, pojistný kroužek stáhněte.



Obr. 46 Montáž záslepky

Montáž spojovací sady

- ▶ Spojovací sadu vyjměte z přepravních rohů.
- 1. Nástrčkovým klíčem 5 mm vytáhněte jen jednu zátku.
- 2. Solární hadici [2] s pružinovými sponami nasuňte na přípojku kolektoru.
- 3. Nachází-li se pružinová spona [1] přímo před zesílením, pojistný kroužek stáhněte.



Obr. 47 Montáž spojovací sady na druhý a všechny další kolektory

9.2 Připevnění kolektorů

VAROVÁNÍ

Hrozí nebezpečí úrazu padajícími kolektory.

Protiskluzové pojistky zasahují do montážních kapes.

- ▶ Zajistěte, aby montážní kapsy nebyly poškozeny a byly volně přístupné.

i

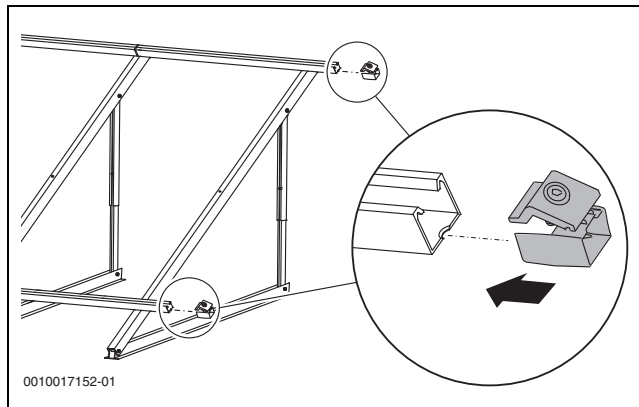
Plastové díly na upínacích kolektoru nemají nosnou funkci. Pouze usnadňují montáž.

Montáž upínáku kolektoru vpravo

i

Teprve tehdy, je-li namontován poslední kolektor, namontujte jednostranný upínák kolektoru vlevo.

- ▶ Upínáky kolektorů nasuňte do profilových lišt a nechte zaklesnout do podélného otvoru.



Obr. 48 Montáž upínáku kolektoru vpravo

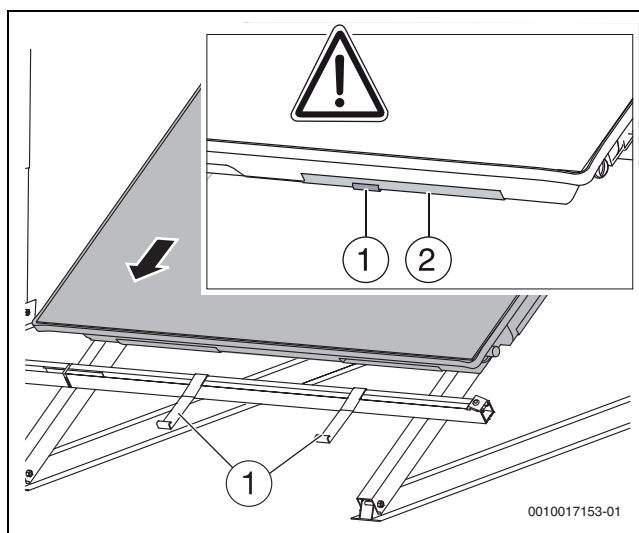
Položení prvního kolektoru na profilové lišty

- ▶ Kolektor natočte tak, aby jímka pro čidlo teploty kolektoru byla na kolektoru **nahoře**.

VAROVÁNÍ

Hrozí nebezpečí úrazu padajícími kolektory.

- ▶ Zajistěte, aby protiskluzové pojistky zasahovaly do montážních kapes.
- ▶ Právý kolektor položte na profilové lišty a montážními kapsami [2] jej nechte sjet do protiskluzových pojistek [1].

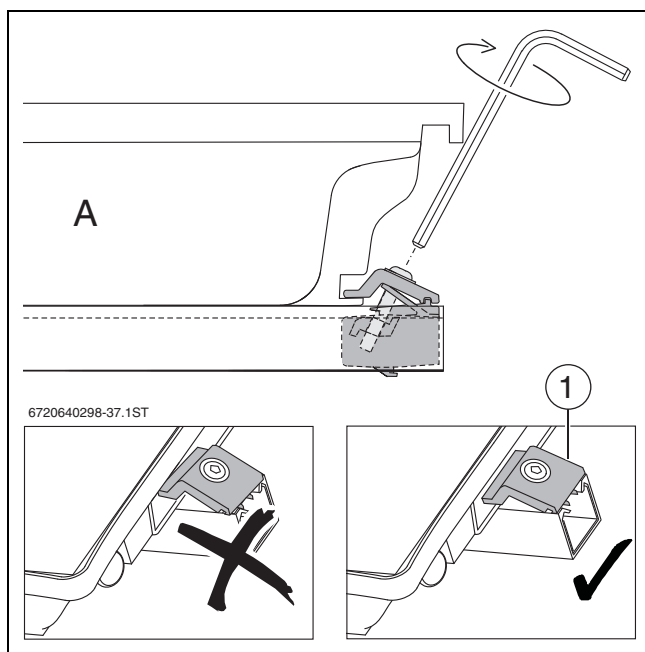


Obr. 49 Sklouznutí kolektoru do protiskluzových pojistek

- ▶ Kolektor opatrně posuňte na upínák a vyrovnejte do vodorovné polohy.

Přidržovač [1] upínáku kolektoru se nesmí pootočit. Je-li nutné, přidržujte jej.

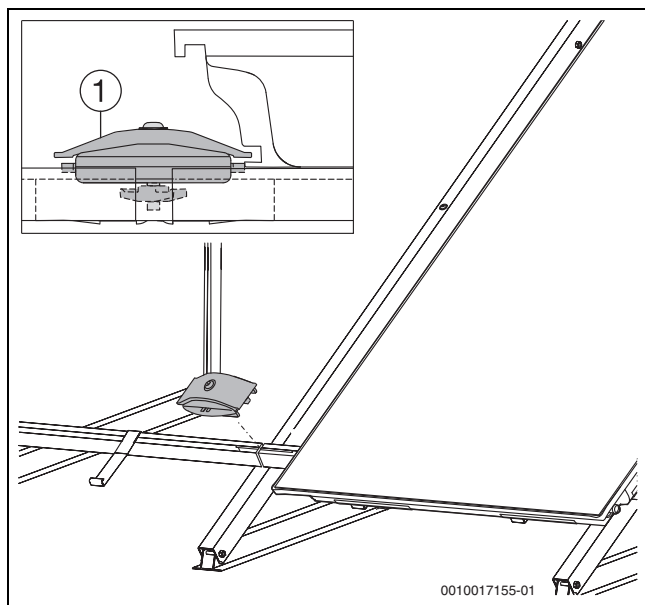
- ▶ Klíčem s vnitřním šestihranem (inbus) o velikosti 5 mm šroub upínáku kolektoru utáhněte.



Obr. 50 Utažení upínáku kolektoru

Vložení dvojstranného upínáku kolektoru

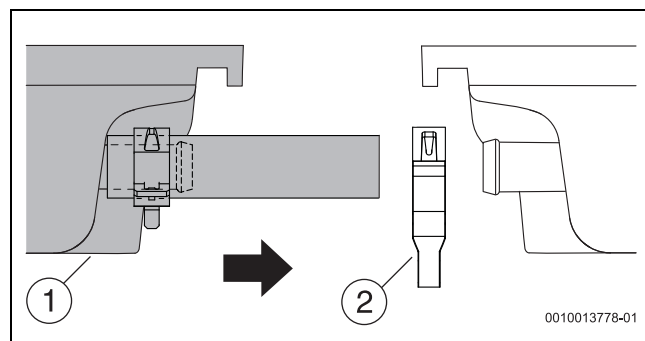
- ▶ Dvojstranný upínák kolektoru položte na profilové lišty a posuňte na kolektor.



Obr. 51 Vložení dvojstranného upínáku kolektoru

Položení druhého kolektoru na profilové lišty

- ▶ Druhý kolektor [1] s předmontovanými solárními hadicemi položte na profilové lišty a nechte sjet do protiskluzových pojistek.
- ▶ Ze solárních hadic vytáhněte zásepky.
- ▶ Druhé pružinové spony [2] posuňte po solární hadici.

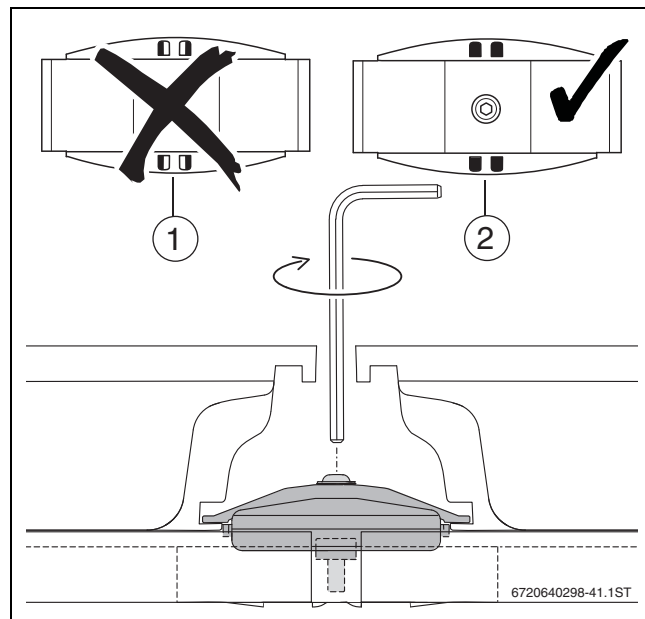


Obr. 52 Druhý kolektor přisuňte k prvnímu kolektoru.

- ▶ Druhý kolektor přisuňte k prvnímu kolektoru tak, aby se solární hadice nasunuly na přípojky kolektoru.

Pokud se čtyři otvory na dvojstranném upínáku zcela vyplnily zelenou barvou, jsou kolektory dostatečně zasunuty [2].

- ▶ Nástrčkovým klíčem o velikosti 5 mm šroub dvoustranného upínáku kolektoru utáhněte.



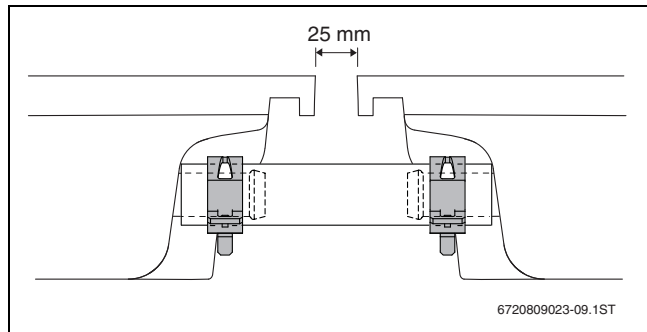
Obr. 53 Namontovaný upínák kolektoru

- [1] Kolektory nedostatečně nasunuty na upínák kolektoru
- [2] Kolektory namontovány správně; šroub je možné utáhnout


UPOZORNĚNÍ

Hrozí nebezpečí úrazu a vytvoření netěsností v důsledku nezajištěných solárních hadic, protože může vytékat solární kapalina.

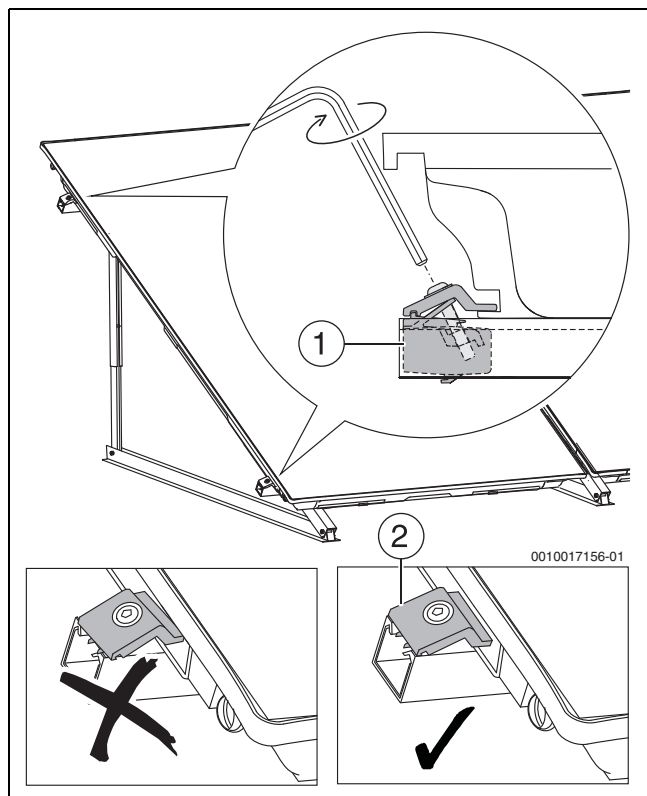
- Každou solární hadici zajistěte na přípojce kolektoru pružinovou sponou.
- Nachází-li se pružinová spona přímo před zesílením, pojistný kroužek stáhněte.



Obr. 54 Kolektory sesunutě k sobě

Montáž upínáku kolektoru vlevo

- Upínáky kolektorů [1] nasuňte do profilových lišt a nechte zaklesnout do podélného otvoru.
- Přidržovač [2] upínáku kolektoru se nesmí pootočit. Je-li nutné, přidržujte jej.
- Klíčem s vnitřním šestihranem (inbus) o velikosti 5 mm šroub upínáku kolektoru utáhněte.



Obr. 55 Montáž upínáku kolektoru vlevo

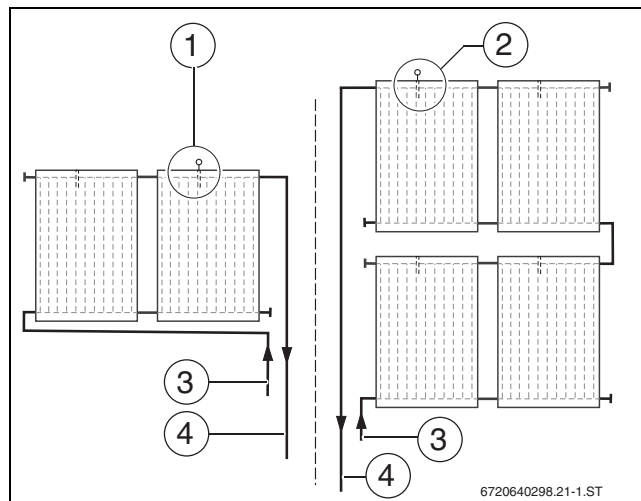
9.3 Montáž čidla teploty kolektoru

Čidlo teploty kolektoru je přiložené k solárnímu regulátoru.


UPOZORNĚNÍ

Možnost výpadku systému v důsledku vadného kabelu čidla!

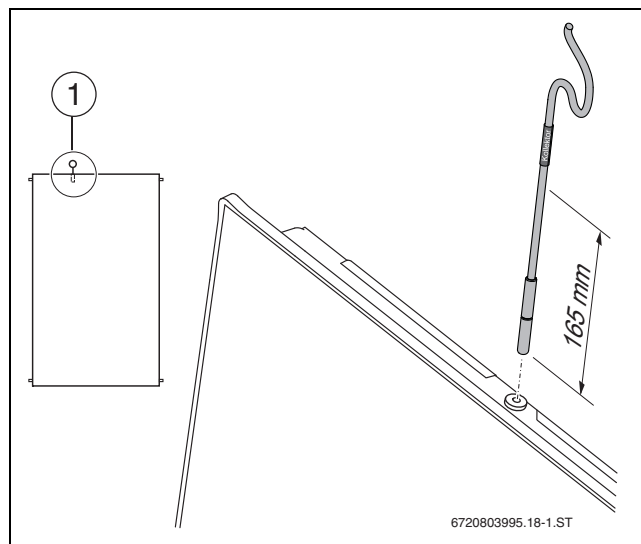
- Kabel čidla chraňte před možným poškozením, např. před okousáním kunou.
- Čidlo teploty kolektoru namontujte do kolektoru s připojeným výstupem.



Obr. 56 Poloha čidla teploty kolektoru

- [1] Poloha čidla teploty kolektoru u jednořadých polí
- [2] Poloha čidla teploty kolektoru u dvouřadých polí
- [3] Zpátečka
- [4] Výstup

- Těsnicí vrstvu jímky [1] prorazte např. šroubovákem a čidlo teploty kolektoru zasuňte až na doraz (odpovídá 165 mm).



Obr. 57 Montáž čidla teploty kolektoru



Byla-li prorazena jímka nesprávného kolektoru, utěsňte tuto jímku zásepkou z přípojovací sady.

10 Hydraulické připojení

Informace o instalaci potrubního vedení ke kolektoru najdete v návodu k solární stanici.

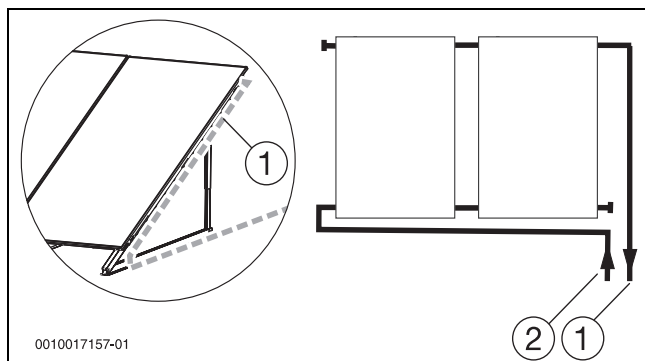
10.1 Montáž potrubí

OZNÁMENÍ

Netěsnosti na přípojce kolektoru!

Při svislém vedení výstupního potrubí mohou tepelné pohyby způsobit netěsnosti.

- ▶ Výstupní potrubí ved'te na straně stavby podél kolektoru.
- ▶ Výstupní potrubí na straně stavby **neved'te** svisle dolů.

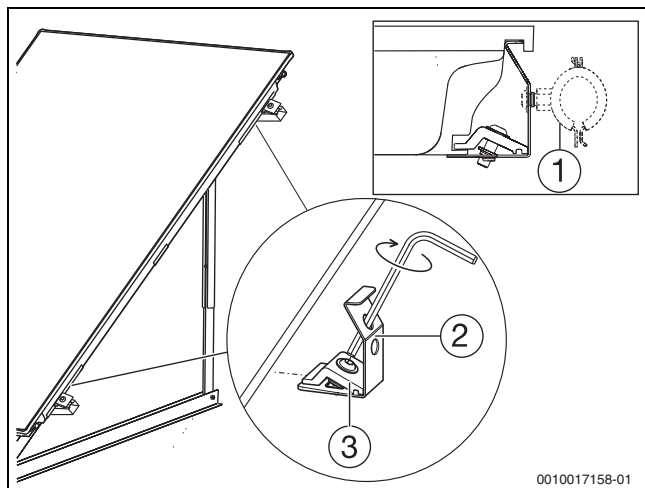


Obr. 58 Potrubí instalujte kolem kolektorového pole

- [1] Výstupní potrubí
- [2] Vratné potrubí

Montáž držáku výstupního potrubí

- ▶ Držák [3] umístěte dole do montážní kapsy kolektoru a nahoře do obvodové hrany kolektoru.
- ▶ Šroub utáhněte skrz otvor [2] klíčem 5 mm.
- ▶ Trubní objímku ze strany stavby připevněte na držák [1].



Obr. 59 Montáž držáku na kolektor

Montáž výstupního potrubí

- ▶ Izolované výstupní potrubí připevněte na držák.

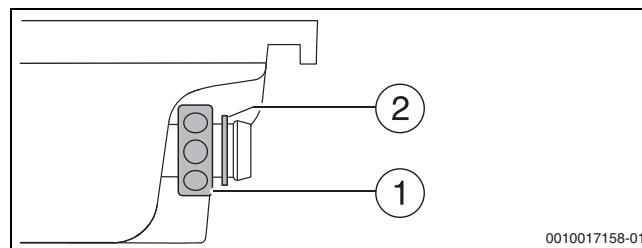
Montáž vratného potrubí

- ▶ Vratné potrubí ved'te podél kolektorového pole.

10.2 Připojení potrubí bez odvzdušňovače

Potrubí výstupu a vratné potrubí se na kolektor připojí stejným způsobem.

- ▶ Odstraňte krytky z přípojek kolektoru.
- ▶ Na přípojku kolektoru nasad'te převlečnou matici [1].
- ▶ Svěrací kroužek [2] vložte za zesílení přípojky kolektoru a stlačte dohromady.

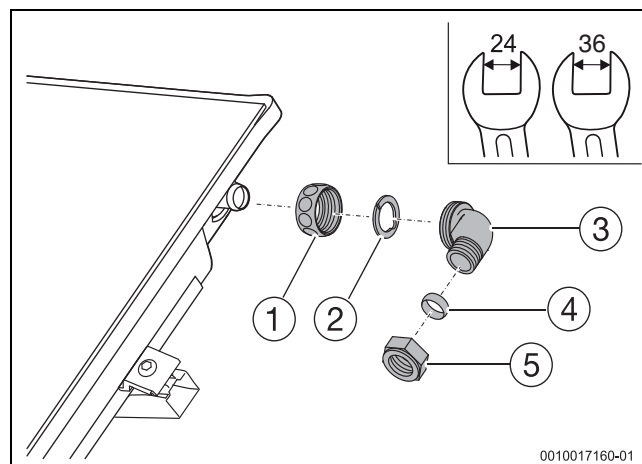


Obr. 60 Příprava připojení potrubí

OZNÁMENÍ

Možnost poškození kolektoru v důsledku zkroucených trubek!

- ▶ Při dotahování šroubení přidržte úhlovou spojku.
- ▶ Na přípojku kolektoru natlačte úhlovou spojku [3] s O-kroužkem a přišroubujte převlečnou matici [1].
- ▶ Potrubí připojte na lisovací spojku [4, 5].

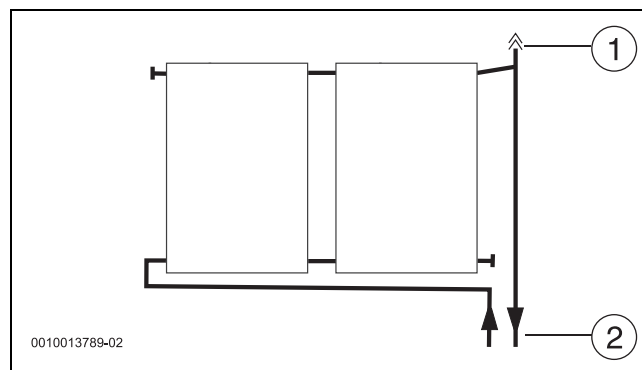


Obr. 61 Montáž úhlové spojky

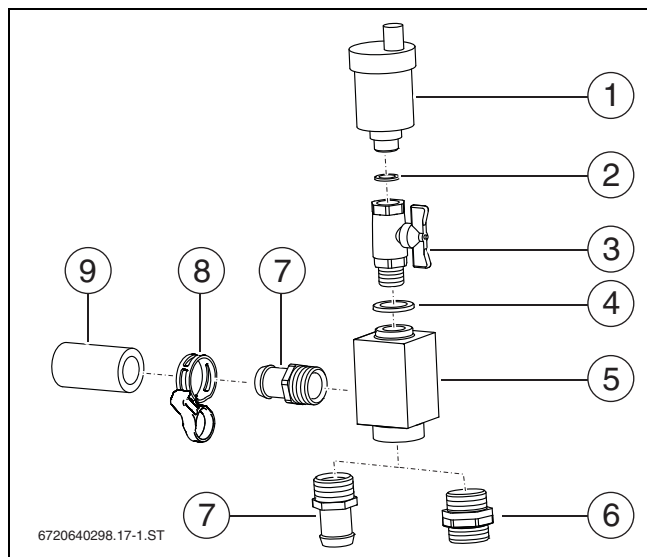
10.3 Připojení potrubí s odvzdušňovačem

Aby automatický odvzdušňovač [1] (příslušenství) bezchybně fungoval, věnujte pozornost těmto pokynům:

- ▶ Výstup [2] instalujte se stoupáním směrem k odvzdušňovači v nejvyšším bodě systému.
- ▶ Vratné potrubí instalujte se stoupáním ke kolektorovému poli.
- ▶ Při každé změně směru dolů a při novém stoupání namontujte další odvzdušňovač.



Obr. 62 Hydraulické připojení s odvzdušňovačem (výstup vpravo)

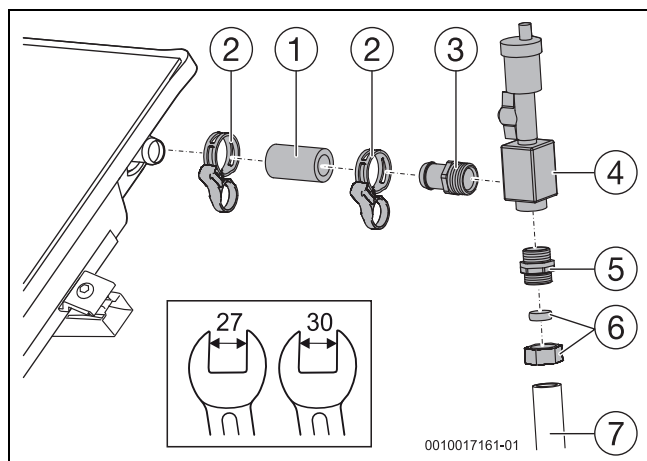


Obr. 63 Rozsah dodávky odvzdušňovací sady (příslušenství)

- [1] Automatický odvzdušňovač se šroubovým uzávěrem (1 ×)
- [2] Těsnění 9 × 15 mm (1 ×)
- [3] Kulový kohout (1 ×)
- [4] Těsnění 17 × 24 (1 ×)
- [5] Odvzdušňovač (1 ×)
- [6] Dvojitý nátrubek s vnějším závitem (1 ×)
- [7] Hadicová spojka (2 ×)
- [8] Pružinová spona (2 ×)
- [9] Solární hadice 55 mm (1 ×)

Montáž odvzdušňovače

- ▶ Solární hadici 55 mm [1] spolu s pružinovou sponou [2] nasuňte na přípojku kolektoru.
- ▶ Hadicovou spojku R $\frac{3}{4}$ našroubujte společně s O-kroužkem [3] a dvojitým nátrubkem s vnějším závitem [5] do odvzdušňovače [4].
- ▶ Hadicovou spojku R $\frac{3}{4}$ [3] nasuňte až k dorazu do solární hadice a zajistěte pružinovou sponou [2].
- ▶ Potrubí [7] nastrčte do lisovací spojky 18 mm [6] a šroubení utáhněte.

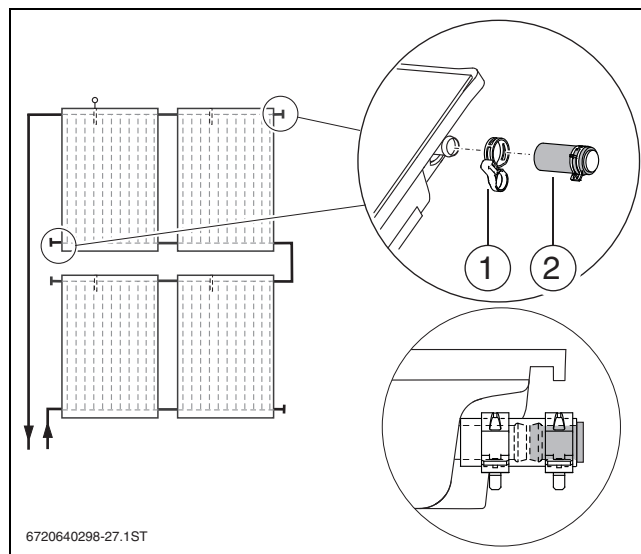


Obr. 64 Výstup s odvzdušňovačem nad střechou

10.4 Montáž přípojovací sady pro 2 řady

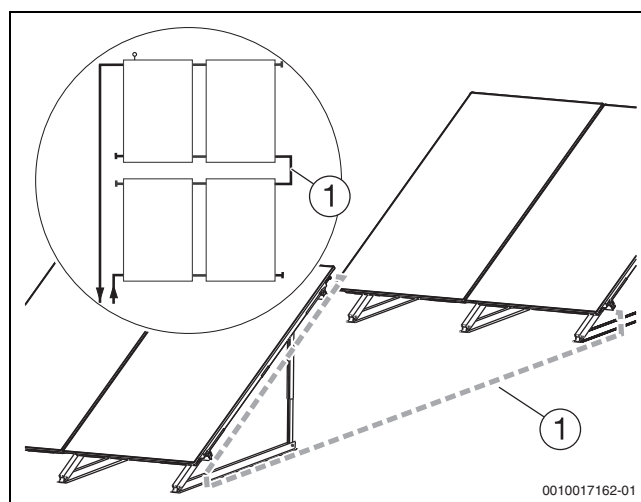
Ke spojení 2 řad kolektorů potřebujete druhou přípojovací sadu (→ kapitola "Rozsah dodávky").

- ▶ Namontujte dodatečnou solární hadici se záslepkou [2] a zajistěte pružinovými sponami [1].



Obr. 65 Montáž dodatečné solární hadice

- ▶ Na přípojky kolektoru namontujte úhlové spojky kolenové průchodky (→ kapitola "Připojení potrubí bez odvzdušňovače").
- ▶ Změřte vzdálenost mezi řadami kolektorů a potrubí upravte na tento rozměr.
- ▶ Na straně stavby vytvořte spojení [1] mezi řadami kolektorů měděnou trubkou.



Obr. 66 Montáž potrubí na straně stavby

11 Závěrečné práce

Kontrola instalace

OZNÁMENÍ

Možnost poškození zařízení korozí!

Zůstanou-li v solárním zařízení po výplachu nebo tlakové zkoušce zbytky vody, může dojít ke vzniku koroze.

- ▶ Solární zařízení uveďte hned po tlakové zkoušce (návod k solární stanici) do provozu se solární kapalinou.

Kontrolní práce

1.	Profilové lišty spojeny s podpěrami kolektorů a šrouby dotaženy?	<input type="checkbox"/>
2.	Protiskluzová pojistka namontována?	<input type="checkbox"/>
3.	Upínáky kolektorů namontovány a šrouby utaženy?	<input type="checkbox"/>
4.	Jsou solární hadice zajištěny pružinovými sponami?	<input type="checkbox"/>
5.	Je čidlo teploty kolektoru zasunuté až na doraz?	<input type="checkbox"/>
6.	Byla provedena tlaková zkouška a zkontrolována těsnost přípojek? (→návod solární stanice)	<input type="checkbox"/>

Tab. 19 Provedení kontrolních prací



Provádíte-li odvzdušnění solárního zařízení automatickým odvzdušňovačem na střeše (příslušenství), musíte po odvzdušnění zavřít kulový ventil (→návod k solární stanici).



Uvedení solárního zařízení do provozu se provádí podle údajů uvedených v návodu k instalaci a údržbě solární stanice.

Isolace přípojovacích a potrubních vedení



VAROVÁNÍ

U neizolovaného potrubí hrozí nebezpečí vzniku požáru!

Potrubí, která nejsou izolovaná, nesmějí přijít do styku s hořlavými materiály (např. dřevem).

- ▶ Potrubí dostatečně izolujte.
- ▶ Potrubí v celém solárním okruhu izolujte podle norem a směrnic platných v dané zemi.
- ▶ Potrubí ve venkovním prostředí izolujte materiálem odolávajícím UV záření, povětrnosti a vysokým teplotám (150 °C).
- ▶ Potrubí ve vnitřním prostředí izolujte materiálem odolávajícím vysokým teplotám (150 °C).
- ▶ Izolace v případě potřeby chraňte před oklováním ptáky.
- ▶ Věnujte pozornost místnímu namáhání.

12 Údržba, servisní prohlídky



NEBEZPEČÍ

Při pádu ze střechy hrozí smrtelný úraz!

- ▶ Při všech pracích na střeše se jistěte proti pádu.
- ▶ Není-li k dispozici žádné jištění proti pádu, na němž by byly osoby nezávislé, noste osobní ochranné pomůcky.
- ▶ Dodržujte bezpečnostní předpisy.

OZNÁMENÍ

Možnost poškození kolektoru odpařováním v solárním okruhu!

- ▶ Servisní prohlídky nebo údržbové práce provádějte teprve tehdy, nesvítlí-li na kolektory slunce nebo když jsou kolektory zakryty.



Návod k instalaci a údržbě solární stanice obsahuje údaje o údržbě celého zařízení. Věnujte pozornost i těmto údajům.

- ▶ Tabulku můžete využít jako předlohu pro kopírování pro další dokumentaci.
- ▶ Kolektorové pole zkontrolujte poprvé po 500 provozních hodinách (servisní prohlídka). Poté v intervalu 1-2 let. Závady odstraňujte okamžitě (údržba).
- ▶ Vyplňte protokol a zaškrtněte provedené práce.

Provozovatel:	Stanoviště zařízení:
---------------	----------------------

Tab. 20

Práce vykonané při uvedení do provozu, servisních prohlídkách a údržbě	Servisní prohlídka/údržba				
Datum:					
Byla provedena vizuální prohlídka kolektorů a montážního systému (bezpečné usazení, optický dojem např. koroze)?	<input type="checkbox"/>	<input type="checkbox"/>	<input type="checkbox"/>	<input type="checkbox"/>	<input type="checkbox"/>
Byla provedena vizuální prohlídka solárních hadic (hydraulické spoje)? Při zjištění vnějších nepravidelností, jako jsou trhliny, zalomená místa, zhmožděná místa, deformace, vyboulení atd., je nutná výměna solární hadice.	<input type="checkbox"/>	<input type="checkbox"/>	<input type="checkbox"/>	<input type="checkbox"/>	<input type="checkbox"/>
Je čidlo kolektoru správně umístěno a zasunuto až k dorazu do jámky?	<input type="checkbox"/>	<input type="checkbox"/>	<input type="checkbox"/>	<input type="checkbox"/>	<input type="checkbox"/>
Vizuální prohlídka těsnosti přechodů mezi montážním systémem a střechou provedena?	<input type="checkbox"/>	<input type="checkbox"/>	<input type="checkbox"/>	<input type="checkbox"/>	<input type="checkbox"/>
Vizuální prohlídka izolace potrubí na střeše provedena?	<input type="checkbox"/>	<input type="checkbox"/>	<input type="checkbox"/>	<input type="checkbox"/>	<input type="checkbox"/>
Vizuální prohlídka skleněných tabulí. Vyčištění při silném znečištění.	<input type="checkbox"/>	<input type="checkbox"/>	<input type="checkbox"/>	<input type="checkbox"/>	<input type="checkbox"/>
Poznámky:					
Razítko firmy / datum / podpis					

Tab. 21 Práce vykonané při uvedení do provozu, servisních prohlídkách a údržbě

Čištění skleněných tabulí

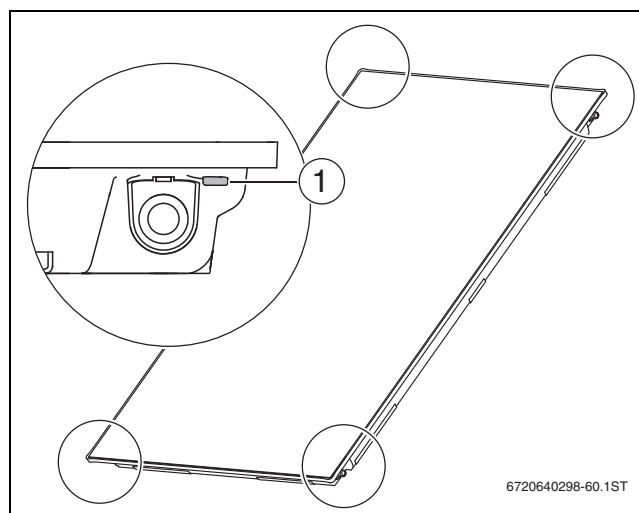
Skleněné tabule jsou při sklonu kolektoru 15° a větším zpravidla samočisticí.

- ▶ Při silnějším znečištění skleněných tabulí použijte k vyčištění vodu. **Nepoužívejte** aceton nebo čističe skel.

Čištění otvorů vstupu venkovního vzduchu

Otvory pro vstup venkovního vzduchu [1] na každém rohu kolektoru může z kolektoru unikat noční vlhkost (kondenzát). Vlivem povětrnosti může docházet k zanášení otvorů.

- ▶ Je-li kolektor i přes intenzivní sluneční záření po 4 hodinách ještě zamražený, vyčistěte otvory vstupu venkovního vzduchu [1] např. tenkým hřebíkem.



Obr. 67 Otvory vstupu venkovního vzduchu

13 Ochrana životního prostředí, odstavení z provozu, likvidace odpadu

Ochrana životního prostředí je podniková zásada skupiny Bosch. Kvalita výrobků, hospodárnost provozu a ochrana životního prostředí jsou rovnocenné cíle. Zákony a předpisy týkající se ochrany životního prostředí jsou přísně dodržovány. K ochraně životního prostředí používáme s důrazem na hospodárnost nejlepší možnou technologii a materiály.

Demontáž kolektorů



Při pádu ze střechy hrozí smrtelný úraz!

- ▶ Při všech pracích na střeše se jistěte proti pádu.
 - ▶ Není-li k dispozici žádné jištění proti pádu, na němž by byly osoby nezávislé, noste osobní ochranné pomůcky.
 - ▶ Dodržujte bezpečnostní předpisy.
-
- ▶ Vypusťte potrubí.
 - ▶ Upínáky kolektoru povolte na boku a mezi kolektory.
 - ▶ Odstraňte konektory a přípojovací potrubí.
 - ▶ K přepravě kolektorů použijte pomocné prostředky (→ Přeprava).

Likvidace kolektorů

Po uplynutí životnosti nechte kolektory ekologickým způsobem recyklovat.

14 Informace o ochraně osobních údajů



My, společnost **Bosch Termotechnika s.r.o., Průmyslová 372/1, 108 00 Praha - Štěrboholy, Česká republika**, zpracováváme informace o výrobcích a pokyny k montáži, technické údaje a údaje o připojení, údaje o komunikaci, registraci výrobků a o historii klientů za účelem zajištění funkcí výrobků

(čl. 6, odst. 1, písmeno b nařízení GDPR), abychom mohli plnit svou povinnost dohledu nad výrobky a zajišťovat bezpečnost výrobků (čl. 6, odst. 1, písmeno f nařízení GDPR) s cílem ochránit naše práva ve spojitosti s otázkami záruky a registrace výrobků (čl. 6, odst. 1, písmeno f GDPR) a abychom mohli analyzovat distribuci našich výrobků a poskytovat přizpůsobené informace a nabídky související s výrobky (čl. 6, odst. 1, písmeno f nařízení GDPR). V rámci poskytování služeb, jako jsou prodejní a marketingové služby, správa smluvních vztahů, evidence plateb, programování, hostování dat a služby linky hotline, můžeme pověřit zpracováním externí poskytovatele služeb a/nebo přidružené subjekty společnosti Bosch a přenést data k nim. V některých případech, ale pouze je-li zajištěna adekvátní ochrana údajů, mohou být osobní údaje předávány i příjemcům mimo Evropský hospodářský prostor. Další informace poskytujeme na vyžádání. Našeho pověřence pro ochranu osobních údajů můžete kontaktovat na následující adrese: Data Protection Officer, Information Security and Privacy (C/ISP), Robert Bosch GmbH, Postfach 30 02 20, 70442 Stuttgart, NĚMECKO.

Máte právo kdykoli vznést námitku vůči zpracování vašich osobních údajů, jehož základem je čl. 6 odst. 1 písmeno f nařízení GDPR, na základě důvodů souvisejících s vaší konkrétní situací nebo v případech, kdy se zpracovávají osobní údaje pro účely přímého marketingu. Chcete-li uplatnit svá práva, kontaktujte nás na adrese **DPO@bosch.com**. Další informace najdete pomocí QR kódu.

Bosch Termotechnika s.r.o.
Obchodní divize Bosch Junkers
Průmyslová 372/1
108 00 Praha 10 - Štěřboholy

Tel. +420 840 111 190
E-mail: vytapani@cz.bosch.com
Internet: www.bosch-vytapani.cz