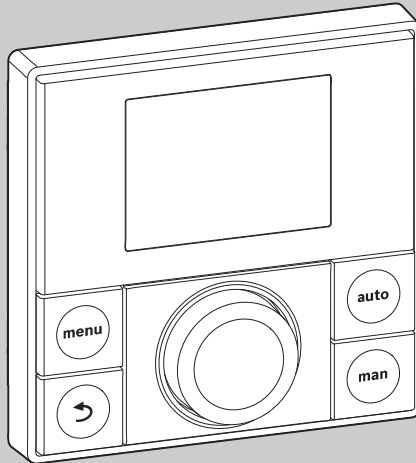


EMS plus



0010010111-001



Návod k instalaci pro odborníka RC200

1 Vysvětlení symbolů a bezpečnostní pokyny

1.1 Použité symboly

Výstražné pokyny

Signální slova ve výstražných pokynech označují druh a závažnost následků, které mohou nastat, nebude-li postupováno podle opatření k odvrácení nebezpečí.

Následující signální výrazy jsou definovány a mohou být použity v této dokumentaci:



NEBEZPEČÍ:

NEBEZPEČÍ znamená, že dojde k těžkým až život ohrožujícím újmám na zdraví osob.



VAROVÁNÍ:

VAROVÁNÍ znamená, že může dojít ke vzniku těžkých až život ohrožujících poranění osob.



UPOZORNĚNÍ:

UPOZORNĚNÍ znamená, že může dojít k lehkým až středně těžkým poraněním osob.

OZNÁMENÍ:

OZNÁMENÍ znamená, že může dojít k materiálním škodám.

Důležité informace



Důležité informace neobsahující ohrožení člověka nebo materiálních hodnot jsou označeny zobrazeným informačním symbolem.

1.2 Všeobecné bezpečnostní pokyny

⚠ Pokyny pro cílovou skupinu

Tento návod k instalaci je určen odborníkům pracujícím v oblasti vodovodních instalací, tepelné techniky a elektrotechniky. Pokyny ve všech návodech musí být dodrženy. Jejich nerespektování může způsobit materiální škody a poškodit zdraví osob, popř. i ohrozit život.

- ▶ Návod k instalaci (zdrojů tepla, regulátorů vytápění, atd.) si přečtěte před instalací.
- ▶ Řiďte se bezpečnostními a výstražnými pokyny.
- ▶ Dodržujte národní a regionální předpisy, technická pravidla a směrnice.

⚠ Použití v souladu se stanoveným účelem

- ▶ Výrobek použijte výhradně k regulaci topných systémů.

Každé jiné použití se považuje za použití v rozporu s původním určením. Škody, které by tak vznikly, nemohou být řešeny jako záruční oprava.

⚠ Práce na elektrické instalaci

Práce na elektrické instalaci směřj provádět pouze odborní pracovníci pracující v oboru elektrických instalací.

- ▶ Před započatím prací na elektrické instalaci:
 - Odpojte (kompletně) elektrické napětí a zajistěte, aby nedošlo k náhodnému opětovnému zapnutí.
 - Zkontrolujte, zda není přítomné napětí.
- ▶ Výrobek v žádném případě nepřipojujte na síťové napětí.
- ▶ Řiďte se též podle schémat zapojení dalších komponent systému.

2 Údaje o výrobku

Zařízení RC200 je obslužná regulační jednotka s integrovaným čidlem prostorové teploty k regulaci vytápění řízené podle teploty prostoru.

Informace o energetické účinnosti (směrnice ErP) najdete v návodu k obsluze.

2.1 Popis výrobku

Regulace slouží k řízení směřovaného nebo nesměšovaného otopného okruhu, nabíjecího okruhu zásobníku k přípravě teplé vody přímo u zdroje tepla a k solární přípravě teplé vody.

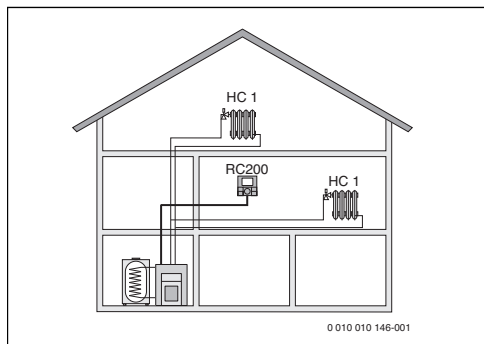
2.1.1 Možnosti použití v různých topných systémech

Obslužná regulační jednotka není vhodná pro připojení zásobníku teplé vody za termohydraulický rozdělovač.

Obslužná regulační jednotka může být použita třemi různými způsoby.

Topné systémy s jednou RC200

RC200 slouží jako regulátor pro topné systémy s jedním směřovaným nebo nesměšovaným otopným okruhem a přípravou teplé vody. Příprava teplé vody může být také podporována solárním zařízením. Obslužná regulační jednotka se montuje do vhodné obytné místnosti.

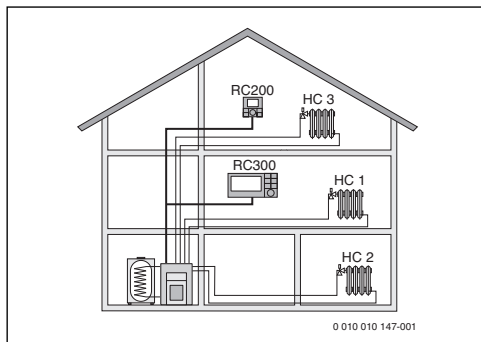


Obr. 1 Příklad pro topný systém s otopným okruhem HC 1 a RC200 jako regulátorem (rodinný dům)

Topné systémy s RC200 jako dálkové ovládní RC300

RC200 slouží jako dálkové ovládní v systémech s nadřazenou obslužnou regulační jednotkou RC300. Obslužná regulační jednotka RC300 se přitom montuje do obytné místnosti a reguluje přímo přiřazené otopné okruhy (např. HK 1 a 2).

- Základní nastavení, která jsou platná pro celý topný systém, jako je např. konfigurace systému nebo příprava teplé vody, se provádí na nadřazené obslužné regulační jednotce. Tato nastavení platí i pro RC200.
- RC200 reguluje jako dálkové ovládní kompletně přiřazený otopný okruh (např. HK 3) ohledně teploty prostoru, časového programu, programu dovolené a jednorázového ohřevu teplé vody.



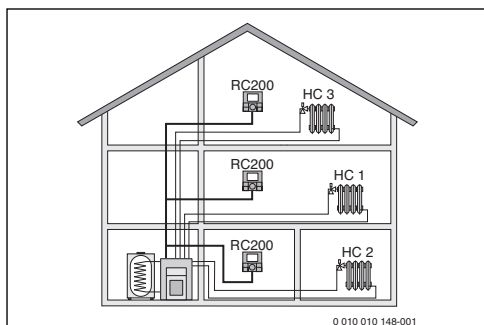
Obr. 2 Příklad pro topný systém se třemi otopnými okruhy a RC200 jako dálkovým ovládním (rodinný dům s druhým bytem nebo dílnou)

Topné systémy s několika regulacemi RC200

Každá RC200 reguluje samostatně svůj otopný okruh a je nutné ji naprogramovat jako regulátor.

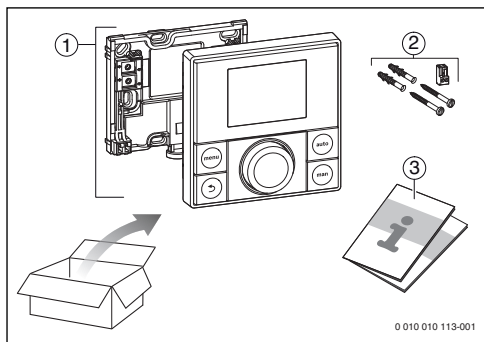
Centrální nastavení jsou převzata regulací RC200 v prvním otopném okruhu. K tomu patří parametrizace přípravy teplé vody a termohydraulického rozdělovače, popř. čidla termohydraulického rozdělovače a event. solárního zařízení. Na regulacích RC200 pro otopné okruhy 2... 4 je nastavení provozního režimu pro přípravu teplé vody. Zdroj tepla vybere nejvyšší hodnotu z přijatých požadovaných hodnot. Navíc lze provést jednorázový ohřev teplé vody a program dovolené.

I při zónové regulaci je topný systém řízen kombinací RC200 a příp. RC100.



Obr. 3 Příklad pro topný systém se třemi otopnými okruhy vždy s jednou RC200 jako regulátorem (vícegenerační rodinný dům)

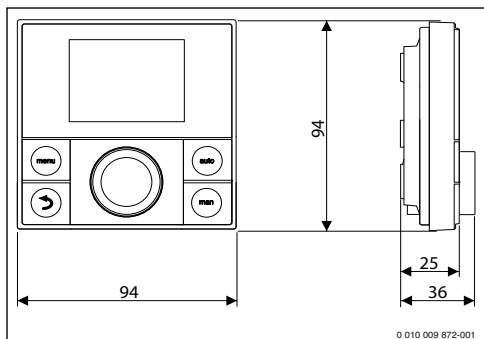
2.2 Rozsah dodávky



Obr. 4 Rozsah dodávky

- [1] Obslužná regulační jednotka
- [2] Montážní sada
- [3] Technická dokumentace

2.3 Technické údaje



Obr. 5 Rozměry v mm

Buderus

Jmenovité napětí	8 ... 16 VDC
Jmenovitý proud	5 ... 23 mA
Sběrníkové rozhraní	EMS plus (2drátová sběrnice)
Rozsah regulace	5 ... 30 °C
Přípustná teplota okolí	0 °C ... 50 °C
Rezerva chodu	≥ 4 h
Třída ochrany	III
Druh ochrany	IP20

Tab. 1 Technické údaje

2.4 Charakteristiky čidel teploty

°C	Ω	°C	Ω	°C	Ω	°C	Ω
20	12488	40	5331	60	2490	80	1256
25	10001	45	4372	65	2084	85	1070
30	8060	50	3605	70	1753	90	915
35	6536	55	2989	75	1480	100	677

Tab. 2 Hodnoty odporu čidla teploty na výstupu a čidla výstupní teploty teplé vody

2.5 Platnost technické dokumentace

Údaje v technické dokumentaci o zdrojích tepla, regulátorech vytápění nebo sběrnici platí i nadále pro tuto obslužnou regulační jednotku.

2.6 Doplnkové příslušenství

Podrobné informace o vhodném příslušenství najdete v katalogu.

Moduly a obslužné regulační jednotky regulačního systému EMS plus:

- **Obslužná regulační jednotka RC300/RC310** pro topné systémy s až 4 otopnými okruhy
- **Čidlo venkovní teploty** pro ekvitermní regulaci
- **MM100:** Modul pro jeden směšovaný otopný okruh (u podlahového vytápění použijte pouze v jednom směšovaném otopném okruhu s dodatečným hlídačem teploty). Příprava teplé vody s pomocí MM100 není možná.
- **SM100:** Modul pro solární přípravu teplé vody.
- **MZ100:** Zónový modul pro různé topné/teplotní zóny jednoho společného otopného okruhu.
- Funkční moduly EMS, např. ASM10, DM10 a EM10

S následujícími výrobky **není kombinace možná:**

- RC10, RC20, RC20 RF, RC25, RC 35
- MM10, WM10, SM10, MCM10

3 Instalace



NEBEZPEČÍ:

Nebezpečí ohrožení života zasažením elektrickým proudem!

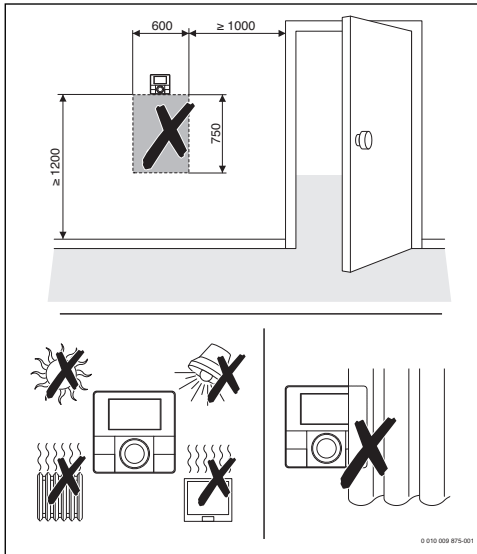
- Před instalací tohoto výrobku: Proveďte kompletní odpojení zdroje tepla a všech dalších spotřebičů připojených na sběrnici.

3.1 Místo instalace



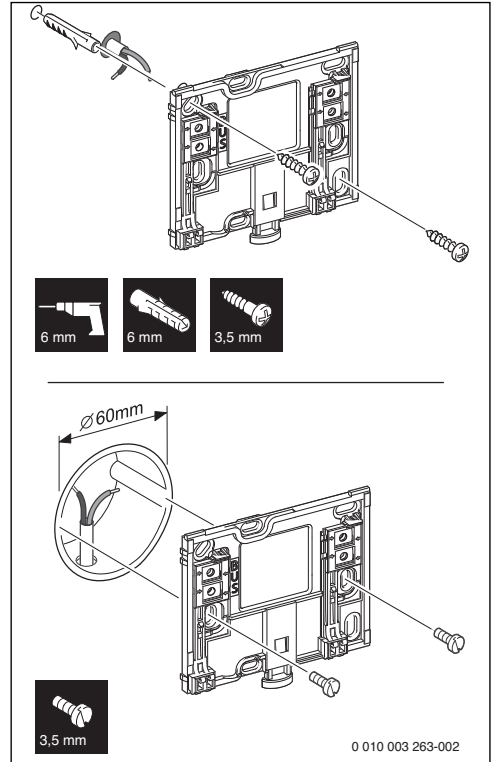
Tato obslužná regulační jednotka je určena výhradně k nástěnné instalaci.

Nemontujte do zdroje tepla nebo do vlhkých místností.



Obr. 6 Místo instalace v referenční místnosti

3.2 Instalace



Obr. 7 Montáž soklového panelu

3.3 Elektrické připojení

Obslužná regulační jednotka je napájena energií sběrnice kabelem. Polarita žil je libovolná.

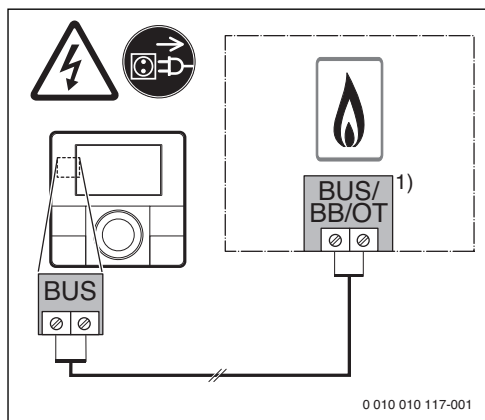


Dojde-li k překročení maximální celkové délky sběrnice spojení mezi všemi spotřebiči sběrnice, nebo existuje-li ve sběrnice systému kruhová struktura, nelze systém uvést do provozu.

Maximální celková délka sběrnice spojů:

- 100 m s průřezem vodiče 0,50 mm²
 - 300 m s průřezem vodiče 1,50 mm²
- Instaluje-li se několik sběrnice účastníků, dodržte minimální odstup 100 mm mezi jednotlivými účastníky sběrnice.

- ▶ Instaluje-li se několik sběrnicových účastníků, připojte spotřebiče buď do série nebo do hvězdy.
- ▶ Abyste zamezili indukčním vlivům, instalujte všechny kabely malého napětí odděleně od kabelů síťového napětí (minimální odstup 100 mm).
- ▶ Při vlivu indukce (např. fotovoltaické systémy) použijte stíněné vodiče (např. LIYCY) a stínění na jedné straně uzemněte. Stínění nepřipojujte na přípojovací svorku pro ochranný vodič v modulu, ale na uzemnění domu, např. na volnou svorku ochranného vodiče nebo na vodovodní potrubí.
- ▶ Vytvořte sběrnicové spojení ke zdroji tepla.



Obr. 8 Připojení obslužné regulační jednotky na zdroj tepla

- 1) Označení svorek:
 U zdrojů tepla se sběrnicovým systémem EMS plus: BUS
 U zdrojů tepla s 2drátovou sběrnicí: BB

Čidlo venkovní teploty (příslušenství) se připojuje na zdroj tepla.

- ▶ Řiďte se návody zdroje tepla.

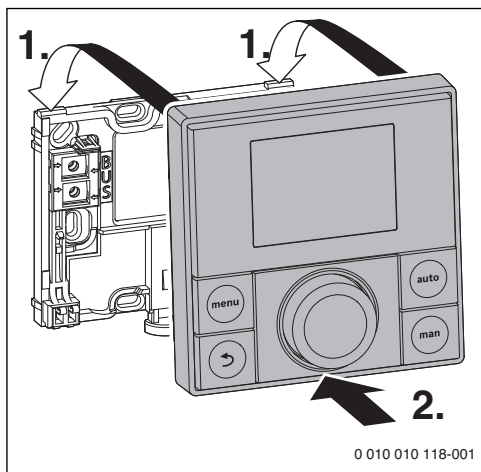
Při prodloužení vodiče čidla použijte tyto průřezy vodičů:

- Do 20 m s průřezem vodiče 0,75 mm² až 1,50 mm²
- 20 m až 100 m s průřezem vodiče 1,50 mm².

3.4 Zavěšení nebo sejmutí regulace

Zavěšení obslužné regulační jednotky

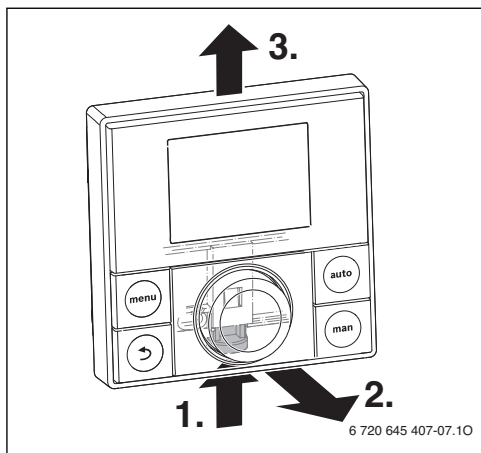
1. Zavěste obslužnou regulační jednotku nahoře.
2. Obslužnou regulační jednotku dole zaklesněte.



Obr. 9 Zavěšení obslužné regulační jednotky

Sejmutí obslužné regulační jednotky

1. Stiskněte knoflík na spodní straně soklového panelu.
2. Zatáhněte obslužnou regulační jednotku dole směrem dopředu.
3. Odejměte obslužnou regulační jednotku směrem nahoru.



Obr. 10 Sejmutí obslužné regulační jednotky

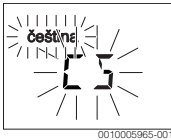
4 Uvedení do provozu

- ▶ Všechny elektrické přípojky připojte odborně a teprve poté proveďte uvedení do provozu.
- ▶ Řiďte se návodem k instalaci všech dílů a montážních celků systému.
- ▶ Napájení elektrickým proudem zapněte jen tehdy, jsou-li všechny moduly kódované.
- ▶ Zdroj tepla nastavte na maximálně potřebnou výstupní teplotu a aktivujte automatický provoz pro přípravu teplé vody.
- ▶ Zapněte systém.

4.1 Základní nastavení

Po zapnutí napájení el. proudem se na displeji objeví volba jazyka.

- ▶ Nastavení proveďte otáčením a stiskem knoflíku pro výběr.
- ▶ Nastavte jazyk.



Displej se změní na zobrazení pro nastavení data.¹⁾

- ▶ Nastavte datum.



Displej se změní na zobrazení pro nastavení času.^{1),2)}

- ▶ Nastavte čas.



Displej se změní na zobrazení pro nastavení použití.

- ▶ Nastavte použití jako regulátor, nebo jako dálkové ovládání.



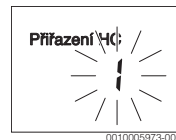
4.2 Nastavení pro použití jako regulátor

Displej se změní na zobrazení pro přiřazení otopného okruhu.

- ▶ Potvrďte nastavení.

-nebo-

- ▶ Je-li v systému nainstalováno několik RC200: Přiřadte jeden z otopných okruhů 2 až 4.



Displej se změní na automatickou konfiguraci.

- ▶ Vybte **ANO**, aby se spustila automatická konfigurace pro identifikaci připojených modulů a čidel teploty. Během automatické konfigurace bliká zobrazení **Auto-konfig.**



Chcete-li automatickou konfiguraci zrušit:

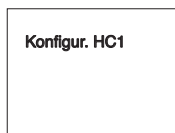
- ▶ Stiskněte tlačítko Zpět.
- ▶ Vybte **NE**, abyste zrušili automatickou konfiguraci.



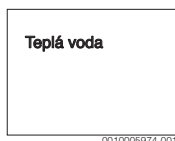
Po automatické konfiguraci se displej změní na řízení konfiguraci systému. V řízení konfiguraci systému je znázorněno více nastavení, než je uvedeno v návodu. Která nastavení jsou dostupná, záleží na nainstalovaném systému.

- 1) Popř. si obslužná regulační jednotka stáhne datum a čas prostřednictvím sběrnice systému.
- 2) Ve stavu při dodání je automatické nastavení času (letní/zimní čas) aktivní s časovým posunem 1 h podle Středoevropského času (→ návod k obsluze, **Letní čas**)

Pouze u zdrojů tepla s EMS plus je první položka menu řízení konfigurace systému konfigurací HK1.



U zdrojů tepla s 2drátovou sběrnicí se jako první objeví nastavení pro teplou vodu. Tato položka menu je k dispozici i u zdrojů tepla s EMS plus a objeví se tam jako druhá položka menu.



- ▶ Pokud zobrazení neblinká, stiskněte knoflík pro výběr.
 - ▶ Popř. nastavení změňte.
 - ▶ Přejděte k dalšímu nastavení.
- nebo-**
- ▶ Tlačítkem Zpět přejděte k předchozímu nastavení.

Po konfiguraci systému se displej změní do zobrazení pro spuštění topného systému.

- ▶ Vyberte **ANO**.
- Nebyl-li identifikován žádný solární modul, je konfigurace ukončena. Datum instalace regulace RC200 se vloží automaticky.

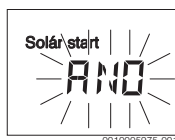


Byl-li identifikován solární modul, přejde displej do zobrazení pro konfiguraci solárního zařízení.

- ▶ Zkontrolujte a v servisním menu příp. upravte všechna nastavení pro solární zařízení.

Po konfiguraci se displej změní na zobrazení pro spuštění solárního zařízení.

- ▶ Naplňte a odvzdušněte solární zařízení, aby čerpadla neběžela nasucho.
- ▶ Vyberte **ANO**.



- ▶ Spusťte solární zařízení.
Na displeji bliká zobrazení **Solár naplněn?**



- ▶ Je-li solární zařízení řádně naplněno a odvzdušněno: stiskněte knoflík pro výběr. Displej přejde do zobrazení teploty prostoru.
- ▶ Není-li solární zařízení řádně naplněno a odvzdušněno: stiskněte tlačítko Zpět. Solární zařízení se nespustí a lze je naplnit. V konfiguraci lze poté pokračovat.

Regulace RC200 je nyní nakonfigurována jako regulační přístroj. Topný systém, popř. příprava teplé vody a solární zařízení jsou v provozu. Po konfiguraci se zobrazují již jen položky menu, které jsou důležité pro konfigurovaný systém.

4.3 Nastavení pro použití jako dálkové ovládání

- ▶ Přiřaďte některý otopný okruh.



Po přiřazení otopného okruhu je konfigurace jako dálkové ovládání ukončena. Datum instalace regulace RC200 se vloží automaticky.

- ▶ Uved'te RC300 do provozu (→ návod k instalaci RC300).
- ▶ RC200 zkonfigurujte na RC300 buď v servisním menu přiřazeného otopného okruhu nebo pomocí konfiguračního asistenta (→ návod k instalaci RC300).

Jako dálkové ovládání zobrazuje RC200 omezené menu (→ přehled servisního menu). Všechna další nastavení se provádějí a zobrazují na RC300.

5 Odstavení z provozu / vypnutí



Obslužná regulační jednotka je prostřednictvím sběrnicového spojení napájena proudem a je stále zapnutá. Systém se vypíná např. pouze kvůli údržbě.

- ▶ Odpojte celý systém a všechny sběrnicové účastníky kompletně od napětí.



Po delším výpadku proudu nebo po vypnutí bude eventuálně nutné znovu nastavit datum a čas. Všechna ostatní nastavení zůstanou zachována trvale.

6 Servisní menu

- ▶ Je-li standardní zobrazení aktivní, stiskněte tlačítko **Menu** a podržte je stisknuté, dokud se v hlavním menu neobjeví servisní menu .
- ▶ Stiskněte knoflík pro výběr pro otevření již označeného servisního menu .
- ▶ Pro výběr položky menu nebo pro změnu hodnoty některého nastavení otáčejte knoflíkem pro výběr.
- ▶ Pro otevření zvolené položky menu, aktivaci zadávacího pole pro nastavení nebo pro potvrzení nastavení, stiskněte knoflík pro výběr.



Základní nastavení jsou **zvýrazněna**.

Vždy podle topného zařízení a způsobu použití obslužné regulační jednotky nelze zvolit všechny položky menu, viz přehled servisního menu → str. 18.

6.1 Menu Systémová data

V tomto menu je topný systém konfigurován automaticky nebo ručně. Při automatické konfiguraci dojde k přednastavení důležitých dat.

Položka menu	Rozsah nastavení: Popis funkce
Regulace	Regulátor: použití jako regulátor
	Dálk. ovládání: použití jako dálkové ovládání
Přiřazení HC	1 ... 4: Číslo přiřazeného otopného okruhu (maximálně 4)
Auto-konfig.	NE: Ruční konfigurace systému
	ANO: Automatická konfigurace systému

Položka menu	Rozsah nastavení: Popis funkce
Připoj. čerp.	Zdroj tepla: Čerpadlo otopné vody připojené na zdroj tepla (pouze pro otopný okruh 1)
	Modul HC: Čerpadlo otopné vody připojené na modul otopného okruhu MM100
Směšovač	NE: Nesměšovaný otopný okruh s modulem otopného okruhu MM100 k dispozici
	ANO: Směšovaný otopný okruh s modulem otopného okruhu MM100 k dispozici
Doba ch.směš.	10 ... 120 ... 600 s: Doba chodu směšovače v přiřazeném otopném okruhu
Topný systém	Otopná tělesa Podlah. vytáp.: Přiřazení topného systému otopnému okruhu; Přednastavení otopné křivky (str. 11)
Způsob regul.	Ekvit. jednod. (☼) Ekvit. optim. (☼) Výstup prostoru Výkon prostoru: Volba mezi jednoduchou nebo optimalizovanou regulací řízenou podle venkovní teploty a prostorovou regulací jako regulací výstupní teploty nebo výkonovou regulací (u stacionárních zdrojů tepla výkonovou regulaci nepoužívejte). Druhy ekvitermní regulace jsou k dispozici jen při připojení čidla venkovní teploty. Bylo-li při automatické konfiguraci identifikováno čidlo venkovní teploty, je nastavena optimalizovaná ekvitermní regulace.
Ext. čidlo	NE: Teplota prostoru je určována interním čidlem teploty obslužné regulační jednotky.
	ANO: Dodatečné čidlo prostorové teploty je připojeno na obslužnou regulační jednotku.
Konfigur. HC1	Hydraulické a elektrické připojení otopného okruhu 1 na kotel (jen u EMS plus)
	Ne: Termohydraulický rozdělovač nebo stacionární zdroj tepla jsou k dispozici, všechny nainstalované otopné okruhy jsou ovládány pomocí modulů
	žádné čerpadlo: Žádný termohydraulický rozdělovač k dispozici, pouze jeden otopný okruh a příprava teplé vody přes 3cestný ventil
	vlastní čerp.: Čerpadlo otopného okruhu připojeno elektricky na zdroj tepla

Položka menu	Rozsah nastavení: Popis funkce
Teplá voda	Ne: Žádný systém ohřevu teplé vody k dispozici
	Ano, 3cest.vent: Přítomný systém ohřevu teplé vody je zásobován přes 3cestný ventil
	Ano, nabíj.čerp.: Přítomný systém ohřevu teplé vody je zásobován přes nabíjecí čerpadlo zásobníku
Čidlo rozděl.	Ne: Žádný termohydraulický rozdělovač k dispozici
	Ano, na přístr.: Termohydraulický rozdělovač k dispozici, čidlo teploty připojeno na zdroj tepla
	Ano, na modulu: Termohydraulický rozdělovač k dispozici, čidlo teploty připojeno na modul otopného okruhu
Cirkulace	NE: Cirkulační čerpadlo nemůže být ovládáno zdrojem tepla.
	ANO: Cirkulační čerpadlo může být ovládáno zdrojem tepla.
Solární modul	NE: Žádná solární příprava teplé vody k dispozici
	ANO: Solární příprava teplé vody pomocí solárního modulu SM100 k dispozici
Min. venk. t. (☀)	-35 ... -10 ... 0 °C: Minimální venkovní teplota pro dimenzování příslušného regionu
Izolace (☀)	ZAP: Venkovní teplota působí se zpožděním (tlumeně) u masivních budov.
	VYP: Naměřená venkovní teplota příslušného regionu vstupuje bez útlumu do ekvitermní regulace.
Typ budovy (☀)	Míra pro tepelnou akumulační kapacitu vytápěné budovy.
	těžká: Vysoká akumulační kapacita, např. kamenný dům s tlustými zdmi (silný útlum)
	střední: Střední akumulační kapacita.
	lehká: Nízká akumulační kapacita, např. neizolovaná chata ze dřeva.
Start vytáp.	NE: Nastavená konfigurace není převzata, menu nelze opustit.
	ANO: Nastavená konfigurace je převzata a vytápění se spustí.
Reset kompl.	NE: Aktuální nastavení zůstávají zachována.
	ANO: Základní nastavení se obnoví (kromě času a data).

Tab. 3 Nastavení v menu Systémová data

6.2 Menu Otpný okruh

V tomto menu provádějte nastavení pro otopný okruh.

OZNÁMENÍ:

Nebezpečí poškození nebo zničení podlahy!

- U podlahového vytápění dodržujte výrobcem doporučenou maximální teplotu na výstupu.

Položka menu	Rozsah nastavení: Popis funkce
Dimenz. tepl. (☀)	30 ... 45 ... 60 °C (příklad podlahové vytápění): Teplota na výstupu dosahovaná při minimální venkovní teplotě
Patní bod(☀)	20 ... 25 °C ... Koncový bod (příklad podlahové vytápění): Patní bod otopné křivky se pohybuje asi kolem 25 °C
Koncový bod (☀)	Patní bod(... 45 ... 60 °C (příklad podlahové vytápění): Teplota na výstupu dosahovaná při minimální venkovní teplotě
Výstup max.	30 ... 48 ... 60 °C (příklad podlahové vytápění): Maximální teplota na výstupu
Chování PID (jen u regulace řízené podle teploty prostoru)	rychlé: Rychlá regulační charakteristika, např. při malém množství otopné vody v teplovzdušných vytápěních
	střední : Střední regulační charakteristika, např. u radiátorových vytápění
	pomalé: Pomalá regulační charakteristika, např. u podlahových vytápění
Altern.běh č.	ZAP: Čerpadlo otopné vody běží v závislosti na teplotě na výstupu co nejméně
	VYP: Je-li v systému nainstalován více než jeden zdroj tepla (např. solární zařízení) nebo akumulační zásobník, musí být tato funkce deaktivovaná.
Vliv prostoru (☀)	VYP 1 ... 3 ... 10 K: Čím je hodnota nastavení vyšší, tím větší je vliv teploty prostoru.
Solární vliv (☀)	- 5 ... - 1 K: Solární tepelný zisk snižuje potřebný tepelný výkon).
	VYP : Sluneční záření není u regulace zohledněno.
Prüb. vytáp. (☀)	VYP - 30 ... 10 °C: Od této nastavené venkovní teploty již nenastává útlum. Systém pracuje v provozu vytápění, aby zamezil většímu vychladnutí.

Položka menu	Rozsah nastavení: Popis funkce
Mraz. ochrana	VYP: Protizámrazová ochrana vypnutá. dle venk. tepl. (☀️) dle tepl.prost. prostor-venk. (☀️): Protizámrazová ochrana se aktivuje/deaktivuje v závislosti na zde zvolené teplotě (→ kapitola 6.2.1)
Mrazový práh	- 20 ... 5 ... 10 °C: → kapitola 6.2.1
Přednost TV	ZAP: Aktivuje se příprava teplé vody, vytápění přerušeno. VYP: Aktivuje se příprava teplé vody, paralelní provoz s vytápěním

Tab. 4 Nastavení v menu Otopný okruh

6.2.1 Prahová teplota při mrazu (protizámrazová ochrana - mezní teplota)

OZNÁMENÍ:

Možnost zničení dílů systému, jimiž protéká otopná voda, při příliš nízkém nastavení prahové teploty pro mraz a teploty prostoru pod 0 °C!

- ▶ Základní nastavení prahové teploty pro mraz (5 °C) smí měnit pouze odborník.
- ▶ Prahovou teplotu nenastavujte příliš nízkou. Poškození vzniklá v důsledku příliš nízkého nastavení prahové teploty pro případ mrazu jsou vyloučeny ze záruky!
- ▶ Bez čidla venkovní teploty není možné bezpečně chránit systém proti mrazu.



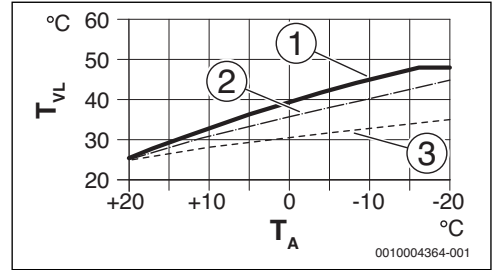
Nastavení **dle tepl.prost.** neposkytuje absolutní protizámrazovou ochranu, protože např. potrubí instalovaná ve fasádách mohou zamrznout. Je-li instalováno čidlo venkovní teploty, může být nezávisle na nastaveném druhu regulace zaručena protizámrazová ochrana celého topného systému:

- ▶ V menu **Mraz. ochrana** nastavte buď **dle venk. tepl.**, nebo **Prostor-ekvit.** (☀️).

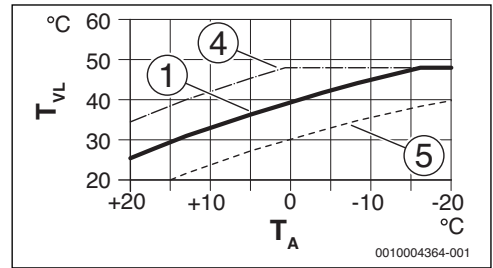
6.2.2 Nastavení topného systému a topných křivek pro regulaci podle venkovní teploty

Optimalizovaná topná křivka

Optimalizovaná topná křivka (**Způsob regul.: Ekvit. optim.**) je křivka zakřivená směrem vzhůru, která je založena na přesném přiřazení teploty na výstupu k příslušné venkovní teplotě (☀️).



Obr. 11 Nastavení topné křivky pro podlahové vytápění Sklon prostřednictvím dimenzované teploty T_{AL} a minimální venkovní teploty $T_{A,min}$



Obr. 12 Nastavení topné křivky pro podlahové vytápění Paralelní posun prostřednictvím požadované teploty prostoru

T_A Venkovní teplota

T_{VL} Výstupní teplota

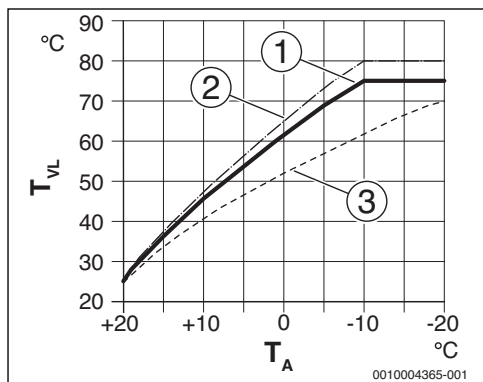
[1] Nastavení: $T_{AL} = 45 \text{ °C}$, $T_{A,min} = -10 \text{ °C}$ (základní křivka), omezení při $T_{VL,max} = 48 \text{ °C}$

[2] Nastavení: $T_{AL} = 40 \text{ °C}$, $T_{A,min} = -10 \text{ °C}$

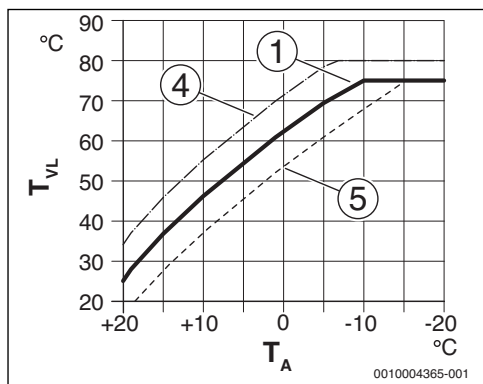
[3] Nastavení: $T_{AL} = 35 \text{ °C}$, $T_{A,min} = -20 \text{ °C}$

[4] Paralelní posun základní křivky [1] zvýšením požadované teploty prostoru, omezení při $T_{VL,max} = 48 \text{ °C}$

[5] Paralelní posun základní křivky [1] snížením požadované teploty prostoru



Obr. 13 Nastavení topné křivky pro otopná tělesa
Sklon prostřednictvím dimenzované teploty T_{AL} a
minimální venkovní teploty $T_{A,min}$



Obr. 14 Nastavení topné křivky pro otopná tělesa
Paralelní posun prostřednictvím požadované teploty
prostoru

T_A Venkovní teplota

T_{VL} Výstupní teplota

[1] Nastavení: $T_{AL} = 75^\circ\text{C}$, $T_{A,min} = -10^\circ\text{C}$ (základní křivka),
omezení při $T_{VL,max} = 75^\circ\text{C}$

[2] Nastavení: $T_{AL} = 80^\circ\text{C}$, $T_{A,min} = -10^\circ\text{C}$, omezení při
 $T_{VL,max} = 80^\circ\text{C}$

[3] Nastavení: $T_{AL} = 70^\circ\text{C}$, $T_{A,min} = -20^\circ\text{C}$

[4] Paralelní posun základní křivky [1] zvýšením požadované
teploty prostoru, omezení při $T_{VL,max} = 80^\circ\text{C}$

[5] Paralelní posun základní křivky [1] snížením požadované
teploty prostoru, omezení při $T_{VL,max} = 75^\circ\text{C}$

Jednoduchá topná křivka

Jednoduchá topná křivka (**Způsob regul.: Ekvit. jednod.**) je zjednodušené znázornění zakřivené topné křivky jako přímky. Tato přímka je definována dvěma body: patním bodem (počáteční bod topné křivky) a koncovým bodem (☼).

	Podlahové vytápění	Otopné těleso
Minimální venkovní teplota $T_{A,min}$	-10°C	-10°C
Patní bod	25°C	25°C
Koncový bod	45°C	75°C
Maximální teplota na výstupu $T_{VL,max}$	48°C	75°C

Tab. 5 Základní nastavení jednoduchých topných křivek

6.3 Menu Teplá voda

V tomto menu se provádějí nastavení pro přípravu teplé vody. Odborník může uvolnit teplou vodu o teplotě vyšší než 60°C .

Položka menu není k dispozici u všech topných zařízení.



VAROVÁNÍ:

Nebezpečí opaření horkou vodou!

Je-li povolena termická dezinfekce k potlačení výskytu bakterie Legionella (teplá voda se jednorázově každé úterý ve 02:00 hodiny v noci zahřeje na 70°C), nebo je-li nastavena maximální teplota zásobníku (**Tepl. TV max.** nebo **Zásobník max.**) na více než 60°C :

- Informujte všechny, jichž se to týká, a zajistěte, aby bylo instalováno směšovací zařízení.

Položka menu	Rozsah nastavení: Popis funkce
Tepl. TV max. nebo Zásobník max.	60 ... 80 °C: Nastavená hodnota je horní mez požadované teploty teplé vody. Při chybějící položce menu je teplota TV nastavitelná pouze na topném zařízení.

Tab. 6 Nastavení v menu Teplá voda

6.4 Menu Solární kolektor

Pomocí regulace RC200 lze solární zařízení využít k přípravě teplé vody. Při solární podpoře vytápění je třeba použít RC300.

Podrobnější informace o solárních zařízeních jsou uvedeny v návodech k montáži modulů SM100.

Položka menu	Rozsah nastavení: Popis funkce
Zásobník max.	20 ... 60 ... 90 °C: Při dosažení maximální teploty zásobníku se čerpadlo vypne.
Typ kolektoru	Desk. kolektor: Použití deskových kolektorů. Vaku. kolektor: Použití vakuových trubicových kolektorů.
Plocha kol.	0 ... 500 m ² : Instalovaná hrubá plocha kolektoru.
Klimat. pásmo	10 ... 90 ... 200: Klimatické pásmo místa instalace zónové karty (→ návod k montáži solárního modulu)
Min. tepl. TV	Vyp 15 ... 70 °C: Při Vyp je dobíjení teplé vody zdrojem tepla nezávislé na minimální teplotě TV.
Modul. čerp.	NE: Solární čerpadlo není ovládáno modulovaně. PWM: Solární čerpadlo je ovládáno modulovaně signálem impulzové šířkové modulače. 0-10V: Solární čerpadlo je ovládáno modulovaně analogovým signálem 0-10 V.
Match flow	Vyp: Rychlé nabíjení kolektoru prostřednictvím Vario-Match-Flow vypnuté. 35 ... 60 °C: Teplota zapnutí pro Vario-Match-Flow (pouze s regulací počtu otáček).
Funkce trubíc	VYP: Funkce vakuových trubicových kolektorů vypnutá. ZAP: Každých 15 minut se čerpadlo na 5 sekund aktivuje.
Tepl.spád Zap	6 ... 10 ... 20 K: Teplotní spád mezi kolektorem a zásobníkem (pro zapnutí solárního čerpadla).
Tepl.spád Vyp	3 ... 5 ... 17 K: Teplotní spád mezi kolektorem a zásobníkem (pro vypnutí solárního čerpadla).
Max. kolektor	100 ... 120 ... 140 °C: Při překročení maximální teploty kolektoru je čerpadlo vypnuté.
Režim dezinf.	VYP: Není prováděna žádná dezinfekce solárního zásobníku. ZAP: Dezinfekce solárního zásobníku povolena.
Solár start	NE: Pro účely údržby lze solární zařízení pomocí této funkce vypnout. ANO: Teprve po povolení této funkce se solární zařízení rozběhne.

Položka menu	Rozsah nastavení: Popis funkce
Reset zisk	NE: Počítadlo solárního zisku se nevynuluje. ANO: Počítadlo solárního zisku se vynuluje.
Reset solár	NE: Aktuální nastavení solárních parametrů zůstanou zachována. ANO: Všechny solární parametry se vrátí na základní nastavení.

Tab. 7 Nastavení v menu Solární systém

6.5 Menu Test funkcí

Pomocí tohoto menu lze testovat čerpadla a směšovače v systému.

Položka menu	Rozsah nastavení: Popis funkce
Aktivace	NE: Všechny aktory přejdou opět do stejné polohy jako před aktivací testu. ANO: Všechny aktory v systému přejdou do režimu testu.
Čerpadlo HC ¹⁾	0 (v %): Čerpadlo otopné vody neběží (vypnuté). 100 (v %): Čerpadlo otopné vody běží na maximální počet otáček.
Směšovač ¹⁾	ZAVR: Směšovač se úplně zavírá. STOP: Směšovač zůstává v aktuální poloze. OTEV: Směšovač se úplně otevírá.
Solární čerp. ²⁾	VYP: Solární čerpadlo neběží (vypnuté). 1 ... 100 (v %); např. 40 %: Solární čerpadlo běží na 40 % maximálního počtu otáček.
Čerp. dezinf ²⁾	VYP: Čerpadlo dezinfekce neběží (vypnuté). 100 (v %): Čerpadlo dezinfekce běží na maximální počet otáček.

1) K dispozici jen je-li nainstalovaný modul MM100.

2) K dispozici jen je-li nainstalovaný solární modul SM100.

Tab. 8 Nastavení v menu Test funkcí

6.6 Menu Info

V tomto menu se zobrazují nastavení a naměřené hodnoty topného systému. Změny nejsou možné.

Položka menu	Možné hodnoty: Popis
Venk. teplota (☀)	-40 ... 50 °C: Aktuálně naměřená venkovní teplota je k dispozici jen tehdy, je-li nainstalováno čidlo venkovní teploty.
Provoz zařiz.	ZAP: Hořák v provozu VYP: Hořák není v provozu
VT žádan.zař.	20 ... 90 °C: Požadovaná teplota na výstupu na zdroji tepla (požadovaná teplota)
VT skut.zař.	20 ... 90 °C: Teplota na výstupu naměřená na zdroji tepla (skutečná teplota)
VT max zařiz.	35 ... 90 °C: Maximální teplota na výstupu nastavená na zdroji tepla
Tepl. rozděl.	20 ... 90 °C: Aktuální teplota otopné vody v termohydraulickém rozdělovači
Provoz HC	VYP: Žádný provoz Vytápění: Provoz vytápění aktivní Útlum: Režim se sníženou teplotou aktivní Létu: Letní provoz aktivní Ručně: Manuální provoz aktivní Aktuální provozní režim v přiřazeném otopném okruhu.
VT žádaná HC	20 ... 90 °C: Potřebná teplota na výstupu v přiřazeném otopném okruhu
VT skut. HC ¹⁾	20 ... 90 °C: Naměřená teplota na výstupu v přiřazeném otopném okruhu
Nastav. směš. ¹⁾	0 ... 100 %: Poloha směšovače ve směšovaném otopném okruhu (např. otevřen na 30 %)
T.prost. žád.	VYP: Vytápění vypnuté, např. v létě 5,0 ... 30,0 °C: Požadovaná teplota prostoru
T.prost. Skut	5,0 ... 30,0 °C: Naměřená teplota prostoru
Provoz TV	ZAP: Příprava teplé vody aktivní VYP: Příprava teplé vody neaktivní
Žádaná t. TV	15 ... 80 °C: Požadovaná teplota TV
Skut. t. TV	15 ... 80 °C: Naměřená teplota TV
Tepl. TV max.	15 ... 80 °C: Maximální teplota TV nastavená na obslužné regulační jednotce

1) K dispozici jen tehdy, je-li nainstalovaný příslušný modul.

Tab. 9 Informační menu

6.7 Menu Údržba

V tomto menu se provádějí servisní nastavení, např. smazání seznamu poruch poté, co všechny poruchy byly při servisním zásahu odstraněny.

Položka menu	Rozsah nastavení: Popis funkce
Hláš. údržby	VYP: Obslužná regulační jednotka nezobrazuje žádnou indikaci údržby. ZAP: Obslužná regulační jednotka zobrazuje na displeji v nastaveném datu indikaci údržby.
Datum údržby	01.01.2012 – 31.12.2099: Datum příští údržby topného systému.
Reset údržba	NE: Indikace údržby se nevynuluje. ANO: Indikace údržby se vynuluje.
Akt. porucha	např. 29.09.2012 A11/802: Zobrazují se všechny aktuální poruchy, řazené podle jejich závažnosti: Zobrazuje se datum, poruchový a dodatkový kód střídavě blikající.
Hist. poruch	Např. 31.07.2012 A02/816: Zobrazí se posledních 20 poruch, uspořádaných podle okamžiku vzniku. Zobrazuje se datum, poruchový a dodatkový kód střídavě blikající.
Reset porucha	NE: Historie poruch zůstane zachována. ANO: Historie poruch se vymaže.

Tab. 10 Nastavení v menu Údržba

6.8 Menu Systémové informace

V tomto menu lze vyvolat podrobné informace ze sběrnicových účastníků systému připojených na sběrnici. Změny nejsou možné.

Položka menu	Příklad zobrazení: Popis funkce
Datum instal.	14.9.2015: Datum první potvrzené konfigurace (regulátor) nebo prvního přiřazení otopného okruhu (dálkové ovládání) je převzato automaticky.
Řídící jedn.	XXXX.X: Označení řídicí jednotky zdroje tepla
SW řízení	1.xx 2.xx: Verze softwaru řídicí jednotky zdroje tepla
SW regulátor	NFxx.xx: Verze softwaru obslužné regulační jednotky
SW modul HC	NFxx.xx: Verze softwaru modulu otopného okruhu MM100 ¹⁾
SW sol.modul	NFxx.xx: Verze softwaru solárního modulu SM100 ¹⁾

1) K dispozici jen tehdy, je-li nainstalovaný příslušný modul.

Tab. 11 Systémová informace

7 Odstraňování poruch

Displej obslužné regulační jednotky zobrazuje poruchu. Příčinou může být porucha obslužné regulační jednotky, některého dílu, některého konstrukčního celku nebo zdroje tepla. Servisní příručka s podrobným popisem poruch obsahuje další pokyny k odstraňování poruch.



Uspořádání hlavičky tabulek:

Poruchový kód - dodatkový kód - [příčina nebo popis poruchy].

A01 - 808 - [Příprava teplé vody: čidlo výstupní teploty teplé vody 1 vadné - náhradní režim aktivní]

Kontrolní úkon/příčina	Opatření
Není nainstalován žádný systém ohřevu teplé vody	Deaktivace systému ohřevu teplé vody v servisním menu
Kontrola spojovacího kabelu mezi regulačním přístrojem a čidlem výstupní teploty teplé vody	Při zjištění závady výměna čidla
Kontrola elektrického připojení spojovacího kabelu v regulačním přístroji	Jsou-li šrouby nebo některý konektor uvolněné, odstranění problému nedostatečného kontaktu
Kontrola čidla výstupní teploty teplé vody podle tabulky	Nesouhlasí-li hodnoty, výměna čidla
Kontrola napětí na připojovacích svorkách čidla výstupní teploty teplé vody v regulačním přístroji podle tabulky	Pokud hodnoty čidel vyhověly, ale hodnoty napětí nesouhlasily, pak výměna regulačního přístroje

Tab. 12

A01 - 810 - [Teplá voda zůstává studená]

Kontrolní úkon/příčina	Opatření
Byla-li vypnuta přednost teplé vody, vytápění a teplá voda pracují v souběžném provozu, nemusí případně postačovat výkon kotle	Nastavení přípravy teplé vody na "Přednost"
Kontrola čidla výstupní teploty teplé vody podle tabulky	V případě odchylek od tabulkových hodnot výměna čidla

Tab. 13

A11 - 6004 - [Žádná komunikace se solárním modulem]

Kontrolní úkon/příčina	Opatření
Kontrola konfigurace (nastavení adresy modulu). Při zvoleném nastavení je nutný solární modul	Změna konfigurace
Kontrola poškození spojovacího kabelu sběrnice k solárnímu modulu. Napětí sběrnice na solárním modulu se musí pohybovat mezi 12-15 V DC.	Výměna poškozených kabelů
Solární modul vadný	Výměna modulu

Tab. 14

A21...A24 - 1001 - [Neprobíhá komunikace mezi systémovou regulací a dálkovým ovládním] (A21 = otopný okruh 1...A24 = otopný okruh 4)

Kontrolní úkon/příčina	Opatření
Kontrola konfigurace (nastavení adresy). Při zvoleném nastavení je nutná systémová regulace.	Změna konfigurace
Kontrola poškození spojovacího vedení sběrnice k systémovému regulátoru. Napětí sběrnice na systémové regulaci se musí pohybovat mezi 12-15 V DC.	Výměna poškozených kabelů
Vadné dálkové ovládní nebo systémová regulace	Výměna dálkového ovládní nebo systémové regulace

Tab. 15

A31...A34 - 3021...3024 - [Čidlo teploty na výstupu otop. okruhu vadné - náhradní provoz aktivní] (A31/3021 = otopný okruh 1...A34/3024 = otopný okruh 4)

Kontrolní úkon/příčina	Opatření
Kontrola konfigurace. Při zvoleném nastavení je nutné čidlo teploty na výstupu	Změna konfigurace
Kontrola spojovacího vedení mezi modulem otopného okruhu a čidlem teploty na výstupu	Vytvoření řádného spojení

A31...A34 - 3021...3024 - [Čidlo teploty na výstupu otop. okruhu vadné - náhradní provoz aktivní] (A31/3021 = otopný okruh 1...A34/3024 = otopný okruh 4)

Kontrolní úkon/příčina	Opatření
Kontrola čidla teploty na výstupu podle tabulky	Nesouhlasí-li hodnoty, pak výměna čidla
Kontrola napětí na připojovacích svorkách čidla teploty na výstupu na modulu otopného okruhu podle tabulky	Pokud hodnoty čidel vyhověly, ale hodnoty napětí nesouhlasily, pak výměna modulu otopného okruhu

Tab. 16

A51 - 6021 - [Čidlo teploty kolektoru je vadné]

Kontrolní úkon/příčina	Opatření
Kontrola konfigurace. Při zvoleném nastavení je nutné čidlo teploty kolektoru	Změna konfigurace.
Kontrola spojovacího vedení mezi solárním modulem a čidlem kolektoru	Vytvoření řádného spojení
Kontrola čidla teploty kolektoru podle tabulky	Nesouhlasí-li hodnoty, výměna čidla
Kontrola napětí na připojovacích svorkách čidla teploty kolektoru na solárním modulu podle tabulky	Pokud hodnoty čidel vyhověly, ale hodnoty napětí nesouhlasily, pak výměna solárního modulu

Tab. 17

A51 - 6022 - [Zásobník 1 čidlo teploty dole je vadné - náhradní provoz aktivní]

Kontrolní úkon/příčina	Opatření
Kontrola konfigurace. Při zvoleném nastavení je nutné čidlo teploty zásobníku dole.	Změna konfigurace
Kontrola spojovacího vedení mezi solárním modulem a čidlem teploty zásobníku	Vytvoření řádného spojení
Kontrola elektrického připojení spojovacího vedení na solárním modulu	Jsou-li šrouby nebo některý konektor uvolněné, odstranění problému nedostatečného kontaktu

A51 - 6022 - [Zásobník 1 čidlo teploty dole je vadné - náhradní provoz aktivní]

Kontrolní úkon/příčina	Opatření
Kontrola čidla teploty zásobníku dole podle tabulky	Nesouhlasí-li hodnoty, výměna čidla
Kontrola napětí na připojovacích svorkách čidla teploty zásobníku dole na solárním modulu podle tabulky	Pokud hodnoty čidel vyhověly, ale hodnoty napětí nesouhlasily, pak výměna modulu

Tab. 18

A61...64 - 1010 - [Neprobíhá komunikace přes sběrníkové spojení EMS plus] (A61 = otopný okruh 1...A64 = otopný okruh 4)

Kontrolní úkon/příčina	Opatření
Kontrola, zda není nesprávně připojen sběrníkový kabel	Odstranění závady v kabelovém propojení a vypnutí a opětovné zapnutí regulačního přístroje
Kontrola, zda sběrníkový kabel není vadný. Odstranění rozšiřujících modulů ze sběrnice a vypnutí a opětovné zapnutí regulačního přístroje. Kontrola, zda příčinou poruchy není modul nebo kabelové propojení modulu	<ul style="list-style-type: none"> • Oprava nebo výměna sběrníkového kabelu • Výměna vadného sběrníkového účastníka

Tab. 19

A61...A64 - 1037 - [Závada čidla venkovní teploty - je aktivní náhradní provoz] (A61 = otopný okruh 1...A64 = otopný okruh 4)

Kontrolní úkon/příčina	Opatření
Kontrola konfigurace. Při zvoleném nastavení je nutné čidlo venkovní teploty.	Není požadováno čidlo venkovní teploty. V regulaci volba konfigurace řízené podle teploty prostoru.
Kontrola průchodnosti spojovacího vedení mezi regulačním přístrojem a čidlem venkovní teploty	Při neprůchodnosti odstranění poruchy
Kontrola elektrického připojení spojovacího vedení v čidle venkovní teploty, popř. na konektoru v regulačním přístroji	Vyčištění zkorodovaných připojovacích svorek v pouzdře venkovního čidla.

A61...A64 - 1037 - [Závada čidla venkovní teploty - je aktivní náhradní provoz] (A61 = otopný okruh 1...A64 = otopný okruh 4)

Kontrolní úkon/příčina	Opatření
Kontrola čidla venkovní teploty podle tabulky	Nesouhlasí-li hodnoty, výměna čidla
Kontrola napětí na připojovacích svorkách čidla venkovní teploty v regulačním přístroji podle tabulky	Pokud hodnoty čidel vyhověly, ale hodnoty napětí nesouhlasily, pak výměna regulačního přístroje

Tab. 20

A61...A64 - 1034 - [Neplatná hodnota času/data]

Kontrolní úkon/příčina	Opatření
Datum/čas dosud nenastaveny	Nastavení data/času
Na delší dobu vypadlé napájení el. proudem	Nastavení data/času

Tab. 21

A61...A64 - 1081...1084 - [Dvě řídicí hlavní obslužné regulační jednotky v systému] (A61/1081 = otopný okruh 1...A64/1084 = otopný okruh 4)

Kontrolní úkon/příčina	Opatření
Kontrola parametrizace v instalační rovině	Ohlášení obslužné regulační jednotky pro otopný okruh 1 ... 4 jako řídicí (master)

Tab. 22

A61...A64 - 3061...3064 - [Neprobíhá komunikace s modulem otopného okruhu] (3061 = otopný okruh 1...3064 = otopný okruh 4)

Kontrolní úkon/příčina	Opatření
Kontrola konfigurace (nastavení adresy na modulu). Při zvoleném nastavení je nutný modul otopného okruhu	Změna konfigurace
Kontrola poškození spojovacího vedení sběrnice k modulu otopného okruhu. Napětí sběrnice na modulu otopného okruhu se musí pohybovat mezi 12-15 V DC	Výměna poškozených kabelů
Modul otopného okruhu vadný	Výměna modulu otopného okruhu

Tab. 23

A61...A64 - 3091...3094 - [Čidlo prostorové teploty vadné] (A61/3091 = otopný okruh 1...A64/3094 = otopný okruh 4)

Kontrolní úkon/příčina	Opatření
Vadná systémová regulace nebo dálkové ovládání	<ul style="list-style-type: none"> Opětovné spuštění autokonfigurace. Všichni účastníci musí být na sběrnici. Výměna systémové regulace nebo dálkového ovládání

Tab. 24

Hxx - ... - [...]

Kontrolní úkon/příčina	Opatření
Např. uplynul servisní interval zdroje tepla.	Servis nutný, viz dokumentace zdroje tepla.

Tab. 25


8 Stará elektrická a elektronická zařízení



Elektrická nebo elektronická zařízení, která již nejsou způsobilá k užívání, je nutno shromažďovat odděleně a odevzdat k ekologické recyklaci (Evropská směrnice o starých elektrických a elektronických zařízeních).

K likvidaci starých elektrických nebo elektronických zařízení využívajte vratné a sběrné systémy vybudované v dané zemi.




9 Přehled servisního menu

Funkce označené  jsou k dispozici jen tehdy, je-li nainstalováno čidlo venkovní teploty.







Položky menu se objevují v níže uvedeném pořadí.

Servis

Systém. data

- Regulace (Jako regulátor nebo jako dálkové ovládání)
- Přiřazení HC (HK1 ... HC4)
- Auto-konfig.¹⁾ (Automatická konfigurace systému)
- Připoj. čerp.¹⁾ (Připojení čerpadla na zdroj tepla)
- Směšovač²⁾ (Směšovaný/nesměšovaný otopný okruh)
- Doba ch.směš.¹⁾ (Doba chodu směšovače)
- Topný systém¹⁾
- Způsob regul.¹⁾
- Ext. čidlo¹⁾ (Externí čidlo prostorové teploty)
- Konfigur. HC1^{1), 2)} (Konfigurace otopný okruh 1)
- Teplá voda¹⁾
- Čidlo rozděl.¹⁾ (Termohydraulický rozdělovač)
- Cirkulace¹⁾ (Cirkulační čerpadlo)
- Solární modul¹⁾ (Solární příprava teplé vody)
-  Min. venk. t.¹⁾ (Minimální venkovní teplota)
-  Izolace¹⁾
-  Typ budovy¹⁾
- Start vytáp.¹⁾
- Reset kompl. (Obnovení základního nastavení)

Otopný okruh¹⁾

-  Dimenz. tepl.¹⁾ (Dimenzovaná teplota)
-  Patní bod¹⁾ (Patní bod otopné křivky)
-  Koncový bod¹⁾ (Koncový bod otopné křivky)
- Výstup max.¹⁾ (Maximální teplota na výstupu).
- Chování PID¹⁾
- Altern.běh č.¹⁾ (Optimalizovaný chod čerpadla otopné vody)
-  Vliv prostoru¹⁾
-  Solární vliv¹⁾
-  Průb. vytáp.¹⁾ (Provoz vytápění)
- Mraz. ochrana¹⁾
- Mrazový práh¹⁾
- Přednost TV¹⁾ (Přednost přípravy teplé vody)

Teplá voda¹⁾³⁾

- Tepl. TV max.¹⁾³⁾ (Maximální teplota teplé vody)


Solár¹⁾

- Zásobník max.¹⁾ (Maximální teplota zásobníku)
- Typ kolektoru¹⁾ (Deskový kolektor/vakuový kolektor)
- Plocha kol.¹⁾ (Hrubá plocha kolektoru)
- Klimat. pásmo¹⁾
- Min. tepl. TV¹⁾ (Minimální teplota teplé vody)
- Modul. čerp.¹⁾ (Modulační čerpadlo)
- Match flow¹⁾ (Nabíjení kolektoru prostřednictvím Vario-Match-Flow)
- Funkce trubic¹⁾ (Funkce vakuových trubcových kolektorů)
- Tepl.spád Zap¹⁾ (Zapínací teplotní spád)
- Tepl.spád Vyp¹⁾ (Vypínací teplotní spád)
- Max. kolektor¹⁾ (Maximální teplota kolektoru)
- Režim dezinf.¹⁾ (Dezinfekční režim solárního zásobníku)
- Solár start¹⁾
- Reset zisk¹⁾ (Vynulování počítadla solárního zisku)
- Reset solár¹⁾ (Vynulování solárních parametrů)

Test funkce¹⁾

- Aktivace¹⁾
- Čerpadlo HC¹⁾ (Čerpadlo otopné vody)
- Směšovač¹⁾
- Solární čerp.¹⁾
- Čerp. dezinf.¹⁾ (Čerpadlo pro termickou dezinfekci)

Info

-  Venk. teplota (venkovní teplota)
- Provoz zařiz. (Hořák v provozu)
- VT žádan.zař. (Potřebná teplota na výstupu)
- VT skut.zař. (Naměřená teplota na výstupu)
- VT max zařiz. (Maximální teplota na výstupu).
- Tepl. rozděl.¹⁾ (Teplota termohydraulického rozdělovače)
- Provoz HC (Provoz otopného okruhu)
- VT žádaná HC (Potřebná teplota na výstupu otopného okruhu)
- VT skut. HC¹⁾ (Naměřená teplota na výstupu otopného okruhu)
- Nastav. směš. (Poloha směšovače)
- T.prost. žád. (Požadovaná teplota prostoru)

1) Položka menu se zobrazí jen při použití jako regulátor.

2) K dispozici jen u zdroje tepla s EMS plus.

3) Není k dispozici u všech zdrojů tepla.

- T.prost. Skut (Naměřená teplota prostoru)
 - Provoz TV¹⁾ (Provoz přípravy teplé vody)
 - Žádaná t. TV¹⁾ (Požadovaná teplota teplé vody)
 - Skut. t. TV¹⁾ (Naměřená teplota teplé vody)
 - Tepl. TV max.¹⁾ (Maximální teplota teplé vody)
-

Údržba ¹⁾

- Hláš. údržby¹⁾ (Servisní indikace)
 - Datum údržby¹⁾
 - Reset údržba¹⁾ (Vynulování servisní indikace)
 - Akt. porucha (Aktuální poruchy)
 - Hist. poruch (Posledních 20 poruch)
 - Reset porucha (Vynulování historie poruch)
-

Systém. info

- Datum instal. (Datum instalace)
 - Řídící jedn.¹⁾
 - SW řízení¹⁾ (Verze softwaru řídicí jednotky)
 - SW regulátor (Verze softwaru obslužné regulační jednotky)
 - SW modul HC¹⁾ (Verze softwaru modulu otopného okruhu)
 - SW sol.modul¹⁾ (Verze softwaru solárního modulu)
-

Bosch Termotechnika s.r.o.
Obchodní divize Buderus
Průmyslová 372/1
108 00 Praha 10

Tel : (+420) 272 191 111
Fax : (+420) 272 700 618

info@buderus.cz
www.buderus.cz

Buderus