

Originální návod k instalaci a údržbě pro odborníka

Kotel na pevná paliva

Buderus Logano S181.2

Buderus Logano S181.2 – 25 EP

Buderus

Před instalací a údržbou pečlivě pročtěte.



Obsah

1	Vysvětlení symbolů a bezpečnostní pokyny	3	8.1	Přívod spalovacího vzduchu	29
1.1	Použité symboly	3	8.2	Kontrola a úprava topné/plnicí vody	29
1.2	Všeobecné bezpečnostní pokyny	3	8.3	Hydraulické připojení	30
2	Údaje o výrobku	6	8.4	Použití expanzní nádoby	30
2.1	Přehled typů	6	8.4.1	Výpočet tlaku expanzní nádrže	31
2.2	Rozsah dodávky	6	8.5	Připojení odtahu spalin	31
2.3	Prohlášení o shodě	6	8.6	Plnění otopné soustavy vodou a kontrola těsnosti	32
2.4	Údaje o výrobku s ohledem na spotřebu energie	6	8.6.1	Kontrola těsnosti zásobníku paliva	33
2.5	Typový štítek	6	8.6.2	Těsnost výrobku jako celku	33
2.6	Povinné příslušenství	6	8.7	Kontrola provozního tlaku	34
2.7	Alternativní příslušenství	7	8.8	Protizámrazová ochrana otopné soustavy	34
2.8	Přehled výrobku	8	8.8.1	Nemrzoucí prostředky a ochranné prostředky proti korozi	34
2.9	Popis hlavních částí výrobku	10	9	První spuštění kotle	35
2.10	Užívání k určenému účelu	11	9.1	Bezpečnostní pokyny	35
2.11	Rozměry	12	9.2	Kontrola před prvním spuštěním	35
3	Všeobecné informace o palivech	13	9.3	První uvedení kotle do provozu	36
4	Místo instalace	13	9.3.1	Roztopení kotle s přidavným modulem automatického zapalování (dodatečné příslušenství)	36
4.1	Podmínky instalace vzhledem k požárním předpisům	13	9.4	Korekce spalování	37
4.2	Bezpečná vzdálenost od hořlavých hmot	14	9.4.1	Kvalita plamene	37
4.3	Umístění kotle vzhledem k potřebnému manipulačnímu prostoru	14	9.4.2	Korekce ventilátoru	37
4.3.1	Umístění kotle vzhledem k elektrické síti	14	9.4.3	Korekce výkonu kotle	37
5	Doprava	14	10	Provoz	38
5.1	Bezpečnostní pokyny pro přepravu	14	10.1	Pokyny k provozu	38
5.2	Přeprava kotle	14	10.2	Obsluha kotle	38
6	Montáž sestavy	14	10.3	Ochrana kotle	38
6.1	Bezpečnostní pokyny k montáži	14	10.3.1	Minimální teplota vratné vody	38
6.2	Nářadí, materiály a pomůcky	15	10.3.2	Ochrana proti vysoké teplotě kotle	38
6.3	Rozbalení	15	10.3.3	Bezpečnostní termostat (STB)	38
6.4	Demontáž zásobníku paliva	15	10.3.4	Teplotní alarm	39
6.5	Umístění a vyrovnání kotlového bloku	15	10.3.5	Kontrola čidel teploty	39
6.6	Přestavba kotle na pravé provedení	16	10.3.6	Ochrana zásobníku paliva	39
6.7	Montáž ventilátoru	17	10.3.7	Elektrická pojistka	39
6.8	Montáž hořáku	17	11	Odstavení z provozu	39
6.9	Opláštění kotle	18	11.1	Odstavení otopné soustavy z provozu	39
6.10	Montáž zásobníku	19	11.2	Odstavení otopné soustavy z provozu v případě nouze	39
6.11	Instalace hasičích zařízení	19	12	Čištění a údržba	40
6.12	Montáž panelů dvířek a zásobníku	20	12.1	Bezpečnostní pokyny pro čištění a údržbu	40
6.13	Vnitřní části spalovacího prostoru	21	12.2	Všeobecné informace o údržbě a čištění	40
7	Montáž elektroniky	24	12.3	Tlačítko zpětného chodu podavače	40
7.1	Montáž řídicí jednotky a rozvaděcí skříně	24	12.4	Čištění kotle	41
7.2	Zapojení čidel	26	12.4.1	Denní čištění	41
7.2.1	Datový kabel průtokoměru	27	12.4.2	Týdenní čištění	41
7.2.2	Čidlo otáček podavače	27	12.4.3	Čištění jednou za 14 dní	42
7.2.3	Čidlo teploty podavače	27	12.4.4	Roční čištění	42
7.2.4	Čidlo teploty zpátečky	27	12.4.5	Měření spalin	42
7.2.5	Čidlo víka zásobníku	28	13	Poruchy	43
7.2.6	Ostatní elektrické zapojení	28	14	Ochrana životního prostředí a likvidace odpadu	45
8	Instalace	29	15	Příloha	46
			15.1	Technické údaje	46

15.2	Hydraulický odpor	46
15.3	Sada šroubků a matic	47
15.4	Ostatní příslušenství	47
15.5	Příklad zapojení kotle do otopné soustavy	48
15.6	Normy, předpisy a směrnice	49
15.6.1	Platnost znění zákonů a předpisů	50
15.7	Protokol o uvedení do provozu	51
15.8	Protokol o servisní prohlídce a údržbě	53
15.9	Schéma zapojení řídicí jednotky	54
15.10	Schéma zapojení rozvaděcí skříně	56
15.10.1	Zapojení konektorů v rozvaděči	57

1 Vysvětlení symbolů a bezpečnostní pokyny

1.1 Použité symboly

Výstražné pokyny

Signální slova ve výstražných pokynech označují druh a závažnost následků, které mohou nastat, nebude-li postupováno podle opatření k odvrácení nebezpečí.

Následující signální výrazy jsou definovány a mohou být použity v této dokumentaci:



NEBEZPEČÍ:

NEBEZPEČÍ znamená, že dojde k těžkým až život ohrožujícím újmám na zdraví osob.



VAROVÁNÍ:

VAROVÁNÍ znamená, že může dojít ke vzniku těžkých až život ohrožujících poranění osob.



UPOZORNĚNÍ:

UPOZORNĚNÍ znamená, že může dojít k lehkým až středně těžkým poraněním osob.

OZNÁMENÍ:

OZNÁMENÍ znamená, že může dojít k materiálním škodám.

Důležité informace



Důležité informace neobsahující ohrožení člověka nebo materiálních hodnot jsou označeny zobrazeným informačním symbolem.

Další symboly

Symbol	Význam
▶	požadovaný úkon
→	odkaz na jiné místo v dokumentu
•	výčet/položka seznamu
–	výčet/položka seznamu (2. rovina)

Tab. 1

1.2 Všeobecné bezpečnostní pokyny

Pokyny pro cílovou skupinu

Tento návod k instalaci je určen odborníkům pracujícím v oblasti vodovodních instalací, tepelné techniky a elektrotechniky. Pokyny ve všech návodech musejí být dodrženy. Jejich nerespektování může způsobit materiální škody a poškodit zdraví osob, popř. i ohrozit život.

- ▶ Návod k instalaci (zdrojů tepla, regulátorů vytápění, atd.) si přečtěte před instalací.
- ▶ Řiďte se bezpečnostními a výstražnými pokyny.
- ▶ Dodržujte národní a místní předpisy, technická pravidla a směrnice.
- ▶ O provedených pracích ved'te dokumentaci.

⚠ Všeobecné bezpečnostní pokyny

Nerespektování bezpečnostních upozornění může vést k závažným újmám na zdraví osob, a to i s následkem smrti, a způsobit i věcné a ekologické škody.

- ▶ Před uvedením otopné soustavy do provozu si pečlivě přečtěte bezpečnostní pokyny.
- ▶ Protože zařízení může spalovat také obnovitelné zdroje energie (pelety), ověřte si, zda instalaci a uvedení do provozu musí provádět firma s oprávněním vyžadovaným zákonem.
- ▶ Čištění provádějte v závislosti na intenzitě používání. Dodržujte intervaly údržby a čištění. Závady a nedostatky okamžitě odstraňte.
- ▶ Údržbu provádějte nejméně jednou ročně. V jejím rámci zkontrolujte, zda celá otopná soustava bezchybně funguje. Závady a nedostatky okamžitě odstraňte.
- ▶ Dle zákona o ochraně ovzduší musí být 1x za dva roky provedena kontrola zařízení autorizovanou osobou, která vystaví protokol o provedené kontrole.
- ▶ Spalinová cesta kotlů na tuhá paliva musí být čištěna min. 3x ročně. Jednou ročně musí být provedena kontrola spalinových cest autorizovaným technikem.
- ▶ Dodržujte související návody systémových komponent, příslušenství a náhradních dílů.
- ▶ Zkontrolujte, zda typ kotle odpovídá požadovanému použití.

⚠ Při nerespektování vlastní bezpečnosti v případech nouze, např. při požáru, hrozí nebezpečí

- ▶ Sami se nikdy nevystavujte nebezpečí ohrožení života. Vlastní bezpečnost má vždy přednost.

⚠ Instalace, uvedení do provozu a údržba

Instalaci, uvedení do provozu a údržbu smí provádět pouze odborně vyškolení pracovníci v souladu s platnými normami a podle pokynů výrobce. Je zakázáno jakýmkoliv způsobem zasahovat do zapečetěných seřizovacích prvků zařízení.

Chybná instalace nebo špatná údržba mohou způsobit zranění osob nebo zvířat nebo poškození věcí.

Výrobce odmítá jakoukoliv odpovědnost za škody, které byly způsobeny špatnou instalací, nesprávným používáním a obecně nedodržením pokynů.

- ▶ Zkontrolujte, zda rozsah dodávky nebyl poškozen. Montujte jen originální díly schválené výrobcem.

- ▶ Řiďte se souvisejícími návody pro komponenty zařízení, příslušenství a náhradní díly.
- ▶ Kotel musí být vybaven zařízením pro ochranu před nízkoteplotním provozem, např. směšovacím ventilem na vstupu vratné vody do kotle nebo směšovací skupinou (Oventrop RTA).
- ▶ Zařízení neprovozujte bez dostatečného množství vody.
- ▶ Otvory zařízení mějte během provozu vždy uzavřené (např. kontrolní dvířka, dvířka spalovací komory, čistící otvory).
- ▶ Vývod pojistného ventilu nikdy nezavírejte.
- ▶ Zařízení je závislé na vzduchu z prostoru: Zajistěte, aby prostor instalace splňoval požadavky na větrání.
- ▶ Otvory pro přívod vzduchu nezavírejte ani nezmenšujte.
- ▶ K montáži používejte pouze originální náhradní díly.
- ▶ Součásti sloužící k odvodu spalin neupravujte.
- ▶ Používejte pouze předepsaná paliva podle údajů v dokumentaci.
- ▶ Části obalu mohou být pro děti nebezpečné, proto je třeba odstranit tento obalový materiál z jejich dosahu.
- ▶ Kotel a jeho příslušenství po době životnosti se musí zlikvidovat správným postupem v souladu s platnými normami.

⚠ Ohrožení života zasažením elektrickým proudem!

- ▶ Elektrické připojení a připojení na elektrickou síť smí provádět pouze pracovník s požadovanou kvalifikací v oboru elektro. Dodržujte připojovací schéma.
- ▶ Zařízení před veškerými pracemi odpojte od napájení vytažením zástrčky z elektrické sítě.
- ▶ Chybným zapojením příslušenství mohou vzniknout škody, za které výrobce neodpovídá.
- ▶ Toto zařízení je určeno do základního prostředí AA5/AB5 podle ČSN 33-2000-3:95.

⚠ Škody vzniklé v důsledku obsluhy

Chyby při obsluze mohou způsobit újmu na zdraví osob a/nebo materiální škody.

- ▶ Zajistěte, aby k přístroji měly přístup pouze osoby, které jsou schopné jej odborně obsluhovat.

⚠ Servisní prohlídky a údržba

- ▶ Doporučujeme: S autorizovanou odbornou firmou uzavřete smlouvu o údržbě a servisu a nechejte na zařízení jednou ročně provést údržbu.

- ▶ V případě poruchy a/nebo špatné funkce jakékoliv části kotle smí opravovat pouze autorizovaná odborná firma.

Provozovatel je zodpovědný za bezpečný a ekologický provoz celé otopné soustavy.

- ▶ Dodržujte bezpečnostní upozornění uvedené v kapitole „Čištění a údržba.“

⚠ Originální náhradní díly

Výrobce nepřebírá odpovědnost za škody způsobené použitím neoriginálních náhradních dílů.

- ▶ Používejte pouze originální náhradní díly a příslušenství od výrobce.

⚠ Nebezpečí otravy unikajícími spalinami

Nedostatečný přívod vzduchu pro spalování nebo nedostatečný tah komína může vést k nebezpečnému úniku spalin.

- ▶ Dbejte na to, aby otvory pro přívod spalovacího vzduchu nebyly zmenšeny nebo uzavřeny.
- ▶ Kontrolujte těsnost kotle a spalinových cest.
- ▶ Pokud případná závada není odstraněna, nesmí být kotel provozován.
- ▶ Unikají-li spaliny do prostoru instalace, prostor instalace vyvětrejte a je-li to nutné, zavolejte hasiče.
- ▶ Upozorněte provozovatele zařízení na možné nebezpečí.

⚠ Nebezpečí zranění v důsledku popálení nebo opaření

Horké povrchy na zdroji tepla, na trubkách a na spalinovém zařízení, unikající topný plyn nebo spaliny, jakož i horká voda vytékající z bezpečnostních zařízení mohou způsobit popáleniny nebo opaření.

- ▶ Horkých povrchů se dotýkejte jen s pomocí příslušných ochranných pomůcek.
- ▶ Vždy než začnete na zdroji tepla pracovat, nechejte zdroj tepla vychladnout.

⚠ Hrozí nebezpečí poškození zařízení v důsledku odchylek od předepsaného tahu komína

Při vyšším tahu komína vzrůstají emise a výkon, tím vzrůstá zatížení topného systému a riziko jeho poškození.

- ▶ Zajistěte, aby komín a připojení odtahu spalin vyhovovalo platným předpisům.
- ▶ Zajistěte, aby byl dodržen předepsaný tah komína v požadované toleranci.
- ▶ Dodržení potřebného tahu komína si nechejte zkontrolovat autorizovanou odbornou firmou, která je vybavena měřicím přístrojem (tahoměrem).

- ▶ Při nízkém tahu komína vzrůstá nebezpečí prohoření paliva do podavače hořáku a tím jeho poškození.

⚠ Výbušné nebo snadno hořlavé materiály

- ▶ V blízkosti kotle neskladujte hořlavé materiály nebo kapaliny.
- ▶ Dodržujte minimální odstupy od hořlavých materiálů.

⚠ Spalovací vzduch/vzduch z prostoru

- ▶ Zajistěte dostatečný přívod vzduchu do prostoru umístění.
- ▶ Spalovací vzduch/vzduch z prostoru chraňte před účinky agresivních látek, např. halogenových uhlovodíků obsahujících sloučeniny chlóru nebo fluoru. Zamezíte tím korozi.

⚠ Nebezpečí poškození zařízení přetlakem

Vytéká-li z pojistného ventilu otopného okruhu nebo rozvodu teplé vody během provozu topného systému voda:

- ▶ Zkontrolujte tlak vody v topném systému a nechejte zkontrolovat expanzní nádobu.
- ▶ Pojistné ventily nikdy nezavírejte.
- ▶ Oběh otopné vody nikdy neuzavírejte.

⚠ Předání provozovateli

Při předání poučte provozovatele o obsluze a provozních podmínkách topného systému.

- ▶ Zaškolte obsluhu topného systému a zaměřte se přitom zejména na všechny bezpečnostní podmínky provozu.
- ▶ Upozorněte na to, že opravy smějí provádět pouze autorizované odborné servisní firmy.
- ▶ Aby byl zaručen bezpečný a ekologický provoz, upozorněte na nutnost servisních prohlídek a údržby.
- ▶ Návod k montáži a návod k obsluze předejte k uschování provozovateli.

⚠ Práce na elektrické instalaci

Práce na elektrické instalaci smějí provádět pouze odborní pracovníci pracující v tomto oboru.

Před započítím prací na elektrické instalaci:

- ▶ Odpojte síťové napětí a zajistěte proti opětovnému zapnutí.
- ▶ Zkontrolujte beznapěťový stav zařízení.
- ▶ Věnujte pozornost i schémátům zapojení dalších dílů.
- ▶ Instalaci proveďte podle pokynů výrobce.

2 Údaje o výrobku

Tento návod obsahuje důležité informace o bezpečné a odborné instalaci, uvedení do provozu a údržbě kotle.

Návod je určen pracovníkům firmy s platným oprávněním výrobce k této činnosti a k pracím na elektrickém zařízení topného systému.

Jelikož zařízení vyrábí teplo z obnovitelných zdrojů energie, ověřte si, zda instalaci a uvedení do provozu musí provádět firma s oprávněním podle příslušného zákona.



Informace o obsluze kotle jsou uvedeny v návodu k obsluze.

2.1 Přehled typů

Kotle řady **Buderus Logano S181.2** jsou ocelové kotle s automatickým doplňováním paliva určené pro spalování hnědého uhlí a dřevních pelet. Vyráběny jsou tyto typy výrobku:

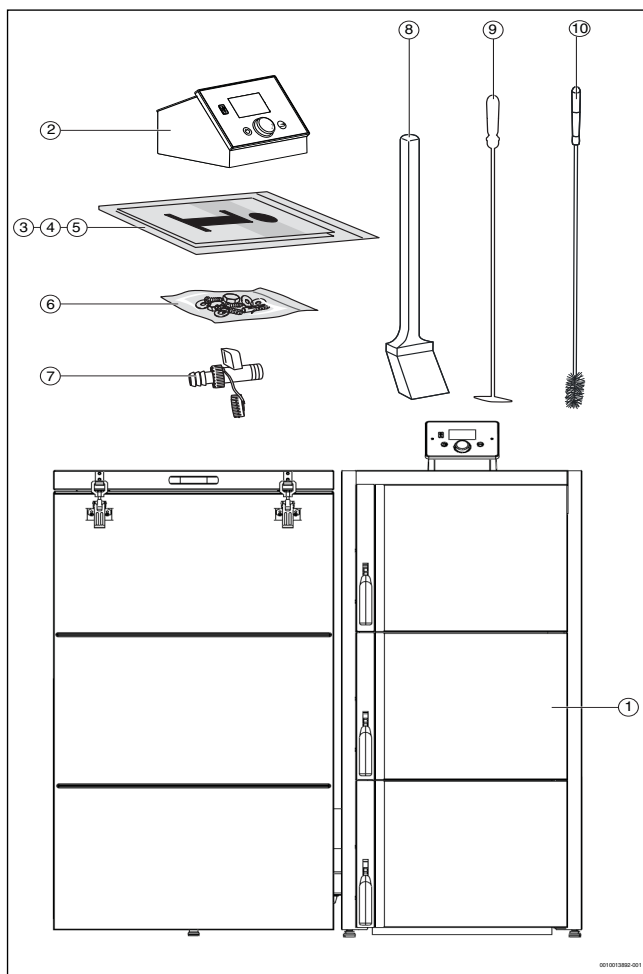
Typ	Země	Objednávací číslo
Buderus Logano S181.2 – 25 EP	CZ	7 738 503 568

Tab. 2 Přehled typů

2.2 Rozsah dodávky

Při dodání kotle věnujte pozornost těmto požadavkům:

- ▶ Zkontrolujte neporušenost obalu.
- ▶ Zkontrolujte, zda je v pořádku rozsah dodávky.
- ▶ Obalový materiál zlikvidujte ekologicky nezávadným způsobem.



Obr. 1 Rozsah dodávky

Číslo	Jednotka dodávky
1	Kotel se zásobníkem v částečně demontovaném stavu (detailní rozpis → tab. 4, str. 9)
2	Řídicí jednotka včetně kabeláže, čidel a rozvaděče (detailní rozpis → Návod k instalaci řídicí jednotky)
3	Návod k instalaci a údržbě kotle pro odborníka
4	Návod k obsluze pro provozovatele
5	Návod k instalaci řídicí jednotky
6	Spojovací materiál (šrouby, matice, podložky) (detailní rozpis → tab. 4, str. 9)
7	Plnicí a vypouštěcí kohout
8	Čistící stětec
9	Škrabka
10	Čistící kartáč
	Typový štítek

Tab. 3 Rozsah dodávky

2.3 Prohlášení o shodě

CE Tento výrobek vyhovuje svou konstrukcí a provozními vlastnostmi příslušným evropským směrnici a doplňujícím národním požadavkům. Shoda byla prokázána udělením označení CE.

Prohlášení o shodě výrobku si můžete vyžádat. Použijte k tomu adresu uvedenou na zadní straně tohoto návodu.

2.4 Údaje o výrobku s ohledem na spotřebu energie

Údaje o výrobku s ohledem na spotřebu energie najdete v návodu k obsluze pro provozovatele. Výrobek je zařazen do třídy energetické účinnosti B dle nařízení EU č. 2015/1187, kterou se doplňuje směrnice 2010/30/EU.

2.5 Typový štítek

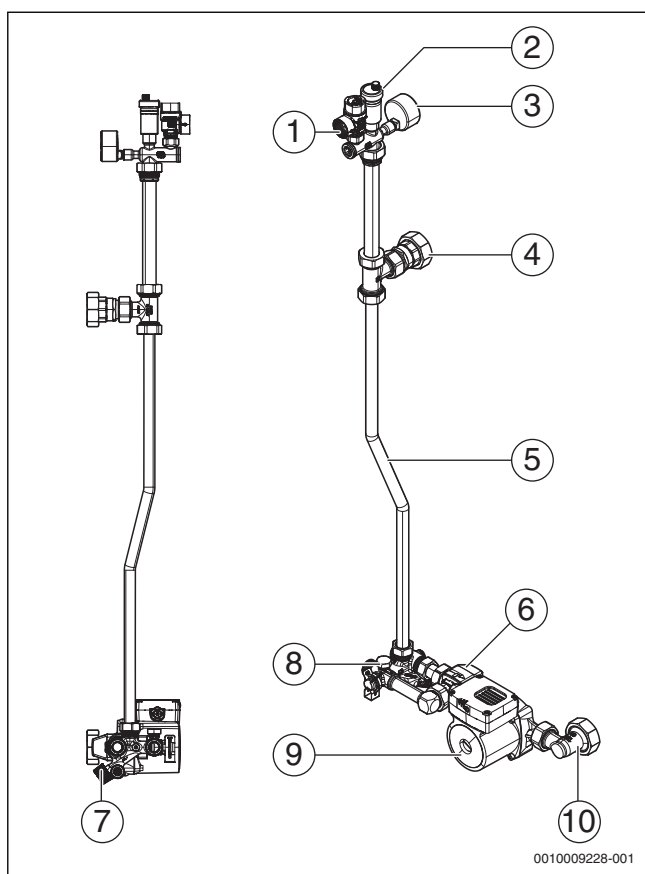
Na typovém štítku jsou uvedené následující údaje:

- Výrobce a název kotle
- Sériové číslo s kódovaným datem výroby
- Jmenovitý výkon
- Předepsané palivo
- Třída kotle
- Max. pracovní přetlak
- Max. teplota topné vody
- Vodní objem
- Elektrické napájení
- Max. elektrický příkon
- ▶ Typový štítek nalepte na kotel tak, aby byl dobře přístupný a viditelný, např. na horní okraj boční stěny kotle (→ obr. 9, str. 12).

2.6 Povinné příslušenství

K provozu topného systému je zapotřebí následující příslušenství, které však není v rozsahu dodávky:

- Zařízení pro zvýšení teploty vratné vody, například následující antikondenzační sada (obj. číslo: 7738503541):



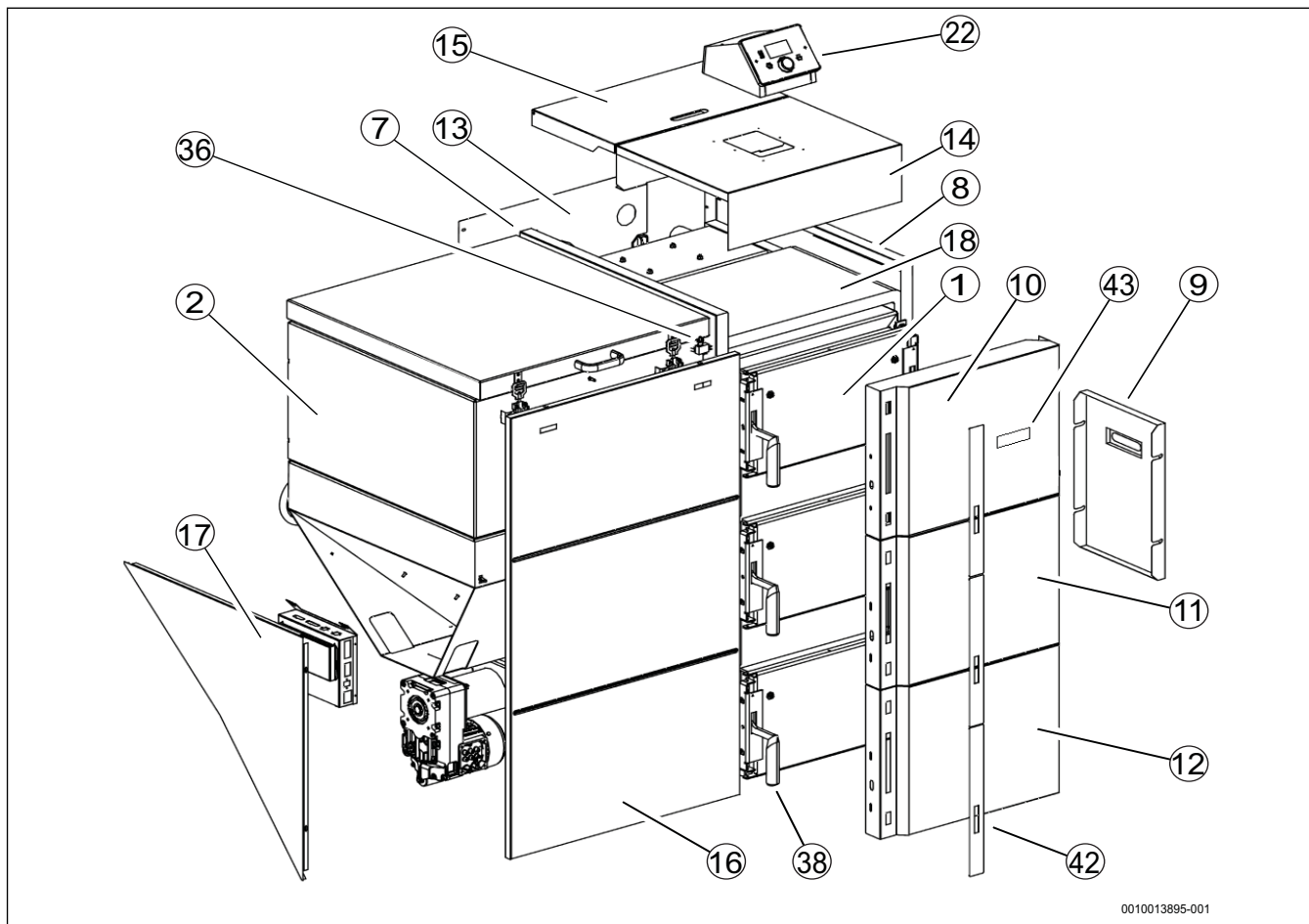
Obr. 2 Antikondenzační sada

- [1] Přetlakový ventil
- [2] Odvzdušnění
- [3] Manometr
- [4] Šroubení pro připojení na výstup
- [5] Spojovací trubka
- [6] 3-cestný termostatický ventil
- [7] Ventil pro napouštění topné vody
- [8] Výstupní/vstupní armatura k topnému systému
- [9] Čerpadlo
- [10] Šroubení pro připojení na vstup

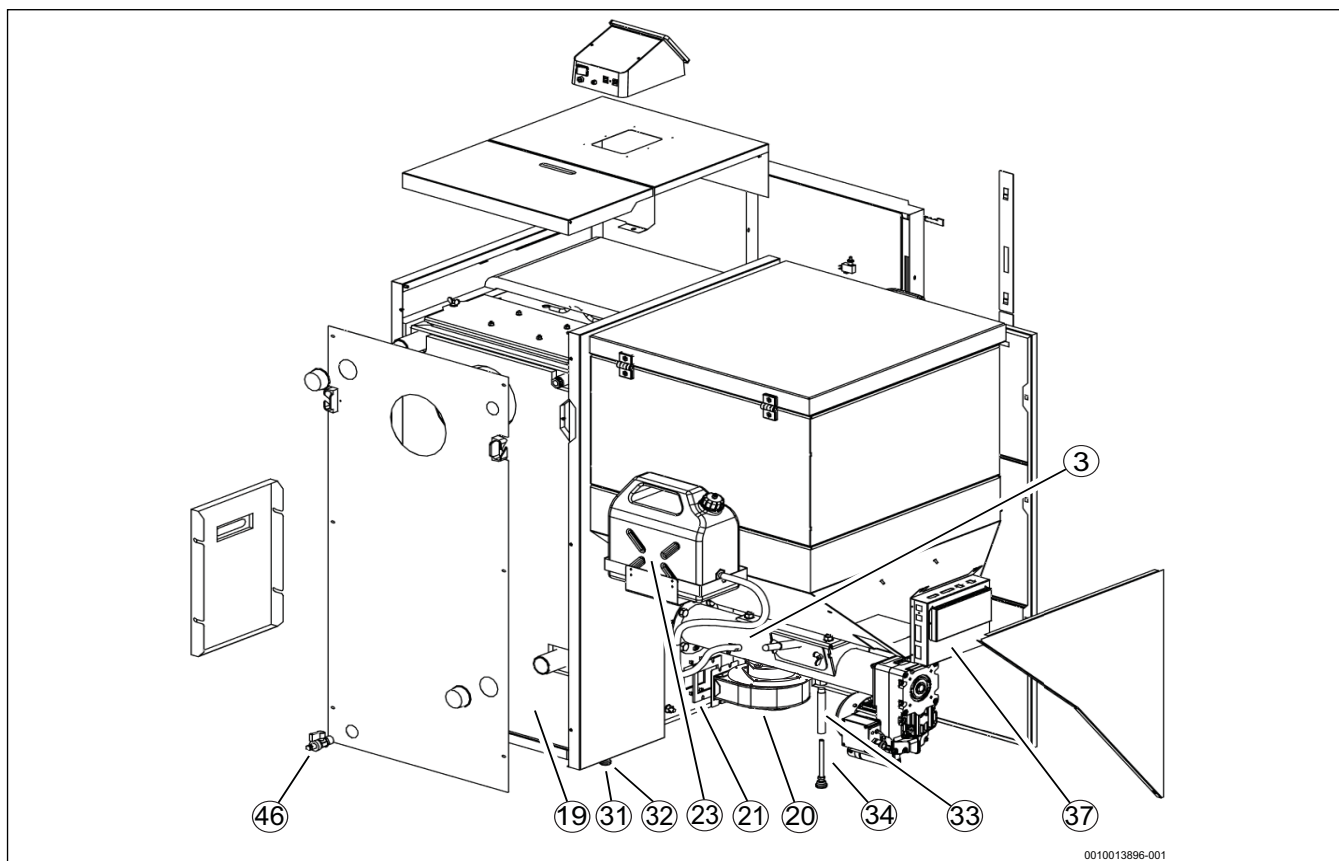
2.7 Alternativní příslušenství

- Komunikační pokojový termostat RS (možnost nastavovat různé provozní parametry topného systému)
- Pokojový termostat On/Off
- Modul pro řízení přídavného směšovacího ventilu s ekvitermní regulací (potřebné čidla včetně venkovního čidla jsou součástí balení modulu)
- Modul GSM pro řízení systému pomocí mobilního telefonu (SMS)
- Internetový modul pro online řízení kotle pomocí lokální sítě
- Modul automatického zapalování
- Regulátor tahu komína
- Nádstavbová sada pro zvětšení objemu zásobníku paliva

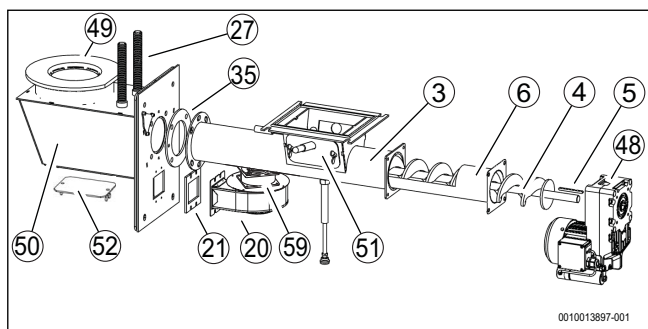
2.8 Přehled výrobku



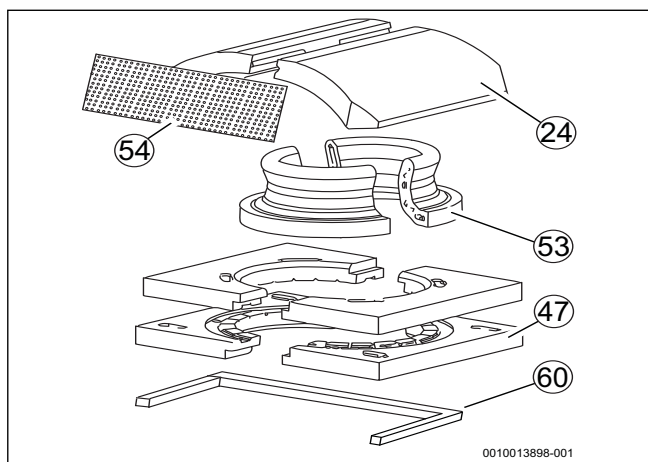
Obr. 3 Přehled výrobku: pohled zepředu



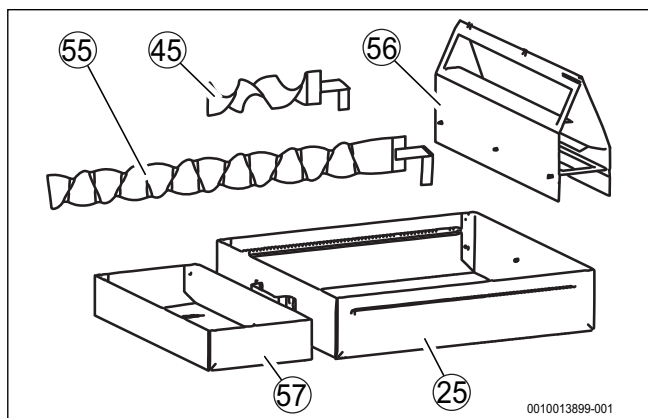
Obr. 4 Přehled výrobku: pohled zezadu



Obr. 5 Přehled výrobku: Hořáková jednotka



Obr. 6 Přehled výrobku: Cihly spalovacího prostoru



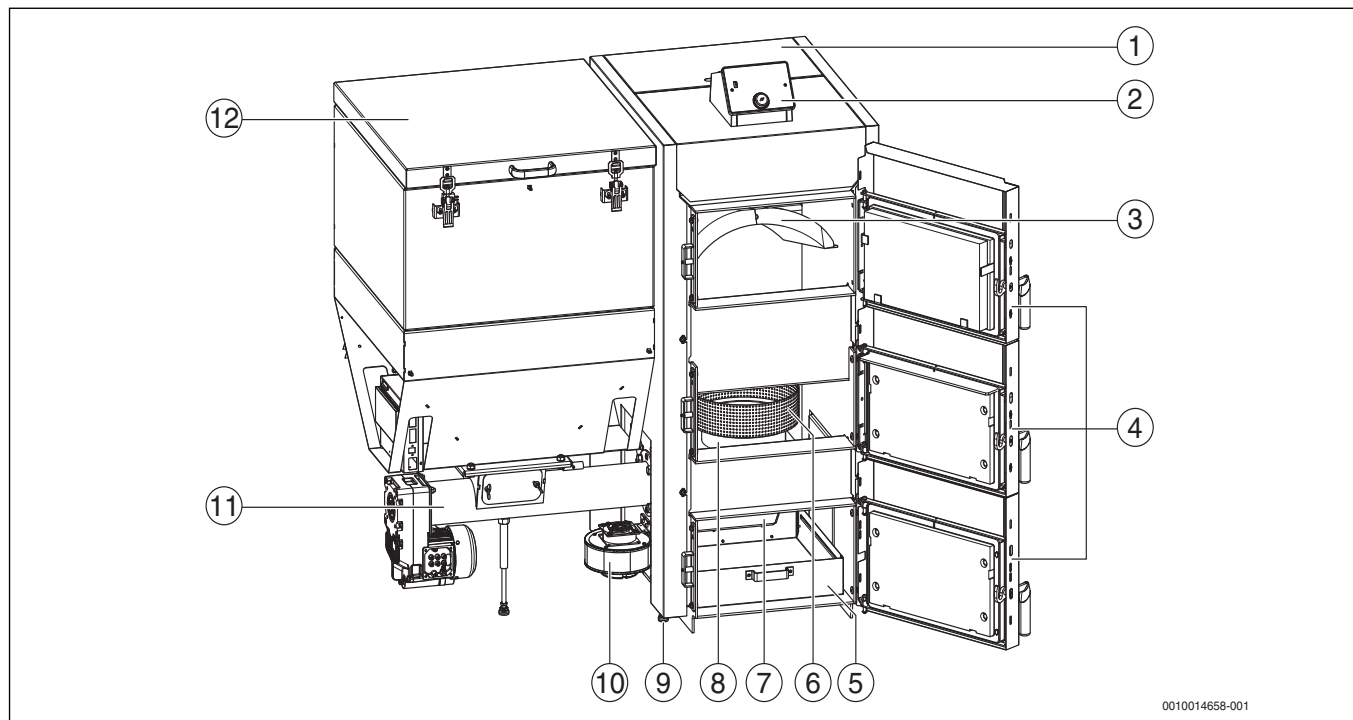
Obr. 7 Přehled výrobku: Ostatní vnitřní části kotle

Číslo	Konstrukční jednotka	ks
Základní sestava		
1	Kotel	1
2	Zásobník	1
Opláštění		
7	Panel boční levý	1
8	Panel boční pravý	1
9	Panel boční krytka	1
10	Panel přední horní	1
11	Panel přední prostřední	1
12	Panel přední spodní	1
13	Panel zadní	1
14	Panel horní přední	1
15	Panel horní zadní	1
16	Panel zásobníku přední	1
17	Panel zásobníku boční	1

Číslo	Konstrukční jednotka	ks
42	Designové pásky	3
43	Logo	1
Izolace		
18	Izolace kotlového tělesa (3 části)	1
19	Izolace zadní	1
Ventilátor		
20	Ventilátor	1
59	Průtokoměr- unášený ventilátor	1
21	Těsnění ventilátoru	1
Hořáková jednotka		
3	Vnější část hořáku	1
4	Šnekový dopravník	1
5	Klínek šnekového dopravníku	1
6	Nerezová vložka	1
48	Pohon	1
49	Rošt hořáku	1
50	Vnitřní část hořáku	1
51	Víko nouzového vyprázdnění	2
27	Hadice sekundárního vzduchu	2
33	Noha hořáku	1
34	Podstava nohy hořáku	1
35	Těsnění hořáku	1
52	Čistící víko hořáku	1
Hasící zařízení		
23	Kanystř na vodu	1
	Svěrná objímka	2
	Držák kanystřu	1
	Hadice	1
Vestavné části spalovacího prostoru		
24	Keramický oblouk (složen ze dvou částí)	1
47	Keramický rozvod sekundárního vzduchu (složen ze 4 částí)	1
53	Dopalovací komora	2
54	Plech keramické přepážky	1
60	Těsnící šňůra	1
Elektronika		
22	Řídicí jednotka	1
37	Rozvodová skříň	1
Ostatní části		
25	Popelník	1
57	Popelník spalínové cesty	1
31	Noha kotle	4
32	Podstava nohy kotle	4
36	Spínač dvířek zásobníku	1
38	Rukojeti klik	3
45	Krátký turbulátor	5
55	Dlouhý turbulátor	5
56	Odlučovač prachu	1
46	Vypouštěcí ventil	1

Tab. 4 Přehled výrobku

2.9 Popis hlavních částí výrobku



Obr. 8 Hlavní části kotle

- [1] Kotlové těleso/Výměník tepla
- [2] Řídicí jednotka
- [3] Cihly spalovacího prostoru
- [4] Dvířka
- [5] Popelníková zásuvka
- [6] Nádstavbový prstenec pro pelety
- [7] Vnitřní část hořáku
- [8] Rošt hořáku
- [9] Stavitelné nohy
- [10] Ventilátor
- [11] Vnější část hořáku včetně šnekového podavače a nerezové vložky
- [12] Zásobník paliva

Základní charakteristika

Kotel **Buderus Logano S181.2** je produkt vyroben v souladu se standardem jakosti výroby ISO 9001 splňující přísné podmínky Ekodesignu. Jedná se o automatický kotel umožňující ovládat nejenom spalovací proces, ale taktéž další doplňkové zařízení. Základními součástmi celé sestavy je kotel, hořák a zásobník. Sestava se kvůli snadnější manipulaci dodává v částečně demontovaném stavu a její finální montáž je realizována v místě instalace.

Kotel **Buderus Logano S181.2** je určen ke spalování hnědého uhlí a pelet (→ tab. 6, str. 13). Používání jiných paliv je zakázáno.

Kotel pracuje v automatickém provozu s automatickým přísunem paliva k hořáku. Přísun paliva a spalovací proces řídí kontrolní jednotka na základě teploty kotle, teploty spalin a aktuálního průtoku vzduchu (komínového tahu).

Kotel je vybaven blokačním termostatem (STB), který po dosažení teploty topné vody na vypínací hodnotu přeruší přívod paliva a vzduchu do kotle.

Opláštění kotle je vyplněné izolačním materiálem, který tak snižuje ztráty způsobené sáláním a udržováním kotle v pohotovostním stavu.

Kotel je podle ČSN EN 303-5: 2013 certifikovaný jako systém s možností rychlého vypnutí.

Kotel proto nemusí být vybaven zařízením pro odvod přebytečného tepla.

Kotel pracuje takto:

- S přetlakem ve spalovací komoře a podtlakem v kouřovodu
- Při provozu kotle může docházet ke kondenzaci spalin, proto dbejte pokynů uvedených v kapitole "Kondenzace spalin", str. 32.

Provozní podmínky kotle:

- Maximální teplota topné vody kotle: 80 °C
- Maximální provozní tlak: 3 bary

Řídicí jednotka

Řídicí jednotka [2] (regulátor PID) řídí přísun paliva a výkon ventilátoru podle:

- Teploty kotlové vody
- Teploty spalin

Díky tomu je teplota kotle stabilní. Je dosažováno nižší spotřeby, nižších emisních hodnot a vyšší životnosti výměníku tepla. V provozu vytápění se na displeji zobrazují potřebná data.

Řídicí jednotka dále zahrnuje:

- Řízení směšovacího ventilu s ekvitermní regulací
- Řízení třech čerpadel (kotlový okruh a dvě volitelné čerpadla)
- Integrovaný snímač teploty vratné vody
- Řízení ventilátoru dle množství průtoku vzduchu
- Programovatelný týdenní režim provozu topení i přípravy TUV
- Vstup 0...10 V pro nadřazené řízení
- Ochranu motoru při zablokování podavače

Řídicí jednotka umožňuje také zapojení dalších přídatných modulů a příslušenství, které automatizují provoz kotle nebo přidávají nové možnosti řízení (→ Návod k řídicí jednotce ST-704 zPID)



Doplňkové moduly lze kdykoliv dokoupit a následně nainstalovat k již provozovanému kotli.

V zadní části řídicí jednotky je umístěn hlavní vypínač, bezpečnostní pojistka 6,3AT a bezpečnostní termostat STB.

Výměník tepla

Kotlový výměník tepla [1] je vyroben z oceli. Výměník tepla s cihlami spalovacího prostoru přenáší teplo do topné vody.

Pro zvýšení účinnosti přenosu tepla ze spalin do topné vody slouží trubkový výměník a turbulátory umístěné ve spalinových cestách.

Dvířka výměníku tepla [4] umožňují jeho čištění a kontrolu spalování. Netěsnosti výměníku tepla snižují účinnost spalování.

V zadní části kotle se nachází 2 nátrubky - nahoře pro výstupní vodu z kotle, dole pro vstupní vodu do kotle. V horní zadní části kotle je umístěna jímka pro čidla teploty. V zadní spodní části kotle je umístěn nátrubek pro napouštěcí ventil. Výstup pro připojení kouřovodu se nachází v zadní, středové, části kotle.

Ve spodní části kotle se nacházejí stavitelné nohy na závitech [9], kterými je možné upravit výšku kotle a srovnat tak nerovnosti podstavy v místě instalace.

Uvnitř kotle se nachází i popelníková zásuvka [5], která může pojmout množství popela vytvořené asi za 12 provozních hodin.

Cihly spalovacího prostoru

Cihly spalovacího prostoru [3] umístěné ve vnitřním prostoru výměníku tepla slouží k podpoře spalování a ke zlepšení emisních hodnot.

Tyto díly mohou vykazovat trhliny. Z fyzikálních a technologických důvodů obsahují určité množství zbytkové vlhkosti. Při vytápění zbytková vlhkost uniká a vznikají tak trhliny. Trhliny mohou vznikat i v důsledku vysokého rozdílu teplot. Povrchové trhliny nejsou způsobeny špatným spalováním v kotli a jsou zcela běžné.

Jsou-li trhliny široké nebo vyskytnou-li se vylomené kusy obnažující konstrukci kotle, měly by být cihly spalovacího prostoru vyměněny.

Hořák

Hořáková jednotka je vyrobená z oceli a skládá se ze 3 hlavních komponentů:

- Vnitřní část hořáku s kruhovým litinovým roštem [7,8]
- Vnější část hořáku s otvorem pro připojení zásobníku [11]
- Šnekový dopravník s nerezovou vložkou



Hořák je možné nainstalovat z levé nebo pravé strany kotle.

Ocelový šnekový dopravník je napojen na motor, který jím otáčí a dopravuje tak palivo na rošt hořáku. Uvnitř motoru se nachází čidlo, které snímá otáčky motoru a ve spojení s řídicí jednotkou zajišťuje ochranu motoru a šnekového dopravníku před poškozením při případném zablokování. Je-li podavač zablokovaný, provoz kotle se zastaví do odstranění poruchy.

Vedle pohonu se nachází příruba zásobníku. Při spojování zásobníku paliva a hořáku je nutné dbát na těsnost spojů.

Na tělese šnekového dopravníku je umístěno čidlo teploty pro ochranu proti prohoření paliva.

Rošt hořáku [8] má kruhový průřez s mezerami pro přívod spalovacího vzduchu, které musí být vždy volné (→ kapitola "Rošt hořáku", str. 21)

Součástí dodávky hořáku je nadstavbový prstenec [6], který se instaluje na rošt hořáku v případě požadavku topení dřevěnými peletami. Instalace prstence → obr. 40, str. 23.



Všechny spoje mezi kotlem, hořákem a připojenými díly musejí být těsné. Každá netěsnost má velký vliv na kvalitu spalování (emise) a na účinnost. Netěsnosti v oblasti vnější části hořáku a zásobníku paliva zvyšují nebezpečí, že palivo prohoří do zásobníku.

Ventilátor

Ventilátor [10] s regulací otáček přivádí vzduch do spalovacího prostoru. Ventilátor je přírubou připojen k hořáku. Řídicí jednotka reguluje ventilátor prostřednictvím průtokoměru vzduchu.



UPOZORNĚNÍ:

Omezení výkonu kotle v důsledku ucpání ventilátoru!

- ▶ Sací otvory vzduchu ventilátoru nikdy neupravujte ani neucpávejte.

Zásobník paliva

Zásobník [12] je vyroben z plechu a přírubou je připojen na podavač. (Rozměry zásobníku → tab. 5, str. 12)

Obsah zásobníku vystačí při jmenovitém výkonu kotle asi na 30 provozních hodin. V případě potřeby zvětšení objemu lze k zásobníku připojit nádstavbovou část, která je v nabídce alternativního příslušenství.

Zásobník paliva je navržen tak, aby jej bylo možné instalovat z obou stran (→ kapitola 6.6, str. 16).

OZNÁMENÍ:

Možnost vyhoření paliva v zásobníku v důsledku netěsných spojů!

Netěsný spoj mezi zásobníkem a podavačem může způsobit nežádoucí přísávání vzduchu a následně prohoření paliva do zásobníku.

- ▶ Při instalaci dbejte vždy na důkladné utěsnění spoje mezi zásobníkem a podavačem.
- ▶ Otevření víka zásobníku je dovoleno pouze pro doplňování paliva. Čas doplňování musí být co nejkratší.
- ▶ Zásobník je opatřen spínačem, který hlídá otevření víka. Je-li víko zásobníku otevřené, provoz kotle se zastaví. Ventilátor a přívod paliva se vypnou. Spínač víka je nastavitelný.

2.10 Užívání k určenému účelu

Kotel na pevná paliva **Buderus Logano S181.2** je určen ke spalování hnědého uhlí a pelet. Jedná se o automatický kotel s občasnou kontrolou prováděnou uživatelem (min. 1krát denně).

Kotel je určen k vytápění obytných domů a k nepřímému ohřevu teplé užitkové vody.

Aby používání bylo v souladu se stanoveným účelem:

- ▶ Řiďte se pokyny uvedenými v návodu k obsluze, respektujte údaje na typovém štítku (např. o výkonu, o specifikaci paliva, o maximální provozní teplotě) a technické údaje.
- ▶ Dodržujte provozní teplotu kotle (→ kapitola 15.1, str. 46).
- ▶ Kotel provozujte s minimální teplotou zpátečky 55 °C (→ kapitola 15.1, str. 46). Zajistěte, aby tato teplotní hranice byla pomocí vhodného zařízení dodržena.
- ▶ Dodržujte provozní tlak kotle (→ kapitola 15.1, str. 46).
- ▶ Kotel instalujte do místnosti, která je pro něj určená. Instalace v obytných místnostech a na chodbách je nepřípustná.
- ▶ Kotel instalujte a provozujte pouze v místnostech s nepřetržitým účinným větráním. (→ kapitola 8.1, str. 29)

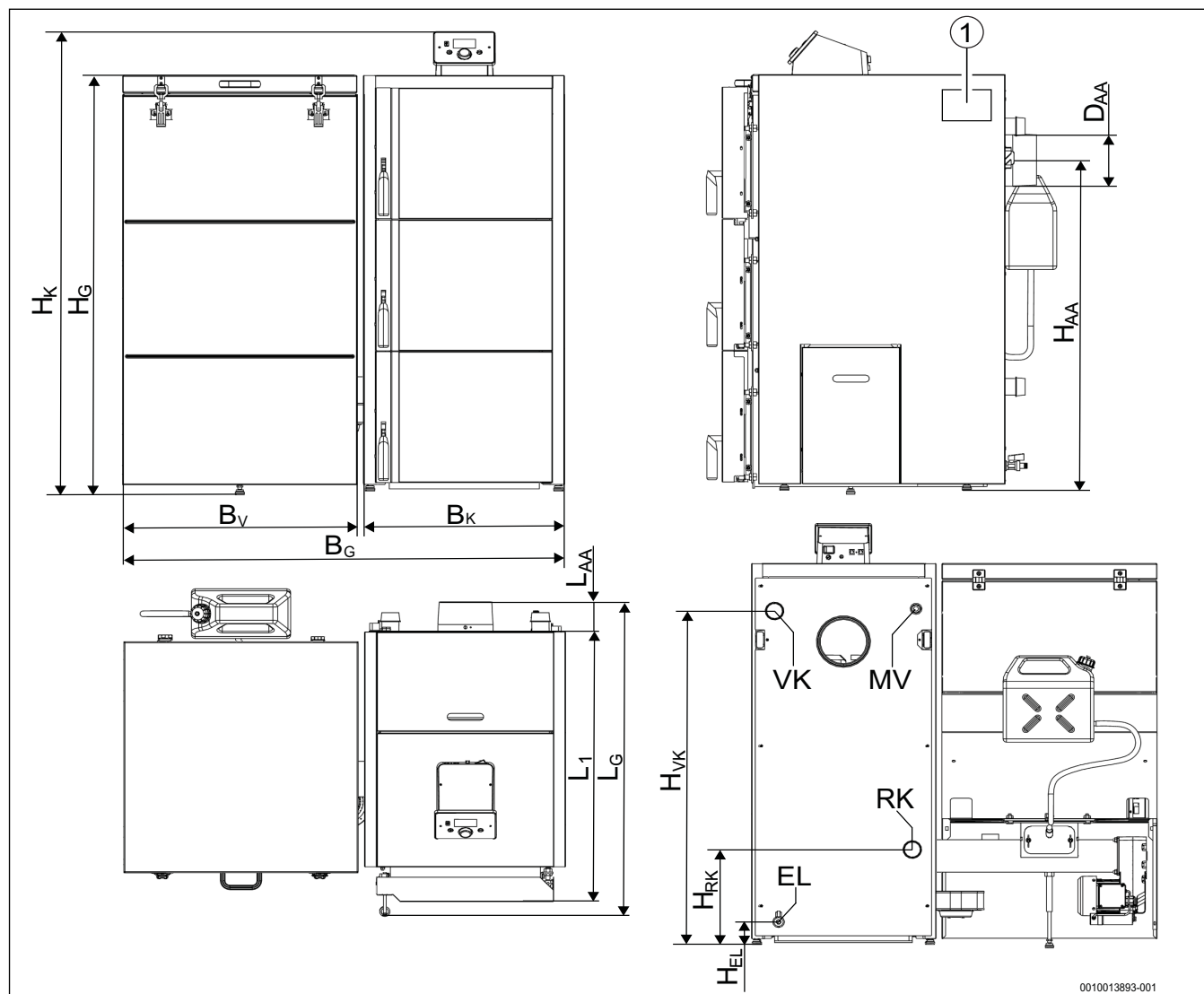
Pro dodržení mezních hodnot teploty:

- ▶ Instalujte příslušná zařízení.



Každé jiné použití se považuje za použití v rozporu s původním určením. Škody, které by tak vznikly, nemohou být řešeny jako záruční oprava.

2.11 Rozměry



Obr. 9 Rozměry

[1] Příklad umístění typového štítku

Rozměry	Zkratka	Jednotka	25
Výška kotle	H _G	mm	1200
Výška celkově včetně řídicí jednotky	H _K	mm	1325
Výška připojení kouřovodu	H _{AA}	mm	955,5
Výška zpátečky do kotle	H _{RK}	mm	271,5
Výška výstupu z kotle	H _{VK}	mm	1050
Výška vypouštění kotle	H _{EL}	mm	75,5
Délka celkem	L _G	mm	900
Délka kotle bez připojení kouřovodu	L ₁	mm	700
Délka připojení kouřovodu	L _{AA}	mm	85
Šířka celková	B _G	mm	1205
Šířka zásobníku paliva	B _V	mm	640
Šířka kotle	B _K	mm	553
Ø připojení kouřovodu	D _{AA}	mm	150 (145)
Přípojka vypouštění kotle	EL	palce	G ½ vnitřní závit
Připojení otopné vody	RK/VK	palce	6/4 vnější závit
Měřící místo pro havarijní termostat a čidlo teploty otopné vody	MV	palce	G 1/2

Tab. 5 Rozměry a přípojky (další technické údaje tab. 14, str. 46)

3 Všeobecné informace o palivech



UPOZORNĚNÍ:

Možnost úrazu osob nebo vzniku materiální škody v důsledku použití jiných než předepsaných paliv!

Nepředepsané druhy paliva mohou poškodit kotel a vytvářet látky ohrožující zdraví.

- ▶ Používejte jen taková paliva, která jsou pro tento výrobek předepsána výrobcem.
- ▶ K topení nepoužívejte **žádné** odpady.

OZNÁMENÍ:

Nebezpečí vzniku materiální škody v důsledku použití špatné kvality paliva!

Použití paliva špatné nebo nižší kvality může mít následující důsledky:

- Nebude dosaženo jmenovitého výkonu kotle
- Vyšší emise
- Poruchy spalovacího procesu
- Zablokování zásobníku a podávacího systému (hořáku),
- Zpětné hoření v hořákové jednotce a v zásobníku paliva při určitých provozních stavech
- Vytváření sklovité strusky, která se obtížně odstraňuje
- Předčasné opotřebení hořáku, podavače a jejich zanesení
- Vyšší spotřeba paliva a potřeba čištění
- ▶ Používejte pouze předepsané palivo s parametry uvedenými v tabulce č. 6

Kotel je určen ke spalování těchto paliv:

	Jednotka	Hnědé uhlí ořech 2	Dřevěné pelety
Třída paliva	-	b1	C1
Zrnitost	mm	10...25	Ø 6
Délka	mm	–	≤ 30
Výhřevnost	MJ/kg	≥ 17	≥ 17
Obsah vody	%	≤ 20	≤ 12
Obsah popela	%	≤ 12	≤ 1,5
Bod tavení popela	°C	≥ 1500	≥ 1200
Obsah síry	%	≤ 0,9	–
Měrná sirnatost	g/MJ	≤ 0,7	–
Obsah prachu	%	≤ 10	≤ 1
Obsah dehtu v sušině	%	≤ 3,5	–
Obsah dehtu v hořlavíně	%	≤ 3,5	–

Tab. 6 Druhy paliva

Pelety musejí vyhovovat normě EN ISO 17225-2 A1, hnědé uhlí normě ČSN 44 1406. Použití jiných paliv je zakázáno.

Při výběru pelet dále dbejte následujících bodů:

- Pelety musí mít stejný průměr a hladký a lesklý povrch.
- V dokumentaci dodávky pelet (na štítku) jsou uvedeny údaje o certifikátu kvality.
- V dodávce není vysoké množství prachu, obaly nejsou poškozené a pelety nenasály vlhkost.

Sušení a skladování paliva

Voda obsažená v palivu se při spalování odpaří. Část energie, která se tímto způsobem spotřebuje, není možno využít k vytápění.

Zvýšená vlhkost má značný vliv na účinnost kotle. Kotel spaluje palivo při nízkých teplotách a nedosáhne svého výkonu. Kromě toho vzniká dehet

a saze, které zvyšují potřebu čištění a můžou způsobit požár v komíně. Používání vlhkých paliv má negativní vliv na životnost kotle.

Chcete-li zaručit čisté a dobré spalování:

- ▶ Používejte jen suché palivo
- ▶ Palivo naskladňuje co nejdříve po ukončení topné sezóny
- ▶ Skladujte palivo v dobře větrané a suché místnosti. V případě nevhodného skladování může vznikat životu nebezpečný plyn CO. V těchto prostorech doporučujeme použít detektor CO.

Skladování paliva v prostoru instalace

Skladujete-li palivo v prostoru instalace:

- ▶ Mezi kotlem a palivem dodržte minimální odstup 1000 mm.

Tvorba kondenzátu a dehtu

Při provozu kotle, zejména při zátopu, se může projevit nadměrné rosení kotle; v popelníkové části se může objevit tmavá tekutina. To je způsobeno nízkou teplotou vody v kotli (pod rosným bodem) a nízkou teplotou spalin. Rosení ustane po částečném usazení splodin hoření na stěnách a po roztopení nad teplotu 65°C.

Nadměrná tvorba kondenzátu a dehtu může způsobit:

- Poškození kotle
- Poškození spalínového systému
- Korozi zásobníku paliva

Dehtování kotle nastává:

- Při nízkém tahu komína, který způsobí nedostatek vzduchu pro spalování. Je-li trvale nízký, je odstranitelný stavební úpravou. Je-li přechodně nízký, je způsoben povětrnostními podmínkami
- Při vlhkém palivu
- Při trvale tlumeném provozu za nízkých teplot pod rosný bod spalin
- Při nesprávné dimenzi kotle, vzhledem k tepelným ztrátám vytápěných prostor
- Při neodborné obsluze

Pro zamezení tvorby kondenzátu a dehtu:

- ▶ Dodržujte pokyny k provozu kotle.
- ▶ Při provozu kotle dodržujte doporučené provozní teploty.
- ▶ Kotel provozujte s předepsaným suchým palivem.
- ▶ Usazeniny dehtu odstraňujte v teplém stavu kotle.

4 Místo instalace

4.1 Podmínky instalace vzhledem k požárním předpisům

Před instalací kotle musí být splněny příslušné podmínky v místě instalace. Za dodržení podmínek instalace zodpovídá provozovatel a příslušná odborná firma, která provádí instalaci.

Místnost instalace musí splňovat následující podmínky:

- Místo instalace musí být vhodné pro bezpečný provoz. Umístění kotle v obytném prostoru (včetně chodeb) je zakázáno!
- Místnost instalace musí být chráněna před mrazem.
- Kotel se smí instalovat a provozovat pouze v místnostech s nepřetržitým účinným větráním (→ kapitola 8.1, str. 29)
- Plocha pro instalaci musí mít dostatečnou nosnost.
- Kotel ustavte pomocí stavěcích nožiček do vodorovné polohy (→ obr. 13).
- Kotel se smí instalovat pouze na nehořlavý tepelně izolující podklad.
- Kotel se smí instalovat pouze do místnosti izolované od místnosti obytných s ohledem na hlučnost zařízení (→ kapitola 15.1, str. 46).

Komín musí splňovat následující podmínky:

- Komín a připojení odtahu spalin musí splňovat platné předpisy (ČSN 73 4201a další).
- Komín musí být navržen jako odolný vůči vlhkosti, chemickým účinkům kondenzátu a vysokým teplotám.

4.2 Bezpečná vzdálenost od hořlavých hmot



VAROVÁNÍ:

Ohrožení života v důsledku možného požáru a výbuchu!

Snadno vznětlivé nebo výbušné materiály se v blízkosti horkého kotle mohou vznítit a/nebo explodovat.

- ▶ Snadno vznětlivé a výbušné materiály (např. papír, záclony, oděvy, ředidla, barvy) neskladujte v blízkosti kotle.
- ▶ Dodržte minimální odstup 400 mm od hořlavých hmot (klasifikace tříd reakce na oheň → EN 13501-1+A1)
- ▶ Bezpečnou vzdálenost 400 mm zachovejte i v případě, není-li Vám známo, zda látky jsou hořlavé nebo výbušné.
- ▶ Dodržte minimální vzdálenost 500 mm od kouřovodu.

4.3 Umístění kotle vzhledem k potřebnému manipulačnímu prostoru

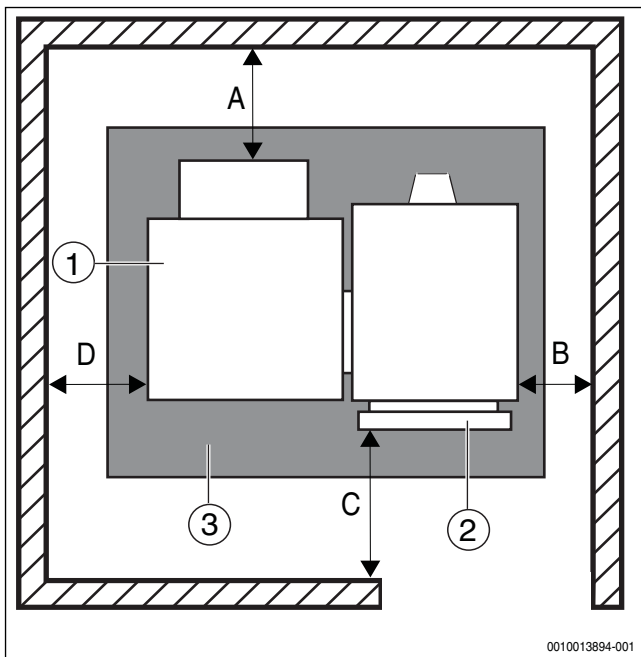
OZNÁMENÍ:

Možnost vzniku materiální škody v důsledku nedostatečných odstupů od stěn!

Příliš malé vzdálenosti od stěn mohou omezovat údržbu a čištění kotle a poškozovat topný systém znečištěním.

- ▶ Dodržte předepsané minimální vzdálenosti.

Základová deska musí být větší než půdorysná plocha kotle, na přední straně nejméně o 200 mm a na ostatních stranách o cca 50 mm.



Obr. 10 Minimální odstupy od stěn

- [1] Zásobník paliva
[2] Kotel
[3] Základová deska

Rozměr	Odstupy od stěn [mm]
A	400
B	400
C	1000
D	1000
Spalinové potrubí od hořlavých materiálů	500
Prostor nad kotlem/zásobníkem	500

Tab. 7 Odstupy od stěn (míry v mm)

4.3.1 Umístění kotle vzhledem k elektrické síti

Kotel musí být umístěn tak, aby vidlice v zásuvce (230V/50Hz) byla vždy přístupná.

5 Doprava

5.1 Bezpečnostní pokyny pro přepravu



Výrobce neručí za škody způsobené neodborným zajištěním kotle během instalace a uvádění kotle do provozu.

- ▶ Přepravu kotle a jeho umístění smí provádět pouze odborná firma.
- ▶ Aby nedošlo k poškození výrobku, přemísťujte kotel pouze po částech, nikoliv jako celou sestavu.
- ▶ Dbejte na přepravní označení na obalech.
- ▶ Kotel zvedejte a přenášejte pouze v dostatečném počtu osob.
- ▶ K přepravě používejte vhodné přepravní prostředky (např. rudl).
- ▶ Kotel při přepravě zajistěte proti pádu, převážení a případným nárazům.

5.2 Přeprava kotle

Kotel se dodává na paletě, na které jsou fixačními pruhy upevněné jednotlivé montážní prvky kotle (kotlové těleso, vnější díl hořáku, zásobník a opláštění), které se posléze musí smontovat.

Dané prvky sestavy byly dimenzovány tak, aby byl zajištěn jejich snadný přenos přes úzké otvory (např. přes dveře o šířce 0,60 m).

Pro usnadnění přepravy:

- ▶ Zásobník paliva odmontujte od vnějšího dílu hořáku.



V případě, že kotel nebude po přepravě instalován:

- ▶ Chraňte připojení před nečistotami.

6 Montáž sestavy

6.1 Bezpečnostní pokyny k montáži

⚠ Nebezpečí poranění těžkými předměty!

Zvedání těžkých břemen může vést k úrazům.

- ▶ Kotel zvedejte a přenášejte pouze v dostatečném počtu osob.

⚠ Možnost vzniku materiální škody a/nebo škody na zdraví osob v důsledku neodborné montáže!

Nedodržení montážního postupu může vést k poškození výrobku a jeho částí.

- ▶ Kotel sestavujte výhradně v popsaném montážním pořadí. Jednotlivé body jsou uvedeny chronologicky. Čtěte proto jednotlivé body postupně tak, abyste neopomněli žádný ze zásadních bodů instalace.

Před odstraněním přepravních fixačních pásek:

- ▶ Zajistěte díly proti převržení.

6.2 Nářadí, materiály a pomůcky

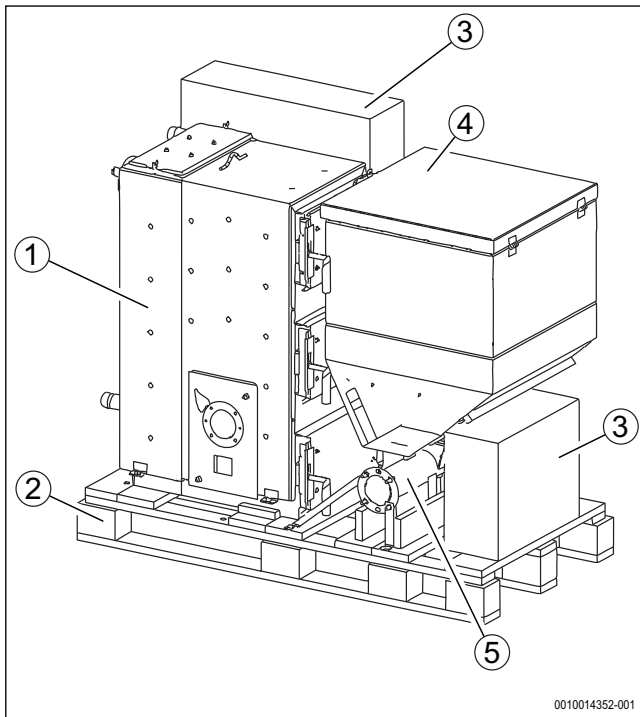
K montáži a údržbě kotle budete potřebovat:

- standardní nářadí používané v oboru topenářství.

6.3 Rozbalení

Kotel, vnější část hořáku, zásobník paliva a opláštění celé sestavy se dodávají na paletě v demontovaném stavu. Sestavu je proto nutné z jednotlivých dodaných komponent složit.

- ▶ Odstraňte balící fólii a fixační pásy. Zásobník zajistěte proti převržení.
- ▶ Z palety odšroubujte šnekový podavač s nerezovou vložkou.

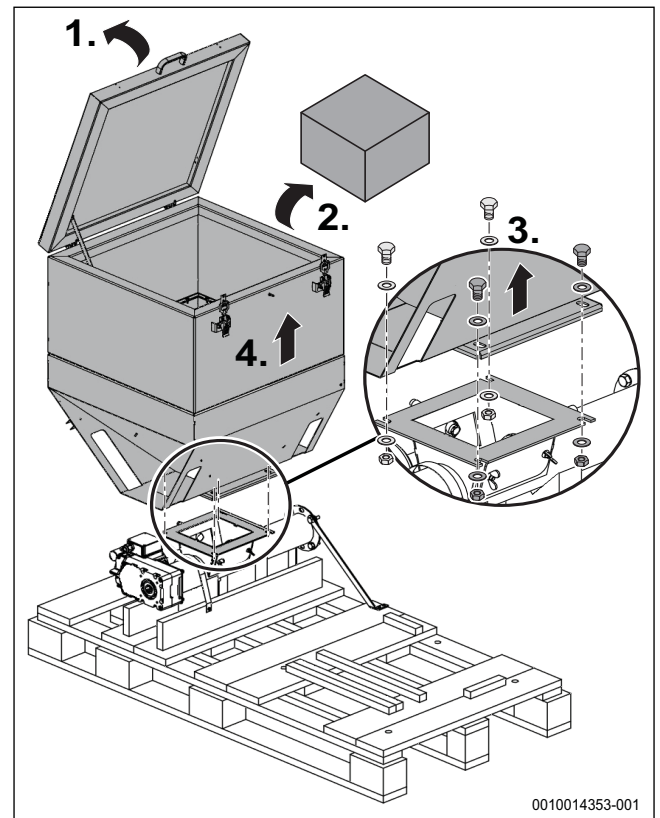


Obr. 11 Rozbalení kotle

- [1] Kotelové těleso
- [2] Paleta
- [3] Opláštění
- [4] Zásobník
- [5] Vnější část hořáku

6.4 Demontáž zásobníku paliva

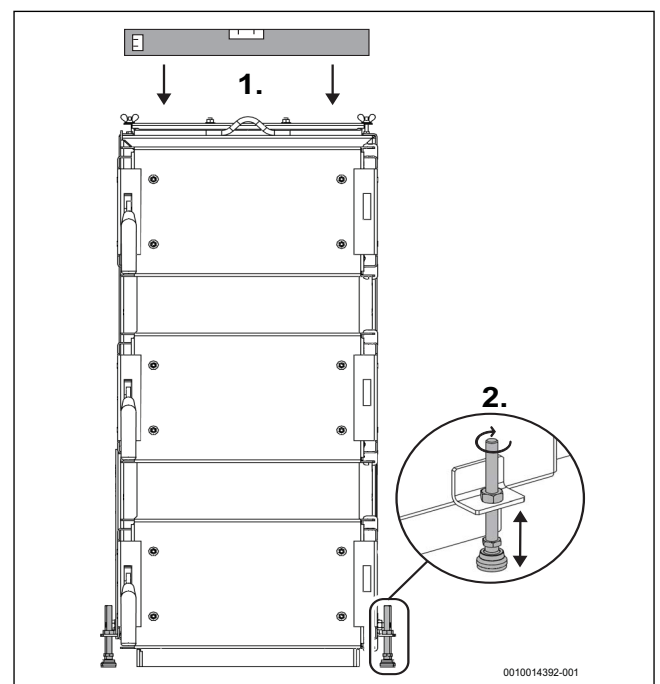
- ▶ Otevřete víko zásobníku a vyjměte montážní díly.
- ▶ Zásobník paliva odšroubujte od vnější hořákové jednotky a postavte na stabilní místo.



Obr. 12 Demontáž zásobníku

6.5 Umístění a vyrovnaní kotelového bloku

- ▶ Vyměňte cihly spalovacího prostoru a ostatní díly z popelníku.
- ▶ Zvedněte kotelový blok z palety.
- ▶ Umístěte kotelový blok na připravenou základovou desku.
- ▶ Z nátrubků kotelového tělesa odejměte krytky.
- ▶ Na stavěcí nohy nasadte plastovou podložku (→ kapitola 15.4, str. 47, [1]).
- ▶ Za pomoci stavěcích noh kotelový blok vyrovnejte do vodorovné a svislé polohy. Rovinnost si ověřte vodováhou.



Obr. 13 Vyrovnaní kotelového bloku

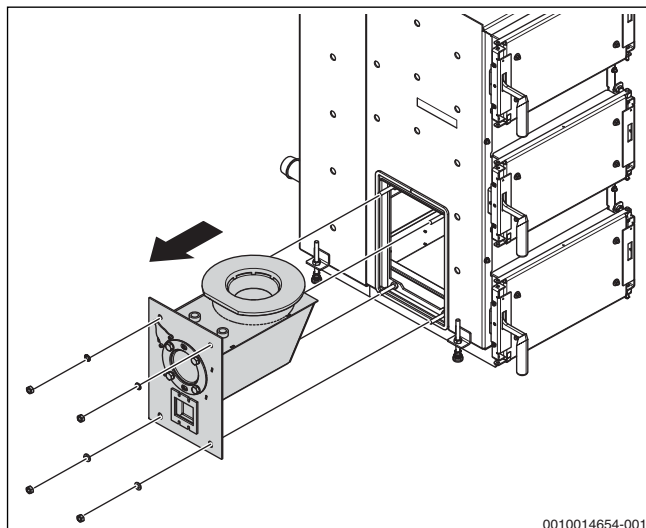
6.6 Přestavba kotle na pravé provedení

Přestavba vnitřního dílu hořáku



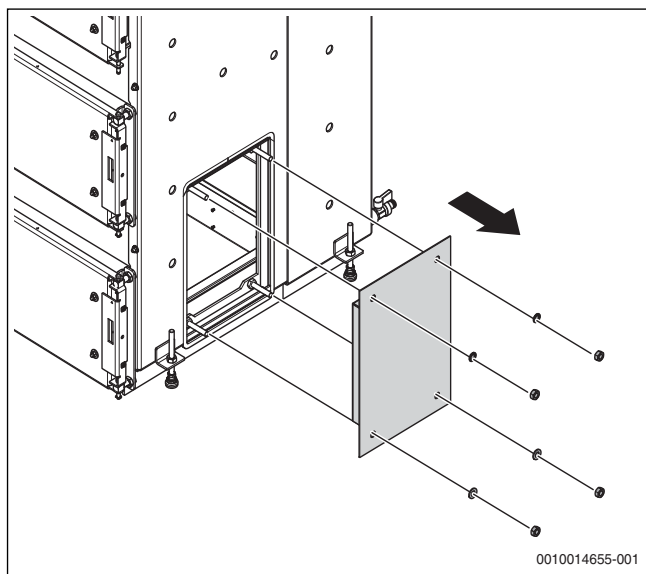
V případě ponechání levé pozice zásobníku, pokračujte dále dle → kapitola 6.7.

- Demontujte a vyjměte vnitřní díl hořáku.



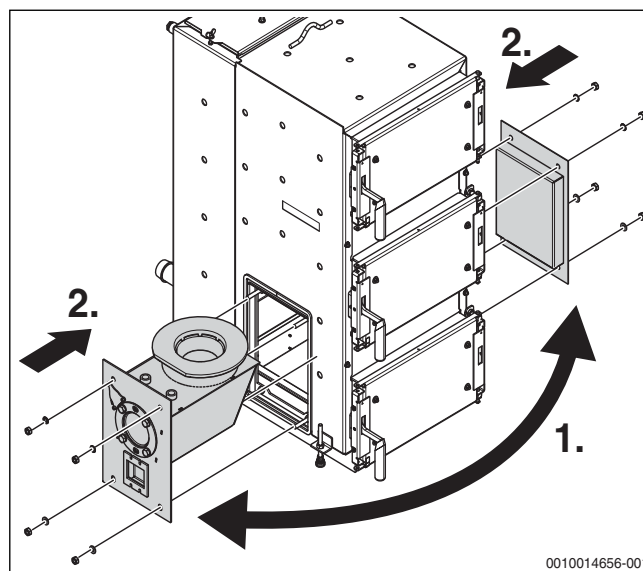
Obr. 14 Vyjmutí vnitřního dílu hořáku

- Povolte a sejměte kryt otvoru podavače na pravé straně kotle.



Obr. 15 Vyjmutí krytu otvoru podavače

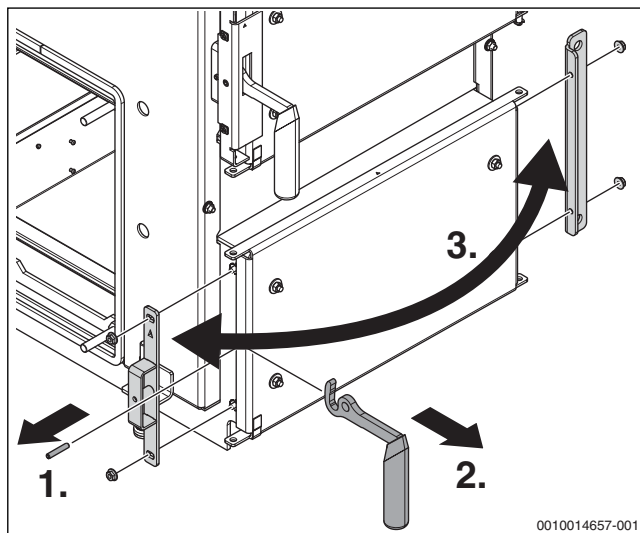
- Kryt namontujte na protilehlou stranu.
- Vnitřní díl hořáku namontujte na pravou stranu kotle.



Obr. 16 Prohození pozice krytu a vnitřního dílu hořáku

Přestavba dvířek

- Z boční strany dveří povolte šroub držící distanční váleček [1] a kliku vytáhněte [2].
- Vytáhněte čepy ze dveří a dvířka z pántu sundejte.
- Uvolněte pánt a úchyt kliky a namontujte je na protější stranu [3].



Obr. 17 Přestavba dvířek

- Dvířka vraťte zpět ve stejné pozici (neotáčejte je) a upevněte je čepy.
- Kliky namontujte na dvířka z pravé strany.



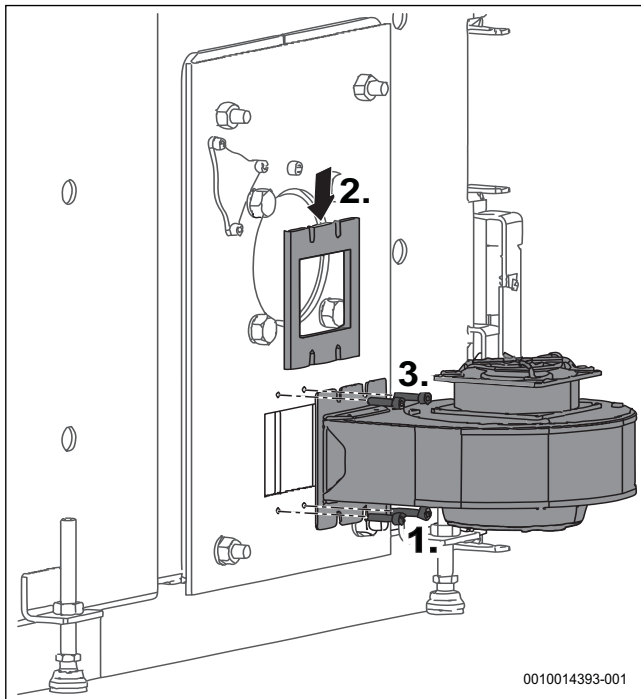
Matice na pántu a úchytu kliky jsou nastavitelné, tak aby bylo možné zaručit těsné uzavření dvířek. Po provedené montáži dvířek provedte kontrolu těsnosti dvířek křídovým testem.

6.7 Montáž ventilátoru

- ▶ Spodní dva šrouby namontujte částečně do kotlového tělesa (→ kapitola 15.3, str. 47, [2]).
- ▶ Na spodní šrouby postavte ventilátor a vyrovnejte jej do správné polohy.
- ▶ Mezi kotlové těleso a ventilátor vložte těsnění.
- ▶ Ventilátor upevněte přišroubováním a utažením všech 4 šroubů.



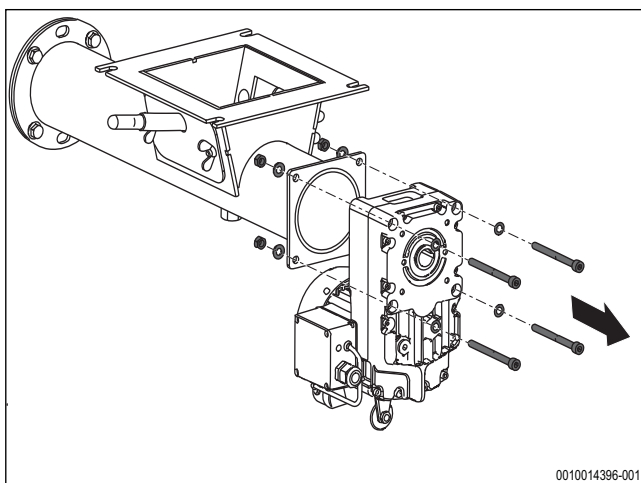
Při montáži dbejte na správnou pozici ventilátoru. Průtokoměr se nachází na vrchní části ventilátoru.



Obr. 18 Montáž ventilátoru

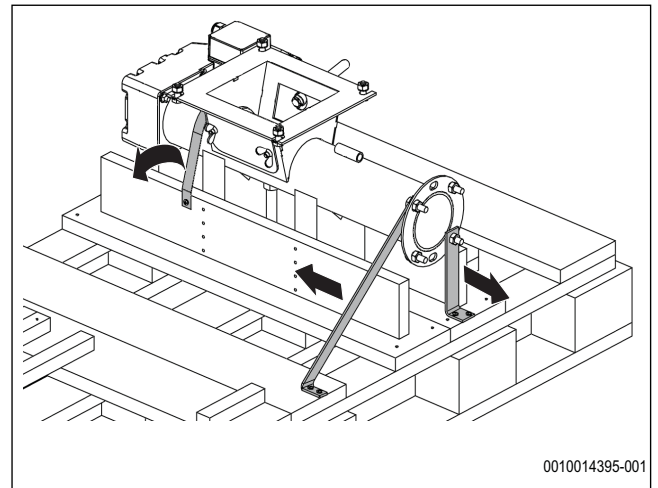
6.8 Montáž hořáku

- ▶ Motor odšroubujte od vnější hořákové části.



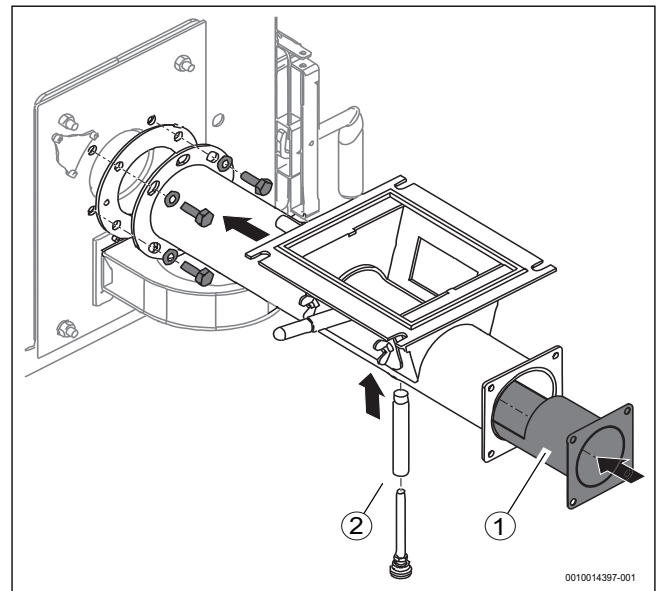
Obr. 19 Demontáž motoru

- ▶ Vnější část hořáku odmontujte z palety a položte na stabilní místo.



Obr. 20 Demontáž hořáku z palety

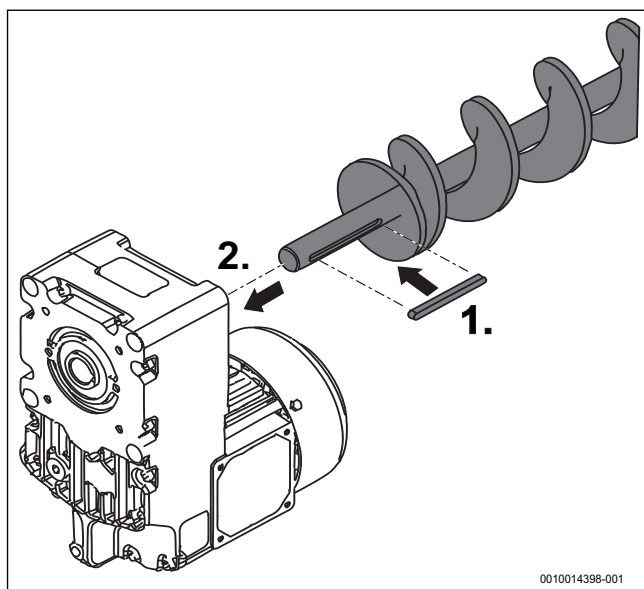
- ▶ Mezi kotlové těleso a vnější část hořáku vložte těsnění a vnější část hořáku pevně přišroubujte ke kotli.
- ▶ Na vnější hořákovou část nasadte stavěcí nohu [2] a dle potřeby přizpůsobte její délku (→ kapitola 15.4, str. 47, [1]).
- ▶ Nerezovou vložku [1] zasuňte do vnější části hořáku tak, aby výřez v nerezové vložce byl v otvoru hořáku vidět.



Obr. 21 Upevnění hořáku na kotlové těleso

- [1] Nerezová vložka
- [2] Stavěcí noha

- ▶ Do hřídele šnekového podavače umístěte ocelový klínek (→ kapitola 15.3, str. 47, [1]). Vyvarujte se naklepání klínku z důvodu možné deformace.
- ▶ Šnekový podavač vložte na doraz do převodovky motoru. Konec hřídele šnekového podavače by měl lícovat s převodovkou motoru.

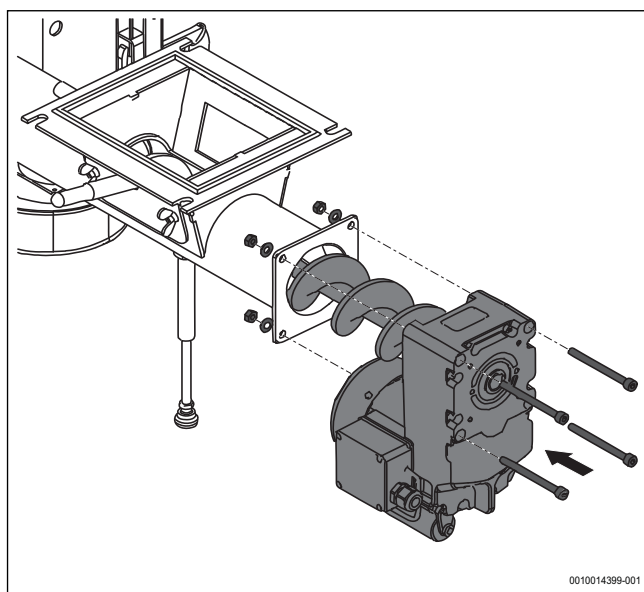


Obr. 22 Vložení šnekového podavače do motoru

- Šnekový podavač s motorem vložte do vnější části hořáku a upevněte jej šrouby.



Při montáži dbejte na správnou pozici motoru!

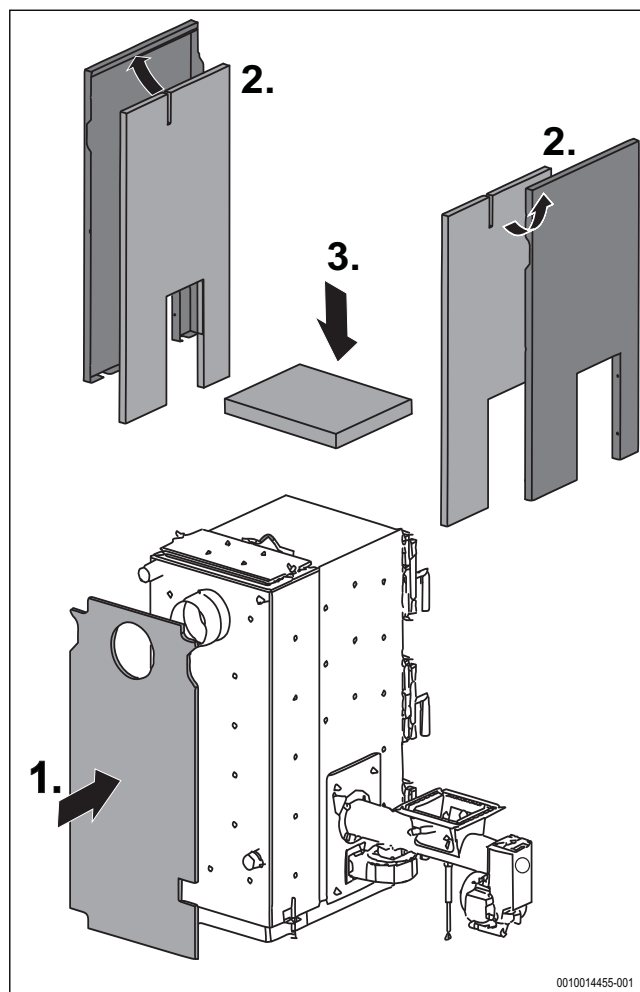


Obr. 23 Vložení šnekového podavače do hořáku

- Za pomoci vodováhy zkontrolujte vodorovnou polohu celého hořáku a v případě potřeby hořák vykalibrujte upravením délky stavěcí nohy nebo pootočením celé vnější části.

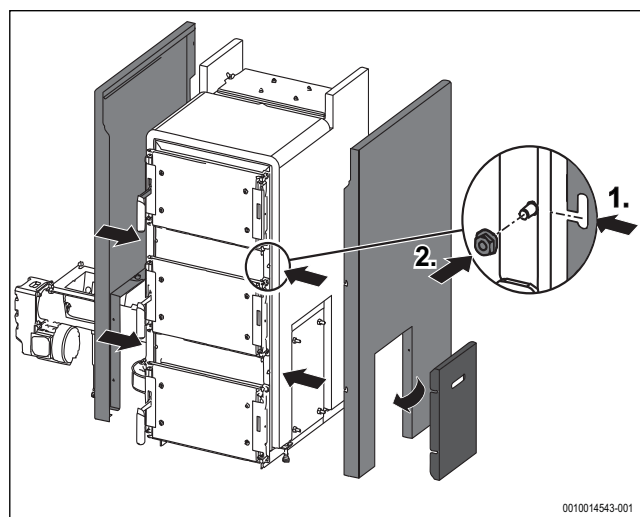
6.9 Opláštění kotle

- Na kotlové těleso nasadte zadní izolaci [1].
- Boční izolaci vložte do bočních panelů [2].
- Na kotlové těleso položte horní izolaci [3].



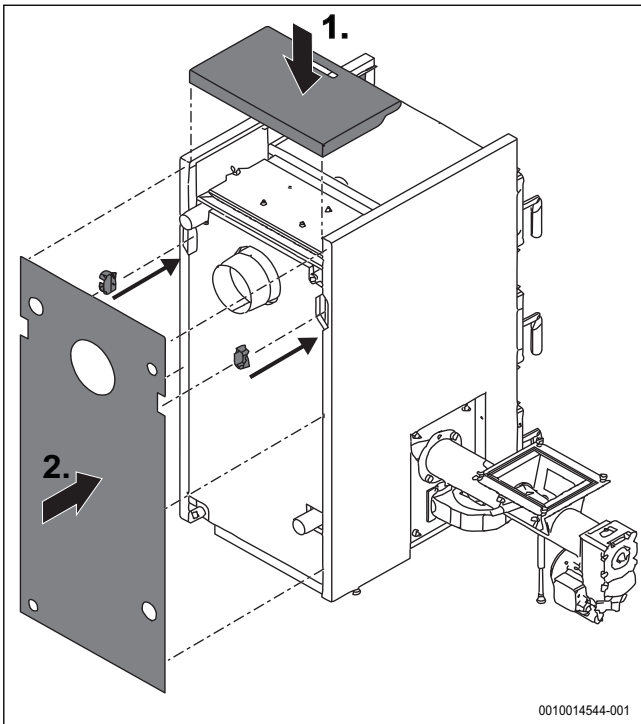
Obr. 24 Vložení izolace na kotlové těleso

- Boční panely nasadte na čepy [1] a utáhněte maticemi [2] (→kapitola 15.3, str. 47, [3] a [10]).



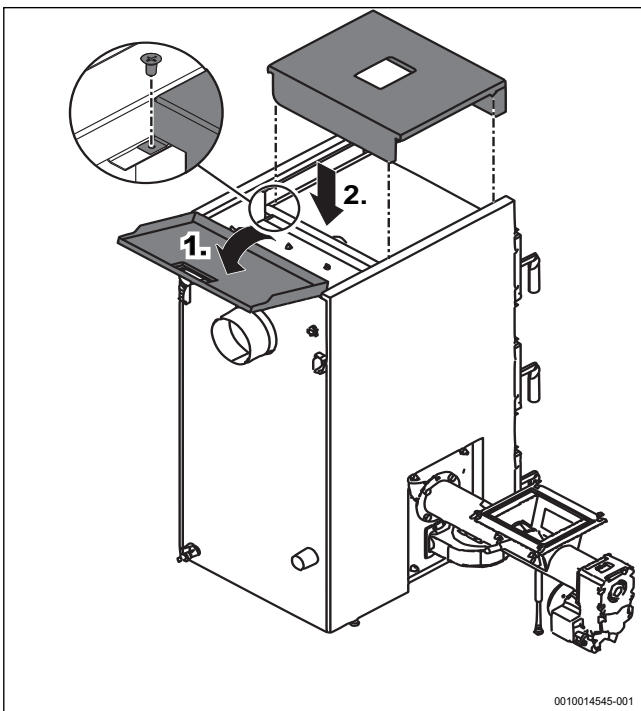
Obr. 25 Nasazení bočních panelů

- Na kotel nasadte kabelové průchodky.
- Zadní panel, horní zadní panel a boční krytku upevněte na své místo (→kapitola 15.3, str. 47, [4]).



Obr. 26 Nasazení zadního a horního zadního panelu

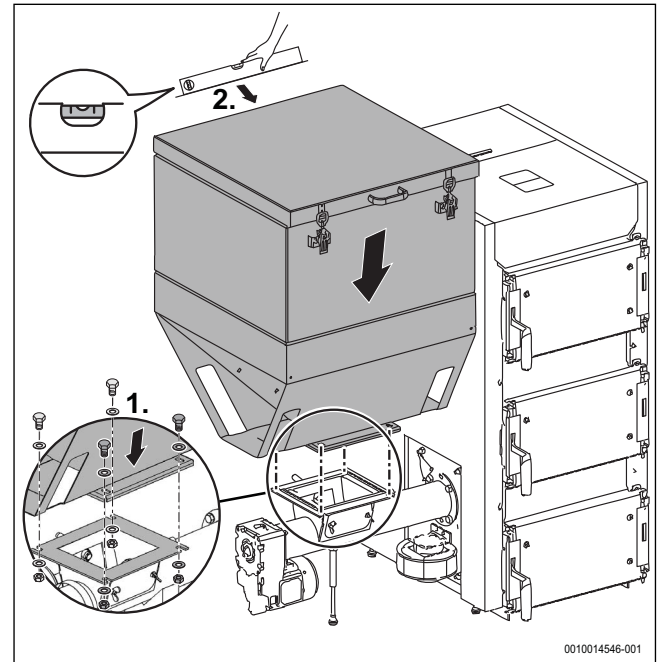
- ▶ Horní zadní panel vyklepnete a na kotel umístíte horní přední panel. Řídicí jednotku instalujte až po montáži zásobníku (→ kapitola 7.1 str. 24).
- ▶ Horní přední přišroubujte až po montáži řídicí jednotky.



Obr. 27 Umístění horního předního panelu

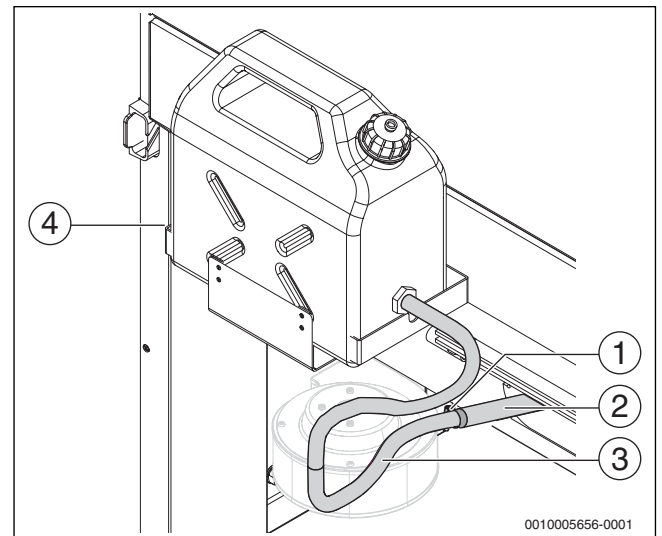
6.10 Montáž zásobníku

- ▶ Zásobník paliva přišroubujte zpátky na přírubu hořáku [1] a pomocí upevňovacích šroubů jej srovnejte s opláštěním kotle [2]. Zkontrolujte nepoškozenost těsnící šňůry, která je umístěna na přírubě.



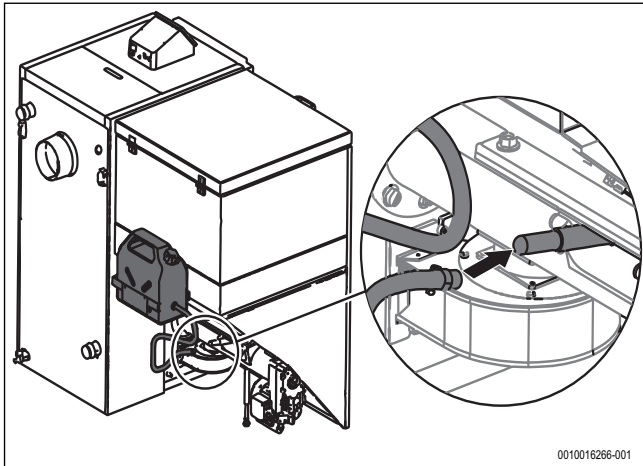
Obr. 28 Montáž zásobníku

6.11 Instalace hasičického zařízení



Obr. 29 Složení hasičického systému (pohled zezadu)

- [1] Svěrná objímka
- [2] Tryska zhašecího zařízení s tepelnou parafinovou pojistkou
- [3] Hadice
- [4] Kanystr (≥ 5 l) s držákem



Obr. 30 Instalace hasičího systému

Pro ochranu kotle před prohořením paliva do zásobníku:

- ▶ Namontujte držák kanystru na zadní stranu kotle.
- ▶ Postavte kanystru na držák kanystru.
- ▶ Pomocí upínací spony připevněte hadici k trubce zhášecí trysky a na vývodu na kanystru.
- ▶ Naplňte kanystru vodou.
- ▶ Po naplnění kanystru zkontrolujte těsnost hadicových přípojek.

Mezi kanystrem a tryskou zhášecího zařízení nesmí být namontováno žádné uzavírací zařízení.

- ▶ Tyska zhášecího zařízení s tepelnou pojistkou je v krytu vnější části hořáku instalována sériově.



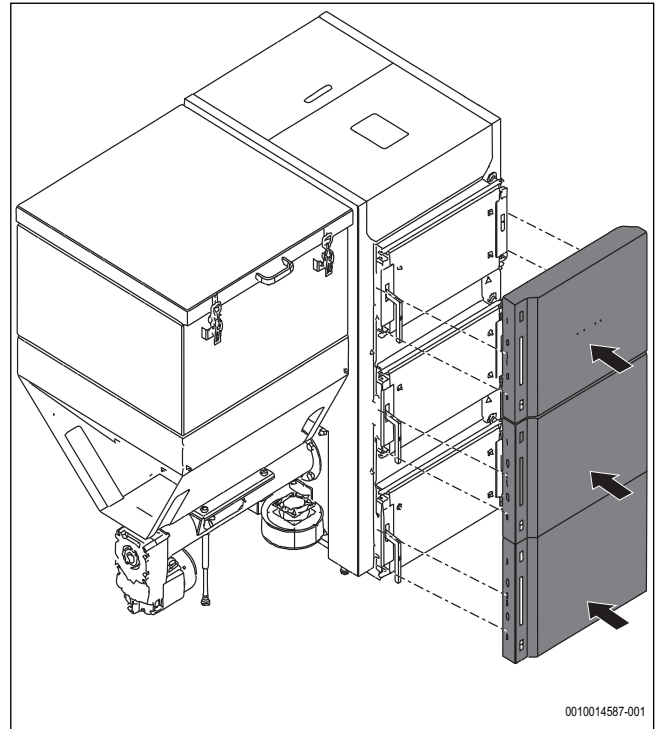
Víka podavače lze dle potřeby vzájemně prohodit (podle pozice zásobníku paliva).

6.12 Montáž panelů dvírek a zásobníku

- ▶ Dle orientace dvírek vyražte záslepky z panelů dvírek na mikromůstcích. Pro umístění kliky na levo jsou označeny písmenem L.
- ▶ Přední panely nasadte přes otvor pro kliku na dvířka kotle. **Přední panely nejsou jednotné. Z důvodu dodržení povrchových teplot je potřeba dbát správného umístění těchto panelů!** Na předním horním panelu se nachází otvory pro nasazení loga. Přední prostřední panel má na vnitřní straně izolaci a přední spodní panel je bez tepelné izolace.
- ▶ Panely přišroubujte. Šrouby utáhněte až po ustavení dvírek do jedné roviny. Dbejte taky na to, aby mezery mezi panely měly stejnou velikost (→ kapitola 15.3, str. 47, [4]).



Otvory pro šroubky v panelech mají dostatečnou vůli pro snadné ustavení panelů.



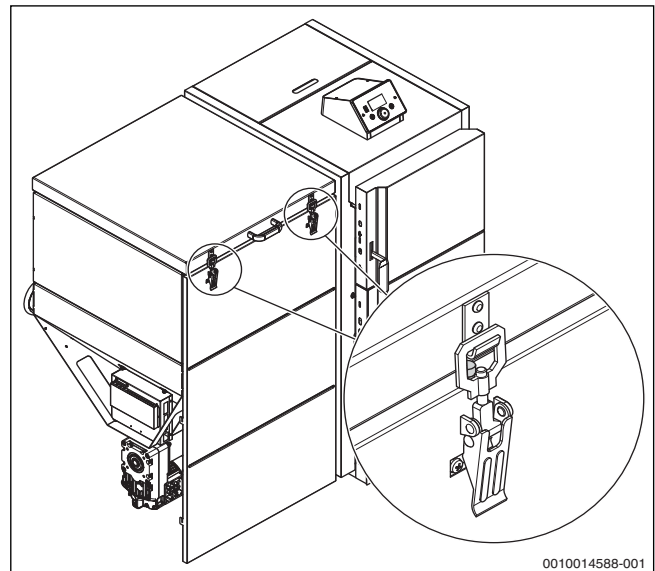
Obr. 31 Nasazení předních panelů dvírek

- ▶ Ze zásobníku vyšroubujte panty zámků.



V případě soubežné instalace řídicí jednotky namontujte před nasazením předního panelu mikrospínač (→ kapitola 7.2.5, str. 28).

- ▶ Na zásobník namontujte přední panel zásobníku včetně zámků.

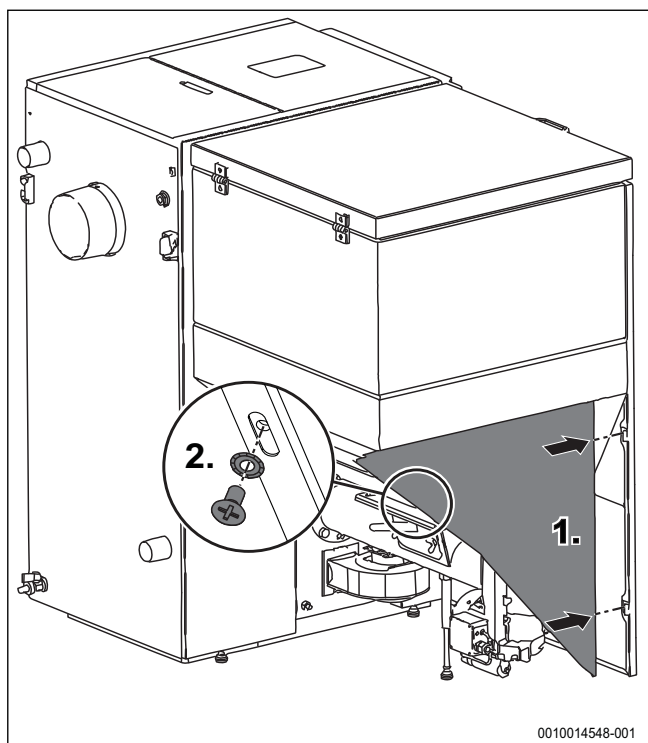


Obr. 32 Nasazení předního panelu zásobníku

- ▶ Na boční stranu zásobníku nasadte a přišroubujte boční panel.

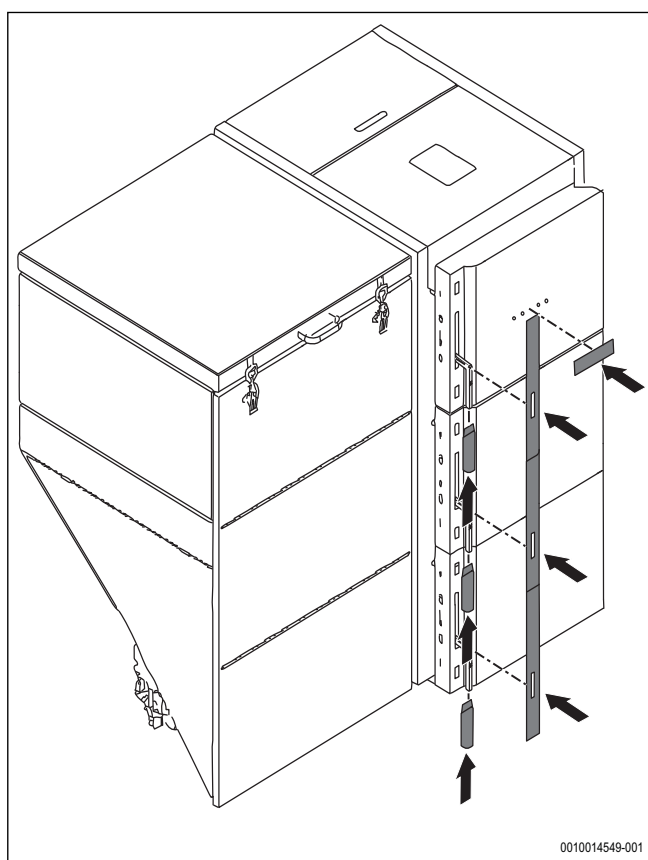


Při montáži panelů zásobníku věnujte pozornost → kapitola 7.1, str. 24.



Obr. 33 Montáž bočního panelu zásobníku

- ▶ Na přední panely dvířek upevněte designové pásky.
- ▶ Logo nasadte na přední horní panel dvířek.
- ▶ Madla zasuňte na kliky. V případě potřeby doklepání použijte gumové kladivo, které madla nepoškodí.



6.13 Vnitřní části spalovacího prostoru

Vnitřní části spalovacího prostoru je třeba na místě montáže kotle nainstalovat. Keramické oblouky a trubky sekundárního vzduchu jsou uloženy v popelníku.

Rošt hořáku

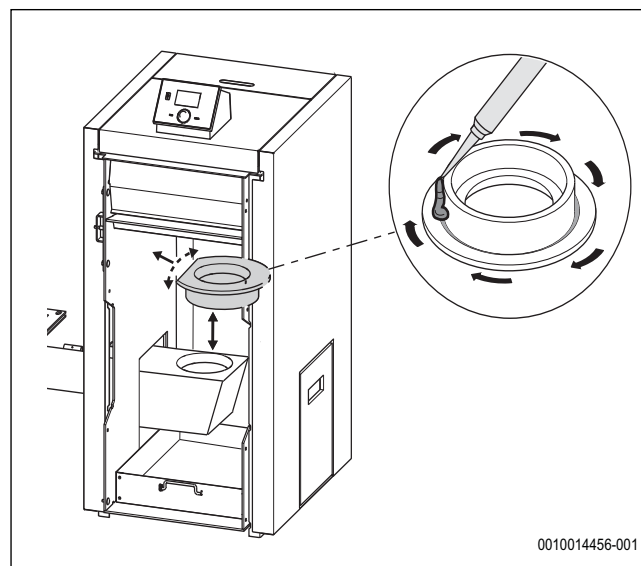
Spalovací rošt se těsní kamnářským tmelem odolným proti vysokým teplotám až do 1200°C (není součástí dodávky).

Před aplikací tmele zkontrolujte zda:

- spalovací rošt dosedá do vnitřní části hořáku po celém obvodu bez mezery.
- ▶ Po kontrole hořáku spalovací rošt vyjměte.
- ▶ Do drážky na roštu naneste kamnářský tmel tak, aby drážka byla tmelem řádně zaplněna [1].
- ▶ Rošt s aplikovaným tmelem usadte na hořák tak, aby seříznutí kruhového tvaru roštu směřovalo k trubkám sekundárního vzduchu [2]. Po obvodu rošt lehce poklepejte, např. rukojetí ručního náradí.



Po nasazení roštu na hořák nesmí vzniknout žádná mezera. Nálitky roštu musí dosedat na plochu retorty a nesmí zasahovat do cesty paliva. Při nerovném nasazení roštu dochází k nesprávnému proudění vzduchu, což vede k špatnému hoření nebo uhasínání paliva.!

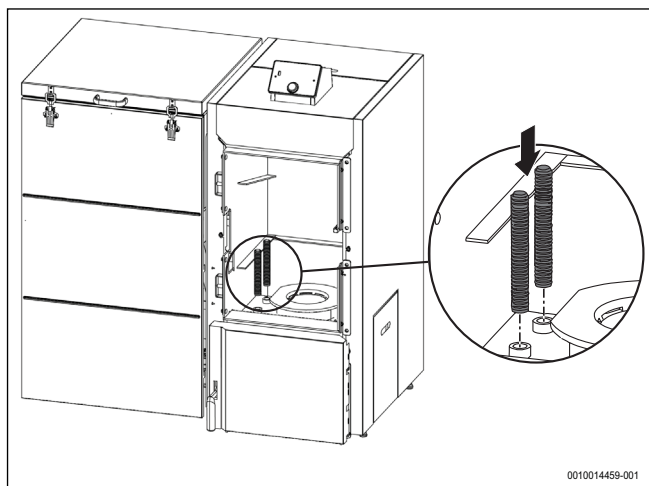


Obr. 34 Zatmelení spalovacího roštu

- ▶ Před uvedením kotle do provozu, nejlépe po naplnění paliva do zásobníku, ověřte správné zatmelení spalovacího roštu. Rošt zatíže např. katalogem nebo dostatečně širokým a těžkým plechem a rukou zkontrolujte, zda vzduch neuniká po vnějším obvodu roštu.

Připojení přívodu sekundárního vzduchu

- ▶ Trubky pro přívod sekundárního vzduchu našroubujte na určené místo na hořák.

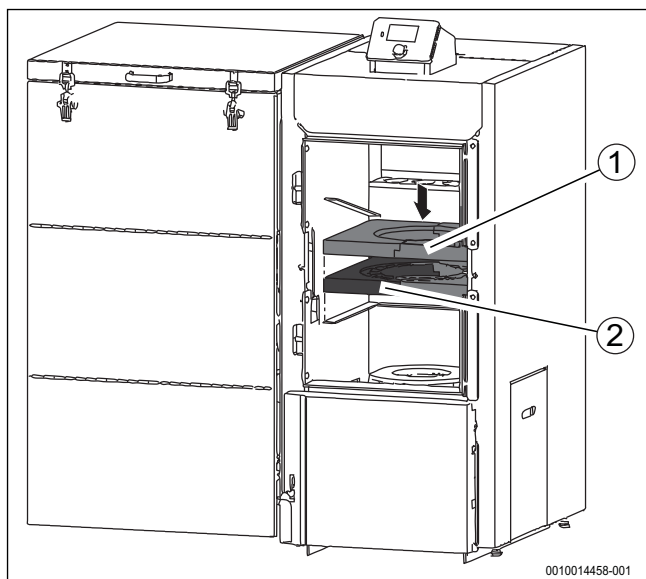


Obr. 35 Připojení přívodu sekundárního vzduchu

Umístění keramických dílů spalovací komory

Keramický rozvod sekundárního vzduchu se skládá ze 4 dílců, které je nutné na místě instalace řádně usadit.

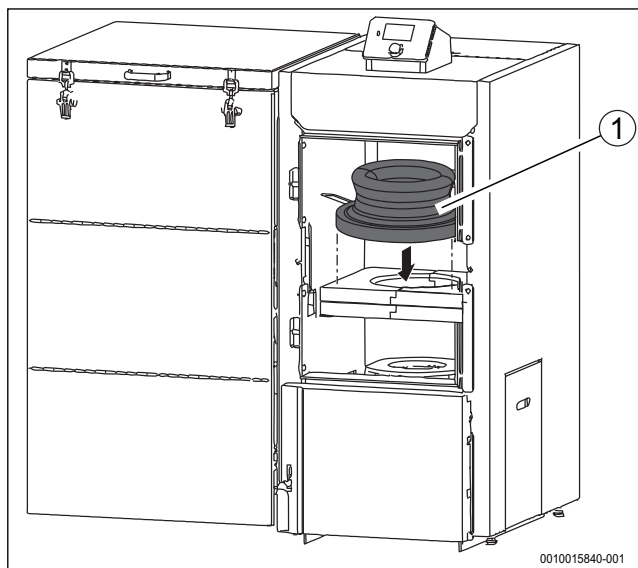
- ▶ Jednotlivé díly rozvodu s otvory sekundárního vzduchu nasadíte tak, aby trubky sekundárního vzduchu dosedaly na plochu [2]. Pokud trubky na plochu nedosedají, částečně je odšroubujte.
- ▶ Po obvodu spodních dílů umístíte těsnící šňůru (→ obr. 6, str. 9, [60]).
- ▶ Nasadíte horní díly rozvodu [1].



Obr. 36 Usazení dýzy

- [1] Horní díly rozvodu vzduchu
- [2] Spodní díly rozvodu vzduchu s otvory sekundárního vzduchu

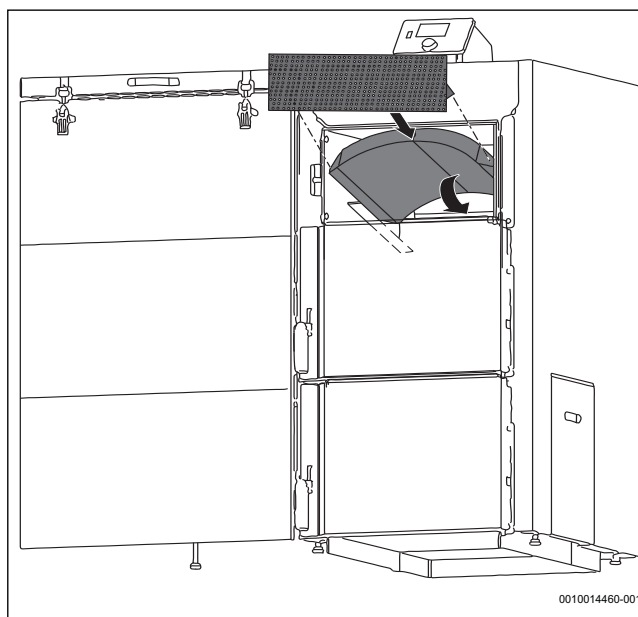
- ▶ Na horní rozvod sekundárního vzduchu usadíte dopalovací komoru [1], tak aby dělicí roviny komory byly kolmo vůči zámkům na rozvodu. (→ obr. 6, str. 9, [53])



Obr. 37 Vložení dopalovací komory

[1] Dopalovací komora

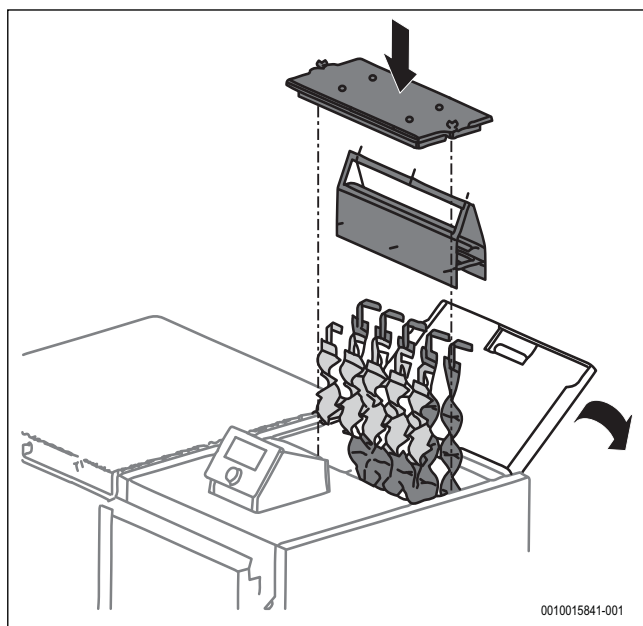
- ▶ Keramické oblouky opatrně vytáhněte z popelníku a usadte na místo určení.
- ▶ Na keramický oblouk nasadíte zepředu plech keramické přepážky.



Obr. 38 Umístění keramických oblouků a plechu keramické přepážky

Vložení turbulátorů

- ▶ Turbulátory vložte do výměníku kotle. Krátké umístěte do předního tahu a dlouhé do zadního tahu.
- ▶ Poté do výměníku vložte odlučovač prachu.

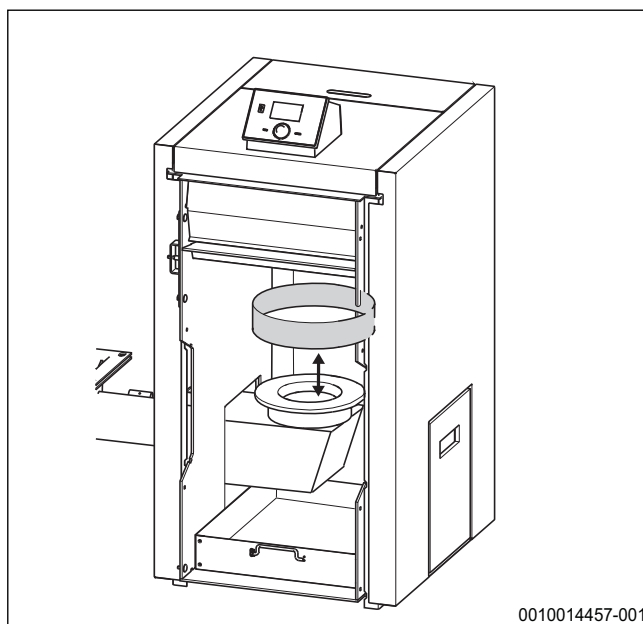


Obr. 39 Vložení turbulátorů a odlučovaču prachu

Nástavbový prstenec pro spalování dřevných pelet

Standardní spalovací rošt lze jednoduše osadit nástavbovým prstencem, který je určen výlučně pro spalování předepsaných dřevných pelet (→ tabulka 6, str. 13). Prstenec je vyroben z nerezové oceli a slouží k zvýšení účinnosti a snížení nedopalu při spalování pelet a také zabraňuje jejich vypadnutí.

- ▶ Nástavbový prstenec instalujte přes přední dvířka.
- ▶ Ujistěte se, zda rošt hořáku, na který se prstenec usadí, je čistý a bez zbytků popela tak, aby prstenec správně dosedl.
- ▶ Zkontrolujte spoj mezi roštem a prstencem. V opačném případě hrozí vypadnutí prstence z původní polohy.



Obr. 40 Nasazení peletového prstence

7 Montáž elektroniky



NEBEZPEČÍ:

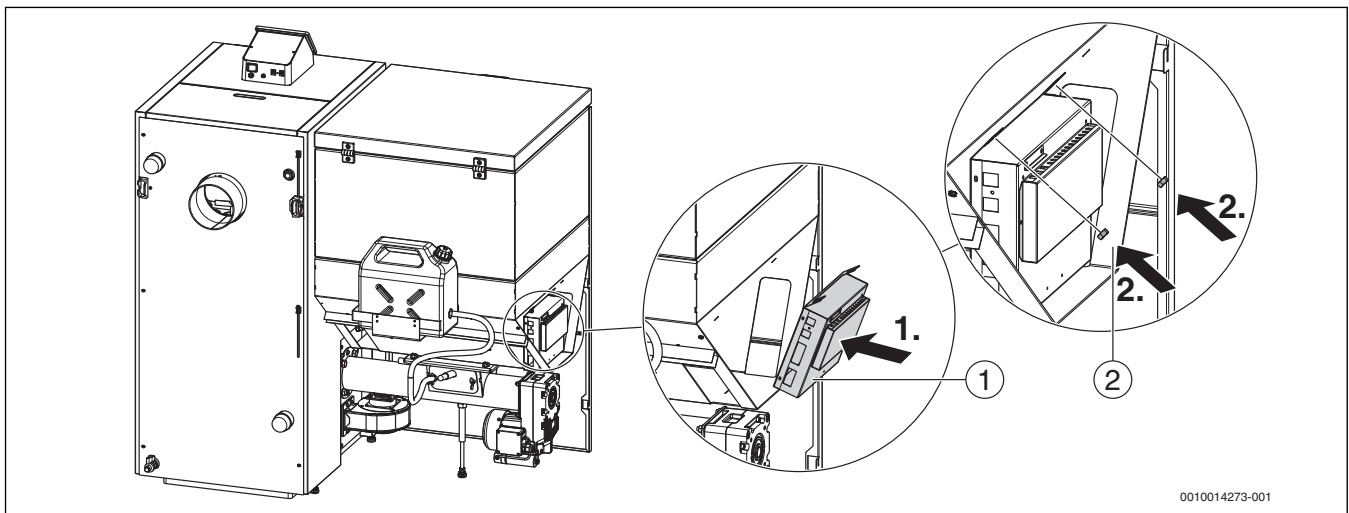
Hrozí nebezpečí ohrožení života zasažením elektrickým proudem!

Neodborná manipulace se zařízením pod napětím může vést ke zničení elektronických komponent a způsobit nebezpečný úraz elektrickým proudem.

- ▶ Všechny elektroinstalační práce smí provádět pouze odborníci s příslušnou kvalifikací dle platných norem, směrnic a místních předpisů.
- ▶ Při manipulaci s elektronikou dbejte toho, aby byla řádně odpojena od elektrické sítě a dostatečně jí zajistíte proti náhodnému opětovnému zapnutí.
- ▶ Zásuvku pro připojení pohyblivého vodiče instalujte v blízkosti kotle.
- ▶ Při montáži elektrických dílů proveďte uzemnění.
- ▶ Elektrické připojení proveďte dle elektrického schématu zapojení (→ kapitola 15.9, str. 54).
- ▶ Kabely ved'te v dostatečné vzdálenosti od horkých částí kotle. Směřujte je pokud možno přes kabelové průchodky, které jsou k tomu určeny, po povrchu tepelné izolace.
- ▶ Respektujte předpisy o elektrické instalaci.

7.1 Montáž řídicí jednotky a rozvaděcí skříň

- ▶ Boční a přední panel zásobníku (→ obr. 3, [16], [17]) odmontujte, pokud jste je při montáži sestavy nasadili.
- ▶ Rozvaděcí skříň nasad'te z boční strany zásobníku do drážky a dvěma maticemi upevn'te (→ kapitola 15.3, str. 47, [8] a [9]).



Obr. 41 Montáž rozvaděcí skříň

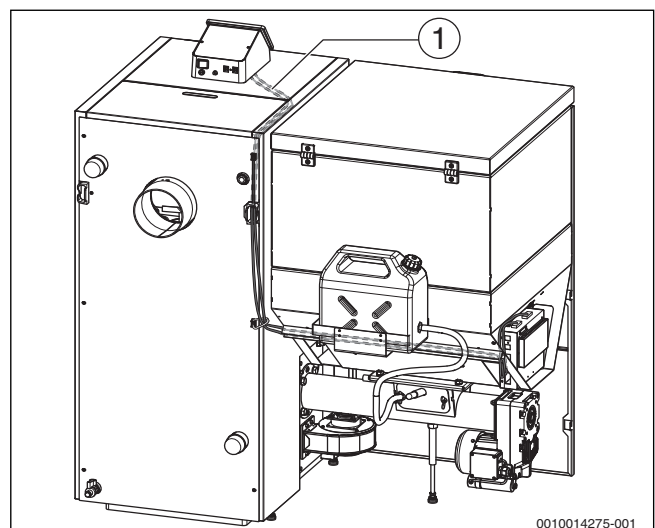
- [1] Rozvaděcí skříň
- [2] Maticе M6 s přírubou k uzemnění

- ▶ Propojovací kabely [1] vedoucí ze skříň přichyťte k zásobníku stahovací páskou.
- ▶ Kabely proved'te přes kabelovou průchodku a ved'te je po povrchu izolace pod předním horním panelem.

OZNÁMENÍ:

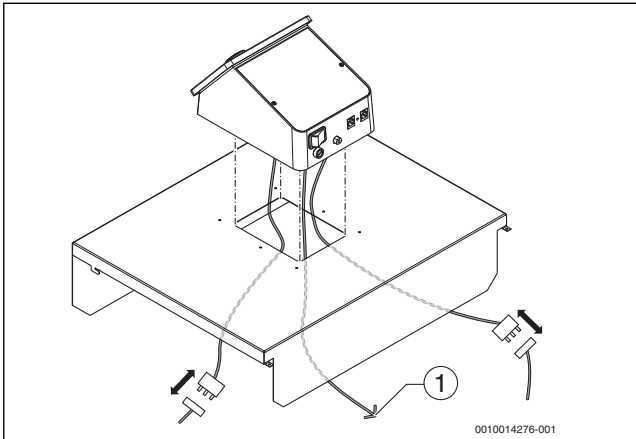
Nebezpečí vzniku materiální škody v důsledku propálení izolace kabelů!

- ▶ Zabezpečte, aby se kabely nedotýkaly kotlového tělesa.
- ▶ Kabely ke kotli zajistíte zdrhovací páskou (→ kapitola 15.4, str. 47, [3] a [4]).



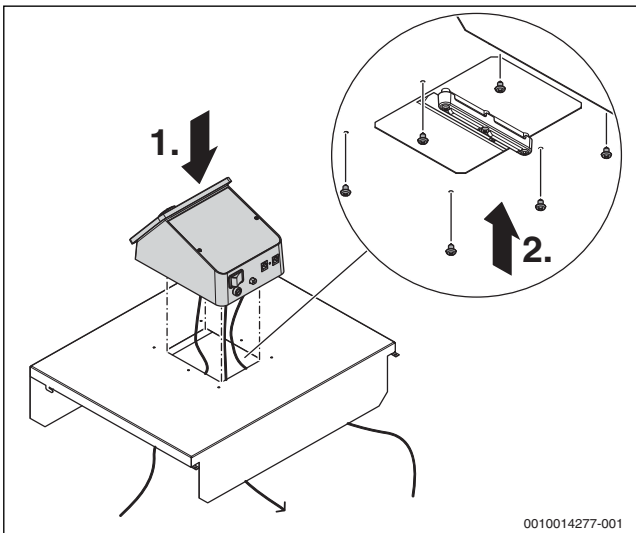
Obr. 42 Vedení kabelů

- ▶ Všechna čidla vedoucí z rozvodní skříně zapojte do určeného místa měření (→ kapitola 7.2, str. 26).
- ▶ Kabely a čidlo STB [1] vedoucí z řídicí jednotky protáhněte otvorem v horním předním panelu.



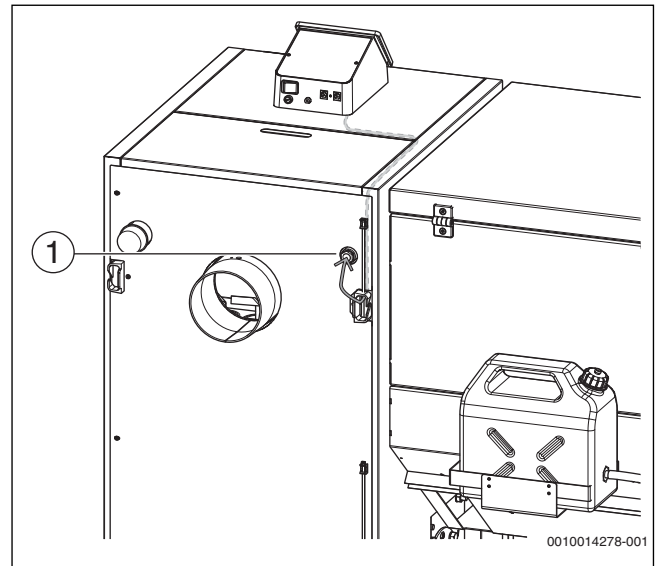
Obr. 43 Propojení konektorů

- ▶ Konektory kabelů z rozvodní skříně propojte s konektory kabelů řídicí jednotky. Řídicí jednotku nasadte na panel a z vnitřní strany panelu jí 6 šroubů přišroubujte (→ kapitola 15.3, str. 47, [6]).



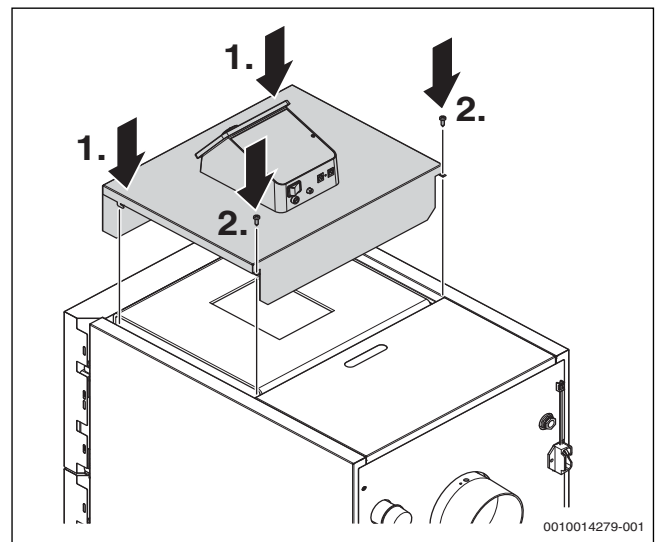
Obr. 44 Nasazení řídicí jednotky na horní přední panel

- ▶ Volné čidlo STB protáhněte přes kabelovou průchodku na zadní straně kotle a vložte do příslušné jímky [1] a upevněte přídržovací pružinou (→ kapitola 15.4, str. 47, [5]).



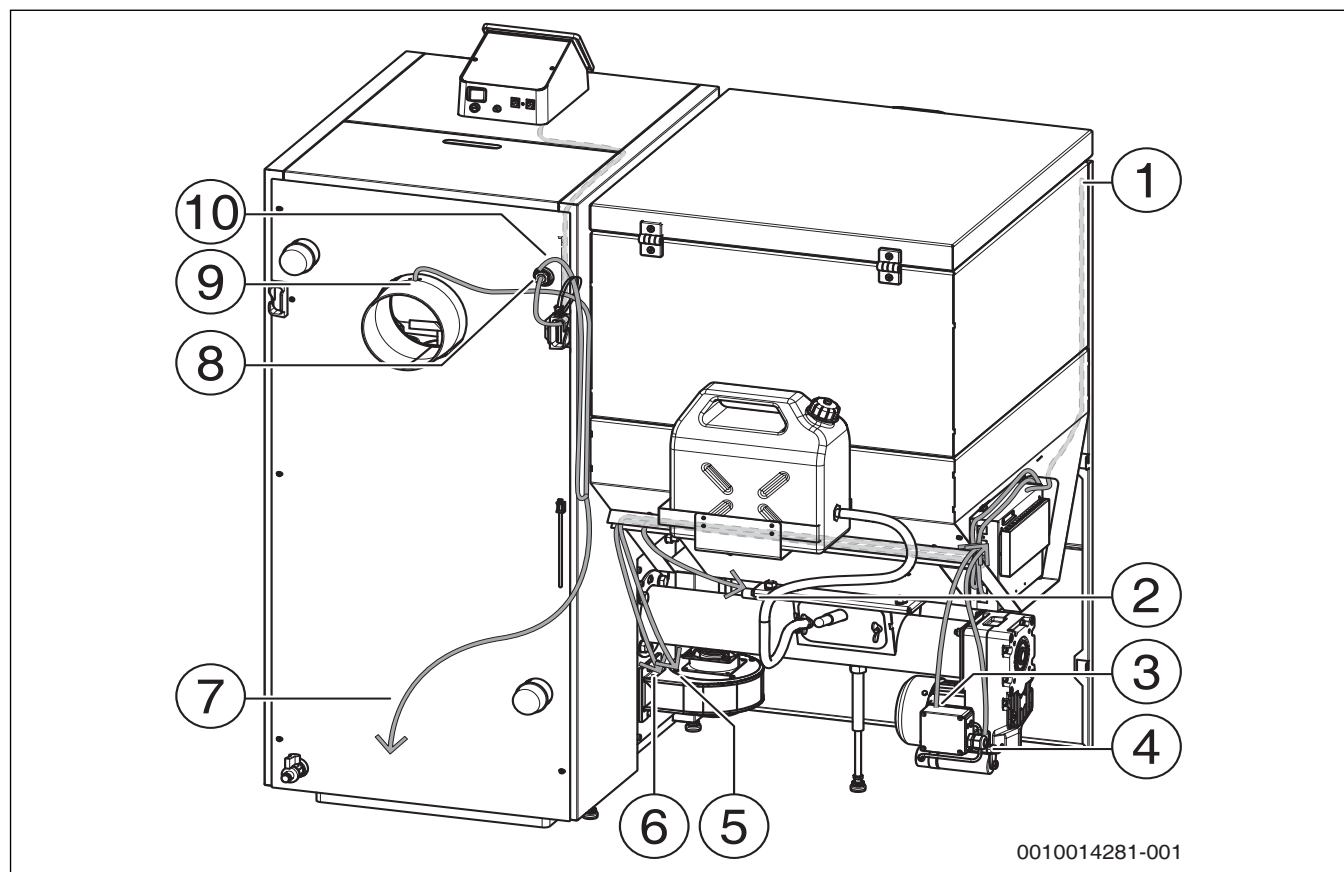
Obr. 45 Čidlo STB

- ▶ Přední horní panel přišroubujte.



Obr. 46 Nasazení předního horního panelu

7.2 Zapojení čidel



Obr. 47 Zapojení čidel

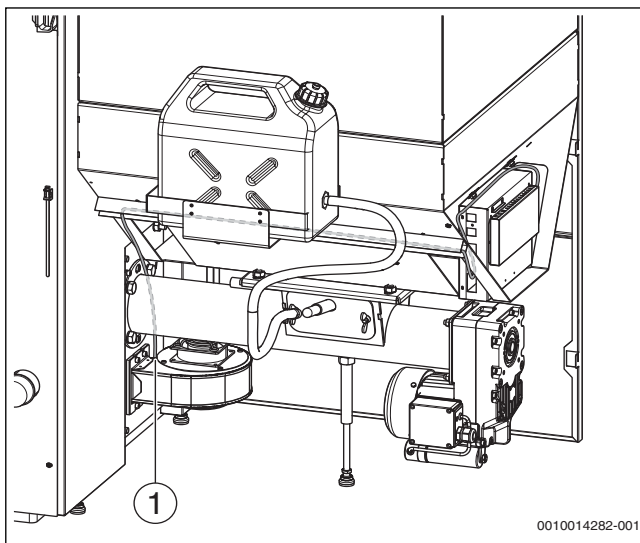
Klasifikace čidel a kabelů

Číslo	Označení	Název a popis
1	FLAP S.	Čidlo víka zásobníku (→kapitola 7.2.5)
2	FEEDER SENSOR	Čidlo teploty podavače (→kapitola 7.2.3)
3	FEEDER HALL	Čidlo otáček podavače (→kapitola 7.2.2)
4	FEEDER SUPPLY	Připojovací kabel podavače (→kapitola 7.2.6)
5	FAN HALL	Datový kabel průtokoměru(→kapitola 7.2.1)
6	FAN SUPPLY	Připojovací kabel ventilátoru(→kapitola 7.2.6)
7	POWER 230V/AC	Síťový kabel 230V/AC(→kapitola 7.2.6)
8	STB SENSOR	Čidlo STB: bezpečnostní čidlo teploty, havarijní termostat (→kapitola 7.1)
9	FLUE GAS SENSOR	Čidlo teploty spalin (do kouřovodu)
10	CH SENSOR	Čidlo teploty kotle (společně s čidlem STB do jímky)
-	RETURN SENSOR	Čidlo teploty zpátečky(→kapitola 7.2.4)
-	ADDITIONAL SENSOR	Čidlo teploty TUV(do jímky zásobníku TUV)

Tab. 8 Klasifikace čidel a kabelů

7.2.1 Datový kabel průtokoměru

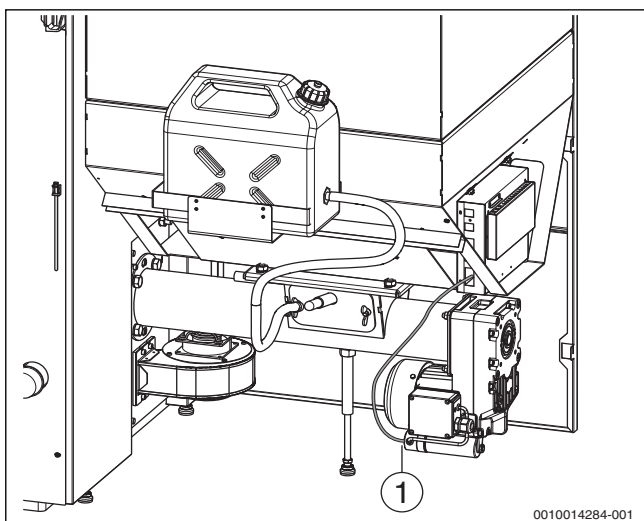
- Datový kabel [1] zapojte z jedné strany do průtokoměru a z druhé strany do rozvaděče.



Obr. 48 Datový kabel průtokoměru

7.2.2 Čidlo otáček podavače

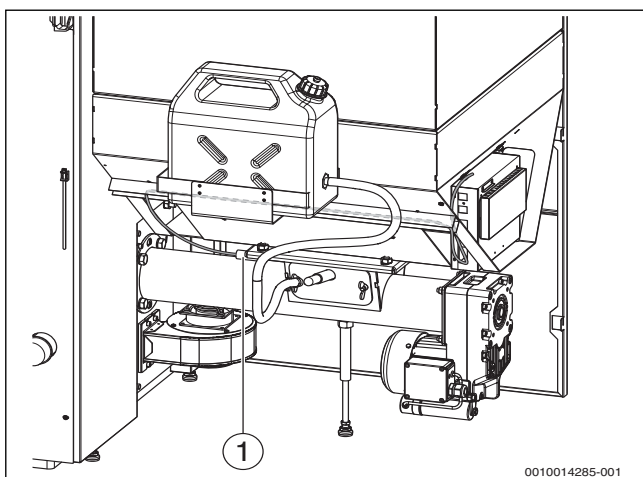
- Čidlo otáček podavače [1] zapojte do konektoru.



Obr. 49 Čidlo otáček podavače

7.2.3 Čidlo teploty podavače

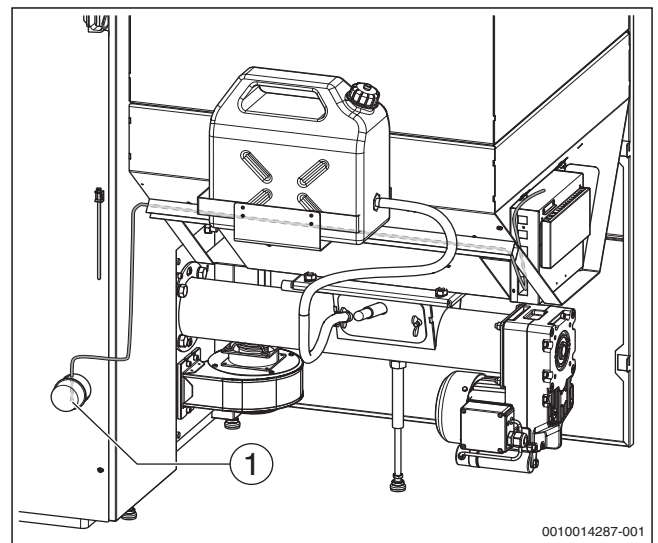
- Čidlo teploty podavače [1] přišroubujte ke trubce podavače (→ kapitola 15.3, str. 47, [5]).



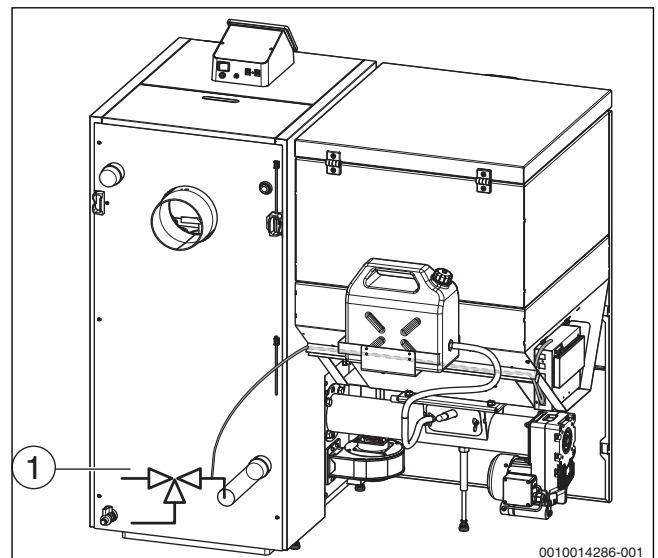
Obr. 50 Čidlo teploty podavače

7.2.4 Čidlo teploty zpátečky

- Čidlo zpátečky zapojte buď přímo na vstup zpátečky nebo za použitou antikondenzační sadu (např. směšovací trojcestný ventil).



Obr. 51 Čidlo teploty zpátečky přímo



Obr. 52 Čidlo teploty zpátečky za směšovací ventil

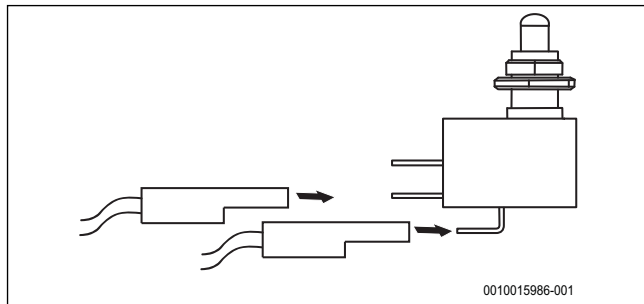
7.2.5 Čidlo víka zásobníku

Čidlo víka (mikrospínač) (→ kapitola 15.4, str. 47, [2]) se montuje na vnitřní stranu předního panelu zásobníku.

- ▶ Ze zásobníku odšroubujte zámky.
- ▶ Mikrospínač vložte do otvoru na horní hraně předního panelu zásobníku a upevněte dvěma maticemi (jednou z vnitřní strany a druhou z vnější strany panelu) (→ kapitola 15.3, str. 47, [7]).
- ▶ Mikrospínač propojte s kabelem vedoucím z rozvaděcí skříň (→ obr. 53).
- ▶ Na zásobník namontujte přední panel zásobníku včetně zámků a proveďte kontrolu funkčnosti mikrospínače.



Čidlo víka by mělo spínat při uzavřených zámcích a rozepnat, když se zámky povolí.

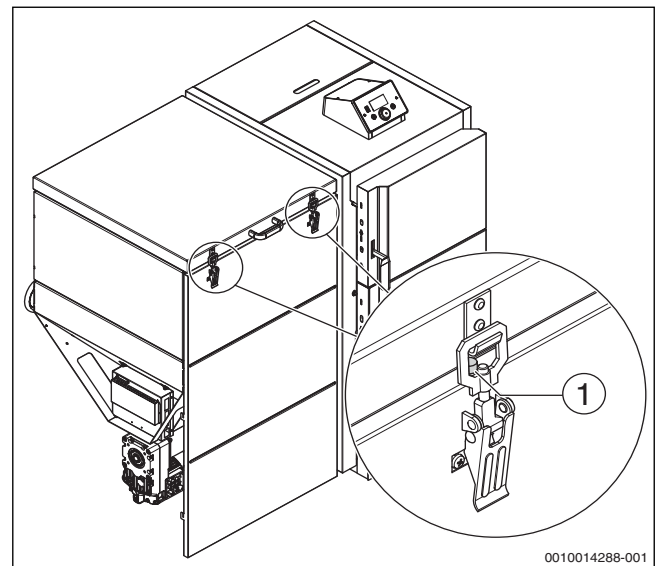


0010015986-001

Obr. 53 Propojení kabelu s mikrospínačem

7.2.6 Ostatní elektrické zapojení

- ▶ Zapojte všechny ostatní kabely do určených konekturů [2], [3], [4] a [6].
- ▶ Síťový kabel [5] zapojte do konektoru na rozvaděči a do síťové zásuvky v blízkosti kotle až po provedení vizuální kontoly správného zapojení všech kabelů.

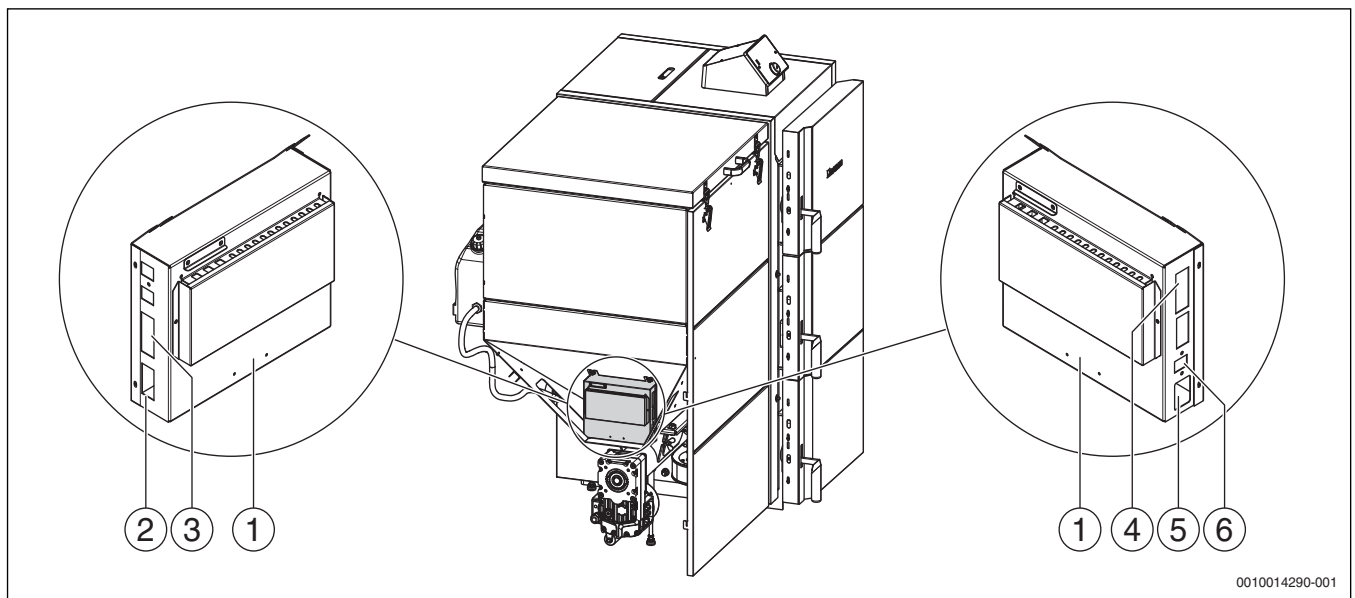


0010014288-001

Obr. 54 Spínání čidla víka při uzavřených zámcích

[1] Čidlo víka zásobníku (mikrospínač)

- ▶ V případě potřeby připojte všechny ostatní moduly podle jejich návodů.
- ▶ Zapněte řídicí jednotku vypínačem na zadní straně a nastavte potřebné parametry pro provoz otopného systému (→ Návod k řídicí jednotce ST 704zPID).



0010014290-001

Obr. 55 Ostatní elektrické zapojení

- [1] Rozvaděcí skříň
- [2] Otáčky podavače
- [3] Připojovací kabel podavače
- [4] Připojovací kabel ventilátoru
- [5] Síťový kabel 230V/AC
- [6] Otáčky ventilátoru

8 Instalace

8.1 Přívod spalovacího vzduchu

OZNÁMENÍ:

Nebezpečí vzniku materiální škody v důsledku agresivních látek obsažených v přiváděném vzduchu!

Halogenové uhlovodíky v přiváděném vzduchu obsahující sloučeniny chlóru nebo fluoru mají při spalování za následek zvýšenou tvorbu koroze v kotli.

- ▶ Zamezte vlivu agresivních látek na přiváděný vzduch.



NEBEZPEČÍ:

Možnost vzniku materiální škody a/nebo zranění osob, případně i ohrožení života v důsledku nedostatku spalovacího vzduchu!

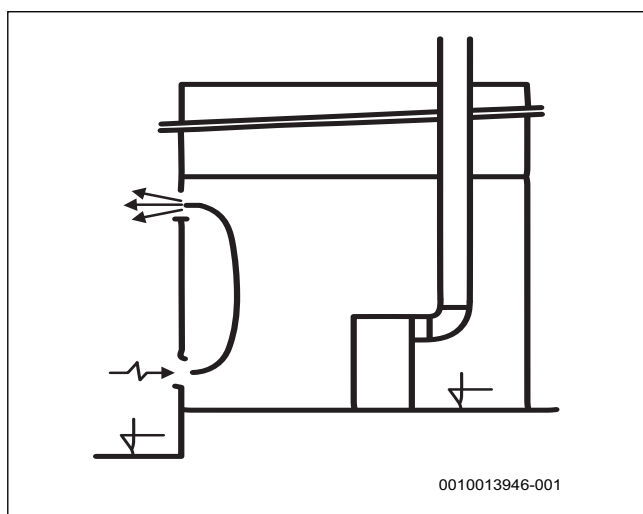
Nedostatek vzduchu potřebného ke spalování může způsobit tvorbu dehtu a jedovatých plynů z nedokonalého spalování.

- ▶ Kotel instalujte a provozujte pouze v místnostech s trvalým větráním s přímým propojením do venkovního prostředí.
- ▶ Upozorněte provozovatele zařízení na to, že otvory pro přívod spalovacího vzduchu musejí zůstat vždy otevřené.
- ▶ V místě instalace nesmí být vytvářen podtlak vlivem větracích zařízení (ventilátor na odvětrávání, digestoř).

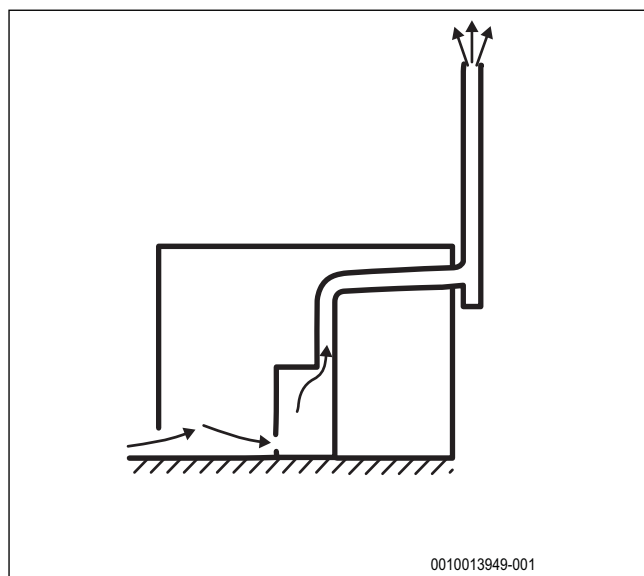
Prostor instalace by měl sousedit s venkovní zdí, aby byl zaručen přímý přívod spalovacího vzduchu. Otvor pro přívod čerstvého vzduchu musí mít volný a neuzavíratelný průřez o velikosti nejméně **1,0 dm² na 10 kW výkonu kotle**.

Spalovací vzduch je pro kotel odebírán z prostoru kotelny. Tam se spalovací vzduch dostává tahem spalinové cesty, tj. kouřovodem a komínem, která vytváří v kotelně podtlak. Vlivem podtlaku se do kotelny přivádí spalovací vzduch. Proto při dimenzování spalinové cesty se nesmí zapomenout, že část jejího tahu musí být rezervována pro přívod spalovacího vzduchu.

- ▶ Zajistěte dostatečné větrání prostoru. (→ obr. 56)
- ▶ Dbejte na správné umístění přívodu spalovacího vzduchu. Maximální výška umístění otvoru pro přívod vzduchu do místnosti musí být v úrovni přívodu vzduchu do kotle (→ obr. 57).



Obr. 56 Příklad větrání



Obr. 57 Příklad umístění přívodu spalovacího vzduchu

8.2 Kontrola a úprava topné/plnicí vody



NEBEZPEČÍ:

Nebezpečí poškození zdraví v důsledku znečištění pitné vody!

- ▶ Dodržujte předpisy a normy pro zamezení znečištění pitné vody (např. vodou z topného systému) platné v dané zemi.
- ▶ Dodržujte požadavky normy EN 1717.

OZNÁMENÍ:

Nebezpečí poškození zařízení nevhodnou kvalitou vody!

Topný systém se v důsledku použití nekvalitní vody může poškodit korozi nebo tvorbou vodního kamene. Na rozdíl od např. oceli, šedé litiny nebo mědi reaguje hliník na zásaditou topnou vodu (hodnota pH > 8,5) silnou korozi.

- ▶ Zajistěte dostatečnou kvalitu topné vody.
- ▶ Dodržujte požadavky na plnicí vodu podle ČSN 07 7401.
- ▶ Pokud otopná soustava obsahuje hliníkové prvky zajistěte, aby hodnota pH topné vody byla v rozmezí od 6,5 do 8,5.



Před naplněním otopné soustavy vodou celý systém důkladně propláchněte. Samotné doplnění (vypouštění a napouštění) vody je pro tento účel nedostatečné.

Kontrola kvality topné vody

- ▶ Odeberte vzorek vody z otopné soustavy.
- ▶ Zkontrolujte vzhled topné vody.
- ▶ Zjistíte-li sedimentující látky, musíte systém vyčistit.
- ▶ Permanentním magnetem zkontrolujte, zda je přítomen magnetit (oxid železitý).
- ▶ Zjistíte-li magnetit, systém vyčistěte a proveďte vhodná opatření pro ochranu proti korozi, případně namontujte magnetický filtr.
- ▶ Zkontrolujte hodnotu pH odebrané vody při 25 °C.
- ▶ U hodnot nižších než 6,5 nebo vyšších než 8,5 vyčistěte systém a upravte topnou vodu.

Kontrola plnicí a doplňovací vody

- ▶ Než začnete systém napouštět nebo dopouštět, zkontrolujte kvalitu topné vody.

Úprava plnicí a doplňovací vody

- ▶ Při úpravě vody dodržujte platné předpisy a technické normy.

Nestanoví-li předpisy a technické normy vyšší požadavky, platí tyto požadavky:

Topnou vodu musíte upravovat,

- překračuje-li celkové množství plnicí a doplňovací vody během doby používání systému trojnásobek jmenovitého objemu topného systému nebo
- nejsou-li splněny mezní hodnoty uvedené v následující tabulce nebo
- je-li hodnota pH topné vody nižší než 6,5 nebo vyšší než 8,5.

Celkový topný výkon	Tvrdość vody při specifickém objemu systému					
	≤ 20l/kW		> 20l/kW ≤ 50l/kW		> 50l/kW	
kW	°dH	mol/m ³	°dH	mol/m ³	°dH	mol/m ³
< 50	< 16,8	< 3	11,2	2	0,11	0,02

Tab. 9 Tvrdość vody při specifickém objemu systému

8.3 Hydraulické připojení

OZNÁMENÍ:

Nebezpečí vzniku materiální škody v důsledku netěsnících přípojek!

Připojovací potrubí, která jsou mechanicky namáhána, mohou ztratit těsnost.

- ▶ Instalujte připojovací potrubí bez pnutí (např. napětí v tahu, napětí v ohybu, vliv tepelné roztažnosti).
- ▶ Zajistěte, aby všechny přípojky a všechny spoje byly těsné.

Minimální teplota vratné vody

Kotel je nutno provozovat s minimální teplotou vratné vody 55 °C.

- ▶ Zajistěte, aby tato teplota byla pomocí vhodného zařízení zajištěna.
- ▶ Průtok kotlem seřídte tak (výkon čerpadla), aby mezi teplotou vody v kotli a teplotou vratné vody vznikl teplotní spád $\Delta T = 5 \dots 20$ K.

Uzavírací ventily u vstupu do kotle

Před, i za čerpadlo a vodní filtr doporučujeme namontovat uzavírací ventily. Ušnadní se tím čištění filtru nebo výměna čerpadla.

Pojistný tlakový ventil

Mezi kotel a pojistný ventil nesmí být namontován žádný uzavírací ventil.

- ▶ Do výstupu z kotle instalujte ve vzdálenosti maximálně 0,5 m pojistný ventil a tlakoměr. Přesná poloha a velikost se řídí podle předpisů dané země (např. EN 12828+A1).

Otevírací tlak pojistného ventilu: max. 3 bar.

Připojení hydraulického systému

Potrubí otopného systému připojte následovně:

- ▶ Potrubí vstupní vody do kotle připojte na přípojku RK (6/4 vnější závit).
- ▶ Potrubí výstupní vody z kotle připojte na přípojku VK (6/4 vnější závit).
- ▶ Plnicí a vypouštěcí kohout (standardní součást dodávky) připojte na přípojku EL.

8.4 Použití expanzní nádoby

Při instalaci expanzních nádob ke kotlům do výkonu 50 kW platí tyto zásady:

- ▶ Expanzní nádobu instalujte do zpátečky.
- ▶ Přívodní potrubí k expanzní nádobě zhotovte co nejkratší.

- ▶ Na přívodní potrubí těsně před expanzní nádobu s membránou umístěte uzávěr, tlakoměr a vypouštěcí ventil z důvodu kontroly tlaku plynu v nádobě. Uzávěr musí být za provozu v otevřeném stavu, což musí být vizuálně patrné.
- ▶ Expanzní nádobu instalujte tak, aby nemohlo docházet k ohřevu nádoby sálavým teplem.
- ▶ Zkontrolujte, zda tlak plynu v expanzní nádobě odpovídá vypočteným hodnotám soustavy.
- ▶ Přetlak expanzní nádoby upravte na potřebný tlak ve studeném stavu.



Kontrolu expanzní nádoby, jakož i kontrolu přetlaku, je nutné provádět alespoň jednou ročně.

U správně zvolené expanzní nádoby nesmí být při systémových teplotách 10...90 °C tlakový rozdíl mezi studeným a teplým topným systémem > 0,6 baru.

- ▶ Zkontrolujte rozdíl tlaků topným testem.

Výpočet objemu expanzní nádoby

Objem expanzní nádoby:

$$O = 1,3 \times V \times \frac{(P1 + B)}{B}$$

F. 1 Objem expanzní nádoby

B Rozdíl tlaků (0,5 bar)

P1 Hydrostatický tlak, absolutní hodnota [bar]

V Zvýšený objem vody v celém systému $V = G \times \Delta v$

1,3 Bezpečnostní koeficient

G Hmotnost vody v otopném okruhu

Δv Zvýšení specifického objemu vody při určitém teplotním spádu [dm³/kg]

ΔT	K	60	80	90
Δv	dm ³ /kg	0,0224	0,0355	0,0431

Tab. 10 Zvýšení specifického objemu vody Δv při určité teplotě otopné vody

Příklad

	Hodnota v příkladu		Jednotka
Hmotnost vody v otopném okruhu	G	180	kg
Hydrostatická výška vody v systému	h	9,5	m
Absolutní hodnota hydrostatického tlaku	P1	1,95	bar
Zvýšení teploty otopné vody (10...90): maximální provozní teplota - teplota ve studeném stavu	ΔT	80	K
Změna objemu na $\Delta T = 80$ K	Δv	0,0355	dm ³ /kg
Rozdíl tlaků pro ocelové/litinové kotle	B	0,5	bar
Zvýšený objem vody v celém systému	V	$V = G \times \Delta v = 180 \times 0,0355 = 6,39$ dm ³	dm ³
Minimálně potřebný objem expanzní nádoby	O	$O = 1,3 \times 6,39 \times (1,95 + 0,5) / 0,5 = 40,7$	dm ³
Skutečný objem expanzní nádoby	O	50	dm ³

Tab. 11 Příklad výpočtu objemu expanzní nádoby



Má-li expanzní nádoba zvýšit životnost kotle, je nutné zamezit nízkoteplotní korozi v kotli tím, že teplotu v kotli budeme udržovat na úrovni $\geq 55\text{ }^{\circ}\text{C}$, např. pomocí zařízení na zvýšení teploty vratné vody. Pokud není zabráněno vzniku nízkoteplotní koroze, pak kotel koroduje ze strany spalin a expanzní nádoba ve většině případů působením tlaku a dynamickým zatížením kotlových stěn zkrátí životnost kotle.



Při výpočtu objemu expanzní nádoby je třeba vzít v úvahu i případný objem akumulční nádrže.

8.4.1 Výpočet tlaku expanzní nádrže

Tlak, který je nutné nastavit v expanzní nádobě ve studeném stavu:

$$P_{\text{exp}} = 0,13 \times h$$



Minimální hodnota hydrostatické výšky vody v soustavě $h_{\text{min}} = 5\text{ m}$ v případě, že se jedná o jednopodlažní objekt.

8.5 Připojení odtahu spalin



VAROVÁNÍ:

Ohrožení života v důsledku unikajících spalin!

Při neodborném připojení odtahu spalin mohou do prostředí unikat spaliny.

- ▶ Zajistěte, aby připojení spalínového systému prováděl pouze odborník.



VAROVÁNÍ:

Ohrožení života v důsledku nedostatečného komínového tahu !

V případě nedostatečného tahu komína může docházet k úniku kouře během provozu z kotle do místnosti.

- ▶ Dodržte minimální komínový tah, který je uveden v technických údajích.



Dostatečný komínový tah je základním předpokladem správné funkce kotle. Významně to ovlivňuje výkon a účinnost kotle. Při připojení spalínového systému proto dodržujte tyto zásady:

- ▶ Dbejte na to, aby výpočet spalínových cest provedl pouze kvalifikovaný pracovník.
- ▶ Připojení kotle musí být v souladu s příslušnými místními stavebními předpisy a provedeno odborně způsobilou osobou.
- ▶ Kotel smí být připojen pouze na spalínové zařízení s řádným tahem (→ tab. 14, str. 46).
- ▶ Při výpočtu rozměrů spalínové cesty použijte hmotnostní tok spalin při celkovém jmenovitém tepelném výkonu (účinná výška komína se počítá od místa vstupu spalin do komína).
- ▶ Při výpočtu je třeba zohlednit všechny podmínky instalace, umístění systému, provedení kouřovodu, použité palivo a další skutečnosti.



Kotel je vybaven průtokoměrem spalovacího vzduchu, který reaguje na komínový tah dle požadované hodnoty. Instalace regulátoru proto není nezbytně nutná.

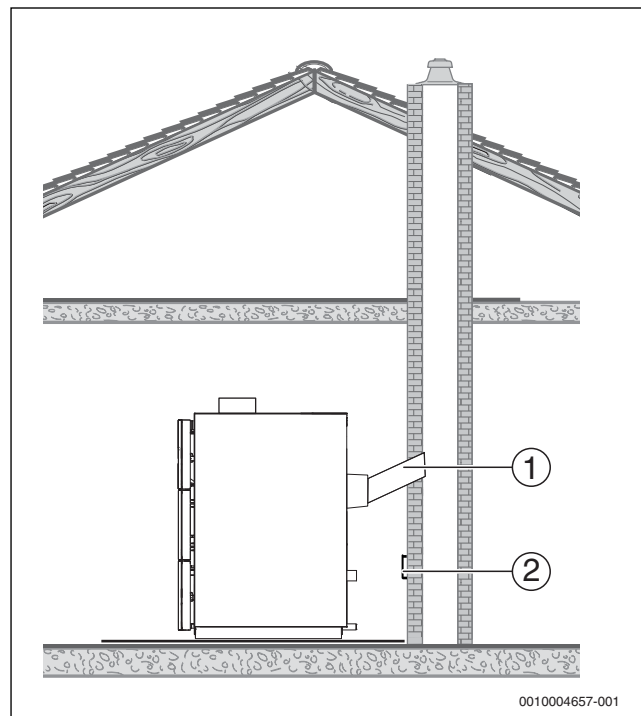
Při instalaci připojení odtahu spalin věnujte pozornost následujícím pokynům:

- ▶ Kouřovod instalujte s revizním otvorem pro čištění.
- ▶ Kouřovod připojte na výstup pro kouřovod v zadní části kotle. Spoj musí být těsný, v případě nutnosti použijte kamnářský tmel pro utěsnění spoje.
- ▶ Průměr kouřovodu a komína nesmí být menší než je výstup z kotle (→ tab. 5, str. 12).
- ▶ Během nasazování kouřovodu na výstup z kotle dávejte pozor, aby nedošlo k poškození čidla teploty spalin.
- ▶ Kouřovod ved'te nejkratší cestou se stoupáním ($10\text{...}40^{\circ}$) do spalínového systému.
- ▶ Vyvarujte se použití kolen, především v úhlu 90° . Změny směru by měly být zachovány mezi 10° a 45° .
- ▶ Jednotlivé díly kouřovodu dostatečně připevněte šrouby nebo nýty a v případě potřeby podepřete.
- ▶ Všechny součásti spalínového systému musí odolávat vysokým teplotám.

Měření komínového tahu

Komínový tah se měří na výstupu kotle ve výšce cca 3x průměr kouřovodu od hrdla kouřovodu kotle, nebo od případného kolena kouřovodu, při jmenovitých podmínkách kotle. Měření je nutné provést při uvedení výrobku do provozu a výsledek měření zaevidovat do protokolu u uvedení do provozu (→ kapitola 15.7, str. 51). Nedostatečný komínový tah je možné řešit zvětšením průměru nebo zvýšením účinné výšky komína, případně instalací komínového ventilátoru.

Skutečný tah komína závisí na mnoha faktorech (např. průměr, výška, odpor, drsnost vnitřního povrchu komína, teplotní spád mezi spalinami a venkovním vzduchem) a proto musí být komín vypočten odborníkem.



Obr. 58 Připojení kouřovodu

- [1] Připojení kouřovodu
- [2] Regulátor tahu komína ve stěně komína (doporučená instalace)

Kondenzace spalin

OZNÁMENÍ:

Možnost vzniku materiální škody v důsledku kondenzace spalin!

Teplota spalin při provozu klesá pod 160°C. Při provozu kotle na hnědé uhlí se nedoporučuje použít jako materiál komínové vložky nerez z důvodu možného poškození kondenzátem.

- ▶ Komínová vložka by měla být z keramiky odolné vlhkosti a vysoké teplotě s odvodem kondenzátu z komínového tělesa.
- ▶ Vzniklý kondenzát musí být odveden a neutralizován podle místních předpisů.

Komín musí splňovat požadavky normy ČSN 73 4201 Komíny a kouřovody v platném znění.



Nezbytnou podmínkou k provozování tohoto kotle je vyložkování komínu z důvodu možné tvorby kondenzátu ve spalinách vlivem jejich nízké teploty, hlavně při min. výkonu kotle. Materiál komínové vložky musí být odolný chemickým účinkům kondenzátu (např. keramika).

- ▶ Při zvýšené kondenzaci ve výměníku tepla dočasně vyjměte vířiče a krátkodobě kotel provozujte bez vířičů tak, aby se teplota spalin pohybovala v rozmezí 130 - 180°C. Toto doporučení je však pouze krátkodobé. Zároveň totiž dochází ke zvýšení emisí kotle.
- ▶ Pro snížení a tvorby kondenzátu použijte antikondenzační sadu dodávanou jako příslušenství.

8.6 Plnění otopné soustavy vodou a kontrola těsnosti

NEBEZPEČÍ:

Poranění osob a/nebo poškození zařízení v důsledku přetlaku při zkoušce těsnosti!

Při velkém tlaku mohou být poškozena tlaková, regulační, pojistná zařízení a zásobník.

- ▶ Zajistěte, aby v okamžiku zkoušky těsnosti nebyla nainstalována žádná tlaková, regulační nebo pojistná zařízení, která nemohou být uzavřením oddělena od vodního prostoru kotle.
- ▶ Topný systém napouštějte výhradně plnicím zařízením ve zpátečce potrubí otopné soustavy. Soustavu odvědujte.
- ▶ Zkoušku těsnosti proveďte po napuštění kotle tlakem, který odpovídá hodnotě otevíracího tlaku pojistného ventilu.
- ▶ Dodržujte maximální tlaky namontovaných komponent.
- ▶ Zajistěte, aby všechna tlaková, regulační a bezpečnostní zařízení pracovala po zkoušce správně.



VAROVÁNÍ:

Možnost poškození systému v důsledku teplotního šoku!

Napuštění studené vody do horkého kotle může mít za následek vznik trhlinek způsobených tepelným šokem. Kotel ztratí těsnost.

- ▶ Topný systém a kotel plňte pouze ve studeném stavu (teplota na výstupu kotle nesmí přesáhnout 40 °C).
- ▶ Topný systém napouštějte výhradně plnicím zařízením na vstupu do kotle.



VAROVÁNÍ:

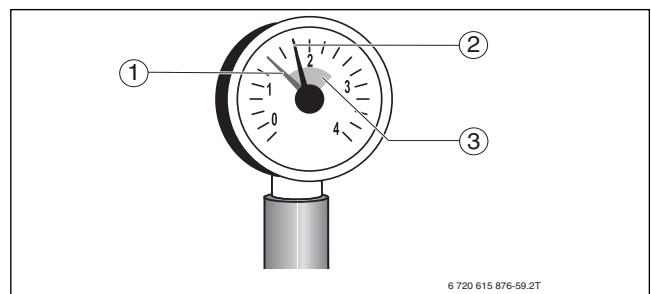
Poškození zařízení častým doplňováním doplňovací vody!

Časté doplňování otopné soustavy vodou může v závislosti na její kvalitě vést k poškození systému tvorbou koroze a vodního kamene.

- ▶ Zkontrolujte těsnost otopné soustavy a správnou funkci expanzní nádoby.

Před uvedením topného systému do provozu zkontrolujte jeho těsnost aby jste vyloučili výskyt netěsností při pozdějším provozu.

- ▶ Přetlak expanzní nádoby seřídte na potřebnou hodnotu (pouze u uzavřených systémů).
- ▶ Všechna zařízení, která brání procesu plnění, otevřete (např. termostatické ventily, směšovač otopných okruhů, zpětné klapky).
- ▶ Plnicím zařízením napusťte pomalu topný systém a přitom sledujte ukazatel tlaku.
- ▶ Pomocí odvědušňovacích ventilů na otopných tělesech topný systém odvědušněte.



Obr. 59 Tlakoměr pro uzavřené soustavy

- [1] Červená ručička
- [2] Ručička tlakoměru
- [3] Zelené pole

- ▶ Poklesne-li odvědušňováním tlak vody: Doplňte vodu.
- ▶ Zkontrolujte těsnost přípojek.
- ▶ Proveďte zkoušku těsnosti.



S ohledem na otevírací tlak pojistného ventilu by tlak při zkoušce těsnosti měl činit 1,3násobek potřebného provozního tlaku.

- ▶ Řiďte se předpisy a normami platnými v zemi určení.
- ▶ Zkontrolujte těsnost přírubových spojů a kotlových přípojek.
- ▶ Zkontrolujte těsnost potrubního rozvodu. Po zkoušce těsnosti vypusťte tolik vody, dokud provozní tlak nedosáhne potřebné hodnoty.
- ▶ Po zkoušce těsnosti opět obnovte funkci všech z činnosti vyřazených dílů.
- ▶ Zajistěte, aby všechna tlaková, regulační a bezpečnostní zařízení pracovala správně.
- ▶ Provozní tlak a kvalitu vody poznamenejte do protokolu o uvedení do provozu a do návodu k obsluze.



U otevřených soustav je max. hladina vody v expanzní nádobě 20 m nad dnem kotle.

8.6.1 Kontrola těsnosti zásobníku paliva

OZNÁMENÍ:

Nebezpečí vzniku materiální škody v důsledku netěsnosti!

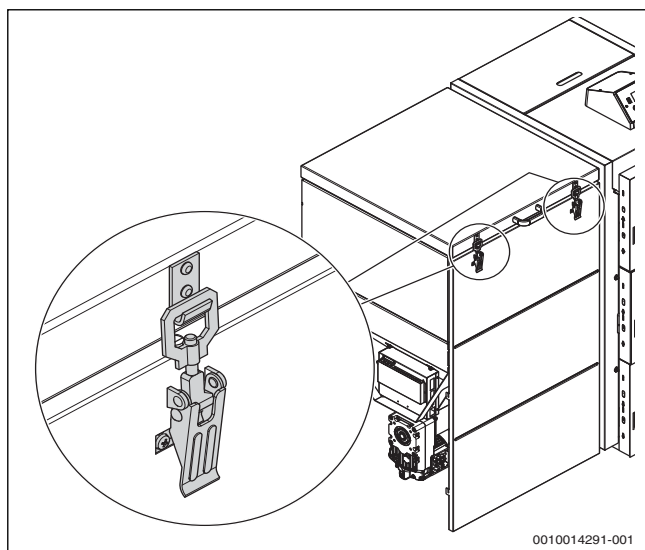
Netěsná dvířka a revizní otvory mají v důsledku přívodu falešného vzduchu značný vliv na spalování a výkon kotle. Netěsný spoj mezi vnější částí hořáku a zásobníkem paliva může způsobit prohoření paliva do zásobníku.

- ▶ Pravidelně kontrolujte, zda těsnění nejsou poškozena a mají dostatečnou pružnost.
- ▶ Dbejte vyšší pozornosti na dostatečně těsný zásobník obzvláště při použití pelet.
- ▶ Zkontrolujte stav naplnění hasicího zařízení vodou. Kanystř musí být pořád plný.

Nastavení těsnosti víka zásobníku

Nastavení uzavírací síly víka zásobníku je pro správné utěsnění zásobníku rozhodující. Příliš velká síla při uzavření víka může způsobit deformaci víka a jeho těsnění a vést tak k jeho netěsnosti. Při příliš malé uzavírací síle nemůže těsnění zásobník utěsnit. Nelze-li netěsnost nastavením uzávěrů odstranit, je nutné příslušné těsnění vyměnit.

- ▶ Zkontrolujte těsnění mezi zásobníkem a podavačem.
- ▶ Dotáhněte šrouby tohoto spoje.
- ▶ Zkontrolujte těsnění víka.
- ▶ Povolte šrouby zámků a víko vyrovnejte.
- ▶ Dotáhněte šrouby.
- ▶ Zkontrolujte správné spínání čidla víka (mikrospínače): Při uzavřených zámčích mikrospínač sepně a při povolení zámků se spínač vrátí do původní neseplé polohy.



Obr. 60 Nastavení zámků

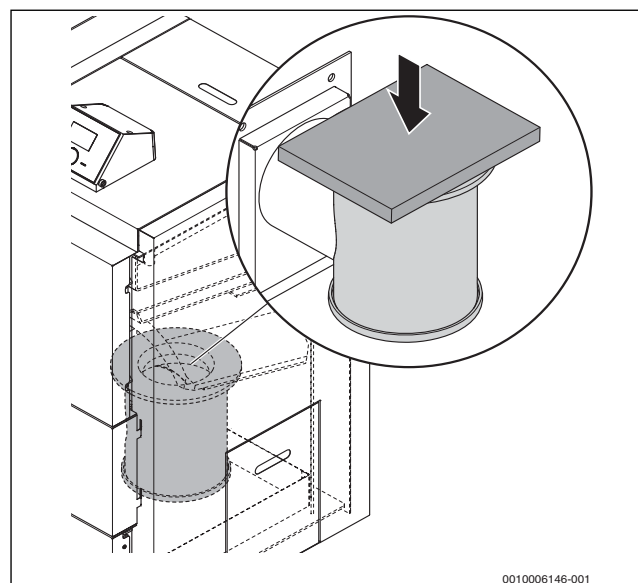
Zkouška těsnosti

Potřebný přetlak pro zkoušku těsnosti vytvoří spuštěný ventilátor a případný únik vzduchu lze zjistit např. pomocí svíčky.

- ▶ Ve vychladlém stavu vyčistěte kotel.
- ▶ Zásobník paliva a šnekový dopravník vyprázdněte a vyčistěte.
- ▶ Rošt hořáku úplně zakryjte těžkým předmětem (např. deskou, katalogem).

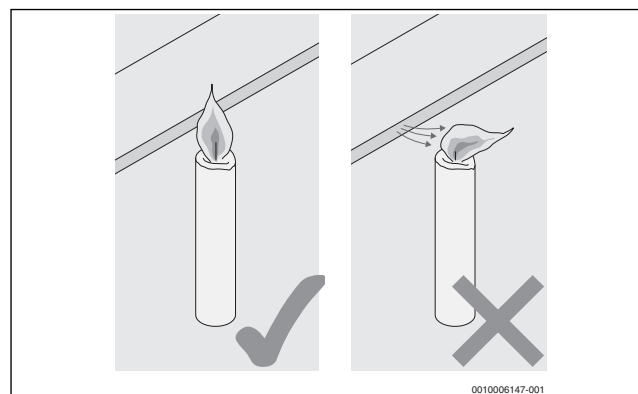


Ventilátor má poměrně velký výkon. Předmět zakrytí roštu by měl mít dostatečnou hmotnost, aby nedošlo k jeho odfouknutí.



Obr. 61 Zakrytí spalovacího roštu

- ▶ Spusťte ventilátor na 100% výkon. (Regulace výkonu ventilátoru → Návod k řídicí jednotce)
- ▶ Pomocí plamene (např. svíčky) zkontrolujte všechna těsnicí místa na zásobníku a na hořáku. V místech úniku vzduchu se plamen svíčky vychýlí, při silném úniku zhasne.



Obr. 62 Kontrola těsnicích míst

- ▶ Dotáhněte šrouby na přírubových těsněních.
- ▶ Nefunkční těsnění vyměňte.

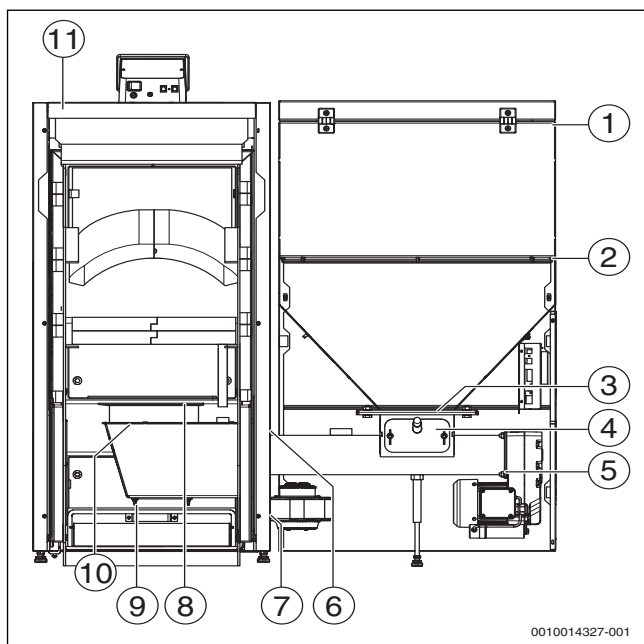
8.6.2 Těsnost výrobku jako celku

Před uvedením kotle do provozu a naplněním paliva do zásobníku je nutné provést kontrolu těsnosti celého kotle. Jedná se zejména o těsnost:

- mezi podavačem a kotlovým tělesem
- mezi přírubou ventilátoru a kotlovým tělesem
- mezi zásobníkem a podavačem
- spojů zásobníku paliva
- dvířek kotle



Test těsnosti celého kotle je možné provést stejným způsobem uvedeným v kapitole 8.6.1 "Kontrola těsnosti zásobníku paliva", str. 33 s tím rozdílem, že se zatěsní komín a ne hořák.

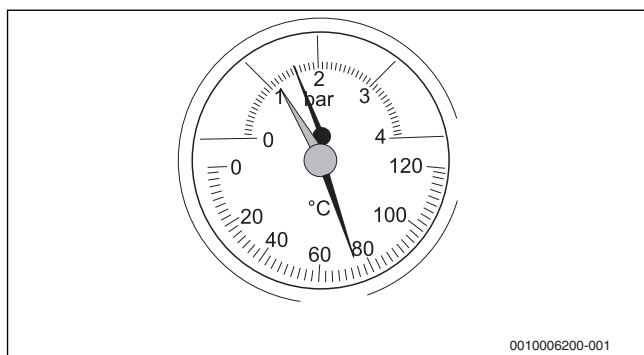


Obr. 63 Těsnící místa

- [1] Obvodové těsnění víka zásobníku paliva
- [2] Těsnění mezi horní a spodní polovinou zásobníku
- [3] Přírubové těsnění zásobníku paliva na jednotce hořáku
- [4] Kryt (vpředu) a hadicová přípojka (vzadu) na hořákové jednotce
- [5] Spoj motoru a podavače
- [6] Spoj podavače s kotlem
- [7] Připojení ventilátoru
- [8] Spalovací rošt
- [9] Čistící otvor hořáku
- [10] Spoj mezi roštem a retortou
- [11] Čistící otvor výměníku

8.7 Kontrola provozního tlaku

Kontrola topného systému je popsána na příkladu uzavřeného systému vytápění.



Obr. 64 Teploměr/tlakoměr

Nachází-li se ručička tlakoměru pod červenou ručičkou, je provozní tlak příliš nízký.

- ▶ Doplňte vodu.
- ▶ Červenou ručičku tlakoměru nastavte na požadovanou minimální hodnotu provozního tlaku 1 bar (platí pro uzavřené systémy).
- ▶ K dosažení potřebného provozního tlaku buďto doplňte otopnou vodu, nebo ji plnicím a vypouštěcím kohoutem vypusťte.
- ▶ Během plnění topný systém odvzdušňujte.
- ▶ Znovu zkontrolujte provozní tlak.

8.8 Protizámrazová ochrana otopné soustavy

Protizámrazová ochrana chrání kotel pouze tehdy, když teplota otopné vody poklesne pod minimální hodnotu (5 °C). V tomto případě se spustí čerpadla, která zajistí cirkulaci vody topným systémem.

Při nebezpečí zamrznutí otopné soustavy:

- ▶ Vypusťte vodu z otopné soustavy.
- ▶ Použijte schválenou nemrznoucí kapalinu.
- nebo- chcete-li nechat kotel vypnutý:
- ▶ Použijte nemrznoucí směs pro minimální teplotu.

8.8.1 Nemrznoucí prostředky a ochranné prostředky proti korozi



Chemické přísady, jimiž výrobce kotle nevystavil osvědčení o nezávadnosti, se nesmějí používat.

Které nemrznoucí prostředky a ochranné prostředky proti korozi jsou pro tento kotel schválené, se dozvíte u projektanta otopné soustavy.

- ▶ Řiďte se pokyny výrobce přísad.
- ▶ Dodržujte směsný poměr uváděný výrobcem.

9 První spuštění kotle

9.1 Bezpečnostní pokyny

⚠ Ohrožení života v důsledku požáru v komíně

- ▶ Před prvním uvedením do provozu si nechejte provést revizi spalinového zařízení revizním technikem spalinových systémů.
- ▶ Zkontrolujte těsnost spalinových cest.
- ▶ Na konstrukci kotle neprovádějte žádné úpravy.

⚠ Nebezpečí úrazu v důsledku otevřených dvířek kotle

- ▶ Při otvírání a zavírání kotlových dvířek během rozpalování kotle používejte vždy rukavice.
- ▶ Během provozu mějte dvířka zavřená.

⚠ Nebezpečí poškození zařízení nebo úrazu při chybném prvním spuštění kotle

Nesprávná poloha nebo nepřítomnost cihel spalovacího prostoru uvnitř kotle může způsobit poškození nebo zničení kotle.

- ▶ Za správné umístění cihel v kotli při uvádění kotle do provozu zodpovídá servisní pracovník, který kotel spouští.
- ▶ Před prvním uvedením do provozu zkontrolujte polohu cihel spalovacího prostoru uvnitř kotle (→ kapitola 6.13, str. 21).

⚠ Možnost poškození zařízení v důsledku neodborného provozu

Uvedení do provozu bez dostatečného množství vody zničí kotel.

- ▶ Kotel vždy provozujte s dostatečným množstvím vody.

⚠ Nebezpečí poškození zařízení v důsledku nesprávné obsluhy

- ▶ Poučte zákazníka nebo provozovatele zařízení o obsluze zařízení.

⚠ Nebezpečí poškození topného systému v důsledku nedodržení minimální teploty zpátečky

- ▶ Při prvním uvedením do provozu nastavte minimální teplotu zpátečky na 55 °C a za provozu ji zkontrolujte na zpátečce do kotle.

⚠ Možnost tělesného poškození osob a/nebo materiálních škod v důsledku chybné obsluhy!

Chyby při obsluze mohou způsobit újmu na zdraví osob a/nebo materiálních škody.

- ▶ Zajistěte, aby ke kotli měly přístup pouze osoby, které jsou schopny jej odborně obsluhovat.

- ▶ Zajistěte, aby instalaci a uvedení do provozu, jakož i údržbu a udržování v provozuschopném stavu, prováděla pouze autorizovaná odborná firma.

⚠ Hrozí nebezpečí úrazu v důsledku výbušného vznětu!

- ▶ K zapálení nebo ke zvýšení výkonu nepoužívejte žádné tekuté hořlaviny (např. benzín či petrolej).
- ▶ Do ohně a žhavého popela nikdy nestříkejte ani nenalévejte tekuté palivo.

⚠ Nebezpečí vzniku materiální škody v důsledku netěsnících přípojek!

Netěsná dvířka a revizní otvory mají v důsledku přívodu falešného vzduchu značný vliv na spalování a výkon kotle a mohou způsobit únik spalin do prostoru. Netěsnost spoje vnějšího hořáku a zásobníku může způsobit zpětné prohořívání paliva.

- ▶ U těsnění pravidelně kontrolujte, zda nejsou poškozena, mají dostatečnou pružnost a zda těsní (např. těsnění víka zásobníku paliva, těsnění šnekového dopravníku).
- ▶ Zkontrolujte stav naplnění hasicího systému. Kanystr musí být naplněný vodou.

9.2 Kontrola před prvním spuštěním

Dříve než uvedete topný systém do provozu, věnujte pozornost kapitole 3, str. 13 o předepsaných palivech.

Před prvním spuštěním kotle:

- ▶ **Zkontrolujte správné sestavení kotle a řádnou instalaci** (→ kapitola 6, str. 14 a kapitola 8, str. 29).
- ▶ Prověřte funkčnost všech komponent v manuálním provozu kotle.
- ▶ Zkontrolujte zapojení řídicí jednotky, nastavení parametrů pro dané palivo a nastavení výkonu dle dané výkonové řady (→ Návod k řídicí jednotce)
- ▶ Podle dokumentace zkontrolujte instalaci komína, elektrického zařízení a otopné soustavy.
- ▶ Zkontrolujte správné zapojení elektrických přípojek ke komponentům a jejich bezpečné připojení.
- ▶ Zkontrolujte příslušné revize. Zejména připojení kotle na komín (revizi spalinových cest).
- ▶ Zkontrolujte naplnění otopné soustavy vodou požadované kvality (→ kapitola 8.2, str. 29)
- ▶ Zkontrolujte expanzní nádobu, její objem a počáteční tlak (→ kapitola 8.4, str. 30)
- ▶ Naplňte a odvědujte topný systém (→ kapitola 8.6, str. 32)
- ▶ Podrobně topný systém zkoušejte těsnosti (→ kapitola 8.6, str. 32).
- ▶ Zkontrolujte dostatečný přívod vzduchu z venkovního prostoru do místnosti instalace.
- ▶ Zkontrolujte funkčnost zařízení pro zajištění minimální teploty vratné vody
- ▶ Kontrola hořáku:
 - Zkontrolujte funkci ventilátoru, šnekového dopravníku a řídicí jednotky.
 - Zajistěte, aby otvory pro přívod spalovacího vzduchu byly volné.
- ▶ Vyplňte protokol o uvedení do provozu (→ kapitola 15.7, str. 51).
- ▶ Vysvětlete provozovateli princip činnosti kotle, jeho obsluhu a čištění.
- ▶ Instruktaž dokumentujte.

Správná dimenze výkonu kotle

Výpočet topného systému vychází z tepelných ztrát objektu, případně potřeby dalších energií. Výpočet proto musí provést projektant v oboru topenářské techniky, který stanoví na základě výpočtu potřebný výkon kotle.



Uvedení kotle do provozu smí provádět pouze smluvní servis s oprávněním výrobce k této činnosti!

9.3 První uvedení kotle do provozu

- ▶ Při prvním roztopení kotle vyjměte turbulátory a odlučovač prachu.
- ▶ Nastavte, upravte, případně zkontrolujte výrobní nastavení provozních režimů na řídicí jednotce, které zaručí ideální chod kotle a otopné soustavy (→ Návod k řídicí jednotce).
- ▶ Pokud je požadované jiné než výrobní nastavení (parametry paliva, rozsah výkonu, apod.), přizpůsobte potřebné parametry konkrétní otopné soustavě a požadavku uživatele.
- ▶ V menu řídicí jednotky zvolte **Výběr jazyka**.
- ▶ V menu **Provozní nastavení** zmáčkněte tlačítko **Volba výkonu kotle** a zvolte výkon dle technických parametrů výrobku.
- ▶ V hlavním menu nastavte požadovaný **Druh paliva**.
- ▶ Zvolte požadovaný typ provozu (**Provozní nastavení** → **Nastavení čerpadel** → **Doplňkové čerpadlo 1** a potvrďte. Zobrazí se struktura menu **Režim provozu**, kde si navolte požadované čerpadla (**Čerpadlo TUV** nebo/i zároveň **Čerpadlo kotle okruhu**).
- ▶ Nastavte požadovanou teplotu ÚT, případně i TUV (**Menu** → **Zadaná teplota ÚT** nebo **Zadaná teplota TUV**).
- ▶ Naplňte zásobník palivem, které musí splňovat požadované kritéria (→ kapitola 3, str. 13).
- ▶ Po naplnění zásobníku palivem pevně uzavřete horní víko zásobníku tak, aby bylo těsné a neohrožilo nasávání falešného vzduchu (zkontrolujte funkčnost mikrospínače).
- ▶ Dopravte palivo ze zásobníku do hořáku **po spodní hranu roštu, tak aby bylo vidět spodní vzduchový kanál (Provozní nastavení → Ruční provoz → Podavač)**.



Podávání paliva je nutné několikrát opakovat. Přisun paliva je totiž z bezpečnostních důvodů časově omezen na 2 minuty.

- ▶ Palivo je posunuto k roštu a nyní je kotel připraven na zapálení.
- ▶ Do hořáku vložte pevný podpalovač.
- ▶ Na pevný podpalovač položte drobné dřevní třísky a papír a nechte krátce rozhořet.



V případě, že je instalován modul automatického zapalování, postupujte dále dle kapitoly "Nastavení automatického roztopení".

- ▶ Ve chvíli, kdy je plamen stálý a neohroží jeho vyhasnutí, potvrďte v menu režim **Roztopení**. To je fáze, kdy otáčky ventilátoru a chod podavače řídí jednotka kotle.
- ▶ Zavřete dvířka.



V případě neúspěšného roztopení postup roztopení opakujte. Pokud se roztopení nepovede, upravte hodnoty chodu podavače a otáček ventilátoru v servisním menu, které je v řídicí jednotce pod kódem.

- ▶ Po dosažení požadované teploty spalin a udržení této teploty stabilně po dobu nejméně 30 sekund, jednotka přejde do režimu **PID provoz**. V tomto režimu je spalovací proces automaticky řízen dle zadané teploty ÚT. Zkontrolujte zda palivo hoří rovnoměrně po celé ploše hořáku.

9.3.1 Roztopení kotle s přídavným modulem automatického zapalování (dodatečné příslušenství)

Před použitím této funkce automatického zapálení je nutné hořák vyčistit a do hořáku naložit palivo na požadovanou úroveň. V požadovaném čase zapalovač zapálí horkým vzduchem připravené palivo. Po rozhoření pracuje hořák nastaveným způsobem.

Nastavení automatického roztopení

- ▶ V režimu **Servisní menu** zkontrolujte zapnutí funkce **Automatické roztopení (Servisní menu → Automatické roztopení → Zapnuto)**
- ▶ V položce **Provozní nastavení** → **Automatické roztopení** zkontrolujte nastavení příslušných parametrů položek **Doba nakládání**, **Roztopení** a **Zpoždění**. Pro první spuštění doporučujeme ponechat přednastavené hodnoty jednotlivých parametrů. Provedte jejich přesné nastavení až podle průběhu zapalování.
 - **Doba nakládání** - podávání paliva před spuštěním vlastního zapálení (20 vteřin), nastavení množství paliva pro spolehlivé zapálení.
 - **Roztopení** - v této fázi se zapaluje palivo horkým vzduchem ze zapalovače.
 - **Otáčky ventilátoru** - nastavuje se dostatečné množství vzduchu pro zapálení paliva (25%)
 - **Nárůst teploty pro vypnutí zapalovače** - úspěšné zapálení paliva je detekováno zvýšením teploty spalin (o 20°C) oproti začátku zapalování.
 - **Doba ochrany zapalovače** - pokud v této době nedojde k požadovanému zvýšení teploty spalin zapálení je považováno za neúspěšné (20 min). Kotel se vypne a na displeji se zobrazí zpráva **Neúspěšné roztopení**.
 - **Zpoždění** - po fázi roztopení přechází proces automatického roztopení do fáze stabilizace plamene. Podávání paliva a ventilátor jsou řízeny na nastavené hodnoty.
 - **Doba zpoždění** - doba trvání fáze stabilizace plamene (5 minut)
 - **Provozní doba** - podávání paliva při stabilizaci (10 vteřin)
 - **Čas přestávky** - pauza při podávání paliva (30 vteřin)
 - **Otáčky ventilátoru** - výkon ventilátoru při stabilizaci (40%)
- ▶ V položce **Hlavní menu** → **Hodina zapnutí** dále nastavte:
 - **Nastavení času** - nastavte požadovanou hodinu zapnutí v rozsahu 00:00 až 24:00 hodin. Tento čas platí pro aktuální den. V případě nastavení dřívějšího času než je aktuální se automatické zapálení provede následující den ve zvolený čas.
 - **Aktivní** → **Vypnuto/Zapnuto** - povolení automatického roztopení v požadovaný čas nebo okamžitý start automatického roztopení.

Aktivace automatického zapálení

Po provedení a kontrole výše uvedených úkonů je možné automatické zapálení aktivovat. Kotel musí být v provozním režimu **Dohoření**.

- ▶ V položce **Hlavní menu** zvolte funkci **Roztopení**, čímž aktivujete požadavek na automatické roztopení kotle.
 - V případě nastavení času **Aktivní** → **Vypnuto** začíná automatické roztopení okamžitě
 - V případě nastavení času **Aktivní** → **Zapnuto** začne automatické roztopení v nastavený čas. Do doby startu roztopení se na hlavní obrazovce ukazuje stav **Čekání**.

9.4 Korekce spalování

- ▶ V režimu **PID provoz** počkejte několik minut, až se na hlavní obrazovce jednotky zobrazí maximální výkon ventilátoru v %. V tuto chvíli pracuje kotel na plný výkon.
- ▶ Otevřete prostřední dvířka a zkontrolujte kvalitu spalovacího procesu a parametry plamene.



Doporučení: Pro exaktní kontrolu kvality spalovacího procesu a následnou správnou korekci spalování doporučujeme použít analyzátor spalin!

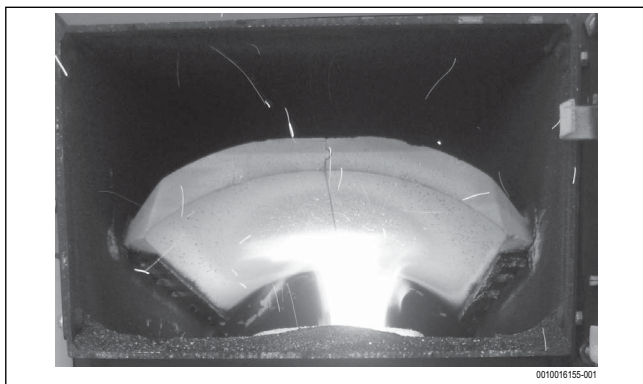
- ▶ V případě, že parametry spalování nejsou ideální, proveďte korekci způsobem uvedeným níže. Kvalitu spalování kontroluje průběžně. V případě změny tahu komína či typu a kvality paliva proveďte opětovnou úpravu spalování.

9.4.1 Kvalita plamene

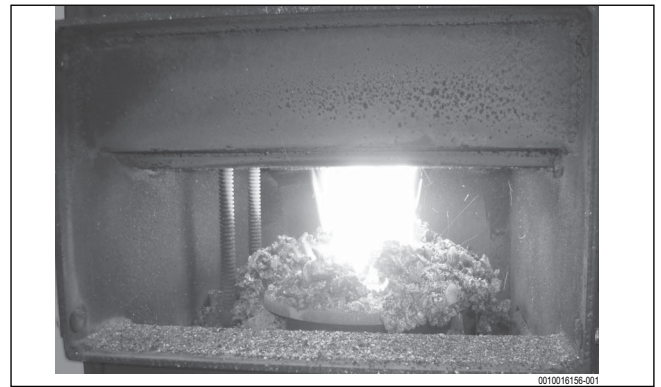
Kontrolou plamene vycházejícího z hořáku můžete celkem jistě určit, zda je spalovací proces optimální, nebo zda-li je nutné provést korekci.

Vzhled plamene při 100% výkonu:

- **Délka plamene:**
 - Plamen se nachází pod obloukovou keramikou a nezasahuje do prostoru mezi obloukovou keramikou a horní částí vodního pláště kotlového tělesa (→ obr. 65)
- **Barva plamene:**
 - Žlutooranžová barva
 - Nízká teplota plamene (tmavě oranžová až červená barva) doprovázená černým dýmem: málo spalovacího vzduchu
 - Vysoká teplota plamene (světle bílý): moc spalovacího vzduchu
 - Barva plamene je závislá na délce plamene a jeho tvaru. V případě nesprávné barvy je třeba zkontrolovat taky délku a tvar.
 - Z roštu nepadá nespálené palivo
 - V popelníku je pouze světlý popel
- **Tvar plamene:**
 - Palivo hoří po celé ploše hořáku
 - Plamen není roztřepený
 - Plamen má tvar kužele směřujícího vzhůru do keramiky (→ obr. 66)
- ▶ V případě, že tak není, zkontrolujte délku plamene dle postupu výše, komínový tah, stav zanesení spalinových cest, těsnost dveří a čistících otvorů, pozici zadního popelníku a jeho těsnost vůči kotlovému tělesu.



Obr. 65 Délka plamene



Obr. 66 Tvar plamene

9.4.2 Korekce ventilátoru

Pomocí této funkce se ovládá činnost ventilátoru a tím množství vzduchu pro spalovací proces. Výkon ventilátoru je možno upravit pro minimální i maximální výkon samostatně. Takto lze nastavit optimální podmínky spalování v celém výkonovém rozsahu hořáku.

Korekce směrem dolů (mínusové hodnoty):

- Plamen je příliš agresivní a prská
- Ventilátor shazuje nespálené palivo a tvoří se velké množství škváry

Korekce směrem nahoru (plusové hodnoty):

- Plamen je pomalý a tmavý
- Rošt a výměník se zanáší sazemí
- Plamen je moc velký a černě kouří

9.4.3 Korekce výkonu kotle

V případě, že korekce spalovacího procesu pomocí ventilátoru nestačí, můžete přistoupit k nastavení výkonu hořáku od 50% do 110%. Výchozí nastavení je 100%.



Po každé korekci nechte plamen min. 30 minut ustálit a zkontrolujte změnu, která se po Vašem korekčním zásahu projevila na plamenu samotném. V případě, že nejste spokojeni, proveďte korekci znovu. Provádějte vždy změnu pouze na jednom parametru.

10 Provoz

10.1 Pokyny k provozu

Při provozu topného systému je třeba dodržovat tyto pokyny:

- ▶ Provoz vytápění u hnědého uhlí by se v létě měl používat k ohřevu teplé vody jen záměrně a po krátkou dobu. **Kotel v provozu s peletami není vhodný pouze pro ohřev TUV.**
- ▶ Kotel provozujte s maximální teplotou 80 °C. Kotel je vybaven zařízením, které při překročení maximální teploty přeruší přívod paliva.
- ▶ Kotel provozujte s teplotou kotlové vody vyšší než 65 °C. Při nižší teplotě vzniká nebezpečí kondenzace, což může vést k tvorbě dehtu. Tvorba dehtu má nepříznivý vliv na řádný provoz kotle a jeho životnost.
- ▶ Kotel smí pracovat s minimální teplotou zpátečky 55 °C. Zajistěte, aby tato teplotní hranice byla pomocí vhodného zařízení dodržena.
- ▶ Zajistěte, aby kotel provozovaly pouze dospělé osoby, které musí být obeznámeny s návodem k obsluze a s provozem kotle.
- ▶ Dbejte na to, aby se u kotle během jeho provozu nezdržovaly děti bez dozoru dospělých.
- ▶ K rozdělování ohně ani ke zlepšení výkonu kotle nepoužívejte žádné tekuté hořlaviny.
- ▶ Popel shromažďujte v popelnici z nehořlavého materiálu s víkem.
- ▶ Na kotel ani do jeho blízkosti (do bezpečnostní zóny nebo minimálně povolené vzdálenosti) neodkládejte hořlavé předměty nebo látky (např. petrolej, olej).
- ▶ K čištění povrchu kotle nikdy nepoužívejte agresivní čisticí prostředky.
- ▶ Kotel se nesmí provozovat bez cihel spalovacího prostoru a dostatečného množství vody.
- ▶ Cihly spalovacího prostoru musí ležet bez mezer těsně u sebe.
- ▶ Neotvírejte dvířka spalovacího prostoru během provozu. Pouze za účelem korekce spalování (→ kapitola 9.4, str. 9.4).
- ▶ Kotel provozujte jen s funkční řídicí jednotkou.
- ▶ Dodržujte návod k obsluze.

Provozovatel kotle smí pouze:

- uvádět kotel do provozu,
- nastavovat uživatelské parametry na řídicí jednotce,
- odstavovat kotel z provozu,
- čistit kotel.

Všechny ostatní práce je nutné svěřit autorizované servisní firmě.

Výrobce otopné soustavy je povinen informovat provozovatele kotle o obsluze a správném, bezpečném provozu kotle.

Zásahy do řídicí jednotky kotle mohou ohrozit život a zdraví uživatele nebo dalších osob a nejsou proto povoleny.

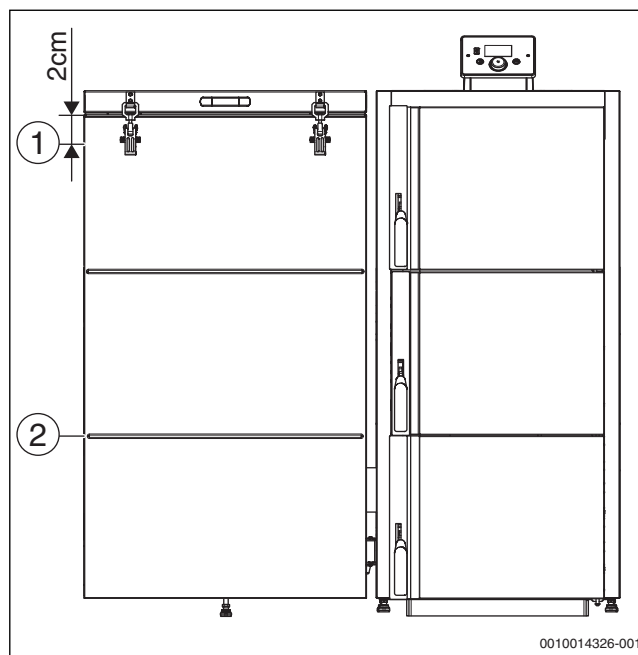
- ▶ Nepoužívejte kotel při nebezpečí výbuchu, při požáru, při úniku hořlavých plynů nebo par (např. při lepení linolea nebo PVC).
- ▶ Věnujte pozornost hořlavosti stavebních hmot.

10.2 Obsluha kotle

Provoz kotle je řízený automaticky s příležitostnou obsluhou.

Minimální provozní doba kotle při jmenovitém výkonu činí asi 30 hodin.

Palivo je ze zásobníku automaticky přiváděno šnekovým dopravníkem. Zásobník smí být naplněn maximálně 2 cm pod okraj plnicího otvoru. Doporučená minimální náplň paliva je po spodní hranu ohybu trychtýře. Kontrolu plamene lze provádět opatrným otevřením dvířek spalovacího prostoru.



Obr. 67 Plnění zásobníku

- [1] Maximální úroveň paliva
- [2] Minimální úroveň paliva

10.3 Ochrana kotle

Pro zaručení co nejvyšší úrovně bezpečnosti a bezporuchového provozu jsou kotel a řídicí jednotka vybaveny řadou ochran. V případě aktivace některé z ochran (překročení nastavených limitů) se ozve výstražný signál a na displeji řídicí jednotky se zobrazí příslušná porucha.

Pro zrušení hlášení poruchy:

- ▶ Stiskněte otočný spínač.
- ▶ Odstraňte příčinu poruchy.

Řídicí jednotka bude pokračovat v předchozím režimu provozu.

10.3.1 Minimální teplota vratné vody

Požadavek na minimální teplotu vratné vody vychází z potřeby chránit kotel před kondenzací spalin uvnitř kotle, čímž se předchází korozi kotlového tělesa. Ke kondenzaci dochází poklesem teploty spalin pod rosný bod, který závisí na složení spalin a druhu použitého paliva.

Minimální teplota vratné vody může být zajištěna různými zařízeními, např. termostatickým směšovacím ventilem.

10.3.2 Ochrana proti vysoké teplotě kotle

Při dosažení teploty kotle 90°C je aktivována ochrana proti přehřátí kotle.

- Vypne se podavač a ventilátor
- Zapnou se čerpadla pro odvod tepla z kotle

Tato ochrana se vypne po snížení teploty kotle pod požadovanou teplotu kotle. Kotel pracuje v předchozím režimu. Příčinu přehřátí kotle je ale nutné odstranit:

- ▶ Zkontrolujte průtok vody otopnou soustavou (funkci čerpadel).
- ▶ Nastavte nižší požadovanou teplotu kotle.

10.3.3 Bezpečnostní termostat (STB)

STB zajišťuje ochranu kotle v případě selhání ochrany proti vysoké teplotě. Aktivuje se po dosažení teploty topné vody na vypínací hodnotu STB.

V tomto případě:

- Vypne se podávání paliva a ventilátor
- Zapnou se čerpadla pro odvod tepla z kotle

Po odstranění příčiny přetopení a ochlazení topného systému je nutné STB ručně resetovat:

- ▶ Odšroubujte krytku (na zadní straně řídicí jednotky).
- ▶ Stiskněte tlačítko termostatu.

10.3.4 Teplotní alarm

Tato ochrana signalizuje nedosažení teploty ve stanoveném čase. Je funkční pouze při normálním provozu a při vypnuté funkci PID. Při aktivaci se zapne alarm se zvukovým signálem a hláškou na displeji, podavač a ventilátor se zastaví. Oběhové čerpadlo se zapne nezávisle na teplotě kotlové vody.

- ▶ Stiskněte otočný spínač.

Alarm se vypne a kotel se vrátí do posledního zvoleného provozu.

10.3.5 Kontrola čidel teploty

Tato ochrana kontroluje stav a funkci čidla kotlové vody, teploty TUV nebo podavače paliva. Při poškození čidla se aktivuje zvukový signál a na displeji se zobrazí hlášení o poškození příslušného čidla.

- Vypne se podavač a ventilátor.
- Zapne se oběhové čerpadlo nezávisle na teplotě kotlové vody
- Při poškození čidla teploty vody nebo teploty podavače je alarm aktivní až do výměny čidla.
- Při poškození čidla teploty TUV je možné alarm stiskem otočného spínače deaktivovat. Řídicí jednotka bude pracovat pouze s oběhovým čerpadlem a příprava TUV nebude aktivní. Pro správnou funkci kotle je nutné toto čidlo rovněž vyměnit.

10.3.6 Ochrana zásobníku paliva

Zásobník je chráněn proti prohoření paliva dvojným způsobem:

- **Teplotním čidlem**, které snímá teplotu podavače. Při překročení maximální teploty podavače (85°C – pravděpodobně hoření paliva v podavači) podavač podává palivo po dobu 20 minut. Palivo se vytlačí do spalovacího prostoru spolu s hořícím palivem. Ventilátor se vypne. Palivo dohoří ve spalovacím prostoru a dojde k přerušení provozu kotle.
- **Hasicím zařízením** (→ kapitola 6.11, str. 19), které se skládá z kanystru s vodou a trysky. Tryska je umístěna v krytce šneku podavače. Ve trysce je tepelná parafinová pojistka, která se v případě vysoké teploty v podavači roztaví a voda z kanystru uhasí hořící palivo v podavači. Tato pojistka je nezávislá na elektrické energii.

V případě aktivace ochrany podavače je nutné zkontrolovat:

- ▶ Těsnost zásobníku paliva, jeho víka a napojení na podavač (→ kapitola 8.6.1, str. 33).
- ▶ Přívod spalovacího vzduchu ke kotli (→ kapitola 8.1, str. 29).

Po aktivaci tepelné parafinové pojistky je potřebné provést její výměnu:

- ▶ Odšroubujte víko podavače s tryskou hasicího zařízení a vyčistěte prostor kolem šnekového podavače.
- ▶ Vyšroubujte tepelnou pojistku.
- ▶ Našroubujte novou pojistku, utěsněte ji vhodným těsněním (těsnící páska, tmel).
- ▶ Naplňte kanystr vodou a ověřte těsnost hasicího zařízení.
- ▶ Víko s tryskou namontujte zpátky.

10.3.7 Elektrická pojistka

OZNÁMENÍ:

Možnost poškození zařízení v důsledku použití nesprávné pojistky!

Nevhodná pojistka může vést k poškození elektronických/elektrických zařízení kotle i připojených elektrických obvodů.

- ▶ Použijte výhradně předepsaný typ a hodnotu pojistky.

Pro jistění kotle je použita skleněná pojistka 6,3AT. V případě opětovného porušení pojistky zkontrolujte připojené obvody, např. čerpadla.

11 Odstavení z provozu

11.1 Odstavení otopné soustavy z provozu

OZNÁMENÍ:

Možnost vzniku materiální škody v důsledku mrazu!

Je-li otopná soustava instalována v místnosti, která není zabezpečena proti mrazu a není-li v provozu, může při mrazu zamrznout.

- ▶ Nechte proto otopnou soustavu pokud možno neustále v provozu.
 - nebo-
- ▶ Otopnou soustavu ochráníte před zamrznutím tak, že odborná firma vypustí vodu z potrubí vytápění (pitné vody) v nejnižším bodě soustavy.
 - nebo-
- ▶ Je-li použita nemrznoucí směs, potom každé 2 roky nebo po doplnění otopné vody zkontrolujte, zda je zajištěna potřebná protizámrazová ochrana nemrznoucím prostředkem (kapitola → 8.8, str. 34)
- ▶ Vhodné nemrznoucí prostředky, které jsou schváleny pro použití v otopné soustavě s tímto kotlem, Vám sdělí projektant otopné soustavy.



Při odstavení z provozu nechte palivo v kotli dohořet. Proces dohoření nijak neurychluje.

Kotel má omezené možnosti automatického zapálení paliva. V případě požadavku na odstavení kotle z provozu zvolte jedno z těchto doporučení:

- ▶ Protože palivo může prohořet do zásobníku, naplňte do zásobníku pouze tolik paliva, kolik bude zapotřebí na plánovanou dobu provozu.
- ▶ Při delším odstavení přepněte kotel do režimu **Dohoření**. Vypne se podávání a ventilátor, palivo v kotli samo dohoří.
- ▶ Při dlouhodobém odstavení z provozu (např. na konci topného období) kotel pečlivě vyčistěte (→ kapitola 12.4, str. 41), protože usazený popel a prach může zvlhnout. Tato vlhkost vytváří s látkami obsaženými v popelu agresivní prostředí, které může způsobit korozi kotle.



Řídicí jednotku není potřeba vypínat. V případě vypnutí jednotky nebude aktivní antistop čerpadel a také protizámrazová ochrana kotle.

11.2 Odstavení otopné soustavy z provozu v případě nouze



VAROVÁNÍ:

Možnost nebezpečí poškození zdraví!

- ▶ V případě podezření na prohořívání paliva v zásobníku v žádném případě neotevírejte zásobník paliva ani revizní otvor.
- ▶ Poučte uživatele/obsluhu o tom, jak se zachovat v případě nouze, např. při požáru.
- ▶ **Sami se nikdy nevystavujte nebezpečí ohrožení života. Vlastní bezpečnost má vždy přednost.**
- ▶ Přepněte řídicí jednotku do ručního provozu.
- ▶ Zapněte ruční provoz podavače a vytlačte tak žhavý popel z retorty hořáku.
- ▶ Vyberte všechny popel a zbytky žhavé hmoty ze spalovacího prostoru. Používejte přitom ochranné rukavice a jiné ochranné prostředky (např. respirátor).
- ▶ Vyprázdněte popelník.

- ▶ Prázdný popelník vložte do spalovacího prostoru.
- ▶ Zásobník lze tímto způsobem úplně vyprázdnit. Opět zapněte ruční provoz podavače. Podle množství náplně zásobníku paliva tento postup několikrát opakujte.

-pokud je zásobník plný-

- ▶ Odmontujte přední panel zásobníku.
- ▶ Otevřete víko na podavači paliva a palivo ze zásobníku vyberte.
- ▶ Víko opět těsně uzavřete. V případě pronikání falešného vzduchu do prostoru podávání paliva, může palivo prohořet zpět do zásobníku paliva.
- ▶ Zbývající palivo může zůstat v hořáku. Po dohoření paliva se kotel přepne do režimu **Dohoření**, takže jej lze normálně vypnout.

12 Čištění a údržba

12.1 Bezpečnostní pokyny pro čištění a údržbu

⚠ Nebezpečí ohrožení zdraví v důsledku nesprávné obsluhy a čištění!

Otevírání dvířek spalovacího prostoru během provozu vytápění způsobuje nekontrolovaný únik spalin.

- ▶ Dvířka spalovacího prostoru otevírejte pouze u kotle, ve kterém se netopí a je vychladlý.
- ▶ Při údržbě a čištění používejte ochranné rukavice.

⚠ Nebezpečí poškození systému v důsledku nesprávné údržby a čištění!

Nedostatečná nebo neodborná údržba kotle může vést k poškození nebo zničení kotle a ke ztrátě nároků ze záruky.

- ▶ Popel z kotle odstraňujte pravidelně.
- ▶ Kotel proto čistěte nejméně jednou týdně.
- ▶ Zajistěte obsáhlou a odbornou údržbu otopné soustavy prováděnou min. jednou ročně.
- ▶ Cihly spalovacího prostoru nečistěte drátěným kartáčem.
- ▶ Po vyčištění zkontrolujte polohu cihel spalovacího prostoru a uzavření revizních (čistících) otvorů.

⚠ Zátěž na životní prostředí v důsledku nedostatečného čištění!

Nánosy sazí a popela na vnitřních stěnách kotle zhoršují přenos tepla. Následkem nedostatečného čištění se zvyšuje spotřeba paliva a může docházet ke zvýšenému zatížení životního prostředí (emise). Čištění se musí provádět minimálně v rozsahu, jaký předepisují národní normy a tento dokument.

- ▶ Pro čištění odstavte kotel z provozu a nechte jej vychladnout.
- ▶ Kotel čistěte nejméně jednou týdně.
- ▶ Popel z kotle odstraňujte pravidelně.
- ▶ Při vybírání popela se v okruhu nejméně 1500 mm nesmějí vyskytovat žádné hořlavé látky.

12.2 Všeobecné informace o údržbě a čištění

Pravidelná odborná údržba topného systému zachovává jeho účinnost, zaručuje vysokou provozní bezpečnost a ekologicky šetrné spalování.



Protokol o servisních prohlídkách a údržbě se nachází v kapitole 15.8, str. 53.

Používejte pouze originální náhradní díly dodané výrobcem. Výrobce nepřebírá žádnou odpovědnost za škody způsobené použitím neoriginálních dílů.

- ▶ Nabídněte zákazníkům uzavření smlouvy o provádění ročních servisních prohlídek, jakož i smlouvu o provádění údržby podle aktuální potřeby. Činnosti, které taková smlouva musí obsahovat, jsou uvedeny v protokolech o prohlídkách a údržbě.

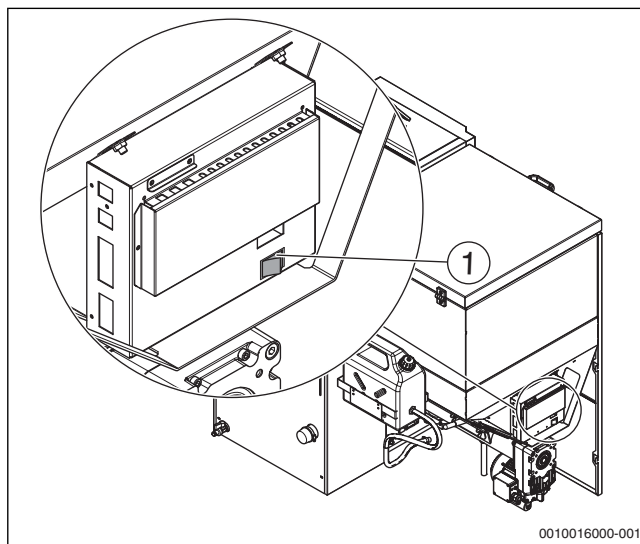
12.3 Tlačítko zpětného chodu podavače

Na rozvodní skříni se nachází tlačítko pro uvedení podavače do zpětného chodu v případě, když dojde zablokování podavače.

V případě potřeby spuštění reverzního chodu podavače:

- ▶ Odmontujte boční panel zásobníku.
- ▶ Zmáčkněte tlačítko zpětného chodu.

Pokud k zablokování podavače dochází opakovaně, postupujte dále dle instrukcí uvedených kapitole Poruchy na str. 43.



Obr. 68 Zpětný chod podavače

[1] Tlačítko zpětného chodu

12.4 Čištění kotle



Čištění provádějte zásadně před začátkem vytápění a pouze při vychlazeném spalovacím prostoru.



Četnost čištění otopné soustavy závisí na druhu a způsobu provozu a jakosti použitého paliva.

- ▶ Do plastových nádob a popelníc nesypete horký popel. Prach a popel skladujte v nehořlavé nádobě s víkem.
- ▶ Stěny spalovacího prostoru čistěte opatrně, nepoškozte cihly spalovacího prostoru.



Netěsná dvířka a revizní otvory mají v důsledku přívodu falešného vzduchu značný vliv na spalování a výkon kotle.

- ▶ Při příslušných čisticích pracích dbejte bezpodmínečně na co nejlepší utěsnění otvorů.
- ▶ Těsnění dvířek kontrolujte pravidelně na poškození a dostatečnou pružnost.

Intervaly čištění

V následující tabulce jsou uvedeny doporučené intervaly čištění. Intervaly přizpůsobte provozním podmínkám kotle.

	Intervaly čištění			
	Denně	Týdně	14 dní	Ročně
Vyprázdnit popelník	X	–	–	–
Seškrábnout spečené palivo z roštu hořáku	X	–	–	–
Vyčistit spalinové cesty/ trubkový výměník štětcem a čisticím kartáčem	–	X	–	–
Ostranit usazeniny	–	–	X	–
Vyšroubovat čisticí víčko a vyčistit prostor uvnitř hořáku	–	–	X	–
Vyčistit kompletně kotel po topné sezóně	–	–	–	X

Tab. 12 Intervaly čištění

12.4.1 Denní čištění

Zbytky po spalování je nutné z kotle čistit každý den, nejlépe před každým roztápěním.

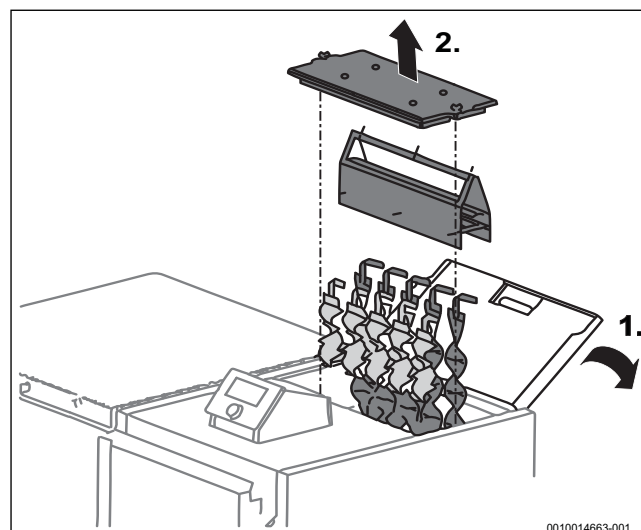
- ▶ Otevřete dvířka spalovacího prostoru.
- ▶ Z roštu hořáku seškrábněte pohrabáčem popel a škváru.
- ▶ Vyjměte popelník a vyčistěte.
- ▶ Zavřete dvířka.

12.4.2 Týdenní čištění

Spalinové cesty a stěny spalovacího prostoru je nutné čistit jednou týdně.

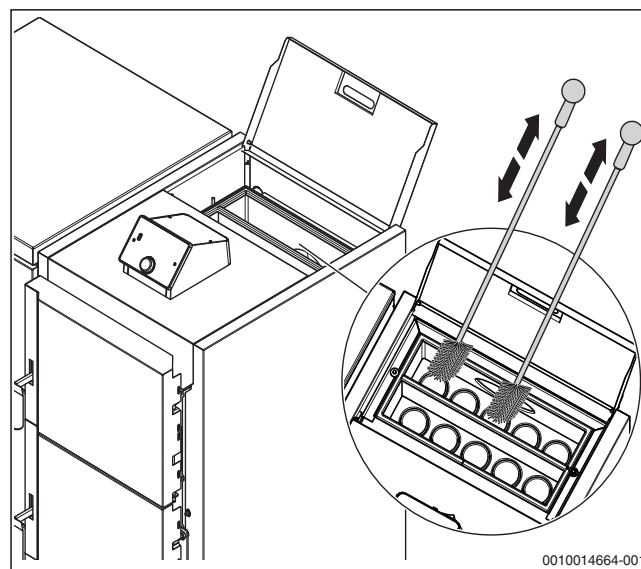
- ▶ Vyklopte horní zadní panel [1].
- ▶ Odmontujte kryt čistícího otvoru [2].

- ▶ Vytáhněte odlučovač prachu a turbulátory.



Obr. 69 Odmontování krytu trubkového výměníku

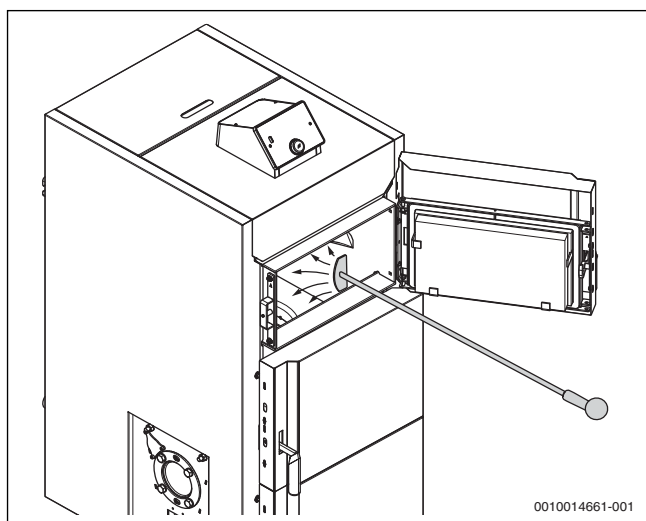
- ▶ Kartáčem vyčistěte trubkový výměník.
- ▶ Turbulátory nasadte zpátky. Krátké umístěte do předního tahu a dlouhé do zadního tahu.
- ▶ Vložte odlučovač prachu.
- ▶ Kryt čistícího otvoru po čištění namontujte tak, aby se otvor těsně uzavřel.



Obr. 70 Vyčištění trubkového výměníku

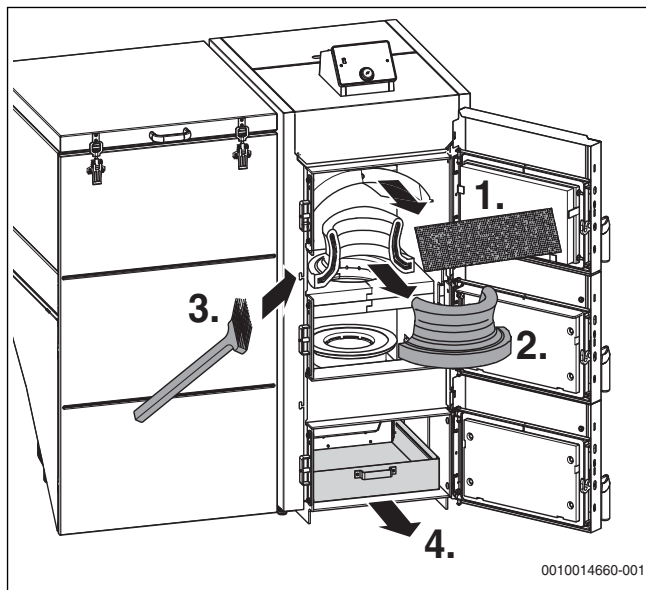
12.4.3 Čištění jednou za 14 dní

- ▶ Otevřete horní dvířka.
- ▶ Ze stěn spalovacího prostoru odstraňte škrabkou pevné usazeniny.



Obr. 71 Čištění usazenin

- ▶ Vytáhněte plech keramické přepážky [1] a přední část dopalovací komory [2].
- ▶ Veškeré nečistoty ze spalovacího prostoru a zbytky po čištění smetěte do popelníku [3].
- ▶ Vyprázdněte popelník [4].



Obr. 72 Čištění spalovacího prostoru

- ▶ Vyměňte zadní popelník a vyčistěte jej.
- ▶ Vložte zadní popelník do kotle a zkontrolujte jeho umístění. V případě netěsnosti zadního popelníku bude vnikat do spalinové cesty falešný vzduch.

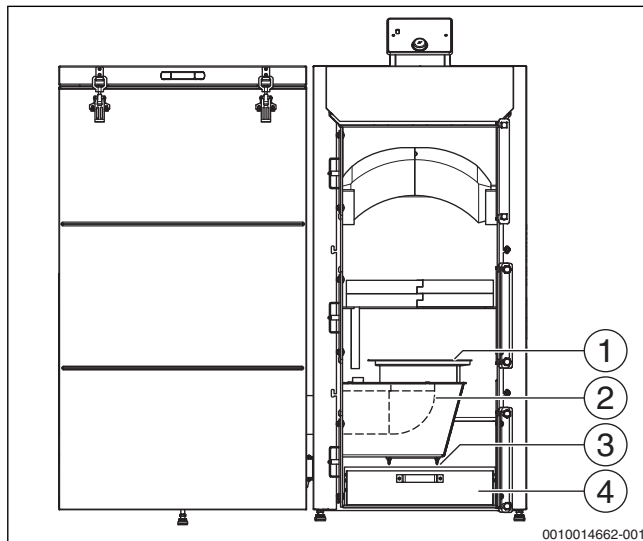
12.4.4 Roční čištění



Roční čištění provádějte po topné sezóně. Při tomto čištění důkladně vyčistěte celý kotel i hořák tak, aby usazené nečistoty spolu s vlhkostí nemohly poškodit kotel i hořák. Kotel tak bude připraven k provozu do nové topné sezóny.

- ▶ Minimálně jednou ročně kompletně vyčistěte hořák a spalovací rošt. Za tímto účelem:
- ▶ Vytáhněte popelník [4].

- ▶ Z hořáku odšroubujte čistící víko [3] a vyčistěte.
- ▶ Škrabkou nebo pohrabáčem vyčistěte litinové koleno hořáku [2] a zbytky vymeťte ven.
- ▶ Čistící víko hořáku opět těsně přišroubujte.
- ▶ Popelník vraťte zpátky.
- ▶ V případě potřeby vytažení nerezové vložky (→ obr. 5, str. 9, [6]) z vnější části hořáku k tomu použijte škrabku (→ obr. 1, str. 6, [9]).



Obr. 73 Roční čištění

- [1] Spalovací rošt
- [2] Litinové koleno hořáku
- [3] Čistící víko hořáku
- [4] Popelník

12.4.5 Měření spalin

K měření teploty spalin, obsahu CO₂ a CO použijte elektronický analyzátor spalin. Přístroj by měl být vybaven čidlem CO, jehož citlivost je minimálně 10 000 ppm.

Je-li teplota spalin podstatně vyšší než je uvedeno v technických údajích, je třeba provést čištění. Stejně tak i v případě příliš vysokého komínového tahu (→ kapitola 15.1, strana 46).

13 Poruchy



Odstraňování poruch kotle, hydraulického systému a elektroniky smí provádět pouze odborný pracovník s příslušným oprávněním. Uživatel zařízení smí provádět jen takové opravy, které jsou uvedené v uživatelském návodu ve sloupci *Odstranění*.



Při opravách používejte pouze originální náhradní díly výrobce.

Porucha	Příčina	Odstranění
Displej nesvítí.	<ul style="list-style-type: none"> Řídící jednotka není připojena na síť nebo je vypnutá. Ovládací pojistka je přerušena. Řídící jednotka je vadná. 	<ul style="list-style-type: none"> Zkontrolujte napájecí napětí řídicí jednotky (230V/50Hz), zapněte vypínač. Zkontrolujte připojení konektoru/kabelu napájení řídicí jednotky. Zkontrolujte/vyměňte pojistku (6,3AT). Vyměňte řídicí jednotku.
Podavač paliva nepracuje.	<ul style="list-style-type: none"> Motor podavače paliva není připojen/vada kabelu/chybné připojení kabelu/konektoru. Aktivována tepelná ochrana motoru. Motor pohonu podavače je vadný. 	<ul style="list-style-type: none"> Zkontrolujte zapojení motoru/vyměňte kabel/zkontrolujte zapojení kabelu/konektoru. Odstraňte příčiny přehřívání motoru (např. zkontrolujte zrnitost paliva). Vyměňte motor.
Podavač paliva pracuje. Palivo není podáváno do spalovacího prostoru.	<ul style="list-style-type: none"> V zásobníku není žádné palivo. Palivo v zásobníku vytvořilo klenbu. Došlo k celkovému opotřebení šnekového podavače. 	<ul style="list-style-type: none"> Do zásobníku naplňte předepsané palivo. Odstraňte klenbu, např. pomocí dřevěné tyče. Vyměňte šnekový podavač.
Opakovaně dochází k zablokování podavače.	<ul style="list-style-type: none"> V šnekovém podavači je nějaká překážka (např. kameny, dřevo...). Palivo nemá předepsanou zrnitost. V palivu je značný podíl prachu. V hořákové jednotce není instalována nerezová vložka. Nápeky v prostoru hořáku. Došlo k celkovému opotřebení šnekového podavače. 	<ul style="list-style-type: none"> Zmáčkněte tlačítko zpětného chodu podavače (→ obr. 68, str. 40). Demontujte šnekový podavač paliva, odstraňte překážku. Proveďte opětovnou montáž podavače (není záruční oprava). Odstraňte nevhodné palivo, naplňte zásobník předepsaným palivem (není záruční oprava). Zkontrolujte umístění nerezové vložky, popř. jí instalujte. Nastavte parametry útlumu (vyšší pracovní teplota hořáku eliminuje tvorbu nápeků). Výměna šnekového dopravníku.
Ventilátor nepracuje.	<ul style="list-style-type: none"> Kabel/konektor ventilátoru není připojený nebo je vadný. Vadný rozběhový kondenzátor. Vadné relé ventilátoru. Vadný ventilátor (vada vinutí, ložisek). 	<ul style="list-style-type: none"> Kabel/konektor připojte/vyměňte. Vyměňte rozběhový kondenzátor. Zkontrolujte napájecí napětí ventilátoru (230V/50Hz)/Vyměňte regulátor. Zkontrolujte odpor vinutí ventilátoru (142 Ohm)/Vyměňte ventilátor.
Ventilátor je při provozu velmi hlučný.	<ul style="list-style-type: none"> Nečistoty na oběžném kole ventilátoru. Ložisko ventilátoru je opotřeбенé. 	<ul style="list-style-type: none"> Demontujte ventilátor. Odstraňte nečistoty. Namontuje ventilátor zpět. Vyměňte ventilátor.
Do zásobníku vytekla voda z hasícího zařízení.	<ul style="list-style-type: none"> Prohoření paliva do zásobníku. Aktivace tepelné pojistky. 	<ul style="list-style-type: none"> Odstraňte mokré palivo. Zkontrolujte stav/vyčištění zásobníku, šnekového podavače a hořáku. Vyměňte tepelnou pojistku. Naplňte hasící systém vodou. Zkontrolujte těsnost. Zkontrolujte těsnost zásobníku a jednotky hořáku (→ kapitola 8.6, str. 32). Naplňte zásobník předepsaným palivem. Uvedte kotel do provozu. Zkontrolujte provozní podmínky. Zkontrolujte spalování.
Opakovaný úbytek vody v hasícím zařízení.	<ul style="list-style-type: none"> Tepelná pojistka je netěsná. 	<ul style="list-style-type: none"> Odstraňte palivo ze zásobníku. Vyměňte tepelnou pojistku (včetně aplikace závitového těsnění). Naplňte zásobník předepsaným palivem.

Porucha	Příčina	Odstranění
Na stěnách zásobníku se sráží vlhkost.	<ul style="list-style-type: none"> • Vlhké palivo (obsah vlhkosti je přes 20%). • Teplota v prostoru kotelny je nízká (cca. 12°C a méně) 	<ul style="list-style-type: none"> ▶ Upozorněte na provoz kotle s předepsaným palivem (vlhkost < 20%). ▶ Upozorněte na naskladnění paliva co nejdříve po ukončení topné sezóny. ▶ Zajistěte vyšší teplotu v prostoru (tepelná izolace kotelny, instalace otopných těles v kotelně a pod.)
Kotel nedosahuje jmenovitý výkon.	<ul style="list-style-type: none"> • Nesprávné palivo (vlhkost >20%). • Parametry pro spalování jsou nastaveny na nízký výkon. • Provozní podmínky jsou v rozporu s požadavky výrobce. • Řídicí jednotka moduluje výkon/z kotle je odváděno minimální množství tepla. • Řídicí jednotka moduluje výkon/vysoká teplota spalin. • Netěsnost v zadní části popelníkové zásuvky. Není uzavřen vstup do prostoru spalinových cest kotle. • Byl použit termostatický směšovací ventil s otevírací teplotou 60°C a více (plně otevřen při 70°C a více). • Byla nastavena minimální teplota vratné vody 60°C a více. 	<ul style="list-style-type: none"> ▶ Prověřte kvalitu paliva. Požadavky na palivo → kapitola 3, str. 13. ▶ Pro nouzový provoz deaktivujte režim PID a nastavte spalování v závislosti na kvalitě paliva. ▶ Zkontrolujte/nastavte parametry pro spalování. ▶ Zkontrolujte provozní podmínky dle požadavků uvedených v technické dokumentaci (např. přívod vzduchu do prostoru instalace kotle). ▶ Zkontrolujte funkčnost čerpadel. ▶ Zkontroluje stav popelníku/těsnění, popř. vyměňte/uzavřete prostor vsunutím popelníku do určeného prostoru. ▶ Použijte termostatický směšovací ventil s otevírací teplotou 55°C. ▶ Nastavte minimální teplotu vratné vody na 55°C a zkontrolujte funkčnost zařízení pro zajištění minimální teploty vratné vody. ▶ Požadovanou teplotu kotle nastavte na teplotu vyšší než 65°C. ▶ Zkontrolujte spalinové cesty a komínový tah kominickou firmou. ▶ Zkontrolujte umístění cihel a turbulátorů.
Teplota spalin je vyšší než je uvedeno v technické dokumentaci.	<ul style="list-style-type: none"> • Kotel je zanesen sazemí a prachem. • Znečištění nebo závada spalinových cest. • Vysoký komínový tah. • Netěsné víko čištění/opotřebené těsnění, část spalin proudí přímo do spalinových cest (komína). • Kotel je přetápěn. Výkon kotle je vyšší než odebíraný výkon. 	<ul style="list-style-type: none"> ▶ Upozorněte na provedení vyčištění teplosměnných ploch a spalinových cest kotle. ▶ Upozorněte na nutnost vyčištění a kontrolu spalinových cest. ▶ Upozorněte na konzultaci s kominickou firmou: rekonstrukce komínu, instalace regulátoru tahu komína. ▶ Zkontrolujte těsnost nebo vyměňte těsnění. ▶ Seřídte spalování v závislosti na kvalitě paliva.
V kotelně nebo v zásobníku paliva se vyskytuje kouř.	<ul style="list-style-type: none"> • Nízký komínový tah. • Dvířka kotle nejsou správně zavřená. • Víko zásobníku není správně zavřené. • Těsnění dvířek kotle/víka zásobníku je opotřebené. • Zásobník je prázdný. 	<ul style="list-style-type: none"> ▶ Zkontrolujte těsnosti inspekčních otvorů a kouřovodu (např. plamenem svíčky). ▶ Zkontrolujte spalinové cesty. Změřte komínový tah. Kontaktujte kominickou firmu (ohledně přístroje pro měření komínového tahu). ▶ Zavřete dvířka kotle. ▶ Zavřete víko zásobníku (popř. seřídte zajišťovací pánty). ▶ Vyměňte těsnění (není záruční oprava). ▶ Doplňte předepsané palivo.
Kotel se po krátké době zanášá sazemí.	<ul style="list-style-type: none"> • Je použité jiné než předepsané palivo (vlhkost, kvalita). • Malé množství spalovacího vzduchu. Prostor pod hořákem je zanesen popelem a prachem. • Nedostatečné množství nasávaného spalovacího vzduchu. • Netěsné víko čištění. Opotřebené těsnění. 	<ul style="list-style-type: none"> ▶ Prověřte kvalitu paliva. Požadavky na palivo → kapitola 3, str. 13. ▶ Pro nouzový provoz deaktivujte režim PID a nastavte spalování v závislosti na kvalitě paliva. ▶ Demontujte čistící víko. Odstraňte nečistoty. Víko namontujte zpět. Zkontrolujte těsnost víka. ▶ Vyčistěte ventilátor. Upravte nastavený výkon ventilátoru. ▶ Zkontrolujte dostatečný přívod vzduchu do prostoru. ▶ Odstraňte příčinu.
Neočekávaný provoz kotle.	<ul style="list-style-type: none"> • Možné nesprávné nastavení parametrů kotle. 	<ul style="list-style-type: none"> ▶ Zvolte a potvrďte výrobní nastavení. Doporučuje se výrobní nastavení aktualizovat v základním menu i v provozním nastavení, popř. v servisním menu. Nastavte parametry. ▶ Nastavené optimální hodnoty pro daný systém se doporučuje s časovým předstihem zálohovat, včetně nastavení parametrů funkce ventilů.

Porucha	Příčina	Odstranění
Oheň neboří po celé ploše roštu hořáku.	<ul style="list-style-type: none"> • Nebyl dodržen postup roztopení (vrstva paliva byla při roztopení vysoko). • Je přiváděno příliš mnoho spalovacího vzduchu. • Kvalita paliva neodpovídá požadavku výrobce. 	<ul style="list-style-type: none"> ▶ Opakujte roztopení kotle dle popisu. ▶ Zkontrolujte spalování/seřízení/snížení výkonu ventilátoru. Změny nastavení se projeví nejdříve po 2 hodinách provozu. ▶ Zkontrolujte sestavení hořáku (→ kapitola 6.8, str. 17). ▶ Upozorněte na spalování paliva s požadovanou kvalitou a vlhkostí. ▶ Pro nouzový provoz kotle je možné deaktivovat režim PID a nastavit spalování v závislosti na kvalitě paliva.
Po roztopení dojde po krátké době k vyhasnutí paliva.	<ul style="list-style-type: none"> • Je přiváděno příliš mnoho spalovacího vzduchu. • Vrstva paliva je při roztápění vysoko. Nebyl dodržen postup roztápění. • Kvalita paliva neodpovídá požadavku výrobce. 	<ul style="list-style-type: none"> ▶ Zkontrolujte sestavení hořáku (→ kapitola 6.8, str. 17). ▶ Opakujte roztopení kotle dle popisu. ▶ Provéřte kvalitu paliva. Požadavky na palivo → kapitola 3, str. 13. ▶ Pro nouzový provoz kotle je možné deaktivovat režim PID a nastavit spalování v závislosti na kvalitě paliva.
Popel se spéká na roštu hořáku.	<ul style="list-style-type: none"> • Kvalita paliva neodpovídá požadavku výrobce. Bod tavení popela je nižší než požadovaný. 	<ul style="list-style-type: none"> ▶ Provéřte kvalitu paliva. Požadavky na palivo → kapitola 3, str. 13. ▶ Pro nouzový provoz kotle je možné deaktivovat režim PID a nastavit spalování v závislosti na kvalitě paliva.
V popelníku je mnoho nespáleného paliva.	<ul style="list-style-type: none"> • Je přiváděno příliš mnoho paliva. • Je špatně nastaven výkon ventilátoru. Vzduch vyfoukává palivo z hořáku (palivo pelety). • Je použité jiné než předepsané palivo. 	<ul style="list-style-type: none"> ▶ Zkontrolujte spalování/seřízení/snížení času chodu hořáku. Změny nastavení se projeví nejdříve po 2 hodinách provozu. ▶ Zkontrolujte umístění peletového prstence (→ kapitola , str. 23). ▶ Upozorněte na spalování paliva s požadovanou kvalitou a vlhkostí. ▶ Upozorněte na naskladnění paliva co nejdříve po ukončení topné sezóny. ▶ Pro nouzový provoz kotle je možné deaktivovat režim PID a nastavit spalování v závislosti na kvalitě paliva
Při minimálním výkonu ventilátoru dochází k rezonaci.	<ul style="list-style-type: none"> • Rozdílné tlaky vzduchu na přívodu do ventilátoru a na komínu (tlak v přívodu je vyšší než v komínu). 	<ul style="list-style-type: none"> ▶ Kontaktujte projektanta/kominickou firmu.

Tab. 13 Poruchy

14 Ochrana životního prostředí a likvidace odpadu

Ochrana životního prostředí je podniková zásada skupiny Bosch. Kvalita výrobků, hospodárnost provozu a ochrana životního prostředí jsou rovnocenné cíle. Zákony a předpisy týkající se ochrany životního prostředí jsou přísně dodržovány. K ochraně životního prostředí používáme s důrazem na hospodárnost nejlepší možnou technologii a materiály.

Balení

Obaly, které používáme, jsou v souladu s recyklačními systémy příslušných zemí zaručujícími jejich optimální opětovné využití. Všechny použité obalové materiály jsou šetrné vůči životnímu prostředí a lze je znovu zužitkovat.

Staré zařízení

Staré zařízení obsahují hodnotné materiály, které lze recyklovat. Konstrukční skupiny lze snadno oddělit. Plasty jsou označeny. Takto lze rozdílné konstrukční skupiny roztřídit a provést jejich recyklaci nebo likvidaci.

15 Příloha

15.1 Technické údaje

	Jednotka	Hodnota
Jmenovitý/minimální výkon kotle	kW	25/7,3
Obsah vody	l	90
Vlastní hmotnost	kg	425
Účinnost	%	92
Účinnost spalování	%	94
Teplota kotlové vody minimální/maximální	°C	60/80
Minimální teplota vratné vody	°C	55
Přípustný provozní tlak	bar	3
Max. zkušební tlak	bar	6
Obsah zásobníku	l	210
Síťové napětí	~V/Hz/A	230/50/6,3
Maximální příkon bez externího připojení ¹⁾	W	145
Hladina akustického tlaku	dB(A)	<60
Minimální doporučený objem akumulací nádoby	l	500
Palivo hnědé uhlí 21 MJ/kg		
Jmenovitý tepelný výkon	kW	25
Spotřeba paliva při jmenovitém výkonu cca	kg/h	4,45
Doba hoření asi	h	34
Třída kotle	-	4
Spotřeba energie:		
Elektrický příkon při jmenovitém/minimálním výkonu	W	45/15
Pohotovostní stav	W	3
Údaje pro výpočet komína:		
Teplota spalin při jmenovitém/minimálním výkonu	°C	113,4/68,7
Hmotnostní tok spalin při jmenovitém/minimálním výkonu	kg/s	0,01642/0,00502
Povolený rozsah tahu komína	Pa/mbar	10-30/0,10-0,30
Palivo pelety C1 18 MJ/kg		
Jmenovitý tepelný výkon	kW	25
Spotřeba paliva při jmenovitém výkonu cca	kg/h	5,9
Doba hoření asi	h	25
Třída kotle	-	5
Spotřeba energie:		
Elektrický příkon při jmenovité/minimálním výkonu	W	48/15
Pohotovostní stav	W	3
Údaje pro výpočet komína:		
Teplota spalin při jmenovitém/minimálním výkonu	°C	106,4/68,0
Hmotnostní tok spalin při jmenovitém/minimálním výkonu	kg/s	0,01575/0,00460
Povolený rozsah tahu komína	Pa/mbar	10-30/0,10-0,30

1) Rozběhový proud může být větší než uvedená hodnota.

Tab. 14 Technické údaje


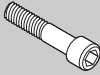

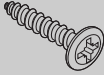
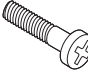
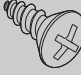


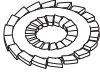
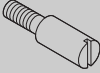
15.2 Hydraulický odpor

Připojení otopné vody	$\Delta T 20^{\circ}\text{C}^{1)}$	$\Delta T 10^{\circ}\text{C}^{1)1)}$
6/4 vnější závit	1	2

1) Rozdíl teplot vratné a vstupní vody


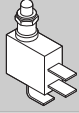




Tab. 15 Hydraulický odpor v [mbar]

15.3 Sada šroubků a matic

Číslo	Pojmenování	Typ	Použití	Množství (kusů)
1	Pero (klínek) 6x6e7-70		Spojení motoru a šnekového podavače	1
2	Šroub M5 x 20		Ventilátor	4
3	Matice M6 rýhovaná		Přední čelo bočního opláštění (4ks) a ukostření rozvodní skříně (2ks)	6
4	Šroub 3,9 x 9,5 mm		Opláštění	24
5	Šroub M4 x 12		Čidlo teploty podavače	1
6	Šroub 3,9 x 9,5		Řídicí jednotka	6
7	Plochá matice M10 x 0,75		Čidlo víka	1
8	Matice M6		Upevnění rozvodní skříně	2
9	Vějířová podložka Ø 6,2		Ukostření bočního panelu zásobníku	1
10	Kolík M4		Boční stěna, opláštění sběrače spalin	6

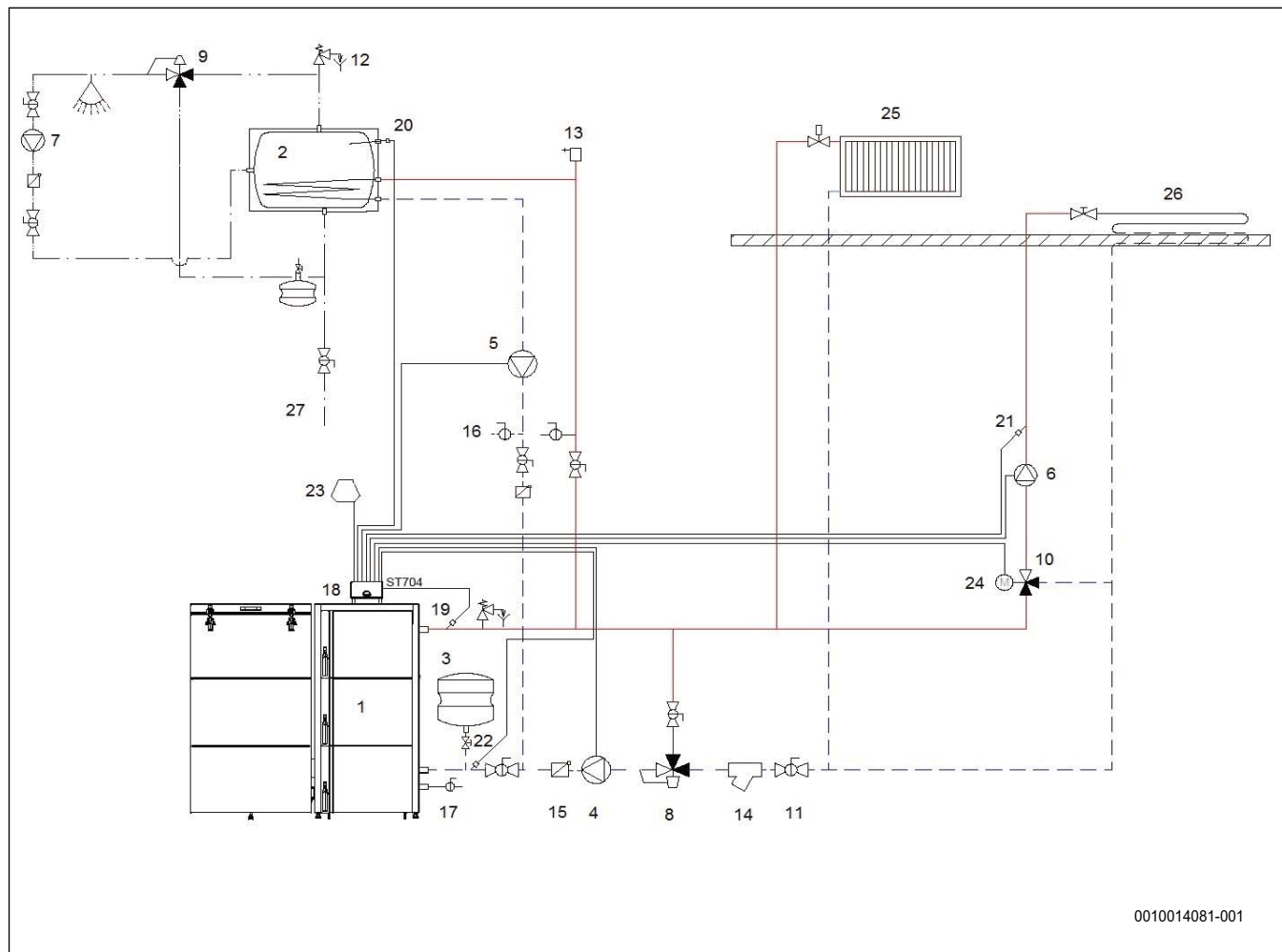
Tab. 16 Upevňovací sada

15.4 Ostatní příslušenství

Číslo	Pojmenování	Typ	Použití	Množství (kusů)
1	Polohovací noha		Ustavení kotle a podpěra hořáku	5
2	Čidlo víka (mikrospínač)		Opláštění zásobníku paliva	1
3	Kabelová přichytka		Zajištění kabelů na kotli	5
4	Stahovací páska		Zajištění kabelů na kotli (3 ks kraší) a k zásobníku (2 ks delší)	5
5	Přidržovací pružina		Na jímce	1
6	Kabelová průchodka		Průchod kabelů skrz opláštění	2

Tab. 17 Ostatní příslušenství

15.5 Příklad zapojení kotle do otopné soustavy



0010014081-001

Obr. 74 Zapojení otopné soustavy s trojcestným směšovací okruhem + TUV + nesměšovací okruhem.

- [1] Kotel
- [2] Zásobník TUV
- [3] Expanzní nádoba
- [4] Čerpadlo ÚT
- [5] Čerpadlo TUV
- [6] Cirkulační čerpadlo podlahového topení
- [7] Cirkulační čerpadlo TUV
- [8] Termostatický trojcestný ventil ÚT
- [9] Termostatický trojcestný ventil TUV
- [10] Trojcestný ventil směšovacího okruhu podlahového topení
- [11] Kulový kohout
- [12] Přetlakový ventil
- [13] Odvzdušňovací ventil
- [14] Filtr
- [15] Zpětná klapka
- [16] Vypouštěcí ventil
- [17] Napouštěcí ventil
- [18] Řídicí jednotka ST-704zPID namontovaná na kotel
- [19] Čidlo kotlové vody
- [20] Čidlo teploty TUV
- [21] Čidlo podlahového topení
- [22] Čidlo zpátečky
- [23] Pokojový termostat
- [24] Pohon směšovacího okruhu podlahového topení
- [25] Topné těleso
- [26] Podlahové topení
- [27] Přívod studené vody

15.6 Normy, předpisy a směrnice



Při montáži a provozu topného zařízení dodržujte platné místní normy a předpisy a veškerá ustanovení platných předpisů, vyhlášek, zákonů, ČSN, ČSN EN, EN a bezpečnostních předpisů s tím souvisejících!

Výrobek a jeho instalace podléhají těmto normám:

Označení	Popis
Směrnice a nařízení Evropské unie	
2014/35/EU	LVD: směrnice o elektrických zařízeních určených pro používání v určitých mezích napětí
2014/30/EU	EMC: elektromagnetická kompatibilita
2006/42/EC	MD: směrnice o strojních zařízeních
2014/68/EU	PED: směrnice o tlakových zařízeních
EU No. 2015/1189	Nařízení EU na ekodesign kotlů na tuhá paliva
EU No. 2015/1187	Nařízení EU na energetické štítky kotlů na tuhá paliva
Nařízení vlády České republiky	
NV. 163/2002 Sb.	Nařízení vlády stanovující technické požadavky na vybrané stavební výrobky (VSV)
22/1997 Sb.	Zákon o technických požadavcích na výrobky
Normy	
Normy Evropské unie	
ISO 11202:2010	Akustika - Hluk vyzařovaný stroji a zařízeními - Určování hladin emisního akustického tlaku na stanovišti obsluhy a dalších stanovených místech s použitím přibližných korekcí na prostředí
ISO 3746:2011	Akustika - Určování hladin akustického výkonu a hladin akustické energie zdrojů hluku pomocí akustického tlaku - Provozní metoda s měřicí obalovou plochou nad odrazivou rovinou
EN 303-5:2013	Kotle pro ústřední vytápění - Část 5: Kotle pro ústřední vytápění na pevná paliva, s ruční a samočinnou dodávkou, o jmenovitém tepelném výkonu nejvýše 500 kW - Terminologie, požadavky, zkoušení a značení
EN 15036-1:2007	Kotle pro ústřední vytápění - Zkušební předpisy pro měření hluku šířeného vzduchem vyzařovaného zdroji tepla - Část 1: Emise hluku šířené vzduchem ze zdrojů tepla
EN 15270	Hořáky spalující pelety pro kotle malých výkonů - Terminologie, požadavky, zkoušení, značení
České technické normy	
ČSN 061008:1997	Požární bezpečnost tepelných zařízení
Normy k otopné soustavě	
Normy Evropské unie	
EN 12828	Tepelné soustavy v budovách – navrhování a teplovodních otopných soustav
EN 303-5	Kotle pro ústřední vytápění – Část 5: Kotle pro ústřední vytápění na pevná paliva, s ruční a samočinnou dodávkou, o jmenovitém tepelném výkonu nejvýše 500 kW – Terminologie, požadavky, zkoušení a značení
České technické normy	
ČSN 06 0310	Tepelné soustavy v budovách – Projektování a montáž
ČSN 06 0830	Tepelné soustavy v budovách – Zabezpečovací zařízení
ČSN 07 7401	Voda a pára pro tepelná energetická zařízení s pracovním tlakem páry do 8 MPa
Normy pro komín	
Normy Evropské unie	
EN 13384-1:2015-06	Tepelně technické a hydraulické výpočtové modely – samostatný komín
České technické normy	
ČSN 73 4201	Navrhování komínů a kouřovodů
Normy k požadavkům na požární bezpečnost	
Normy Evropské unie	
EN 13501-1+A1	Požární klasifikace stavebních výrobků a konstrukcí staveb - Část 1: Klasifikace podle výsledků zkoušek reakce na oheň
České technické normy	
ČSN 73 4201	Navrhování komínů a kouřovodů
Normy k soustavě pro ohřev teplé vody	
České technické normy	
ČSN 06 0320	Tepelné soustavy v budovách – Příprava teplé vody – Navrhování a projektování
ČSN 06 0830	Tepelné soustavy v budovách – Zabezpečovací zařízení
ČSN 75 5409	Vnitřní vodovody
Normy k elektrické síti	
Normy Evropské unie	

Označení	Popis
EN 60079-10-1	Výbušné atmosféry – Část 10-1: Určování nebezpečných prostorů – Výbušné plynné atmosféry
EN 60079-14 ed.4 (332320)	Výbušné atmosféry – Část 14: Návrh, výběr a zřizování elektrických instalací
České technické normy	
ČSN 33 0165	Elektrotechnické předpisy. Značení vodičů barvami nebo číslicemi. Prováděcí ustanovení
ČSN 33 1500	Elektrotechnické předpisy. Revize elektrických zařízení
ČSN 33 2000-1 ed.2	Elektrické instalace nízkého napětí - Část 1: Základní hlediska, stanovení základních charakteristik, definice
ČSN 33 2000-4-41 ed.2	Elektrické instalace nízkého napětí - Část 4-41: Ochranná opatření pro zajištění bezpečnosti - Ochrana před úrazem elektrickým proudem
ČSN 33 2000-5-51 ed.3	Elektrické instalace nízkého napětí - Část 5-51: Výběr a stavba elektrických zařízení - Všeobecné předpisy
ČSN 33 2130 ed.2	Elektrické instalace nízkého napětí - Vnitřní elektrické rozvody
ČSN 33 2180	Elektrotechnické předpisy. Připojování elektrických přístrojů a spotřebičů
ČSN 34 0350 ed.2	Bezpečnostní požadavky na pohyblivé přívody a šňůrová vedení

Tab. 18 Normy, předpisy a směrnice

15.6.1 Platnost znění zákonů a předpisů

Změněné a doplněné zákony a předpisy jsou ke dni instalace také platné a musí být dodrženy.

15.7 Protokol o uvedení do provozu



První uvedení tohoto kotle do provozu smí provádět pouze specialista, který byl k této činnosti vyškolen a certifikován výrobcem.

- ▶ Při uvedení do provozu vyplňte následující protokol a předejte jej provozovateli.
- ▶ Protokol o uvedení do provozu slouží rovněž jako předloha pro kopírování.

Typ kotle:				Výkonová řada kotle:			
Sériové číslo kotle:							
Softwarová verze řídicí jednotky:	<input type="checkbox"/> Není		Výkon kotle na řídicí jednotce nastaven v kW:			<input type="checkbox"/> Není	
Kotel - otopná soustava				Ano	Ne	Není	
Zkontrolována správná montáž kotle?	<input type="checkbox"/>	<input type="checkbox"/>	<input type="checkbox"/>				
Zkontrolována správná instalace hydraulického připojení dle projektové dokumentace a požadavků, které má otopná soustava plnit?	<input type="checkbox"/>	<input type="checkbox"/>	<input type="checkbox"/>				
Zkontrolována správná instalace mechanických dílů?	<input type="checkbox"/>	<input type="checkbox"/>	<input type="checkbox"/>				
Minimální teplota vratné vody do kotle zajištěna (činí teplota vratné vody 55 °C)?	<input type="checkbox"/>	<input type="checkbox"/>	<input type="checkbox"/>				
Zásobník TUV instalován?	<input type="checkbox"/>	<input type="checkbox"/>	<input type="checkbox"/>				
Objem zásobníku TUV [l]							
Akumulační zásobník namontován?	<input type="checkbox"/>	<input type="checkbox"/>	<input type="checkbox"/>				
Velikost akumulčního zásobníku [l]							
Hací systém instalován a zkontrolována těsnost (před doplněním paliva do zásobníku)?	<input type="checkbox"/>	<input type="checkbox"/>	<input type="checkbox"/>				
Izolace kotle nainstalována?	<input type="checkbox"/>	<input type="checkbox"/>	<input type="checkbox"/>				
Zkontrolována těsnost příruby vstupu a výstupu otopné vody, napouštěcího, odvzdušňovacího ventilu a kotlového tělesa?	<input type="checkbox"/>	<input type="checkbox"/>	<input type="checkbox"/>				
Zkontrolována správná instalace elektrických dílů?	<input type="checkbox"/>	<input type="checkbox"/>	<input type="checkbox"/>				
Zkontrolováno pevné uložení, poškození a funkce elektrických přípojek a ochranných vodičů?	<input type="checkbox"/>	<input type="checkbox"/>	<input type="checkbox"/>				
Řídicí jednotka nastavena na požadavky otopné soustavy?	<input type="checkbox"/>	<input type="checkbox"/>	<input type="checkbox"/>				
Nastavení na řídicí jednotce zdokumentováno?	<input type="checkbox"/>	<input type="checkbox"/>	<input type="checkbox"/>				
Zkontrolován provozní tlak a odvzdušnění otopné soustavy?	<input type="checkbox"/>	<input type="checkbox"/>	<input type="checkbox"/>				
Byly provedeny veškeré předepsané zkoušky dle platných norem a pokynů výrobce zařízení?	<input type="checkbox"/>	<input type="checkbox"/>	<input type="checkbox"/>				
Je k dispozici zpráva o revizi spalinových cest (včetně technické zprávy)?	<input type="checkbox"/>	<input type="checkbox"/>	<input type="checkbox"/>				
Byl proveden test emisí?	<input type="checkbox"/>	<input type="checkbox"/>	<input type="checkbox"/>				
Zkontrolována těsnost kouřovodu?	<input type="checkbox"/>	<input type="checkbox"/>	<input type="checkbox"/>				
Zkontrolován dostatečný přívod vzduchu pro spalování?	<input type="checkbox"/>	<input type="checkbox"/>	<input type="checkbox"/>				
Zkontrolována správná poloha cihel spalovacího prostoru?	<input type="checkbox"/>	<input type="checkbox"/>	<input type="checkbox"/>				
Spalinový systém	Ano	Ne	Tah komína	Hodnota			
Regulátor tahu komína instalován a měřením tahu komína seřízen?	<input type="checkbox"/>	<input type="checkbox"/>	Naměřený tah komína za provozu (Pa): → Porovnání s požadovanou hodnotou! Aby hodnota jednorázově změřeného komínového tahu měla dostatečnou vypovídající schopnost, musí být provedeno minimálně: ▶ Vyčištění celé spalinové cesty ▶ Kontrola plochy průduchu po celé délce spalinové cesty ▶ Zjištění okrajových tlakových podmínek				

Poznámky - Doporučení:				
Poučení			Ano	Ne
Provozovatel seznámen s obsluhou a údržbou zařízení, bezpečnostními pokyny a záručními podmínkami.			<input type="checkbox"/>	<input type="checkbox"/>
Provozovatel obdržel návod k obsluze s řádně vyplněným záručním listem.			<input type="checkbox"/>	<input type="checkbox"/>
Data				
Umístění kotle				
Provozovatel objektu:		PSČ:		
Ulice:		Obec:		
Typ objektu (např. jedno-/vícegenerační rodinný dům):				
Instalační firma provádějící uvedení kotle do provozu				
Název firmy:		PSČ:		
Ulice:		Obec:		
Telefon:		Fax / e-mail:		
Číslo oprávnění:				
Podpisy				
Podpis instalační firmy:		Podpis obsluhy/ provozovatele:		
Razítko instalační firmy:				

Tab. 19 Protokol o uvedení do provozu

15.8 Protokol o servisní prohlídce a údržbě



Protokol o servisní prohlídce slouží jako předloha pro kopírování!



Ve většině zemí je údržba předepsána zákonem. Údržbu musí provádět autorizovaná odborná firma.

Četnost údržby závisí na předpisech dané země a na výrobku.

Údržba přispívá k bezpečnému a ekologickému provozu.

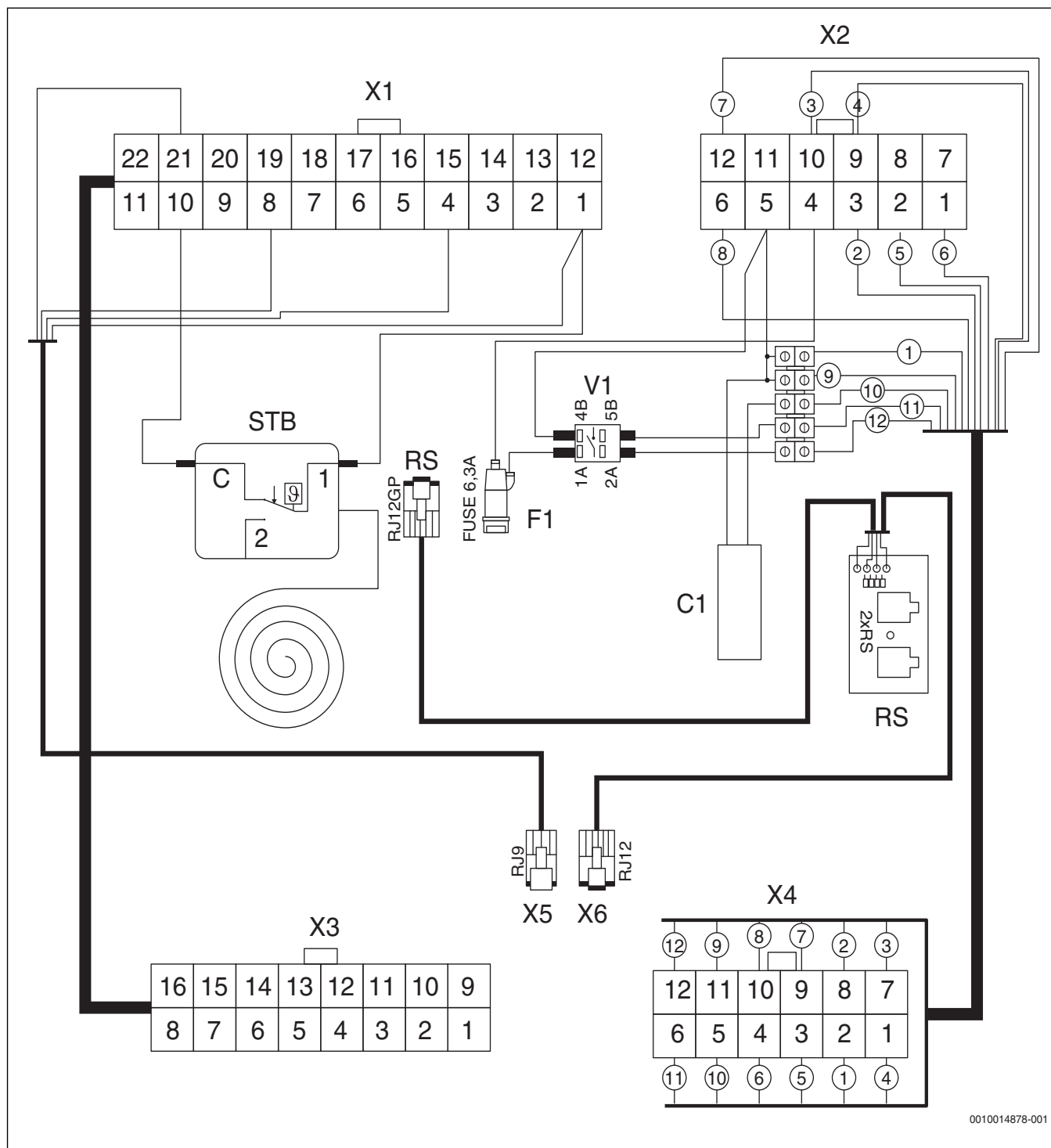
Servisní prohlídka se doporučuje provádět mimo topnou sezónu.

- Pod provedené inspekční práce se podepište, uveďte datum a razítko firmy.

Servisní prohlídka a údržba	Odpovídající položku označte křížkem		
	Vyhovuje	Nevyhovuje	Není
Kontrola celkového stavu otopné soustavy			
Kontrola funkčnosti zabezpečovacích prvků kotle a otopné soustavy			
Kontrola, případně doplnění, tlaku plynu v expanzní nádobě			
Kontrola provozního tlaku, případně doplnění a odvzdušnění systému			
Kontrola těsnosti kotle (vodní prostor)			
Kontrola těsnosti přírubových spojů, pojistného a odvzdušňovacího ventilu			
Kontrola těsnosti hasičího systému a jeho naplnění			
Kontrola spalovacího prostoru, cihel, těsnění a dalších částí kotle			
Kontrola roštů, zatápečí a odtahové klapky			
Kontrola kompletního hořáku a spalovacího roštu (retorty)			
Kontrola dostatečného přívodu vzduchu pro spalování do prostoru instalace kotle			
Kontrola přívodu primárního a sekundárního vzduchu			
Kontrola těsnosti dvířek a revizních otvorů			
Kontrola těsnosti plotny			
Kontrola těsnosti zásobníku paliva			
Kontrola vyčištění spalinových cest (čištění provádí kominická firma, případně provozovatel kotle)			
Kontrola elektrických přípojek a ochranných vodičů			
Kontrola a test řídicí jednotky, elektrických dílů a elektrických bezpečnostních zařízení			
Kontrola a test jednotlivých funkčních prvků (ventilátor, zapalovač, podavač apod.)			
Kontrola provozu kotle			
Kontrola napojení na spalinové cesty, těsnosti kouřovodu			
Kontrola funkce regulátoru komínového tahu, případně měření			
Kontrola funkce termomanometru			
Kontrola funkce tepelného regulátoru výkonu, seřízení			
Kontrola zajištění požadované teploty vratné vody			
Kontrola nastavení řídicí jednotky dle požadavku otopné soustavy, uživatele			
Technické konzultace- poradenství			
Poznámky-doporučení			
Potvrzení o provedení odborné servisní prohlídky : Datum/Razítko firmy/Podpis	Podpis provozovatele/obsluhy		

Tab. 20 Protokol o servisní prohlídce a údržbě

15.9 Schéma zapojení řídicí jednotky



0010014878-001

Obr. 75 Schéma zapojení řídicí jednotky

Legenda:

- X1 Signálový konektor ŘJ
- X2 Silový konektor ŘJ
- X3 Propojovací signálový konektor
- X4 Propojovací silový konektor
- X5 Propojovací konektor signálu otáček podavače a průtokoměru
- X6 Propojovací konektor RS
- V1 Hlavní vypínač
- F1 Pojistka 6,3AT
- C1 Kondenzátor ventilátoru
- STB Havarijní termostat

Konektor ŘJ X1 - 16 pin:

- [1] Zem (0V) - snímače otáček, STB
- [2] 12V st - černý
- [3] 12V st - bílý
- [4] +12V - červený
- [5] Nepoužito
- [6] Přídavné čidlo teploty 2 - fialový/šedý
- [7] Vstup napětí 0-10V - bílý/žlutý
- [8] Signál otáček podavače - žlutý
- [9] Prostorový termostat - žlutý/hnědý
- [10] STB - černý
- [11] Ovládání přídavného čidla 1 - fialový
- [12] Zem (0V) - šedý
- [13] Čidlo teploty kotle - zelený
- [14] Přídavné čidlo teploty 1 - bílý/zelený
- [15] Čidlo teploty spalin - růžový
- [16] Čidlo teploty podavače - hnědý
- [17] Čidlo teploty vratné vody - žlutý
- [18] Čidlo venkovní teploty - červený/modrý
- [19] Signál pro řízení výkonu čerpadla (nepoužito) - hnědý/zelený
- [20] Mikrospínač víka zásobníku - modrý
- [21] Signál otáček průtokoměru - bílý
- [22] Nepoužito

Konektor ŘJ X2 - 12 pin:

- [1] Přídavné čerpadlo 2 (6)
- [2] Čerpadlo kotle (5)
- [3] Fáze napájení rozvaděcí skříňě (2)
- [4] Fáze pojistka
- [5] Nula
- [6] Podavač
- [7] Nepoužito
- [8] Nepoužito
- [9] Fáze ventil - vpravo (4)
- [10] Fáze ventil - vlevo (3)
- [11] Nepoužito
- [12] Ventilátor

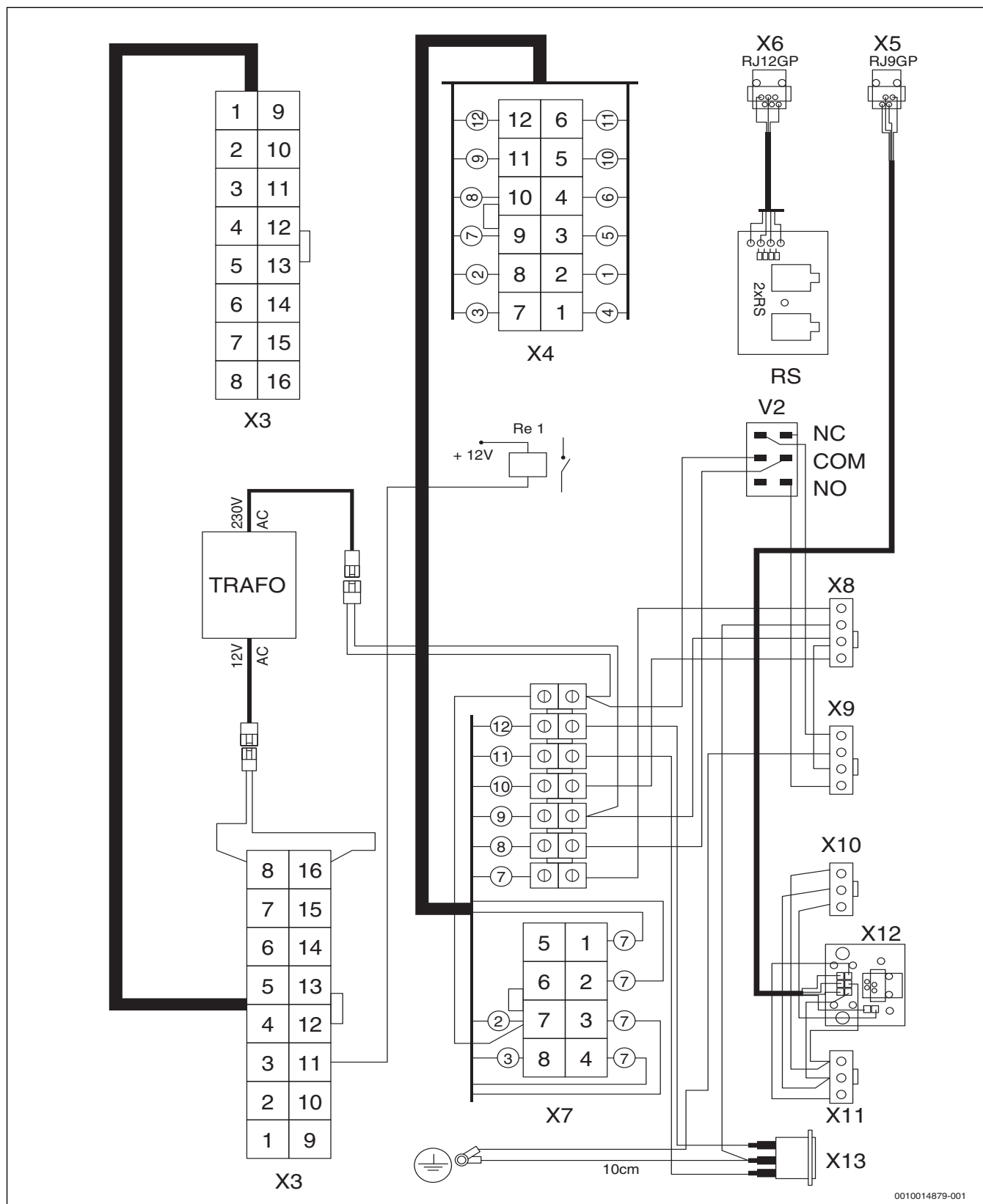
Konektor na kabelu/rozvaděči X3 - 16 pin:

- [1] 12V st - bílý
- [2] Čidlo teploty podavače - hnědý
- [3] Čidlo teploty kotle - zelený
- [4] Čidlo teploty vratné vody - žlutý
- [5] Zem (0V) - šedý
- [6] Čidlo teploty spalin - růžový
- [7] Mikrospínač víka zásobníku - modrý
- [8] +12V - červený
- [9] 12V st - černý
- [10] Ovládání přídavného čerpadla 1 - fialový
- [11] Čidlo teploty na ventilu - fialový/šedý
- [12] Čidlo venkovní teploty - červený/modrý
- [13] Přídavné čidlo teploty 1 - bílý/zelený
- [14] Signál pro řízení výkonu čerpadla (nepoužito) - hnědý/zelený
- [15] Vstup napětí 0...10V - bílý/žlutý
- [16] Prostorový termostat - žlutý/hnědý

Konektor na kabelu X4 - 12 pin:

- [1] Fáze ventil - vpravo (4)
- [2] Nula (1)
- [3] Čerpadlo kotle (5)
- [4] Čerpadlo ventilu (6)
- [5] Kondenzátor (10)
- [6] Napájení nula (11)
- [7] Fáze ventil - vlevo (3)
- [8] Fáze (2)
- [9] Ventilátor (7)
- [10] Podavač (8)
- [11] Nula (9)
- [12] Napájecí fáze (12)

15.10 Schéma zapojení rozvaděcí skříně



0010014879-001

Obr. 76 Schéma zapojení rozvaděče

Legenda:

- X3 Propojovací signálový konektor
- X4 Propojovací silový konektor
- X5 Propojovací konektor signálu otáček podavače a ventilátoru
- X6 Konektor RS
- X7 Silový pomocný konektor
- X8 Napájecí konektor ventilátoru
- X9 Napájecí konektor podavače

- X10 Konektor signálu otáček ventilátoru
- X11 Konektor signálu otáček podavače
- X12 Konektor ŘJ signálu otáček ventilátoru
- X13 Konektor napájení 230 V st
- Re1 Relé přídavného čerpadla 1

Konektor na kabelu/rozdávěči X3 - 16 pin:

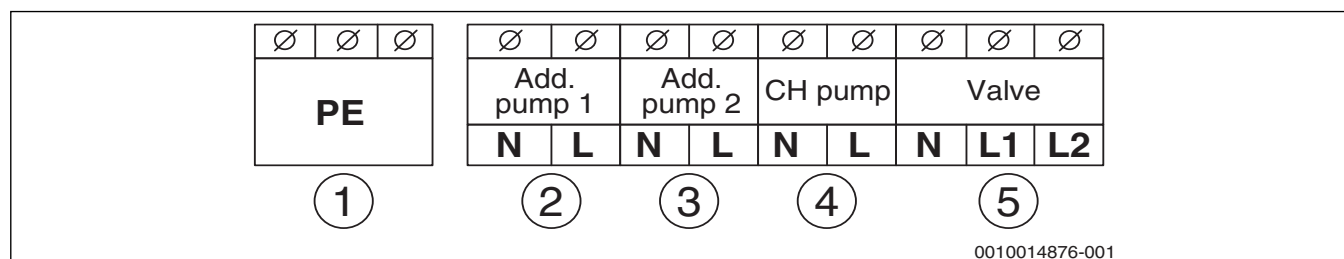
- [1] 12V st - bílý
- [2] Čidlo teploty podavače - hnědý
- [3] Čidlo teploty kotle - zelený
- [4] Čidlo teploty vratné vody - žlutý
- [5] Zem (0V) - šedý
- [6] Čidlo teploty spalin - růžový
- [7] Mikrospínač víka zásobníku - modrý
- [8] +12V - červený
- [9] 12V st - černý
- [10] Ovládání přídatného čerpadla 1 - fialový
- [11] Přídatné čidlo teploty 2 - fialový/šedý
- [12] Čidlo venkovní teploty - červený/modrý
- [13] Přídatné čidlo teploty 1 - bílý/zelený
- [14] Signál pro řízení výkonu čerpadla (nepoužito) - hnědý/zelený
- [15] Vstup napětí 0...10V - bílý/žlutý
- [16] Prostorový termostat - žlutý/hnědý

Konektor na kabelu X4 - 12 pin:

- [1] Fáze ventil - vpravo (4)
- [2] Nula (1)
- [3] Čerpadlo kotle (5)
- [4] Přídatné čerpadlo 2 (6)
- [5] Kondenzátor (10)
- [6] Napájení nula (11)
- [7] Fáze ventil - vlevo (3)
- [8] Fáze (2)
- [9] Ventilátor (7)
- [10] Podavač (8)
- [11] Nula (9)
- [12] Napájecí fáze (12)

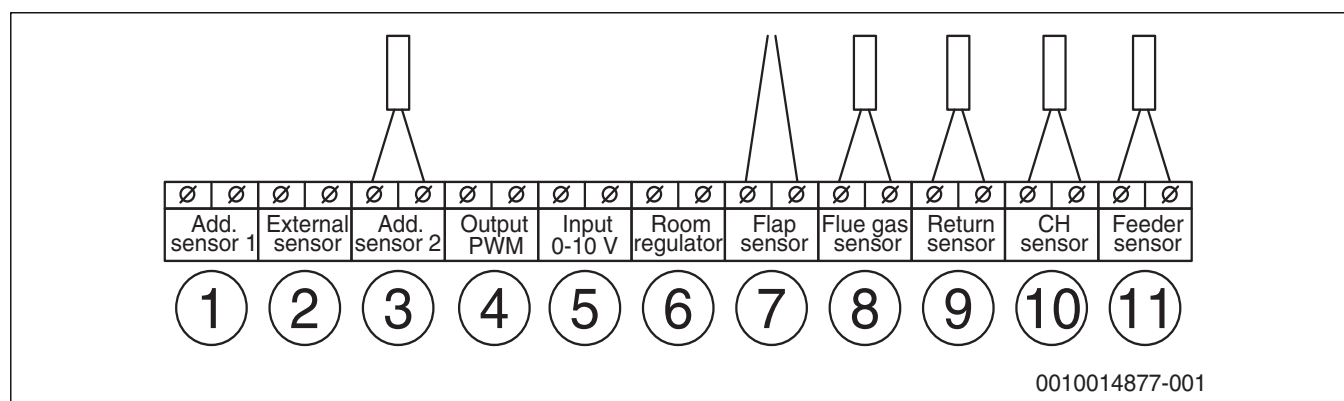
Konektor silový v rozvaděči- 8 pin:

- [1] Přídatné čerpadlo 2 (6)
- [2] Čerpadlo kotle (5)
- [3] Nula (1)
- [4] Fáze ventil - vpravo (4)
- [5] Nepoužito
- [6] Nepoužito
- [7] Fáze (2)
- [8] Fáze ventil - vlevo (3)

15.10.1 Zapojení konektorů v rozvaděči

Obr. 77 Zapojení konektorů silových zařízení v rozvaděči

- [1] Ochranný vodič - připojení vodičů PE
- [2] Přídatné čerpadlo 1 - připojení doplňkového čerpadla 1 podle zvolené funkce (např. čerpadlo TUV)
- [3] Přídatné čerpadlo 2 - připojení doplňkového čerpadla 2 podle zvolené funkce (např. čerpadlo ventilu)
- [4] Kotelové čerpadlo - systémové čerpadlo ústředního topení (ÚT)
- [5] Trojcestný ventil - ventil směšovacího okruhu, směr otáčení určuje L1 a L2



Obr. 78 Zapojení konektorů čidel v rozvaděči

- [1] Přídatné čidlo 1 - připojení doplňkového čidla 1 podle zvolené funkce (např. čidlo TUV)
- [2] Venkovní čidlo - připojení venkovního čidla pro ekvitermní regulaci
- [3] Přídatné čidlo 2 - připojení doplňkového čidla 2 podle zvolené funkce (např. čidlo trojcestného ventilu)
- [4] Řízení PWM čerpadla - připojení PWM signálu čerpadla ÚT
- [5] Vstup 0...10 V - připojení napěťového zdroje 0...10 V
- [6] Prostorový termostat - připojení prostorového termostatu On/Off pro řízení kotle
- [7] Spínač víka zásobníku - připojení mikrospínače víka zásobníku
- [8] Čidlo spalin - připojení čidla teploty spalin
- [9] Čidlo zpátečky - připojení čidla teploty vratné vody do kotle
- [10] Čidlo ÚT - připojení čidla kotelové teploty
- [11] Čidlo podavače - připojení čidla teploty podavače



Buderus

Bosch Termotechnika s.r.o.
Obchodní divize Buderus
Průmyslová 372/1
108 00 Praha 10

Tel : (+420) 272 191 111
Fax : (+420) 272 700 618

info@buderus.cz
www.buderus.cz