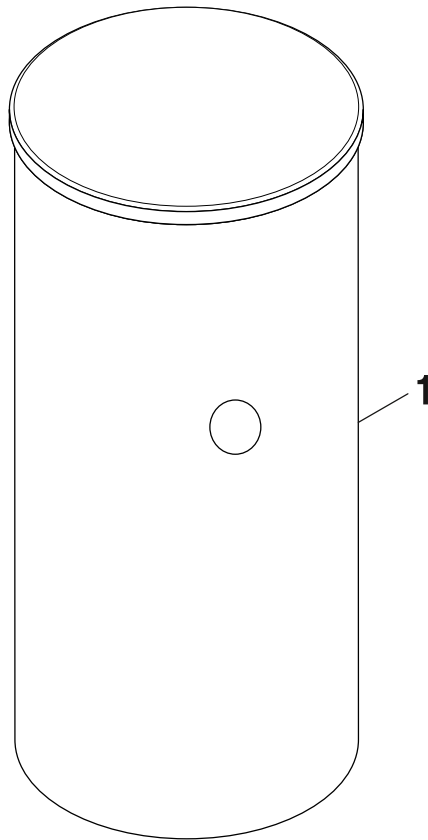


PNRZ 750.6 E S-B - PNRZ 1000.6 E S-B



750 - 1000

8738894340.aa.RO

[de] Wichtige Hinweise zur Installation/Montage

Die Installation/Montage muss durch eine für die Arbeiten zugelassene Fachkraft unter Beachtung der geltenden Vorschriften erfolgen.

[en] Important notes on installation/assembly

The installation/assembly must be carried out by a qualified contractor, following these instructions and in compliance with the applicable regulations.

[fr] Instructions importantes pour l'installation/le montage

L'installation/le montage doit être effectué(e) par un spécialiste qualifié pour les opérations concernées et dans le respect de la présente notice et des prescriptions applicables.

[bg] Важни указания във връзка с инсталацията/монтажа

Инсталацията/монтажът трябва да се извършва от лицензиран за работите специалист в съответствие с настоящото ръководство и с приложимите разпоредби.

[cs] Důležité pokyny k instalaci/montáži

Instalaci/montáž musí při dodržení pokynů uvedených v tomto návodu a platných předpisů provést odborný pracovník s příslušným oprávněním pro tyto práce.

[da] Vigtige anvisninger til installationen/monteringen

Installationen/monteringen skal foretages af en godkendt installatør under overholdelse af denne vejledning og de gældende forskrifter.

[el] Σημαντικές υποδείξεις για την εγκατάσταση/συναρμολόγηση

Η εγκατάσταση/τοποθέτηση πρέπει να ανατίθεται σε εκπαιδευμένο για τις συγκεκριμένες εργασίες τεχνικό προσωπικό με τήρηση αυτών των οδηγιών καθώς και των σχετικών προδιαγραφών.

[es] Indicaciones importantes para instalación/montaje

La instalación/el montaje debe realizarla personal especializado que esté autorizado para realizar estos trabajos y que tenga en cuenta estas instrucciones y la normativa vigente.

[et] Olulised juhised paigaldamiseks/montaažiks

Paigaldamist/montaaži tohib läbi viia vaid selleks volitusi omav spetsialist, arvestades kehtivaid nõudeid.

[nl-BE] Belangrijke aanwijzingen betreffende de installatie/montage

De installatie/montage moet worden uitgevoerd door een voor de werkzaamheden geautoriseerde installateur rekening houdend met deze handleiding en de geldende voorschriften.

[fi] Tärkeitä asennus- ja kokoonpano-ohjeita

Näihin töihin hyväksytyin ammattiasentajan pitää suorittaa asennus- ja kokoonpanotyöt voimassa olevien määräysten mukaisesti.

[hu] Fontos tudnivalók az installálás/szereléshez

A telepítést/szerelést egy, a munkálatokra felhatalmazott szakembernek kell végeznie, jelen utasítás és az érvényes előírások figyelembevételével.

[it] Avvertenze importanti per l'installazione/il montaggio

L'installazione/il montaggio deve aver luogo ad opera di una ditta specializzata ed autorizzata in osservanza di queste istruzioni e delle direttive vigenti.

[ka] მნიშვნელოვანი მითითებები ინსტალაციისთვის/მონტაჟისთვის

ინსტალაცია/მონტაჟი უნდა განხორციელდეს სამუშაოებისთვის დაშვებული კვალიფიციური პერსონალის მიერ, მოქმედი განაწესის დაცვით.

[lt] Svarbios instaliavimo ir (arba) montavimo nuorodos

Instaliavimo / montavimo darbus, laikydamiės šios instrukcijos reikalavimų ir galiojančių taisyklių, privalo atlikti šioms darbams įgalioti specialistai.

[lv] Svarīgi norādījumi par iekārtas uzstādīšanu / montāžu

Uzstādīšanu/montāžu jāveic atbilstošajiem darbiem sertificētam speciālistam, ievērojot šo instrukciju un spēkā esošos noteikumus.

[nl] Belangrijke aanwijzingen betreffende de installatie/montage

De installatie/montage moet door een erkend installateur volgens de geldende voorschriften worden uitgevoerd.

[no] Viktig informasjon om installasjon/montering

Installasjonen/monteringen skal gjennomføres av autoriserte installatører, og installasjonsanvisningen samt gjeldende forskrifter skal følges.

[pl] Ważne wskazówki dotyczące instalacji/montażu

Instalację/montaż powinien wykonać specjalista uprawniony do tego typu prac z uwzględnieniem informacji podanych w niniejszej instrukcji oraz aktualnie obowiązujących przepisów.

[pt] Indicações importantes relativas à instalação/montagem

A instalação/montagem deve ser efectuada por um técnico autorizado para os trabalhos, respeitando este manual e as prescrições válidas.

[ro] Indicații importante privind instalarea/montajul

Instalarea/montajul trebuie realizate de către un specialist autorizat pentru lucrările respective, respectându-se prezentele instrucțiuni și prescripțiile valabile.

[ru] Важные указания по подключению/монтажу

Подключение/монтаж должны выполнять только специалисты, имеющие допуск к выполнению таких работ, при соблюдении требований этой инструкции и действующих норм и правил.

[sk] Dôležité pokyny týkajúce sa inštalácie/montáže

Inštaláciu/montáž musí vykonať odborný personál, ktorý má oprávnenie pre výkon týchto prác, pričom musí dodržiavať pokyny uvedené v tomto návode a platné predpisy.

[sl] Pomembni napotki za namestitvev/montažo

Inštalacijo/montažo lahko izvede samo pooblaščen strokovnjak ob upoštevanju teh navodil in veljavnih predpisov.

[sr] Važna uputstva za ugradnju i montažu

Ovu instalaciju/montažu moraju da obave stručna lica koja su ovlašćena za obavljanje takvih radova u skladu sa ovim uputstvom i važećim propisima.

[sv] Viktiga anvisningar för installation/montering

Installationen/monteringen måste utföras av en behörig och tekniskt utbildad person enligt denna anvisning samt gällande föreskrifter.

[tr] Kurulum/Montaj ile ilgili önemli uyarılar

Kurulum/montaj, bu çalışmalarını yapmasına müsaade edilen uzman kişiler tarafından işbu kılavuz ve geçerli yönetmelikler dikkate alınarak yapılmalıdır.

[uk] Важливі вказівки щодо установки/монтажу

Встановлення/монтаж повинні виконувати фахівці, що допущені до виконання таких робіт, із дотриманням цієї інструкції та діючих приписів.

[zh] 安装方面的重要提示

安装和组装工作必须由经过许可的专业人员进行, 同时必须遵守本说明书和现行法规的相关要求

[ar] ملاحظات هامة للتركيب/التجميع
يجب أن يتم التركيب/التجميع من قبل متخصص مصرح له بالعمل، مع مراعاة اللوائح السارية.

[fa] تذکرات مهم درباره نصب/مونتاژ
نصب/مونتاژ باید توسط فردی حرفه ای که مجاز به انجام این کار است، و همچنین با توجه کامل به مقررات مربوطه انجام شود.

[az] Quraşdırılma

Quraşdırılma işinin yerinə yetirilməsi səlahiyyətli bir mütəxəssis tərəfindən və müvafiq qaydalara uyğun olaraq aparılmalıdır.

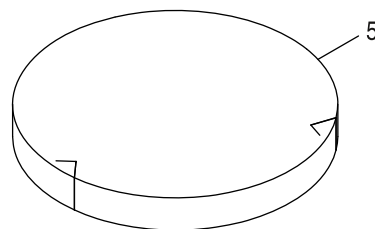
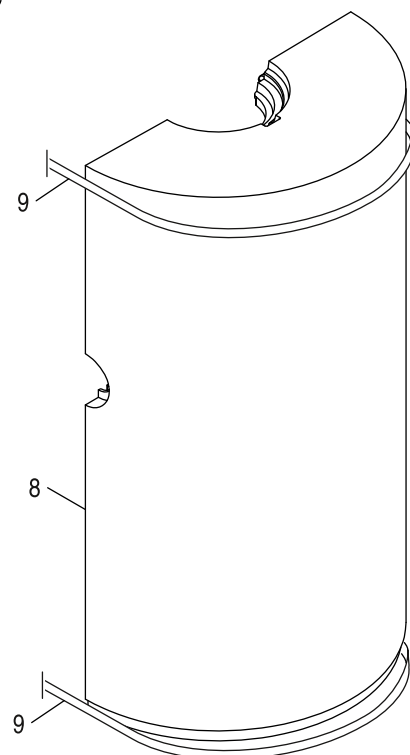
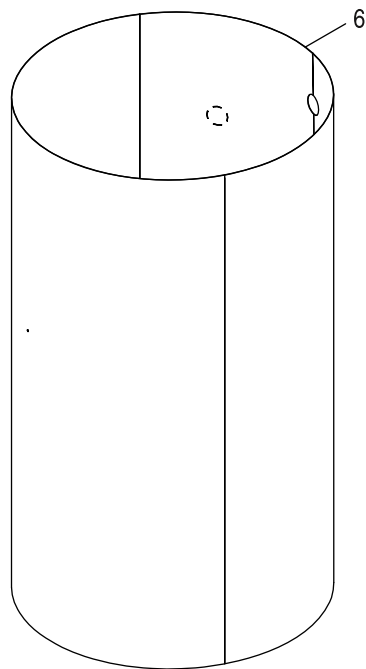
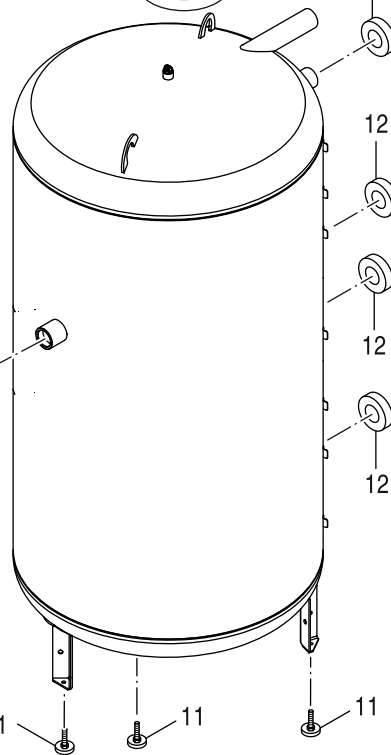
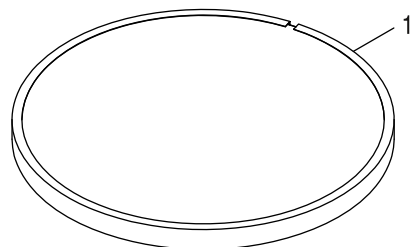
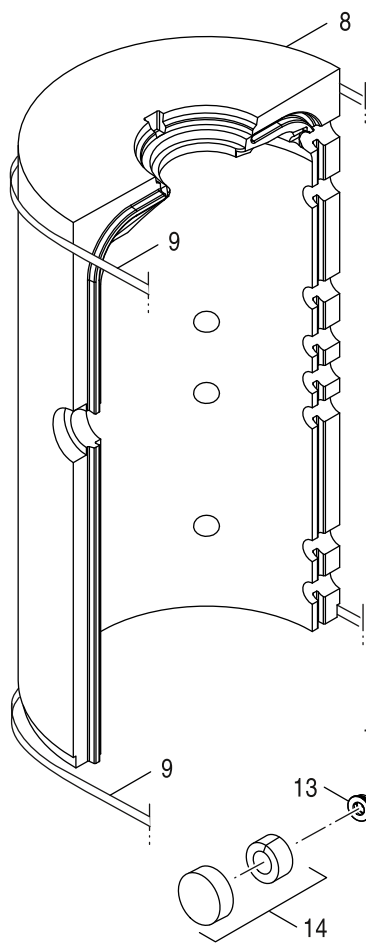
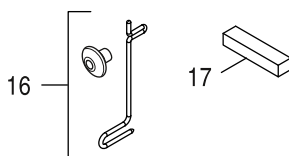
Ersatzteilliste
Spare parts list

Liste des pièces de rechange
Lista parti di ricambio

Onderdelenlijst
Lista de repuestos

- 15 — 4x 80x30x2
 4x 80x34x2
 4x 100x48x2
 6x 110x55x2

- 12 — 2x D90x38x20
 10x D90x50x20
 1x D140x58x20



8738894341.aa.RO

1

PNRZ 750.6 ES-B - 1000.6 ES-B
 PNRZ 750.6 ES-B - 1000.6 ES-B
 PNRZ 750.6 ES-B - 1000.6 ES-B
 PNRZ 750.6 ES-B - 1000.6 ES-B
 PNRZ 750.6 ES-B - 1000.6 ES-B
 PNRZ 750.6 ES-B - 1000.6 ES-B

PNRZ 750.6 E S-B - PNRZ 1000.6 E S-B

Übersetzungsliste List of translations		Liste des traductions Traduzione delle descrizioni		Vertalinglijst Lista de traducciones	
Pos	Description	Denomination	Descrizione	Benaming	Descripción
1	Element of construction	Groupe de construction	Gruppo di costruzione	Montagegroep	Grupo de construcción
1	Cover Top D1029.6 Black Packed	HABIL DESSUS D1029.6 noir	Rivestimento copertura D1029.6 nero	Boilermanteldeks. D1029.6 zwart	Carcasa superior D1029.6 negro
3	Plug EPS upper section D370	Bouchon EPS partie supérieure D370	Tappo EPS Parte superiore D370	Stop EPS bovendeel D370	Tapon EPS parte superior D370
4	Insulation D380x0x50 .6 packed	Isolation D380x0x50 .6	Isolamento D380x0x50 .6	Isolatie D380x0x50 .6	Aislamiento D380x0x50 .6
5	Insulation Bottom 820x100 packed	Isolation bas 820x100	Coibentazione sotto 820x100	Isolatie onder 820x100	Aislamiento debajo 820x100
6	Cover Jacket P750.6 silver packed	Habillage P750.6 argent	Rivestimento P750.6 argentato	Mantel P750.6 zilver	Revestimiento P750.6 plata
6	Cover Jacket P1000.6 silver packed	Habillage P1000.6 argent	Rivestimento P1000.6 argentato	Mantel P1000.6 zilver	Revestimiento P1000.6 plata
8	Insulation Tank PNRZ750-B packed	Isolation ballon PNRZ750-B	Isolamento accumulatore PNRZ750-B	Isolatie boiler PNRZ750-B	Aislamiento acumulador PNRZ750-B
8	Insulation Tank PNRZ1000-B packed	Isolation ballon PNRZ1000-B	Isolamento accumulatore PNRZ1000-B	Isolatie boiler PNRZ1000-B	Aislamiento acumulador PNRZ1000-B
9	Case Fixing packed	Sangle	Nastro tensore	Spanband	Cintas de sujeción
11	Foot Set Tank 500-1000L 3 pc	Pieds tampon 500-1000L - 3pc	Piedini regolabili bollitori - 3 pezzi	Stelvoeten	Pies adjustable
12	Seal Foam Rose P	Set Mousse molle Rozet P	Set Schiuma morbida Rosone P	Set Zachtschuim Rozet P	Set Espuma suave Rosetón P
13	Plug G1 1/2" SW22 with PTFE-RING SP	Bouchon G1 1/2" SW22 PTFE joints	Tappo G1 1/2" SW22 con anello di PTFE	Pluggen G1 1/2" SW22 met PTFE-ring	Tapón G1 1/2" SW22 con anillo de PTFE
14	Insulation E-heater set .6 packed	Isolation élément chauffant électrique	Isolamento resistenza elettrica set .6	Isolatie E-Verwarmingselement set .6	Aislamiento resistencia electrica set .6
15	Set rosettes self-adhesive S packed	Set rosettes auto-adhésif S	Set rosette autoadesive S	Set rozetten zelfklevende S	Set Rosetas autoadhesiva S
16	Circle and clip .6 packed	Cercle et clip .6	Circoli e clip .6	Cirkel en clip .6	Círculo y clip .6
17	Insulation D220x40x50 .6 packed	Isolation D220x40x50 .6	Isolamento D220x40x50 .6	Isolatie D220x40x50 .6	Aislamiento D220x40x50 .6
	Thermometer 30 - 80 degree C	Thermometre 30-80#c pour LT	Termometro 30-80 gradi C	Thermometer TBS L/LT horizontaal	Termómetro analogico horizontal
	Bezel Set E-heater	Set de rosettes élément chauffant électr	Rosette per resistenze elettriche	Set rozetten elektr. verwarmingselement	Conjunto de 2 rosetas pretas
	Cover Socket EPP packed	Couvercle Boîtier EPP	Copertura Boccola EPP	Afdekking Huls EPP	Recubrimiento Manguito EPP
	Digital thermometer with capillary 3 DTA	Thermom#tre numérique DTA	SONDA BOLLITORE DIGITALE DTA	THERMOMETER DIGITAAL P500/750/100-120S	Termometro Digital SU750
	Logo Buderus	Logo Buderus	Logo Buderus	Logo Buderus	Logo Buderus
	Case Thermometer 3T packed	Thermom#tre boîtier 3T	Termometro Involucro 3T	Thermometer behuizing 3T	Termómetro carcasa 3T
	Case Thermometer 1T packed	Thermom#tre boîtier 1T	Termometro Involucro 1T	Thermometer behuizing 1T	Termómetro carcasa 1T

Gerätetypen Types of appliances	Types de chaudières Tipo apparecchi	Toesteltypes Tipos de aplicaciones	
Gerät Appliance Chaudière Apparecchio Toestel Aparato	Bestell-Nr. Ordering no. Numéro de commande N° d'ordine Bestelnummer Número el ordenar	Land Country Pays Paese Land Paese	Bemerkungen Remarks Remarques Osservazioni Opmerkingen Observaciones
PNRZ1000.6 E S-B	7 735 501 595	Belgien, Deutschland, Dänemark, Estland, Fra	
PNRZ750.6 ES-B	7 735 501 594	Belgien, Deutschland, Dänemark, Estland, Fra	

Bosch Thermotechnik GmbH
Sophienstr. 30-32
D-35576 Wetzlar / Germany

Buderus