



BOSCH

W 65 OB

[de] Warmwasserspeicher
[bg] бойлер за топла вода
[cs] Zásobník teplé vody
[da] Varmtvandsbeholder
[et] Kuumaveesalvesti
[fi] Boiler

Installations- und Wartungsanleitung für den Fachmann 2
Ръководство за монтаж и техническо обслужване за специалиста 10
Návod k instalaci a údržbě pro odborníka 19
Installations- og vedligeholdelsesvejledning til installatøren 27
Paigaldus- ja hooldusjuhend spetsialisti jaoks 35
Installatie- en onderhoudshandleiding voor de installateur 43



Inhaltsverzeichnis

1	Symbolerklärung und Sicherheitshinweise	2
1.1	Symbolerklärung	2
1.2	Allgemeine Sicherheitshinweise	2
2	Angaben zum Produkt	3
2.1	Bestimmungsgemäße Verwendung	3
2.2	Speicherladeleistung	3
2.3	Funktionsbeschreibung	3
2.4	Lieferumfang	3
2.5	Produktbeschreibung	3
2.6	Typschild	4
2.7	Technische Daten	4
2.8	Produktdaten zum Energieverbrauch	5
3	Vorschriften	5
4	Transport	5
5	Montage	5
5.1	Aufstellraum	5
5.2	Installation	5
5.2.1	Speicheranschlüsse	5
5.2.2	Speicher aufhängen	6
5.2.3	Zirkulation	6
5.2.4	Heizungsseitiger Anschluss	6
5.2.5	Wasserseitiger Anschluss	6
5.2.6	Trinkwasser Ausdehnungsgefäß	6
5.3	Elektrischer Anschluss	7
5.4	Anschluss Schema	7
6	Inbetriebnahme	7
6.1	Speicher in Betrieb nehmen	7
6.2	Volumenstrombegrenzung für Warmwasser	7
6.3	Betreiber einweisen	8
7	Außerbetriebnahme	8
8	Umweltschutz/Entsorgung	8
9	Inspektion und Wartung	8
9.1	Inspektion	8
9.2	Wartung	8
9.3	Wartungsintervalle	8
9.4	Wartungsarbeiten	9
9.4.1	Magnesiumanode	9
9.4.2	Entleerung	9
9.4.3	Entkalkung und Reinigung	9
9.4.4	Wiederinbetriebnahme	9
9.5	Funktionsprüfung	9
10	Störungen	9

1 Symbolerklärung und Sicherheitshinweise

1.1 Symbolerklärung

Warnhinweise

In Warnhinweisen kennzeichnen Signalwörter die Art und Schwere der Folgen, falls die Maßnahmen zur Abwendung der Gefahr nicht befolgt werden.

Folgende Signalwörter sind definiert und können im vorliegenden Dokument verwendet sein:

GEFAHR:

GEFAHR bedeutet, dass schwere bis lebensgefährliche Personenschäden auftreten werden.

WARNUNG:

WARNUNG bedeutet, dass schwere bis lebensgefährliche Personenschäden auftreten können.

VORSICHT:

VORSICHT bedeutet, dass leichte bis mittelschwere Personenschäden auftreten können.

HINWEIS:

HINWEIS bedeutet, dass Sachschäden auftreten können.

Wichtige Informationen



Wichtige Informationen ohne Gefahren für Menschen oder Sachen werden mit dem gezeigten Info-Symbol gekennzeichnet.

Weitere Symbole

Symbol	Bedeutung
▶	Handlungsschritt
→	Querverweis auf eine andere Stelle im Dokument
•	Aufzählung/Listeneintrag
-	Aufzählung/Listeneintrag (2. Ebene)

Tab. 1

1.2 Allgemeine Sicherheitshinweise

Installation, Inbetriebnahme, Wartung

Installation, Inbetriebnahme und Wartung darf nur ein zugelassener Fachbetrieb ausführen.

- ▶ Speicher und Zubehör entsprechend der zugehörigen Installationsanleitung montieren und in Betrieb nehmen
- ▶ Um Sauerstoffeintrag und damit auch Korrosion zu vermindern, keine diffusionsoffenen Bauteile verwenden! Keine offenen Ausdehnungsgefäße verwenden.
- ▶ **Sicherheitsventil keinesfalls verschließen!**
- ▶ Nur Originalersatzteile verwenden.

⚠ Hinweise für die Zielgruppe

Diese Installationsanleitung richtet sich an Fachkräfte für Gas- und Wasserinstallationen, Heizungs- und Elektrotechnik. Die Anweisungen in allen Anleitungen müssen eingehalten werden. Bei Nichtbeachten können Sachschäden und Personenschäden bis hin zur Lebensgefahr entstehen.

- ▶ Installationsanleitungen (Wärmeerzeuger, Heizungsregler, usw.) vor der Installation lesen.
- ▶ Sicherheits- und Warnhinweise beachten.
- ▶ Nationale und regionale Vorschriften, technische Regeln und Richtlinien beachten.
- ▶ Ausgeführte Arbeiten dokumentieren.

⚠ Übergabe an den Betreiber

Weisen Sie den Betreiber bei der Übergabe in die Bedienung und die Betriebsbedingungen der Heizungsanlage ein.

- ▶ Bedienung erklären – dabei besonders auf alle sicherheitsrelevanten Handlungen eingehen.
- ▶ Darauf hinweisen, dass Umbau oder Instandsetzungen nur von einem zugelassenen Fachbetrieb ausgeführt werden dürfen.
- ▶ Auf die Notwendigkeit von Inspektion und Wartung für den sicheren und umweltverträglichen Betrieb hinweisen.
- ▶ Installations- und Bedienungsanleitungen zur Aufbewahrung an den Betreiber übergeben.

2 Angaben zum Produkt

2.1 Bestimmungsgemäße Verwendung

Emaillierte Warmwasserspeicher (Speicher) sind für das Erwärmen und Speichern von Trinkwasser bestimmt. Die für Trinkwasser geltenden länderspezifischen Vorschriften, Richtlinien und Normen beachten.

Die emaillierten Warmwasserspeicher (Speicher) nur in geschlossenen Warmwasser-Heizungssystemen verwenden.

Jede andere Verwendung ist nicht bestimmungsgemäß. Daraus resultierende Schäden sind von der Haftung ausgeschlossen.

Anforderungen an das Trinkwasser	Einheit	Wert
Wasserhärte	ppm CaCO ₃	> 36
	grain/US gallon	> 2,1
	°dH	> 2
	°fH	> 3,6
pH-Wert	-	≥ 6,5... ≤ 9,5
Leitfähigkeit	µS/cm	≥130... ≤1500

Tab. 2 Anforderung an das Trinkwasser

2.2 Speicherladeleistung

Die Speicher sind vorgesehen zum Anschluss an ein Heizgerät mit Anschlussmöglichkeit für einen Speichertemperaturfühler. Dabei darf die maximale Speicherladeleistung des Heizgerätes folgende Werte nicht übersteigen:

Speicher	max. Speicherladeleistung
W 65 OB	25,0 kW

Tab. 3 Speicherladeleistung

Bei Heizgeräten mit höherer Speicherladeleistung:

- ▶ Die Speicherladeleistung auf den oben stehenden Wert begrenzen (siehe Installationsanleitung zum Heizgerät).
Dadurch wird die Takthäufigkeit des Heizgerätes reduziert.

2.3 Funktionsbeschreibung

- Während des Zapfvorgangs fällt die Speichertemperatur im oberen Bereich um ca. 8 °C bis 10 °C ab, bevor das Heizgerät den Speicher wieder nachheizt.
- Bei häufigen aufeinanderfolgenden Kurzzapfungen kann es zu Überschwingen der eingestellten Speichertemperatur im oberen Behälterbereich kommen. Dieses Verhalten ist systembedingt und nicht zu ändern.

2.4 Lieferumfang

- Emaillierter Speicherbehälter
- Speichertemperaturfühler
- Magnesiumanode
- Hartschaum Wärmedämmung
- Verkleidung aus beschichtetem Stahlblech
- Befestigungsmaterial
- Blindkappen
- Tauchrohre
- technische Dokumentation

2.5 Produktbeschreibung

Pos.	Beschreibung
1	Wärmetauscher, emailliertes Glattrohr
2	Speichermantel, emaillierter Stahlblechmantel
3	Hartschaumwärmeschutz
4	Blechmantel
5	Magnesium-Anode
6	Reglertauchhülse für Speichertemperaturfühler
7	Aufhängepunkte
8	Speichervorlauf
9	Warmwasseraustritt
10	Kaltwassereintritt
11	Speicherrücklauf

Tab. 4 Produktbeschreibung (→ Bild 13, Seite 52)

2.6 Typschild

Pos.	Beschreibung
1	Typenbezeichnung
2	Seriennummer
3	Nennvolumen
4	Nennvolumen Wärmetauscher
5	Bereitschaftswärmeaufwand
6	Korrosionsschutz
7	Herstellungsjahr
8	Maximale Warmwassertemperatur Speicher
9	Maximale Vorlauftemperatur Heizquelle

Pos.	Beschreibung
10	Maximale Vorlauftemperatur Solarseite
11	Heizwasser-Eingangsleistung
12	Heizwasser-Volumenstrom für Heizwasser-Eingangsleistung
13	Maximaler Betriebsdruck Trinkwasserseite
14	höchster Auslegungsdruck
15	Maximaler Betriebsdruck Heizquellenseite
16	Maximaler Betriebsdruck Solarseite
17	Maximaler Betriebsdruck Trinkwasserseite CH
18	Maximaler Prüfdruck Trinkwasserseite CH

Tab. 5 Typschild

2.7 Technische Daten

	Einheit	W 65 OB
Abmessungen und technische Daten	-	→Bild 14, Seite 53
Druckverlustdiagramm	-	→Bild 15, Seite 53
Wärmeübertrager (Wärmetauscher)		
Anzahl der Windungen		12
Heizwasserinhalt	l	3,9
Heizfläche	m ²	0,8
Maximale Temperatur Heizwasser	°C	110
Maximaler Betriebsdruck Wärmetauscher	bar	4
Maximale Heizflächenleistung bei:		
90 °C Vorlauftemperatur und 45 °C Speichertemperatur	kW	25,0
80 °C Vorlauftemperatur und 60 °C Speichertemperatur	kW	17,7
Maximale Dauerleistung bei:		
90 °C Vorlauftemperatur und 45 °C Speichertemperatur	l/h	614
85 °C Vorlauftemperatur und 60 °C Speichertemperatur	l/h	483
Berücksichtigte Heizwassermenge	l/h	765
Leistungskennzahl ¹⁾ bei 90 °C Vorlauftemperatur (max. Speicherleistung)	N _L	0,5
min. Aufheizzeit von 10 °C Kaltwasserzulauftemperatur auf 60 °C Speichertemperatur mit 85 °C Vorlauf-temperatur:		
- 12 kW Speicherladeleistung	min.	17
- 16 kW Speicherladeleistung	min.	21
Speicherinhalt		
Nutzinhalt	l	63
Nutzbare Wassermenge (ohne Nachladung ²⁾) 60 °C Speichertemperatur und		
45 °C Warmwasserauslauftemperatur	l	76,5
40 °C Warmwasserauslauftemperatur	l	89,2
Maximale Durchflussmenge	l/min	10
Maximale Temperatur Warmwasser	°C	95
Maximale Betriebsdruck Wasser	bar	10
Minimale Ausführung des Sicherheitsventils (Zubehör)	DN	15

1) Leistungskennzahl N_L = 1 nach DIN 4708 für 3,5 Personen, Normalwanne und Küchenspüle. Temperaturen: Speicher 60 °C, Warmwasser-Auslauftemperatur 45 °C und Kaltwasser 10 °C. Messung mit max. Beheizungsleistung. Bei Verringerung der Beheizungsleistung wird N_L kleiner.

2) Verteilungsverluste außerhalb des Speichers sind nicht berücksichtigt.

Tab. 6 Technische Daten

Warmwasser-Dauerleistung

- Die angegebenen Dauerleistungen beziehen sich auf eine Heizungs-vorlauftemperatur von 90 °C, eine Auslauftemperatur von 45 °C und eine Kaltwasser-Eintrittstemperatur von 10 °C bei maximaler Speicherladeleistung. Speicherladeleistung des Heizgerätes ist mindestens so groß wie Heizflächenleistung des Speichers.
- Eine Verringerung der angegebenen Heizwassermenge oder der Speicherladeleistung oder der Vorlauftemperatur hat eine Verringerung der Dauerleistung sowie der Leistungskennzahl (N_L) zur Folge.

Messwerte des Speichertemperaturfühlers

Speicher- temperatur °C	Fühlerwiderstand Ω	
	10 °K	12 °K
20	12486	14772
26	9573	11500
32	7406	9043
38	5779	7174
44	4547	5730
50	3605	4608
56	2880	3723
62	2317	3032
68	1877	2488

Tab. 7 Messwerte des Speichertemperaturfühlers

2.8 Produktdaten zum Energieverbrauch

Die folgenden Produktdaten entsprechen den Anforderungen der EU-Verordnungen Nr. 811/2013 und Nr. 812/2013 zur Ergänzung der Richtlinie 2010/30/EU.

Die Umsetzung dieser Richtlinien mit Angabe der ErP-Werte erlaubt den Herstellern die Verwendung des "CE"-Zeichens.

Artikel- nummer	Produkttyp	Speicher- volumen (V)	Warmhal- teverlust (S)	Warmwas- seraufberei- tungs- Energieeffi- zienzklasse
7735501705	W 65 OB C	63,0l	51,0 W	C

Tab. 8 Produktdaten zum Energieverbrauch

3 Vorschriften

Folgende Richtlinien und Normen beachten:

- Örtliche Vorschriften
- **EnEG** (in Deutschland)
- **EnEV** (in Deutschland)

Installation und Ausrüstung von Heizungs- und Warmwasserbereitungsanlagen:

- **DIN-** und **EN-**Normen
 - **DIN 4753-1** – Wassererwärmer ...; Anforderungen, Kennzeichnung, Ausrüstung und Prüfung
 - **DIN 4753-3** – Wassererwärmer ...; Wasserseitiger Korrosionsschutz durch Emaillierung; Anforderungen und Prüfung (Produktnorm)
 - **DIN 4753-7** – Trinkwassererwärmer, Behälter mit einem Volumen bis 1000 l, Anforderungen an die Herstellung, Wärmedämmung und den Korrosionsschutz
 - **DIN EN 12897** – Wasserversorgung - Bestimmung für ... Speicherwassererwärmer (Produktnorm)
 - **DIN 1988-100** – Technische Regeln für Trinkwasser-Installationen
 - **DIN EN 1717** – Schutz des Trinkwassers vor Verunreinigungen ...
 - **DIN EN 806-5** – Technische Regeln für Trinkwasserinstallationen
 - **DIN 4708** – Zentrale Wassererwärmungsanlagen
- **DVGW**
 - Arbeitsblatt W 551 – Trinkwassererwärmungs- und Leitungsanlagen; Technische Maßnahmen zur Verminderung des Legionellenwachstums in Neuanlagen; ...
 - Arbeitsblatt W 553 – Bemessung von Zirkulationssystemen ...

Produktdaten zum Energieverbrauch

- **EU-Verordnung** und **Richtlinien**
 - **Richtlinie 2010/30/EU**
 - **EU-Verordnung 811/2013** und **812/2013**

4 Transport

WARNUNG:

Verletzungsgefahr durch Tragen schwerer Lasten und unsachgemäße Sicherung bei dem Transport!

- ▶ Geeignete Transportmittel verwenden.
 - ▶ Speicher gegen Herunterfallen sichern.
-
- ▶ Verpackten Speicher mit Sackkarre und Spanngurt transportieren (→ Bild 16, Seite 54).
- oder-**
- ▶ Unverpackten Speicher mit Transportnetz transportieren, dabei die Anschlüsse vor Beschädigung schützen.

5 Montage
5.1 Aufstellraum
HINWEIS:

Anlagenschaden durch unzureichende Tragkraft der Wand oder durch ungeeigneten Untergrund!

- ▶ Sicherstellen, dass die Wand eben ist und ausreichende Tragkraft besitzt.
 - ▶ Geeignetes Befestigungsmaterial besorgen.
-
- ▶ Speicher im trockenen und frostfreien Innenraum montieren.
 - ▶ Mindestabstände im Aufstellraum (→ Bild 16, Seite 54) beachten.

5.2 Installation


Der Speicher kann neben oder über dem Heizgerät angeordnet werden. Für jede dieser Anordnungsmöglichkeiten gibt es ein passendes Anschlusszubehör.

5.2.1 Speicheranschlüsse

Vermeidung von Wärmeverlust durch Eigenzirkulation:

- ▶ In alle Speicherkreise Rückschlagventile oder Rückschlagklappen einbauen.
- oder-**
- ▶ Rohrführungen direkt an den Speicheranschlüssen so ausführen, dass Eigenzirkulation nicht möglich ist.
 - ▶ Anschlussleitungen spannungsfrei montieren.

Nicht benötigte Speicheranschlüsse

Abhängig von der Anordnung des Speichers zum Heizgerät, können wahlweise die Speicheranschlüsse oben oder unten genutzt werden. Die nicht benötigten Speicheranschlüsse müssen vorbereitet werden.

Montage neben dem Heizgerät (→ Bild 18/ 19, Seite 54/ 54)

- ▶ Speicherobenseite: Blindkappen [1] auf die nicht benötigten Anschlussstutzen montieren.
- ▶ Speicherunterseite: Tauchrohr [2] in den Warmwasseranschluss einschieben.

Montage unter dem Heizgerät (→ Bild 20/ 21, Seite 55/ 55)

- ▶ Speicheroberseite: Tauchrohr [2] um 25 mm kürzen und in den Kaltwasseranschluss einschieben.
- ▶ Speicherunterseite: Blindkappen [1] auf die nicht benötigten Anschlussstutzen montieren. Bauseitige Entleerung montieren.

5.2.2 Speicher aufhängen



VORSICHT:

Verletzungsgefahr durch herabfallenden Speicher

- ▶ Speicher mit 2 Personen montieren.
- ▶ Sicherstellen, dass das Heizgerät richtig eingehängt ist.

HINWEIS:

- ▶ Die Montage des Heizgerätes in der separaten Installations- und Wartungsanleitung beachten.

- ▶ Den Speicher mit Winkelhaken oder einer Aufhängeschiene an der Wand montieren.
- ▶ Bei der Montage genügend Abstand zwischen Heizgerät und Speicher einplanen.

5.2.3 Zirkulation

Anschluss einer Zirkulationsleitung:

- ▶ Eine für Trinkwasser zugelassene Zirkulationspumpe und ein Rückschlagventil einbauen.

Kein Anschluss einer Zirkulationsleitung:

- ▶ Anschluss verschließen und isolieren.



Die Zirkulation ist mit Rücksicht auf die Auskühlverluste nur mit einer zeit- und/oder temperaturgesteuerten Zirkulationspumpe zulässig.

Die Dimensionierung von Zirkulationsleitungen nach DVGW Arbeitsblatt W 553 bestimmen. Spezielle Vorgabe nach DVGW W 511 beachten:

- Temperaturabfall maximal 5 K



Zur einfachen Einhaltung des maximalen Temperaturabfalls:

- ▶ Regelventil mit Thermometer einbauen.

5.2.4 Heizungsseitiger Anschluss

- ▶ Wärmetauscher im Mitstrombetrieb anschließen, das heißt den Vor- und Rücklaufanschluss nicht vertauschen. Dadurch wird eine gleichmäßige Speicherladung im oberen Speicherbereich erzielt.
- ▶ Ladeleitungen möglichst kurz ausführen und gut isolieren. Dadurch werden unnötige Druckverluste und das Auskühlen des Speichers durch Rohr-zirkulation oder Ähnliches verhindert.

Speicher auf **gleicher** Höhe wie das Heizgerät montiert:

- ▶ Den Wärmeübertrager bei gelösten Blindkappen füllen, bis Heizwasser austritt. Blindkappen wieder dicht verschließen.
- ▶ Keine Schwerkraftbremse erforderlich.

Speicher **nicht** auf gleicher Höhe wie das Heizgerät montiert:

- ▶ An der höchsten Stelle zwischen Speicher und Heizgerät, zur Vermeidung von Störungen durch Lufteinschluss, eine wirksame Entlüftung (z. B. Entlüftertopf) vorsehen.
- ▶ Zur Vermeidung von Schwerkraftzirkulation im Speicherrücklauf eine Rückschlagklappe einbauen.

-oder-

- ▶ Rohrführungen direkt an den Speicheranschlüssen so ausführen, dass Eigenzirkulationen nicht möglich sind.

5.2.5 Wasserseitiger Anschluss

HINWEIS:

Schäden durch Kontaktkorrosion an den Speicheranschlüssen!

- ▶ Bei trinkwasserseitigem Anschluss in Kupfer: Anschlussfitting aus Messing oder Rotguss verwenden.

- ▶ Anschluss an die Kaltwasserleitung nach DIN 1988-100 unter Verwendung von geeigneten Einzelarmaturen oder einer kompletten Sicherheitsgruppe herstellen.
- ▶ Das baumustergeprüfte Sicherheitsventil muss mindestens den Volumenstrom abblasen können, der durch den eingestellten Volumenstrom am Kaltwassereintritt begrenzt wird (→ Kapitel 6.2, Seite 7).
- ▶ Das baumustergeprüfte Sicherheitsventil so einstellen, dass ein Überschreiten des zulässigen Speicher-Betriebsdrucks verhindert wird.
- ▶ Abblaseleitung des Sicherheitsventils frei beobachtbar im frostsicheren Bereich über einer Entwässerungsstelle münden lassen. Abblaseleitung muss mindestens dem Austrittsquerschnitt des Sicherheitsventils entsprechen.

HINWEIS:

Schaden durch Überdruck!

- ▶ Bei Verwendung eines Rückschlagventils: Sicherheitsventil zwischen Rückschlagventil und Speicheranschluss (Kaltwasser) einbauen.
- ▶ Abblaseöffnung des Sicherheitsventils nicht verschließen.

- ▶ In der Nähe der Abblaseleitung des Sicherheitsventils ein Warnschild mit der folgenden Aufschrift montieren: „Während der Beheizung kann aus Sicherheitsgründen Wasser aus der Abblaseleitung austreten! Nicht verschließen!“

Wenn der Ruhedruck der Anlage 80 % des Sicherheitsventil-Ansprechdrucks überschreitet:

- ▶ Druckminderer vorschalten.

Wasserseitiger Anschluss an der Unterseite des Speichers:

- ▶ Langes Tauchrohr in den Warmwasseranschluss einsetzen.
- ▶ Kurzes Tauchrohr in den Kaltwasseranschluss einsetzen.
- ▶ Entleerhahn am Kaltwassereintritt einbauen.

Wasserseitiger Anschluss an der Oberseite des Speichers:

- ▶ Langes Tauchrohr in den Kaltwasseranschluss einsetzen.
- ▶ Kurzes Tauchrohr in den Warmwasseranschluss einsetzen.

5.2.6 Trinkwasser Ausdehnungsgefäß



Um Wasserverlust über das Sicherheitsventil zu vermeiden, kann ein für Trinkwasser geeignetes Ausdehnungsgefäß eingebaut werden.

- ▶ Ausdehnungsgefäß in die Kaltwasserleitung zwischen Speicher und Sicherheitsgruppe einbauen. Dabei muss das Ausdehnungsgefäß bei jeder Wasserzapfung mit Trinkwasser durchströmt werden.

Die nachstehende Tabelle stellt eine Orientierungshilfe zur Bemessung eines Ausdehnungsgefäßes dar. Bei unterschiedlichem Nutzinhalt der einzelnen Gefäßfabrikate können sich abweichende Größen ergeben. Die Angaben beziehen sich auf eine Speichertemperatur von 60 °C.

Speichertyp	Gefäß-Vordruck = Kaltwasserdruck	Gefäßgröße in Liter entsprechend Ansprechdruck des Sicherheitsventils		
		6 bar	8 bar	10 bar
W 65 OB	3 bar	8	8	-
	4 bar	12	8	8

Tab. 9 Orientierungshilfe, Ausdehnungsgefäß

5.3 Elektrischer Anschluss

GEFAHR:

Lebensgefahr durch Stromschlag!

- ▶ Vor dem elektrischen Anschluss die Spannungsversorgung (230 V AC) zur Heizungsanlage unterbrechen.

Eine detaillierte Beschreibung zum elektrischen Anschluss der entsprechenden Installationsanleitung entnehmen.

Anschluss an ein Heizgerät

- ▶ Stecker des Speichertemperaturfühlers am Heizgerät anschließen (→ Bild 22, Seite 55).

5.4 Anschluss Schema

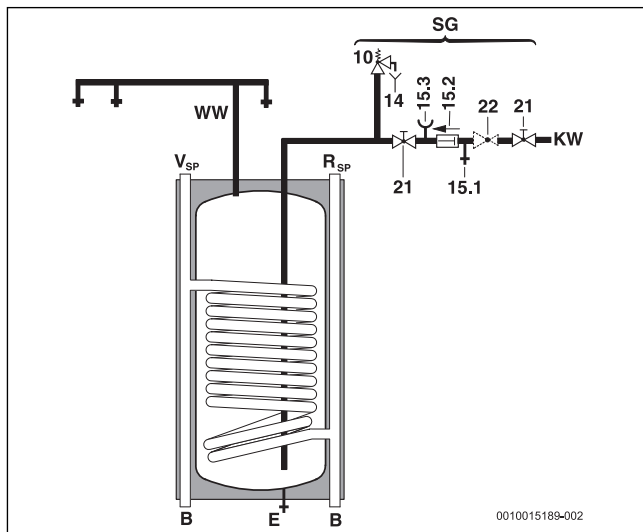


Bild 1 Trinkwasserseitiges Anschluss-Schema, unter dem Heizgerät

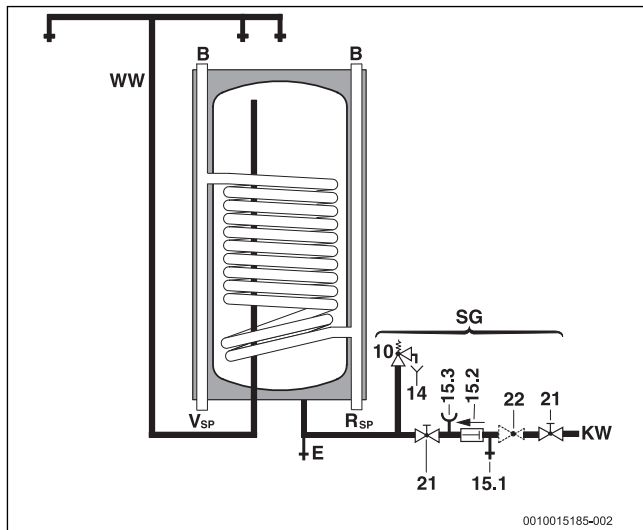


Bild 2 Trinkwasserseitiges Anschluss-Schema, neben dem Heizgerät

- B Blindkappen
- E Entleerung
- KW Kaltwasseranschluss
- R_{SP} Speicherrücklauf
- SG Sicherheitsgruppe nach DIN 1988-100
- V_{SP} Speichervorlauf
- WW Warmwasseraustritt
- 10 Sicherheitsventil
- 14 Entwässerungsstelle
- 15.1 Prüfventil

- 15.2 Rückflussverhinderer
- 15.3 Manometerstützen
- 20 Bauseitige Zirkulationspumpe
- 21 Absperrventil (bauseits)
- 22 Druckminderer (wenn erforderlich, Zubehör)

6 Inbetriebnahme

GEFAHR:

Beschädigung des Speichers durch Überdruck!

Durch Überdruck können Spannungsrisse in der Emailierung entstehen.

- ▶ Abblaseleitung des Sicherheitsventils nicht verschließen.
- ▶ Vor Anschluss des Speichers, die Dichtheitsprüfung an den Wasserleitungen durchführen.

- ▶ Heizgerät, Baugruppen und Zubehöre nach den Hinweisen des Herstellers und den technischen Dokumenten in Betrieb nehmen.

6.1 Speicher in Betrieb nehmen

- ▶ Vor dem Füllen des Speichers: Rohrleitungen und Speicher mit Trinkwasser spülen.
- ▶ Speicher bei geöffneter Warmwasserzapfstelle füllen, bis Wasser austritt.
- ▶ Dichtheitsprüfung durchführen.



Die Dichtheitsprüfung des Speichers ausschließlich mit Trinkwasser durchführen. Der Prüfdruck darf warmwasserseitig maximal 10 bar Überdruck betragen.

Einstellen der Speichertemperatur

- ▶ Gewünschte Speichertemperatur nach der Bedienungsanleitung des Heizgerätes einstellen.

Thermische Desinfektion

- ▶ Die thermische Desinfektion nach der Bedienungsanleitung des Heizgerätes turnusmäßig durchführen.

WARNUNG:

Verbrühungsgefahr!

Heißes Wasser kann zu schweren Verbrühungen führen.

- ▶ Die thermische Desinfektion nur außerhalb der normalen Betriebszeiten durchführen.
- ▶ Bewohner auf die Verbrühungsgefahr hinweisen und die thermische Desinfektion über wachen oder thermostatischen Trinkwasseremischer einbauen.

6.2 Volumenstrombegrenzung für Warmwasser

Zur bestmöglichen Nutzung der Speicherkapazität und zur Verhinderung einer frühzeitigen Durchmischung empfehlen wir, den Kaltwassereintritt zum Speicher bauseits auf den nachstehenden Volumenstrom vorzudrosseln:

Speicher	maximale Durchflussbegrenzung
W 65 OB	8 l/min

Tab. 10 Volumenstrombegrenzung

6.3 Betreiber einweisen



WARNUNG:

Verbrühungsgefahr an den Warmwasser-Zapfstellen!

Während der thermischen Desinfektion und wenn die Warmwassertemperatur $\geq 60^\circ\text{C}$ eingestellt ist, besteht Verbrühungsgefahr an den Warmwasser-Zapfstellen.

- ▶ Betreiber darauf hinweisen, dass er nur gemischtes Wasser aufdreht.
- ▶ Wirkungsweise und Handhabung der Heizungsanlage und des Speichers erklären und auf sicherheitstechnische Punkte besonders hinweisen.
- ▶ Funktionsweise und Prüfung des Sicherheitsventils erklären.
- ▶ Alle beigelegten Dokumente dem Betreiber aushändigen.
- ▶ **Empfehlung für den Betreiber:** Wartungs- und Inspektionsvertrag mit einem zugelassenen Fachbetrieb abschließen. Den Speicher gemäß den vorgegebenen Wartungsintervallen (→ Tab. 11) warten und jährlich inspizieren.

Betreiber auf folgende Punkte hinweisen:

- ▶ Warmwassertemperatur einstellen.
 - Beim Aufheizen kann Wasser am Sicherheitsventil austreten.
 - Abblaseleitung des Sicherheitsventils immer offen halten.
 - Wartungsintervalle einhalten (→ Tab. 11).
 - **Bei Frostgefahr und kurzzeitiger Abwesenheit des Betreibers:** Heizungsanlage in Betrieb lassen und die niedrigste Warmwassertemperatur einstellen.

7 Außerbetriebnahme

- ▶ Temperaturregler am Regelgerät ausschalten.



WARNUNG:

Verbrühungsgefahr durch heißes Wasser!

Heißes Wasser kann zu schweren Verbrennungen führen.

- ▶ Speicher ausreichend abkühlen lassen.
- ▶ Speicher entleeren.
- ▶ Alle Baugruppen und Zubehör der Heizungsanlage nach den Hinweisen des Herstellers, in den technischen Dokumenten, außer Betrieb nehmen.
- ▶ Absperrventile schließen.
- ▶ Wärmetauscher druckfrei machen.
- ▶ Wärmetauscher, bei Frost und Außerbetriebnahme, komplett entleeren, auch im unteren Bereich des Behälters.

Um Korrosion zu vermeiden:

- ▶ Damit der Innenraum gut austrocknen kann, Prüföffnung geöffnet lassen.

8 Umweltschutz/Entsorgung

Der Umweltschutz ist ein Unternehmensgrundsatz der Bosch-Gruppe. Qualität der Produkte, Wirtschaftlichkeit und Umweltschutz sind für uns gleichrangige Ziele. Gesetze und Vorschriften zum Umweltschutz werden strikt eingehalten.

Zum Schutz der Umwelt setzen wir unter Berücksichtigung wirtschaftlicher Gesichtspunkte bestmögliche Technik und Materialien ein.

Verpackung

Bei der Verpackung sind wir an den länderspezifischen Verwertungssystemen beteiligt, die ein optimales Recycling gewährleisten. Alle verwendeten Verpackungsmaterialien sind umweltverträglich und wiederverwertbar.

Altgerät

Altgeräte enthalten Wertstoffe, die wiederverwertet werden können. Die Baugruppen sind leicht zu trennen. Kunststoffe sind gekennzeichnet. Somit können die verschiedenen Baugruppen sortiert und wiederverwertet oder entsorgt werden.

9 Inspektion und Wartung



WARNUNG:

Verbrühungsgefahr durch heißes Wasser!

Heißes Wasser kann zu schweren Verbrennungen führen.

- ▶ Speicher ausreichend abkühlen lassen.
- ▶ Vor allen Wartungen den Speicher abkühlen lassen.
- ▶ Reinigung und Wartung in den angegebenen Intervallen durchführen.
- ▶ Mängel sofort beheben.
- ▶ Nur Originalersatzteile verwenden!

9.1 Inspektion

Gemäß DIN EN 806-5 ist an Speichern alle 2 Monate eine Inspektion/Kontrolle durchzuführen. Dabei die eingestellte Temperatur kontrollieren und mit der tatsächlichen Temperatur des erwärmten Wassers vergleichen.

9.2 Wartung

Gemäß DIN EN 806-5, Anhang A, Tabelle A1, Zeile 42 ist eine jährliche Wartung durchzuführen. Dazu gehören folgende Arbeiten:

- Funktionskontrolle des Sicherheitsventils
- Dichtheitsprüfung aller Anschlüsse
- Reinigung des Speichers
- Überprüfung der Anode

9.3 Wartungsintervalle

Die Wartung ist in Abhängigkeit von Durchfluss, Betriebstemperatur und Wasserhärte durchzuführen (→ Tab. 11). Aufgrund unserer langjährigen Erfahrung empfehlen wir daher die Wartungsintervalle gemäß Tab. 11 zu wählen.

Die Verwendung von chloriertem Trinkwasser oder Enthärtungsanlagen verkürzt die Wartungsintervalle.

Die Wasserbeschaffenheit kann beim örtlichen Wasserversorger erfragt werden.

Je nach Wasserzusammensetzung sind Abweichungen von den genannten Anhaltswerten sinnvoll.

Wasserhärte [°dH]	3...8,4	8,5...14	> 14
Calciumcarbonatkonzentration [mol/m ³]	0,6...1,5	1,6...2,5	> 2,5
Temperaturen	Monate		
Bei normalem Durchfluss (< Speicherinhalt/24 h)			
< 60 °C	24	21	15
60...70 °C	21	18	12
> 70 °C	15	12	6
Bei erhöhtem Durchfluss (> Speicherinhalt/24 h)			
< 60 °C	21	18	12
60...70 °C	18	15	9
> 70 °C	12	9	6

Tab. 11 Wartungsintervalle nach Monaten

9.4 Wartungsarbeiten

9.4.1 Magnesiumanode

Die Magnesiumanode stellt für mögliche Fehlstellen in der Emaillierung nach DIN 4753 einen Mindestschutz dar.

Wir empfehlen, eine erstmalige Prüfung ein Jahr nach Inbetriebnahme.

HINWEIS:

Korrosionsschäden!

Eine Vernachlässigung der Anode kann zu frühzeitigen Korrosionsschäden führen.

- ▶ Abhängig von der Wasserbeschaffenheit vor Ort, Anode jährlich oder alle zwei Jahre prüfen und bei Bedarf erneuern.

Anode prüfen

(→ Bild 23, Seite 55)

- ▶ Verbindungsleitung von der Anode zum Speicher entfernen.
- ▶ Strom-Messgerät (Messbereich mA) in Reihe dazwischen schalten.
Der Stromfluss darf bei gefülltem Speicher nicht unter 0,3 mA liegen.
- ▶ Bei zu geringem Stromfluss und bei starker Abtragung der Anode: Anode sofort ersetzen.

Montage neuer Anode

- ▶ Anode isoliert einbauen.
- ▶ Elektrisch leitende Verbindung von der Anode zum Behälter über die Verbindungsleitung herstellen.

9.4.2 Entleerung

- ▶ Speicher vor der Reinigung oder Reparatur vom Stromnetz trennen und entleeren.
- ▶ Wärmetauscher entleeren.
Bei Bedarf die unteren Windungen ausblasen.

9.4.3 Entkalkung und Reinigung



Um die Reinigungswirkung zu erhöhen, Wärmetauscher vor dem Ausspritzen aufheizen. Durch den Thermoschockeffekt lösen sich Verkrustungen besser (z. B. Kalkablagerungen).

- ▶ Speicher trinkwasserseitig vom Netz nehmen.
- ▶ Absperrventile schließen und bei Verwendung eines Elektro Heizeinsatzes diesen vom Stromnetz trennen
- ▶ Speicher entleeren.
- ▶ Prüföffnung am Speicher öffnen.
- ▶ Innenraum des Speichers auf Verunreinigung untersuchen.

-oder-

- ▶ **Bei kalkarmem Wasser:**
Behälter regelmäßig prüfen und von Kalkablagerungen reinigen.

-oder-

- ▶ **Bei kalkhaltigem Wasser oder starker Verschmutzung:**
Speicher entsprechend anfallender Kalkmenge regelmäßig durch eine chemische Reinigung entkalken (z. B. mit einem geeigneten kalklösenden Mittel auf Zitronensäurebasis).
- ▶ Speicher ausspritzen.
- ▶ Rückstände mit einem Nass-/Trockensauger mit Kunststoffsaugrohr entfernen.
- ▶ Prüföffnung mit neuer Dichtung schließen.

9.4.4 Wiederinbetriebnahme

- ▶ Speicher nach durchgeführter Reinigung oder Reparatur gründlich durchspülen.
- ▶ Heizungs- und trinkwasserseitig entlüften.

9.5 Funktionsprüfung

HINWEIS:

Schäden durch Überdruck!

Ein nicht einwandfrei funktionierendes Sicherheitsventil kann zu Schäden durch Überdruck führen!

- ▶ Funktion des Sicherheitsventils prüfen und mehrmals durch Anlüften durchspülen.
- ▶ Abblaseöffnung des Sicherheitsventils nicht verschließen.

10 Störungen

Zugesetzte Anschlüsse

In Verbindung mit Kupferrohr-Installation kann es unter ungünstigen Verhältnissen durch elektrochemische Wirkung zwischen Magnesiumanode und Rohrmaterial zum Zusetzen von Anschlüssen kommen.

- ▶ Anschlüsse durch Verwendung von Isolierverschraubungen elektrisch von der Kupferrohr-Installation trennen.

Geruchsbeeinträchtigung und Dunkelfärbung des erwärmten Wassers

Dies ist in der Regel auf die Bildung von Schwefelwasserstoff durch sulfatreduzierende Bakterien zurückzuführen. Die Bakterien kommen in sehr sauerstoffarmem Wasser vor, sie lösen den Sauerstoff aus dem Sulfatrest (SO⁴) und erzeugen stark riechenden Schwefelwasserstoff.

- ▶ Reinigung des Behälters, Austausch der Anode und Betrieb mit ≥ 60 °C.
- ▶ Wenn dies keine nachhaltige Abhilfe bringt: Anode gegen eine Fremdstromanode tauschen. Die Umrüstkosten trägt der Benutzer.

Ansprechen des Sicherheitstemperaturbegrenzers

Wenn der im Heizgerät enthaltene Sicherheitstemperaturbegrenzer wiederholt anspricht:

- ▶ Installateur informieren.

Съдържание

1	Обяснение на символите и указания за безопасност	10
1.1	Обяснение на символите	10
1.2	Общи указания за безопасност	10
2	Данни за продукта	11
2.1	Употреба по предназначение	11
2.2	Мощност на зареждане на бойлера	11
2.3	Описание на функциите	11
2.4	Обхват на доставката	11
2.5	Описание на продукта	12
2.6	Табелка с техническите данни	12
2.7	Технически данни	12
2.8	Продуктови данни за разхода на енергия	13
3	Предписания	13
4	Транспорт	13
5	Монтаж	14
5.1	Помещение за инсталиране	14
5.2	Инсталация	14
5.2.1	Съединения на бойлера	14
5.2.2	Окачване на бойлера	14
5.2.3	Циркулация	14
5.2.4	Присъединяване от страна на отоплението	14
5.2.5	Свързване от страна на водата	15
5.2.6	Разширителен съд за питейна вода	15
5.3	Електрическа връзка	15
5.4	Anschluss Schema	15
6	Въвеждане в експлоатация	16
6.1	Въвеждане в експлоатация на бойлера	16
6.2	Ограничение на дебита за топла вода	16
6.3	Инструктиране на потребителя	16
7	Извеждане от експлоатация	17
8	Опазване на околната среда/изхвърляне	17
9	Инспекция и техническо обслужване	17
9.1	Инспекция	17
9.2	Техническо обслужване	17
9.3	Интервали на техническо обслужване	17
9.4	Работи по техническото обслужване	17
9.4.1	Магнезиев анод	17
9.4.2	Източване	18
9.4.3	Премахване на котлен камък и почистване	18
9.4.4	Повторно въвеждане в експлоатация	18
9.5	Изпитване на функционирането	18
10	Неизправности	18

1 Обяснение на символите и указания за безопасност

1.1 Обяснение на символите

Предупредителни указания

В предупредителните указания сигналните думи обозначават начина и тежестта на последиците, ако не се следват мерките за предотвратяване на опасността.

Дефинирани са следните сигнални думи и същите могат да бъдат използвани в настоящия документ:



ОПАСНОСТ:

ОПАСНОСТ означава, че ще възникнат тежки до опасни за живота телесни повреди.



ПРЕДУПРЕЖДЕНИЕ:

ПРЕДУПРЕЖДЕНИЕ означава, че могат да се получат тежки до опасни за живота телесни повреди.



ВНИМАНИЕ:

ВНИМАНИЕ означава, че могат да настъпят леки до средно тежки телесни повреди.

УКАЗАНИЕ:

УКАЗАНИЕ означава, че могат да възникнат материални щети.

Важна информация



Важна информация без опасност за хора или вещи се обозначава с показания информационен символ.

Други символи

Символ	Значение
▶	Стъпка на действие
→	Препратка към друго място в документа
•	Изброяване/запис в списък
-	Изброяване/запис в списък (2. ниво)

Табл. 12

1.2 Общи указания за безопасност

⚠ Инсталация, въвеждане в експлоатация, техническо обслужване

Инсталацията, въвеждането в експлоатация и техническото обслужване трябва да се извършват само от оторизирана сервизна фирма.

- ▶ Монтирайте и въведете в експлоатация бойлера и принадлежностите съгласно прилежащото ръководство за монтаж.
- ▶ За да предотвратите навлизането на кислород, а по този начин и корозията, не използвайте пропускливи компоненти! Не използвайте отворени разширителни съдове.

- ▶ **В никакъв случай не затваряйте предпазния вентил!**
- ▶ Използвайте само оригинални резервни части.

⚠ Указания за целевата група

Настоящото ръководство за монтаж е предназначено за специалисти по газове, водопроводни и отоплителни инсталации, и електротехници. Указанията във всички ръководства трябва да се спазват. При неспазване е възможно да възникнат материални щети и телесни повреди или дори опасност за живота.

- ▶ Преди монтажа прочетете Ръководствата за монтаж (на отоплителния котел, регулатора на отоплението и т.н.).
- ▶ Следвайте указанията за безопасност и предупредителните инструкции.
- ▶ Спазвайте националните и регионалните предписания, техническите правила и наредби.
- ▶ Документирайте извършените дейности.

⚠ Предаване на потребителя

При предаване инструктирайте потребителя относно управлението и условията на работа на отоплителната инсталация.

- ▶ Обяснете начина на управление – при това наблегнете на всички действия, отнасящи се до безопасността.
- ▶ Обърнете внимание, че преустройство или ремонти трябва да се изпълняват само от оторизирана сервизна фирма.
- ▶ Обърнете внимание върху необходимостта от технически преглед и техническо обслужване с цел сигурна и екологична експлоатация.
- ▶ Предайте ръководствата за монтаж и експлоатация за съхранение от потребителя.

2 Данни за продукта

2.1 Употреба по предназначение

Емайлираните бойлери за топла вода (бойлери) са предназначени за загряване и съхраняване на питейна вода. Трябва да се спазват валидните специфични за страната предписания, норми и директиви за питейна вода.

Използвайте емайлираните бойлери за топла вода (бойлери) само в затворени отоплителни системи с топла вода.

Всяко друго приложение не е използване по предназначение. Не се поема отговорност за произтекли от такава употреба щети.

Изисквания към питейната вода	Мерна единица	Стойност
Твърдост на водата	ppm CaCO ₃	> 36
	grain/US gallon	> 2,1
	°dH	> 2
	°fH	> 3,6
Стойност на рН	-	≥ 6,5... ≤ 9,5
Проводимост	μS/cm	≥ 130... ≤ 1500

Табл. 13 Изисквания към питейната вода

2.2 Мощност на зареждане на бойлера

Бойлерите са предвидени за присъединяване към отоплителен уред с възможност за свързване на датчик за температурата в бойлера. При това максималната мощност на зареждане на отоплителния уред не трябва да превишава следните стойности:

Бойлер	Максимална мощност на зареждане на бойлера
W 65 OB	25,0 kW

Табл. 14 Мощност на зареждане на бойлера

При отоплителни уреди с по-висока мощност за зареждане на бойлера:

- ▶ Ограничете мощността на зареждане на бойлера до горепосочената стойност (виж ръководството за монтаж на отоплителния уред).
По този начин се намалява честотата на такта на отоплителния уред.

2.3 Описание на функциите

- При източване температурата в горната област на бойлера спада с около 8 °C до 10 °C, преди отоплителният уред отново да загрее бойлера.
- При чести последователни кратки периоди на консумация може да се стигне до надхвърляне на настроената температура на бойлера в горната му област. Това поведение се дължи на системата и не може да бъде променено.

2.4 Обхват на доставката

- Емайлиран водосъдържател
- датчик за температурата в бойлера
- Магнезиев анод
- Термоизолация от твърда пяна
- Облицовка от стоманена ламарина със специално покритие
- Крепежни елементи
- Слепи капачки
- Потопяеми тръби
- техническа документация

2.5 Описание на продукта

Поз.	Описание
1	Топлообменник, емайлирана гладка тръба
2	Обшивка на бойлера, емайлирана обшивка от стоманена ламарина
3	Термозащита от твърда пяна
4	Ламаринена обшивка
5	Магнезиев анод
6	Регулаторна потопяема втулка за датчик за температурата в бойлера
7	Точки на окачване
8	Вход бойлер
9	Изход топла вода
10	Вход на студена вода
11	Изход бойлер

Табл. 15 Описание на продукта (→ фиг. 13, страница 52)

2.6 Табелка с техническите данни

Поз.	Описание
1	Обозначение на типа
2	Сериен номер
3	Номинален обем
4	Номинален обем на топлообменника
5	Разход на топлина в режим на готовност
6	Защита от корозия
7	Година на производство
8	Максимална температура на топлата вода в бойлера
9	Максимална температура на подаване от нагревателя
10	Максимална температура на подаване от соларна система
11	Входна мощност на отоплителната вода
12	Отопителна вода-дебит за топла вода-входна мощност
13	Максимално работно налягане от страната на питейната вода
14	Максимално разчетно налягане
15	Максимално работно налягане от страна на нагревателя
16	Максимално работно налягане от соларната система
17	Максимално работно налягане от страна на питейната вода СН
18	Максимално контролно налягане от страна на питейната вода СН

Табл. 16 Табелка с техническите данни

2.7 Технически данни

	Мерна единица	W 65 OB
Размери и технически данни	-	→фиг. 14, страница 53
Диаграма на загубата на налягане	-	→фиг. 15, страница 53
Топлопренасяне (топлообменник)		
Брой навивки		12
Съдържание на отоплителна вода	l	4,4
Нагревателна повърхнина	m ²	0,8
Максимална температура на отоплителната вода	°C	110
Максимално работно налягане на топлообменника	bar	4
Максимална мощност на нагревателната повърхност при: 90 °C температура на подаване и 45 °C температура в бойлера	kW	25,0
80 °C температура на подаване и 60 °C температура в бойлера	kW	17,7
Максимална продължителна мощност при: 90 °C температура на подаване и 45 °C температура в бойлера	l/h	614
85 °C температура на подаване и 60 °C температура в бойлера	l/h	483
Отчетено количество гореща вода	l/h	765
Показател за производителност ¹⁾ при 90 °C температура на подаване (макс. мощност на бойлера)	N _L	0,5
мин. време на загряване от 10 °C температура на подаване на студена вода на 60 °C температура на бойлера с 85 °C температура на подаване: - 12 kW мощност на зареждане на бойлера	мин.	17
- 16 kW мощност на зареждане на бойлера	мин.	21
Обем на бойлера		
Полезен обем	l	63
Използваемо количество вода (без дозареждане ²⁾) 60 °C температура в бойлера и		
45 °C температура на изхода за топла вода	l	76,5
40 °C температура на изхода за топла вода	l	89,2
Максимален дебит	l/min	10
Максимална температура на топлата вода	°C	95

	Мерна единица	W 65 OB
Максимално работно налягане на водата	bar	10
Минимално оразмеряване на предпазния вентил (допълнителна принадлежност)	DN	15

- Показател за производителност $N_L = 1$ съгласно DIN 4708 за 3,5 лица, нормална вана и кухненска мивка. Температури: Бойлер 60 °C, температура на топлата вода на изхода 45 °C и студена вода 10 °C. Измерване при максимална мощност на нагряване. При намаляване на мощността на нагряване N_L ще бъде по-малък.
- Загубите при разпределение извън бойлера не са отчетени.

Табл. 17 Технически данни

Продължителна мощност на топлата вода

- Посочените продължителни мощности се отнасят за температура на подаване на отоплението от 90 °C, температура на източване от 45 °C и температура на постъпващата студена вода от 10 °C при максимална мощност за зареждане на бойлера. Мощността за зареждане на бойлера на отоплителния уред е най-малко толкова, колкото е мощността на отоплителната повърхност на бойлера.
- Намаляването на посоченото количество гореща вода, на мощността за зареждане на бойлера или на температурата на подаване води до намаляване на продължителната мощност, както и на показателя за производителност (N_L).

Измерени стойности на датчика за температурата в бойлера

Температура в бойлера °C	Съпротивление на датчика $\Omega 10$ °K	Съпротивление на датчика $\Omega 12$ °K
20	12486	14772
26	9573	11500
32	7406	9043
38	5779	7174
44	4547	5730
50	3605	4608
56	2880	3723
62	2317	3032
68	1877	2488

Табл. 18 Измерени стойности на датчика за температурата в бойлера

2.8 Продуктови данни за разхода на енергия

Следните данни за продуктите съответстват на изискванията на Европейски регламенти № 811/2013 и 812/2013 за допълнение на Директива 2010/30/ЕС.

Прилагането на тези директиви с данните за стойностите W_{GrP} позволява на производителя използването на знак CE.

Номер на артикул	Тип на продукта	Полезен обем (V)	Загуба при нулев товар (S)	Клас на енергийна ефективност на подготовката на топла вода
7735501705	W 65 OB C	63,0l	51,0 W	C

Табл. 19 Продуктови данни за разхода на енергия

3 Предписания

Спазвайте следните стандарти и директиви:

- Местни предписания
- EnEG** (в Германия)
- EnEV** (в Германия)

Монтаж и оборудване на инсталации за отопление и подготовка на топла вода:

- Стандарти **DIN** и **EN**
 - DIN 4753-1** – Нагреватели за вода ...; изисквания, маркировка, оборудване и изпитване
 - DIN 4753-3** – Нагреватели за вода ...; защита от корозия от страната на водата чрез емайлиране; изисквания и изпитване (стандарт за продукта)
 - DIN 4753-7** – Нагревател за топла вода, резервоар с обем до 1000 l, изисквания към производството, топлинната изолация и защитата от корозия
 - DIN EN 12897** – Захранване с вода – Предписание за ... Бойлер за топла вода (стандарт за продукта)
 - DIN 1988-100** – Технически правила за инсталации за питейна вода
 - DIN EN 1717** – Защита на питейната вода от замърсявания ...
 - DIN EN 806-5** – Технически правила за инсталации за питейна вода
 - DIN 4708** – Централни водонагревателни съоръжения
- DVGW**
 - Работен лист W 551 – Съоръжения за нагряване и водопроводни съоръжения за питейна вода; Технически мерки за намаляването на растежа на легионелата в нови съоръжения; ...
 - Работен лист W 553 – Определяне на параметрите на циркуляционни системи ...

Продуктови данни за разхода на енергия

- Регламент на ЕС и Директиви**
 - Директива 2010/30/ЕС**
 - Регламент на ЕС 811/2013 и 812/2013**

4 Транспорт



ПРЕДУПРЕЖДЕНИЕ:

Опасност от нараняване поради носене на тежки товари и неправилно обезопасяване при транспорт!

- ▶ Използвайте подходящи транспортни средства.
 - ▶ Осигурете бойлера срещу падане.
-
- ▶ Транспортирайте опакования бойлер с транспортна количка и ремък за закрепване (→ фиг. 16, страница 54).
- или-**
- ▶ Транспортирайте неопакования бойлер с мрежа за транспортиране, за да предпазите щуцерите от повреда.

5 Монтаж

5.1 Помещение за инсталиране

УКАЗАНИЕ:

Повреди вследствие на недостатъчна товароносимост на стената или на неподходящ фундамент!

- ▶ Уверете се, че стената е равна и е с достатъчна товароносимост.
 - ▶ Осигурете подходящи крепежни елементи.
-
- ▶ Монтирайте бойлера в сухо и незамръзващо вътрешно помещение.
 - ▶ Спазвайте минималните отстояния в помещението за инсталиране (→ фиг. 16, страница 54).

5.2 Инсталация



Бойлерът може да бъде поставен до или над отоплителния уред. За всяка от тези възможности за поставяне има подходящи принадлежности за свързване.

5.2.1 Съединения на бойлера

Предотвратяване на загуби на топлина поради собствена циркулация:

- ▶ Монтирайте възвратни клапани или възвратни клапи на всички кръгове на бойлера.
- или-**
- ▶ Монтирайте тръбопроводите директно на връзките на бойлера, така че собствена циркулация да не е възможна.
 - ▶ Монтирайте присъединителните тръбопроводи без напрежение.

Съединения на бойлера, които не са необходими

В зависимост от поставянето на бойлера спрямо отоплителния уред, може да се използват по избор съединения на бойлера горе или долу. Ненужните съединения на бойлера трябва да бъдат подготвени.

Монтаж до отоплителния уред (→ фиг. 18/ 19, страница 54/ 54)

- ▶ Горна страна на бойлера: Монтирайте слепи капачки [1] върху ненужните съединителни накрайници.
- ▶ Долна страна на бойлера: Пъхнете потопяемата тръба [2] в съединението за топла вода.

Монтаж под отоплителния уред (→ фиг. 20/ 21, страница 55/ 55)

- ▶ Горна страна на бойлера: Скъсете потопяемата тръба [2] с 25 mm и я вкарайте в съединението за студена вода.
- ▶ Долна страна на бойлера: Монтирайте слепи капачки [1] върху ненужните съединителни накрайници. Монтирайте изпразване (от страна на клиента).

5.2.2 Окачване на бойлера



ВНИМАНИЕ:

Опасност от нараняване поради падащ бойлер

- ▶ Монтирайте бойлера с 2 души.
- ▶ Уверете се, че отоплителният уред е окачен правилно.

УКАЗАНИЕ:

- ▶ Вземете предвид монтажа на отоплителния уред в отделното ръководство за монтаж и техническо обслужване.

- ▶ Монтирайте бойлера на стената с ъглови куки или с шина за окачване.
- ▶ При монтажа предвидете достатъчно разстояние между отоплителния уред и бойлера.

5.2.3 Циркулация

Присъединяване на циркуляционен тръбопровод:

- ▶ Монтирайте подходяща за питейна вода циркуляционна помпа и възвратен клапан.

Без присъединяване на циркуляционен тръбопровод:

- ▶ Затворете и изолирайте връзката.



С оглед на загубите от охлаждане циркулацията е допустима само с регулирана по време и/или температура циркуляционна помпа.

Определете оразмеряването на циркуляционните тръбопроводи съгласно DVGW работен лист W 553. Спазвайте специалната спецификация съгласно DVGW W 511:

- Понижение на температурата максимално 5 K



За лесно поддържане на максималното понижаване на температурата:

- ▶ Вградете регулиращ клапан с термометър.

5.2.4 Присъединяване от страна на отоплението

- ▶ Присъединете топлообменника в режим на попълно протичане, т.е. не разменяйте връзките за подаване и връщане. По този начин се постига равномерно загряване на горната област на бойлера.
- ▶ Изпълнете захранващия тръбопровод възможно най-къс и го изолирайте добре. По този начин се предотвратяват ненужни загуби на налягане и охлаждане на бойлера чрез циркулация в тръбите и др.

Бойлерът се монтира на **същата** височина като отоплителния уред:

- ▶ Пълнете топлоносителя при отворени слепи капачки, докато потече отоплителна вода. Отново затворете плътно капачките.
- ▶ Не е необходима гравитационна спирачка.

Бойлерът **не** се монтира на същата височина като отоплителния уред:

- ▶ За предотвратяването на неизправности от наличие на въздух, монтирайте на най-високото място между бойлера и отоплителния уред ефективно устройство за обезвъздушаване (напр. обезвъздушително гърне).
- ▶ За предотвратяване на гравитационна циркулация вградете на изхода на бойлера възвратна клапа.

-или-

- ▶ Монтирайте тръбопроводите директно на връзките на бойлера, така че да не са възможни вътрешни циркулации.

5.2.5 Свързване от страна на водата

УКАЗАНИЕ:

Повреди поради контактна корозия на съединенията на бойлера!

- ▶ При съединение от страна на питейната вода от мед: използвайте присъединителен фитинг от месинг или медна сплав.
- ▶ Извършете присъединяването към тръбопровода за студена вода съгласно DIN 1988-100 чрез използване на подходящи единични арматури или цялостна предпазна група.
- ▶ Предпазният вентил от одобрен тип трябва да може да пропусне най-малко дебит а, ограничен от настроенния дебит на входа на студената вода (→ глава 6.2, страница 16).
- ▶ Настройте предпазния вентил от одобрен тип така, че да се предотврати превишаване на допустимото работно налягане на бойлера.
- ▶ Прекарайте изпускателния тръбопровод на предпазния вентил на видимо място в защитена от замръзване област над мястото за отводняване. Напречното сечение на изпускателния тръбопровод трябва да съответства най-малко на напречното сечение на изхода на предпазния вентил.

УКАЗАНИЕ:

Повреди поради свръхналягане!

- ▶ При използването на възвратен клапан: Монтирайте предпазен клапан между възвратния клапан и съединението на бойлера (студена вода).
- ▶ Не затваряйте отвора за изпускане на предпазния вентил.
- ▶ Монтирайте в близост до изпускателния тръбопровод на предпазния вентил предупредителна табелка със следния надпис: "По време на загряването от съображения за сигурност може да изтича вода от изпускателния тръбопровод! Не затваряйте!"

Когато статичното налягане на инсталацията превишава 80 % от налягането на сработване на предпазния вентил:

- ▶ Монтирайте пред него редуциращ клапан.

Свързване от страна на водата от долната страна на бойлера:

- ▶ Поставете дълга потопяема тръба в съединението за топла вода.
- ▶ Поставете къса потопяема тръба в съединението за студена вода.
- ▶ Монтирайте кран за източване на входа на студената вода.

Свързване от страна на водата от горната страна на бойлера:

- ▶ Поставете дълга потопяема тръба в съединението за студена вода.
- ▶ Поставете къса потопяема тръба в съединението за топла вода.

5.2.6 Разширителен съд за питейна вода



За да се предотврати загуба на вода от предпазния вентил, може да се монтира подходящ за питейна вода разширителен съд.

- ▶ Монтирайте разширителния съд в тръбопровода за студена вода между бойлера и предпазната група. При това, при всяко източване на вода, през разширителния съд трябва да протича питейна вода.

Следващата таблица представя помощ за ориентация при оразмеряването на разширителния съд. При различна полезна вместимост на отделните съдове от различни производители могат да се получават различни величини. Данните се отнасят за температура в бойлера от 60 °C.

Вид бойлер	Предналягане в съда = налягане на студената вода	Обем на съда в литри в съответствие с налягането на сработване на предпазния вентил		
		6 bar	8 bar	10 bar
W 65 OB	3 bar	8	8	-
	4 bar	12	8	8

Табл. 20 Помощ за ориентация, разширителен съд

5.3 Електрическа връзка



Опасност за живота поради токов удар!

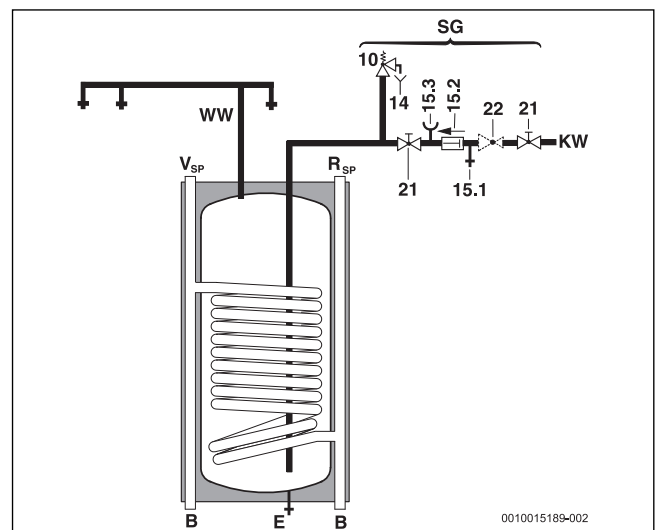
- ▶ Преди присъединяване прекъснете захранването с напрежение (230 V AC) към отоплителната инсталация.

Детайлно описание на електрическото свързване можете да намерите в съответното ръководство за монтаж.

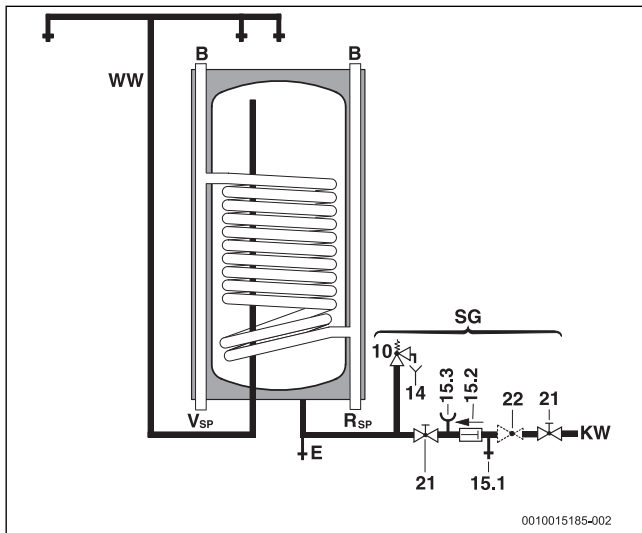
Присъединяване към отоплителен уред

- ▶ Присъединете щепсела на датчика за температурата в бойлера към отоплителния уред (→ фиг. 22, страница 55).

5.4 Anschluss Schema



Фиг. 3 Trinkwasserseitiges Anschluss.Schema, unter dem Heizgerät



Фиг. 4 Trinkwasserseitiges Anschluss-Schema, neben dem Heizgerät

- B Blindkappen
- E Entleerung
- KW Kaltwasseranschluss
- R_{SP} Speicherrücklauf
- SG Sicherheitsgruppe nach DIN 1988-100
- V_{SP} Speichervorlauf
- WW Warmwasseraustritt
- 10 Sicherheitsventil
- 14 Entwässerungsstelle
- 15.1 Prüfventil
- 15.2 Rückflussverhinderer
- 15.3 Manometerstutzen
- 20 Bauseitige Zirkulationspumpe
- 21 Absperrventil (bauseits)
- 22 Druckminderer (wenn erforderlich, Zubehör)

6 Въвеждане в експлоатация

ОПАСНОСТ:

Повреда на бойлера поради свръхналягане!

При свръхналягане могат да се получат пукнатини от напрежение в емайла.

- ▶ Не затваряйте изпускателния тръбопровод на предпазния вентил.
- ▶ Преди присъединяването на бойлера извършете проверка за уплътнеността на водопроводите.
- ▶ Въвеждайте в експлоатация отоплителния уред, конструктивните възли и принадлежностите съгласно указанията на производителя и техническите документи.

6.1 Въвеждане в експлоатация на бойлера

- ▶ Преди пълненето на бойлера:
Изплакнете тръбопроводите и бойлера с питейна вода.
- ▶ Пълнете бойлера при отворен кран за източване на топла вода, докато не потече вода.
- ▶ Извършете проверка за уплътненост.



Извършвайте проверката за уплътненост на бойлера само с питейна вода. Контролното налягане от страна на топлата вода трябва да бъде максимално 10 bar свръхналягане.

Настройване на температурата на бойлера

- ▶ Настройте желаната температура на бойлера съгласно ръководството за обслужване на отоплителния уред.

Термична дезинфекция

- ▶ Провеждайте термичната дезинфекция редовно съгласно ръководството за обслужване на отоплителния уред.



ПРЕДУПРЕЖДЕНИЕ:

Опасност от попарване!

Горещата вода може да доведе до тежки попарвания.

- ▶ По тази причина извършвайте термичната дезинфекция извън нормалното време за експлоатация.
- ▶ Обърнете внимание на ползвателите за опасността от попарване и наблюдавайте термичната дезинфекция или монтирайте термостатичен смесител за питейна вода.

6.2 Ограничение на дебита за топла вода

За възможно най-добро използване на капацитета на бойлера и за предотвратяване на ранно смесване препоръчваме захранването на бойлера със студена вода да се редуцира от страна на клиента до следния дебит:

Бойлер	максимално ограничение на дебита
W 65 OB	8 l/min

Табл. 21 Ограничение на дебита

6.3 Инструктиране на потребителя



ПРЕДУПРЕЖДЕНИЕ:

Опасност от попарване в местата за източване на топла вода!

По време на термичната дезинфекция и ако е зададена температура на топлата вода $\geq 60^\circ\text{C}$, е налице опасност от попарване в местата за източване на топла вода.

- ▶ Инструктирайте потребителя да отваря само кранове със смесена вода.
 - ▶ Обяснете начина на работа и обслужването на отоплителната инсталация и на бойлера, като наблегнете специално на свързаните с техническата безопасност точки.
 - ▶ Обяснете принципа на действие и проверката на предпазния вентил.
 - ▶ Предайте на потребителя всички приложени документи.
 - ▶ **Препоръка към потребителя:** Сключете договор за техническо обслужване и инспекция с оторизирана сервизна фирма. Обслужвайте бойлера съгласно предписаните интервали (\rightarrow Табл. 22) и го инспектирайте ежегодно.
- Инструктирайте потребителя за следните точки:
- ▶ Настройка на температурата на топлата вода.
 - При нагряването може да излезе вода от предпазния вентил.
 - Винаги дръжте изпускателния тръбопровод на предпазния вентил отворен.
 - Спазвайте интервалите за техническо обслужване (\rightarrow Табл. 22).
 - **При опасност от замръзване и краткотрайно отсъствие на потребителя:** оставете отоплителната инсталация да работи и задайте най-ниската температура на топлата вода.

7 Извеждане от експлоатация

- ▶ Изключете терморегулатора на термоуправлението.



ПРЕДУПРЕЖДЕНИЕ:

Опасност от попарване с гореща вода!

Горещата вода може да предизвика тежки изгаряния.

- ▶ Оставете бойлера да се охлади достатъчно.
- ▶ Изпразнете бойлера.
- ▶ Изведете от експлоатация всички конструктивни възли и принадлежности на отоплителната инсталация съгласно указанията на производителя в техническите документи.
- ▶ Затворете спирателните вентили.
- ▶ Изпуснете налягането в топлообменника.
- ▶ При опасност от замръзване и извеждане от експлоатация напълно изпразнете топлообменника, включително и долната част на резервоара.

За да се предотврати корозия:

- ▶ За да се изсуши добре вътрешността, оставете отворен контролния отвор.

8 Опазване на околната среда/изхвърляне

Опазването на околната среда е основен принцип на групата Bosch. За Bosch качеството на продуктите, ефективността и опазването на околната среда са равнопоставени цели. Законите и наредбите за опазване на околната среда се спазват стриктно.

За опазването на околната среда използваме най-добрата възможна техника и материали, като отчитаме аргументите от гледна точка на икономическата рентабилност.

Опаковка

По отношение на опаковката ние участваме в специфичните системи за утилизация, гарантиращи оптимално рециклиране. Всички използвани опаковъчни материали са екологично чисти и могат да се използват многократно.

Излязъл от употреба уред

Бракуваните уреди съдържат ценни материали, които трябва да се подложат на рециклиране. Конструктивните възли се отделят лесно. Пластмасовите детайли са обозначени. По този начин различните конструктивни възли могат да се сортират и да се предадат за рециклиране или изхвърляне като отпадъци.

9 Инспекция и техническо обслужване



ПРЕДУПРЕЖДЕНИЕ:

Опасност от попарване с гореща вода!

Горещата вода може да предизвика тежки изгаряния.

- ▶ Оставете бойлера да се охлади достатъчно.
- ▶ Оставете бойлера да се охлади преди всяко техническо обслужване.
- ▶ Извършвайте почистване и техническо обслужване на посочените интервали.
- ▶ Отстранявайте неизправностите незабавно.
- ▶ Използвайте само оригинални резервни части!

9.1 Инспекция

Съгласно DIN EN 806-5 трябва да се извършва инспекция/контрол на бойлера на всеки 2 месеца. При това контролирайте настроената температура и я сравнявайте с действителната температура на затоплената вода.

9.2 Техническо обслужване

Съгласно DIN EN 806-5, Приложение А, таблица А1, ред 42 трябва да се извършва годишно техническо обслужване. Това включва следните работи:

- Функционален контрол на предпазния вентил
- Проверка за уплътненост на всички изводи за свързване
- Почистване на бойлера
- Проверка на анода

9.3 Интервали на техническо обслужване

Техническото обслужване трябва да се извършва в зависимост от количеството дебит, работната температура и твърдостта на водата (→ Табл. 22). На основание на нашия дългогодишен опит ние препоръчваме поради това да изберете интервали за техническо обслужване съгласно Табл. 22.

Използването на хлорирана питейна вода или уреди за омекотяване на водата съкращава интервалите на техническо обслужване.

За качеството на водата можете да се осведомите в местното водоснабдително предприятие.

В зависимост от състава на водата са уместни отклонения от упоменатите прогнозни стойности.

Твърдост на водата [dH]	3...8,4	8,5...14	> 14
Концентрация на калциев карбонат [mol/m ³]	0,6...1,5	1,6...2,5	> 2,5
Температури	Месеци		
При нормално количество дебит (< от обема на бойлера/24 h)			
< 60 °C	24	21	15
60...70 °C	21	18	12
> 70 °C	15	12	6
При повишено количество дебит (> от обема на бойлера/24 h)			
< 60 °C	21	18	12
60...70 °C	18	15	9
> 70 °C	12	9	6

Табл. 22 Интервали на техническо обслужване по месеци

9.4 Работи по техническото обслужване

9.4.1 Магнезиев анод

Магнезиевият анод по DIN 4753 предоставя минимална защита за възможни непокрити с емайл места.

Препоръчваме първоначална проверка една година след въвеждане в експлоатация.

УКАЗАНИЕ:

Повреди от корозия!

Пренебрегването на анода може да доведе до преждевременни повреди от корозия.

- ▶ В зависимост от качеството на водата на място, проверявайте анода ежегодно, на всеки две години или при нужда.

Проверка на анода

(→ фиг. 23, страница 55)

- ▶ Премахнете съединителния проводник от анода към бойлера.
- ▶ Включете между тях последователно амперметър (обхват на измерване mA). **При пълен бойлер токът не трябва да превишава 0,3 mA.**
- ▶ При прекалено слаб ток и при силно износване на анода: незабавно сменете анода.

Монтаж на нов анод

- ▶ Вградете анода изолиран.
- ▶ Създайте електропроводима връзка от анода към водосъдържателя чрез съединителния проводник.

9.4.2 Източване

- ▶ Преди почистване или ремонт изключете бойлера от електрическата мрежа и го източете.
- ▶ Източете топлообменника.
При необходимост продухайте долните серпентини.

9.4.3 Премахване на котлен камък и почистване



За да увеличите ефективността на почистването, преди напръскването загрейте топлообменника. Чрез ефекта "термошок" отлаганията се отстраняват по-добре (напр. варовикови отлагания).

- ▶ Отделете бойлера от водопроводната мрежа.
- ▶ Затворете спирателните вентили, а при използване на електрически нагревателен елемент, откачете същия от захранващата мрежа.
- ▶ Изпразнете бойлера.
- ▶ Отворете контролния отвор на бойлера.
- ▶ Проверете вътрешното пространство на бойлера за замърсявания.

-или-

▶ При слабо варовита вода:

Проверявайте редовно резервоара и го почиствайте от варовикови отлагания.

-или-

▶ При съдържаща варовик вода или силно замърсяване:

В зависимост от наличното отлагане на варовик редовно почиствайте бойлера от варовик с химически средства (напр. чрез подходящо средство за разтваряне на варовика на базата на лимонена киселина).

- ▶ Напръскайте бойлера.
- ▶ Отстранете натрупванията посредством смукател за сухо/мокро почистване с пластмасова смукателна тръба.
- ▶ Затворете контролния отвор с ново уплътнение.

9.4.4 Повторно въвеждане в експлоатация

- ▶ След проведеното почистване или ремонт изплакнете основно бойлера.
- ▶ Обезвъздушете от страна на отоплението и на питейната вода.

9.5 Изпитване на функционирането

УКАЗАНИЕ:

Повреди поради свръхналягане!

Неработещ безупречно предпазен вентил може да доведе до повреди поради свръхналягане!

- ▶ Проверете функционирането на предпазния вентил и го изплакнете неколккратно чрез продухване.
- ▶ Не затваряйте отвора за изпускане на предпазния вентил.

10 Неизправности

Запушени съединения

При инсталации с медни тръби при неподходящи условия чрез електрохимическо действие между магнезиевия анод и материала на тръбата може да възникне запушване на съединенията.

- ▶ Електрически отделете съединенията от инсталацията с медни тръби чрез използване на изолиращи винтови съединения.

Поява на миризма и тъмно оцветяване на загрята вода

Това обикновено се дължи на образуването на сероводород от бактерии, редуциращи сулфатите. Бактериите попадат в много богатата на кислород вода, отделят кислорода от сулфатния остатък (SO⁴) и произвеждат силно миришещ сероводород.

- ▶ Почистване на резервоара, смяна на анода и работа с ≥ 60 °C.
- ▶ Ако това не даде дълготраен ефект: Сменете анода с инертен анод. Разходите за преоборудване от са за сметка на потребителя.

Задействане на предпазния ограничител на температурата

Когато намиращият се в отоплителния уред предпазен ограничител на температурата многократно се задейства:

- ▶ Информирайте инсталатора.

Obsah

1	Vysvětlení symbolů a bezpečnostní pokyny	19
1.1	Použité symboly	19
1.2	Všeobecné bezpečnostní pokyny	19
2	Údaje o výrobku	20
2.1	Užívání k určenému účelu	20
2.2	Nabíjecí výkon zásobníku	20
2.3	Popis funkce	20
2.4	Rozsah dodávky	20
2.5	Popis výrobku	20
2.6	Typový štítek	20
2.7	Technické údaje	21
2.8	Údaje o výrobku s ohledem na spotřebu energie	21
3	Předpisy	22
4	Přeprava	22
5	Montáž	22
5.1	Prostor instalace	22
5.2	Instalace	22
5.2.1	Připojky zásobníku	22
5.2.2	Zavěšení zásobníku	22
5.2.3	Cirkulace	22
5.2.4	Přípojka otopné vody	23
5.2.5	Připojení na přívod vody	23
5.2.6	Expanzní nádoba na pitnou vodu	23
5.3	Elektrické připojení	23
5.4	Anschluss Schema	23
6	Uvedení do provozu	24
6.1	Uvedení zásobníku do provozu	24
6.2	Omezení průtoku teplé vody	24
6.3	Zaškolení provozovatele	24
7	Odstavení z provozu	25
8	Ochrana životního prostředí a likvidace odpadu	25
9	Servisní prohlídky a údržba	25
9.1	Servisní prohlídka	25
9.2	Údržba	25
9.3	Intervaly údržby	25
9.4	Údržbové práce	25
9.4.1	Hořčíková anoda	25
9.4.2	Vypouštění	26
9.4.3	Odvápňení a čištění	26
9.4.4	Opětovné uvedení do provozu	26
9.5	Kontrola funkcí	26
10	Závady	26

1 Vysvětlení symbolů a bezpečnostní pokyny
1.1 Použité symboly
Výstražné pokyny

Signální výrazy označují druh a závažnost následků, které mohou nastat, nebudou-li dodržena opatření k odvrácení nebezpečí.

Následující signální výrazy jsou definovány a mohou být použity v této dokumentaci:


NEBEZPEČÍ:

NEBEZPEČÍ znamená, že může dojít k těžkým až život ohrožujícím újmám na zdraví osob.


VAROVÁNÍ:

VAROVÁNÍ znamená, že může dojít ke těžkým až život ohrožujícím újmám na zdraví osob.


UPOZORNĚNÍ:

UPOZORNĚNÍ znamená, že může dojít k lehkým až středně těžkým újmám na zdraví osob.

OZNÁMENÍ:

OZNÁMENÍ znamená, že může dojít k materiálním škodám.

Důležité informace


Důležité informace neobsahující ohrožení člověka nebo materiálních hodnot jsou označeny zobrazeným informačním symbolem.

Další symboly

Symbol	Význam
▶	požadovaný úkon
→	odkaz na jiné místo v dokumentu
•	výčet/položka seznamu
-	výčet/položka seznamu (2. rovina)

Tab. 23

1.2 Všeobecné bezpečnostní pokyny

Instalace, uvedení do provozu, údržba

Instalaci, uvedení do provozu a údržbu smí provádět pouze autorizovaná odborná firma.

- ▶ Zásobník a příslušenství namontujte a uveďte do provozu podle příslušného návodu k instalaci.
- ▶ Za účelem zamezení přístupu kyslíku a v důsledku toho i vzniku koroze nepoužívejte difúzně propustné díly! Nepoužívejte otevřené expanzní nádoby.
- ▶ **Pojistný ventil nikdy nezavírejte!**
- ▶ Používejte pouze originální náhradní díly.


Pokyny pro cílovou skupinu

Tento návod k instalaci je určen především odborníkům pracujícím v oblasti plynových a

vodovodních instalací, techniky vytápění a elektrotechniky. Pokyny ve všech návodech musejí být dodrženy. Jejich nerespektování může vést k materiálním škodám, poškození zdraví osob nebo dokonce k ohrožení jejich života.

- ▶ Návod k instalaci (zdrojů tepla, regulátorů vytápění, atd.) si přečtěte před instalací.
- ▶ Řiďte se bezpečnostními a výstražnými pokyny.
- ▶ Dodržujte národní a místní předpisy, technická pravidla a směrnice.
- ▶ O provedených pracích veďte dokumentaci.

⚠ Předání provozovateli

Při předání počte provozovatele o obsluze a provozních podmínkách otopné soustavy.

- ▶ Vysvětlíte obsluhu - přitom zdůrazněte zejména bezpečnostní aspekty.
- ▶ Upozorníte na to, že přestavbu nebo opravy směji provádět pouze oprávněné odborné firmy.
- ▶ Aby byl zaručen bezpečný a ekologický provoz, upozorníte na nutnost servisních prohlídek a údržby.
- ▶ Předajte provozovateli návody k instalaci a obsluze k uschování.

2 Údaje o výrobku

2.1 Užívání k určenému účelu

Smaltované zásobníky teplé vody (zásobníky) jsou určeny k ohřevu a akumulaci pitné vody. Dodržujte předpisy, normy a směrnice pro pitnou vodu platné v příslušné zemi.

Smaltované zásobníky teplé vody (zásobníky) používejte pouze v uzavřených teplovodních otopných soustavách.

Každé jiné použití se považuje za použití v rozporu s původním určením. Škody, které by tak vznikly, jsou vyloučeny z ručení.

Požadavky na pitnou vodu	Jednotka	Hodnota
Tvrdość vody	ppm CaCO ₃	> 36
	grain/US gallon	> 2,1
	°dH	> 2
	°fH	> 3,6
pH	-	≥ 6,5... ≤ 9,5
Vodivost	μS/cm	≥ 130... ≤ 1500

Tab. 24 Požadavky na pitnou vodu

2.2 Nabíjecí výkon zásobníku

Zásobníky jsou určeny pro připojení na zdroj tepla s možností připojení čidla teploty zásobníku. Maximální výkon zdroje tepla pro nabití zásobníku nesmí přitom překročit následující hodnoty:

Zásobník	Max. nabíjecí výkon zásobníku
W 65 OB	25,0 kW

Tab. 25 Nabíjecí výkon zásobníku

U zdrojů tepla s vysokým nabíjecím výkonem:

- ▶ Nabíjecí výkon zásobníku omezte na výše uvedenou hodnotu (viz návod k instalaci zdroje tepla).
Tím se sníží četnost cyklů zdroje tepla.

2.3 Popis funkce

- Během odběru klesne teplota zásobníku v jeho horní části asi o 8 °C až 10 °C, než topné zařízení začne zásobník opět dohřívát.
- Při častých, rychle po sobě jdoucích krátkých odběrech může docházet k překmitu nastavené teploty zásobníku v jeho horní části. Toto chování je podmíněno technologicky a nelze je měnit.

2.4 Rozsah dodávky

- smaltovaná nádrž zásobníku,
- čidlo teploty zásobníku,
- hořčiková anoda
- tepelná izolace z tvrdé pěny,
- opláštění z povrstveného ocelového plechu,
- upevňovací materiál,
- záslepky,
- jímky,
- technická dokumentace.

2.5 Popis výrobku

Poz.	Popis
1	Výměník tepla, hladká smaltovaná trubka
2	Plášť zásobníku, smaltovaný plášť z ocelového plechu
3	Tepelná izolace z tvrdé pěny
4	Plechový plášť
5	Hořčiková anoda
6	Jímka regulátoru pro čidlo teploty zásobníku
7	Závěsné body
8	Výstup zásobníku
9	Výstup teplé vody
10	Vstup studené vody
11	Zpátečka zásobníku

Tab. 26 Popis výrobku (→ obr. 13, str. 52)

2.6 Typový štítek

Poz.	Popis
1	Typové označení
2	Výrobní číslo
3	Jmenovitý objem
4	Jmenovitý objem výměníku tepla
5	Pohotovostní spotřeba energie
6	Protikorozi ochrana
7	Rok výroby
8	Maximální teplota teplé vody v zásobníku
9	Maximální teplota na výstupu zdroje tepla
10	Maximální teplota na výstupu na solární straně
11	Vstupní příkon otopné vody
12	Průtok otopné vody pro vstupní příkon otopné vody
13	Max. provozní tlak na straně pitné vody
14	Nejvyšší dovolený tlak
15	Maximální provozní tlak na straně zdroje tepla
16	Maximální provozní tlak na straně solárního systému
17	Maximální provozní tlak na straně pitné vody CH
18	Maximální zkušební tlak na straně pitné vody CH

Tab. 27 Typový štítek

2.7 Technické údaje

	Jednotka	W 65 OB
Rozměry a technické údaje	-	→obr. 14, str. 53
Graf tlakové ztráty	-	→obr. 15, str. 53
Výměník tepla		
Počet vinutí		12
Obsah otopné vody	l	4,4
Teplosměnná plocha	m ²	0,8
Maximální teplota otopné vody	°C	110
Maximální provozní tlak výměníku tepla	bar	4
Maximální výkon teplosměnné plochy při:		
90 °C výstupní teploty a 45 °C teploty v zásobníku	kW	25,0
80 °C výstupní teploty a 60 °C teploty v zásobníku	kW	17,7
Maximální trvalý výkon při:		
90 °C výstupní teploty a 45 °C teploty v zásobníku	l/h	614
85 °C výstupní teploty a 60 °C teploty v zásobníku	l/h	483
Zohledněné množství otopné vody	l/h	765
Výkonový ukazatel ¹⁾ při 90 °C teploty na výstupu (max. výkon ohřevu TV)	N _L	0,5
Min. doba ohřevu z 10 °C přítokové teploty studené vody na 60 °C teploty v zásobníku s 85 °C výstupní teploty:		
- 12 kW nabíjecího výkonu zásobníku	min.	17
- 16 kW nabíjecího výkonu zásobníku	min.	21
Obsah zásobníku		
Užitečný obsah	l	63
Užitečné množství vody (bez dobíjení ²⁾) 60 °C teplota v zásobníku a		
45 °C výtoková teplota teplé vody	l	76,5
40 °C výtoková teplota teplé vody	l	89,2
Maximální průtok	l/min	10
Maximální teplota teplé vody	°C	95
Maximální provozní tlak vody	bar	10
Minimální dimenze pojistného ventilu (příslušenství)	DN	15

1) Výkonový ukazatel $N_L = 1$ dle DIN 4708 pro 3,5 osoby, normální vanu a kuchyňský dřez. Teploty: Zásobník 60 °C, výtoková teplota teplé vody 45 °C a studená voda 10 °C. Měření s max. vytápěcím výkonem. Při snížení vytápěcího výkonu se zmenší N_L .

2) Ztráty v rozvodu mimo zásobník nejsou zohledněny.

Tab. 28 Technické údaje

Trvalý výkon přípravy teplé vody

- Trvalé výkony uvedené v tabulce se vztahují k výstupní teplotě vytápění 90 °C, výtokové teplotě 45 °C a vstupní teplotě studené vody 10 °C při maximálním nabíjecím výkonu zásobníku. Nabíjecí výkon zásobníku zdroje tepla je nejméně tak vysoký jako výkon teplosměnné plochy zásobníku.
- Snížení uvedeného množství otopné vody nebo nabíjecího výkonu zásobníku nebo výstupní teploty má za následek snížení trvalého výkonu, jakož i výkonového ukazatele (N_L).

Hodnoty měřené čidlem teploty zásobníku

Teplota zásobníku °C	Odpor čidla Ω 10 °K	Odpor čidla Ω 12 °K
20	12486	14772
26	9573	11500
32	7406	9043
38	5779	7174
44	4547	5730
50	3605	4608
56	2880	3723

Teplota zásobníku °C	Odpor čidla Ω 10 °K	Odpor čidla Ω 12 °K
62	2317	3032
68	1877	2488

Tab. 29 Hodnoty měřené čidlem teploty zásobníku

2.8 Údaje o výrobku s ohledem na spotřebu energie

Následující údaje o výrobku vyhovují požadavkům nařízení EU č. 811/2013 a č. 812/2013, kterými se doplňuje směrnice 2010/30/EU.

Realizace této směrnice s uvedením hodnot ErP dovoluje výrobcům použití značky "CE".

Objednávací číslo	Typ výrobku	Obsah zásobníku (V)	Pohotovostní ztráta energie (S)	Třída energetické účinnosti přípravy teplé vody
7735501705	W 65 OB C	63,0l	51,0W	C

Tab. 30 Údaje o výrobku s ohledem na spotřebu energie

3 Předpisy

Dodržujte tyto směrnice a normy:

- Místní předpisy
- **EnEG** (v Německu)
- **EnEV** (v Německu)

Instalace a vybavení zařízení pro vytápění a přípravu teplé vody:

- Normy **DIN a EN**
 - **DIN 4753-1** – Ohřivače teplé vody ...; Požadavky, označování, vybavení a zkoušení
 - **DIN 4753-3** – Ohřivače vody ...; Protikorozní ochrana smaltováním; Požadavky a zkoušení (výrobní norma)
 - **DIN 4753-7** – Ohřivače vody; Nádrže o objemu do 1000 l, požadavky na výrobu, tepelnou izolaci a ochranu proti korozi
 - **DIN EN 12897** – Zásobování vodou - předpisy pro ... zásobníkový ohřivač vody (výrobní norma)
 - **DIN 1988-100** – Technická pravidla pro instalace pitné vody
 - **DIN EN 1717** – Ochrana pitné vody proti znečištění ...
 - **DIN EN 806-5** – Technická pravidla pro instalace pitné vody
 - **DIN 4708** – Ústřední zařízení pro ohřev vody
- **DVGW**
 - Pracovní list W 551 – Zařízení pro přípravu a rozvod teplé vody; technická opatření k potlačení růstu bakterií Legionella v nových zařízeních; ...
 - Pracovní list W 553 – Dimenzování cirkulačních systémů ...

Údaje o výrobku s ohledem na spotřebu energie

- **Nařízení EU a směrnice**
 - **Směrnice 2010/30/EU**
 - **Nařízení EU 811/2013 a 812/2013**

4 Přeprava



VAROVÁNÍ:

Při přenášení těžkých břemen a jejich neodborném zajištění při přepravě hrozí nebezpečí úrazu!

- ▶ Používejte vhodné přepravní prostředky.
- ▶ Zajistěte zásobník proti pádu.

- ▶ Zabalený zásobník přepravujte pomocí rudlu a upínacího popruhu (→ obr. 16, str. 54).

-nebo-

- ▶ Zásobník bez obalu přepravujte pomocí transportní sítě, přitom chraňte jeho přípojky před poškozením.

5 Montáž

5.1 Prostor instalace

OZNÁMENÍ:

Možnost poškození zařízení v důsledku nedostatečné nosnosti stěny nebo nevhodného podkladu!

- ▶ Zajistěte, aby stěna byla rovná a měla dostatečnou nosnost.
- ▶ Obstarejte si vhodný upevňovací materiál.
- ▶ Zásobník namontujte do suché místnosti chráněné před mrazem.
- ▶ Dodržte minimální odstupy v prostoru instalace (→ obr. 16, str. 54).

5.2 Instalace



Zásobník lze umístit vedle nebo nad topným zařízením. Pro každou z těchto možností uspořádání existuje vhodné přípojovací příslušenství.

5.2.1 Přípojky zásobníku

Zamezení tepelných ztrát v důsledku samotížné cirkulace:

- ▶ Do všech okruhů zásobníku namontujte zpětné ventily nebo zpětné klapky.
- nebo-**
- ▶ Potrubí připojte přímo na přípojky zásobníku tak, aby nemohla nastat vlastní cirkulace.
- ▶ Přípojovací potrubí montujte tak, aby se v něm nevytvořilo pnutí.

Nevyužití přípojky zásobníku

V závislosti na poloze zásobníku vůči topnému zařízení lze využít buď přípojky zásobníku nahoře nebo dole. Nevyužití přípojky je nutné připravit.

Montáž vedle topného zařízení (→ obr. 18/ 19, str. 54/ 54)

- ▶ Horní strana zásobníku: Na nevyužitá přípojovací hrdla namontujte záslepky [1].
- ▶ Spodní strana zásobníku: Do přípojky teplé vody vsuňte jímku [2].

Montáž pod topným zařízením (→ obr. 20/ 21, str. 55/ 55)

- ▶ Horní strana zásobníku: Jímku [2] zkrátte o 25 mm a zasuňte do přípojky studené vody.
- ▶ Spodní strana zásobníku: Na nevyužitá přípojovací hrdla namontujte záslepky [1]. Namontujte externí vypouštění.

5.2.2 Zavěšení zásobníku



UPOZORNĚNÍ:

V důsledku možného pádu zásobníku hrozí nebezpečí úrazu

- ▶ Zásobník montujte ve 2 osobách.
- ▶ Dbejte na to, aby topné zařízení bylo správně zavěšeno.

OZNÁMENÍ:

- ▶ Při montáži topného zařízení se řiďte samostatným návodem k instalaci a údržbě.

- ▶ Zásobník namontujte na stěnu na háky nebo na závěsnou lištu.
- ▶ Při montáži počítejte s dostatkem místa mezi topným zařízením a zásobníkem.

5.2.3 Cirkulace

Připojení cirkulačního potrubí:

- ▶ Namontujte cirkulační čerpadlo schválené pro pitnou vodu a zpětný ventil.

Neprovádí-li se žádné připojení cirkulačního potrubí:

- ▶ Přípojku uzavřete a izolujte.



Cirkulace je přípustná s ohledem na ztráty ochlazením pouze pomocí časově a/nebo podle teploty řízeného cirkulačního čerpadla.

Dimenzování cirkulačního potrubí je třeba stanovit dle DVGW pracovní list W 553. Dodržujte speciální zadání podle DVGW W 511:

- Pokles teploty maximálně 5 K



Pro snadné dodržování maximálního poklesu teploty:

- ▶ Nainstalujte regulační ventil s teploměrem.

5.2.4 Přípojka otopné vody

- ▶ Výměník tepla připojte ve správném směru proudění, tj. nezaměňte přípojku výstupu a zpátečky. Dosáhnete tím rovnoměrného nabití zásobníku v jeho horní části.
- ▶ Nabíjecí potrubí instalujte co nejkratší a dobře je izolujte. Tím se zabrání zbytečným ztrátám tlaku a ochlazení zásobníku cirkulací v trubkách a podobným záležitostem.

Jestliže zásobník **bude** namontován do stejné výšky, jakou má topné zařízení:

- ▶ Výměník tepla plňte při povolených zásepkách tak dlouho, dokud nezačne vytékat otopná voda. Zásepku opět těsně uzavřete.
- ▶ Není zapotřebí žádná klapka samotiže.

Jestliže zásobník **nebude** namontován do stejné výšky, jakou má topné zařízení:

- ▶ V nejvyšším místě mezi zásobníkem a zdrojem tepla nainstalujte pro zamezení poruch v důsledku tvorby vzduchové kapsy účinné odvzdušnění (např. vzdušník).
- ▶ Pro zamezení samotižné cirkulace ve zpátečce zásobníku namontujte klapku samotiže.

-nebo-

- ▶ Potrubí připojte přímo na přípojky tak, aby nemohly nastat vlastní cirkulace.

5.2.5 Připojení na přívod vody

OZNÁMENÍ:

Možnost poškození kontaktní korozí na přípojkách zásobníku!

- ▶ Je-li přípojka pitné vody zhotovena z mědi: Použijte přípojovací tvarovku z mosazi nebo z červené mosazi.
- ▶ Připojení na potrubí studené vody proveďte podle DIN 1988-100 a použijte přitom vhodné samostatné armatury nebo kompletní přípojovací skupinu.
- ▶ Homologovaný pojistný ventil musí mít při vyfouknutí nejméně takový průtok, který se omezuje nastavením průtoku na přítoku studené vody (→ kapitola 6.2, str. 24).
- ▶ Homologovaný pojistný ventil nastavte tak, aby se zabránilo překročení přípustného provozního tlaku v zásobníku.
- ▶ Pojistné potrubí pojistného ventilu nechte volně a viditelně vyústit do odtoku umístěného v nezámrazném prostoru. Průřez pojistného potrubí musí minimálně odpovídat výstupnímu průřezu pojistného ventilu.

OZNÁMENÍ:

Možnost poškození přetlakem!

- ▶ Při použití zpětného ventilu namontujte pojistný ventil mezi zpětný ventil a přípojku zásobníku (studená voda).
- ▶ Výstupní otvor pojistného ventilu neuzavírejte.
- ▶ V blízkosti pojistného potrubí pojistného ventilu namontujte výstražný štítek s tímto upozorněním: "Během vytápění může z bezpečnostních důvodů z pojistného potrubí vytékat voda! Neuzavírejte!"

Překročí-li klidový tlak v soustavě 80 % otevíracího tlaku pojistného ventilu:

- ▶ Zapojte regulátor tlaku.

Připojení vody na spodní straně zásobníku:

- ▶ Do přípojky teplé vody vložte dlouhou jímku.
- ▶ Krátkou jímku vložte do přípojky studené vody.
- ▶ Na vstup studené vody namontujte vypouštěcího ventil.

Připojení vody na horní straně zásobníku:

- ▶ Dlouhou jímku vložte do přípojky studené vody.
- ▶ Do přípojky teplé vody vložte krátkou jímku.

5.2.6 Expanzní nádoba na pitnou vodu



Pro zamezení ztrát vody přes pojistný ventil je možné namontovat expanzní nádobu vhodnou pro pitnou vodu.

- ▶ Expanzní nádobu namontujte do potrubí studené vody mezi zásobník a pojistnou skupinu. Přitom je nutno při každém odběru vody propláchnout expanzní nádobu pitnou vodou.

Dále uvedená tabulka slouží jako orientační pomůcka pro dimenzování expanzní nádoby. Při rozdílném užitečném obsahu jednotlivých zásobníků mohou vznikat odlišné velikosti nádob. Údaje se vztahují k teplotě zásobníku 60 °C.

Typ zásobníku	Přetlak nádoby = tlak studené vody	Velikost nádoby v litrech podle otevíracího tlaku pojistného ventilu		
		6 barů	8 barů	10 barů
W 65 OB	3 bary	8	8	-
	4 bary	12	8	8

Tab. 31 Orientační pomůcka, expanzní nádoba

5.3 Elektrické připojení



NEBEZPEČÍ:

Ohrožení života elektrickým proudem!

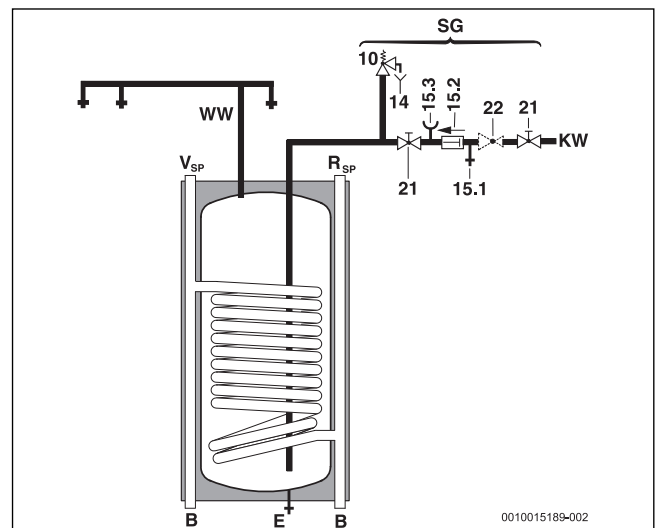
- ▶ Před elektrickým připojením přerušete napájení el. proudem (230 V AC) otopné soustavy.

Podrobný popis elektrického připojení najdete v příslušném návodu k instalaci.

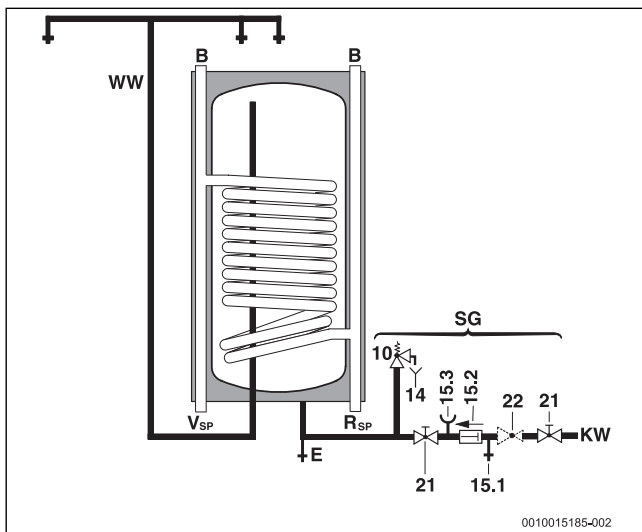
Připojení k topnému zařízení

- ▶ Konektor čidla teploty zásobníku připojte ke zdroji tepla (→ obr. 22, str. 55).

5.4 Anschluss Schema



Obr. 5 Trinkwasserseitiges Anschluss.Schema, unter dem Heizgerät



Obr. 6 Trinkwasserseitiges Anschluss-Schema, neben dem Heizgerät

B	Blindkappen
E	Entleerung
KW	Kaltwasseranschluss
R _{SP}	Speicherrücklauf
SG	Sicherheitsgruppe nach DIN 1988-100
V _{SP}	Speichervorlauf
WW	Warmwasseraustritt
10	Sicherheitsventil
14	Entwässerungsstelle
15.1	Prüfventil
15.2	Rückflussverhinderer
15.3	Manometerstutzen
20	Bauseitige Zirkulationspumpe
21	Absperrventil (bauseits)
22	Druckminderer (wenn erforderlich, Zubehör)

6 Uvedení do provozu

NEBEZPEČÍ:

Možnost poškození zásobníku přetlakem!

Přetlak může způsobit popraskání smaltu.

- ▶ Pojistné potrubí pojistného ventilu neuzavírejte.
- ▶ Před připojením zásobníku proveďte zkoušku těsnosti rozvodu vody.
- ▶ Zdroj tepla, montážní skupiny a příslušenství uveďte do provozu podle pokynů výrobce a technické dokumentace.

6.1 Uvedení zásobníku do provozu

- ▶ Před naplněním zásobníku: Rozvodná potrubí a zásobník naplňte pitnou vodou.
- ▶ Zásobník napouštějte při otevřeném odběrném místě teplé vody, dokud z něj nezačne vytékat voda.
- ▶ Proveďte zkoušku těsnosti.

i

Zkoušku těsnosti zásobníku provádějte výhradně pitnou vodou. Zkušební tlak smí na straně teplé vody činit maximálně 10 barů.

Nastavení teploty zásobníku

- ▶ Požadovanou teplotu zásobníku nastavte podle návodu k obsluze zdroje tepla.

Termická dezinfekce

- ▶ Termickou dezinfekci provádějte turnusovým způsobem podle návodu k obsluze zdroje tepla.

VAROVÁNÍ:

Nebezpečí opaření!

Horká voda může způsobit těžká opaření.

- ▶ Tepelnou dezinfekci provádějte pouze mimo normální provozní dobu.
- ▶ Obyvatele upozorněte na nebezpečí opaření a termickou dezinfekci v každém případě sledujte nebo namontujte termostatický směšovací ventil pitné vody.

6.2 Omezení průtoku teplé vody

Aby bylo možné co nejlépe využít akumulační kapacitu zásobníku a zabránit předčasnému promíchání, doporučujeme externě přiškrtit přítok studené vody do zásobníku na následující průtok:

Zásobník	Maximální omezení průtoku
W 65 OB	8 l/min

Tab. 32 Omezení průtoku

6.3 Zaškolení provozovatele

VAROVÁNÍ:

Nebezpečí opaření v místech odběru teplé vody!

Během termické dezinfekce a je-li teplota teplé vody nastavena na hodnotu $\geq 60^\circ\text{C}$, hrozí v odběrných místech teplé vody nebezpečí opaření.

- ▶ Upozorněte provozovatele na to, aby pouštěl jen teplou vodu smíchanou se studenou.
 - ▶ Vysvětlete mu způsob činnosti otopné soustavy, zásobníku a jejich obsluhu a upozorněte jej zejména na bezpečnostně-technické aspekty.
 - ▶ Vysvětlete mu funkci a kontrolu pojistného ventilu.
 - ▶ Všechny příložené dokumenty předejte provozovateli.
 - ▶ **Doporučení pro provozovatele:** S autorizovanou odbornou firmou uzavřete smlouvu o údržbě a servisu. U zásobníku provádějte údržbu podle stanovených intervalů a jednou za rok nechte provést servisní prohlídku (\rightarrow tab. 33).
- Upozorněte provozovatele na tyto skutečnosti:
- ▶ Nastavení teploty teplé vody.
 - Při ohřevu může z pojistného ventilu vytékat voda.
 - Pojistné potrubí pojistného ventilu musí stále zůstat otevřené.
 - Dodržujte intervaly údržby (\rightarrow tab. 33).
 - **Při nebezpečí mrazu a krátkodobé nepřítomnosti provozovatele:** Ponechejte otopnou soustavu v provozu a nastavte nejnižší teplotu teplé vody.

7 Odstavení z provozu

- ▶ Vypněte regulátor teploty na regulačním přístroji.



VAROVÁNÍ:

Nebezpečí opaření horkou vodou!

Horká voda může způsobit těžká opaření.

- ▶ Nechte zásobník dostatečně vychladnout.
- ▶ Vypusťte zásobník.
- ▶ Všechny montážní skupiny a příslušenství otopné soustavy odstavte z provozu podle pokynů výrobce uvedených v technické dokumentaci.
- ▶ Zavřete uzavírací ventily.
- ▶ Vypusťte tlak z výměníku tepla.
- ▶ Hrozí-li nebezpečí mrazu a při odstavení z provozu výměník tepla úplně vypusťte, a to i ve spodní části nádoby.

K zamezení vzniku koroze:

- ▶ Aby vnitřní prostor mohl dobře vyschnout, nechte víko revizního otvoru otevřené.

8 Ochrana životního prostředí a likvidace odpadu

Ochrana životního prostředí je podniková zásada skupiny Bosch. Kvalita výrobků, hospodárnost provozu a ochrana životního prostředí jsou rovnocenné cíle. Zákony a předpisy týkající se ochrany životního prostředí jsou přísně dodržovány.

K ochraně životního prostředí používáme s důrazem na hospodárnost nejlepší možnou technologii a materiály.

Balení

Obaly, které používáme, jsou v souladu s recyklačními systémy příslušných zemí zaručujícími jejich optimální opětovné využití. Všechny použité obalové materiály jsou šetrné vůči životnímu prostředí a lze je znovu zužitkovat.

Starý přístroj

Staré přístroje obsahují hodnotné materiály, které lze recyklovat. Konstrukční skupiny lze snadno oddělit. Plasty jsou označeny. Takto lze rozdílné konstrukční skupiny roztrdit a provést jejich recyklaci nebo likvidaci.

9 Servisní prohlídky a údržba



VAROVÁNÍ:

Nebezpečí opaření horkou vodou!

Horká voda může způsobit těžká opaření.

- ▶ Nechte zásobník dostatečně vychladnout.
- ▶ Zásobník nechte před každou údržbou vychladnout.
- ▶ Čištění a údržbu provádějte v uvedených intervalech.
- ▶ Závady odstraňujte bezodkladně.
- ▶ Používejte pouze originální náhradní díly!

9.1 Servisní prohlídka

Podle DIN EN 806-5 je třeba u zásobníků každé 2 měsíce provádět servisní prohlídku/kontrolu. Přitom je nutno zkontrolovat nastavenou teplotu a porovnat ji se skutečnou teplotou ohřáté vody.

9.2 Údržba

Podle DIN EN 806-5, příloha A, tab. A1, řádek 42 je nutné každý rok provádět údržbu. K tomu patří tyto činnosti:

- kontrola funkce pojistného ventilu,
- zkouška těsnosti všech přípojek,
- čištění zásobníku,
- kontrola anody.

9.3 Intervaly údržby

Údržba musí být prováděna v závislosti na průtoku, provozní teplotě a tvrdosti vody (→ tab. 33). Podle našich dlouholetých zkušeností doporučujeme proto volit intervaly údržby podle tab. 33.

Použití chlorované pitné vody nebo zařízení na změkčování vody zkracuje intervaly údržby.

Na kvalitu vody se můžete dotázat u místního dodavatele vody.

Podle složení vody jsou určeny odchylky od uvedených orientačních hodnot.

Tvrdost vody [°dH]	3...8,4	8,5...14	> 14
Koncentrace uhličitanu vápenatého [mol/m ³]	0,6...1,5	1,6...2,5	> 2,5
Teploty	Měsíce		
Při normálním průtoku (< obsah zásobníku/24 h)			
< 60 °C	24	21	15
60...70 °C	21	18	12
> 70 °C	15	12	6
Při zvýšeném průtoku (> obsah zásobníku/24 h)			
< 60 °C	21	18	12
60...70 °C	18	15	9
> 70 °C	12	9	6

Tab. 33 Intervaly údržby v měsících

9.4 Údržbové práce

9.4.1 Hořčiková anoda

Hořčiková anoda představuje pro možná vadná místa ve smaltu podle DIN 4753 minimální ochranu.

První kontrolu doporučujeme uskutečnit jeden rok po uvedení do provozu.

OZNÁMENÍ:

Poškození korozí!

Zanedbání anody může vést ke vzniku předčasného poškození korozí.

- ▶ V závislosti na kvalitě místní vody nechte jednou ročně nebo jednou za dva roky provést kontrolu a příp. výměnu anody.

Kontrola anody

(→ obr 23, str. 55)

- ▶ Odstraňte spojovací kabel vedoucí od anody do zásobníku.
- ▶ Ampérmetr (měřicí rozsah mA) zapojte do série mezi vodič a anodu.
Proud se při plném zásobníku nesmí pohybovat pod 0,3 mA.
- ▶ Při příliš malém proudu a silné degradaci anody: Anodu ihned vyměňte.

Montáž nové anody

- ▶ Anodu namontujte s izolací.
- ▶ Pomocí spojovacího kabelu vytvořte elektricky vodivé spojení od anody k nádrži.

9.4.2 Vypouštění

- ▶ Před čištěním nebo opravou odpojte zásobník od elektrické sítě a vypusťte jej.
- ▶ Výměník tepla vypusťte.
V případě potřeby vyfoukejte spodní spirály.

9.4.3 Odvápnění a čištění



Pro zvýšení účinku čištění výměník tepla před vystříkáním zahřejte. V důsledku tepelného šoku se nánosy (např. vápenaté usazeniny) lépe uvolňují.

- ▶ Zásobník odpojte od přívodu pitné vody.
- ▶ Uzavřete uzavírací ventily a byla-li použita elektrická topná vložka, odpojte tuto vložku od sítě.
- ▶ Vypusťte zásobník.
- ▶ Otevřete revizní otvor na zásobníku.
- ▶ Zkontrolujte, zda se ve vnitřním prostoru zásobníku nevyskytují nečistoty.

-nebo-

▶ **Obsahuje-li voda málo vápníku:**

Nádrž pravidelně kontrolujte a zbavujte vápenatých usazenin.

-nebo-

▶ **Má-li voda vyšší obsah vápníku, popř. při silném znečištění:**

Podle vytvořeného množství vápna odvápnějte zásobník pravidelně chemickým vyčištěním (např. vhodným prostředkem rozpouštějícím vápník na bázi kyseliny citrónové).

- ▶ Vystříkejte zásobník.
- ▶ Zbytky odstraňte mokřým/suchým vysavačem pomocí plastové hubice.
- ▶ Revizní otvor před uzavřením opatřete novým těsněním.

9.4.4 Opětovné uvedení do provozu

- ▶ Po provedeném čištění nebo opravě zásobník důkladně vypláchněte.
- ▶ Odvzdušněte stranu vytápění a stranu pitné vody.

9.5 Kontrola funkcí

OZNÁMENÍ:

Možnost poškození přetlakem!

Nedokonale fungující pojistný ventil může vést k poškození v důsledku nadměrného tlaku!

- ▶ Zkontrolujte správnou funkci pojistného ventilu a nadzdvihnutím jej několikrát propláchněte.
- ▶ Výstupní otvor pojistného ventilu neuzavírejte.

10 Závady

Zanesené přípojky

V kombinaci s měděnými rozvody může za nepříznivých podmínek docházet v důsledku elektromechanického působení mezi hořčíkovou anodou a materiálem potrubí k zanášení přípojek.

- ▶ Použitím izolačních šroubení oddělte přípojky elektricky od měděného potrubí.

Zápach a tmavé zbarvení ohřáté vody

Zpravidla je to způsobeno tvorbou sirovodíku vinou bakterií snižujících obsah síranů. Bakterie se vyskytují ve vodě s velmi nízkým obsahem kyslíku, uvolňují kyslík ze zbytků síranu (SO⁴) a vytvářejí silně páchnoucí sirovodík.

- ▶ Vyčistěte nádrž, vyměňte anodu a spusťte provoz s teplotou ≥ 60 °C.
- ▶ Nepomůže-li to trvale: Vyměňte anodu za anodu na cizí proud. Náklady na přestavbu nese uživatel.

Aktivace havarijního termostatu

Pokud dochází k opakované aktivaci havarijního termostatu zabudovaného v topném zařízení:

- ▶ Informujte instalatéra.

Indholdsfortegnelse

1	Symbolforklaring og sikkerhedsanvisninger	27
1.1	Symbolforklaring	27
1.2	Generelle sikkerhedshenvisninger	27
2	Oplysninger om produktet	28
2.1	Forskriftsmæssig anvendelse	28
2.2	Beholderydelse	28
2.3	Funktionsbeskrivelse	28
2.4	Leveringsomfang	28
2.5	Produktbeskrivelse	28
2.6	Typeskilt	28
2.7	Tekniske data	29
2.8	Oplysninger om energiforbrug	29
3	Forskrifter	30
4	Transport	30
5	Montering	30
5.1	Opstillingsrum	30
5.2	Installation	30
5.2.1	Beholdertilslutninger	30
5.2.2	Ophængning af beholder	30
5.2.3	Cirkulation	30
5.2.4	Tilslutning til varmeledningen	31
5.2.5	Tilslutning på vandsiden	31
5.2.6	Drikkevands-ekspansionsbeholder	31
5.3	El-tilslutning	31
5.4	Tilslutningsskema	31
6	Opstart	32
6.1	Opstart af beholderen	32
6.2	Volumenstrømbegrænsning for varmt vand	32
6.3	Betreiber einweisen	8
7	Standstning	33
8	Miljøbeskyttelse/bortskaffelse	33
9	Eftersyn og vedligeholdelse	33
9.1	Inspektion	33
9.2	Vedligeholdelse	33
9.3	Vedligeholdelsesintervaller	33
9.4	Vedligeholdelsesarbejder	33
9.4.1	Magnesiumanode	33
9.4.2	Tømning	34
9.4.3	Afkalkning og rengøring	34
9.4.4	Fornyset opstart	34
9.5	Funktionskontrol	34
10	Fejl	34

1 Symbolforklaring og sikkerhedsanvisninger

1.1 Symbolforklaring

Advarselshenvisninger

Under advarselshenvisninger viser tekstadvarsler art og omfanget af følger, hvis forholdsregler til at forhindre farer ikke følges.

Følgende signalord er definerede og kan forekomme i det foreliggende dokument:



FARE betyder, at der kan forekomme alvorlige og endog livsfarlige personskader.



ADVARSEL betyder, at der kan opstå alvorlige og endog livsfarlige personskader.



FORSIGTIG betyder, at der kan opstå personskader af lettere til middel grad.

BEMÆRK:

BEMÆRK betyder, at der kan opstå materielle skader.

Vigtige informationer



Vigtige informationer uden farer for personer eller ting vises med de viste info-symboler.

Øvrige symboler

Symbol	Betydning
▶	Handlingstrin
→	Henvisning til andre steder i dokumentet
•	Angivelse/listeindhold
–	Opremsning/listeindhold (2. niveau)

Tab. 34

1.2 Generelle sikkerhedshenvisninger

⚠ Installation, opstart, vedligeholdelse

Installation, opstart og vedligeholdelse må kun udføres af en autoriseret VVS-installatør.

- ▶ Montér og opstart beholderen og tilbehøret efter den tilhørende installationsvejledning
- ▶ For at forhindre ilttilførsel og dermed også korrosion, må der ikke anvendes diffusionsåbne komponenter! Brug ikke åbne ekspansionsbeholdere.
- ▶ **Afprop aldrig sikkerhedsventilen!**
- ▶ Brug kun originale reservedele.

⚠ Anvisninger for målgruppen

Denne installationsvejledning henvender sig til fagfolk inden for gas- og vandinstallationer samt varme- og elektroteknik. Anvisningerne i alle vejledninger skal følges. Hvis anvisningerne ikke overholdes, kan det forårsage materielle skader og/eller personskader, som kan være livsfarlige.

- ▶ Læs installationsvejledningerne (varmeproducent, varmeregulering osv.) før installationen.
- ▶ Overhold sikkerheds- og advarselshenvisningerne.
- ▶ Overhold nationale og regionale forskrifter, tekniske regler og direktiver.
- ▶ Dokumentér det udførte arbejde.

⚠ Overdragelse til brugeren

Informér brugeren om varmeanlæggets betjening og driftsbetingelser ved overdragelsen.

- ▶ Forklar betjeningen - især alle sikkerhedsrelevante handlinger.
- ▶ Gør opmærksom på, at ombygninger eller istandsættelse kun må udføres af et autoriseret VVS-firma.
- ▶ Oplys om nødvendigheden af eftersyn og vedligeholdelse for sikker og miljøvenlig drift.
- ▶ Aflever installations- og betjeningsvejledningerne til brugeren til opbevaring.

2 Oplysninger om produktet

2.1 Forskriftsmæssig anvendelse

Emaljerede varmtvandsbeholdere (beholdere) er beregnet til opvarmning og lagring af drikkevand. Overhold de gældende landespecifikke forskrifter, direktiver og normer for drikkevand.

De emaljerede varmtvandsbeholdere (beholdere) må kun anvendes i lukkede varmtvandssystemer.

Al anden anvendelse er ikke forskriftsmæssig. Skader, som opstår som følge af forkert anvendelse, omfattes ikke af garantien.

Krav til drikkevandet	Enhed	Værdi
Vandets hårdhed	ppm CaCO ₃	> 36
	grain/US gallon	> 2,1
	°dH	> 2
	°fH	> 3,6
pH-værdi	-	≥ 6,5... ≤ 9,5
Ledningsevne	µS/cm	≥ 130... ≤ 1500

Tab. 35 Krav til drikkevandet

2.2 Beholderydelse

Beholderne er beregnet til kedeltilslutning med mulighed for tilslutning af en beholderføler. Kedlens maksimale beholderydelse må ikke overstige følgende værdier:

Beholder	maks. beholderydelse
W 65 OB	25,0 kW

Tab. 36 Beholderydelse

Ved kedler med højere beholderydelse:

- ▶ Beholderydelsen skal begrænses til den ovenstående værdi (se installationsvejledningen for varmeelementet).
Derved reduceres varmeelementets taktfrekvens.

2.3 Funktionsbeskrivelse

- Under aftapningen falder beholderens temperatur med ca. 8 °C til 10 °C i det øverste område, før kedlen varmer beholderen op igen.
- Hvis der ofte tappes kortvarigt efter hinanden, kan der opstå oversvingning af den indstillede beholderens temperatur i den øverste del af beholderen. Denne reaktion er systembettinget og kan ikke ændres.

2.4 Leveringsomfang

- Emaljeret beholder
- Beholderstemperaturføler
- Magnesiumanode
- Isolering af hårdt skum
- Beklædning af pladestål
- Fastgøringsmateriale
- Blindkapper
- Dykrør
- Teknisk dokumentation

2.5 Produktbeskrivelse

Pos.	Beskrivelse
1	Varmevexler, emaljeret glat rør
2	Beholderkappe, emaljeret pladestålkappe
3	Isolering af hårdt skum
4	Metalkappe
5	Magnesiumanode
6	Følerlomme til beholderføler
7	Ophængspunkter
8	Beholderfremløb
9	Udløb varmt vand
10	Koldtvarsindløb
11	Returtilslutning

Tab. 37 Produktbeskrivelse (→ fig. 13, side 52)

2.6 Typeskilt

Pos.	Beskrivelse
1	Typebetegnelse
2	Serienummer
3	Nominelt volumen
4	Nominelt volumen, varmevexler
5	Stilstandsvarmetab
6	Korrosionsbeskyttelse
7	Produktionsår
8	Maks. varmtvandstemperatur, beholder
9	Maksimal fremløbstemperatur, varmekilde
10	Maksimal fremløbstemperatur på solvarmesiden
11	Indgangseffekt anlægsvand
12	Volumenstrøm til anlægsvandets indgangseffekt
13	Maksimalt driftstryk på brugsvandssiden
14	Største dimensioneringstryk
15	Maksimalt driftstryk på varmekildesiden
16	Maksimalt driftstryk på solvarmesiden
17	Maksimalt driftstryk på brugsvandssiden CH
18	Maksimalt prøvetryk på brugsvandssiden CH

Tab. 38 Typeskilt

2.7 Tekniske data

	Enhed	W 65 OB
Dimensioner og tekniske data	-	→ fig. 14, side 53
Tryktabsdiagram	-	→ fig. 15, side 53
Spiral (varmeveksler)		
Antal viklinger		12
Indhold for anlægsvand	l	4,4
Hedeflade	m ²	0,8
Maksimal temperatur, anlægsvand	°C	110
Maksimalt driftstryk, varmeveksler	bar	4
Maksimal hedefladeydelse ved:		
90 °C fremløbstemperatur og 45 °C beholdertemperatur	kW	25,0
80 °C fremløbstemperatur og 60 °C beholdertemperatur	kW	17,7
Maksimal vedvarende ydelse ved:		
90 °C fremløbstemperatur og 45 °C beholdertemperatur	l/h	614
85 °C fremløbstemperatur og 60 °C beholdertemperatur	l/h	483
Planlagt mængde opvarmingsvand	l/h	765
Ydelsest ¹⁾ ved 90 °C fremløbstemperatur (maks. varmtvandsydelse)	N _L	0,5
min. opvarmningstid fra 10 °C koldtvandsfremløbstemperatur til 60 °C beholdertemperatur med 85 °C fremløbstemperatur:		
- 12 kW beholderydelse	min.	17
- 16 kW beholderydelse	min.	21
Beholderindhold		
Nytteindhold	l	63
Brugbar vandmængde (uden efterladning ²⁾) 60 °C beholdertemperatur og 45 °C udløbstemperatur for varmt vand	l	76,5
40 °C udløbstemperatur for varmt vand	l	89,2
Maksimal volumenstrøm	l/min	10
Maksimal temperatur, varmt vand	°C	95
Maksimalt driftstryk vand	bar	10
Minimal udførelse for sikkerhedsventilen (tilbehør)	DN	15

1) Ydelsest_L = 1 efter DIN 4708 for 3,5 personer, normalkar og køkkenvask. Temperaturer: Beholder 60 °C, udløbstemperatur for varmt vand 45 °C og koldt vand 10 °C. Måling med maks. effekt. Ved reduktion af effekten bliver N_L mindre.

2) Der er ikke taget højde for fordelingstab uden for beholderen.

Tab. 39 Tekniske data

Vedvarende varmtvandsydelse

- De angivne vedvarende ydelser refererer til en fremløbstemperatur på 90 °C, en udløbstemperatur på 45 °C og en koldtvandsindløbstemperatur på 10 °C ved maksimal beholderydelse. Varmeelementets beholderydelse er mindst lige så stor som beholderens hedefladeydelse.
- En reduktion af den angivne mængde opvarmingsvand eller af beholderydelsen eller fremløbstemperaturen medfører en reduktion af den vedvarende ydelse samt af ydelsestallet (N_L).

Måleværdier for beholderføleren

Beholder-temperatur °C	Følermodstand Ω 10 °K	Følermodstand Ω 12 °K
20	12486	14772
26	9573	11500
32	7406	9043
38	5779	7174
44	4547	5730
50	3605	4608
56	2880	3723

Beholder-temperatur °C	Følermodstand Ω 10 °K	Følermodstand Ω 12 °K
62	2317	3032
68	1877	2488

Tab. 40 Måleværdier for beholderføleren

2.8 Oplysninger om energiforbrug

De følgende produktdata er i overensstemmelse med kravene i EU-forordning nr. 811/2013 og nr. 812/2013 som supplement til direktiv 2010/30/EU.

Opfyldelsen af disse direktiver med angivelse af ErP-værdier giver producenterne ret til at anvende "CE"-mærket.

Artikelnummer	Produkttype	Beholder-volumen (V)	Stilstandstab (S)	Energieffektivitetsklasse ved vandopvarmning
7735501705	W 65 OB C	63,0 l	51,0 W	C

Tab. 41 Oplysninger om energiforbrug

3 Forskrifter

Overhold følgende direktiver og standarder:

- Lokale forskrifter
- **EnEG** (i Tyskland)
- **EnEV** (i Tyskland)

Installation og montering af varmeanlæg til opvarmning og varmtvandsproduktion:

- **DIN**- og **EN**-standarder
 - **DIN 4753-1** – Varmtvandsbeholder ...; krav, mærkning, udstyr og kontrol
 - **DIN 4753-3** – Varmtvandsbeholder ...; korrosionsbeskyttelse med emaljering på vandledningen; krav og kontrol (produktstandard)
 - **DIN 4753-7** – Vandvarmer, beholder med volumen op til 1000 l, krav til fremstilling, isolering og korrosionsbeskyttelse
 - **DIN EN 12897** – Vandforsyning - bestemmelse for ... varmtvandsbeholder (produktstandard)
 - **DIN 1988-100** – Tekniske regler for drikkevandsinstallationer
 - **DIN EN 1717** – Beskyttelse af drikkevandet mod forurening ...
 - **DIN EN 806-5** – Tekniske regler for drikkevandsinstallationer
 - **DIN 4708** – Centrale varmtvandsinstallationer
- **DVGW**
 - Arbejdsblad W 551 – Varmtvandsopvarmnings- og ledningsanlæg; tekniske foranstaltninger til reduktion af legionellabakterier i nye anlæg; ...
 - Arbejdsblad W 553 – Dimensionering af cirkulationssystemer ...

Oplysninger om energiforbrug

- **EU-forordning og direktiver**
 - **Direktiv 2010/30/EU**
 - **EU-forordning 811/2013 og 812/2013**

4 Transport



ADVARSEL:

Risiko for skader på grund af transport af tunge laster og forkert sikring under transporten!

- ▶ Anvend egnede transportsystemer.
 - ▶ Fastgør beholderen, så den ikke kan falde ned.
-
- ▶ Transportér den emballerede beholder med sækkevogn og rem (→ fig. 16, side 54).
- eller-**
- ▶ Transportér den uemballerede beholder med transportnet, og beskyt tilslutningerne mod skader.

5 Montering

5.1 Opstillingsrum

BEMÆRK:

Skader på anlægget, fordi væggen ikke har tilstrækkelig bærekraft og er uegnet til formålet!

- ▶ Kontrollér, at væggen er plan og har tilstrækkelig bæreevne.
 - ▶ Fremskaf egnet fastgørelsesmateriale.
-
- ▶ Montér beholderen i et tørt og frostfrit indvendigt rum.
 - ▶ Overhold minimumsafstandene i opstillingsrummet (→ fig. 16, side 54).

5.2 Installation



Beholderen kan placeres ved siden af eller oven over varmeelementet. For hver af disse mulige placeringer findes der et passende tilslutnings-tilbehør.

5.2.1 Beholdertilslutninger

Forebyggelse af varmetab på grund af egencirkulation:

- ▶ Installér kontraventiler i alle beholderkredse.
- eller-**
- ▶ Før rørene direkte til beholdertilslutningerne, så egencirkulation ikke er mulig.
 - ▶ Montér tilslutningsledningerne spændingsfrit.

Ikke nødvendige beholdertilslutninger

Afhængigt af beholderens krav til varmeelementet kan beholdertilslutningerne efter eget valg anvendes foroven eller forneden. De ikke nødvendige beholdertilslutninger skal forberedes.

Montering ved siden af varmeelementet (→ fig. 18/ 19, side 54/ 54)

- ▶ Beholderens overside: Montér blindkapperne [1] på tilslutningsstuderne, der ikke skal anvendes.
- ▶ Beholderens overside: Sæt dyrkrøret [2] ind i varmtvands tilslutningen.

Montering under varmeelementet (→ fig. 20/ 21, side 55/ 55)

- ▶ Beholderens overside: Afkort dyrkrøret [2] med 25 mm, og sæt det ind i koldt vandtilslutningen.
- ▶ Beholderens underside: Montér blindkapperne [1] på tilslutningsstuderne, der ikke skal anvendes. Montér tømningen på opstillingsstedet.

5.2.2 Ophængning af beholder



FORSIGTIG:

Fare for personskader, hvis beholderen falder ned!

- ▶ Beholderen skal monteres af 2 personer.
- ▶ Sørg for, at kedlen hænges rigtigt op.

BEMÆRK:

- ▶ Udfør monteringen af varmeelementet som angivet i den separate installations- og vedligeholdelsesvejledning.
- ▶ Montér beholderen med vinkelkroge eller en ophængningsskinne på væggen.
- ▶ Sørg for tilstrækkelig afstand mellem varmeelement og beholder under monteringen.

5.2.3 Cirkulation

Tilslutning af en cirkulationsledning:

- ▶ Montér en cirkulationspumpe, der er godkendt til drikkevand, og en kontraventil.

Ingen tilslutning af cirkulationsledning:

- ▶ Luk og isolér tilslutningen.



På grund af tab ved afkøling må cirkulationen kun udføres med en tids- og/eller temperaturstyret cirkulationspumpe.

Dimensioneringen af cirkulationsledningerne kan beregnes efter DVGW arbejdsblad W 553. Overhold den særlige forskrift iht. DVGW W 511:

- Temperaturfald maks. 5 K



Sådan overholdes det maksimale temperaturfald:

- ▶ Installér reguleringsventilen med termometer.

5.2.4 Tilslutning til varmeledningen

- ▶ Tilslut varmeveksleren i medstrømsdrift, dvs. byt ikke om på frem- og returtilslutningen. Derved skabes der ensartet opvarmning i beholderens øverste område.
- ▶ Sørg for, at forbindelserne er så korte som muligt, og isoler dem godt. Derved forhindres unødigt tryktab og nedkøling af beholderen på grund af rørcirkulation og lignende.

Hvis beholderen monteres på **samme** højde som varmeelementet:

- ▶ Fyld spiralen med løsnede blindkapper, til anlægsvandet løber ud. Luk blindkapperne igen.
- ▶ Ingen selvcirkulationspærre påkrævet.

Hvis beholderen **ikke** monteres på samme højde som varmeelementet:

- ▶ Installér en effektiv udluftning (f.eks. en udluftningspotte) på det højeste sted mellem beholderen og varmeelementet, så fejl på grund af indesluttet luft undgås.
- ▶ Montér en kontraventil for at undgå tyngdekraftcirkulation i returtilslutningen.

-eller-

- ▶ Læg rørføringerne direkte til beholdertilslutningerne, så egencirkulation ikke er mulig.

5.2.5 Tilslutning på vandsiden

BEMÆRK:

Skader på grund af kontaktkorrosion på beholdertilslutningerne!

- ▶ Ved tilslutning i kobber på brugsvandssiden: Anvend tilslutningsfitting af messing eller rødgods.

- ▶ Etabler tilslutningen til koldtvalsledning efter DIN 1988-100 ved anvendelse af egnede enkeltarmaturer eller en komplet sikkerhedsgruppe.
- ▶ Den typegodkendte sikkerhedsventil skal som minimum kunne udblæse volumenstrømmen, som begrænses af den indstillede volumenstrøm på koldtvalsindløbet (→ kapitel 6.2, side 32).
- ▶ Den typegodkendte sikkerhedsventil skal indstilles således, at det forhindres, at det tilladte beholder-driftstryk overskrides.
- ▶ Sikkerhedsventilens udblæsningsledning skal udmunde i den frostsikre zone via et afløb med frit udsyn. Udblæsningsledningen skal mindst være i overensstemmelse med sikkerhedsventilens udgangstværsnit.

BEMÆRK:

Skader på grund af overtryk!

- ▶ Ved anvendelse af kontraventil: Installér en sikkerhedsventil mellem kontraventilen og beholdertilslutningen (koldt vand).
- ▶ Luk ikke sikkerhedsventilens udblæsningsåbning.

- ▶ Montér følgende advarselsskilt i nærheden af sikkerhedsventilens udblæsningsledning: "Under opvarmningen kan der af sikkerhedsgrunde slippe vand ud af udblæsningsledningen! Må ikke lukkes!"

Hvis anlæggets hviletryk overskrider 80 % af sikkerhedsventilens reaktionstryk:

- ▶ Installér en trykreduktionsventil.

Tilslutning på vandsiden på beholderens underside:

- ▶ Sæt det lange standrør ind i varmtvandsstilslutningen.
- ▶ Sæt det korte standrør ind i koldtvalsstilslutningen.
- ▶ Installér en tømmebane ved koldtvalsindløbet.

Tilslutning på vandsiden på beholderens overside:

- ▶ Sæt det lange standrør ind i koldtvalsstilslutningen.
- ▶ Sæt det korte standrør ind i varmtvandsstilslutningen.

5.2.6 Drikkevands-ekspansionsbeholder



For at undgå varmetab ved sikkerhedsventilen kan der installeres en ekspansionsbeholder, der er velegnet til drikkevand.

- ▶ Installér en ekspansionsbeholder i koldtvalsledningen mellem beholderen og sikkerhedsgruppen. Ekspansionsbeholderen skal gennemstrømmes hver gang, der tappes drikkevand.

Den efterfølgende tabel giver en orienterende hjælp til dimensionering af ekspansionsbeholderen. De forskellige beholderfabrikaters varierende nytteindhold kan forårsage forskellige værdier. De angivne data refererer til en beholderstemperatur på 60 °CC.

Beholdertype	Beholderfortryk = koldtvalsstryk	Beholderstørrelse i liter i henhold til sikkerhedsventilens aktiveringstryk		
		6 bar	8 bar	10 bar
W 65 OB	3 bar	8	8	-
	4 bar	12	8	8

Tab. 42 Orienteringshjælp, ekspansionsbeholder

5.3 El-tilslutning



FARE:

Livsfare på grund af strømstød!

- ▶ Før eltilslutningen skal spændingsforsyningen (230 V AC) til varmeanlægget afbrydes.

Der findes en detaljeret beskrivelse af eltilslutningen i den tilhørende installationsvejledning.

Tilslutning til varmeelement

- ▶ Tilslut beholderfølerens stik til varmeelementet (→ fig. 22, side 55).

5.4 Tilslutningsskema

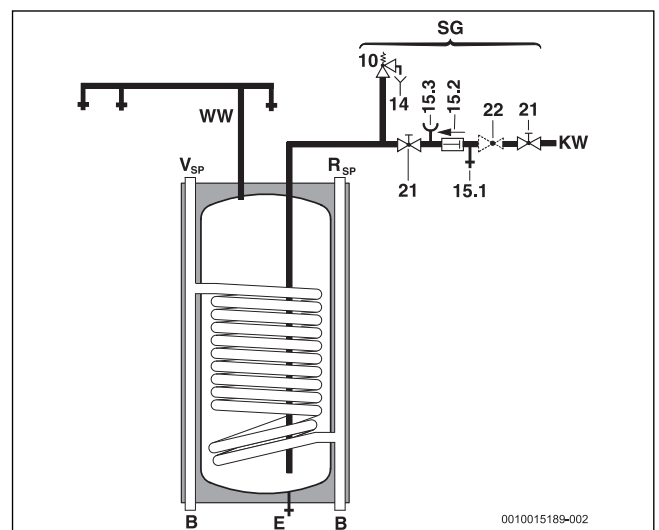


Fig. 7 Tilslutningsskema på brugsvandssiden, under varmeelementet

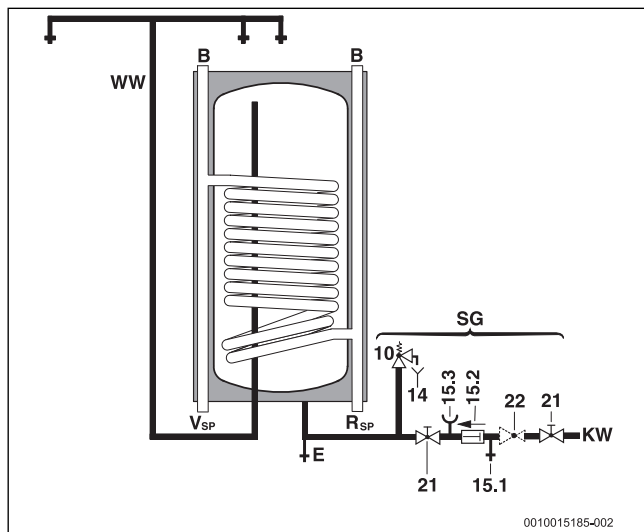


Fig. 8 Tilslutningsskema på brugsvandssiden, ved siden af varmeelementet

- B Blindkapper
- E Tømning
- KW Koldt vandstilslutning
- R_{SP} Returtilslutning
- SG Sikkerhedsgruppe efter DIN 1988-100
- V_{SP} Beholderfremløb
- VV Udløb varmt vand
- 10 Sikkerhedsventil
- 14 Afløb
- 15.1 Kontrolventil
- 15.2 Kontraventil
- 15.3 Manometerstuds
- 20 Cirkulationspumpe på anvendelsesstedet
- 21 Stopventil (på anvendelsesstedet)
- 22 Trykreduktionsventil (ved behov, tilbehør)

6 Opstart

FARE:

Beskadigelse af beholderen på grund af overtryk!

På grund af overtryk kan der opstå spændingsrevner i emaljeringen.

- ▶ Luk ikke sikkerhedsventilens udblæsningsåbning.
- ▶ Før tilslutning af beholderen skal der udføres en tæthedskontrol af vandledningerne.

- ▶ Start alle komponenter og tilbehør op efter producentens anvisninger og i de tekniske dokumenter.

6.1 Opstart af beholderen

- ▶ Før fyldning af beholderen: Skyl rørledninger og beholder med drikkevand.
- ▶ Åbn varmtvandsstapstedet, og fyld på, indtil der kommer vand ud.
- ▶ Udfør en tæthedskontrol.

i

Udfør udelukkende tæthedskontrol af beholderen med drikkevand. Prøvetrykket må maksimalt være 10 bar overtryk på varmtvandsiden.

Indstilling af beholdertemperaturen

- ▶ Indstil den ønskede beholdertemperatur efter varmeelementets betjeningsvejledning.

Termisk desinfektion

- ▶ Udfør den termiske desinfektion i turnus efter betjeningsvejledningen til varmeelementet.



ADVARSEL:

Fare for skoldning!

Varmt vand kan føre til alvorlig skoldning.

- ▶ Udfør kun den termiske desinfektion uden for de normale driftstider.
- ▶ Informér beboerne om skoldningsfaren, og overvåg den termiske desinfektion, eller installér et termostatisk blandingsbatteri.

6.2 Volumenstrømbegrænsning for varmt vand

For at udnytte beholderens kapacitet bedst muligt og for at forhindre hurtig trykblanding anbefaler vi, at koldt vandsindløbet til beholderen på installationsstedet drosles til den efterfølgende volumenstrøm:

Beholder	Maksimal flowbegrænsning
W 65 OB	8 l/min

Tab. 43 Volumenstrømbegrænsning

6.3 Oplæring af driftslederen



ADVARSEL:

Fare for skoldning på tappestederne for varmt vand!

Under den termiske desinfektion og når varmtvandstemperaturen indstilles over $\geq 60^\circ\text{C}$, er der fare for skoldning på varmtvands-tappestederne.

- ▶ Gør driftslederen opmærksom på, at der kun må åbnes for blandet vand.

- ▶ Forklar varme anlæggets og beholderens funktion og betjening, og informér især om de sikkerhedstekniske punkter.
- ▶ Forklar sikkerhedsventilens funktion og kontrol.
- ▶ Udlever alle de vedlagte dokumenter til driftslederen.
- ▶ **Anbefaling til driftslederen:** Indgå en vedligeholdelses- og serviceaftale med et autoriseret VVS-firma. Vedligehold beholderen efter de fastsatte vedligeholdelsesintervaller (\rightarrow tab. 44), og foretag et årligt eftersyn.

Gør driftslederen opmærksom på følgende punkter:

- ▶ Indstilling af varmtvandstemperatur.
 - Ved opvarmning kan der sive vand ud ved sikkerhedsventilen.
 - Sikkerhedsventilens udblæsningsledning altid skal stå åben.
 - Overhold vedligeholdelsesintervallerne (\rightarrow tab. 44).
 - **Ved frostfare og hvis driftslederen kortvarigt er fraværende:** Lad varme anlægget forblive i drift, og indstil den laveste varmtvandstemperatur.

7 Standsnng

- ▶ Sluk for termostaten på regulatoren.



ADVARSEL:

Fare for skoldning på grund af varmt vand!

Varmt vand kan føre til alvorlige forbrændinger.

- ▶ Lad beholderen køle tilstrækkeligt af.

- ▶ Tøm beholderen.
- ▶ Alle varmeanlæggets komponenter og tilbehør tages ud af drift efter producentens anvisninger i de tekniske dokumenter.
- ▶ Luk for afspærringsventilerne.
- ▶ Luk trykket ud af varmeveksleren.
- ▶ Tøm varmeveksleren helt ved risiko for frost og standsnng, også i beholderens nederste del.

For at forebygge korrosion:

- ▶ Lad kontrolåbningen stå åben, så det indvendige rum kan tørre grundigt.

8 Miljøbeskyttelse/bortskaffelse

Miljøbeskyttelse er et virksomhedsprincip for Bosch-gruppen. Produkternes kvalitet, økonomi og miljøbeskyttelse har samme høje prioritet hos os. Love og forskrifter til miljøbeskyttelse overholdes nøje. For beskyttelse af miljøet anvender vi den bedst mulige teknik og de bedste materialer og fokuserer hele tiden på god økonomi.

Emballage

Med hensyn til emballagen deltager vi i de enkelte landes genbrugssystemer, som garanterer optimal recycling. Alle emballagematerialer er miljøvenlige og kan genbruges.

Udtjente apparater

Udtjente apparater indeholder materialer, som kan genanvendes. Komponenterne er lette at skille ad. Plastmaterialerne er mærkede. Dermed kan de forskellige komponenter sorteres og genanvendes eller bortskaffelse.

9 Eftersyn og vedligeholdelse



ADVARSEL:

Fare for skoldning på grund af varmt vand!

Varmt vand kan føre til alvorlige forbrændinger.

- ▶ Lad beholderen køle tilstrækkeligt af.
- ▶ Lad beholderen afkøle før vedligeholdelsesarbejde.
- ▶ Udfør rengøring og vedligeholdelse i de angivne intervaller.
- ▶ Afhjælp omgående mangler.
- ▶ Brug kun originale reservedele!

9.1 Inspektion

Iht. DIN EN 806-5 skal der udføres en inspektion/kontrol på beholdere hver anden måned. Ved inspektionen skal den indstillede temperatur kontrolleres og sammenlignes med det varme vands faktiske temperatur.

9.2 Vedligeholdelse

Iht. DIN EN 806-5, tillæg A, tabel A1, linje 42 skal der udføres en årlig vedligeholdelse. Følgende arbejder skal udføres:

- Funktionskontrol af sikkerhedsventiler
- Tæthedskontrol af alle tilslutninger
- Rengøring af beholdere
- Kontrol af anode

9.3 Vedligeholdelsesintervaller

Vedligeholdelsen skal udføres afhængigt af flowmængde, driftstemperatur og vandets hårdhed (→ tab. 44). Med baggrund i vores mangeårige erfaring, anbefaler vi at vælge vedligeholdelsesintervaller i henhold til tab. 44.

Anvendelse af klor i drikkevandet eller af afhærdningsanlæg afkorter vedligeholdelsesintervallerne.

Der kan indhentes oplysninger om den lokale vandkvalitet hos vandværket.

Afhængigt af vandets sammensætning er afvigelser fra de angivne vejledende værdier hensigtsmæssigt.

Vandets hårdhed [°dH]	3...8,4	8,5...14	> 14
Calciumcarbonatkoncentration [mol/m ³]	0,6...1,5	1,6...2,5	> 2,5
Temperaturer	Måneder		
Ved normal flowmængde (< beholderindhold/24 h)			
< 60 °C	24	21	15
60...70 °C	21	18	12
> 70 °C	15	12	6
Ved forhøjet flowmængde (> beholderindhold/24 h)			
< 60 °C	21	18	12
60...70 °C	18	15	9
> 70 °C	12	9	6

Tab. 44 Vedligeholdelsesintervaller efter antal måneder

9.4 Vedligeholdelsesarbejder

9.4.1 Magnesiumanode

Magnesiumanoden giver et minimum af beskyttelse ved mulige fejlsteder i emaljeringen iht. DIN 4753.

Vi anbefaler, at den første kontrol udføres et år efter opstart.

BEMÆRK:

Korrosionsskader!

Manglende kontrol kan hurtigt føre til korrosionsskader på anoden.

- ▶ Afhængigt af vandkvaliteten på stedet skal anoden kontrolleres en gang om året eller hvert andet år samt ved behov.

Kontrol af anoden

(→ fig. 23, side 55)

- ▶ Fjern forbindelsesledningen mellem anoden og beholderen.
- ▶ Serieforbind en måleenhed til strøm (måleområde mA) derimellem. **Strømflowet må ikke være under 0,3 mA ved fyldt beholder.**
- ▶ Hvis strømflowet er for lavt og anoden for slidt: Udskift straks anoden.

Montering af ny anode

- ▶ Montér anoden isoleret.
- ▶ Etabler den elektrisk ledende forbindelse mellem anoden og beholderen via forbindelsesledningen.

9.4.2 Tømning

- ▶ Adskil beholderen fra strømnettet før rengøring eller reparation, og tøm den.
- ▶ Tøm varmeveksleren.
Gennemblæs de nederste viklinger ved behov.

9.4.3 Afkalkning og rengøring



For at øge rengøringsvirkningen opvarmes varmeveksleren før spulingen. Som følge af termochokeffekten løsner aflejringerne sig lettere (f.eks. kalkaflejringer).

- ▶ Afbryd beholderen på brugsvandssiden.
- ▶ Luk afspærringsventilerne, og afbryd elvarmeindsatsen fra strømmen, hvis der anvendes en sådan
- ▶ Tøm beholderen.
- ▶ Åbn beholderens kontrolåbning.
- ▶ Undersøg beholderens indre for urenheder.

-eller-

▶ Ved kalkfattigt vand:

Kontrollér beholderen regelmæssigt, og rengør den for kalkaflejringer.

-eller-

▶ Ved kalkholdigt vand eller kraftig tilsmudsning:

Afkalk regelmæssigt beholderen med et kemisk rengøringsmiddel afhængigt af den dannede kalkmængde (f.eks. med et velegnet kalkopløsende middel på citronsyrebasis).

- ▶ Spul beholderen.
- ▶ Fjern resterne med en våd-/tørsuger med plastiksugerør.
- ▶ Luk kontrolåbningen med en ny pakning.

9.4.4 Forny et opstart

- ▶ Skyl beholderen grundigt igennem, når rengøringen eller reparationen er afsluttet.
- ▶ Ventilér varme- og brugsvandstilslutningerne.

9.5 Funktionskontrol

BEMÆRK:

Skader på grund af overtryk!

Hvis sikkerhedsventilen ikke fungerer korrekt, kan det føre til skader på grund af overtryk!

- ▶ Kontrollér sikkerhedsventilens funktion, og gennemskyl den flere gange ved udluftning.
- ▶ Luk ikke sikkerhedsventilens udblæsningsåbning.

10 Fejl

Tilstoppede tilslutninger

I forbindelse med kobberørs-installationer kan der under ugunstige betingelser på grund af den elektriske virkning mellem magnesiumanode og rørmateriale forekomme tilstopning af tilslutninger.

- ▶ Adskil tilslutningerne elektrisk fra kobberørs-installationerne ved hjælp af isoleringsforskrutninger

Lugtgener og mørkfarvning af det opvarmede vand

Dette opstår som regel, fordi der dannes svovlbrinte på grund af sulfatreducerende bakterier. Bakterierne forekommer i meget iltfattigt vand, de frigør ilt fra sulfatresten (SO⁴) og frembringer svovlbrinte med kraftig lugt.

- ▶ Rengøring af beholderen, udskiftning af anoden og drift med ≥ 60 °C.
- ▶ Hvis det ikke hjælper: Udskift anoden med en fremmedstrømsanode. Brugeren betaler udgifterne til efterinstallation.

Reaktion fra overkogssikringen

Hvis overkogssikringen, som sidder i varmeanheden, reagerer flere gange:

- ▶ Underret installatøren.


Sisukord

1	Tähiste seletus ja ohutusjuhised	35
1.1	Sümbolite selgitus	35
1.2	Üldised ohutusjuhised	35
2	Seadme andmed	36
2.1	Ettenähtud kasutamine	36
2.2	Boileri täitmisvõimsus	36
2.3	Tööpõhimõte	36
2.4	Tarnekomplekt	36
2.5	Seadme kirjeldus	36
2.6	Andmesilt	37
2.7	Tehnilised andmed	37
2.8	Seadme energiatarbe andmed	38
3	Normdokumendid	38
4	Teisaldamine	38
5	Paigaldamine	38
5.1	Paigaldusruum	38
5.2	Paigaldamine	38
5.2.1	Boileri ühendused	38
5.2.2	Boileri riputamine	39
5.2.3	Ringlus	39
5.2.4	Küttepoolne ühendus	39
5.2.5	Veeühendused	39
5.2.6	Joogivee paisupaak	39
5.3	Elektriühendus	40
5.4	Anschluss Schema	40
6	Kasutuselevõtmine	40
6.1	Boileri kasutuselevõtt	40
6.2	Sooja vee hulga piiramine	41
6.3	Kasutaja juhendamine	41
7	Seismajätmine	41
8	Loodushoid / kasutuselt kõrvaldamine	41
9	Ülevaatus ja hooldus	41
9.1	Ülevaatus	41
9.2	Hooldus	41
9.3	Hooldusvälbad	42
9.4	Hooldustööd	42
9.4.1	Magneesiumanood	42
9.4.2	Tühjendamine	42
9.4.3	Katlakivi eemaldamine ja puhastamine	42
9.4.4	Uuesti töölerakendamine	42
9.5	Funktsioneerimise kontrollimine	42
10	Töötörked	42

1 Tähiste seletus ja ohutusjuhised
1.1 Sümbolite selgitus
Hoiatused

Hoiatuses esitatud hoiatussõnad näitavad ohutusmeetmete järgimata jätmisel tekkivate ohtude laadi ja raskusastet.

Järgmised hoiatussõnad on kindlaks määratud ja võivad esineda selles dokumendis:


OHTLIK:

OHT tähendab inimestele raskete kuni eluohtlike vigastuste ohtu.


HOIATUS:

HOIATUS tähendab inimestele raskete kuni eluohtlike vigastuste võimalust.


ETTEVAATUST:

ETTEVAATUST tähendab inimestele keskmise raskusega vigastuste ohtu.

TEATIS:

MÄRKUS tähendab, et tekkida võib varaline kahju.

Oluline teave


See infotähis näitab olulist teavet, mis ei ole seotud ohuga inimestele ega esemetele.

Muud tähised

Tähis	Tähendus
▶	Tegevus
→	Viide mingile muule kohale selles dokumendis
•	Loend/loendipunkt
–	Loend/loendipunkt (2. tase)

Tab. 45

1.2 Üldised ohutusjuhised

Paigaldus, kasutuselevõtt, hooldus

Paigaldust, kasutuselevõttu ja hooldust võib teha ainult vastava tegevusloaga ettevõtte.

- ▶ Mahuti ja lisavarustuse paigaldamisel ja töölerakendamisel tuleb järgida konkreetse seadme paigaldusjuhendit.
- ▶ Hapniku sisenemise ja sellega kaasneva korrosiooni vähendamiseks ärge kasutage õhku läbi laskvaid komponente! Lahtiseid paisupaake ei ole lubatud kasutada.
- ▶ **Kaitseklappi ei tohi mingil juhul sulgeda!**
- ▶ Kasutada on lubatud ainult originaalvaruosi.

⚠ Märkused sihtrühmale

See paigaldusjuhend on mõeldud gaasi-, vee-, kütte- ja elektrisüsteemide spetsialistidele. Järgida tuleb kõigis juhendites esitatud juhiseid. Nende järgimata jätmine võib kahjustada seadmeid ja põhjustada kuni eluohutlikke vigastusi.

- ▶ Enne paigaldamist tuleb seadmete (kütteseadme, küttesüsteemi juhtseadme jne) paigaldusjuhendid läbi lugeda.
- ▶ Järgida tuleb ohutusjuhiseid ja hoiatusi.
- ▶ Järgida tuleb konkreetsetes riigis ja piirkonnas kehtivaid eeskirju, tehnilisi nõudeid ja ettekirjutusi.
- ▶ Tehtud tööd tuleb dokumenteerida.

⚠ Kasutajale üleandmine

Üleandmisel tuleb küttesüsteemi kasutaja tähelepanu juhtida küttesüsteemi kasutamisele ja kasutustingimustele.

- ▶ Süsteemi kasutamise selgitamisel tuleb eriti suurt tähelepanu pöörata kõigele sellele, mis on oluline ohutuse tagamiseks.
- ▶ Juhtida tähelepanu sellele, et süsteemi ümberseadistamist või remonditöid on lubatud teha ainult kütteseadmetele spetsialiseerunud ettevõttel.
- ▶ Süsteemi ohutu ja keskkonnahoidliku töö tagamiseks tuleb juhtida tähelepanu ülevaatuse ja hoolduse vajadusele.
- ▶ Seadme kasutajale tuleb üle anda paigaldus- ja kasutusjuhendid ning paluda need edaspidiseks kasutamiseks alles hoida.

2 Seadme andmed

2.1 Ettenähtud kasutamine

Emaleeritud boilerid on ette nähtud tarbevee soojendamiseks ja hoidmiseks. Järgida tuleb tarbevee kohta konkreetsetes riigis kehtivaid normdokumente, eeskirju ja nõudeid.

Emaleeritud boilerit tohib kasutada ainult kinnistes veesoojendussüsteemides.

Mistahes muul viisil kasutamine ei vasta ettenähtud kasutusotstarbele. Tootja ei vastuta sellest tulenevate kahjustuste eest.

Nõuded tarbeveele	Ühik	Väärtus
Vee karedus	ppm CaCO ₃	> 36
	gpg	> 2,1
	°dH	> 2
	°fH	> 3,6
pH-väärtus	-	≥ 6,5... ≤ 9,5
Elektrijuhtivus	µS/cm	≥ 130... ≤ 1500

Tab. 46 Nõuded joogiveele

2.2 Boileri täitmisvõimsus

Boiler on ette nähtud ühendamiseks boileri temperatuurianduri ühendamise võimalusega kütteseadmega. Sealjuures ei tohi kütteseadme max laadimisvõimsus ületada järgnevat väärtusi:

Boiler	Maksimaalne täitmisvõimsus
W 65 OB	25,0 kW

Tab. 47 Boileri täitmisvõimsus

Suurema laadimisvõimsusega kütteseadmetel:

- ▶ Piirake boileri laadimisvõimsus ülemisele väärtusele (vt kütteseadme paigaldusjuhendit).
- See vähendab kütteseadme taktisagedust.

2.3 Tööpõhimõte

- Veevõtmise ajal langeb boileri temperatuur ülemises piirkonnas u 8 °C kuni 10 °C võrra, enne kui kütteseadme hakkab boilerit uuesti soojendama.
- Sagedaste üksteisele järgnevate lühidate veevõttude korral võib toimuda boilerile seatud temperatuuri piiridest väljumine boileri ülaosas. Selline omadus on süsteemist tingitud ja ei ole muudetav.

2.4 Tarnekomplekt

- Emaleeritud boileri mahuti
- Mahuti temperatuuriandur
- Magneesiumanood
- Kõvast vahtplastist soojusisolatsioon
- Ümbris pinnatud terasplekist
- Kinnitusvahendid
- Kattekork
- Sukeldustorud
- Tehniline dokumentatsioon

2.5 Seadme kirjeldus

Nr	Kirjeldus
1	Soojusvaheti, emaleeritud siletoru
2	Boileri ümbris, emaleeritud terasplekkümbris
3	Jälgast poliüretaanvahust soojusisolatsioon
4	Plekkümbris
5	Magneesiumanood
6	Boileri temperatuurianduri anduritasku
7	Kinnituspunktid
8	Pealevool boilerisse
9	Sooja vee väljavool
10	Külma vee sissevool
11	Tagasivool boilerist

Tab. 48 Toote kirjeldus (→ joon. 13, lk. 52)

2.6 Andmesilt

Nr	Kirjeldus
1	Tüübitähis
2	Seerianumber
3	Nimimaht
4	Soojusvaheti nimimaht
5	Ooterežiimi soojuskulu
6	Kaitse korrosiooni eest
7	Tootmisaasta
8	Sooja vee maksimaalne temperatuur varumahutis
9	Maksimaalne pealevoolutemperatuur, küttekeha

Nr	Kirjeldus
10	Päikesekütte maksimaalne pealevoolutemperatuur
11	Küttevee antav energia
12	Küttevee antava energia jaoks vajalik küttevee vooluhulk
13	Tarbevee maksimaalne töö rõhk
14	Projektikohane maksimumrõhk
15	Maksimaalne töö rõhk, kütteseadmekontuur
16	Maksimaalne töö rõhk, päikeseküttekontuur
17	CH tarbeveeosa maksimaalne töö rõhk
18	CH tarbeveeosa maksimaalne katsetusrõhk

Tab. 49 Andmesilt

2.7 Tehnilised andmed

	Ühik	W 65 OB
Mõõtmed ja tehnilised andmed	-	→ Joon. 14, lk. 53
Rõhukao graafik	-	→ Joon. 15, lk. 53
Soojusülekanne (soojusvaheti)		
Keerdude arv		12
Küttevee kogus	l	3,9
Küttepind	m ²	0,8
Küttevee maksimumtemperatuur	°C	110
Soojusvaheti maksimaalne töö rõhk	bar	4
Maksimaalne küttepinna võimsus:		
90 °C pealevoolutemperatuuri ja 45 °C boileritemperatuuri korral	kW	25,0
80 °C pealevoolutemperatuuri ja 60 °C boileritemperatuuri korral	kW	17,7
Maksimaalne püsivõimsus:		
90 °C pealevoolutemperatuuri ja 45 °C boileritemperatuuri korral	l/h	614
85 °C pealevoolutemperatuuri ja 60 °C boileritemperatuuri korral	l/h	483
Arvestatud küttevee hulk	l/h	765
Võimsustegur ¹⁾ 90 °C pealevoolutemperatuur korral (max. soojaveevõimsus)	N _L	0,5
min. soojenemisaeg 10 °C külma vee juurdevoolutemperatuurilt 60 °C boileritemperatuurini 85 °C pealevoolutemperatuuriga:		
boileri täitmisvõimsusel 12 kW	min.	17
boileri täitmisvõimsusel 16 kW	min.	21
Boileri maht		
Kasulik maht	l	63
Kasutatav veehulk (ilma järellaadimiseta ²⁾) 60 °C boileri temperatuur ja		
45 °C sooja vee väljavoolutemperatuur	l	76,5
40 °C sooja vee väljavoolutemperatuur	l	89,2
Maksimaalne vooluhulk	l/min	10
Tarbevee maksimumtemperatuur	°C	95
Maksimaalne töö rõhk, vesi	bar	10
Kaitseventiili (lisavarustus) minimaalne mudel	DN	15

1) Võimsustegur $N_L = 1$ vastavalt standardile DIN 4708 tavalise vanni ja köögivalamu jaoks 3,5 inimesele. Temperatuurid: boiler 60 °C, sooja vee väljavoolutemperatuur 45 °C ja külm vesi 10 °C. Mõõdetud maksimaalsel soojendusvõimsusel. Soojendusvõimsuse vähenemisel väheneb ka N_L .

2) Boileriväliseid jaotuskadusid ei ole arvestatud.

Tab. 50 Tehnilised andmed

Sooja tarbevee kestev tootlikkus

- Näidatud kestev tootlikkus põhineb kütte pealevoolutemperatuuril 90 °C, äravoolu temperatuuril 45 °C ja külma vee sisendtemperatuuril 10 °C boileri maksimaalse võimsuse juures (kütteseadme laadimisvõimsus peab olema vähemalt sama suur kui boileri küttepinna maksimaalne võimsus). Kütteseadme boileri laadimisvõimsus on vähemalt sama suur kui boileri küttepinna võimsus.

- Näidatud kütteveehulga või boileri laadimisvõimsuse või pealvoolutemperatuuri vähenemine toob kaasa kestva tootlikkuse ja võimsusnäitaja (N_L) vähenemise.

Boileri temperatuurianduri () mõõteväärtused

Boileri temperatuur °C	Anduri takistus Ω 10 °K	Anduri takistus Ω 12 °K
20	12486	14772
26	9573	11500
32	7406	9043
38	5779	7174
44	4547	5730
50	3605	4608
56	2880	3723
62	2317	3032
68	1877	2488

Tab. 51 Boileri temperatuurianduri () mõõteväärtused

2.8 Seadme energiatarbe andmed

Järgmised toote andmed vastavad direktiivi 2010/30/EL täiendavate EL-i määruste nr 811/2013 ja 812/2013 nõuetele.

Selle direktiivi rakendamine koos ErP-väärtuste esitamisega võimaldab tootjatel kasutada CE-märgist.

Artikli-number	Seadme tüüp	Mahuti maht (V)	Soojana hoidmise kadu (S)	Tarbevee soojendamise energiatõhususe klass
7735501705	W 65 OB C	63,0l	51,0 W	C

Tab. 52 Seadme energiatarbe andmed

3 Normdokumendid

Järgida tuleb järgmisi eeskirju ja standardeid:

- kohalikud eeskirjad
- **EnEG** (Saksamaa energiasäästuseadus)
- **EnEV** (Saksamaa energiasäästumäärus)

Kütte- ja tarbevee soojendussüsteemide paigaldamine ja varustus:

- **DIN**-DIN ja **EN** standardid
 - DIN 4753-1 – Boilerid ...; nõuded, märgistamine, varustus ja kontrollimine
 - DIN 4753-3 – Boilerid ...; veega kokkupuutuvate pindade korrosioonivastane emailkaitse. Nõuded ja kontrollimine (tootestandard)
 - **DIN 4753-7** – Tarbeveesoojendid, anumad mahuga kuni 1000 l, nõuded valmistamise, soojusisolatsiooni ja korrosioonitõrje kohta
 - **DIN EN 12897** – Veevarustus. Nõuded ... boileritele (tootestandard)
 - DIN 1988-100 – Joogiveepaigaldiste tehnilised eeskirjad
 - **DIN EN 1717** – Joogivee kaitsmine saastumise eest ...
 - **DIN EN 806-5** – Joogiveepaigaldiste tehnilised eeskirjad
 - **DIN 4708** – Tsentraalsed veesoojendussüsteemid
- **DVGW**
 - Tööleht W 551 – Joogivee soojendussüsteemid ja torustikud. Tehnilised meetmed legionellabakterite kasvu vähendamiseks uutes süsteemides ...
 - Tööleht W 553 – Ringlussüsteemide dimensioonimine ...

Seadme energiatarbe andmed

- **EL-i määrus** ja **direktiivid**
 - **EL-i direktiiv 2010/30/EL**
 - **EL-i määrus 811/2013** ja **812/2013**

4 Teisaldamine



HOIATUS:

Asjatundmatu kinnitamise ja raske koorma korral tekib teisaldamisel vigastuste oht!

- ▶ Kasutada tuleb sobivat teisaldusvahendit.
- ▶ Kindlustage seade mahakukkumise vastu.

- ▶ Pakendis olevat boilerit tuleb teisaldada transpordikäruga ja kinnitusrühmadega kinnitatuna (→ joon. 16, lk. 54).

-või-

- ▶ Pakendita varumahuti teisaldamiseks kasutatakse teisaldusvõrku, kaitstes seejuures ühenduskohti kahjustuste eest.

5 Paigaldamine

5.1 Paigaldusruum

TEATIS:

Süsteemi kahjustamise oht sobimatu või ebapiisava kandevõimega seinaga või sobimatu aluspinnaga korral!

- ▶ Kontrollida, et sein on ühetasane ja piisava kandevõimega.
- ▶ Kasutage sobivaid kinnitusvahendeid.

- ▶ Paigaldage boiler kuiva ja külmumisvabasse siseruumi.

- ▶ Arvestage paigaldusruumi minimaalsete vahekaugustega (→ joonis 16, lk 54).

5.2 Paigaldamine



Boileri saab paigaldada kütteseadme kõrvale või kohale. Iga paigutusvõimaluse jaoks on olemas sobiv ühendustarvik.

5.2.1 Boileri ühendused

Soojuskaotuse vältimine siseruumides:

- ▶ Paigaldage kõigisse boilerikontuuridesse tagasilöögiventilid või tagasivooluklapid.

-või-

- ▶ Vahetult boileri juures paiknevad ühendused tuleb teha nii, et ei tekiks siseruumides.
- ▶ Ühendustorud tuleb paigaldada nii, et neile mõju mehaanilist koormust.

Mittevajalikud boileriühendused

Sõltuvalt boileri paigutusest kütteseadme suhtes võib kasutada ülemisi või alumisi boileriühendusi. Mittevajalikud boileriühendused tuleb ette valmistada.

Kütteseadme kõrvale paigaldamine (→ joonis 18/ 19, lk 54/ 54)

- ▶ Boileri ülaosa: paigaldage mittekasutatavatele ühendustutsidele kattekorgid [1].
- ▶ Boileri alaosa: lükake sukeldustoru [2] boileri soojaveeühendusse.

Kütteseadme alla paigaldamine (→ joonis 20/ 21, lk 55/ 55)

- ▶ Boileri ülaosa: lühendage sukeldustoru [2] 25 mm võrra ja lükake boileri külmaveeühendusse.
- ▶ Boileri alaosa: paigaldage mittekasutatavatele ühendustutsidele kattekorgid [1]. Monteerige kohapealne tühjendus.

5.2.2 Boileri riputamine



ETTEVAATUST:

Allakukkuv boiler võib põhjustada vigastusi

- ▶ Paigaldage boiler kahekesi.
- ▶ Kontrollige, kas boiler on õigesti kinnitatud.

TEATIS:

- ▶ Järgige kütteseadme paigaldamisel eraldi paigaldus- ja hooldusjuhendit.
- ▶ Paigaldage boileri nurkkonksu või kinnitussiini abil seinale.
- ▶ Planeerige paigaldamisel kütteseadme ja boileri vahel piisav vahekaugus.

5.2.3 Ringlus

Ringlustorustiku ühendamine:

- ▶ Paigaldage joogivee jaoks lubatud ringluspump ja tagasilöögiventii.

Ringlustorustiku mitteühendamine:

- ▶ Sulgege ja isoleerige ühendus.



Ringlus on lubatud jahtumiskadu arvestades üksnes aeg- ja/või temperatuurijuhitava ringluspumbaga.

Määrata ringlustorustiku mõõtmed kindlaks DVGW töölehe W 553 kohaselt. Järgige erianmeid vastavalt DVGW W 511:

- Temperatuuri langus max 5 K



Maksimaalsed lubatud temperatuurilanguse lihtsaks järgimiseks:

- ▶ Paigaldada termomeetriga reguleerventii.

5.2.4 Küttepoolne ühendus

- ▶ Ühendage soojusvaheti koosvoolurežiimi, st ärge vahetage peale- ja tagasivooluühendust. Sellega saavutatakse boileri ühtlane laadimine ülemises boileriosas.
- ▶ Laadimistorud peavad olema võimalikult lühikesed ja hästi isoleeritud. Nii välditakse asjatuid rõhukadusid ja salvesti jahtumist toruringluse vms tõttu.

Kui boiler paigaldatakse kütteseadmega **samale** kõrgusele:

- ▶ täitke soojusvaheti lahtiste kattekorkidega, kuni sooja vett hakkab välja tulema. Sulgege kattekorgid uuesti lekkekindlalt.
- ▶ Tagasilöögiklapp pole vajalik.

Kui boiler **ei paigaldata** kütteseadmega kõrgusele:

- ▶ Boileri ja kütteseadme vahelises kõrgeimas punktis tuleb sissepääseva õhu tõttu tekkivate tööhäirete vältimiseks ette näha toimiv ventilatsioon (nt õhutaja).
- ▶ Gravitatsiooniringluse vältimiseks paigaldage boileri tagasivoolu tagasilöögiklapp.

-või-

- ▶ Vahetult boileri juures paiknevad ühendused tuleb teha nii, et ei tekiks siseringlust.

5.2.5 Veeühendused

TEATIS:

Kontaktkorrosiooni kahjustuste oht boileri ühendustes!

- ▶ Joogiveepoolse ühenduse korral vasktorule: kasutage messingist või pooltombakust ühendusliitmikku.

- ▶ Külmaveetoru tuleb ühendada DIN 1988-100 kohaselt sobivate armatuuridetailide või spetsiaalse ohutusseadiste komplekti abil.
- ▶ Tüübikinnitatud kaitseventii peab võimaldama vähemalt vooluhulka, mis on piiratud seadistatud külma vee pealevoolu hulga (→ peatükk 6.2 lk. 41).
- ▶ Tüübikinnitatud kaitseventii peab olema tehases nii seadistatud, et boileri suurima lubatud tööõhu ületamine on välistatud.
- ▶ Kaitseklapi äravoolutoru peab kanalisatsiooni suubuma kohas, kus ei ole külmumisohtu ja mida saab jälgida. Väljavoolutoru ristlõikepindala ei tohi olla väiksem kaitseventiili väljavooluava ristlõikepindalast.

TEATIS:

Kahjustused ülerrõhu tõttu!

- ▶ Tagasilöögiklapi kasutamisel: paigaldage tagasilöögiklapp ja boileriühenduse (külm vesi) vahele kaitseklapp.
- ▶ Kaitseklapi väljavooluava ei tohi sulgeda.

- ▶ Paigaldage kaitseklapi läbipuhketorustiku lähedale hoiatussilt järgmise kirjaga: "Kuumutamise ajal võib läbipuhketorustikust tulla ohutuse tagamiseks vett! Ärge sulgege!"

Kui süsteemi staatiline rõhk on suurem kui 80 % kaitseklapi rakendumisrõhust:

- ▶ tuleb paigaldada rõhualandusventii.

Veeühendus boileri alumises osas:

- ▶ Asetage boileri soojaveeühendusse sukeldustoru.
- ▶ Asetage külmaveeühendusse lühike sukeldustoru.
- ▶ Paigaldage külma vee sisendile tühjenduskraan.

Veeühendus boileri ülemises osas:

- ▶ Asetage külmaveeühendusse pikk sukeldustoru.
- ▶ Asetage boileri soojaveeühendusse lühike sukeldustoru.

5.2.6 Joogivee paisupaak



Veekao vältimiseks kaitseklapi kaudu võib paigaldada joogivee jaoks sobiva paisupaagi.

- ▶ Paigaldage paisupaak külmaveetorusse boileri ja ohutusvarustuse vahele. Joogivesi peab paisupaagist läbi voolama iga veevõtuga.

Alljärgnevas tabelis on kujutatud paisupaagi orienteeruvad mõõtmed. Eri mahutite erineva kasuliku mahu tõttu võivad suurused erineda. Andmed lähtuvad 60 °C boileritemperatuurist.

Boileri tüüp	Paagi eelsurve = külma vee surve	Mahuti suurus liitrites vastavalt kaitseventiili käivitusrõhule		
		6 bar	8 bar	10 bar
W 65 OB	3 bar	8	8	-
	4 bar	12	8	8

Tab. 53 Orienteeruvad andmed, paisupaak

5.3 Elektriühendus



OHTLIK:

Eluohulik elektrilöögi korral!

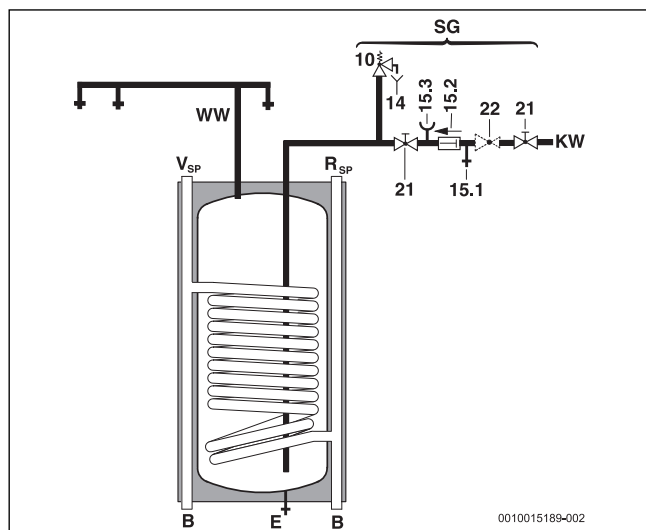
- ▶ Enne pinget (230 V AC) ühendamist tuleb kütteseadme toitepinge katkestada.

Elektriühenduse loomise täpse kirjelduse leiab vastavast paigaldusjuhendist.

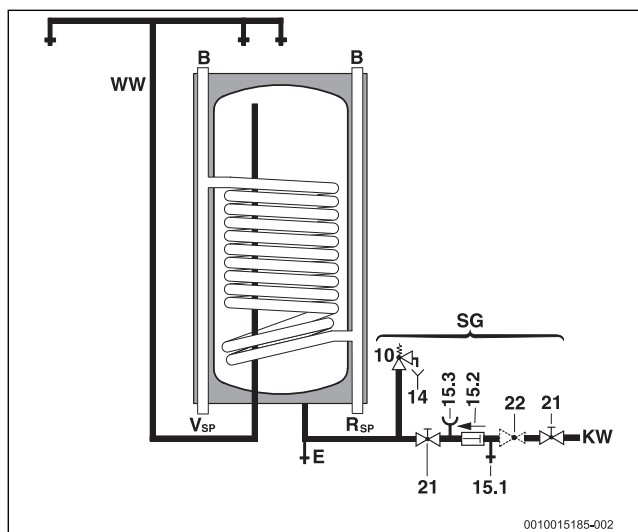
Kütteseadmega ühendamine

- ▶ Ühendage boileri temperatuurianturi ühenduspistik kütteseadmega (→ joon. 22, lk. 55).

5.4 Anschluss Schema



Joon. 9 Trinkwasserseitiges Anschluss-Schema, unter dem Heizgerät



Joon. 10 Trinkwasserseitiges Anschluss-Schema, neben dem Heizgerät

- B Blindkappen
- E Entleerung
- KW Kaltwasseranschluss
- R_{SP} Speicherrücklauf
- SG Sicherheitsgruppe nach DIN 1988-100
- V_{SP} Speichervorlauf
- WW Warmwasseraustritt
- 10 Sicherheitsventil
- 14 Entwässerungsstelle
- 15.1 Prüfventil
- 15.2 Rückflussverhinderer
- 15.3 Manometerstutzen
- 20 Bauseitige Zirkulationspumpe
- 21 Absperrventil (bauseits)
- 22 Druckminderer (wenn erforderlich, Zubehör)

6 Kasutuselevõtmine



OHTLIK:

Boileri kahjustumise oht ülerõhu tõttu!

Liiga suure rõhu tõttu võib email möraneda.

- ▶ Kaitseklapi äravoolutoru ei tohi sulgeda.
- ▶ Enne boileri ühendamist tuleb läbi viia veetorude lekkekindluse kontroll.

- ▶ Kütteseadme, sõlmede ja lisavarustuse kasutuselevõtmisel tuleb järgida tootja juhiseid ja tehnilist dokumentatsiooni.

6.1 Boileri kasutuselevõtt

- ▶ Enne boileri täitmist: loputage torusid ja boilerit joogiveega.
- ▶ Täitke boiler lahtise soojaveekraaniga, kuni vesi tuleb välja.
- ▶ Kontrollida, et ei esine leket.



Boileri hermeetilisuse kontrollimiseks tohib kasutada eranditult ainult tarbevett. Sooja vee poolel maksimaalsena lubatud katsetusrõhk on 10 bar.

Boileri temperatuuri seadistamine

- ▶ Seadistage soovitatav boileri temperatuur vastavalt kütteseadme kasutusjuhendile.

Termodesinfitseerimine

- ▶ Termodesinfitseerimist tuleb teha regulaarselt vastavalt kütteseadme kasutusjuhendile.



HOIATUS:

Põletusoh!

Kuum vesi võib tekitada raskeid põletusi.

- ▶ Termodesinfitseerimine tuleb läbi viia väljaspool süsteemi tavalist töötamisega.
- ▶ Elanikke tuleb teavitada auruga põletamise ohust ja termodesinfitseerimise ajal on tingimata vajalik süsteemi järelevalve või termostaatilise joogiveesegisti paigaldamine.

6.2 Sooja vee hulga piiramine

Boileri mahu parimaks võimalikuks ärakasutamiseks ja liigvarase segunemise vältimiseks soovime eeldrosseldada külma vee pealevool boilerisse alljärgnevale vooluhulgale:

Boiler	Läbivoolu maksimaalne piirang
W 65 OB	8 l/min

Tab. 54 Sooja vee hulga piiramine

6.3 Kasutaja juhendamine



HOIATUS:

Soojaveekraanide juures on oht end kuuma veega põletada!

Termodesinfitseerimise ajal ja kui sooja vee temperatuuriks on seatud $\geq 60^\circ\text{C}$, tuleb põletusohu tõttu olla veekraanide juures ettevaatlik.

- ▶ Kasutajate tähelepanu tuleb juhtida sellele, et nad kasutaksid sooja vett üksnes külma veega segatuna.
 - ▶ Selgitada tuleb küttesüsteemi ja boileri tööpõhimõtet ning kasutamist, pöörates erilist tähelepanu ohutusnõuetele.
 - ▶ Tutvustada tuleb kaitseklapi tööpõhimõtet ja kontrollimist.
 - ▶ Kasutajale tuleb üle anda kõik kaasasolevad dokumendid.
 - ▶ **Soovitus kasutajale:** Sõlmida kütteseadmetele spetsialiseerunud ettevõttega hoolduse ja ülevaatusse leping. Boilerit tuleb ettenähtud hooldusvälpade järel (\rightarrow tab. 55) hooldada ja kord aastas üle vaadata.
- Kasutajale tuleb selgitada järgmist:
- ▶ Sooja tarbevee temperatuuri seadmine
 - Boileri soojenemisel võib kaitseklapist välja tulla vett.
 - Hoidke kaitseklapi äravoolutoru alati lahti.
 - Järgige hooldusintervalle (\rightarrow tab. 55).
 - **Soovitus külmumisohu ja kasutaja lühiajalise äraoleku korral:** jätta kütteseadme tööle, seades sellele madalaima sooja vee temperatuuri.

7 Seismajätmine

- ▶ Lülitada välja juhtseadme temperatuuriregulaator.



HOIATUS:

Kuuma veega põletamise oht!

Kuum vesi võib põhjustada raskeid põletusi.

- ▶ Boileril tuleb lasta piisavalt jahtuda.

- ▶ Tühjendada boiler.
- ▶ Küttesüsteemi mistahes komponendi või lisavarustuse väljalülitamisel tuleb järgida tootja juhiseid vastavas tehnilises dokumentatsioonis.
- ▶ Sulgeventiilid tuleb sulgeda.
- ▶ Vabastada soojusvaheti rõhu alt.
- ▶ Külmumisohu ja pikemaks ajaks seismajätmise korral tuleb tühjendada kogu soojusvaheti, ka selle alumine osa.

Korrosiooni vältimiseks:

- ▶ Boileri sisemuse kuivamiseks jätke kontrollava lahti.

8 Loodushoid / kasutuselt kõrvaldamine

Keskkonnakaitse on üheks Bosch-grupi ettevõtete töö põhialuseks. Toodete kvaliteet, ökonoomsus ja loodushoid on meie jaoks võrdväärse tähtsusega eesmärgid. Loodushoiu seadusi ja normdokumente järgitakse rangelt.

Keskkonna säästmiseks kasutame parimaid võimalikke tehnilisi lahendusi ja materjale, pidades samal ajal silmas ka ökonoomsust.

Pakend

Pakendid tuleb saata asukohariigi ümbertöötlussüsteemi, mis tagab nende optimaalse taaskasutamise.

Kõik kasutatud pakkematerjalid on keskkonnasäästlikud ja taaskasutatavad.

Vana seade

Vanad seadmed sisaldavad materjale, mida on võimalik taaskasutusse suunata.

Konstruksiooniosiosid on lihtne eraldada. Plastid on vastavalt tähistatud. Nii saab erinevaid komponente sorteerida, taaskasutusse anda või kasutuselt kõrvaldada.

9 Ülevaatus ja hooldus



HOIATUS:

Kuuma veega põletamise oht!

Kuum vesi võib põhjustada raskeid põletusi.

- ▶ Boileril tuleb lasta piisavalt jahtuda.
- ▶ Boileril tuleb lasta enne kõiki hooldustöid jahtuda.
- ▶ Puhastada ja hooldada tuleb ettenähtud välpade järel.
- ▶ Puudused tuleb kohe kõrvaldada.
- ▶ Kasutada on lubatud ainult originaalvaruosi!

9.1 Ülevaatus

Vastavalt DIN EN 806-5 tuleb boilerit kontrollida iga 2 kuu järel. Seejuures tuleb kontrollida seatud temperatuuri ja võrrelda seda soovendatud vee tegeliku temperatuuriga.

9.2 Hooldus

Standardi DIN EN 806-5 lisa A tabeli A1 rea 42 kohaselt tuleb seadet kord aastas hooldada. Nende hulka kuuluvad järgmised tööd:

- Kaitseklapi funktsioneerimise kontrollimine
- Kõigi ühenduste lekete puudumise kontrollimine
- Boileri puhastamine
- Anoodi kontrollimine

9.3 Hooldusvälbad

Hooldusvajadus sõltub läbivoolava vee hulgast, töötemperatuurist ja vee karedusest (→ tab. 55). Tootja pikaajalise kogemuse põhjal on soovitatav valida hooldusvälb vastavalt tabelile 55.

Klooritud tarbevee või veepehmenusseadmete kasutamine lühendab hooldusvälpasid.

Vee omaduste kohta konkreetse kohas saab teavet kohalikult veevarustusevõttelt.

Olenevalt vee koostisest on mõttekas kasutada nendest orienteerivatest väärtustest erinevaid väärtusi.

Vee karedus [°dH]	3...8,4	8,5...14	> 14
Kaltsiumkarbonaadi kontsentratsioon [mol/m ³]	0,6...1,5	1,6...2,5	> 2,5
Temperatuurid	Kuud		
Tavalise vooluhulga korral (< boileri maht / 24 h)			
< 60 °C	24	21	15
60...70 °C	21	18	12
> 70 °C	15	12	6
Suurema vooluhulga korral (> boileri maht / 24 h)			
< 60 °C	21	18	12
60...70 °C	18	15	9
> 70 °C	12	9	6

Tab. 55 Hooldusvälbad kuudes

9.4 Hooldustööd

9.4.1 Magneesiumanood

Magneesiumanood pakub emaili võimalike kahjustuste korral DIN 4753 järgi minimaalset kaitset.

Esimene kontroll tuleb teha üks aasta pärast kasutuselevõtmist.

TEATIS:

Korrosioonikahjustused!

Anoodi kontrollimata jätmine võib põhjustada enneaegseid korrosioonikahjustusi.

- ▶ Olenevalt kasutatava vee kvaliteedist tuleb anoodi kontrollida kord aastas või iga kahe aasta järel ning vajaduse korral välja vahetada.

Magneesiumanoodi kontrollimine

(→ joon. 23, lk. 55)

- ▶ Eemaldage kaitseanoodi ja boilerit ühendav juhe.
- ▶ Ühendada sinna vahele järjestikku ampermeeter (mõõtevahemik mA). **Täidetud boileri korral ei tohi voolutugevus olla alla 0,3 mA.**
- ▶ Liiga väikese voolu ja anoodi tugeva kulumise korral: vahetage anood kohe välja.

Uue anoodi paigaldamine

- ▶ Paigaldage anood isoleeritult.
- ▶ Looge elektrit juhtiv ühendus anoodist mahutini, kasutades ühendusjuhet.

9.4.2 Tühjendamine

- ▶ Lahutage boiler enne puhastamist või remontimist vooluvõrgust ja tühjendage.
- ▶ Tühjendage soojusvaheti. Vajadusel õhutage alumised keerud.

9.4.3 Katlakivi eemaldamine ja puhastamine



Puhastustulemust aitab parandada see, kui soojusvahetit enne pesemist soojendatakse. Järsu temperatuurimuutuse mõjul tulevad koorikud (nt lubjasadestused) paremini lahti.

- ▶ Lahutage boileri tarbeveeühendused.
- ▶ Sulgventiilid tuleb sulgeda. Elektriküttekeha kasutamise korral katkestada selle elektritoide.
- ▶ Tühjendada boiler.
- ▶ Avada boileri kontrollimisava.
- ▶ Kontrollige, et boileri sisemuses ei oleks mustust.

-või-

▶ Vähese lubjasisaldusega vee korral:

Kontrollige mahutit regulaarselt ja puhastage lubjasetetest.

-või-

▶ Lubjarikka vee või tugeva saastumise korral:

eemaldage boilerist lubjaladestust vastavalt tekkivale lubjakogusele keemiliselt puhastades (nt sobiva lupja lahustava sidrunihappepõhise vahendiga).

- ▶ Puhastage boiler veejoaga.
- ▶ Tekkinud jäägid tuleb eemaldada märja-kuivaimuriga, millel on plasttoru.
- ▶ Sulgeda kontrollimisava, kasutades uut tihendit.

9.4.4 Uuesti töölerakendamine

- ▶ Loputage boiler pärast puhastamist või remonti põhjalikult läbi.
- ▶ Õhutage kütte- ja joogiveepool.

9.5 Funktsioneerimise kontrollimine

TEATIS:

Kahjustuste oht ülerõhu tõttu!

Ebaõigesti toimib kaitsekapp võib põhjustada ülerõhu tõttu kahjusid!

- ▶ Kaitsekapi toimimist tuleb kontrollida ja korduva lühikese avamise teel loputada.
- ▶ Kaitsekapi väljavooluava ei tohi sulgeda.

10 Töötörked

Ummistunud ühendused

Vasktoruga paigaldise korral võivad ühendused ebasoodsates tingimustes magneesiumanoodi ja torumaterjali vastasmõju tõttu ummistuda.

- ▶ Lahutage ühendused vasktorupaigaldistelt isolatsioonikinnituste abil elektriliselt.

Soojendatud vee lõhnamine ja värvumine

Seda põhjustab tavaliselt väävelvesiniku teke sulfaati vähendavate bakterite tõttu. Bakterid esinevad väga hapnikuvaeses vees, vabastavad sulfaadijääkidest hapnikku (SO⁴) ja tekitavad tugevalõhnalist väävelvesinikku.

- ▶ Puhastage mahutit, vahetage anood ja pange tööle ≥ 60 °C-ga.
- ▶ Kui see ei aita, vahetage anood eraldi toitega anoodi vastu. Ümbervarustuse kulud katab kasutaja.

Ohutusotstarbelise temperatuuripiiriku lähtestamine

Kui kütteseadme ohutusotstarbeline temperatuuripiirik rakendub korduvalt:

- ▶ Teavitage paigaldajat.

Inhoudsopgave

1	Toelichting bij de symbolen en veiligheidsvoorschriften	43
1.1	Symboolverklaringen	43
1.2	Algemene veiligheidsvoorschriften	43
2	Gegevens betreffende het product	44
2.1	Gebruik volgens de voorschriften	44
2.2	Boilercapaciteit	44
2.3	Functiebeschrijving	44
2.4	Leveringsomvang	44
2.5	Productbeschrijving	44
2.6	Typeplaat	45
2.7	Technische gegevens	45
2.8	Productgegevens voor energieverbruik	46
3	Voorschriften	46
4	Transport	46
5	Montage	46
5.1	Opstellingsruimte	46
5.2	Installatie	46
5.2.1	Boileraansluitingen	46
5.2.2	Ophangen boiler	47
5.2.3	Circulatie	47
5.2.4	Aansluiting aan cv-zijde	47
5.2.5	Waterzijdig aansluiten	47
5.2.6	Drinkwaterexpansievat	48
5.3	Elektrische aansluiting	48
5.4	Anschluss Schema	48
6	In bedrijf nemen	48
6.1	Boiler in bedrijf nemen	48
6.2	Volumestroombegrenzing voor warm water	49
6.3	Eigenaar instrueren	49
7	Buitenbedrijfstelling	49
8	Milieubescherming/afvalverwerking	49
9	Inspectie en onderhoud	49
9.1	Inspectie	49
9.2	Onderhoud	50
9.3	Onderhoudsintervallen	50
9.4	Onderhoudswerkzaamheden	50
9.4.1	Magnesiumanode	50
9.4.2	Boiler ledigen	50
9.4.3	Ontkalking en reiniging	50
9.4.4	Opnieuw in bedrijf stellen	50
9.5	Werkingscontrole	50
10	Storingen	51


1 Toelichting bij de symbolen en veiligheidsvoorschriften


1.1 Symboolverklaringen


Waarschuwingen

Bij waarschuwingen geven signaalwoorden de soort en de ernst van de gevolgen aan indien de maatregelen ter voorkoming van het gevaar niet worden opgevolgd.

De volgende signaalwoorden zijn vastgelegd en kunnen in dit document worden gebruikt:

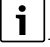
 **GEVAAR:**
GEVAAR betekent dat zwaar tot levensgevaarlijk lichamelijk letsel zal ontstaan.

 **WAARSCHUWING:**
WAARSCHUWING betekent dat zwaar tot levensgevaarlijk lichamelijk letsel kan ontstaan.

 **VOORZICHTIG:**
VOORZICHTIG betekent, dat licht tot middelzwaar persoonlijk letsel kan ontstaan.

OPMERKING:
OPMERKING betekent dat materiële schade kan ontstaan.

Belangrijke informatie

 **Belangrijke informatie**, zonder gevaar voor mens of materialen, wordt met het getoonde info-symbool gemarkeerd.

Aanvullende symbolen

Symbool	Betekenis
▶	Handelingsstap
→	Kruisverwijzing naar een andere plaats in het document
•	Opsomming/liijstpositie
-	Opsomming/liijstpositie (2e niveau)

Tabel 56

1.2 Algemene veiligheidsvoorschriften

 **Installatie, inbedrijfstelling, onderhoud**

Installatie, inbedrijfstelling en onderhoud mogen alleen door een erkend vakman worden uitgevoerd.

- ▶ Monteren en in bedrijf stellen van de boiler en toebehoren overeenkomstig de bijbehorende installatiehandleiding
- ▶ Gebruik om zuurstoftoevoer en daarmee ook corrosie te verminderen geen diffusie-open bestanddelen! Gebruik geen open expansievaten.
- ▶ **Sluit het veiligheidsventiel in geen geval af!**
- ▶ Gebruik alleen originele originele wisselstukken.

⚠ Instructies voor de doelgroep

Deze installatiehandleiding is bedoeld voor installateurs van gas- en waterinstallaties, verwarmings- en elektrotechniek. Houd de instructies in alle handleidingen aan. Indien deze niet worden aangehouden kunnen materiële schade, lichamelijk letsel en zelfs levensgevaar ontstaan.

- ▶ Lees de installatiehandleidingen (warmteproducerend, verwarmingsregelaar enz.) voor de installatie.
- ▶ Neem de veiligheidsinstructies en waarschuwingaanwijzingen in acht.
- ▶ Neem de nationale en regionale voorschriften, technische regels en richtlijnen in acht.
- ▶ Documenteer uitgevoerde werkzaamheden.

⚠ Overdracht aan de eigenaar

Instrueer de eigenaar bij de overdracht in de bediening en bedrijfsomstandigheden van de cv-installatie.

- ▶ Leg de bediening uit – ga daarbij in het bijzonder in op alle veiligheidsrelevante handelingen.
- ▶ Wijs erop, dat ombouw of herstellingen alleen door een erkend installateur mogen worden uitgevoerd.
- ▶ Wijs op de noodzaak tot inspectie en onderhoud voor een veilig en milieuvriendelijk bedrijf.
- ▶ Geef de installatie- en bedieningshandleidingen aan de eigenaar in bewaring.

2 Gegevens betreffende het product

2.1 Gebruik volgens de voorschriften

Geëmailleerde boilers zijn bestemd voor de opwarming en opslag van drinkwater. De voor drinkwater geldende nationale voorschriften, richtlijnen en normen naleven.

De geëmailleerde warmwaterboiler (boiler) alleen in gesloten warmwatersystemen gebruiken.

Ieder ander gebruik komt niet overeen met de voorschriften. Daaruit resulterende schade valt niet onder de fabrieksgarantie.

Eisen aan het drinkwater	Eenheid	Waarde
Waterhardheid	ppm CaCO ₃	> 36
	grain/US gallon	> 2,1
	°dH	> 2
	°fH	> 3,6
pH-waarde	-	≥ 6,5... ≤ 9,5
Geleidbaarheid	μS/cm	≥ 130... ≤ 1500

Tabel 57 Eisen aan het drinkwater

2.2 Boilercapaciteit

De boilers zijn bedoeld voor aansluiting op een cv-ketel met aansluitmogelijkheid voor een boilertemperatuursensor. Daarbij mag de maximale boilercapaciteit van de cv-ketel de volgende waarden niet overschrijden:

Boiler	max. boilerlaadvermogen
W 65 OB	25,0 kW

Tabel 58 Boilercapaciteit

Bij verwarmingen met een hoger boilerlaadvermogen:

- ▶ Het boilerlaadvermogen tot de hierboven genoemde waarden begrenzen (zie de installatiehandleiding bij de verwarming).
Daardoor wordt de in-/uitschakelfrequentie van de cv-ketel verminderd.

2.3 Functiebeschrijving

- Tijdens het tappen daalt de boilertemperatuur in het bovenste bereik ca. 8 °C tot 10 °C voor de cv-ketel de boiler weer naverwarmt.
- Bij veelvuldig, kort op elkaar volgend tappen kunnen een overschrijding van de ingestelde boilertemperatuur en een verandering van de verwarmingslagen bovenin het boilervat ontstaan. Dit is systeemafhankelijk en kan niet worden veranderd.

2.4 Leveringsomvang

- Geëmailleerd boilervat
- Boilertemperatuursensor
- Magnesiumanode
- Isolatiemantel uit hardschuim
- Mantel van bekleed plaatstaal
- Bevestigingsmateriaal
- Beschermdoppen
- Dompelbuis
- Technische documentatie

2.5 Productbeschrijving

Pos.	Omschrijving
1	Warmtewisselaar, geëmailleerde gladde buis
2	Boilermantel, geëmailleerde plaatstalen mantel
3	Isolatiemantel uit hardschuim
4	Metalen mantel
5	Magnesiumanode
6	Dompelhuls voor boilertemperatuursensor
7	Ophangpunten
8	Aanvoer boiler
9	Warmwateruitgang
10	Koudwateringang
11	Boilerretour

Tabel 59 Productbeschrijving (→ afbeelding 13, pagina 52)

2.6 Typeplaat

Pos.	Omschrijving
1	Typecodering
2	Serienummer
3	Nominaal volume
4	Nominaal volume warmtewisselaar
5	Standby-warmtevoorziening
6	Corrosiebeveiliging
7	Fabricagejaar
8	Maximale warmwatertemperatuur boiler
9	Maximale aanvoertemperatuur warmteproducent

Pos.	Omschrijving
10	Maximale aanvoertemperatuur solarzijde
11	CV-water ingangsvermogen
12	CV-waterdebiet voor cv-water ingangsvermogen
13	Maximale bedrijfsdruk drinkwaterzijde
14	Hoogste ontwerpdruk
15	Maximale bedrijfsdruk verwarmingsproducentzijde
16	Maximale bedrijfsdruk zonnepijp
17	Maximale bedrijfsdruk drinkwaterzijde CH
18	Maximale testdruk drinkwaterzijde CH

Tabel 60 Typeplaat

2.7 Technische gegevens

	Eenheid	W 65 OB
Afmetingen en technische gegevens	-	→afb. 14, pagina 53
Drukverliesdiagram	-	→afb. 15, pagina 53
Warmte-overdracht (warmtewisselaar)		
Aantal windingen		12
CV-waterinhoud	l	4,4
Verwarmingsoppervlak	m ²	0,8
Maximale temperatuur cv-water	°C	110
Maximale bedrijfsdruk warmtewisselaar	bar	4
Maximale vermogen spiraalwarmtewisselaar bij:		
90 °C aanvoertemperatuur en 45 °C boiler temperatuur	kW	25,0
80 °C aanvoertemperatuur en 60 °C boiler temperatuur	kW	17,7
Maximaal continu vermogen bij:		
90 °C aanvoertemperatuur en 45 °C boiler temperatuur	l/h	614
85 °C aanvoertemperatuur en 60 °C boiler temperatuur	l/h	483
Benodigde hoeveelheid cv-water	l/h	765
Vermogensfactor ¹⁾ bij 90 °C aanvoertemperatuur (maximaal warmwatervermogen)	N _L	0,5
Min. opwarmtijd van 10 °C koudwateraanvoertemperatuur op 60 °C boiler temperatuur met 85 °C aanvoertemperatuur:		
- 12 kW boilerlaadvermogen	min.	17
- 16 kW boilerlaadvermogen	min.	21
Boilerinhoud		
Effectieve inhoud	l	63
Bruikbare waterhoeveelheid (zonder bijlading ²⁾) 60 °C boiler temperatuur en		
45 °C warmwateruitlaattemperatuur	l	76,5
40 °C warmwateruitlaattemperatuur	l	89,2
Maximale debiet	l/min	10
Maximale temperatuur warm water	°C	95
Maximale bedrijfsdruk water	bar	10
Minimale uitvoering van het veiligheidsventiel (toebehoren)	DN	15

1) Vermogensgetal $N_L = 1$ conform DIN 4708 voor 3,5 personen, normaal bad en gootsteen. Temperaturen: boiler 60 °C, warmwateruitlooptemperatuur 45 °C en koud water 10 °C. Meting met max. verwarmingsvermogen. Bij verlaging van het verwarmingsvermogen wordt N_L kleiner.

2) Met verdeelverliezen buiten de boiler is geen rekening gehouden.

Tabel 61 Technische gegevens

Constante doorstroming tapwater

- De aangegeven continue vermogens hebben betrekking op een aanvoertemperatuur van 90 °C, een uitlooptemperatuur van 45 °C en een koudwateraanvoertemperatuur van 10 °C bij maximaal boilerlaadvermogen. Boilerlaadvermogen van de cv-ketel minimaal zo groot als het verwarmingsoppervlakvermogen van de boiler.
- Een vermindering van de aangegeven cv-waterhoeveelheid, het boilerlaadvermogen of de aanvoertemperatuur heeft een vermindering van het de constante doorstroming alsmede de vermogensfactor (N_L) tot gevolg.

Meetwaarden van de boilertemperatuursensor

Boiler-temperatuur °C	Sensorweerstand Ω	Sensorweerstand Ω
	10 K°	12 K°
20	12486	14772
26	9573	11500
32	7406	9043
38	5779	7174
44	4547	5730
50	3605	4608
56	2880	3723
62	2317	3032
68	1877	2488

Tabel 62 Meetwaarden van de boilertemperatuursensor

2.8 Productgegevens voor energieverbruik

De volgende productspecificaties voldoen aan de eisen van de EU-verordeningen nr. 811/2013 en nr. 812/2013 als aanvulling op de richtlijn 2010/30/EU.

Door de implementatie van deze richtlijn met opgave van de ErP-waarden heeft de fabrikant het recht tot gebruik van de "CE"-markering.

Artikel-nummer	Type	Opslagvolume (V)	Warmhoudverlies (S)	Warmwaterbereiding-energie-efficiëntieklasse
7735501705	W 65 OBC	63,0l	51,0 W	C

Tabel 63 Productgegevens over het energieverbruik

3 Voorschriften

Respecteer de volgende richtlijnen en normen:

- Plaatselijke voorschriften
- **EnEG** (in Duitsland)
- **EnEV** (in Duitsland)

Installatie en uitrusting van cv- en warmwaterinstallaties:

- **DIN**- en **EN**-normen
 - **DIN 4753-1** – Waterverwarming ...; eisen, markering, uitrusting en controle
 - **DIN 4753-3** – Waterwarmer ...; waterzijdige corrosiebescherming door emaillering; eisen en controle (productnorm)
 - **DIN 4753-7** – Drinkwaterwarmer, reservoir met een volume tot 1000 l, eisen aan de fabricage, warmte-isolatie en corrosiebescherming
 - **DIN EN 12897** – Watervoorziening – bepaling voor ... Boilerwaterwarmer (productnorm)
 - **DIN 1988-100** – Technische regels voor drinkwaterinstallaties
 - **DIN EN 1717** – Bescherming van het drinkwater tegen verontreinigingen ...
 - **DIN EN 806-5** – Technische regels voor drinkwaterinstallaties
 - **DIN 4708** – Centrale installaties voor het verwarmen van water
- **DVGW**
 - Werkblad W 551 – Drinkwaterverwarmings- en leidinginstallaties; technische maatregelen ter vermindering van de legionellagroei in nieuwe installaties; ...
 - Werkblad W 553 – Meten van circulatiesystemen ...

Productgegevens voor energieverbruik

- **EU-verordening en richtlijnen**
 - **Richtlijn 2010/30/EU**
 - **EU-verordening 811/2013 en 812/2013**

4 Transport



WAARSCHUWING:

Gevaar voor letsel door dragen van zware lasten en ondeskundige beveiliging bij het transport!

- ▶ Geschikte transportmiddelen gebruiken.
- ▶ Boiler beveiligen tegen vallen.

- ▶ Transporteer de verpakte boiler met steekkar en spanband (→ afb. 16, pagina 54).

-of-

- ▶ Transporteer de onverpakte boiler met transportnet, daarbij de aansluitingen tegen beschadiging beschermen.

5 Montage

5.1 Opstellingsruimte

OPMERKING:

Schade aan de installatie door onvoldoende draagkracht van de wand of door een niet geschikte ondergrond!

- ▶ Waarborgen dat de wand vlak is en voldoende draagkracht heeft.
- ▶ Gebruik passend bevestigingsmateriaal.

- ▶ Monteer de boiler in een droge en vorstvrije binnenruimte.
- ▶ Respecteer de minimale afstanden in de opstellingsruimte (→ afbeelding 16, pagina 54).

5.2 Installatie



De boiler kan naast of boven de cv-ketel worden opgesteld. Voor elk van deze opstellingsmogelijkheden zijn passende aansluittoebehoren leverbaar.

5.2.1 Boileraansluitingen

Voorkomen van warmteverlies door eigen circulatie:

- ▶ Monteer in alle boilerkringen terugslagkleppen of terugslagkleppen met terugstroomblokkeringen.

-of-

- ▶ Buizen die rechtstreeks op de boiler worden aangesloten, zodanig uitvoeren dat eigencirculatie niet mogelijk is.
- ▶ Monteer de aansluitleidingen zonder mechanische spanningen.

Niet benodigde boileraansluitingen

Afhankelijk van de opstelling van de boiler ten opzichte van de cv-ketel, kunnen de boileraansluitingen boven of onder worden gebruikt. De niet benodigde boileraansluitingen hoeven niet te worden voorbereid.

Montage naast de cv-ketel (→ afb. 18/ 19, pagina 54/ 54)

- ▶ Bovenzijde boiler: monteer blindkappen [1] op de niet benodigde aansluitingen.
- ▶ Onderzijde boiler: Schuif de dompelbuis [2] in de warmwateraansluiting van de boiler.

Montage onder de cv-ketel (→ afb. 20/ 21, pagina 55/ 55)

- ▶ Bovenzijde boiler: kort de dompelbuis [2] 25 mm in en schuif deze in de koudwateraansluiting.
- ▶ Onderzijde boiler: monteer blindkappen [1] op de niet benodigde aansluitingen. Monteren lokale aftap.

5.2.2 Ophangen boiler



VOORZICHTIG:

Gevaar voor lichamelijk letsel door vallende boiler

- ▶ Monteer de boiler met 2 personen.
- ▶ Waarborg, dat de cv-ketel correct is ingehangen.

OPMERKING:

- ▶ Respecteer de montage-instructies van de cv-ketel in de separate installatie- en onderhoudshandleiding.
- ▶ Monteer de boiler met beugels of een ophangbeugel aan de wand.
- ▶ Plan bij de montage voldoende afstand in tussen de cv-ketel en de boiler.

5.2.3 Circulatie

Aansluiting van een circulatieleiding:

- ▶ Bouw een voor drinkwater toegelaten circulatiepomp en een terugslagklep in.

Geen aansluiting van een circulatieleiding:

- ▶ Sluit en isoleer de aansluiting.



De circulatie is, rekening houdend met de afkoelverliezen, alleen met een tijd- en/of temperatuurgestuurde watercirculatiepomp toegestaan.

De dimensionering van circulatieleidingen conform DVGW werkblad W 553 vastleggen. Houd de speciale instructies conform DVGW W 511 aan:

- Temperatuurdaling maximaal 5 K



Voor het eenvoudig aanhouden van het maximale temperatuurverval:

- ▶ Regelventiel met thermometer inbouwen.

5.2.4 Aansluiting aan cv-zijde

- ▶ Warmtewisselaar in de meetstroommodus aansluiten, dus de aanvoer- en retouraansluiting niet verwisselen. Daardoor wordt een gelijkmatige boilerovulling in de bovenkant van de boiler gerealiseerd.
- ▶ Vulleidingen zo kort mogelijk uitvoeren en goed isoleren. Daardoor worden onnodige drukverliezen en het afkoelen van de boiler door buiscirculatie en dergelijke voorkomen.

Boiler op **dezelfde** hoogte als de cv-ketel gemonteerd:

- ▶ vul de warmtewisselaar bij losgedraaide beschermdoppen tot er cv-water naar buiten komt. Sluit de beschermdoppen weer.
- ▶ Geen terugslagklep nodig.

Boiler **niet** op dezelfde hoogte als de cv-ketel gemonteerd:

- ▶ Op de hoogste positie tussen boiler en cv-toestel, ter vermijding van storingen door luchtinsluiting, een doeltreffende ontluchting (bijvoorbeeld ontluchter) voorzien.
- ▶ Ter vermijding van natuurlijke circulatie in de boilerretour een terugslagklep inbouwen.

-of-

- ▶ voer buizen die rechtstreeks op de boileransluitingen worden aangesloten zodanig uit, dat natuurlijke circulatie niet mogelijk is.

5.2.5 Waterzijdig aansluiten

OPMERKING:

Schade door contactcorrosie aan de boileransluitingen!

- ▶ Bij aansluiting aan de drinkwaterkant in koper: aansluitfitting van messing of roodkoper gebruiken.
- ▶ De aansluiting op de koudwaterleiding conform DIN 1988-100 en gebruik makend van geschikte afzonderlijke armaturen of een complete veiligheidsgroep maken.
- ▶ Het typegoedgekeurde veiligheidsventiel moet minimaal de volumestroom kunnen uitblazen, die door de ingestelde volumestroom op de koudwateringang wordt begrensd (→ hoofdstuk 6.2 op pagina 49).
- ▶ De typegoedgekeurde veiligheidsklep moet zodanig zijn ingesteld, dat het overschrijden van de toegestane boilerbedrijfsdruk wordt voorkomen.
- ▶ De uitblaasleiding van het overstortventiel moet in het tegen bevezing beschermde gebied via een afwatering uitmonden, waarbij de plaats vrij moet kunnen worden geobserveerd. De diameter van de uitblaasleiding moet ten minste overeenstemmen met de diameter van de uitgang van de veiligheidsklep.

OPMERKING:

Schade door overdruk!

- ▶ Wanneer een terugslagklep wordt gebruikt: de veiligheidsklep tussen de terugslagklep en de boileransluiting (koud water) monteren.
- ▶ Uitblaasopening van de veiligheidsklep niet afsluiten.
- ▶ In de buurt van de uitblaasleiding van de veiligheidsklep een waarschuwingsbordje met de onderstaande tekst aanbrengen: "Tijdens het verwarmen kan op veiligheidstechnische gronden water uit de uitblaasleiding komen! Niet afsluiten!"

Wanneer de rustdruk van de installatie hoger wordt dan 80 % van de aanspreekdruk van het overstortventiel:

- ▶ Drukverminderaar voorschakelen.

Waterzijdige aansluiting op de onderzijde van de boiler:

- ▶ Plaats een lange dompelbuis in de warmwateraansluiting.
- ▶ Plaats een korte dompelbuis in de koudwateraansluiting.
- ▶ De aftapkraan op de koudwateraanvoer monteren.

Waterzijdige aansluiting op de bovenzijde van de boiler:

- ▶ Plaats een lange dompelbuis in de koudwateraansluiting.
- ▶ Plaats een korte dompelbuis in de warmwateraansluiting.

5.2.6 Drinkwaterexpansievat



Om waterverlies via de veiligheidsklep te voorkomen, kan een voor drinkwater geschikt expansievat worden gemonteerd.

- ▶ Het expansievat in de koudwaterleiding tussen de boiler en de veiligheidsgroep monteren. Daarbij moet het expansievat iedere keer dat water wordt getapt met drinkwater worden doorstroomt.

De onderstaande tabel geeft een oriëntatiehulp voor de maatvoering van een expansievat. Bij een verschillende nuttige inhoud van de afzonderlijke fabrikanten van expansievaten kunnen afwijkende grootheden optreden. De gegevens hebben betrekking op een boilertemperatuur van 60 °C.

Boilertype	Vat-voordruk = koudwaterdruk	De afmetingen van het vat in liters moeten overeenkomen met de activeringsdruk van de veiligheidsklep		
		6 bar	8 bar	10 bar
W 65 OB	3 bar	8	8	-
	4 bar	12	8	8

Tabel 64 Oriëntatiehulp, expansievat

5.3 Elektrische aansluiting



GEVAAR:

Levensgevaar door elektrocutie!

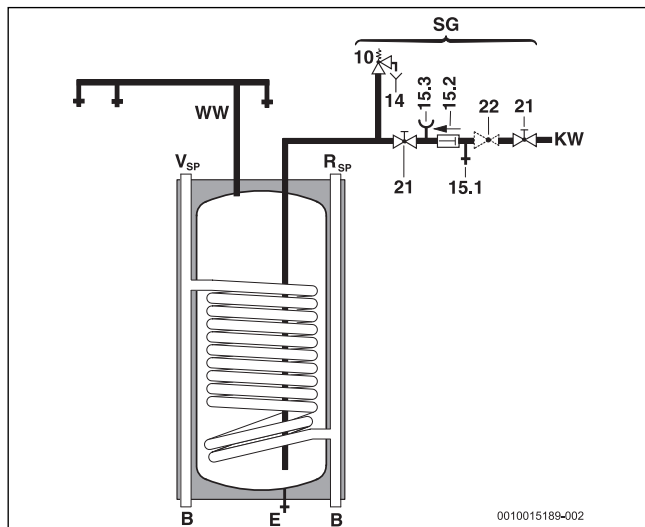
- ▶ Onderbreek voor de elektrische aansluiting de voedingsspanning (230 V AC) naar de cv-installatie.

Een gedetailleerde beschrijving van de elektrische aansluiting vindt u in de betreffende installatiehandleiding.

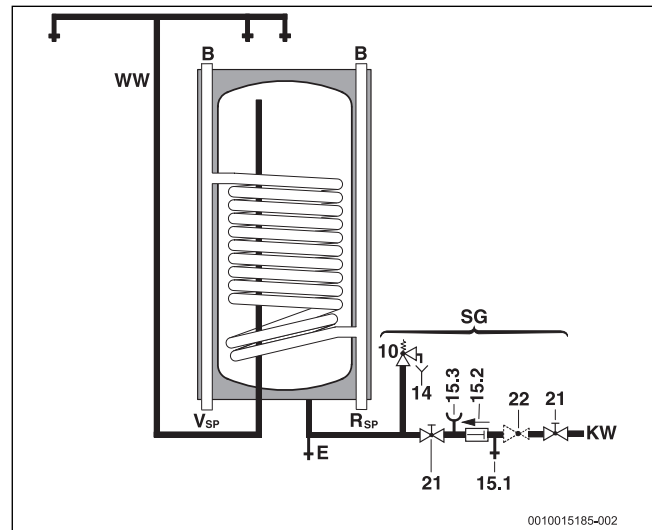
Aansluiting aan een verwarmingstoestel

- ▶ Sluit de stekker van de boilertemperatuursensor op de cv-ketel aan (→ afb. 22, pagina 55).

5.4 Anschluss Schema



Afb. 11 Trinkwasserseitiges Anschluss-Schema, unter dem Heizgerät



Afb. 12 Trinkwasserseitiges Anschluss-Schema, neben dem Heizgerät

- B Blindkappen
- E Entleerung
- KW Kaltwasseranschluss
- R_{SP} Speicherrücklauf
- SG Sicherheitsgruppe nach DIN 1988-100
- V_{SP} Speichervorlauf
- WW Warmwasseraustritt
- 10 Sicherheitsventil
- 14 Entwässerungsstelle
- 15.1 Prüfventil
- 15.2 Rückflussverhinderer
- 15.3 Manometerstutzen
- 20 Bauseitige Zirkulationspumpe
- 21 Absperrventil (bauseits)
- 22 Druckminderer (wenn erforderlich, Zubehör)

6 In bedrijf nemen



GEVAAR:

Beschadiging van de boiler door overdruk!

Door overdruk kunnen spannings scheuren in de emailering ontstaan.

- ▶ Uitblaasleiding van het overstortventiel niet afsluiten.
- ▶ Voer voor de aansluiting van de boiler de dichtheidstest op de waterleidingen uit.

- ▶ Neem cv-ketels, modules en toebehoren conform de instructies van de leverancier in de technische documenten in gebruik.

6.1 Boiler in bedrijf nemen

- ▶ Voor het vullen van de boiler: leidingen en boiler met drinkwater spoelen.
- ▶ Boiler bij geopend warmwateraftappunt vullen tot er water uitkomt.
- ▶ Voer een dichtheidstest uit.



Voor de lekdichtheidstest van de boiler uitsluitend met drinkwater uit. De testdruk mag aan de warmwaterzijde maximaal 10 bar overdruk zijn.

Instelling van de boilertemperatuur

- ▶ Gewenste boilertemperatuur conform de bedieningshandleiding van de cv-ketel instellen.

thermische desinfectie

- ▶ De thermische desinfectie overeenkomstig de bedieningshandleiding van de cv-ketel met regelmatige tussenpozen uitvoeren.



WAARSCHUWING:

Gevaar voor verbranding!

Heet water kan zware brandwonden veroorzaken.

- ▶ De thermische desinfectie alleen buiten de normale bedrijfstijden uitvoeren.
- ▶ De bewoners op het gevaar voor letsel door hete vloeistoffen wijzen en de thermische desinfectie of thermostatische drinkwatermenger inbouwen.

6.2 Volumestroombegrenzing voor warm water

Voor het best mogelijke gebruik van de boilercapaciteit en voor het voorkomen van een vroegtijdige vermenging raden wij aan de koudwateringang van de boiler bouwzijdig op de volgende volumestroom af te stellen:

Boiler	Maximale debietbegrenzer
W 65 OB	8 l/min

Tabel 65 Volumestroombegrenzing

6.3 Eigenaar instrueren



WAARSCHUWING:

Verbrandingsgevaar aan de tappunten van het warm water!

Tijdens de thermische desinfectie en wanneer de warmwatertemperatuur is ingesteld $\geq 60^\circ\text{C}$, bestaat verbrandingsgevaar aan de warmwater-tappunten.

- ▶ Wijs de eigenaar erop, dat hij alleen gemengd water gebruikt.
- ▶ Werking en gebruik van de cv-installatie en de boiler uitleggen en op veiligheidstechnische aspecten wijzen.
- ▶ Werking en controle van de veiligheidklep uitleggen.
- ▶ Overhandig alle bijbehorende documenten aan de gebruiker.
- ▶ **Aanbeveling voor de eigenaar:** sluit een onderhouds- en inspectiecontract af met een erkend installateur. Onderhoud de boiler conform de gegeven onderhoudsintervallen (\rightarrow tab. 66) en jaarlijks inspecteren.

Wijs de gebruiker op de volgende punten:

- ▶ Warmwatertemperatuur instellen.
 - Bij opwarmen kan water uit het overstortventiel ontsnappen.
 - Uitblaasleiding van het overstortventiel altijd open houden.
 - Onderhoudsintervallen naleven (\rightarrow tab. 66).
 - **Aanbeveling bij vorstgevaar en kortstondige afwezigheid van de eigenaar:** cv-installatie in bedrijf laten en de laagste warmwatertemperatuur instellen.

7 Buitenbedrijfstelling

- ▶ Temperatuurregelaar op regeltoestel uitschakelen.



WAARSCHUWING:

verbrandingsgevaar door heet water!

Heet water kan zware brandwonden veroorzaken.

- ▶ Laat de boiler voldoende afkoelen.
- ▶ Laat de boiler leeglopen.
- ▶ Alle modules en toebehoren van de cv-installatie conform de aanwijzingen van de fabrikant in de technische documenten buiten bedrijf stellen.
- ▶ Sluit de afsluiters.
- ▶ Maak de warmtewisselaar drukloos.
- ▶ Bij vorstgevaar en buitenbedrijfstelling de warmtewisselaar geheel leegmaken, ook de onderkant.

Om corrosie te voorkomen:

- ▶ Laat de inspectie-opening open zodat de binnenruimte goed kan drogen.

8 Milieubescherming/afvalverwerking

Milieubescherming is een ondernemingsprincipe van de Bosch-groep. Kwaliteit van de producten, rendement en milieubescherming zijn even belangrijke doelen voor ons. Wetten en voorschriften op het gebied van de milieubescherming worden strikt gerespecteerd.

Ter bescherming van het milieu gebruiken wij, rekening houdend met bedrijfseconomische gezichtspunten, de best mogelijke techniek en materialen.

Verpakking

Voor wat de verpakking betreft nemen wij deel aan de nationale verwerkingssystemen, die een optimale recycling waarborgen. Alle gebruikte verpakkingsmaterialen zijn milieuvriendelijk en kunnen worden hergebruikt.

Oud apparaat

Oude ketels bevatten materialen, die hergebruikt kunnen worden. De modules kunnen gemakkelijk worden gescheiden. Kunststoffen zijn gemarkeerd. Daardoor kunnen de verschillende componenten worden gesorteerd en voor recycling of afvalverwerking worden afgegeven.

9 Inspectie en onderhoud



WAARSCHUWING:

verbrandingsgevaar door heet water!

Heet water kan zware brandwonden veroorzaken.

- ▶ Laat de boiler voldoende afkoelen.
- ▶ Laat voor alle onderhoudswerkzaamheden de boiler afkoelen.
- ▶ Reiniging en onderhoud in de opgegeven intervallen uitvoeren.
- ▶ Gebreken onmiddellijk herstellen.
- ▶ Alleen originele reserveonderdelen gebruiken!

9.1 Inspectie

Voer overeenkomstig DIN EN 806-5 aan de boilers om de 2 maanden een controle uit. Controleer daarbij de ingestelde temperatuur en vergelijk deze met de feitelijke temperatuur van het verwarmde water.

9.2 Onderhoud

Overeenkomstig DIN EN 806-5, bijlage A, tabel A1, regel 42 is jaarlijks onderhoud vereist. Daaronder vallen de volgende werkzaamheden:

- Functiecontrole van het overstortventiel
- Dichtheidscontrole van alle aansluitingen
- Reiniging van de boiler
- Controle van de anode

9.3 Onderhoudsintervallen

Het onderhoud moet afhankelijk van debiet, bedrijfstemperatuur en waterhardheid worden uitgevoerd (→ tab. 66). Op grond van onze jarenlange ervaring adviseren wij daarom de onderhoudsintervallen volgens tabel 66 te kiezen.

Het gebruik van gechloreerd drinkwater of waterontharders verkort de onderhoudsintervallen.

De waterkwaliteit kan bij het plaatselijke waterbedrijf worden opgevraagd.

Afhankelijk van de watersamenstelling zijn afwijkingen van de genoemde waarden zinvol.

Waterhardheid [°Dh]	3...8,4	8,5...14	> 14
Concentratie calciumcarbonaat [mol/m ³]	0,6...1,5	1,6...2,5	> 2,5
Temperaturen	Maanden		
Bij normaal debiet (< boilerinhoud/24 h)			
< 60 °C	24	21	15
60...70 °C	21	18	12
> 70 °C	15	12	6
Bij verhoogd debiet (> boilerinhoud/24 h)			
< 60 °C	21	18	12
60...70 °C	18	15	9
> 70 °C	12	9	6

Tabel 66 Onderhoudsintervallen in maanden

9.4 Onderhoudswerkzaamheden

9.4.1 Magnesiumanode

De magnesiumanode vormt voor mogelijke defecten in de emaillering conform DIN 4753 een minimale bescherming.

Wij adviseren, een eerste controle een jaar na de inbedrijfname uit te voeren.

OPMERKING:

Corrosieschade!

Uitval van de anode kan vroegtijdige corrosieschade tot gevolg hebben.

- ▶ Controleer, afhankelijk van de waterkwaliteit ter plekke, de anode jaarlijks of iedere twee jaar en vervang deze indien nodig.

Anode controleren

(→ afb. 23, pagina 55)

- ▶ Verbindingsleiding van de anode naar de boiler verwijderen.
- ▶ Stroommeetinstrument (meetbereik mA) in serie daartussen schakelen. **De stroom mag bij gevulde boiler niet onder 0,3 mA liggen.**
- ▶ Bij te lage stroom en sterke slijtage van de anode: vervang de anode onmiddellijk.

Montage nieuwe anode

- ▶ Anode geïsoleerd inbouwen.
- ▶ Elektrisch geleidende verbinding van de anode naar het reservoir via de verbindingsleiding tot stand brengen.

9.4.2 Boiler ledigen

- ▶ Ontkoppel de boiler voor reiniging of reparatie van het elektriciteitsnet en tap deze af.
- ▶ Leegmaken warmtewisselaar.
Blas indien nodig de onderste windingen uit.

9.4.3 Ontkalking en reiniging



Om de reinigende werking te verbeteren, de warmtewisselaar voor het uitspuiten opwarmen. Door het thermoschokeffect komen ook korsten (bijv. kalkaanslag) beter los.

- ▶ Ontkoppel de boiler aan de drinkwaterzijde van het net.
- ▶ Sluit de afsluiters en bij gebruik van een elektrisch verwarmingselement deze van het stroomnet losmaken
- ▶ Laat de boiler leeglopen.
- ▶ Open de inspectieopening op de boiler.
- ▶ Onderzoek de binnenruimte van de boiler op verontreinigingen.

-of-

▶ Bij kalkarm water:

controleer het reservoir regelmatig en verwijder kalkaanslag.

-of-

▶ Bij kalkhoudend water respectievelijk sterke verontreiniging:

ontkalk de boiler afhankelijk van de optredende kalkhoeveelheid regelmatig via een chemische reiniging (bijvoorbeeld met een geschikt kalkoplossend middel op citroenzuurbasis).

- ▶ Uitspuiten boiler.
- ▶ Resten met een nat-/droogzuiger met kunststofbuis verwijderen.
- ▶ Sluit de inspectieopening met een nieuwe dichting.

9.4.4 Opnieuw in bedrijf stellen

- ▶ Boiler na de reiniging of reparatie grondig spoelen.
- ▶ Ontlucht de cv- en drinkwaterzijde.

9.5 Werkingscontrole

OPMERKING:

Schade door overdruk!

Een niet perfect functionerend veiligheidsventiel kan schade door overdruk veroorzaken!

- ▶ Werking van het veiligheidsventiel controleren en meermaals door spuien doorspoelen.
- ▶ Uitblaasopening van de veiligheidsklep niet afsluiten.

10 Storingen

Verstopte aansluitingen

In combinatie met koperen leidingen kunnen er onder ongunstige omstandigheden door elektrochemische effecten tussen magnesiumanode en ruwmateriaal afsluitingen van de aansluitingen optreden.

- ▶ Scheid de aansluitingen elektrisch van de koperen leiding door gebruik te maken van isolatiekoppelingen.

Onaangename geur en donkere verkleuring van het opgewarmde water

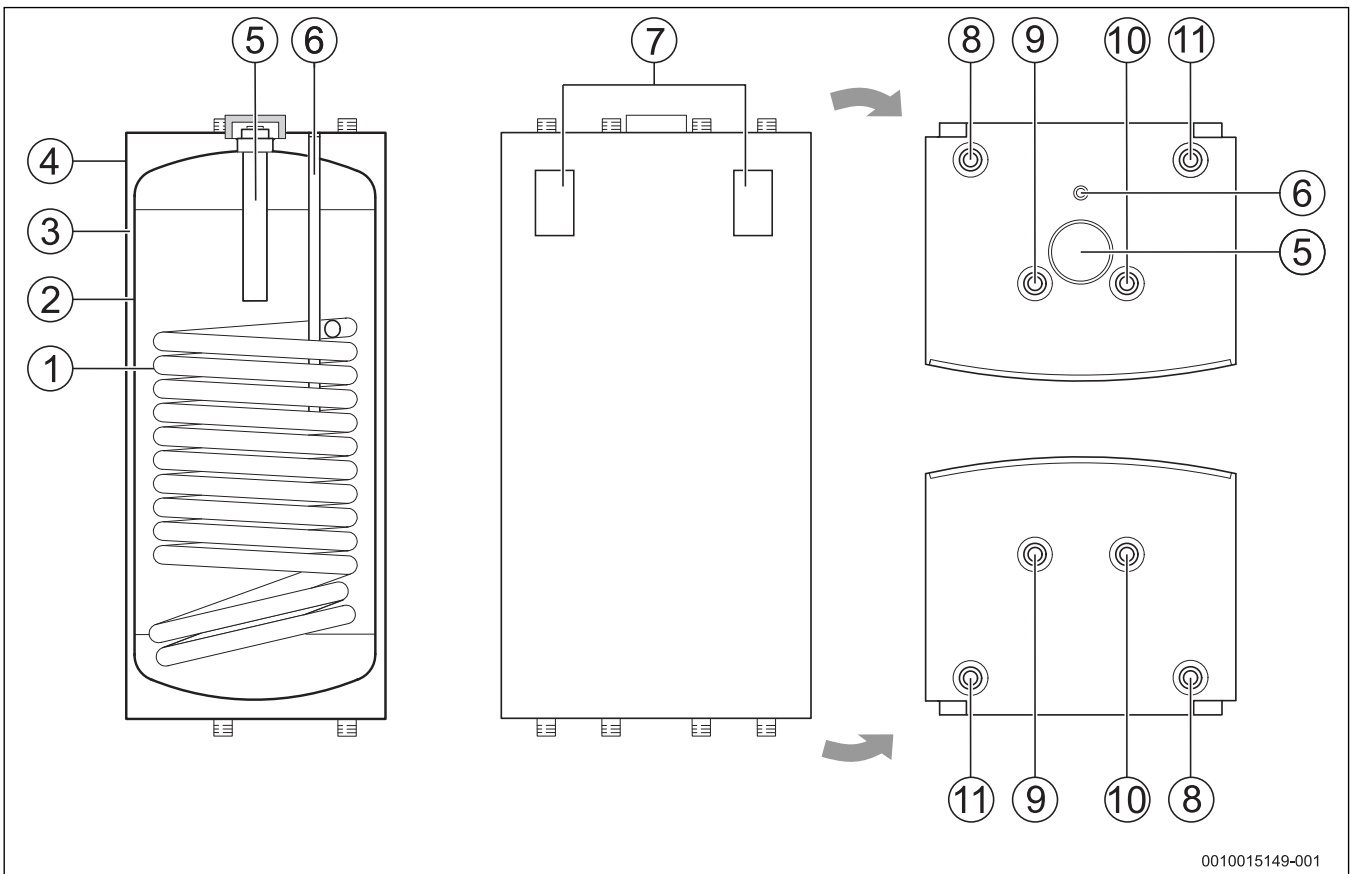
Dit wordt over het algemeen veroorzaakt door het vormen van zwavelwaterstof door sulfaatreducerende bacteriën. De bacteriën komen in zeer zuurstofarm water voor, deze verbruiken het zuurstof uit de sulfaatresten (SO⁴) en veroorzaken een sterke zwavelwaterstofgeur.

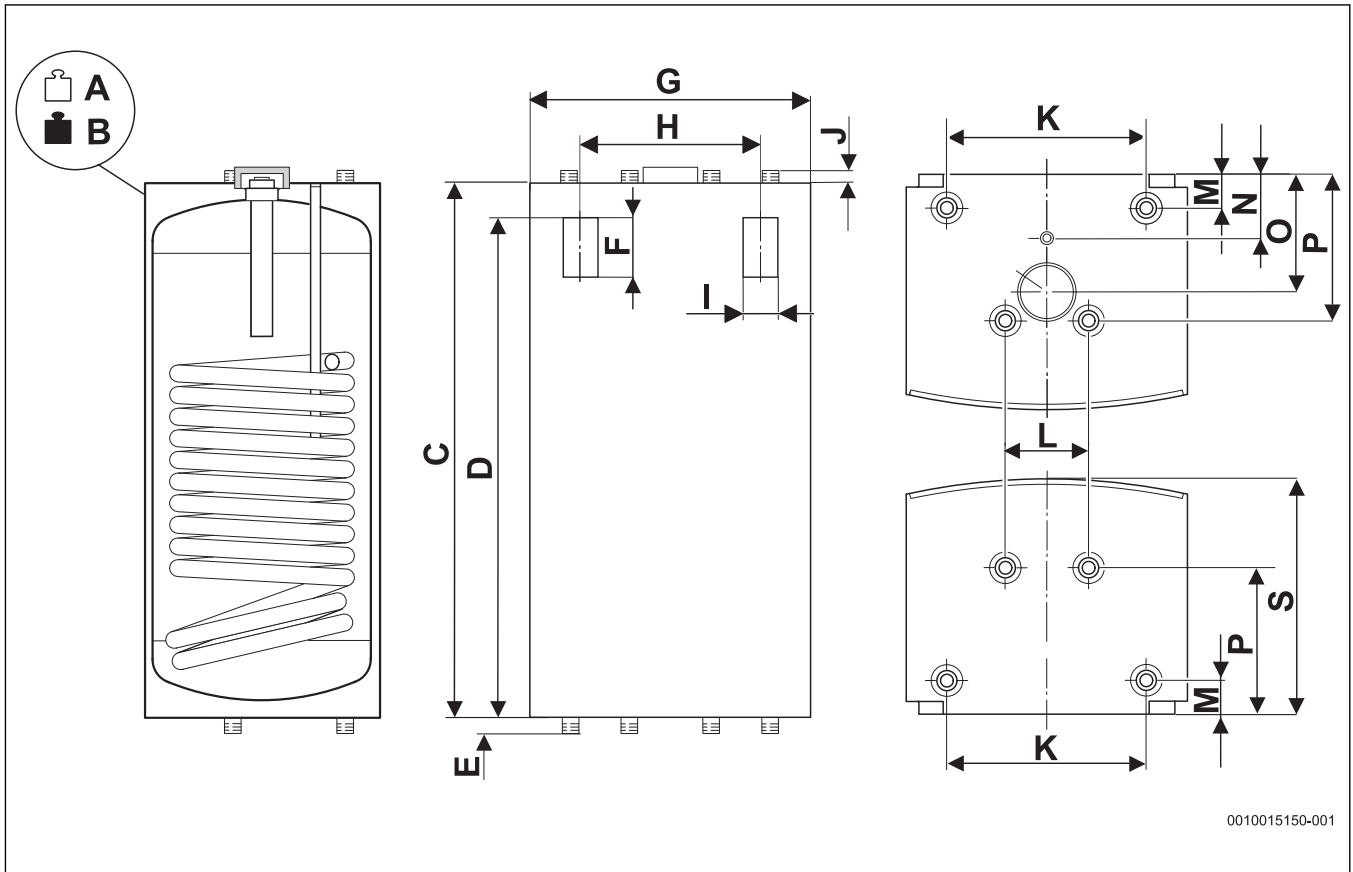
- ▶ Reiniging van het reservoir, vervangen van de anode en bedrijf met ≥ 60 °C.
- ▶ Wanneer dit geen duurzame oplossing oplevert: anode vervangen door een inertanode. De ombouwkosten zijn voor de gebruiker.

Inschakelen van de veiligheidstemperatuurbegrenzer

Indien de in de cv-installatie aanwezige veiligheidstemperatuurbegrenzer herhaaldelijk wordt ingeschakeld:

- ▶ Informeer de installateur.

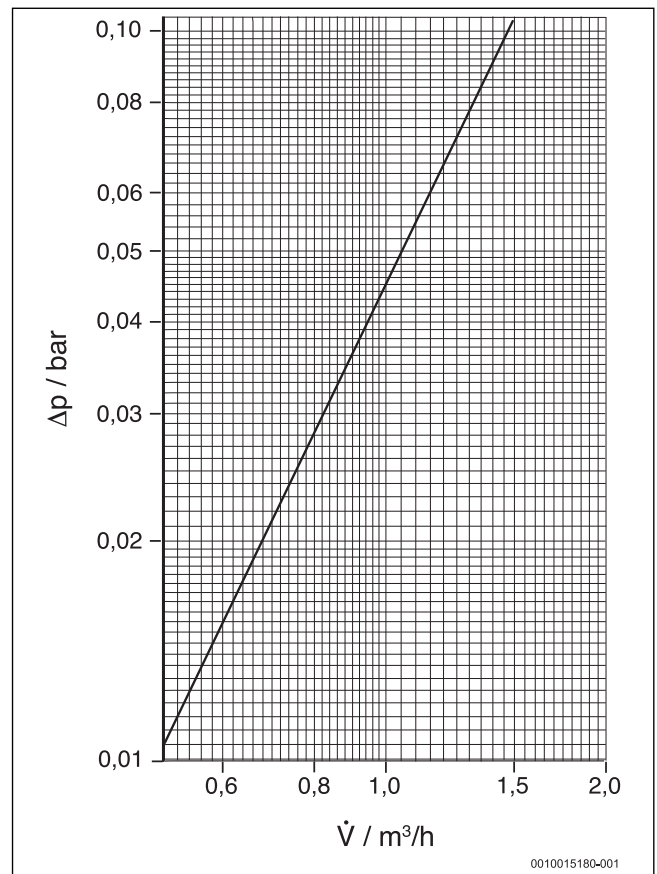




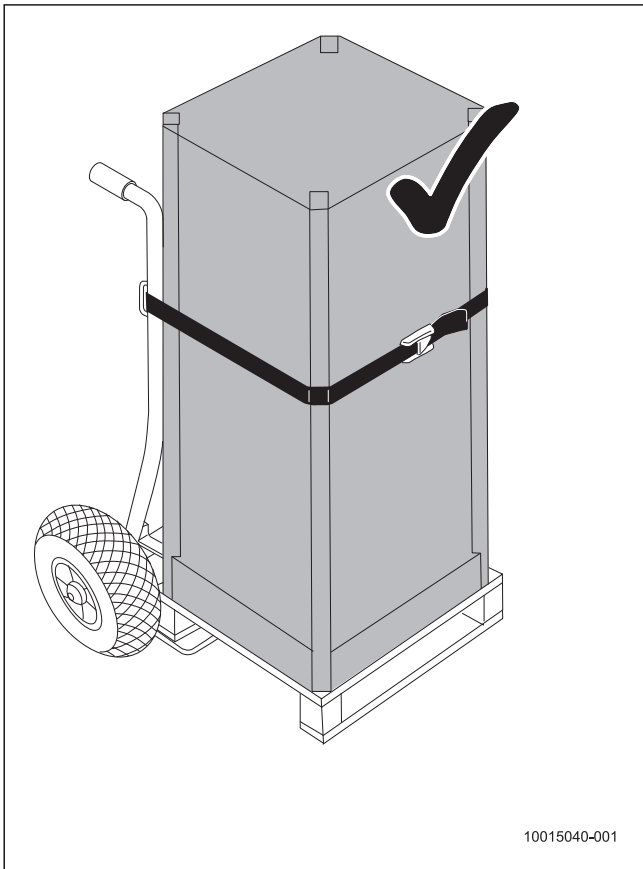
14

W 65 OB		
A	kg	47
B	kg	112
C	mm	840
D	mm	808
E	mm	24,5
F	mm	90
G	mm	440
H	mm	318
I	mm	50
J	mm	20
K	mm	314
L	mm	130
M	mm	53
N	mm	100
O	mm	185
P	mm	230
S	mm	370

67

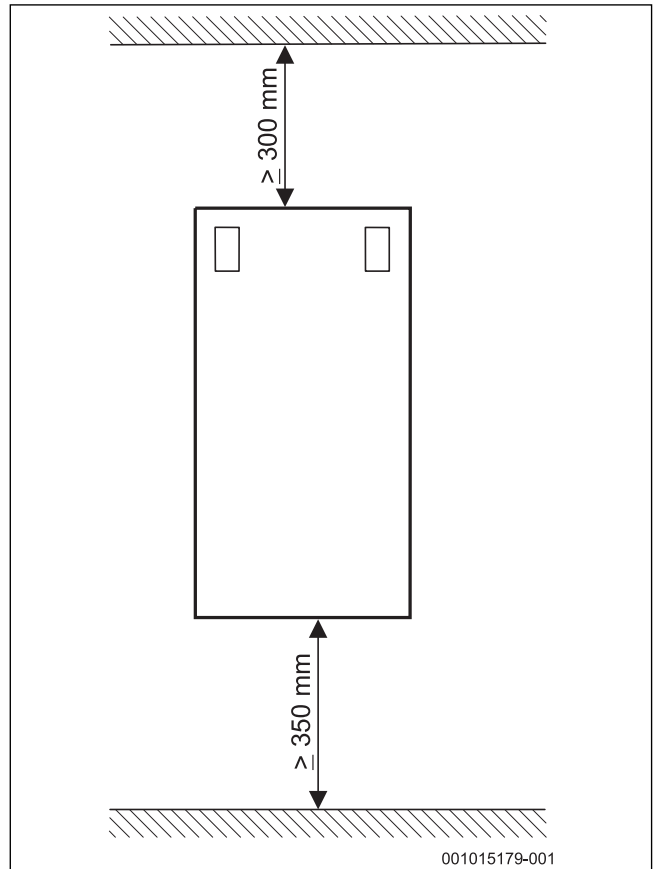


15



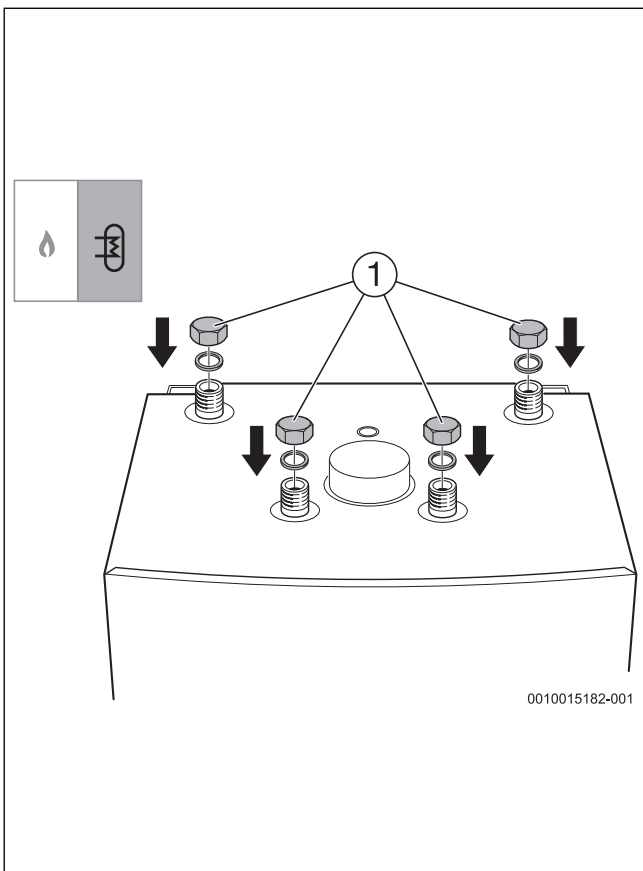
10015040-001

16



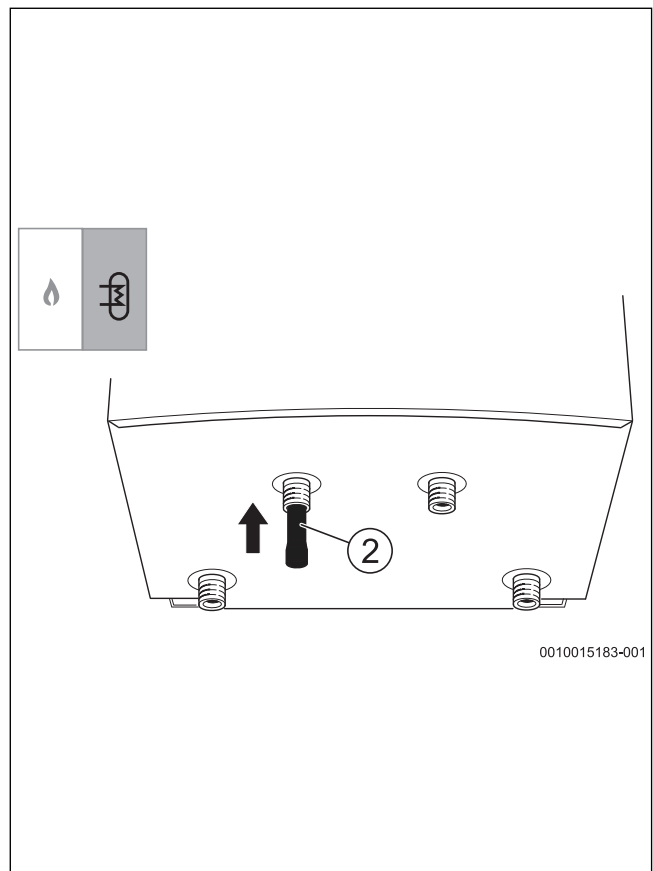
001015179-001

17



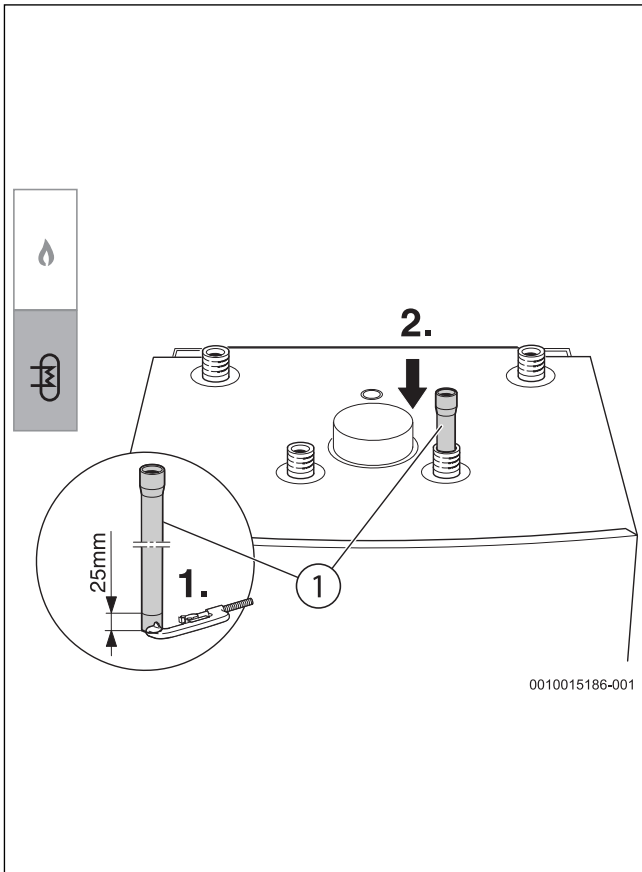
0010015182-001

18

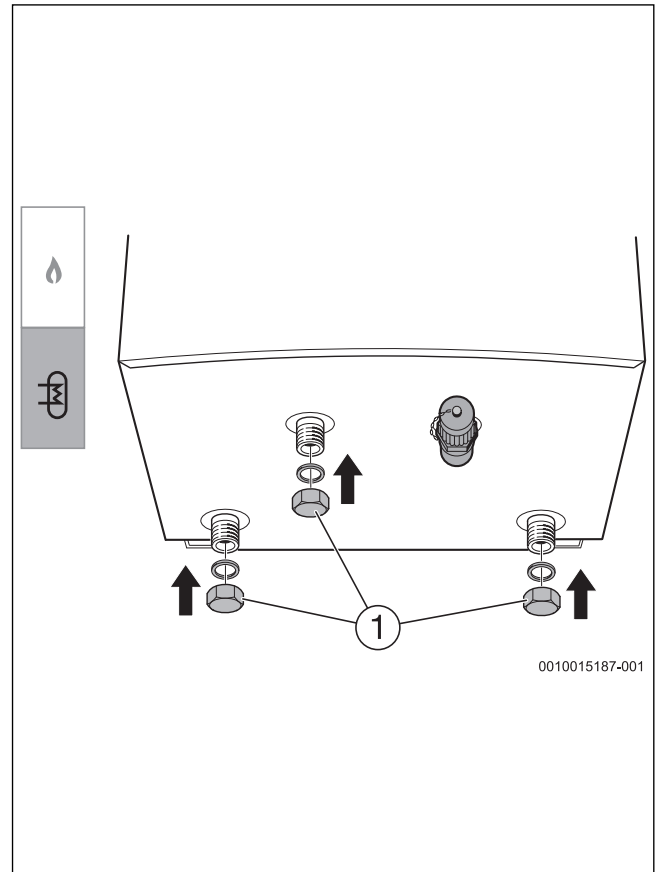


0010015183-001

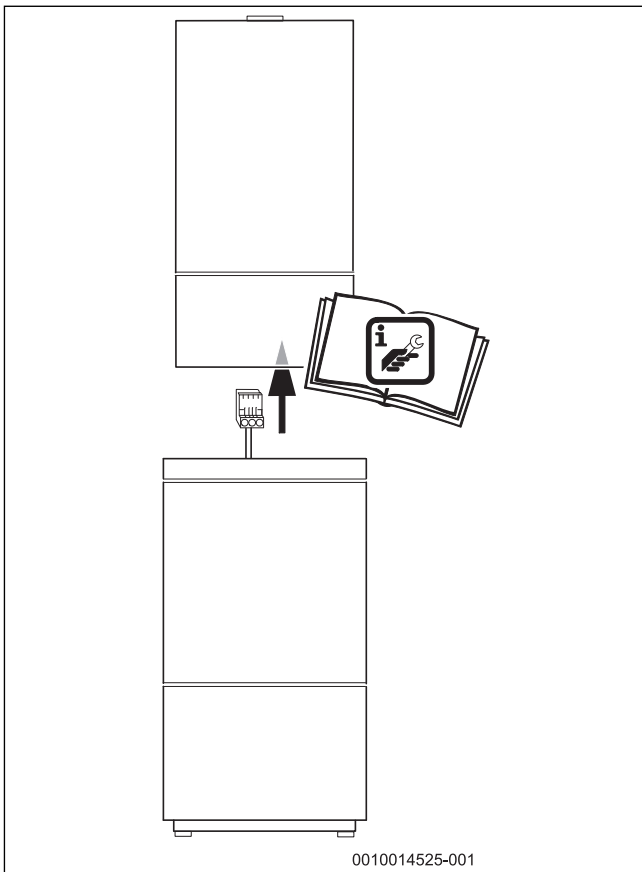
19



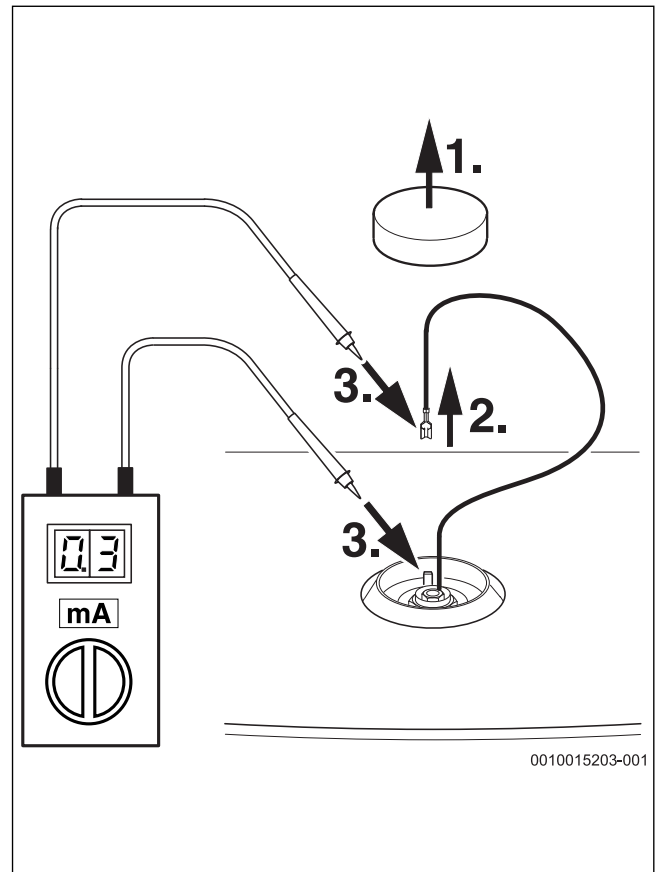
20



21



22



23

Bosch Thermotechnik GmbH
Junkersstrasse 20-24
D-73249 Wernau

www.bosch-thermotechnology.com