

Originální návod k obsluze pro provozovatele

Kotel na pevná paliva

Buderus Logano S181.2

Buderus Logano S181.2 – 15 EP

Buderus

Před instalací a údržbou pečlivě pročtěte.



Obsah

1	Vysvětlení symbolů a bezpečnostní pokyny	3
1.1	Použité symboly	3
1.2	Všeobecné bezpečnostní pokyny	3
2	Údaje o výrobku	5
2.1	Přehled typů	5
2.2	Prohlášení o shodě	5
2.3	Typový štítek	5
2.4	Povinné příslušenství	5
2.5	Alternativní příslušenství	5
2.6	Přehled výrobku	6
2.7	Popis hlavních částí výrobku	8
2.8	Užívání k určenému účelu	9
2.9	Rozměry	10
3	Všeobecné informace o palivech	11
4	Normy, předpisy a směrnice	11
5	Bezpečná vzdálenost od hořlavých hmot	12
6	Důležité pokyny k uvedení kotle do provozu a k provozu	12
6.1	Bezpečnostní pokyny	12
6.2	Další provozní pokyny	12
6.2.1	Před uvedením do provozu	12
6.2.2	Během provozu	12
6.3	Přívod spalovacího vzduchu	13
6.4	Kondenzace spalin	13
6.5	Kontrola tvaru plamene	13
6.6	Úroveň paliva v retortě hořáku	14
7	Obsluha kotle	15
7.1	Roztopení kotle	15
7.2	Ovládání řídicí jednotky	15
7.2.1	Funkční tlačítka	15
7.2.2	Základní zobrazení	16
7.3	Základní provozní režimy	17
7.4	Struktura a popis menu	18
7.4.1	Ruční provoz	18
7.4.2	Týdenní program	19
7.4.3	Nastavení spalování	19
7.5	Další možnosti nastavení řídicí jednotky	19
7.6	Kalibrace zásobníku paliva	19
8	Ochrana kotle	20
8.1	Minimální teplota vratné vody	20
8.2	Ochrana proti vysoké teplotě kotle	20
8.3	Bezpečnostní termostat (STB)	20
8.4	Teplotní alarm	20
8.5	Kontrola čidel teploty	20
8.6	Ochrana zásobníku paliva	20
8.7	Elektrická pojistka	20
9	Odstavení z provozu	20
9.1	Odstavení otopné soustavy z provozu	20
9.2	Odstavení otopné soustavy z provozu v případě nouze	21

10	Čištění a údržba	21
10.1	Bezpečnostní pokyny pro čištění a údržbu	21
10.2	Tlačítko zpětného chodu podavače	21
10.3	Čištění kotle	22
10.3.1	Denní čištění	22
10.3.2	Týdenní čištění	22
10.3.3	Čištění jednou za 14 dní	23
10.3.4	Roční čištění	23
10.4	Čištění řídicí jednotky	23
10.5	Údržba kotle	23
10.5.1	Topná/plnicí voda	23
10.5.2	Kontrola provozního tlaku, doplnění otopné vody a odvětrání	24
10.5.3	Protizámrazová ochrana otopné soustavy	24
11	Poruchy	25
11.1	Přehled poruchových hlášení na řídicí jednotce	27
12	Ochrana životního prostředí a likvidace odpadu	29
13	Příloha	30
13.1	Technické údaje	30
13.2	Technické údaje k řídicí jednotce	31
13.2.1	Technické údaje modulu automatického zapalování	31
13.3	Prohlášení o shodě EU	32
13.4	Údaje o výrobku s ohledem na spotřebu energie	33

1 Vysvětlení symbolů a bezpečnostní pokyny

1.1 Použité symboly

Výstražné pokyny

Signální výrazy označují druh a závažnost následků, které mohou nastat, nebudou-li dodržena opatření k odvrácení nebezpečí.

Následující signální výrazy jsou definovány a mohou být použity v této dokumentaci:



NEBEZPEČÍ:

NEBEZPEČÍ znamená, že může dojít k těžkým až život ohrožujícím újmám na zdraví osob.



VAROVÁNÍ:

VAROVÁNÍ znamená, že může dojít ke těžkým až život ohrožujícím újmám na zdraví osob.



UPOZORNĚNÍ:

UPOZORNĚNÍ znamená, že může dojít k lehkým až středně těžkým újmám na zdraví osob.

OZNÁMENÍ:

OZNÁMENÍ znamená, že může dojít k materiálním škodám.

Důležité informace



Důležité informace neobsahující ohrožení člověka nebo materiálních hodnot jsou označeny zobrazeným informačním symbolem.

Další symboly

Symbol	Význam
▶	požadovaný úkon
→	odkaz na jiné místo v dokumentu
•	výčet/položka seznamu
–	výčet/položka seznamu (2. rovina)

Tab. 1

1.2 Všeobecné bezpečnostní pokyny

⚠ Pokyny pro cílovou skupinu

Tento návod k obsluze je určen provozovateli otopné soustavy.

Pokyny v návodu musí být dodrženy. Jejich nerespektování může způsobit materiální škody a poškodit zdraví osob, popř. i ohrozit život.

- ▶ Předtím, než začnete zařízení obsluhovat, si důkladně přečtěte a uschovejte návod k obsluze.
- ▶ Řiďte se bezpečnostními a výstražnými pokyny.

⚠ Všeobecné bezpečnostní pokyny

Nerespektování bezpečnostních upozornění může vést k závažným újmám na zdraví osob, a to i s

následkem smrti, a způsobit i věcné a ekologické škody.

- ▶ Před uvedením zařízení do provozu si pečlivě přečtěte bezpečnostní pokyny.
- ▶ Protože zařízení může spalovat také obnovitelné zdroje energie (pelety), ověřte si, zda instalaci a uvedení do provozu musí provádět firma s oprávněním vyžadovaným zákonem.
- ▶ Provozovatel je zodpovědný za bezpečný a ekologický provoz zařízení. Dodržujte intervaly čištění dle závislosti na intenzitě používání. Zjištěné závady a nedostatky nechte okamžitě odstranit.
- ▶ Spalinová cesta kotlů na tuhá paliva musí být čištěna min. 3 x ročně. Jednou ročně musí být provedena kontrola spalinových cest autorizovaným technikem. V jejím rámci nechte zkontrolovat, zda celá otopná soustava bezchybně funguje.
- ▶ Dle zákona o ochraně ovzduší musí být 1x za dva roky provedena kontrola zařízení autorizovanou osobou, která vystaví protokol o provedené kontrole.
- ▶ Dodržujte související návody systémových komponent, příslušenství a náhradních dílů.

⚠ Při nerespektování vlastní bezpečnosti v případech nouze, např. při požáru, hrozí nebezpečí

- ▶ Sami se nikdy nevystavujte nebezpečí ohrožení života. Vlastní bezpečnost má vždy přednost.

⚠ Škody vzniklé v důsledku obsluhy

Chyby při obsluze mohou způsobit újmu na zdraví osob a/nebo materiální škody.

- ▶ Zajistěte, aby děti nemohly bez dozoru zařízení obsluhovat nebo aby se nestal předmětem jejich hry.
- ▶ Zajistěte, aby k zařízení měly přístup pouze osoby, které jsou schopné jej odborně obsluhovat.

Toto zařízení není určeno k tomu, aby bylo užíváno osobami (včetně dětí) s omezenými fyzickými, smyslovými či duševními schopnostmi nebo s nedostatečnými zkušenostmi a/nebo znalostmi, ledaže by přitom byly pod dohledem osoby zodpovědné za jejich bezpečnost nebo že by od ní obdržely pokyny, jak zařízení používat.

⚠ Servisní prohlídky a údržba

- ▶ Doporučujeme: S autorizovanou odbornou firmou uzavřete smlouvu o údržbě a servisu a nechte na zařízení jednou ročně provést údržbu.

- ▶ V případě poruchy a/nebo špatné funkce jakékoliv části kotle smí opravovat pouze autorizovaná odborná firma.

Provozovatel je zodpovědný za bezpečný a ekologický provoz celé otopné soustavy.

- ▶ Dodržujte bezpečnostní upozornění uvedené v kapitole „Čištění a údržba.“

⚠ Provoz

- ▶ Zařízení neprovozujte bez dostatečného množství vody.
- ▶ Otvory topného zařízení (dvířka spalovacího prostoru, čistící otvory) mějte během provozu vždy uzavřené.
- ▶ Používejte pouze předepsaná paliva podle údajů v dokumentaci.
- ▶ Otvory pro přívod spalovacího vzduchu a odvětrání nezavírejte ani nezmenšujte.

⚠ Nebezpečí otravy unikajícími spalinami

Nedostatečný přívod vzduchu pro spalování může vést k nebezpečnému úniku spalin.

- ▶ Dbejte na to, aby otvory pro přívod spalovacího vzduchu nebyly zmenšeny nebo uzavřeny.
- ▶ Pokud případná závada není odstraněna, nesmí být kotel provozován.
- ▶ Unikají-li spaliny do prostoru instalace, prostor instalace vyvětrejte a je-li to nutné, zavolejte hasiče.

⚠ Nebezpečí zranění v důsledku popálení nebo opaření

Horké povrchy kotle, spalinový a potrubní systém, unikající topný plyn nebo spaliny, jakož i horká voda vytékající z bezpečnostních zařízení mohou způsobit popáleniny nebo opaření.

- ▶ Horkých povrchů se dotýkejte jen s pomocí příslušných ochranných pomůcek.
- ▶ Dvířka kotle otevírejte opatrně.
- ▶ Vždy než začnete na kotli pracovat, nechejte kotel vychladnout.
- ▶ Nedovolte, aby se v blízkosti horkého kotle zdržovaly bez dozoru děti.

⚠ Originální náhradní díly

Výrobce nepřebírá odpovědnost za škody způsobené použitím neoriginálních náhradních dílů.

- ▶ Používejte pouze originální náhradní díly a příslušenství od výrobce.

⚠ Hrozí nebezpečí poškození zařízení v důsledku odchylek od předepsaného tahu komína

Při vyšším tahu komína vzrůstají emise a výkon, tím vzrůstá zatížení topného systému a riziko jeho poškození.

- ▶ Zajistěte, aby komín a připojení odtahu spalin vyhovovalo platným předpisům.
- ▶ Zajistěte, aby byl dodržen předepsaný tah komína v požadované toleranci.
- ▶ Dodržení potřebného tahu komína si nechejte zkontrolovat autorizovanou odbornou firmou, která je vybavena měřicím přístrojem (tahoměrem).
- ▶ Při nízkém tahu komína vzrůstá nebezpečí prohoření paliva do podavače hořáku a tím jeho poškození.

⚠ Výbušné nebo snadno hořlavé materiály

- ▶ V blízkosti kotle neskladujte hořlavé materiály nebo kapaliny.
- ▶ Dodržujte minimální odstupy od hořlavých materiálů.

⚠ Spalovací vzduch/vzduch z prostoru

- ▶ Zajistěte dostatečný přívod vzduchu do prostoru umístění.
- ▶ Spalovací vzduch/vzduch z prostoru chraňte před účinky agresivních látek, např. halogenových uhlovodíků obsahujících sloučeniny chlóru nebo fluoru. Zamezíte tím korozi.

⚠ Nebezpečí poškození zařízení přetlakem

Vytéká-li z pojistného ventilu otopného okruhu nebo rozvodu teplé vody během provozu topného systému voda:

- ▶ Zkontrolujte tlak vody v topném systému a nechejte zkontrolovat expanzní nádobu.
- ▶ Pojistné ventily nikdy nezavírejte.
- ▶ Oběh otopné vody nikdy neuzavírejte.

⚠ Práce na elektrické instalaci

- ▶ Zajistěte, aby práce na elektrickém zařízení prováděli pouze autorizovaní odborní pracovníci.

2 Údaje o výrobku

Tento návod obsahuje důležité informace pro provozovatele o bezpečné a odborné obsluze kotle a jeho údržbě.

Máte-li návrhy na zlepšení nebo zjistíte nesrovnalosti, spojte se s námi. Kontaktní údaje včetně internetové adresy najdete na zadní straně této dokumentace.

2.1 Přehled typů

Kotle řady **Buderus Logano S181.2** jsou ocelové kotle s automatickým doplňováním paliva určené pro spalování hnědého uhlí a dřevních pelet. Vyráběny jsou tyto typy výrobku:

Typ	Země	Objednací číslo
Buderus Logano S181.2 – 15 EP	CZ	7 738 503 567

Tab. 2 Přehled typů

2.2 Prohlášení o shodě



Tento výrobek vyhovuje svou konstrukcí a provozními vlastnostmi příslušným evropským směrnicím i doplňujícím národním požadavkům. Shoda byla prokázána udělením označení CE.

Prohlášení o shodě výrobku je součástí návodu (→kapitola [Externallink:](#), [Externallink:](#)).

2.3 Typový štítek

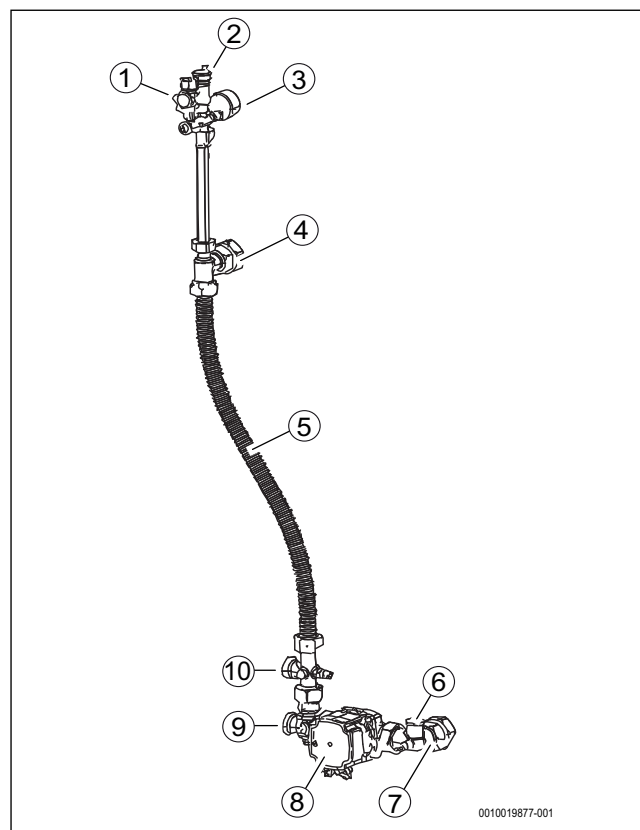
Typový štítek je nalepený na viditelném místě kotle a jsou na něm uvedené následující technické údaje:

- Výrobce a název kotle
- Sériové číslo s kódovaným datem výroby
- Jmenovitý výkon
- Předepsané palivo
- Třída kotle
- Max. pracovní přetlak
- Max. teplota topné vody
- Vodní objem
- Elektrické napájení
- Max. elektrický příkon

2.4 Povinné příslušenství

K provozu topného systému je zapotřebí následující příslušenství, které však není v rozsahu dodávky:

- Zařízení pro zvýšení teploty vratné vody, například následující antikondenzační sada (viz. katalog příslušenství):



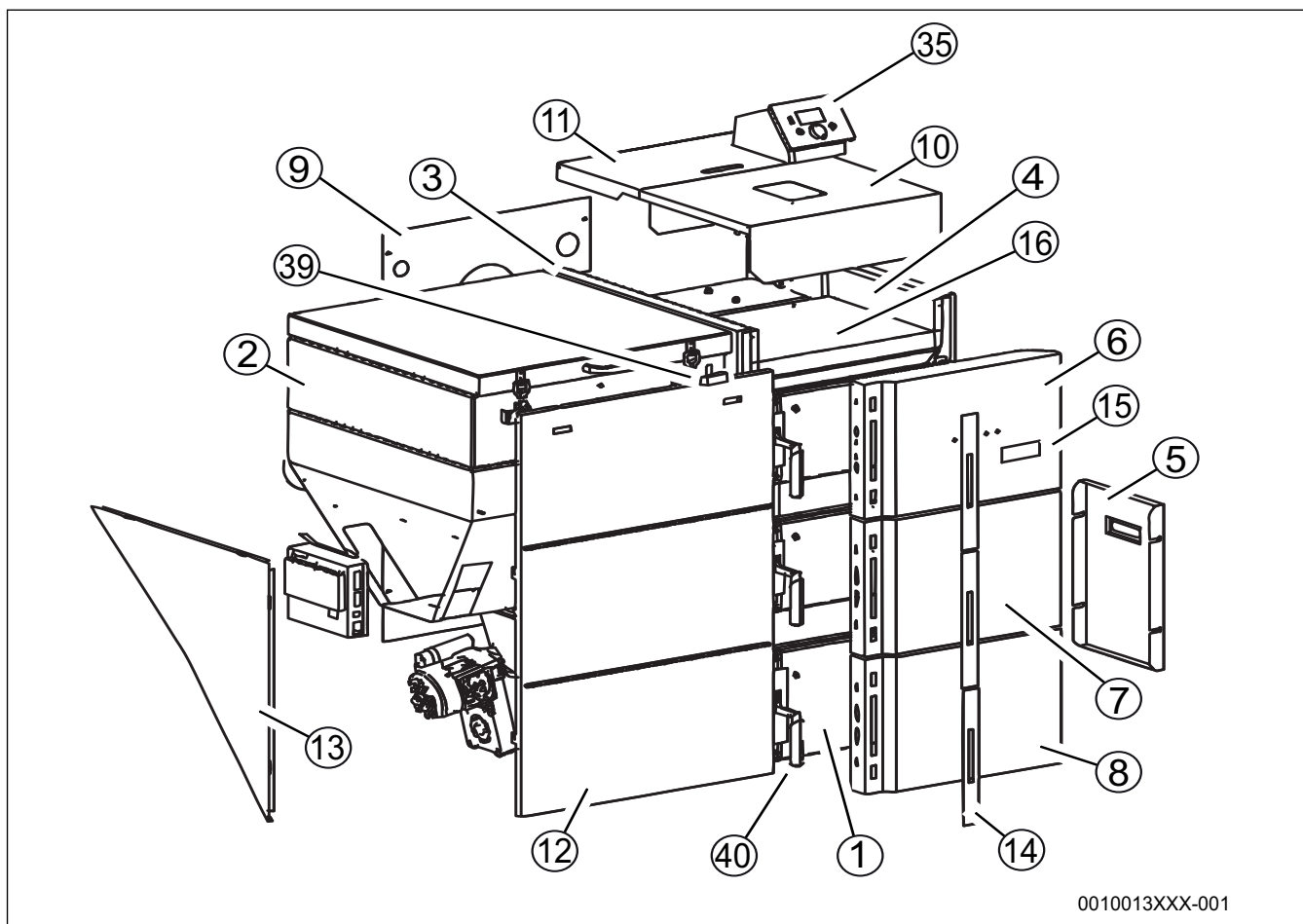
Obr. 1 Antikondenzační sada

- [1] Přetlakový ventil
- [2] Odvzdušnění
- [3] Manometr
- [4] Šroubení pro připojení na výstup
- [5] Propojovací trubka (není součástí dodávky)
- [6] Připojení vstupu ze zásobníku TUV
- [7] Šroubení pro připojení na vstup kotle
- [8] Čerpadlo
- [9] 3-cestný termostatický ventil (vstup z otopného systému)
- [10] Výstup z otopného systému

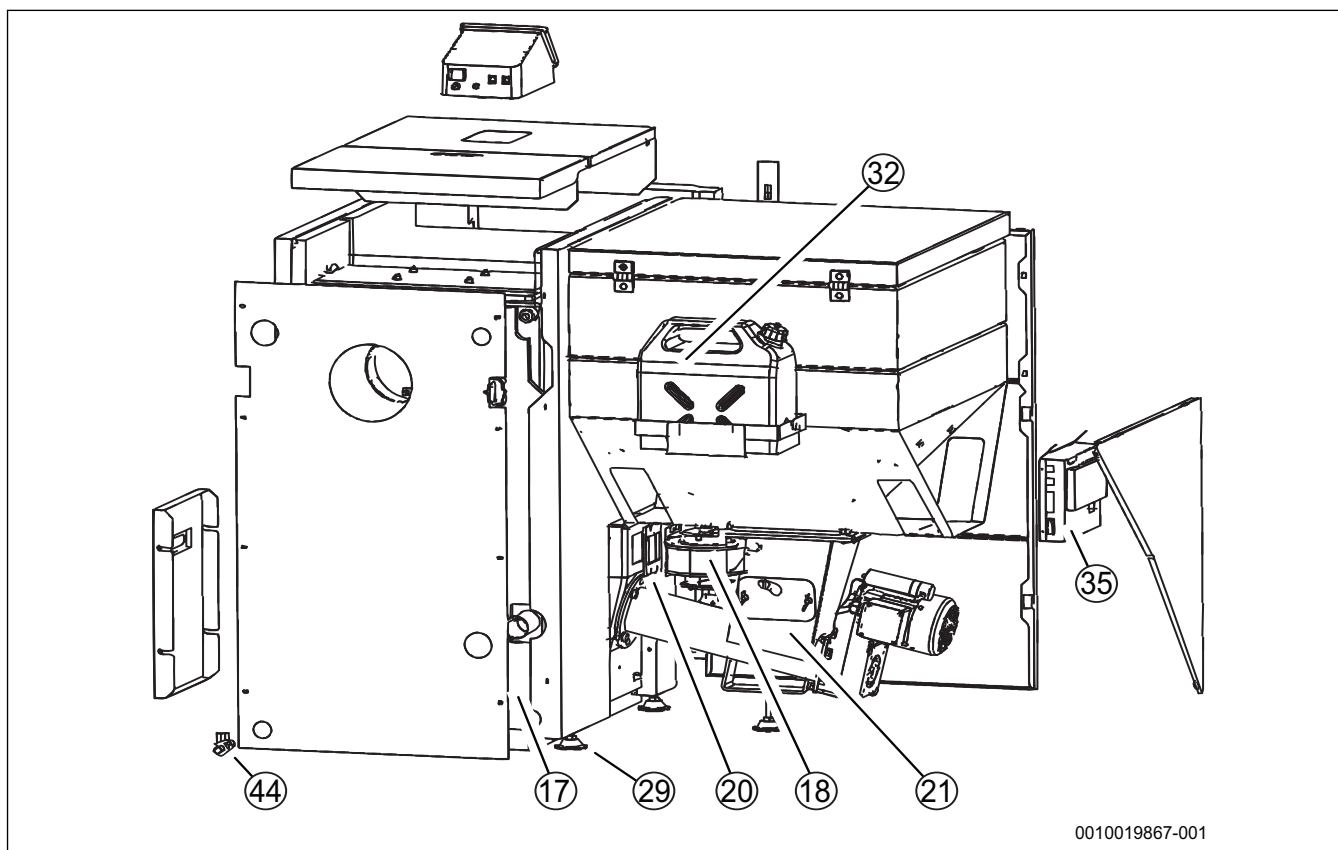
2.5 Alternativní příslušenství

- Komunikační pokojový termostat RS (možnost nastavovat různé provozní parametry topného systému)
- Pokojový termostat On/Off
- Modul pro řízení přídavného směšovacího ventilu s ekvitermní regulací (potřebné čidla včetně venkovního čidla jsou součástí balení modulu)
- Modul GSM pro řízení systému pomocí mobilního telefonu (SMS)
- Internetový modul pro online řízení kotle pomocí lokální sítě
- Regulátor tahu komína
- Nádstavbová sada pro zvětšení objemu zásobníku paliva
- Zařízení pro odvod kondenzátu z kouřovodu

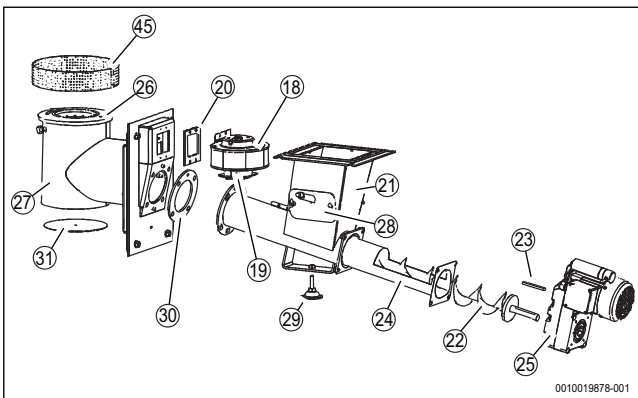
2.6 Přehled výrobku



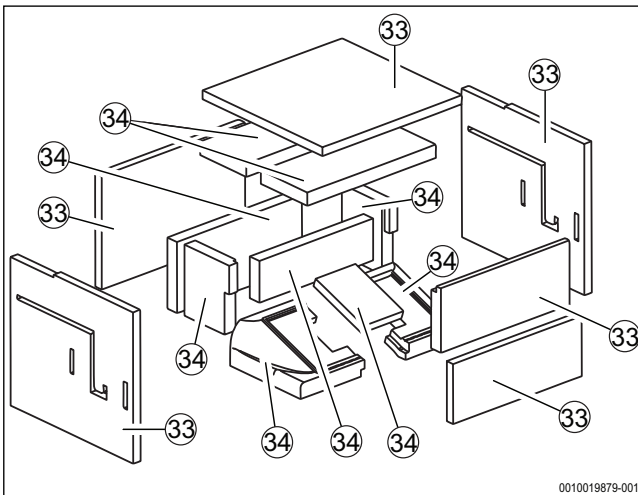
Obr. 2 Přehled výrobku: pohled zepředu



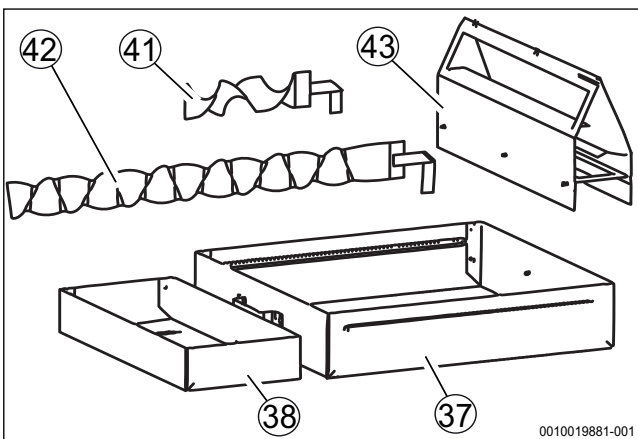
Obr. 3 Přehled výrobku: pohled zezadu



Obr. 4 Přehled výrobku: Hořáková jednotka



Obr. 5 Přehled výrobku: Cihly spalovacího prostoru



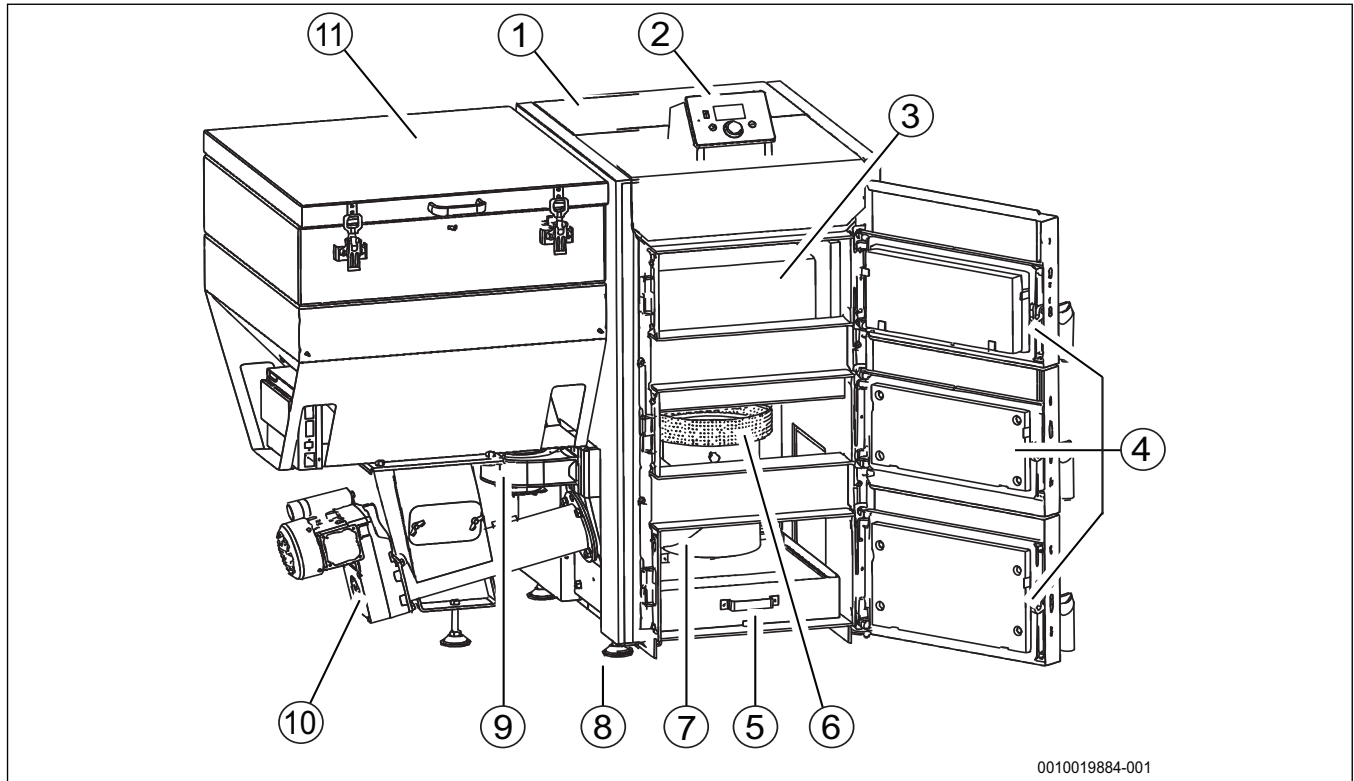
Obr. 6 Přehled výrobku: Ostatní vnitřní části kotle

Číslo	Konstrukční jednotka	ks
Základní sestava		
1	Kotel	1
2	Zásobník	1
Opláštění		
3	Panel boční levý	1
4	Panel boční pravý	1
5	Panel boční krytka	1
6	Panel přední horní	1
7	Panel přední prostřední	1
8	Panel přední spodní	1
9	Panel zadní	1
10	Panel horní přední	1

Číslo	Konstrukční jednotka	ks
11	Panel horní zadní	1
12	Panel zásobníku přední	1
13	Panel zásobníku boční	1
14	Designové pásky	3
15	Logo	1
Izolace		
16	Izolace kotlového tělesa (3 části)	1
17	Izolace zadní	1
Ventilátor		
18	Ventilátor	1
19	Průtokoměr- unášející ventilátor	1
20	Těsnění ventilátoru	1
Hořáková jednotka		
21	Vnější část hořáku	1
22	Šnekový dopravník	1
23	Klínek šnekového dopravníku	1
24	Nerezová vložka	1
25	Pohon	1
26	Rošt hořáku	1
27	Vnitřní část hořáku	1
28	Víko nouzového vyprázdnění	2
29	Stavitelné nohy hořáku a kotle	5
30	Těsnění hořáku	1
31	Čistící víko hořáku	1
Hasící zařízení		
32	Kanystř na vodu	1
	Svěrná objímka	2
	Držák kanystř	1
	Hadice	1
Vestavné části spalovacího prostoru		
33	Izolace spalovacího prostoru (složena z 6 částí)	1
34	Cihly spalovacího prostoru (složeny z 9 částí)	1
Elektronika		
35	Řídicí jednotka	1
36	Rozvodová skříň	1
Ostatní části		
37	Popelník	1
38	Popelník spalínové cesty	1
39	Spínač dvířek zásobníku	1
40	Rukojeti klik	3
41	Krátký turbulátor	5
42	Dlouhý turbulátor	5
43	Odlučovač prachu	1
44	Vypouštěcí ventil	1
45	Prsteneček pro spalování pelet	1

Tab. 3 Přehled výrobku

2.7 Popis hlavních částí výrobku



Obr. 7 Hlavní části kotle

- [1] Kotlové těleso/Výměník tepla
- [2] Řídicí jednotka
- [3] Cihly spalovacího prostoru
- [4] Dvířka
- [5] Popelníková zásuvka
- [6] Nádstavbový prstenec pro pelety
- [7] Vnitřní část hořáku s roštem
- [8] Stavitelné nohy
- [9] Ventilátor
- [10] Vnější část hořáku včetně šnekového podavače a nerezové vložky
- [11] Zásobník paliva

Základní charakteristika

Kotel **Buderus Logano S181.2** je produkt vyroben v souladu se standardem jakosti výroby ISO 9001 splňující přísné podmínky Ekodesignu. Jedná se o automatický kotel umožňující ovládat nejenom spalovací proces, ale taktéž další doplňkové zařízení. Základními součástmi celé sestavy je kotel, hořák a zásobník.

Kotel **Buderus Logano S181.2** je určen ke spalování hnědého uhlí a pelet (→ tab. 5, str. 11). Používání jiných paliv je zakázáno.

Kotel pracuje v automatickém provozu s automatickým přísunem paliva k hořáku. Přísun paliva a spalovací proces řídí kontrolní jednotka na základě teploty kotle, teploty spalin a aktuálního průtoku vzduchu (komínového tahu).

Kotel je vybaven blokačním termostatem (STB), který po dosažení teploty topné vody na vypínací hodnotu přeruší přívod paliva a vzduchu do kotle.

Opláštění kotle je vyplněné izolačním materiálem, který tak snižuje ztráty způsobené sáláním a udržováním kotle v pohotovostním stavu.

Kotel je podle ČSN EN 303-5: 2013 certifikovaný jako systém s možností rychlého vypnutí.

Kotel proto nemusí být vybaven zařízením pro odvod přebytečného tepla.

Kotel pracuje takto:

- S přetlakem ve spalovací komoře a podtlakem v kouřovodu

- Při provozu kotle může docházet ke kondenzaci spalin, proto dbejte pokynů uvedených v kapitole 6.4 "Kondenzace spalin", str. 13.

Provozní podmínky kotle:

- Maximální teplota topné vody kotle: 80 °C
- Maximální provozní tlak: 3 bary

Řídicí jednotka

Řídicí jednotka [2] (regulátor PID) řídí přísun paliva a výkon ventilátoru podle:

- Teploty kotlové vody
- Teploty spalin

Díky tomu je teplota kotle stabilní. Je dosažováno nižší spotřeby, nižších emisních hodnot a vyšší životnosti výměníku tepla. V provozu vytápění se na displeji zobrazují potřebná data.

Řídicí jednotka dále zahrnuje:

- Řízení směšovacího ventilu s ekvitermní regulací
- Řízení třech čerpadel (kotlový okruh a dvě volitelné čerpadla)
- Integrovaný snímač teploty vratné vody
- Řízení ventilátoru dle množství průtoku vzduchu
- Programovatelný týdenní režim provozu topení i přípravy TUV
- Vstup 0...10 V pro nadřazené řízení
- Ochranu motoru při zablokování podavače

Řídicí jednotka umožňuje také zapojení dalších přídatných modulů a příslušenství, které automatizují provoz kotle nebo přidávají nové možnosti řízení.



Doplňkové moduly lze kdykoliv dokoupit a následně nainstalovat k již provozovanému kotli.

V zadní části řídicí jednotky je umístěn hlavní vypínač, bezpečnostní pojistka 6,3AT a STB.

Výměník tepla

Kotlový výměník tepla [1] je vyroben z oceli. Výměník tepla s cihlami spalovacího prostoru přenáší teplo do topné vody.

Pro zvýšení účinnosti přenosu tepla ze spalin do topné vody slouží trubkový výměník a turbulátory umístěné ve spalinových cestách.

Dvířka výměníku tepla [4] umožňují jeho čištění a kontrolu spalování. Netěsnosti výměníku tepla snižují účinnost spalování.

V zadní části kotle se nachází 2 nátrubky - nahoře pro výstupní vodu z kotle, dole pro vstupní vodu do kotle. V horní zadní části kotle je umístěna jímka pro čidla teploty. V zadní spodní části kotle je umístěn nátrubek pro napouštěcí ventil. Výstup pro připojení kouřovodu se nachází v zadní, středové, části kotle.

Ve spodní části kotle se nacházejí stavitelné nohy na závitěch [8], kterými je možné upravit výšku kotle a srovnat tak nerovnosti podstavy v místě instalace.

Uvnitř kotle se nachází i popelníková zásuvka [5], která může pojmout množství popela vytvořené asi za 12 provozních hodin.

Cihly spalovacího prostoru

Cihly spalovacího prostoru [3] umístěné ve vnitřním prostoru výměníku tepla slouží k podpoře spalování a ke zlepšení emisních hodnot.

Tyto díly mohou vykazovat trhliny. Z fyzikálních a technologických důvodů obsahují určité množství zbytkové vlhkosti. Při vytápění zbytková vlhkost uniká a vznikají tak trhliny. Trhliny mohou vznikat i v důsledku vysokého rozdílu teplot. Povrchové trhliny nejsou způsobeny špatným spalováním v kotli a jsou zcela běžné.

Jsou-li trhliny široké nebo vyskytnou-li se vylomené kusy obnažující konstrukci kotle, měly by být cihly spalovacího prostoru vyměněny.

Hořák

Hořáková jednotka je vyrobena z oceli a skládá se ze 3 hlavních komponentů:

- Vnitřní část hořáku s kruhovým litinovým roštem [6, 7]
- Vnější část hořáku s otvorem pro připojení zásobníku [10]
- Šnekový dopravník s nerezovou vložkou



Hořák je možné nainstalovat z levé nebo pravé strany kotle.

Ocelový šnekový dopravník je napojen na motor, který jím otáčí a dopravuje tak palivo na rošt hořáku. Uvnitř motoru se nachází čidlo, které snímá otáčky motoru a ve spojení s řídicí jednotkou zajišťuje ochranu motoru a šnekového dopravníku před poškozením při případném zablokování. Je-li podavač zablokovaný, provoz kotle se zastaví do odstranění poruchy.

Vedle pohonu se nachází příruba zásobníku. Při spojování zásobníku paliva a hořáku je nutné dbát na těsnost spojů.

Na tělese šnekového dopravníku je umístěno čidlo teploty pro ochranu proti prohoření paliva.

Rošt hořáku [7] má kruhový průřez s mezerami pro přívod spalovacího vzduchu, které musí být vždy volné.

Součástí dodávky hořáku je nadstavbový prstenec [6], který se instaluje na rošt hořáku v případě požadavku topení dřevěnými peletami.



Všechny spoje mezi kotlem, hořákem a připojenými díly musí být těsné. Každá netěsnost má velký vliv na kvalitu spalování (emise) a na účinnost. Netěsnosti v oblasti vnější části hořáku a zásobníku paliva zvýší nebezpečí, že palivo prohoří do zásobníku.

Ventilátor

Ventilátor [9] s regulací otáček přivádí vzduch do spalovacího prostoru. Ventilátor je přírubou připojen k hořáku. Řídicí jednotka reguluje ventilátor prostřednictvím průtokoměru vzduchu.



UPOZORNĚNÍ:

Omezení výkonu kotle v důsledku ucpání ventilátoru!

- ▶ Sací otvory vzduchu ventilátoru nikdy neupravujte ani neucpávejte.

Zásobník paliva

Zásobník [11] je vyroben z plechu a přírubou je připojen na podavač. (Rozměry zásobníku → tab. 4, str. 10)

Obsah zásobníku vystačí při jmenovitém výkonu kotle asi na 30 provozních hodin. V případě potřeby zvětšení objemu lze k zásobníku připojit nadstavbovou část, která je v nabídce alternativního příslušenství.

Zásobník paliva je navržen tak, aby jej bylo možné instalovat z obou stran

OZNÁMENÍ:

Možnost vyhoření paliva v zásobníku v důsledku netěsných spojů!

Netěsný spoj mezi zásobníkem a podavačem může způsobit nežádoucí přísávání vzduchu a následně prohoření paliva do zásobníku.

- ▶ Při instalaci dbejte vždy na důkladné utěsnění spoje mezi zásobníkem a podavačem.
- ▶ Otevření víka zásobníku je dovoleno pouze pro doplňování paliva. Čas doplňování musí být co nejkratší.
- ▶ Zásobník je opatřen spínačem, který hlídá otevření víka. Je-li víko zásobníku otevřené, provoz kotle se zastaví. Ventilátor a přívod paliva se vypnou. Spínač víka je nastavitelný.

2.8 Užívání k určenému účelu

Kotel na pevná paliva **Buderus Logano S181.2** je určen ke spalování hnědého uhlí a pelet. Jedná se o automatický kotel s občasnou kontrolou prováděnou uživatelem (min. 1krát denně).

Kotel je určen k vytápění obytných domů a k nepřímému ohřevu teplé užitkové vody.

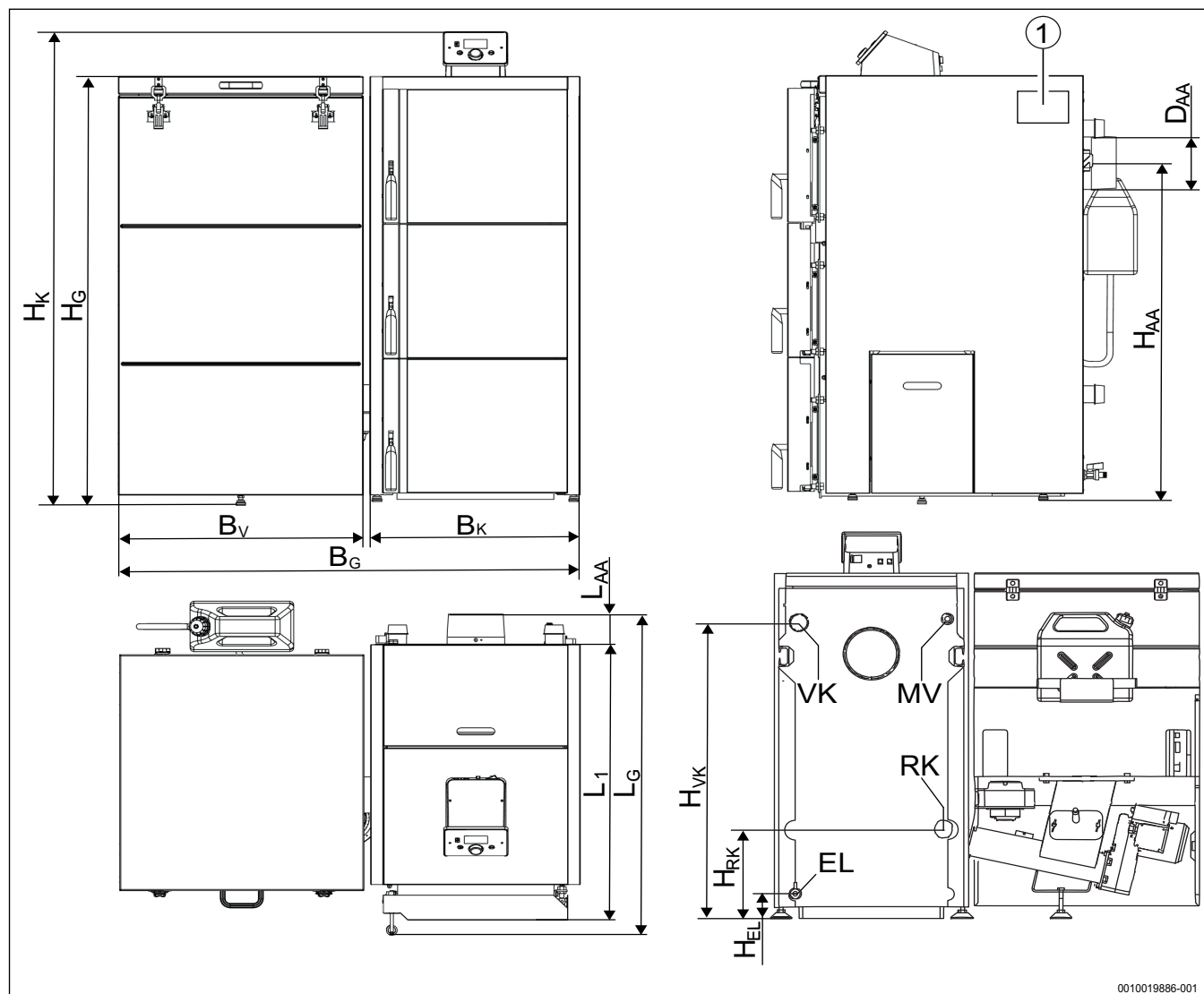
Aby používání bylo v souladu se stanoveným účelem:

- ▶ Řiďte se pokyny uvedenými v návodu k obsluze, respektujte údaje na typovém štítku (např. o výkonu, o specifikaci paliva, o maximální provozní teplotě).
- ▶ Dodržujte provozní teplotu kotle (→ kapitola 13.1, str. 30).
- ▶ Kotel provozujte s minimální teplotou zpátečky 55 °C (→ kapitola 13.1, str. 30). Zajistěte, aby tato teplotní hranice byla pomocí vhodného zařízení dodržena.
- ▶ Dodržujte provozní tlak kotle (→ kapitola 13.1, str. 30).
- ▶ Kotel si nechte nainstalovat do místnosti, která je pro něj určená. Instalace v obytných místnostech a na chodbách je nepřípustná.
- ▶ Kotel provozujte pouze v místnostech s nepřetržitým účinným větráním. (→ kapitola 6.3, str. 13)



Každé jiné použití se považuje za použití v rozporu s původním určením. Škody, které by tak vznikly, nemohou být řešeny jako záruční oprava.

2.9 Rozměry



Obr. 8 Rozměry

[1] Příklad umístění typového štítku

Rozměry	Zkratka	Jednotka	Typ kotle 15
Výška kotle	H _G	mm	1065
Výška celkově včetně řídicí jednotky	H _K	mm	1190
Výška připojení kouřovodu	H _{AA}	mm	819
Výška zpátečky do kotle	H _{RK}	mm	285
Výška výstupu z kotle	H _{VK}	mm	914
Výška vypouštění kotle	H _{EL}	mm	89
Délka celkem	L _G	mm	900
Délka kotle bez připojení kouřovodu	L ₁	mm	700
Délka připojení kouřovodu	L _{AA}	mm	85
Šířka celková	B _G	mm	1205
Šířka zásobníku paliva	B _V	mm	640
Šířka kotle	B _K	mm	553
Ø připojení kouřovodu	D _{AA}	mm	150 (145)
Přípojka vypouštění kotle	EL	palce	G ½ vnitřní závit
Připojení otopné vody	RK/VK	palce	6/4 vnější závit
Měřicí místo pro havarijní termostat a čidlo teploty otopné vody	MV	palce	G 1/2

Tab. 4 Rozměry a přípojky (další technické údaje tab. 14, str. 30)

3 Všeobecné informace o palivech



UPOZORNĚNÍ:

Možnost úrazu osob nebo vzniku materiální škody v důsledku použití jiných než předepsaných paliv!

Nepředepsané druhy paliva mohou poškodit kotel a vytvářet látky ohrožující zdraví.

- ▶ Používejte jen taková paliva, která jsou pro tento výrobek předepsána výrobcem.
- ▶ K topení nepoužívejte žádné odpady.

OZNÁMENÍ:

Nebezpečí vzniku materiální škody v důsledku použití špatné kvality paliva!

Použití paliva špatné nebo nižší kvality může mít následující důsledky:

- Nebude dosaženo jmenovitého výkonu kotle
- Vyšší emise
- Poruchy spalovacího procesu
- Zablokování zásobníku a podávacího systému (hořáku),
- Zpětné hoření v hořákové jednotce a v zásobníku paliva při určitých provozních stavech
- Vytváření sklovité strusky, která se obtížně odstraňuje
- Předčasné opotřebení hořáku, podavače a jejich zanesení
- Vyšší spotřeba paliva a potřeba čištění
- ▶ Používejte pouze předepsané palivo s parametry uvedenými v tabulce č. 5

Kotel je určen ke spalování těchto paliv:

	Jednotka	Hnědé uhlí ořech 2	Dřevěné pelety
Třída paliva dle EN303-5:2012	-	b1	C1
Zrnitost	mm	10...25	Ø 6
Délka	mm	-	≤ 30
Výhřevnost	MJ/kg	≥ 17	≥ 17
Obsah vody	%	≤ 20	≤ 12
Obsah popela	%	≤ 12	≤ 1,5
Bod tavení popela	°C	≥ 1500	≥ 1200
Obsah síry	%	≤ 0,9	-
Měrná sirnatost	g/MJ	≤ 0,7	-
Obsah prachu	%	≤ 10	≤ 1
Obsah dehtu v sušině	%	≤ 3,5	-
Obsah dehtu v hořlavíně	%	≤ 3,5	-

Tab. 5 Druhy paliva

Pelety musejí vyhovovat normě EN ISO 17225-2 A1, hnědé uhlí normě ČSN 44 1406. Použití jiných paliv je zakázáno.

Při výběru pelet dále dbejte následujících bodů:

- Pelety musí mít stejný průměr a hladký a lesklý povrch.
- V dokumentaci dodávky pelet (na štítku) jsou uvedeny údaje o certifikátu kvality.
- V dodávce není vysoké množství prachu, obaly nejsou poškozené a pelety nenasály vlhkost.

Sušení a skladování paliva

Voda obsažená v palivu se při spalování odpaří. Část energie, která se tímto způsobem spotřebuje, není možno využít k vytápění.

Zvýšená vlhkost má značný vliv na účinnost kotle. Kotel spaluje palivo při nízkých teplotách a nedosáhne svého výkonu. Kromě toho vzniká dehet a saze, které zvyšují potřebu čištění a můžou způsobit požár v komíně. Používání vlhkých paliv má negativní vliv na životnost kotle.

Chcete-li zaručit čisté a dobré spalování:

- ▶ Používejte jen suché palivo
- ▶ Palivo naskladňuje co nejdříve po ukončení topné sezóny
- ▶ Skladujte palivo v dobře větrané a suché místnosti. V případě nevhodného skladování může vznikat životu nebezpečný plyn CO. V těchto prostorech doporučujeme použít detektor CO.

Skladování paliva v prostoru instalace

Składujete-li palivo v prostoru instalace:

- ▶ Mezi kotlem a palivem dodržte minimální odstup 1000 mm.

Tvorba kondenzátu a dehtu

Při provozu kotle, zejména při zátoku, se může projevit nadměrné rosení kotle; v popelníkové části se může objevit tmavá tekutina. To je způsobeno nízkou teplotou vody v kotli (pod rosným bodem) a nízkou teplotou spalin. Rosení ustane po částečném usazení spalin v stěnách a po roztopení nad teplotu 65°C.

Nadměrná tvorba kondenzátu a dehtu může způsobit:

- Poškození kotle
- Poškození spalínového systému
- Korozi zásobníku paliva

Dehtování kotle nastává:

- Při nízkém tahu komína, který způsobí nedostatek vzduchu pro spalování. Je-li trvale nízký, je odstranitelný stavební úpravou. Je-li přechodně nízký, je způsoben povětrnostními podmínkami
- Při vlhkém palivu
- Při trvale tlumeném provozu za nízkých teplot pod rosný bod spalin
- Při nesprávné dimenzi kotle, vzhledem k tepelným ztrátám vytápěných prostor
- Při neodborné obsluze

Pro zamezení tvorby kondenzátu a dehtu:

- ▶ Dodržujte pokyny k provozu kotle.
- ▶ Při provozu kotle dodržujte doporučené provozní teploty.
- ▶ Kotel provozujte s předepsaným suchým palivem.
- ▶ Usazeniny dehtu odstraňujte v teplém stavu kotle.

4 Normy, předpisy a směrnice



Při provozu se řiďte předpisy a normami platnými v zemi určení!

Důležité normy a předpisy pro provoz kotle naleznete v návodu k instalaci tohoto kotle.

5 Bezpečná vzdálenost od hořlavých hmot



VAROVÁNÍ:

Ohrožení života v důsledku možného požáru a výbuchu!

Snadno vznětlivé nebo výbušné materiály se v blízkosti horkého kotle mohou vznítit a/nebo explodovat.

- ▶ Snadno vznětlivé a výbušné materiály (např. papír, záclony, oděvy, ředidla, barvy) neskladujte v blízkosti kotle.
- ▶ Dodržte minimální odstup 400 mm od hořlavých hmot (klasifikace tříd reakce na oheň → EN 13501-1+A1)
- ▶ Bezpečnou vzdálenost 400 mm zachovejte i v případě, není-li Vám známo, zda látky jsou hořlavé nebo výbušné.
- ▶ Dodržte minimální vzdálenost 500 mm od kouřovodu.

6 Důležité pokyny k uvedení kotle do provozu a k provozu

6.1 Bezpečnostní pokyny

⚠ Ohrožení života v důsledku požáru v komíně

- ▶ Před prvním uvedením do provozu si nechejte provést revizi spalínového zařízení revizním technikem spalínových systémů.
- ▶ Na konstrukci kotle neprovádějte žádné úpravy.

⚠ Nebezpečí úrazu v důsledku otevřených dvířek kotle

- ▶ Při otevírání a zavírání kotlových dvířek během rozpalování kotle používejte vždy rukavice.
- ▶ Během provozu mějte dvířka zavřená.

⚠ Nebezpečí poškození zařízení nebo úrazu při chybném provozu kotle

Nesprávná poloha nebo nepřítomnost cihel spalovacího prostoru uvnitř kotle může způsobit poškození nebo zničení kotle.

- ▶ Při zpětném umístění cihel do kotle po čištění zkontrolujte jejich správnou polohu.

⚠ Možnost poškození zařízení v důsledku neodborného provozu

Uvedení do provozu bez dostatečného množství vody zničí kotel.

- ▶ Kotel vždy provozujte s dostatečným množstvím vody a provozním tlakem.

⚠ Nebezpečí poškození topného systému v důsledku nedodržení minimální teploty zpátečky

- ▶ Minimální teplota zpátečky nesmí dosahovat menší hodnotu než 55 °C.
- ▶ Zajistěte, aby tato teplotní hranice byla pomocí vhodného zařízení dodržena.

⚠ Možnost úrazu osob a/nebo materiálních škod v důsledku chybné obsluhy!

Chyby při obsluze mohou způsobit újmu na zdraví osob a/nebo materiální škody.

- ▶ Zajistěte, aby ke kotli měly přístup pouze osoby, které jsou obeznámeny s návodem k obsluze a s provozem kotle a jsou schopné jej odborně obsluhovat.

⚠ Hrozí nebezpečí úrazu v důsledku výbušného vznětu!

- ▶ K zapálení nebo ke zvýšení výkonu nepoužívejte žádné tekuté hořlaviny (např. benzín či petrolej).
- ▶ Do ohně a žhavého popela nikdy nestříkejte ani nenalévejte tekuté palivo.

⚠ Nebezpečí vzniku materiální škody v důsledku netěsnících přípojek!

Netěsná dvířka a revizní otvory mají v důsledku přívodu falešného vzduchu značný vliv na spalování a výkon kotle a mohou způsobit únik spalin do prostoru. Netěsnost spoje vnějšího hořáku a zásobníku může způsobit zpětné prohořívání paliva.

- ▶ U těsnění pravidelně kontrolujte, zda nejsou poškozena, mají dostatečnou pružnost a zda těsní (např. těsnění víka zásobníku paliva, těsnění šnekového dopravníku).
- ▶ Zkontrolujte stav naplnění hasicího systému. Kanystr musí být naplněn vodou.

6.2 Další provozní pokyny

6.2.1 Před uvedením do provozu

- ▶ Následující části si nechte zkontrolovat odborníkem:
 - Expanzní nádobu
 - Topný systém
 - Přívod vzduchu pro spalování a připojení odtahu spalin
 - Hořák
 - Těsnost výrobku jako celku
 - Elektrická připojení
- ▶ Nechte si vysvětlit princip činnosti výrobku, jeho obsluhu a čištění.

Před roztopením a obsluhou kotle:

- ▶ **Přečtěte si návod k obsluze.**

6.2.2 Během provozu

- ▶ Provoz vytápění u hnědého uhlí by se v létě měl používat k ohřevu teplé vody jen záměrně a po krátkou dobu. **Kotel v provozu s peletami není vhodný pouze pro ohřev TUV.**
- ▶ Kotel provozujte s maximální teplotou 80 °C. Kotel je vybaven zařízením, které při překročení maximální teploty přeruší přívod paliva.
- ▶ Kotel provozujte s teplotou kotlové vody vyšší než 65 °C. Při nižší teplotě vzniká nebezpečí kondenzace, což může vést k tvorbě dehtu. Tvorba dehtu má nepříznivý vliv na řádný provoz kotle a jeho životnost.
- ▶ Dbejte na to, aby se u kotle během jeho provozu nezdržovaly děti bez dozoru dospělých.
- ▶ Popel shromažďujte v popelnici z nehořlavého materiálu s víkem.

- ▶ Na kotel ani do jeho blízkosti (do bezpečnostní zóny nebo minimálně povolené vzdálenosti) neodkládejte hořlavé předměty nebo látky (např. petrolej, olej).
- ▶ K čištění povrchu kotle nikdy nepoužívejte agresivní čisticí prostředky.
- ▶ Kotel se nesmí provozovat bez cihel spalovacího prostoru a dostatečného množství vody.
- ▶ Cihly spalovacího prostoru musí ležet bez mezer těsně u sebe.
- ▶ Neotvírejte dvířka spalovacího prostoru během provozu.
- ▶ Kotel provozujte jen s funkční řídicí jednotkou.
- ▶ Dodržujte návod k obsluze.

Provozovatel kotle smí pouze:

- uvádět kotel do provozu,
- nastavovat uživatelské parametry na řídicí jednotce,
- odstavovat kotel z provozu,
- čistit kotel.

Všechny ostatní práce je nutné svěřit autorizované servisní firmě.

Zásahy do řídicí jednotky kotle mohou ohrozit život a zdraví uživatele nebo dalších osob a nejsou proto povoleny.

- ▶ Nepoužívejte kotel při nebezpečí výbuchu, při požáru, při úniku hořlavých plynů nebo par (např. při lepení linolea nebo PVC).
- ▶ Věnujte pozornost hořlavosti stavebních hmot.

6.3 Přívod spalovacího vzduchu

OZNÁMENÍ:

Nebezpečí vzniku materiální škody v důsledku agresivních látek obsažených v přiváděném vzduchu!

Halogenové uhlovodíky v přiváděném vzduchu obsahující sloučeniny chlóru nebo fluoru mají při spalování za následek zvýšenou tvorbu koroze v kotli.

- ▶ Zamezte vlivu agresivních látek na přiváděný vzduch.

! NEBEZPEČÍ:

Možnost vzniku materiální škody a/nebo zranění osob, případně i ohrožení života v důsledku nedostatku spalovacího vzduchu!

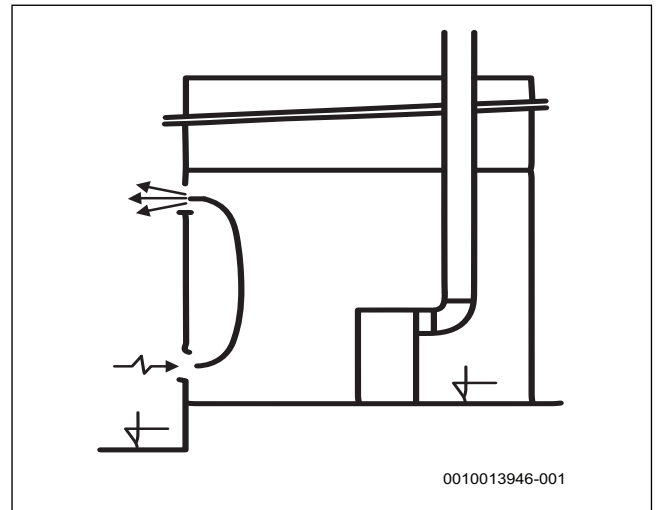
Nedostatek vzduchu potřebného ke spalování může způsobit tvorbu dehtu a jedovatých plynů z nedokonalého spalování.

- ▶ Kotel provozujte pouze v místnostech s trvalým větráním s přímým propojením do venkovního prostředí.
- ▶ Otvory pro přívod spalovacího vzduchu musí zůstat vždy otevřené.
- ▶ V místě instalace nesmí být vytvářen podtlak vlivem větracích zařízení (ventilátor na odvětrávání, digestoř).

Prostor instalace by měl sousedit s venkovní zdí, aby byl zaručen přímý přívod spalovacího vzduchu. Otvor pro přívod čerstvého vzduchu musí mít volný a neuzavíratelný průřez o velikosti nejméně **1,0 dm² na 10 kW výkonu kotle**.

Spalovací vzduch je pro kotel odebírán z prostoru kotelny. Tam se spalovací vzduch dostává tahem spalinové cesty, tj. kouřovodem a komínem, která vytváří v kotelně podtlak. Vlivem podtlaku se do kotelny přivádí spalovací vzduch.

- ▶ Zajistěte dostatečné větrání prostoru. (→ obr. 9)



Obr. 9 Příklad větrání

6.4 Kondenzace spalin

OZNÁMENÍ:

Možnost vzniku materiální škody v důsledku kondenzace spalin!

Teplota spalin při provozu klesá pod 160°C. Při provozu kotle na hnědé uhlí se nedoporučuje použít jako materiál komínové vložky nerez z důvodu možného poškození kondenzátem.

- ▶ Komínová vložka by měla být z keramiky odolné vlhkosti a vysoké teplotě s odvodem kondenzátu z komínového tělesa.
- ▶ Vzniklý kondenzát musí být odveden a neutralizován podle místních předpisů.

Komín musí splňovat požadavky normy ČSN 73 4201 Komíny a kouřovody v platném znění.



Nezbytnou podmínkou k provozování tohoto kotle je vyvločkování komínu z důvodu možné tvorby kondenzátu ve spalinách vlivem jejich nízké teploty, hlavně při min. výkonu kotle. Materiál komínové vložky musí být odolný chemickým účinkům kondenzátu (např. keramika).

- ▶ Při zvýšené kondenzaci ve výměníku tepla dočasně vyjměte vířiče a krátkodobě kotel provozujte bez vířičů tak, aby se teplota spalin pohybovala v rozmezí 130 - 180°C. Toto doporučení je však pouze krátkodobé. Zároveň totiž dochází ke zvýšení emisí kotle.
- ▶ Pro snížení a tvorby kondenzátu použijte antikondenzační sadu dodávanou jako příslušenství.

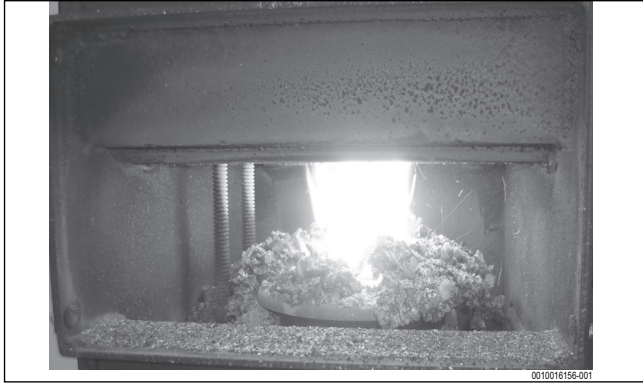
6.5 Kontrola tvaru plamene

Kontrolou plamene vycházejícího z hořáku můžete celkem jistě určit, zda je spalovací proces optimální a zda je nastavení kotle na jmenovitý výkon správné. Kontrolu doporučujeme provádět při každém zakoupení nového paliva.

Vzhled plamene při jmenovitém výkonu:

- *Barva plamene:*
 - Žlutooranžová barva
 - Nízká teplota plamene (tmavě oranžová až červená barva) doprovázená černým dýmem: málo spalovacího vzduchu
 - Vysoká teplota plamene (světle bílý): moc spalovacího vzduchu
 - Barva plamene je závislá na délce plamene a jeho tvaru. V případě nesprávné barvy je třeba zkontrolovat taky délku a tvar.
 - Z roštu nepadá nespálené palivo
 - V popelníku je pouze světlý popel

- *Tvar plamene:*
 - Palivo hoří po celé ploše hořáku
 - Plamen není roztřepený
 - Plamen má tvar kužele směřujícího vzhůru do keramiky (→ obr. 10)
- ▶ V případě, že tak není, kontaktujte servisního pracovníka, který Vám pomůže s upravením parametrů pro spalování (korekce výkonu kotle a otáček ventilátoru).



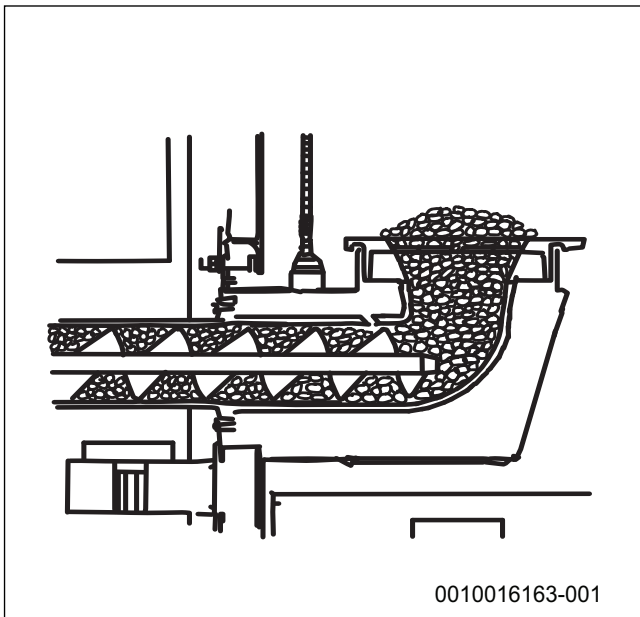
Obr. 10 Tvar plamene

6.6 Úroveň paliva v retortě hořáku

Správné nastavení kotle můžete pozorovat taky dle úrovně paliva nacházejícího se v hořáku. Je-li kotel správně seřízen, palivo je zcela vyhořelé tehdy, když dosáhne okraje spalovacího roštu.

Správná úroveň paliva

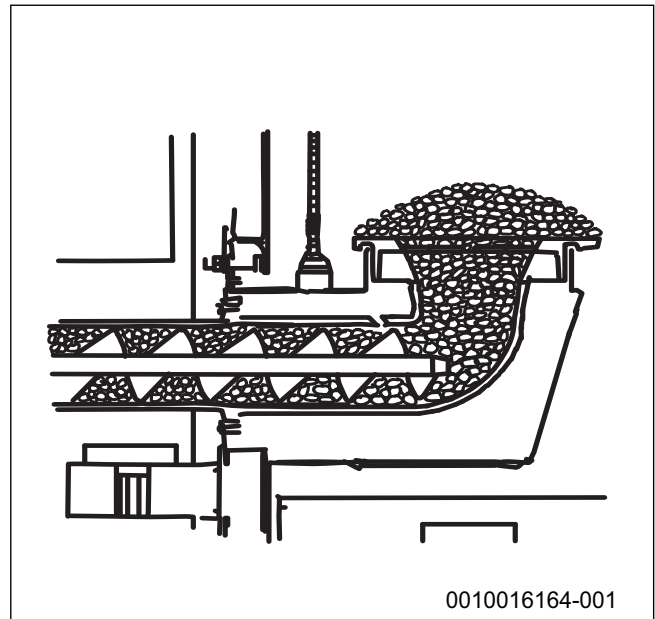
- Hladina paliva je v úrovni roštu



Obr. 11 Správná úroveň paliva

Prliš mnoho paliva

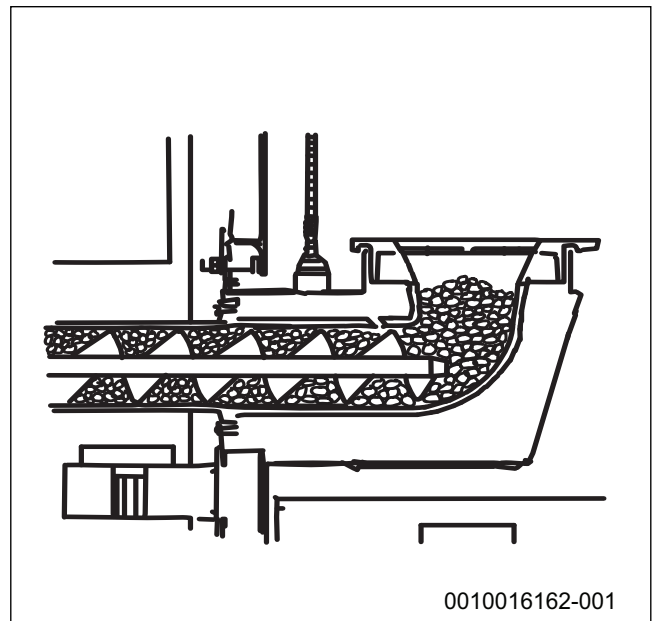
- Část paliva neshoří a padá do popelníku
- Vysoká spotřeba paliva a neekonomický provoz kotle



Obr. 12 Příliš mnoho paliva

Nedostatek paliva

- Hořící vrstva paliva je pod úrovní roštu
- Vysoké tepelné zatížení šnekového podavače
- **Nedostatek paliva může způsobit poškození šnekového podavače a retorty hořáku!**



Obr. 13 Nedostatek paliva

7 Obsluha kotle

Provoz kotle je řízený automaticky s příležitostnou obsluhou.

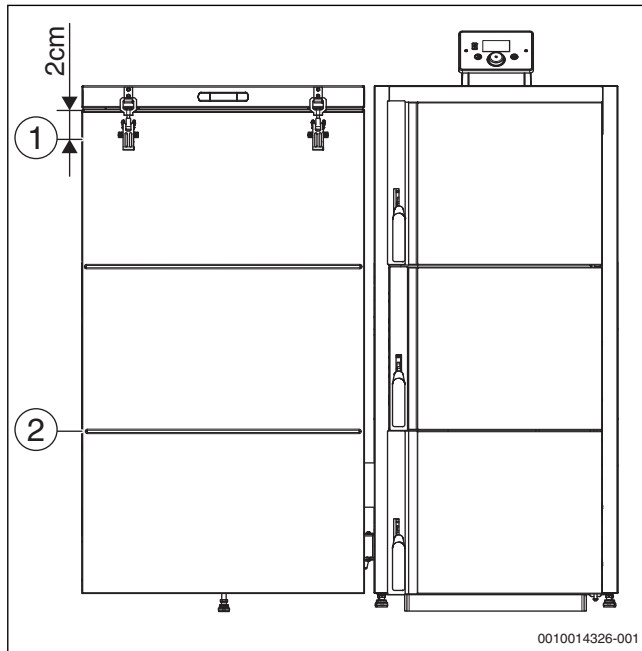
Minimální provozní doba kotle při jmenovitém výkonu činí asi 30 hodin.

Palivo je ze zásobníku automaticky přiváděno šnekovým dopravníkem.

Zásobník smí být naplněn maximálně 2 cm pod okraj plnicího otvoru.

Doporučená minimální náplň paliva je po spodní hranu ohybu trychtýře.

Kontrolu plamene lze provádět opatrným otevřením dvířek spalovacího prostoru.



Obr. 14 Plnění zásobníku

[1] Maximální úroveň paliva

[2] Minimální úroveň paliva

7.1 Roztopení kotle

- ▶ V hlavním menu nastavte požadovaný **Druh paliva**.
- ▶ Zvolte požadovaný typ provozu (**Provozní nastavení** → **Nastavení čerpadel** → **Doplňkové čerpadlo 1** a potvrďte. Zobrazí se struktura menu **Režim provozu**, kde si navolte požadované čerpadlo (**Čerpadlo TUV** nebo/i zároveň **Čerpadlo kotl.okruhu**).
- ▶ Nastavte požadovanou teplotu ÚT, případně i TUV (**Hlavní menu** → **Zadaná teplota ÚT** nebo **Zadaná teplota TUV**).
- ▶ Naplňte zásobník palivem, které musí splňovat požadované kritéria (→ kapitola 3, str. 11).
- ▶ Po naplnění zásobníku palivem pevně uzavřete horní víko zásobníku tak, aby bylo těsné a neohrožovalo nasávání falešného vzduchu.
- ▶ Dopravte palivo ze zásobníku do hořáku **po spodní hranu roštu, tak aby bylo vidět spodní vzduchový kanál (Provozní nastavení → Ruční provoz → Podavač)**.



Podávání paliva je nutné několikrát opakovat. Přísun paliva je totiž z bezpečnostních důvodů časově omezen na 2 minuty.

- ▶ Palivo je posunuto k roštu a nyní je kotel připraven na zapálení.
- ▶ Do hořáku vložte pevný podpalovač.
- ▶ Na pevný podpalovač položte drobné dřevní třísky a papír a nechte krátce rozhořet.
- ▶ Ve chvíli, kdy je plamen stálý a nehrozí jeho vyhasnutí, potvrďte v menu režim **Roztopení**. To je fáze, kdy otáčky ventilátoru a chod podavače řídí jednotka kotle.
- ▶ Zavřete dvířka.

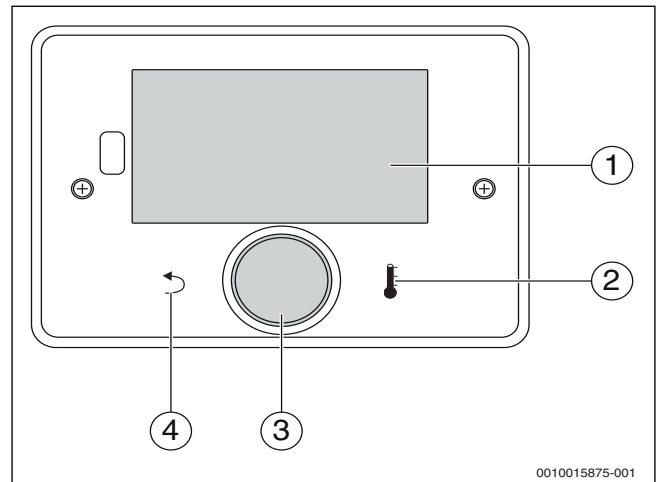


V případě neúspěšného roztopení postup roztopení opakujte.

- ▶ Po dosažení požadované teploty spalin a udržení této teploty stabilně po dobu nejméně 30 sekund, jednotka přejde do režimu **PID: Provoz**. V tomto režimu je spalovací proces automaticky řízen dle zadané teploty ÚT. Zkontrolujte, zda palivo hoří rovnoměrně po celé ploše hořáku.

7.2 Ovládání řídicí jednotky

Předností řídicí jednotky je její jednoduchá obsluha. Základní ovládání je poměrně intuitivní. Ovládání řídicí jednotky je založeno převážně na použití otočného spínače [3], kterým lze volit a nastavovat veškeré parametry, a dalších dvou funkčních tlačítek [2,4]. Další výhodou je přehledný barevný grafický displej, na kterém uživatel přesně vidí aktuální provozní stav kotle i dalších připojených zařízení[1].



Obr. 15 Prvky na ovládacím panelu řídicí jednotky

[1] Grafický barevný displej

[2] Tlačítko pro nastavení teploty

[3] Navigační otočný spínač

[4] Tlačítko pro opuštění aktuální nabídky

7.2.1 Funkční tlačítka

Otočný spínač

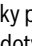
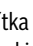
- ▶ Stiskem knoflíku otočného spínače vstoupíte do první úrovně menu.
- ▶ Na displeji se zobrazí seznam všech dostupných položek menu a otáčením si zvolíte požadovanou položku.
- ▶ Opětovným stiskem knoflíku potvrdíte výběr zvolené položky.
- ▶ Stejným způsobem postupujte při změně parametrů.
- ▶ Při potvrzení změny nebo nového nastavení parametru se na displeji zobrazí **Potvrdit**. Stiskem otočného spínače potvrdíte zvolené nastavení.
- ▶ Když změnu daného parametru nechcete potvrdit, zvolte funkci **Zrušit**.

Tlačítko EXIT ↵

- ▶ Dotykem tlačítka ↵ můžete vystoupit z aktuálního menu.
- ▶ Krátkým dotykem tlačítka ↵ se vrátíte do předchozího menu.
- ▶ Dlouhým dotykem tlačítka ↵ se vrátíte do základní obrazovky řídicí jednotky.

Tlačítko Nastavení teploty ⚙

- ▶ Krátkým dotykem tlačítka ⚙ v základním zobrazení můžete rychle nastavit teplotu ÚT.

- ▶ Pokud máte nastavenou taky přípravu TUV nebo aktivovaný směšovací ventil, krátkým dotykem tlačítka  na informační obrazovce TUV nebo ventilu můžete rychle nastavit teplotu TUV nebo daného ventilu.
- ▶ Dlouhým dotykem tlačítka  se zobrazí rychlá nabídka nastavení provozu čerpadel (pokud je zvolena příprava TUV).

7.2.2 Základní zobrazení

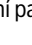
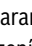
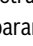


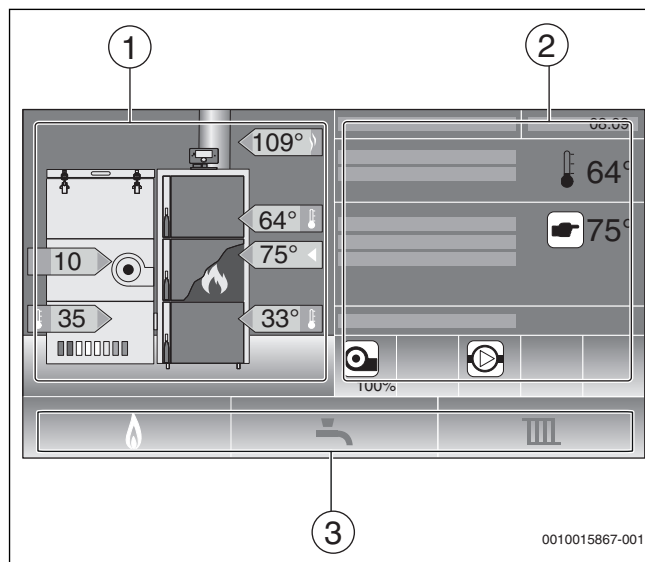
Zobrazení jednotlivých funkcí a prvků na grafickém displeji závisí na provedeném nastavení nebo aktivaci daných funkcí a na připojených modulech.

Základní obrazovka je rozdělena do tří grafických polí.

V levé části se nachází grafická obrazovka kotle [1], kde jsou znázorněny aktuální teploty kotle a výkon ventilátoru (→ obr. 17, str. 16).

V pravé části se nachází variabilní informační obrazovka, přičemž otáčením otočného spínače lze volit příslušné zobrazení:

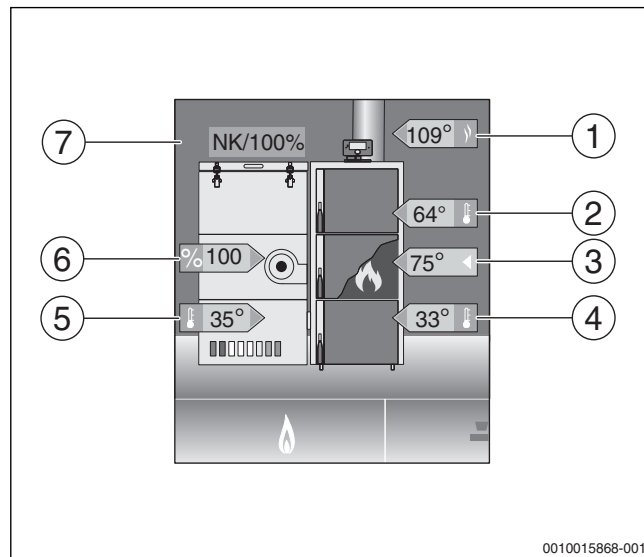
- Režim topení ÚT : zobrazení parametrů kotle (→ obr. 18, str. 16).
- V případě aktivace taky:
- Příprava TUV : zobrazení parametrů TUV (→ obr. 19, str. 17).
- Směšovací ventil : zobrazení parametrů směšovacího okruhu 1 (→ obr. 20, str. 17).
- Případně dalších připojených zařízení



Obr. 16 Základní obrazovka grafického displeje

- [1] Grafika kotle
- [2] Variabilní informační obrazovka
- [3] Identifikace informační obrazovky

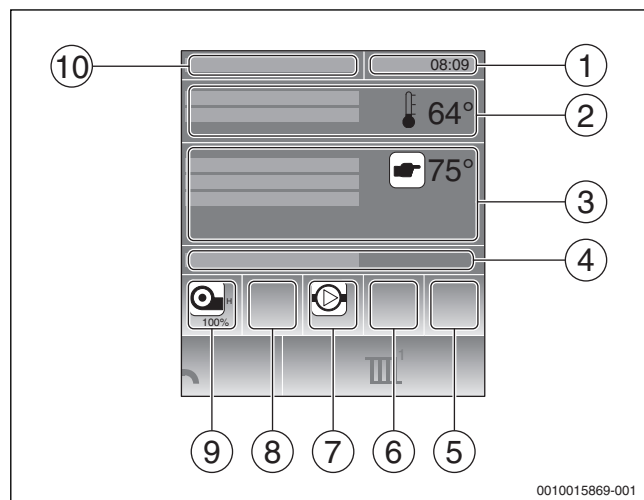
Grafická obrazovka kotle



Obr. 17 Grafika kotle

- [1] Teplota spalin
- [2] Teplota otopné vody
- [3] Požadovaná teplota otopné vody
- [4] Teplota vratné vody
- [5] Teplota podavače
- [6] Výkon ventilátoru
- [7] NK: chybí kalibrace zásobníku/Procenta naplnění zásobníku

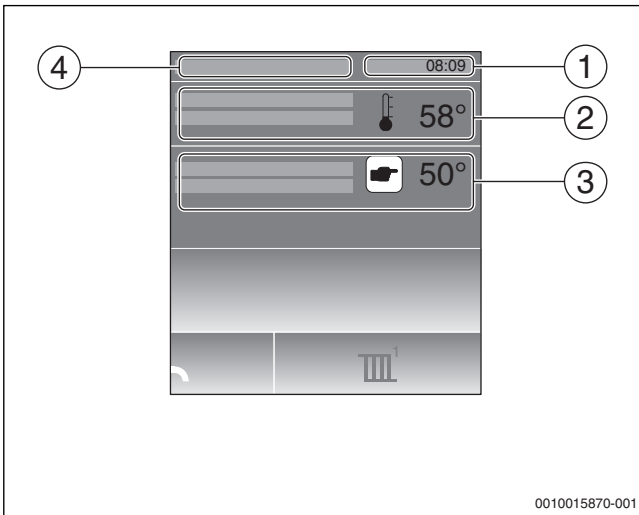
Informační obrazovka kotle



Obr. 18 Informace o funkci kotle

- [1] Datum a čas
- [2] Aktuální teplota otopné vody
- [3] Požadovaná teplota otopné vody
- [4] Pracovní režim čerpadel
- [5] Provoz čerpadla 2 (ventil)
- [6] Provoz čerpadla 1 (TUV)
- [7] Provoz čerpadla topného systému
- [8] Provoz podavače
- [9] Výkon ventilátoru
- [10] Režim provozu kotle (→ kapitola 7.3, str. 17)

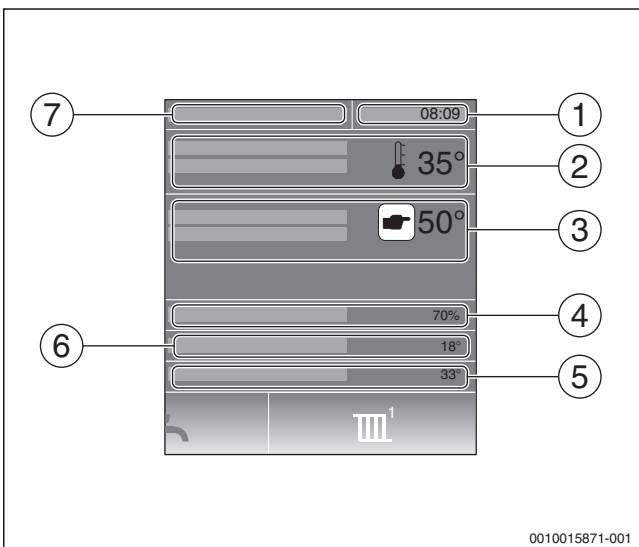
Informační obrazovka TUV



Obr. 19 Informace o TUV

- [1] Datum a čas
- [2] Teplota TUV
- [3] Požadovaná teplota TUV
- [4] Režim provozu kotle (→ kapitola 7.3, str. 17)

Informační obrazovka směšovacího ventilu



Obr. 20 Informace o směšovacím ventilu

- [1] Datum a čas
- [2] Aktuální teplota za ventilem
- [3] Požadovaná teplota za ventilem
- [4] Poloha ventilu
- [5] Teplota vratné vody
- [6] Venkovní teplota
- [7] Režim provozu kotle (→ kapitola 7.3, str. 17)

7.3 Základní provozní režimy

Kotel během svého provozu prochází několika provozními režimy, které jsou zobrazeny v pravé části základní obrazovky. Níže naleznete vysvětlení, co tyto provozní režimy znamenají.

Roztopení

Tento režim se používá pro roztopení kotle. Spouští se manuálně v hlavním menu (**Hlavní menu** → **Roztopení**). Po potvrzení se spouští ventilátor a podavač podle nastavených parametrů. Na displeji se zobrazí **PID: Roztopení**. Tento cyklus trvá do doby, než teplota spalin dosáhne teploty 55°C a neklesne pod tuto hodnotu po dobu 30 vteřin (výrobce nastavené parametry). Poté kotel přejde do režimu **Provoz**.

Provoz

Po ukončení fáze roztopení se jednotka přepne do fáze provozu. Na displeji se zobrazí **PID: Provoz**. Tento stav je pro jednotku základní. Ventilátor a dodávka paliva jsou řízeny automaticky podle PID algoritmu. Řídící jednotka reguluje výkon kotle (podávání paliva a výkon ventilátoru) pro dosažení a udržení požadované výstupní teploty topné vody a nepřekročení nastavené meze pro teplotu spalin.

Útlum

Jestliže teplota topné vody z nějakého důvodu (přetopení, rozpojení prostorového termostatu při dosažení teploty v místnosti) překročí požadovanou teplotu o 5°C, automaticky se aktivuje režim útlumu. Jednotka přejde z režimu **PID: Provoz** do režimu útlumu a na displeji se zobrazí **PID: Útlum**. Kotel pracuje pouze s minimálním dávkováním paliva a výkonem ventilátoru, které zajistí udržení žhavého jádra v hořáku. Po poklesu teploty o 3°C pod hodnotu teploty útlumu se kotel přepne zpět do režimu **PID: Provoz** a začne pracovat podle požadavku regulátoru PID. Parametry pro režim útlumu je možné nastavit pro každé palivo zvlášť. V případě, že během doby **PID: Útlum** dochází v hořáku ke snížení úrovně paliva, je nutné tyto parametry upravit. Nesprávná úroveň paliva v hořáku může mít za následek poškození podavače (→ kapitola 6.6, str. 14).

Dohoření

Jestliže teplota spalin poklesne pod 35°C (hodnota meze pro dohoření) a nestoupne po dobu 300 vteřin (nastavená doba pro dohoření), vypne se ventilátor a podávání paliva a jednotka se přepne do režimu **PID: Dohoření**. V tomto režimu kontroluje řídicí jednotka bezpečnostní funkce, limity (teplota na podavači, max. teplota ÚT). Režim **PID: Dohoření** je možné také vyvolat ručně potvrzením funkce **Dohoření** v hlavním menu.

7.4 Struktura a popis menu

Řídicí jednotka má tři úrovně pro nastavování parametrů a funkcí potřebných pro správný chod kotle. Zobrazené úrovně, parametry a hodnoty se liší dle nainstalovaných modulů a přednastavených funkcí. Parametry, které pro zvolenou funkci nejsou potřebné nebo nejsou z jiného důvodu aktivní, se na jednotce nezobrazí.

Ovládání jednotky a vstup do menu je popsán v → kapitole 7.2 na str. 15.



Základní výrobní nastavení je v následujících tabulkách ve sloupci "Oblast nastavení" zvýrazněno **tučným písmem**.

Hlavní menu	Funkce/Popis	Doplňující informace
Roztopení/Dohoření	Volba pro start kotle. Začátek nastává po potvrzení volby. Pokud během 30-ti minut nedojde k dosažení požadované teploty spalin, režim roztopení se ukončí a na displeji se objeví hláška Neúspěšné roztopení . V případě poškození čidla spalin se ukončí roztopení pokud není dosažena topné vody 50°C. Při provozu kotle se nabídka změní na Dohoření . Při této volbě je provoz kotle možné přerušit a kotel přejde do stavu dohoření. Podavač i ventilátor se vypnou, čerpadla běží podle nastavení. Po určité době kotel vyhasne a je nutné jej opětovně zapálit. U pelet se po ručním potvrzení funkce Dohoření doporučuje shrnout žhavou vrstvu paliva z hořáku do popelníku, aby nedošlo k prohoření paliva do podavače.	
Zásobník naplněný	Po kalibraci zásobníku paliva (→ kapitola 7.6, str. 19) se v této volbě potvrdí, že zásobník je naplněný a řídicí jednotka vypočítává podle provozu podavače zbývající množství paliva v zásobníku. Údaj je zobrazen na základní obrazovce jednotky a na připojeném regulátoru RS a má pouze informativní charakter (nemá vliv na provoz kotle).	
Zadaná teplota ÚT	Nastavení požadované teploty topné vody. Tuto teplotu lze nastavit také ze základního zobrazení parametrů kotle po dotyku tlačítka . Doporučené nastavení teploty je v rozmezí 70°C-80°C.	60°C...80°C
Zadaná teplota TUV	Pouze pokud je zvolena příprava TUV. Nastavení požadované teploty užitkové vody. Tuto teplotu lze nastavit také ze základního zobrazení parametrů TUV po dotyku tlačítka .	35°C...60°C
Ruční provoz	Zde je možné zapnout nebo vypnout všechny připojené zařízení, např. pro kontrolu funkce.	→ kapitola 7.4.1, str. 18.
Druh paliva	Základní volba pro použitý druh paliva. Parametry pro provoz hořáku pro zvolený druh paliva se automaticky změní. Výhřevnost hnědého uhlí: 17 - 23 MJ/kg, výhřevnost pelet: 17 - 18 MJ/kg	<ul style="list-style-type: none"> • Hnědé uhlí • Pelety
Týdenní program	Řízení kotle, resp. teploty topné vody (i TUV, pokud je nastaven ohřev TUV) pomocí časového programu. Požadavek na teplotu topné vody je možné změnit v rozsahu +/- 10°C v časovém rozlišení 1 hodina pro jednotlivé dny v týdnu.	→ kapitola 7.4.2, str. 19.
Provozní nastavení	Provozní nastavení slouží k přizpůsobení řídicí jednotky a kotle otopné soustavě a potřebám provozovatele. Toto nastavení provádí ve většině případů servisní pracovník, který kotel spouští a je proto vyškolen výrobcem. Provozovateli se nedoporučuje toto nastavení měnit, neboť nekvalifikovaný zásah může způsobit problematické chování celého kotle i otopné soustavy!	
Servisní menu	Nastavení bezpečnostních limitů a konfigurace kotle. Parametry může nastavit pouze servisní pracovník. Přístup je podmíněn zadáním přístupového kódu.	
Nastavení spalování	Umožňují uživateli korigovat výkon kotle. Korekci výkonu ventilátoru přenechte na servisním pracovníkovi, který je proto vyškolen!	→ kapitola 7.4.3, str. 19.
Výrobní nastavení	Návrat všech parametrů hlavního menu na původní výrobní hodnotu. Poté musí být parametry přizpůsobeny požadavku uživatele na provoz otopné soustavy.	
Informace o programu	Název a aktuální verze programu řídicí jednotky.	

Tab. 6 Hlavní menu

7.4.1 Ruční provoz

Podmenu	Rozsah/Oblast nastavení	Popis	Doplňující informace
Ventilátor	Zap/ Vyp	Zapnutí nebo vypnutí ventilátoru.	
Výkon ventilátoru	50 ...100%	Nastavení výkonu ventilátoru.	
Podavač	Zap/ Vyp	Zapnutí nebo vypnutí podavače paliva. Tato funkce slouží především k naplnění hořáku palivem před samotným spuštěním. Doba chodu podavače je omezena na dvě minuty.	
Čerpadlo ÚT	Zap/ Vyp	Zapnutí nebo vypnutí oběhového čerpadla.	
Doplňkové čerpadlo 1/2	Zap/ Vyp	Zapnutí nebo vypnutí doplňkového čerpadla 1 nebo 2.	Pouze pokud je zvolena funkce těchto čerpadel
Vestavěný ventil, Přídavný ventil 1/2	<ul style="list-style-type: none"> • Stop • Otevírání ventilu • Zavírání ventilu 		Pouze pokud jsou tyto ventily aktivovány

Tab. 7 Ruční provoz

7.4.2 Týdenní program

Týdenní program umožňuje nastavit časovou změnu příslušné teploty. Tato teplota může být teplota topné vody kotle nebo teplota teplé užitkové vody.

Podmínkou správné funkce této položky je nastavení hodin a data (**Hlavní menu** → **Provozní nastavení** → **Nastavení času**).



Pokud je zvolena příprava TUV, pak se v nabídce zobrazí také nastavení týdenního programu pro TUV, které je identické s nastavením týdenního programu kotle.

Podmenu	Rozsah/oblast nastavení	Popis
Provozní režim	<ul style="list-style-type: none"> • Vypnutí • Režim 1 (Po-Ne) • Režim 2 (Po-Pá, So-Ne) 	Zde se aktivuje typ provozního režimu. Časovou změnu lze pak nastavit na každý den v týdnu samostatně (Nastavení režimu 1) nebo společně na pondělí až pátek a sobotu až neděli (Nastavení režimu 2).
Nastavení režimu 1	<ul style="list-style-type: none"> • Pondělí • Úterý • Středa • Čtvrtek • Pátek • Sobota • Neděle 	<p>Po zvolení příslušného dne v týdnu se zobrazí profil teplot v hodinových intervalech.</p> <ul style="list-style-type: none"> ▶ Otočným spínačem zvolte požadovanou hodinu změny. <p>Po stisku otočného spínače se zobrazí další možnosti:</p> <p>Změnit – po stisku otočného spínače lze nastavit požadovanou změnu teploty v rozsahu +/- 10°C. Po nastavení hodnoty stiskem otočného spínače se změna uloží a zobrazí se opět volba akce.</p> <p>Kopírovat – při této volbě lze otáčením spínače kopírovat nastavenou změnu pro další hodinové intervaly. Ukončení je opět stiskem otočného spínače a návratem do volby akce.</p> <p>Potvrdit – ukončení zadávání změn teploty, uložení změn a návrat do předchozího menu.</p> <p>Zrušit – ukončení zadávání bez uložení změn a návrat do předchozího menu.</p>
Nastavení režimu 2	<ul style="list-style-type: none"> • Po-Pá • So-Ne 	Způsob "Nastavení režimu 2" je identické jako "Nastavení režimu 1".
Vymažte	<ul style="list-style-type: none"> • Přijmout volbu? <ul style="list-style-type: none"> – Potvrdit – Zrušit 	Tato funkce slouží k vymazání nastavených časových programů ať je možnost je nastavit nově.

Tab. 8 Týdenní program

7.4.3 Nastavení spalování

Podmenu	Rozsah nastavení v %	Popis
Koeficient výkonu kotle	50...100...110	Koeficientem se upravuje maximální výkon kotle. V případě provedení změny nastavení Koeficient výkonu kotle jsou korekce maximálního i minimálního výkonu ventilátoru vráceny na nulové hodnoty. (Dlouhodobé omezení maximálního výkonu kotle může způsobit zvýšení kondenzace spalin v komíně.)

Tab. 9 Nastavení spalování

7.5 Další možnosti nastavení řídicí jednotky

Řídicí jednotka umožňuje nastavení dalších funkcí, které jsou detailně popsány v instalačním návodu řídicí jednotky pro odborníka.

- **Řízení směšovacího okruhu s ekvitermní regulací:** Řízení směšovacího okruhu trojcestným ventilem a to až 3 okruhy s možností nastavení požadavku na ÚT dle venkovní teploty.
- **Provoz kotle bez PID:** Možnost provozu kotle bez regulace výkonu algoritmem zPID.
- **Provoz kotle s automatickým zapalováním:** Možnost automatického zapalování připraveného paliva v hořáku (pouze pro 25kW).

7.6 Kalibrace zásobníku paliva

Kalibrace zásobníku paliva slouží k informování o množství paliva v zásobníku. Tato funkce se dále nevyužívá k provozu kotle a má pouze informativní charakter.

- ▶ Naplňte zásobník paliva.
- ▶ Zvolte **Provozní nastavení**.
- ▶ Dále zvolte **Kalibrace zásobníku paliva**.
- ▶ Zvolte **Zásobník naplněný** a uložte.

Po spotřebování paliva:

- ▶ Zvolte **Provozní nastavení**.
- ▶ Dále zvolte **Kalibrace zásobníku paliva**.
- ▶ Zvolte **Zásobník prázdný** a uložte.

Řídicí jednotka má nyní informaci, že palivo je spotřebováno a na základě provozu podavače může vypočítat obsah paliva v zásobníku.

Po novém naplnění zásobníku paliva:

- ▶ Zvolte **Hlavní menu**.
- ▶ Zvolte **Zásobník naplněný** a potvrďte.

Údaj o stavu náplně zásobníku se zobrazí na displeji řídicí jednotky.

8 Ochrana kotle

Pro zaručení co nejvyšší úrovně bezpečnosti a bezporuchového provozu jsou kotel a řídicí jednotka vybaveny řadou ochran. V případě aktivace některé z ochran (překročení nastavených limitů) se ozve výstražný signál a na displeji řídicí jednotky se zobrazí příslušná porucha.

Pro zrušení hlášení poruchy:

- ▶ Stiskněte otočný spínač.
- ▶ Odstraňte příčinu poruchy.

Řídicí jednotka bude pokračovat v předchozím režimu provozu.

8.1 Minimální teplota vratné vody

Požadavek na minimální teplotu vratné vody vychází z potřeby chránit kotel před kondenzací spalin uvnitř kotle, čímž se předchází korozi kotlového tělesa. Ke kondenzaci dochází poklesem teploty spalin pod rosný bod, který závisí na složení spalin a druhu použitého paliva.

Minimální teplota vratné vody může být zajištěna různými zařízeními, např. termostatickým směšovacím ventilem.

8.2 Ochrana proti vysoké teplotě kotle

Při dosažení teploty kotle 95°C je aktivována ochrana proti přehřátí kotle.

- Vypne se podavač a ventilátor
- Zapnou se čerpadla pro odvod tepla z kotle

Tato ochrana se vypne po snížení teploty kotle pod požadovanou teplotu kotle. Kotel pracuje v předchozím režimu. Příčinu přehřátí kotle je ale nutné odstranit:

- ▶ Zkontrolujte průtok vody otopnou soustavou (funkci čerpadel).
- ▶ Nastavte nižší požadovanou teplotu kotle.

8.3 Bezpečnostní termostat (STB)

STB zajišťuje ochranu kotle v případě selhání ochrany proti vysoké teplotě. Aktivuje se po dosažení teploty topné vody na vypínací hodnotu (95°C).

V tomto případě:

- Vypne se podávání paliva a ventilátor
- Zapnou se čerpadla pro odvod tepla z kotle

Po odstranění příčiny přetopení a ochlazení topného systému je nutné STB ručně resetovat:

- ▶ Odšroubujte krytku (na zadní straně řídicí jednotky).
- ▶ Stiskněte tlačítko termostatu.

8.4 Teplotní alarm

Tato ochrana signalizuje nedosažení teploty ve stanoveném čase. Je funkční pouze při normálním provozu a při vypnuté funkci PID. Při aktivaci se zapne alarm se zvukovým signálem a hláškou na displeji, podavač a ventilátor se zastaví. Oběhové čerpadlo se zapne nezávisle na teplotě kotlové vody.

- ▶ Stiskněte otočný spínač.

Alarm se vypne a kotel se vrátí do posledního zvoleného provozu.

8.5 Kontrola čidel teploty

Tato ochrana kontroluje stav a funkci čidla kotlové vody, teploty TUV nebo podavače paliva. Při poškození čidla se aktivuje zvukový signál a na displeji se zobrazí hlášení o poškození příslušného čidla.

- Vypne se podavač a ventilátor.
- Zapne se oběhové čerpadlo nezávisle na teplotě kotlové vody
- Při poškození čidla topné vody nebo teploty podavače je alarm aktivní až do výměny čidla.
- Při poškození čidla teploty TUV je možné alarm stiskem otočného spínače deaktivovat. Řídicí jednotka bude pracovat pouze s oběhovým čerpadlem a příprava TUV nebude aktivní. Pro správnou funkci kotle je nutné toto čidlo rovněž vyměnit.

8.6 Ochrana zásobníku paliva

Zásobník je chráněn proti prohoření paliva dvojným způsobem:

- **Teplotním čidlem**, které snímá teplotu podavače. Při překročení maximální teploty podavače (85°C – pravděpodobně hoření paliva v podavači) podavač podává palivo po dobu 20 minut. Palivo se vytlačí do spalovacího prostoru spolu s hořícím palivem. Ventilátor se vypne. Palivo dohoří ve spalovacím prostoru a dojde k přerušení provozu kotle.
- **Hasícím zařízením** (→ obr. 3, str. 6, [32]), které se skládá z kanystru s vodou a trysky. Tryska je umístěna v krytce šneku podavače. Ve trysce je tepelná parafinová pojistka, která se v případě vysoké teploty v podavači roztaví a voda z kanystru uhasí hořící palivo v podavači. Tato pojistka je nezávislá na elektrické energii.

V případě aktivace ochrany podavače volejte servisního pracovníka!

8.7 Elektrická pojistka

OZNÁMENÍ:

Možnost poškození zařízení v důsledku použití nesprávné pojistky!

Nevhodná pojistka může vést k poškození elektronických/elektrických zařízení kotle i připojených elektrických obvodů.

- ▶ Použijte výhradně předepsaný typ a hodnotu pojistky.

Pro jištění kotle je použita skleněná pojistka 6,3AT. V případě opětovného porušení pojistky zkontrolujte připojené obvody, např. čerpadla.

9 Odstavení z provozu

9.1 Odstavení otopné soustavy z provozu

OZNÁMENÍ:

Možnost vzniku materiální škody v důsledku mrazu!

Je-li otopná soustava instalována v místnosti, která není zabezpečena proti mrazu a není-li v provozu, může při mrazu zamrznout.

- ▶ Nechte proto otopnou soustavu pokud možno neustále v provozu. **-nebo-**
- ▶ Otopnou soustavu ochráňte před zamrznutím tak, že odborná firma vypustí vodu z potrubí vytápění (pitné vody) v nejnižším bodě soustavy. **-nebo-**
- ▶ Je-li použita nemrzoucí směs, potom každé 2 roky nebo po doplnění otopné vody zkontrolujte, zda je zajištěna potřebná protizamrazová ochrana nemrzoucím prostředkem (kapitola → 10.5.3, str. 24)
- ▶ Vhodné nemrzoucí prostředky, které jsou schváleny pro použití v otopné soustavě s tímto kotlem, Vám sdělí projektant otopné soustavy.



Při odstavení z provozu nechte palivo v kotli dohořet. Proces dohoření nijak neurychlujte.

Kotel má omezené možnosti automatického zapálení paliva. V případě požadavku na odstavení kotle z provozu zvolte jedno z těchto doporučení:

- ▶ Protože palivo může prohořet do zásobníku, naplňte do zásobníku pouze tolik paliva, kolik bude zapotřebí na plánovanou dobu provozu.
- ▶ Při delším odstavení přepněte kotel do režimu **Dohoření**. Vypne se podávání a ventilátor, palivo v kotli samo dohoří.

- ▶ Při dlouhodobém odstavení z provozu (např. na konci topného období) kotel pečlivě vyčistěte (→ kapitola 10.3, str. 22), protože usazený popel a prach může zvlhnout. Tato vlhkost vytváří s látkami obsaženými v popelu agresivní prostředí, které může způsobit korozi kotle.



Řídicí jednotku není potřeba vypínat. V případě vypnutí jednotky nebude aktivní antistop čerpadel a také protizámrazová ochrana kotle.

9.2 Odstavení otopné soustavy z provozu v případě nouze



VAROVÁNÍ:

Možnost nebezpečí poškození zdraví!

- ▶ V případě podezření na prohořívání paliva v zásobníku v žádném případě neotevírejte zásobník paliva ani revizní otvor.
- ▶ **Sami se nikdy nevystavujte nebezpečí ohrožení života. Vlastní bezpečnost má vždy přednost.**

- ▶ Přepněte řídicí jednotku do ručního provozu.
- ▶ Zapněte ruční provoz podavače a vytlačte tak žhavý popel z retorty hořáku.
- ▶ Vyberte všechn popel a zbytky žhavé hmoty ze spalovacího prostoru. Používejte přitom ochranné rukavice a jiné ochranné prostředky (např. respirátor).
- ▶ Vyprázdněte popelník.
- ▶ Prázdný popelník vložte do spalovacího prostoru.
- ▶ Zásobník lze tímto způsobem úplně vyprázdnit. Opět zapněte ruční provoz podavače. Podle množství náplně zásobníku paliva tento postup několikrát opakujte.

-pokud je zásobník plný-

- ▶ Odmontujte přední panel zásobníku.
- ▶ Otevřete víko na podavači paliva a palivo ze zásobníku vyberte.
- ▶ Víko opět těsně uzavřete. V případě pronikání falešného vzduchu do prostoru podávání paliva, může palivo prohořet zpět do zásobníku paliva.
- ▶ Zbývající palivo může zůstat v hořáku. Po dohoření paliva se kotel přepne do režimu **Dohoření**, takže jej lze normálně vypnout.

10 Čištění a údržba

10.1 Bezpečnostní pokyny pro čištění a údržbu

⚠ Nebezpečí ohrožení zdraví v důsledku nesprávné obsluhy a čištění!

Otevírání dvířek spalovacího prostoru během provozu vytápění způsobuje nekontrolovaný únik spalin.

- ▶ Dvířka spalovacího prostoru otevírejte pouze u kotle, ve kterém se netopí a je vychladlý.
- ▶ Při údržbě a čištění používejte ochranné rukavice.

⚠ Nebezpečí poškození systému v důsledku nesprávné údržby a čištění!

Nedostatečná nebo neodborná údržba kotle může vést k poškození nebo zničení kotle a ke ztrátě nároků ze záruky.

- ▶ Popel z kotle odstraňujte pravidelně.

- ▶ Kotel proto čistěte nejméně jednou týdně.
- ▶ Zajistěte obsáhlou a odbornou údržbu otopné soustavy prováděnou min. jednou ročně.
- ▶ Cihly spalovacího prostoru nečistěte drátěným kartáčem.
- ▶ Stěny výměníku kotle jsou od spalovacího prostoru odděleny izolací pro zvýšení účinnosti spalování. Tuto izolaci nečistěte, aby nedošlo k jejímu poškození.
- ▶ Po vyčištění zkontrolujte polohu cihel spalovacího prostoru a uzavření revizních (čisticích) otvorů.

⚠ Zátěž na životní prostředí v důsledku nedostatečného čištění!

Nánosy sazí a popela na vnitřních stěnách kotle zhoršují přenos tepla. Následkem nedostatečného čištění se zvyšuje spotřeba paliva a může docházet ke zvýšenému zatížení životního prostředí (emise). Čištění se musí provádět minimálně v rozsahu, jaký předepisují národní normy a tento dokument.

- ▶ Pro čištění odstavte kotel z provozu a nechte jej vychladnout.
- ▶ Kotel čistěte nejméně jednou týdně.
- ▶ Popel z kotle odstraňujte pravidelně.
- ▶ Při vybírání popela se v okruhu nejméně 1500 mm nesmějí vyskytovat žádné hořlavé látky.

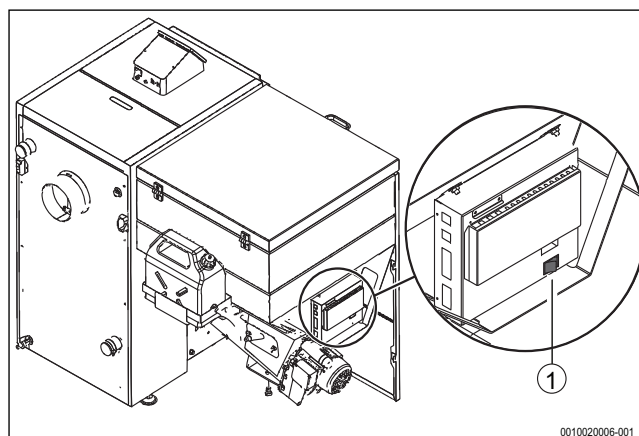
10.2 Tlačítko zpětného chodu podavače

Na rozvodní skříni se nachází tlačítko pro uvedení podavače do zpětného chodu v případě, když dojde k zablokování podavače.

Spuštění reverzního chodu podavače:

- ▶ Odmontujte boční panel zásobníku.
- ▶ Zmáčkněte tlačítko zpětného chodu.

Pokud k zablokování podavače dochází opakovaně, postupujte dále dle instrukcí uvedených kapitole Poruchy na str. 25.



Obr. 21 Zpětný chod podavače

[1] Tlačítko zpětného chodu

10.3 Čištění kotle



Čištění provádějte zásadně před začátkem vytápění a pouze při vychlazeném spalovacím prostoru.



Četnost čištění otopné soustavy závisí na druhu a způsobu provozu a jakosti použitého paliva.

- ▶ Do plastových nádob a popelníc nesypete horký popel. Prach a popel skladujte v nehořlavé nádobě s víkem.
- ▶ Stěny spalovacího prostoru čistěte opatrně, nepoškodte cihly a izolaci spalovacího prostoru.



Netěsná dvířka a revizní otvory mají v důsledku přívodu falešného vzduchu značný vliv na spalování a výkon kotle.

- ▶ Při příslušných čisticích pracích dbejte bezpodmínečně na co nejlepší utěsnění otvorů.
- ▶ Těsnění dvířek kontrolujte pravidelně na poškození a dostatečnou pružnost.

Intervaly čištění

V následující tabulce jsou uvedeny doporučené intervaly čištění. Intervaly přizpůsobte provozním podmínkám kotle.

	Intervaly čištění			
	Denně	Týdně	14 dní	Ročně
Vyprázdnit popelník	X	–	–	–
Seškrábnout spečené palivo z roštu hořáku	X	–	–	–
Vyčistit spalinové cesty/ trubkový výměník štětcem a čisticím kartáčem	–	X	–	–
Odstranit usazeniny	–	–	X	–
Vyšroubovat čisticí víčko a vyčistit prostor uvnitř hořáku	–	–	X	–
Vyčistit kompletně kotel po topné sezóně	–	–	–	X

Tab. 10 Intervaly čištění

10.3.1 Denní čištění

Zbytky po spalování je nutné z kotle čistit každý den, nejlépe před každým roztápěním.

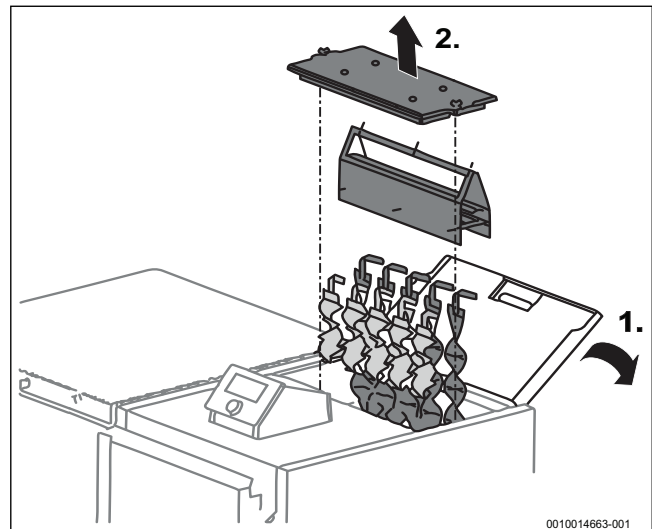
- ▶ Otevřete dvířka spalovacího prostoru.
- ▶ Z roštu hořáku seškrábněte pohrabáčem popel a škváru.
- ▶ Vyjměte popelník a vyčistěte.
- ▶ Zavřete dvířka.

10.3.2 Týdenní čištění

Spalinové cesty a stěny spalovacího prostoru je nutné čistit jednou týdně.

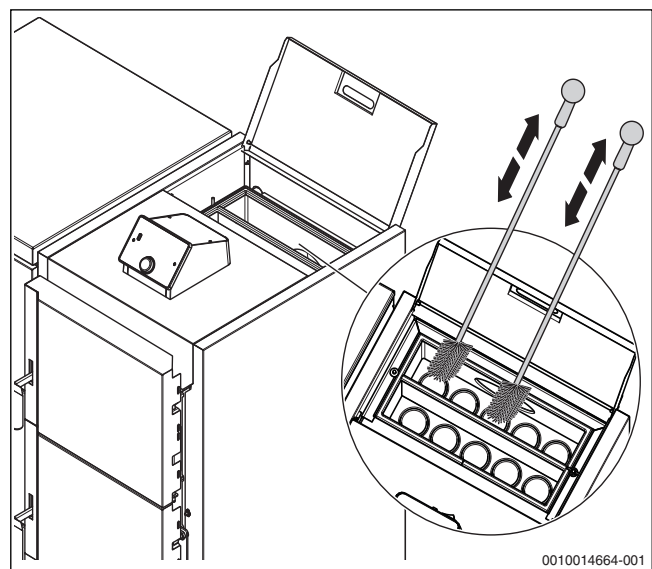
- ▶ Vyklopte horní zadní panel [1].
- ▶ Odmontujte kryt čistícího otvoru [2].

- ▶ Vytáhněte odlučovač prachu a turbulátory.



Obr. 22 Odmontování krytu trubkového výměníku

- ▶ Kartáčem vyčistěte trubkový výměník.
- ▶ Turbulátory nasadte zpátky. Krátké umístěte do předního tahu a dlouhé do zadního tahu.
- ▶ Vložte odlučovač prachu.
- ▶ Kryt čistícího otvoru po čištění namontujte tak, aby se otvor těsně uzavřel.

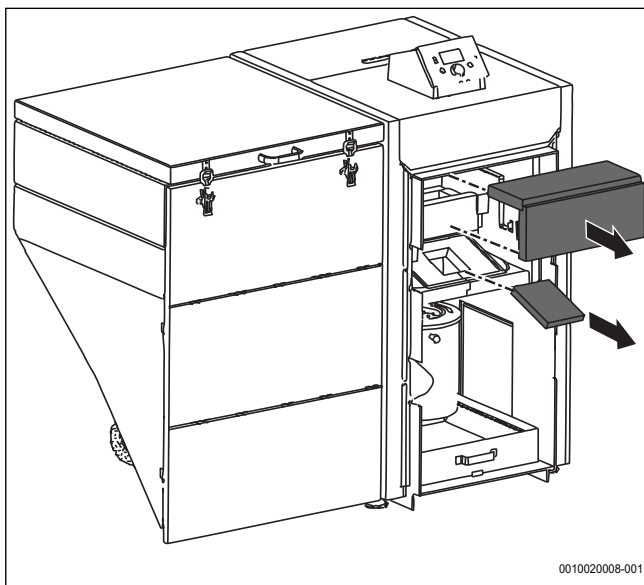


Obr. 23 Vyčištění trubkového výměníku

10.3.3 Čištění jednou za 14 dní

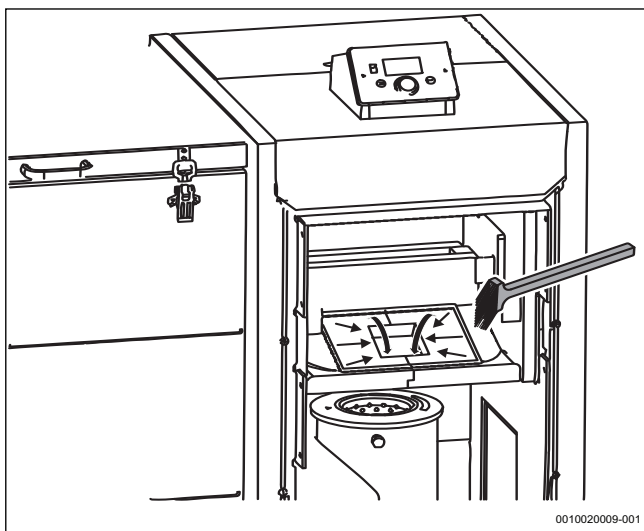
Spalovací prostor

- ▶ Kotel odstavte a nechte vychladnout.
- ▶ Otevřete horní dvířka.
- ▶ Vytáhněte přední a horní cihlu spalovacího prostoru a cihlu čistícího otvoru



Obr. 24 Vytážení cihel spalovacího prostoru pro čištění

- ▶ Usazené nečistoty vymeňte ze spalovacího prostoru do popelníku.



Obr. 25 Vyčištění spalovacího prostoru

- ▶ Vytážené cihly spalovacího prostoru uložte zpátky.

10.3.4 Roční čištění

OZNÁMENÍ:

Nebezpečí poškození kotle v důsledku nesprávné údržby a čištění!

Při spalování pelet při sníženém výkonu kotle nebo při dlouhodobém provozu v režimu útlumu se mohou tvořit nápeky na vnitřní straně roštu a v koleně hořáku. Tyto nápeky blokují přísun pelet na rošt a může tím dojít k zablokování podavače.

- ▶ V případě spalování pelet kontrolujte tyto místa a nápeky odstraňte v rámci čištění nejlépe jednou za 14 dní.

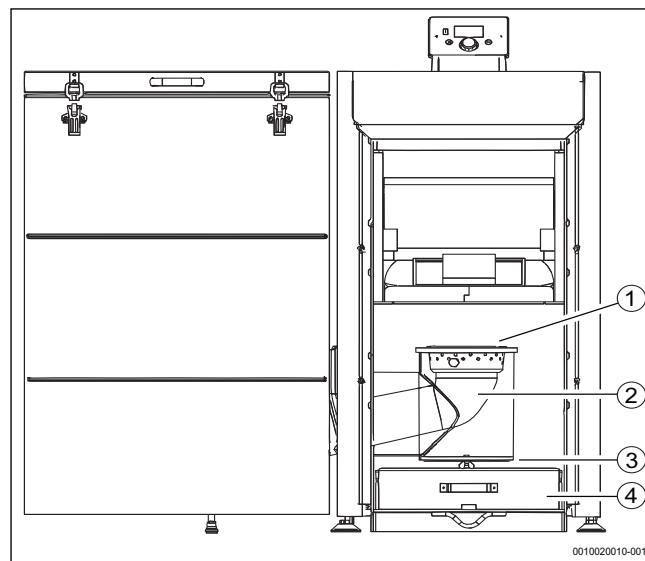


Roční čištění provádějte po topné sezóně. Při tomto čištění důkladně vyčistěte celý kotel i hořák tak, aby usazené nečistoty spolu s vlhkostí nemohly poškodit kotel i hořák. Kotel tak bude připraven k provozu do nové topné sezóny.

- ▶ Minimálně jednou ročně kompletně vyčistěte hořák a spalovací rošt.

Za tímto účelem:

- ▶ Vytáhněte popelník [4].
- ▶ Z hořáku odšroubujte čistící víko [3] a vyčistěte.
- ▶ Škrabkou nebo pohrabáčem vyčistěte litinové koleno hořáku [2] a zbytky vymeňte ven.
- ▶ Čistící víko hořáku opět těsně přišroubujte.
- ▶ Popelník vraťte zpátky.
- ▶ V případě potřeby vytažení nerezové vložky (→ obr. 4, str. 7, [24]) z vnější části hořáku k tomu použijte škrabku.



Obr. 26 Roční čištění

- [1] Spalovací rošt
- [2] Litinové koleno hořáku
- [3] Čistící víko hořáku
- [4] Popelník

10.4 Čištění řídicí jednotky

- ▶ V případě potřeby otřete jednotku vlhkým hadříkem.
- ▶ Nepoužívejte hrubé mechanické nebo chemicky agresivní čisticí prostředky.

10.5 Údržba kotle

S výrobcem nebo odbornou topenářskou firmou doporučujeme uzavřít roční smlouvu o provádění údržby a servisních prohlídek podle aktuální potřeby.

- ▶ Na kotli nechte autorizovanou odbornou firmou jednou za rok provést údržbu.

10.5.1 Topná/plnicí voda



NEBEZPEČÍ:

Nebezpečí poškození zdraví v důsledku znečištění pitné vody!

- ▶ Dodržujte předpisy a normy pro zamezení znečištění pitné vody (např. vodou z topného systému) platné v dané zemi.
- ▶ Dodržujte požadavky normy EN 1717.

OZNÁMENÍ:**Nebezpečí poškození zařízení nevhodnou kvalitou vody!**

Topný systém se v důsledku použití nekvalitní vody může poškodit korozi nebo tvorbou vodního kamene.

- ▶ Zajistěte dostatečnou kvalitu topné vody.
- ▶ Dodržujte požadavky na plnicí vodu podle ČSN 07 7401.
- ▶ Pokud otopná soustava obsahuje hliníkové prvky zajistěte, aby hodnota pH topné vody byla v rozmezí od 6,5 do 8,5.

10.5.2 Kontrola provozního tlaku, doplnění otopné vody a odvzdušnění

Nově doplněná otopná voda ztrácí v prvních dnech v důsledku uvolňování plynů část svého objemu. Tím se vytvářejí vzduchové bubliny, které narušují funkci topného systému.

- ▶ Provozní tlak v nových topných systémech proto kontrolujte zpočátku denně, v případě potřeby doplňte otopnou vodu a topný systém a otopná tělesa odvzdušněte.
- ▶ Později stačí kontrola provozního tlaku jednou měsíčně, přitom popř. doplňte do systému otopnou vodu a topný systém a otopná tělesa odvzdušněte.

Kontrola provozního tlaku

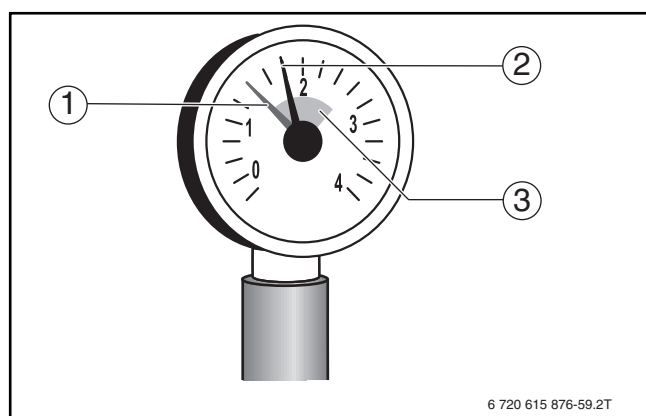
Kontrola topného systému je popsána na příkladu uzavřeného systému vytápění. U otevřených systémů vytápění je třeba postupovat podle místních předpisů.

Odborná topenářská firma nastavila potřebný provozní tlak nejméně na 1 bar a zapsala do tab. 11, str. 24.

- ▶ Zkontrolujte provozního tlak.

Provozní tlak/Kvalita vody	
Minimální provozní tlak (je-li nedostatečný, doplňte vodu)	_____ bar
Požadovaná hodnota provozního tlaku (optimální hodnota)	_____ bar
Maximální provozní tlak topného systému (otevírací tlak pojistného ventilu)	_____ bar
Doplňovací vodu je nutné upravit	Ano/Ne

Tab. 11 Provozní tlak (vyplní odborná topenářská firma)



Obr. 27 Tlakoměr pro uzavřené soustavy

- [1] Červená ručička
- [2] Ručička tlakoměru
- [3] Zelené pole

Doplnění otopné vody a odvzdušnění topného systému

Požádejte Vaši odbornou topenářskou firmu, aby Vám ukázala, kde se u topného systému nachází plnicí zařízení, jímž lze do kotle doplnit otopnou vodu.

- ▶ Topný systém plňte pomalu pomocí plnicího zařízení. Přitom sledujte tlak.

Po dosažení požadovaného provozního tlaku:

- ▶ Zavřete plnicí zařízení.
- ▶ Pomocí odvzdušňovacích ventilů na otopných tělesech topný systém odvzdušněte.

Dojde-li při odvzdušnění k poklesu provozního tlaku:

- ▶ Doplňte vodu.

10.5.3 Protizámrazová ochrana otopné soustavy

Protizámrazová ochrana chrání kotel pouze tehdy, když teplota otopné vody poklesne pod minimální hodnotu (5 °C). V tomto případě se spustí čerpadla, která zajistí cirkulaci vody topným systémem.

Při nebezpečí zamrznutí otopné soustavy:

- ▶ Vypusťte vodu z otopné soustavy.
- ▶ Použijte schválenou nemrznoucí kapalinu.
- nebo- chcete-li nechat kotel vypnutý:
- ▶ Použijte nemrznoucí směs pro minimální teplotu.

Nemrznoucí prostředky a ochranné prostředky proti korozi

Chemické přísady, jímž výrobce kotle nevystavil osvědčení o nezávadnosti, se nesmějí používat.

Které nemrznoucí prostředky a ochranné prostředky proti korozi jsou pro tento kotel schválené, se dozvíte u projektanta otopné soustavy.

- ▶ Řiďte se pokyny výrobce přísad.
- ▶ Dodržujte směsný poměr uváděný výrobcem.

11 Poruchy



Odstraňování poruch kotle, hydraulického systému a elektroniky smí provádět pouze odborný pracovník s příslušným oprávněním. Uživatel zařízení smí provádět jen takové opravy, které jsou uvedené ve sloupci *Odstranění*.

Porucha	Příčina	Odstranění
Displej nesvítí.	<ul style="list-style-type: none"> Řídící jednotka není připojena na síť nebo je vypnutá. Ovládací pojistka je přerušena. Řídící jednotka je vadná. 	<ul style="list-style-type: none"> Zkontrolujte zásuvku např. pomocí stolní lampičky (230V/50Hz), zapněte vypínač. Kontaktujte servis.
Podavač paliva nepracuje.	<ul style="list-style-type: none"> Motor podavače paliva není připojen/vada kabelu/chybné připojení kabelu/konektoru. Aktivována tepelná ochrana motoru. Motor pohonu podavače je vadný. 	<ul style="list-style-type: none"> Kontaktujte servis.
Podavač paliva pracuje. Palivo není podáváno do spalovacího prostoru.	<ul style="list-style-type: none"> V zásobníku není žádné palivo. Palivo v zásobníku vytvořilo klenbu. Došlo k celkovému opotřebení šnekového podavače. 	<ul style="list-style-type: none"> Do zásobníku naplňte předepsané palivo. Odstraňte klenbu, např. pomocí dřevěné tyče. Kontaktujte servis.
Opakovaně dochází k zablokování podavače.	<ul style="list-style-type: none"> V šnekovém podavači je nějaká překážka (např. kameny, dřevo...). Palivo nemá předepsanou zrnitost. V palivu je značný podíl prachu. V hořákové jednotce není instalována nerezová vložka. Nápeky v prostoru hořáku. Došlo k celkovému opotřebení šnekového podavače. 	<ul style="list-style-type: none"> Zmáčkněte tlačítko zpětného chodu podavače (→ obr. 21, str. 21). Demontujte šnekový podavač paliva, odstraňte překážku. Proveďte opětovnou montáž podavače (není záruční oprava). Odstraňte nevhodné palivo, naplňte zásobník předepsaným palivem (není záruční oprava). Nastavte parametry útlumu (vyšší pracovní teplota hořáku eliminuje tvorbu nápeků). Kontaktujte servis.
Ventilátor nepracuje.	<ul style="list-style-type: none"> Kabel/konektor ventilátoru není připojený nebo je vadný. Vadný rozběhový kondenzátor. Vadné relé ventilátoru. Vadný ventilátor (vada vinutí, ložisek). 	<ul style="list-style-type: none"> Kontaktujte servis.
Ventilátor je při provozu velmi hlučný.	<ul style="list-style-type: none"> Nečistoty na oběžném kole ventilátoru. Ložisko ventilátoru je opotřebené. 	<ul style="list-style-type: none"> Kontaktujte servis.
Do zásobníku vytekla voda z hasicího zařízení.	<ul style="list-style-type: none"> Prohoření paliva do zásobníku. Aktivace tepelné pojistky. 	<ul style="list-style-type: none"> Kontaktujte servis.
Opakovaný úbytek vody v hasicím zařízení.	<ul style="list-style-type: none"> Tepelná pojistka je netěsná. 	<ul style="list-style-type: none"> Odstraňte palivo ze zásobníku. Kontaktujte servis.
Na stěnách zásobníku se sráží vlhkost.	<ul style="list-style-type: none"> Vlhké palivo (obsah vlhkosti je přes 20%). Teplota v prostoru kotelny je nízká (cca. 12°C a méně) 	<ul style="list-style-type: none"> Provozujte kotel s předepsaným palivem (vlhkost < 20%). Naskladňujte palivo co nejdříve po ukončení topné sezóny. Zajistěte vyšší teplotu v prostoru (tepelná izolace kotelny, instalace otopných těles v kotelně a pod.)

Porucha	Příčina	Odstranění
Kotel nedosahuje jmenovitý výkon.	<ul style="list-style-type: none"> Nesprávné palivo (vlhkost >20%). Parametry pro spalování jsou nastaveny na nízký výkon. Provozní podmínky jsou v rozporu s požadavky výrobce. Řídící jednotka moduluje výkon/z kotle je odváděno minimální množství tepla. Řídící jednotka moduluje výkon/vysoká teplota spalin. Netěsnost v zadní části popelníkové zásuvky. Není uzavřen vstup do prostoru spalinových cest kotle. Byl použit termostatický směšovací ventil s vysokou otevírací teplotou. 	<ul style="list-style-type: none"> ▶ Prověřte kvalitu paliva. Požadavky na palivo → kapitola 3, str. 11. ▶ Pro nouzový provoz deaktivujte režim PID a nastavte spalování v závislosti na kvalitě paliva. ▶ Kontaktujte servis. ▶ Zkontrolujte vizuálně funkčnost čerpadel. ▶ Zkontrolujte stav popelníku/těsnění, popř. vyměňte/uzavřete prostor vsunutím popelníku do určeného prostoru. ▶ Nechte si nainstalovat termostatický směšovací ventil s otevírací teplotou 60°C. ▶ Nastavte minimální teplotu vratné vody na 60°C a zkontrolujte funkčnost zařízení pro zajištění minimální teploty vratné vody. ▶ Požadovanou teplotu kotle nastavte na teplotu vyšší než 65°C. ▶ Kontaktujte kominickou firmu (kontrola spalinové cesty a měření komínového tahu). ▶ Zkontrolujte umístění cihel a turbulátorů. ▶ V případě potřeby kontaktujte servis.
Teplota spalin je vyšší než je uvedeno v technické dokumentaci.	<ul style="list-style-type: none"> Kotel je zanesen sazí a prachem. Znečištění nebo závada spalinových cest. Vysoký komínový tah. Netěsné víko čištění/opotřebené těsnění, část spalin proudí přímo do spalinových cest (komína). Kotel je přetápěn. Výkon kotle je vyšší než odebíraný výkon. 	<ul style="list-style-type: none"> ▶ Vyčistěte teplosměnné plochy a spalinové cesty kotle. ▶ Vyčistěte spalinové cesty (kouřovod, komín). ▶ Zkontrolujte spalinové cesty, kontaktujte kominickou firmu. ▶ Konzultujte s kominickou firmou: rekonstrukce komínu, instalace regulátoru tahu komína. ▶ Zkontrolujte těsnost nebo vyměňte těsnění. ▶ Seřídte spalování v závislosti na kvalitě paliva. ▶ V případě potřeby kontaktujte servis.
V kotelně nebo v zásobníku paliva se vyskytuje kouř.	<ul style="list-style-type: none"> Dvířka kotle nejsou správně zavřená. Zásobník je prázdný. Víko zásobníku není správně zavřené. Těsnění dvířek kotle/víka zásobníku je opotřebené. Nízký komínový tah. 	<ul style="list-style-type: none"> ▶ Zavřete dvířka kotle. ▶ Zkontrolujte těsnosti inspekčních otvorů a kouřovodu (např. plamenem svíčky). ▶ Doplněte předepsané palivo. ▶ Zavřete víko zásobníku (popř. seřídte zajišťovací pánty). ▶ Vyměňte těsnění (není záruční oprava). ▶ Kontaktujte kominickou firmu (kontrola spalinových cest, měření komínového tahu). ▶ V případě potřeby kontaktujte servis.
Kotel se po krátké době zanášá sazí.	<ul style="list-style-type: none"> Je použité jiné než předepsané palivo (vlhkost, kvalita). Malé množství spalovacího vzduchu. Prostor pod hořákem je zanesen popelem a prachem. Nedostatečné množství nasávaného spalovacího vzduchu. Netěsné víko čištění. Opotřebené těsnění. 	<ul style="list-style-type: none"> ▶ Prověřte kvalitu paliva. Požadavky na palivo → kapitola 3, str. 11. ▶ Pro nouzový provoz deaktivujte režim PID a nastavte spalování v závislosti na kvalitě paliva. ▶ Demontujte čistící víko. Odstraňte nečistoty. Víko namontujte zpět. Zkontrolujte těsnost víka. ▶ Kontaktujte servis. ▶ Zkontrolujte dostatečný přívod vzduchu do prostoru. ▶ V případě potřeby kontaktujte servis.
Neočekávaný provoz kotle.	<ul style="list-style-type: none"> Možné nesprávné nastavení parametrů kotle. 	<ul style="list-style-type: none"> ▶ Kontaktujte servis.
Oheň nehoří po celé ploše roštu hořáku.	<ul style="list-style-type: none"> Nebyl dodržen postup roztopení (vrstva paliva byla při roztopení vysoko). Je přiváděno příliš mnoho spalovacího vzduchu. Kvalita paliva neodpovídá požadavku výrobce. Ucpaný rozvod vzduchu v hořáku. Nezatmelený rošt hořáku. 	<ul style="list-style-type: none"> ▶ Opakujte roztopení kotle dle popisu. ▶ Spalujte palivo s požadovanou kvalitou a vlhkostí. ▶ Vyčistěte vnitřní část hořáku (→ kapitola 10.3.4, str. 23). ▶ Pro nouzový provoz kotle je možné deaktivovat režim PID a nastavit spalování v závislosti na kvalitě paliva. ▶ V případě potřeby kontaktujte servis.
Po roztopení dojde po krátké době k vyhasnutí paliva.	<ul style="list-style-type: none"> Vrstva paliva je při roztápění vysoko. Nebyl dodržen postup roztápění. Kvalita paliva neodpovídá požadavku výrobce. Je přiváděno příliš mnoho spalovacího vzduchu. 	<ul style="list-style-type: none"> ▶ Opakujte roztopení kotle dle popisu. ▶ Prověřte kvalitu paliva. Požadavky na palivo → kapitola 3, str. 11. ▶ Pro nouzový provoz kotle je možné deaktivovat režim PID a nastavit spalování v závislosti na kvalitě paliva. ▶ V případě potřeby kontaktujte servis.

Porucha	Příčina	Odstranění
Popel se spéká na roštu hořáku.	<ul style="list-style-type: none"> Kvalita paliva neodpovídá požadavku výrobce. Bod tavení popela je nižší než požadovaný. 	<ul style="list-style-type: none"> ► Prověřte kvalitu paliva. Požadavky na palivo → kapitola 3, str. 11. ► Pro nouzový provoz kotle je možné deaktivovat režim PID a nastavit spalování v závislosti na kvalitě paliva.
V popelníku je mnoho nespáleného paliva.	<ul style="list-style-type: none"> Je přiváděno příliš mnoho paliva. Je špatně nastaven výkon ventilátoru. Vzduch vyfoukává palivo z hořáku (palivo pelety). Je použito jiné než předepsané palivo. 	<ul style="list-style-type: none"> ► Zkontrolujte umístění peletového prstence. ► Spalujte palivo s požadovanou kvalitou a vlhkostí. ► Naskladňujte palivo co nejdříve po ukončení topné sezóny. ► Pro nouzový provoz kotle je možné deaktivovat režim PID a nastavit spalování v závislosti na kvalitě paliva. ► Kontaktujte servis.
Při minimálním výkonu ventilátoru dochází k rezonanci.	<ul style="list-style-type: none"> Rozdílné tlaky vzduchu na přívodu do ventilátoru a na komínu (tlak v přívodu je vyšší než v komínu). 	<ul style="list-style-type: none"> ► Kontaktujte projektanta/kominickou firmu.

Tab. 12 Poruchy

11.1 Přehled poruchových hlášení na řídicí jednotce

V případě vzniku poruchy se na řídicí jednotce aktivuje zvukový signál a na displeji se objeví příslušné chybové hlášení.

Pro zrušení hlášení poruchy:

- Stiskněte otočný spínač.

- Odstraňte příčinu poruchy.

V položce **Historie alarmů (Provozní nastavení → Historie alarmů)** se zobrazuje posledních 20 poruchových hlášení. Je zde uveden druh alarmu, čas vzniku a čas jeho odstranění.

Poruchové hlášení	Příčina	Odstranění
Podavač zablokovaný	<p>Ve šnekovém dopravníku je nějaká překážka (např. kameny, dřevo...).</p> <p>Palivo nemá předepsanou zrnitost.</p> <p>V palivu je značný podíl prachu.</p> <p>V hořákové jednotce není instalována nerezová vložka.</p> <p>Nalepené palivo (peletky) v prostoru hořáku.</p> <p>Došlo k celkovému opotřebení šnekového dopravníku.</p>	<ul style="list-style-type: none"> ► Aktivujte reverzní chod dle popisu v návodu kotle, v případě potřeby demontujte šnekový podavač paliva, odstraňte překážku. Proveďte opětovnou montáž podavače. Popř. kontaktujte servis (není záruční oprava). ► Odstraňte nevhodné palivo, naplňte zásobník předepsaným palivem. ► Kontaktujte servis. ► Nastavte parametry útlumu (nízká úroveň paliva a vyšší pracovní teplota hořáku způsobuje tvorbu nápeků).
Poškozené relé podavače	Pouze alarm. Hlášení při činnosti podavače v době, kdy není požadavek od řídicí jednotky.	► Kontaktujte servis.
STB rozpojený	<p>Teplota kotlové vody překročila maximální hodnotu > 95 °C.</p> <p>Bezpečnostní termostat (STB) způsobil vypnutí. Vada STB, k vypnutí dochází při teplotě kotlové vody < 90°C. Konektor není správně zapojený nebo je přerušen/poškozen vodič.</p>	<ul style="list-style-type: none"> ► Odstraňte příčinu omezení průtoku topné vody kotlem. ► Zkontrolujte tlak v systému. Kotel plňte pouze ve studeném stavu. ► Zkontrolujte funkci/nastavení čerpadel. ► Zkontrolujte otevření ventilů. ► Zkontrolujte funkčnost/nastavení směšovacího ventilu. ► Odblokujte bezpečnostní termostat STB. ► Kontaktujte servis
STB rozpojený/zásobník otevřený	Otevřené víko zásobníku paliva. Vadný spínač. Spínač nebo konektor není správně zapojený nebo je přerušen/poškozen vodič.	<ul style="list-style-type: none"> ► Zavřete víko zásobníku. ► Kontaktujte servis.
Poškozené čidlo ÚT	Čidlo teploty kotlové vody je vadné (zkrat, přerušovaný kabel).	► Kontaktujte servis.
Poškozené čidlo TUV	Čidlo teploty teplé vody je vadné.	► Kontaktujte servis.
Poškozené čidlo MOSFET	Poškozené čidlo teploty uvnitř řídicí jednotky (zabezpečení modulu ST-704).	► Kontaktujte servis.
Příliš vysoká teplota MOSFET	Teplota tranzistoru MOSFET (zabezpečení modulu ST-704) dosáhla stanovené meze.	► Kontaktujte servis.
Poškozené čidlo ventilu	Čidlo teploty topné vody vestavěného ventilu je vadné.	► Kontaktujte servis.
Čidlo C1 poškozeno	Čidlo teploty topné vody přídavného ventilu 1 je vadné.	► Kontaktujte servis.
Čidlo C2 poškozeno	Čidlo teploty topné vody přídavného ventilu 2 je vadné.	► Kontaktujte servis.
Poškozené čidlo podavače	Čidlo teploty šnekového dopravníku je vadné.	► Kontaktujte servis.

Poruchové hlášení	Příčina	Odstranění
Čidlo zpátečky poškozeno	Čidlo teploty zpátečky otopného okruhu je vadné.	► Kontaktujte servis.
Venkovní čidlo poškozené	Čidlo venkovní teploty je vadné.	► Kontaktujte servis.
Porucha hallotronu ventilátoru/Poškozené čidlo ventilátoru	Vada průtokoměru vzduchu pro spalování (unášeného ventilátoru). Konektory nejsou správně zapojené nebo jsou přerušené/poškozené vodiče. Překážka/cizí předmět zamezuje otáčení oběžného kola průtokoměru.	► Kontaktujte servis. ► Pro nouzový provoz kotle je možné deaktivovat režim PID (Volba algoritmu provozu - Provoz bez PID) a zpětně režim PID aktivovat ihned po výměně dílu. Po aktivaci "Provoz bez PID" je nutná kontrola spalování/seřízení a proto kontaktujte servis.
Vysoká teplota podavače	Detekce vysoké teploty podavače, možné prohoření paliva do zásobníku. Teplota na šnekovém dopravníku překročila maximální hodnotu.	► Zkontrolujte dostatečný přívod vzduchu do prostoru umístění kotle. Zkontrolujte/změňte komínový tah. Kontaktujte kominickou firmu, tato firma musí být vybavena přístrojem pro měření komínového tahu. Zkontrolujte správné umístění čidla podavače. ► Kontaktujte servis.
Příliš vysoká teplota kotle	Teplota kotle překročila maximální hodnotu > 85 °C.	► Odstraňte příčinu omezení průtoku topné vody kotlem. Zkontrolujte tlak v systému. Kotel plňte pouze ve studeném stavu. Zkontrolujte funkci a nastavení čerpadla. Zkontrolujte otevření ventilů. Zkontrolujte funkci a nastavení směšovacího ventilu. ► Kontaktujte servis.
Vysoká teplota spalin	Kotel je znečištěný. Spalinové cesty jsou znečištěné. Předepsaný tah komínu není v požadované toleranci. Nejsou vloženy cihly ve spalovacím prostoru. Ve spalinových cestách nejsou umístěny turbulátory.	► Vyčistěte kotel. ► Kontaktujte kominickou firmu, tato firma musí být vybavena přístrojem pro měření komínového tahu. ► Vložte cihly do spalovacího prostoru. ► Zkontrolujte umístění turbulátorů.
Není signál 50 Hz	Procesor nezjistil v síti 50 Hz. Vniknutí vody do řídicí jednotky. Vlhkost prostředí.	► Vypněte a zapněte řídicí jednotku. ► Kontaktujte servis (není záruční oprava).
Chyba komunikace	Přerušeni komunikace řídicí jednotky kotle s přídatným modulem (ventil, RS termostat, inter. modul, ...)	► Přídatný modul není připojen k napájení. ► Zkontrolujte zapojení konektorů vodiče komunikační linky RS. Konektor není správně zapojený. ► Kontaktujte servis.
Blokování	Byla překročena mezní hodnota spalin nebo je aktivní čidlo víka zásobníku (otevřené víko).	► Zavřete víko zásobníku paliva. ► Zkontrolujte spalinové cesty. Kontaktujte kominickou firmu. ► Kontaktujte servis.
Doba alarmu- teplota se nezvyšuje (aktivní pouze v režimu Provoz bez PID)	V nastavené době nedošlo k navýšení kotlové teploty. Nesprávně nastaven výkon kotle. Nesprávně nastaven druh paliva. Provozní podmínky jsou v rozporu s požadavky výrobce. V kotli je použito jiné palivo než předepsané (vysoká vlhkost, nižší výhřevnost apod.). Parametry pro spalování jsou nastaveny na nižší výkon. Výkon kotle není dostatečně dimenzován pro daný topný systém.	► Stiskněte otočný spínač. ► V provozním nastavení je ve funkci "Doba alarmu - teplota se nezvyšuje" nastaven čas pro dosažení požadované teploty. Zvyšte hodnotu nebo funkci deaktivujte nastavením hodnoty 0 hodin 0 minut. ► Nastavte výkon dle výkonové řady (parametr Volba výkonu kotle). ► Nastavte druh paliva (parametr Nastavení provozu). ► Zkontrolujte provozní podmínky dle požadavků uvedených v návodu kotle. ► Zkontrolujte kvalitu paliva. Požadavky na palivo jsou uvedeny v návodu kotle. ► Kontaktujte servis. ► Vyměňte kotel o výkonu dle tepelných ztrát objektu. Kontaktujte montážní firmu.
Chyba zapalovače	Došlo k chybě s komunikací se zapalovačem.	► Zkontrolujte zapojení přídatného modulu zapalovače. ► Kontaktujte servis.
Neúspěšné roztopení	Během nastavené doby nedošlo k přechodu z režimu Roztopení do režimu Provoz . Nebyla dosažena požadovaná teplota spalin.	► Zopakujte roztopení. ► Kontaktujte servis.

Poruchové hlášení	Příčina	Odstranění
Teplota nestoupá	Při provozu na zPID nedošlo k navýšení teploty ÚT v určité době. Vysoký odběr tepla. Kotel má nízký výkon. Použité nesprávné palivo.	► Zkontrolujte kvalitu paliva. Požadavky na palivo jsou uvedeny v návodu kotle.
Zkontrolujte ventilátor	Řídicí jednotka nedokáže při max. výkonu ventilátoru dosáhnout požadovaný průtok na průtokoměru.	► Kontaktujte servis.

Tab. 13 Přehled poruchových hlášení na řídicí jednotce

12 Ochrana životního prostředí a likvidace odpadu

Ochrana životního prostředí je podniková zásada skupiny Bosch. Kvalita výrobků, hospodárnost provozu a ochrana životního prostředí jsou rovnocenné cíle. Zákony a předpisy týkající se ochrany životního prostředí jsou přísně dodržovány. K ochraně životního prostředí používáme s důrazem na hospodárnost nejlepší možnou technologii a materiály.

Balení

Obaly, které používáme, jsou v souladu s recyklačními systémy příslušných zemí zaručujícími jejich optimální opětovné využití. Všechny použité obalové materiály jsou šetrné vůči životnímu prostředí a lze je znovu zužitkovat.

Staré zařízení

Staré zařízení obsahují hodnotné materiály, které lze recyklovat. Konstrukční skupiny lze snadno oddělit. Plasty jsou označeny. Takto lze rozdílné konstrukční skupiny roztrždit a provést jejich recyklaci nebo likvidaci.

13 Příloha

13.1 Technické údaje

	Jednotka	Hodnota
Jmenovitý/minimální výkon kotle	kW	17/5,1
Obsah vody	l	80
Vlastní hmotnost	kg	410
Účinnost	%	90
Účinnost spalování	%	92
Teplota kotlové vody minimální/maximální	°C	60/80
Minimální teplota vratné vody	°C	60
Přípustný provozní tlak	bar	3
Max. zkušební tlak	bar	6
Obsah zásobníku	l	160
Síťové napětí	~V/Hz/A	230/50/6,3
Maximální příkon bez externího připojení ¹⁾	W	145
Hladina akustického tlaku	dB(A)	<60
Minimální doporučený objem akumulační nádoby	l	350
Palivo hnědé uhlí 21 MJ/kg		
Jmenovitý tepelný výkon	kW	17,5
Spotřeba paliva při jmenovitém výkonu cca	kg/h	3,24
Doba hoření asi	h	46
Třída kotle	–	4
Spotřeba energie:		
Elektrický příkon při jmenovitém/minimálním výkonu	W	32/15
Pohotovostní stav	W	3
Údaje pro výpočet komína:		
Teplota spalin při jmenovitém/minimálním výkonu	°C	122,3/79,4
Hmotnostní tok spalin při jmenovitém/minimálním výkonu	kg/s	0,00947/0,00391
Povolený rozsah tahu komína	Pa/mbar	10-30/0,10-0,30
Palivo pelety C1 18 MJ/kg		
Jmenovitý tepelný výkon	kW	17
Spotřeba paliva při jmenovitém výkonu cca	kg/h	4,03
Doba hoření asi	h	36
Třída kotle	–	5
Spotřeba energie:		
Elektrický příkon při jmenovité/minimálním výkonu	W	32/11
Pohotovostní stav	W	3
Údaje pro výpočet komína:		
Teplota spalin při jmenovitém/minimálním výkonu	°C	124,5/68,0
Hmotnostní tok spalin při jmenovitém/minimálním výkonu	kg/s	0,01007/0,00296
Povolený rozsah tahu komína	Pa/mbar	10-30/0,10-0,30

1) Rozběhový proud může být větší než uvedená hodnota.

Tab. 14 Technické údaje

13.2 Technické údaje k řídicí jednotce

	Jednotka	Hodnota
Elektrické krytí	[IP]	21
Síťové napětí/kmitočet	[V/Hz]	~230/50
Pojistka	[A]	6,3 AT
Elektrický příkon za provozu (bez externích spotřebičů)	[W]	11
Provozní teplota	[°C]	10...50
Zatížení výstupu čerpadla ÚT, TUV	[A]	0,5
Zatížení výstupu pro ventilátor	[A]	0,6
Rozsah měření teplot čidel	[°C]	0...85
Přesnost měření teploty čidel	[°C]	1
Odpor čidla teploty při 25 °C	[k Ω]	2
Teplotní odolnost čidel	[°C]	-25...99

Tab. 15 Technické údaje řídicí jednotky

13.2.1 Technické údaje modulu automatického zapalování

	Jednotka	Hodnota
Elektrické krytí	[IP]	21
Síťové napětí/kmitočet	[V/Hz]	~230/50
Pojistka	[A]	6,3 T
Elektrický příkon při zapalování	[W]	1610
Provozní teplota	[°C]	10...50

Tab. 16 Technické údaje modulu automatického zapalování

13.3 Prohlášení o shodě EU


Prohlášení o shodě EU

Prohlášení o shodě



Výhradní zodpovědnost za vystavení tohoto prohlášení o shodě má výrobce.

Bosch Thermotechnik GmbH, Sophienstrasse 30-32, D- 35576 Wetzlar

Předměty tohoto prohlášení splňují příslušné dále uvedené harmonizační předpisy Unie

Kotel na pevná paliva

Buderus Logano S181.2 - 15 EP

Directive	Applied Standards	
LVD (2014/35/EU)	EN 60335-1 ed.3:2012	
	EN 60335-2 102:2007	
	EN 62233:2008	
EMC (2014/30/EU)	EN 55014-1 ed.3:2007	
	EN61000-3-2 ed.3: 2006	
	EN 61000-3-3 ed.3: 2014	
	EN 61000-6-2 ed.3: 2006	
	EN 61000-6-3 ed.2: 2007	
MD 2006/42/EC	EN 303-5: 2012	
2010/30/EU	EU 2015/1187	
2009/125/EU	EU 2015/1189	
Zákon č.22/1997 Sb. a NV 163/2002 Sb.	ČSN EN 303-5:2013, ČSN 06 1008:1997	
Kontrola výroby notifikovanou osobou	 	
NB 1015 - SZU		
SZU s.p., Hudcova 424/56b, Brno 621 00, CZ		
	Bauer TT/ES Bosch Thermotechnik GmbH Wetzlar, 13.03.2018	ppa. Dr. Siegle TT/NE

13.4 Údaje o výrobku s ohledem na spotřebu energie

Následující údaje o výrobku splňují požadavky nařízení EU č. 2015/1189 a 2015/1187 pro doplnění směrnice 2010/30/EU.

Údaje o výrobku	Symbol	Jednotka	Hodnota
Třída energetické účinnosti	–	–	C
Index energetické účinnosti	EEI		79
Užitečný tepelný výkon při jmenovitém tepelném výkonu	P_n	kW	17,5
Užitečná účinnost při jmenovitém tepelném výkonu	η_n	%	82,1
Užitečný minimální tepelný výkon	P_p	kW	5,2
Užitečná účinnost při minimálním tepelném výkonu	η_p	%	84,1
Přínos regulátoru teploty k sezónní energetické účinnosti vytápění	–	%	0
Preferované palivo ¹⁾	–	–	Hnědé uhlí včetně briket
Jiné vhodné palivo (1)	–	–	Lisované dřevo, pelety
Sezónní energetická účinnost vytápění, preferované palivo	η_S	%	78,6
Sezónní energetická účinnost vytápění, jiné vhodné palivo (1)	η_S	%	78,4
Sezónní emise vytápění vnitřních prostorů, PM, preferované palivo	PM	mg/m ³	38
Sezónní emise vytápění vnitřních prostorů, PM, jiné vhodné palivo (1)	PM	mg/m ³	14
Sezónní emise vytápění vnitřních prostorů, OGC, preferované palivo	OGC	mg/m ³	1
Sezónní emise vytápění vnitřních prostorů, OGC, jiné vhodné palivo (1)	OGC	mg/m ³	0
Sezónní emise vytápění vnitřních prostorů, CO, preferované palivo	CO	mg/m ³	151
Sezónní emise vytápění vnitřních prostorů, CO, jiné vhodné palivo (1)	CO	mg/m ³	174
Sezónní emise vytápění vnitřních prostorů, NO _x , preferované palivo	NO _x	mg/m ³	294
Sezónní emise vytápění vnitřních prostorů, NO _x , jiné vhodné palivo (1)	NO _x	mg/m ³	146
Kondenzační kotel	–	–	ne
Kombinovaný kotel	–	–	ne
Kogenerační kotel na tuhá paliva	–	–	ne
Režim přikládání	–	–	automatický
Minimální doporučený vyrovnávací objem pro manuální/automatické kotle	–	l	350
Spotřeba pomocné elektrické energie při jmenovitém tepelném výkonu	$e_{l_{max}}$	kW	0,034
Spotřeba pomocné elektrické energie při minimálním tepelném výkonu	$e_{l_{min}}$	kW	0,015
Spotřeba pomocné elektrické energie zabudovaného zařízení na snižování emisí	–	kW	0
Spotřeba pomocné elektrické energie v pohotovostním režimu	P_{SB}	kW	0,003
Minimální tepelný výkon ku jmenovitému tepelnému výkonu	–	%	30

1) Je třeba použít pouze uvedená paliva (další podrobné definice naleznete v kapitole → 3 "Všeobecné informace o palivech", str. 11) – žádná jiná paliva nejsou povolena

Rejstřík hesel

A			
Alternativní příslušenství	5	Topná/plnicí voda	23
B		Tvorba kondenzátu a dehtu	11
Balení	29	Týdenní program	19
C		Typový štítek	5
Cihly spalovacího prostoru	9	Ú	
Č		Údaje o výrobku	5
Čištění	22	Údržba kotle	23
Čištění a údržba	21	Úroveň paliva v hořáku	14
F		V	
Funkční tlačítka řídicí jednotky	15	Ventilátor	9
H		Větrání	13
Hlavní menu	18	Výměník tepla	9
Hořák	9	Vzduchospalinová cesta	13
I		Z	
Informace o palivech	11	Základní obrazovka řídicí jednotky	16
K		Zásobník paliva	9
Kalibrace zásobníku paliva	19	Zpětný chod podavače	21
Kondenzace spalin	13		
Kontrola tvaru plamene	13		
L			
Likvidace odpadu	29		
N			
Nastavení spalování	19		
Nemrzoucí prostředek	24		
O			
Obsluha kotle	15		
Ochrana životního prostředí	29		
Ochranné prvky kotle	20		
Ochranný prostředek proti korozi	24		
Odstavení z provozu	20		
Ovládání řídicí jednotky	15		
P			
Pokyny k provozu	12		
Popis komponentů	8		
Poruchy	25		
Povinné příslušenství	5		
Práce na elektrické instalaci	4		
Přehled typů	5		
Přehled výrobku	6		
Přívod spalovacího vzduchu	13		
Protizámrazová ochrana	24		
Provozní režimy kotle	17		
R			
Rozměry a přípojky	10		
Roztopení kotle	15		
Ruční provoz	18		
Ř			
Řídicí jednotka	8		
S			
Struktura menu	18		
Š			
Šnekový dopravník	9		
T			
Technické údaje	31		



Buderus

Bosch Termotechnika s.r.o.
Obchodní divize Buderus
Průmyslová 372/1
108 00 Praha 10

Tel : (+420) 272 191 111
Fax : (+420) 272 700 618

info@buderus.cz
www.buderus.cz