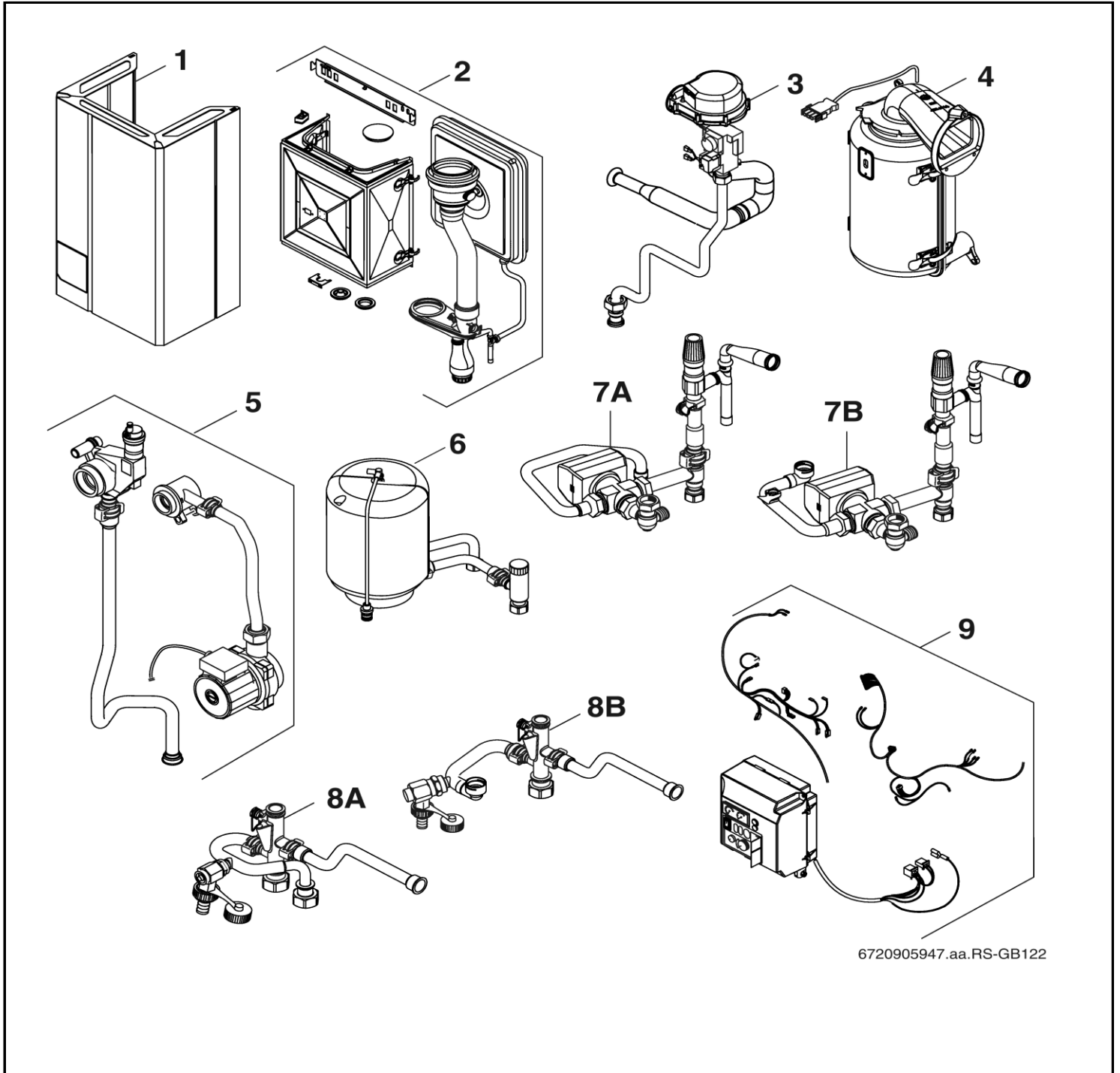


GB122-11/19/24/24K



6720905947.aa.RS-GB122

Buderus

[de] Wichtige Hinweise zur Installation/Montage

Die Installation/Montage muss durch eine für die Arbeiten zugelassene Fachkraft unter Beachtung der geltenden Vorschriften erfolgen.

[en] Important notes on installation/assembly

The installation/assembly must be carried out by a professional who is authorised to do the work, and with due regard to the relevant regulations.

[fr] Instructions importantes pour l'installation/le montage

L'installation/le montage doit être effectué(e) par un spécialiste qualifié pour les opérations concernées et dans le respect des prescriptions applicables.

[bg] Важни указания във връзка с инсталацията/монтажа

Инсталацията/монтажът трябва да се извършва от лицензиран за работите специалист в съответствие с приложимите разпоредби.

[cs] Důležité pokyny k instalaci/montáži

Instalaci/montáž musí při dodržení platných předpisů provést odborný pracovník s příslušným oprávněním pro tyto práce.

[da] Vigtige anvisninger til installationen/monteringen

Installationen/monteringen skal foretages af en godkendt installatør under overholdelse af de gældende forskrifter.

[el] Σημαντικές υποδείξεις για την εγκατάσταση/συναρμολόγηση

Η εγκατάσταση/συναρμολόγηση πρέπει να πραγματοποιείται από εξουσιοδοτημένο για τις εργασίες αυτές τεχνικό προσωπικό, το οποίο θα πρέπει να φροντίζει ώστε να τηρούνται οι ισχύουσες διατάξεις.

[es] Indicaciones importantes para instalación/montaje

La instalación/el montaje lo debe realizar personal especializado autorizado para los trabajos, respetando las prescripciones vigentes.

[et] Olulised juhised paigaldamiseks/montaažiks

Paigaldamist/montaaži tohib läbi viia selleks volitusi omav spetsialist, arvestades kehtivaid nõudeid.

[fi] Belangrijke aanwijzingen betreffende de installatie/montage

De installatie/montage moet worden uitgevoerd door een voor de werkzaamheden geautoriseerde installateur. Hij moet rekening houden met de geldende voorschriften.

[fi] Tärkeitä asennus- ja kokoonpano-ohjeita

Näihin töihin hyväksytyn ammattiasentajan pitää suorittaa asennus- ja kokoonpanotyöt voimassa olevien määräysten mukaisesti.

[hu] Fontos tudnivalók az installáláshoz/szereléshez

Az installálást/szerelést egy, a munkákra felhatalmazott szakembernek kell végeznie, az érvényes előírások figyelembevételével.

[it] Avvertenze importanti per l'installazione/il montaggio

L'installazione/il montaggio deve aver luogo ad opera di una ditta specializzata ed autorizzata in osservanza delle disposizioni vigenti.

[he] מנישנעלוגאני מיתותעמבי ינסטלאציעיסטועיס/מאנטאזיעיסטועיס

ינסטלאציע/מאנטאזיע ונדא גאנצוריעלדעס סאמזשאעביסטועיס דאשעבעווליי קבאליגעציעור פערסאנאליס מיער, מוקמעדי גאנאפעסס דאגעווי.

[it] Svarbios instaliavimo ir (arba) montavimo nuorodos

Instaliuoti ir montuoti, laikantis galiojančių taisyklių, leidžiama kvalifikuotiems specialistams, kurie buvo įgalioti šiems darbams atlikti.

[lv] Svarīgi norādījumi par iekārtas uzstādīšanu / montāžu

Iekārtas uzstādīšanu/montāžu ir jāveic specializētām sertificētām speciālistam, ievērojot spēkā esošos noteikumus.

[nl] Belangrijke aanwijzingen betreffende de installatie/montage

De installatie/montage moet worden uitgevoerd door een voor de werkzaamheden geautoriseerde installateur rekening houdend met de geldende voorschriften.

[no] Viktig informasjon om installasjon/montering

Installasjonen/monteringen skal gjennomføres av autoriserte installatører, og gjeldende forskrifter skal følges.

[pl] Ważne wskazówki dotyczące instalacji/montażu

Instalacja/montaż muszą być wykonane przez uprawnionego do tego rodzaju prac specjalistę przy zachowaniu obowiązujących przepisów.

[pt] Indicações importantes relativas à instalação/montagem

A instalação/montagem deve ser efetuada por um técnico especializado com qualificações para estes trabalhos, tendo em atenção os regulamentos em vigor.

[ro] Indicații importante privind instalarea/montajul

Instalarea/montajul trebuie realizate de către un specialist autorizat pentru lucrările respective, respectându-se prescripțiile valabile.

[ru] Важные указания по подключению/монтажу

Подключение/монтаж должны выполнять специалисты, имеющие допуск к выполнению таких работ, при соблюдении действующих норм и правил.

[sk] Dôležité pokyny týkajúce sa inštalácie/montáže

Inštaláciu/montáž musí realizovať odborník s oprávnením na výkon týchto prác, pričom musí dodržiavať platné predpisy.

[sl] Pomembni napotki za namestitvev/montažo

Namestitev/montažo mora izvesti strokovnjak, pristojen za tovrstna dela, ob upošte vanju veljavnih predpisov.

[sr] Važna uputstva za ugradnju i montažu

Ugradnju i montažu moraju da obave samo stručna lica ovlašćena za izvođenje takvih radova koja će poštovati važeće propise.

[sv] Viktiga anvisningar för installation/montering

Installationen/monteringen måste utföras av en behörig och fackkunnig person enligt gällande föreskrifter.

[tr] Kurulum/Montaj ile ilgili önemli uyarılar

Kurulum/Montaj çalışmaları sadece yetkili bayiler tarafından aşağıda belirtilen talimatlar dikkate alınarak yapılmalıdır.

[uk] Важливі вказівки щодо установки/монтажу

Установку/монтаж мають здійснювати фахівці, що мають дозвіл на проведення цих робіт, із дотримання чинних приписів.

[zh] 安装方面的重要提示

必须由受到许可承担该项工作的专业人员遵照相关法规进行安装。

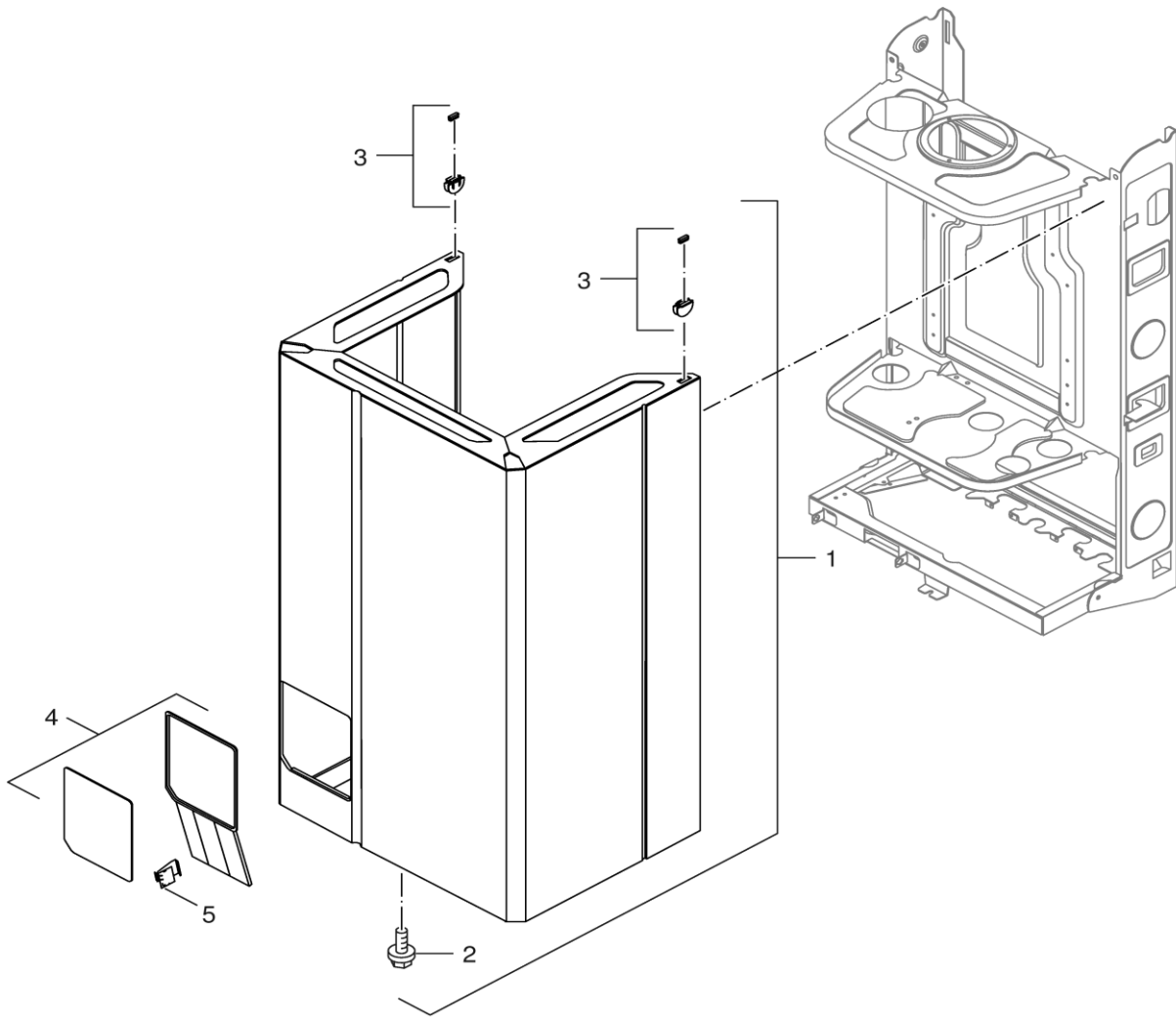
[ar] ملاحظات هامة للتركيب/التجميع

يجب أن يتم التركيب/التجميع من قبل متخصص مصرح له بالعمل، مع مراعاة اللوائح السارية.

[fa] تذکرات مهم درباره نصب/مونتاژ

نصب/مونتاژ باید توسط فردی حرفه ای که مجاز به انجام این کار است، و همچنین با توجه کامل به مقررات مربوطه انجام شود.

Spare parts list
Ersatzteilliste



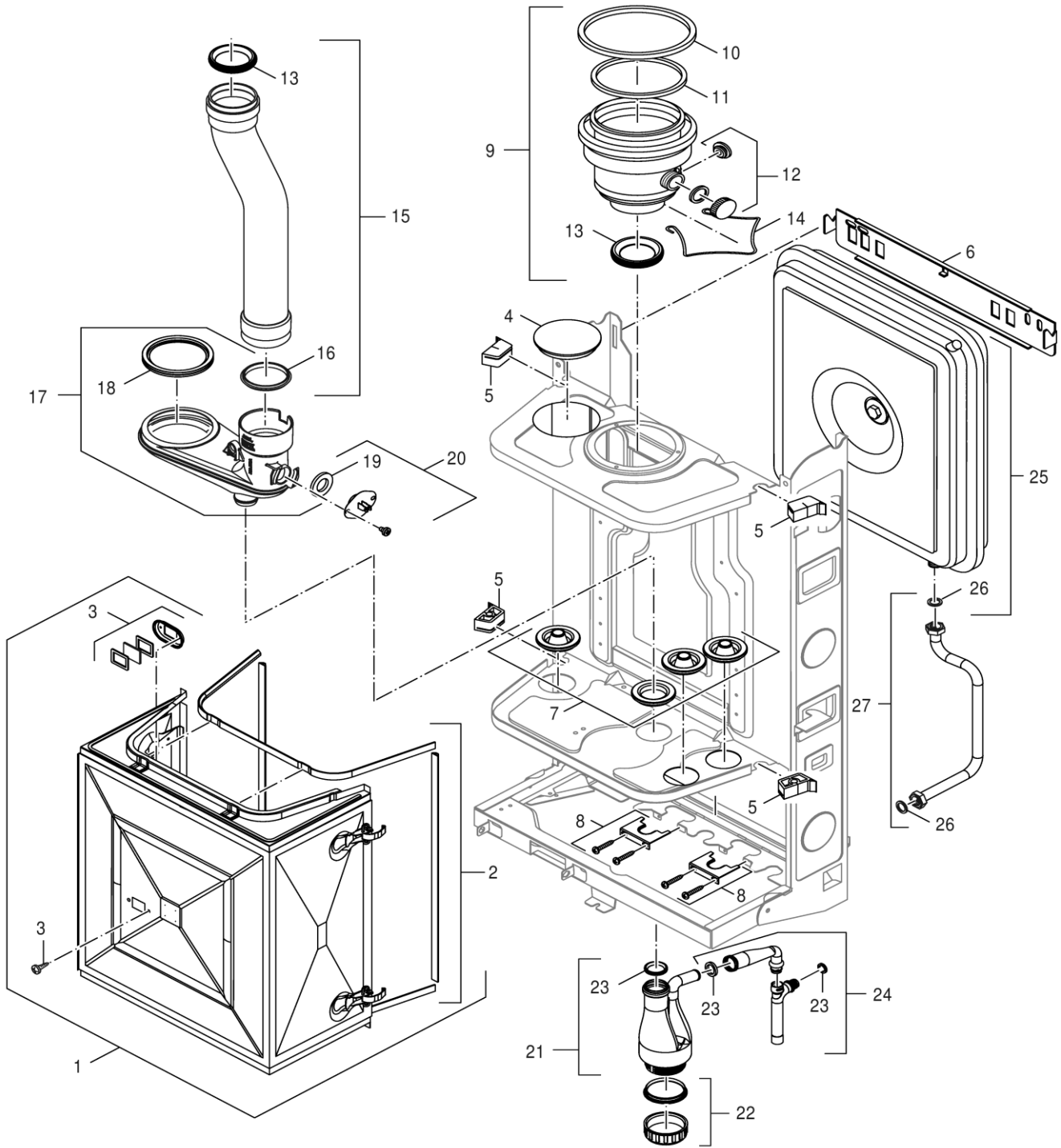
6720905948.aa.RS-Verkleidung GB122

Housing
Verkleidung

GB122-11/19/24/24K

1

Spare parts list
Ersatzteilliste



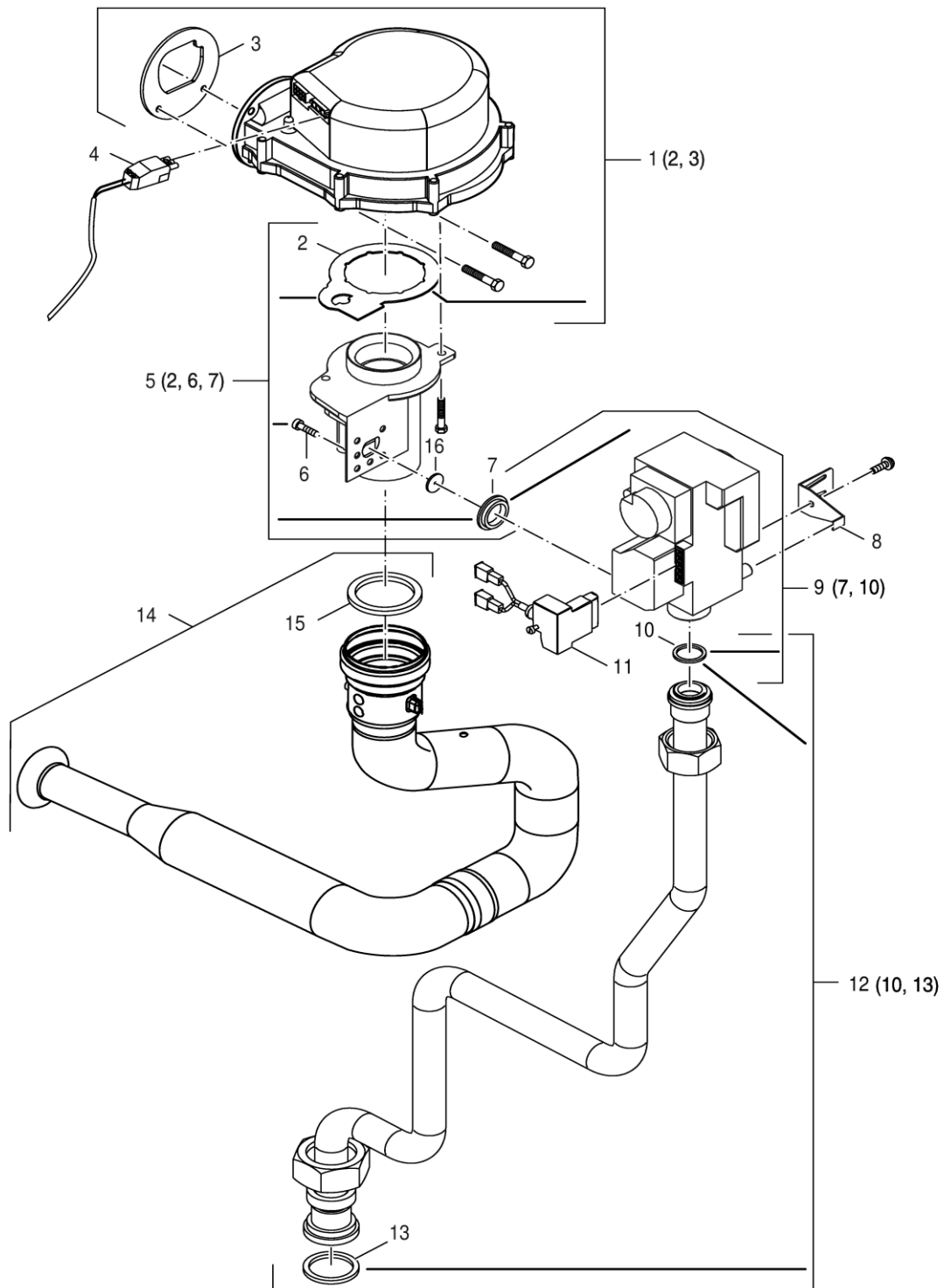
6720905949.ab

Condensate drainage
Abgaseinheit

GB122-11/19/24/24K

2

Spare parts list
Ersatzteilliste



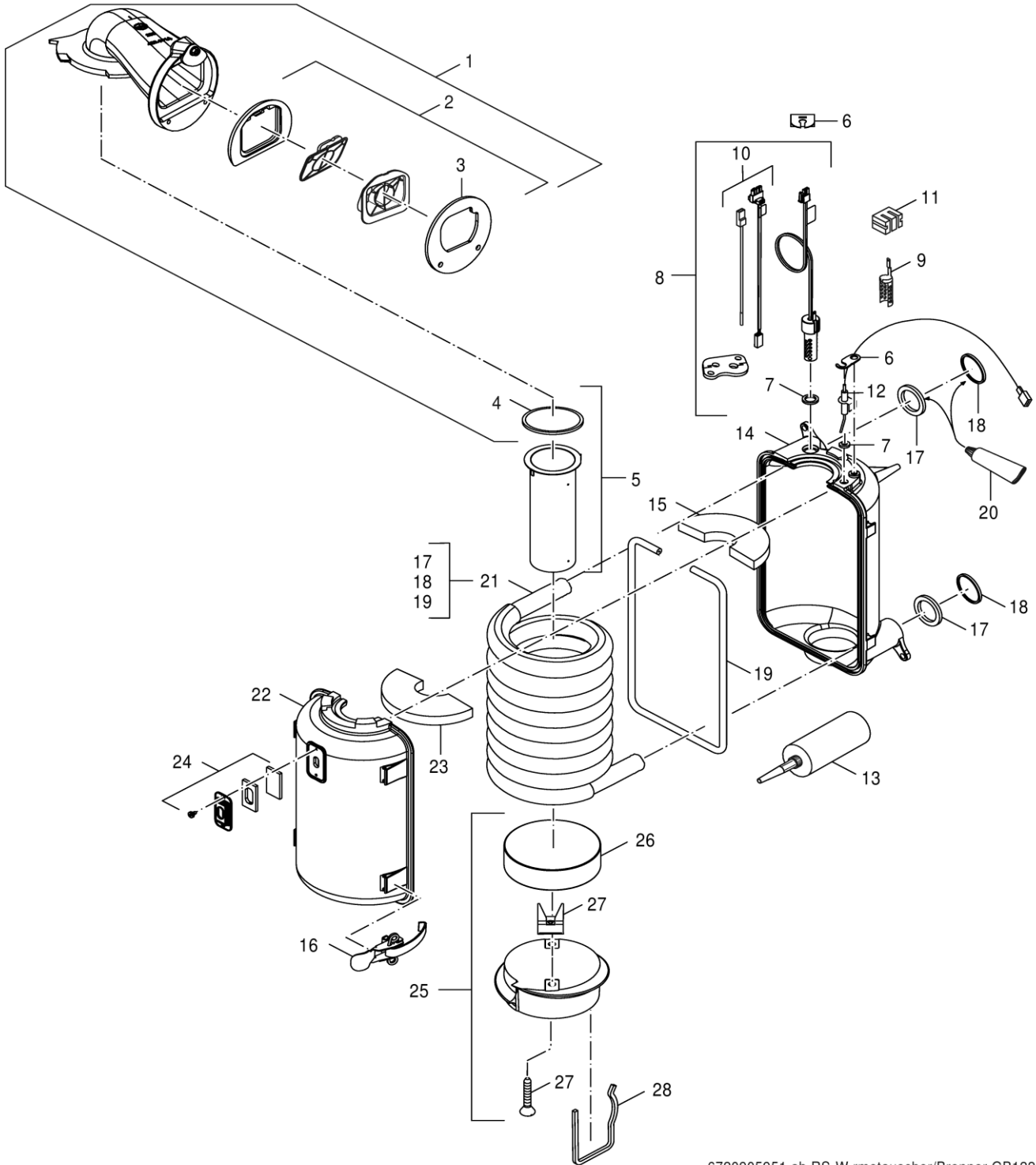
6720905950.ab

Fan/Gas valve
Gebläse/Gasarmatur

GB122-11/19/24/24K

3

Spare parts list
Ersatzteilliste



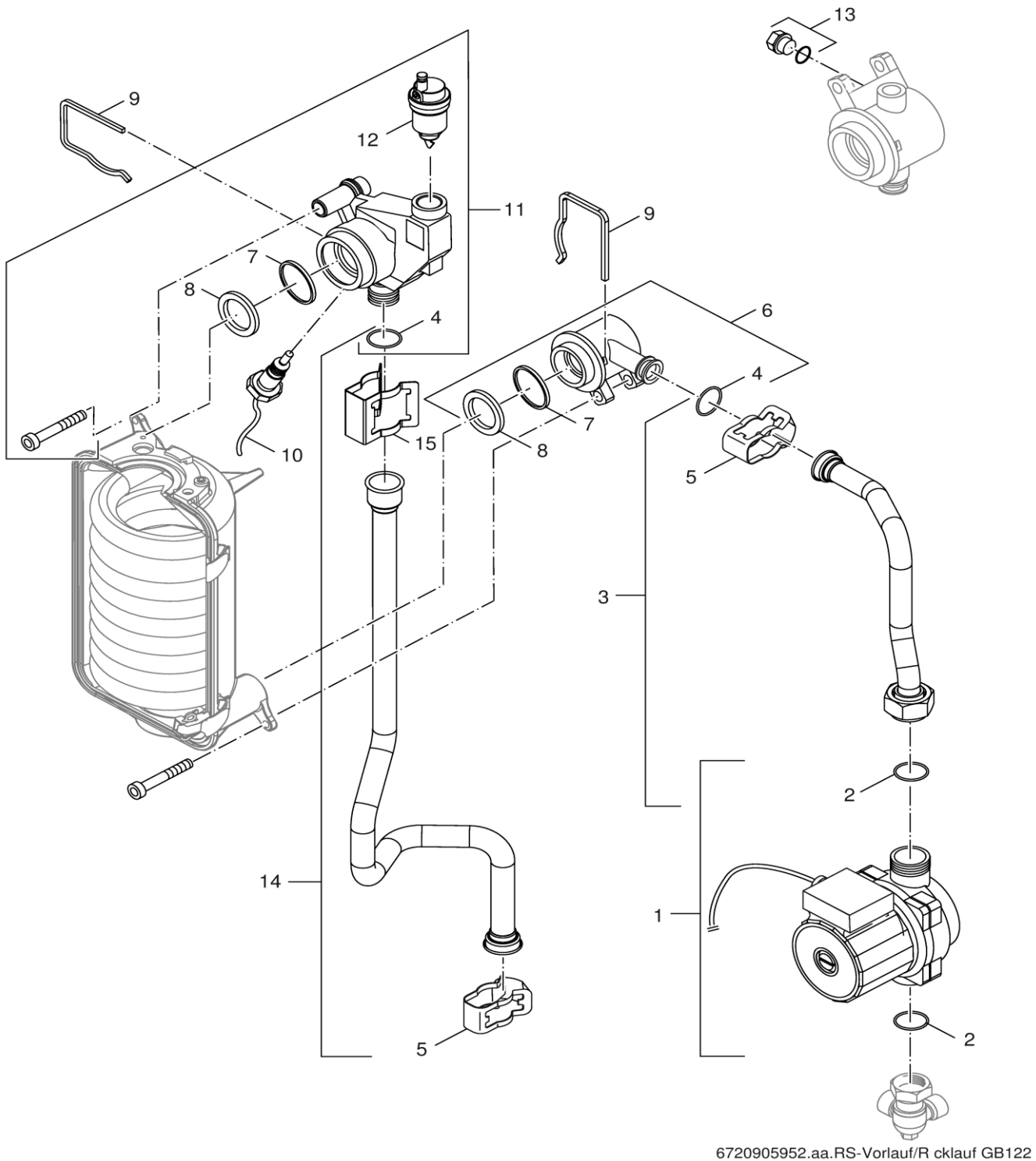
6720905951.ab.RS-W rmetauscher/Brenner GB122

heat exchanger/burner
Wärmetauscher/Brenner

GB122-11/19/24/24K

4

Spare parts list
Ersatzteilliste



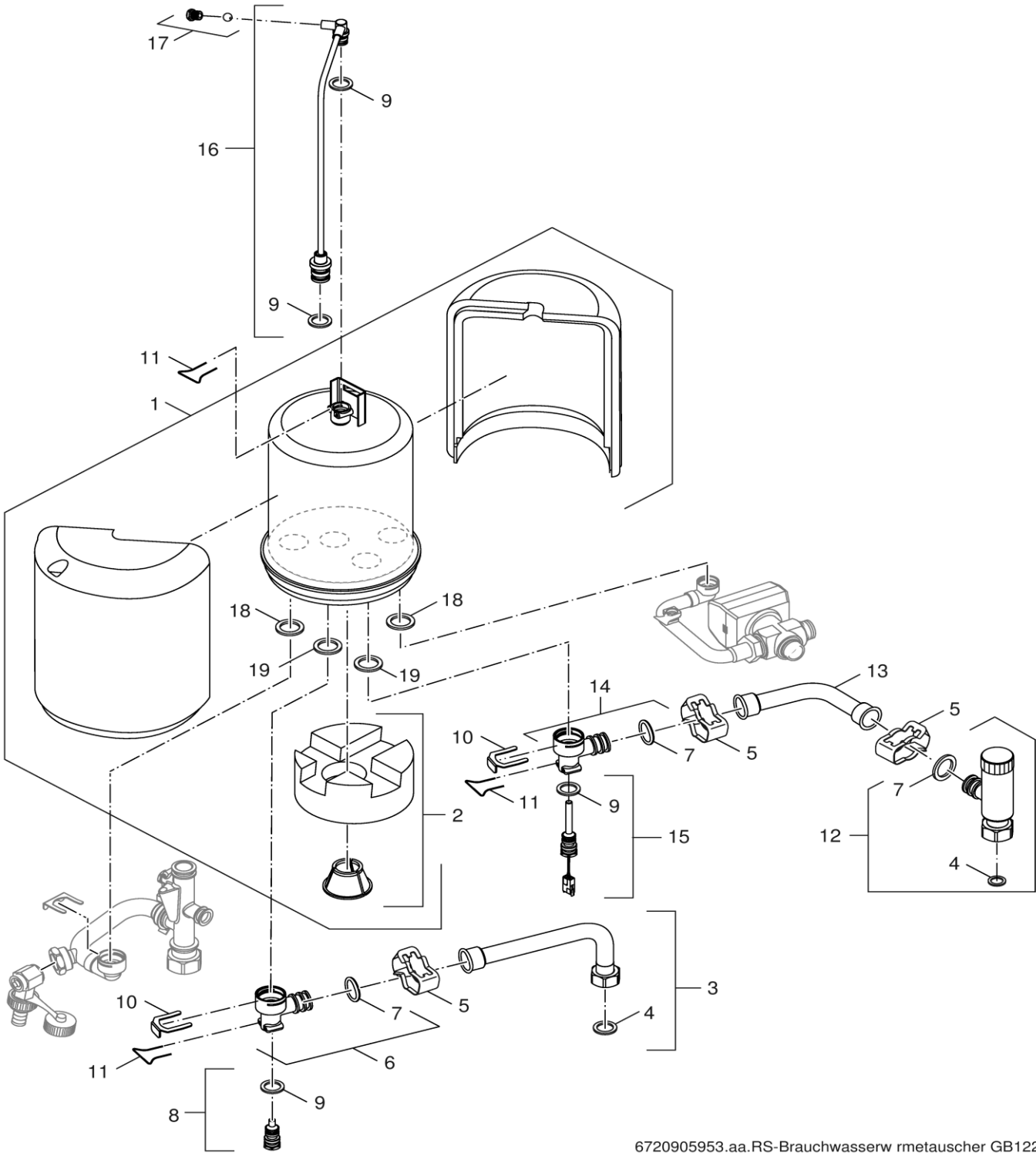
6720905952.aa.RS-Vorlauf/R cklauf GB122

Flow/Return unit
Vor/Rücklauf

GB122-11/19/24/24K

5

Spare parts list
Ersatzteilliste



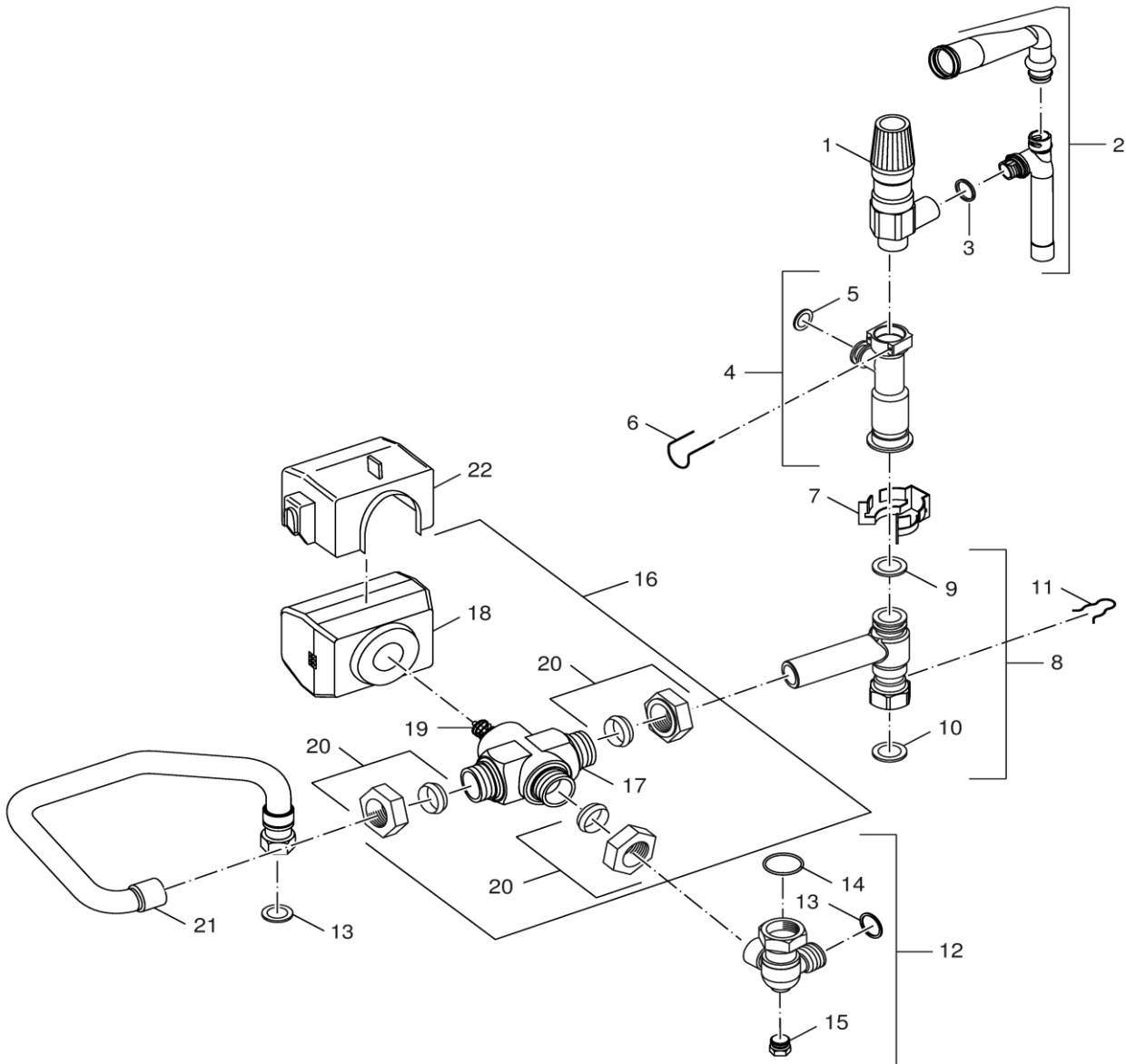
6720905953.aa.RS-Brauchwasserw rmetauscher GB122

heat exchanger
Wärmetauscher

GB122-11/19/24/24K

6

Spare parts list
Ersatzteilliste

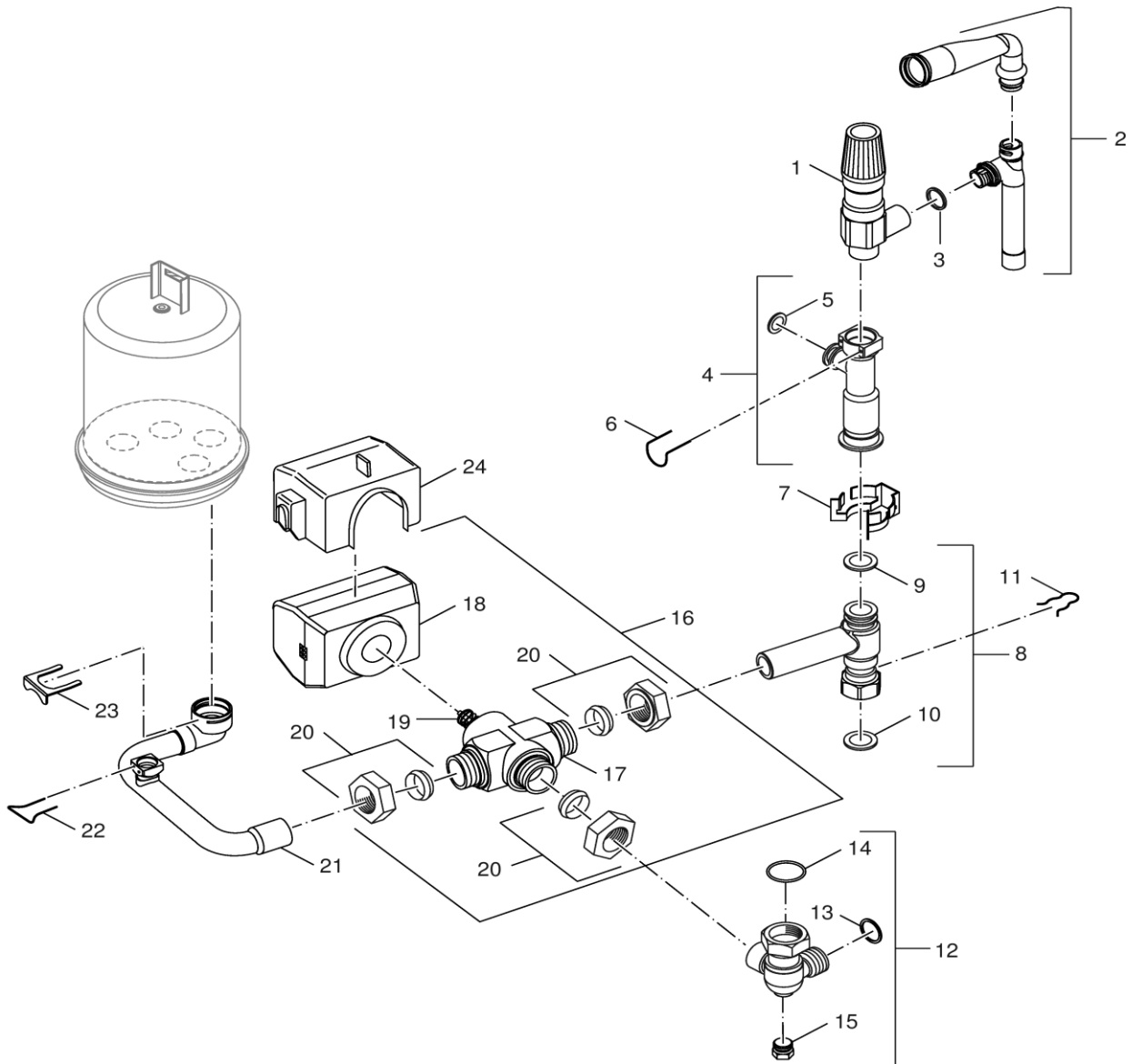


6720905955.aa.RS-3-Wege-Ventil Single GB122

7
3-way valve Single
3-Wege-Ventil Single
A

GB122-11/19/24/24K

Spare parts list
Ersatzteilliste

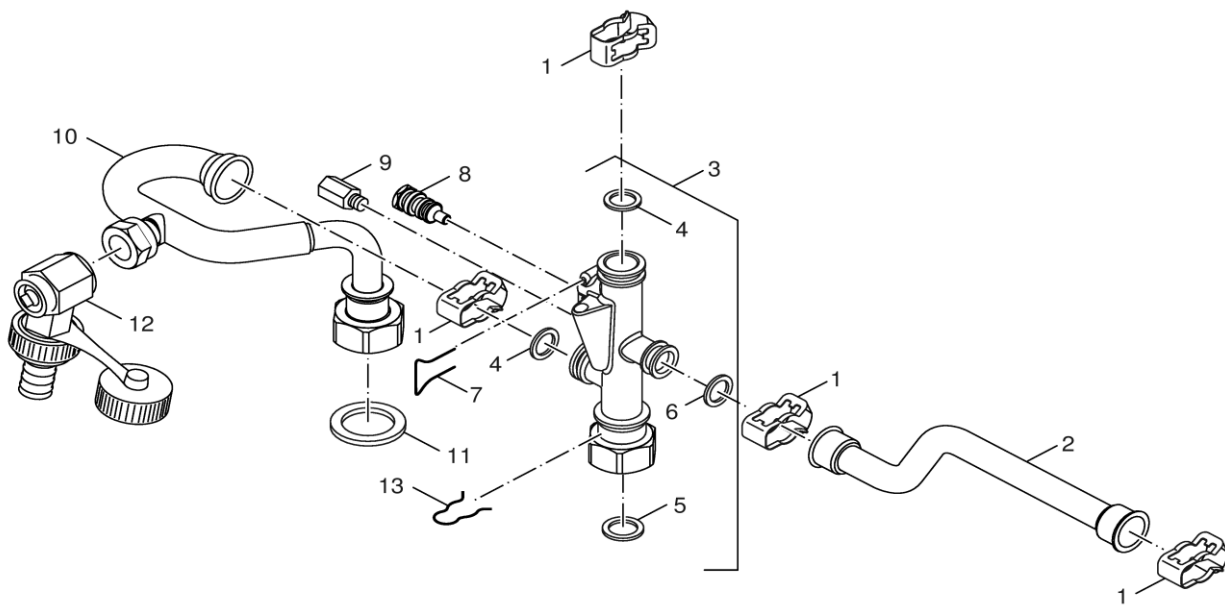


6720905954.aa.RS-3-Wege-Ventil Kombi GB122

7 3-way valve Kombi
3-Wege-Ventil Kombi
B

GB122-11/19/24/24K

Spare parts list
Ersatzteilliste

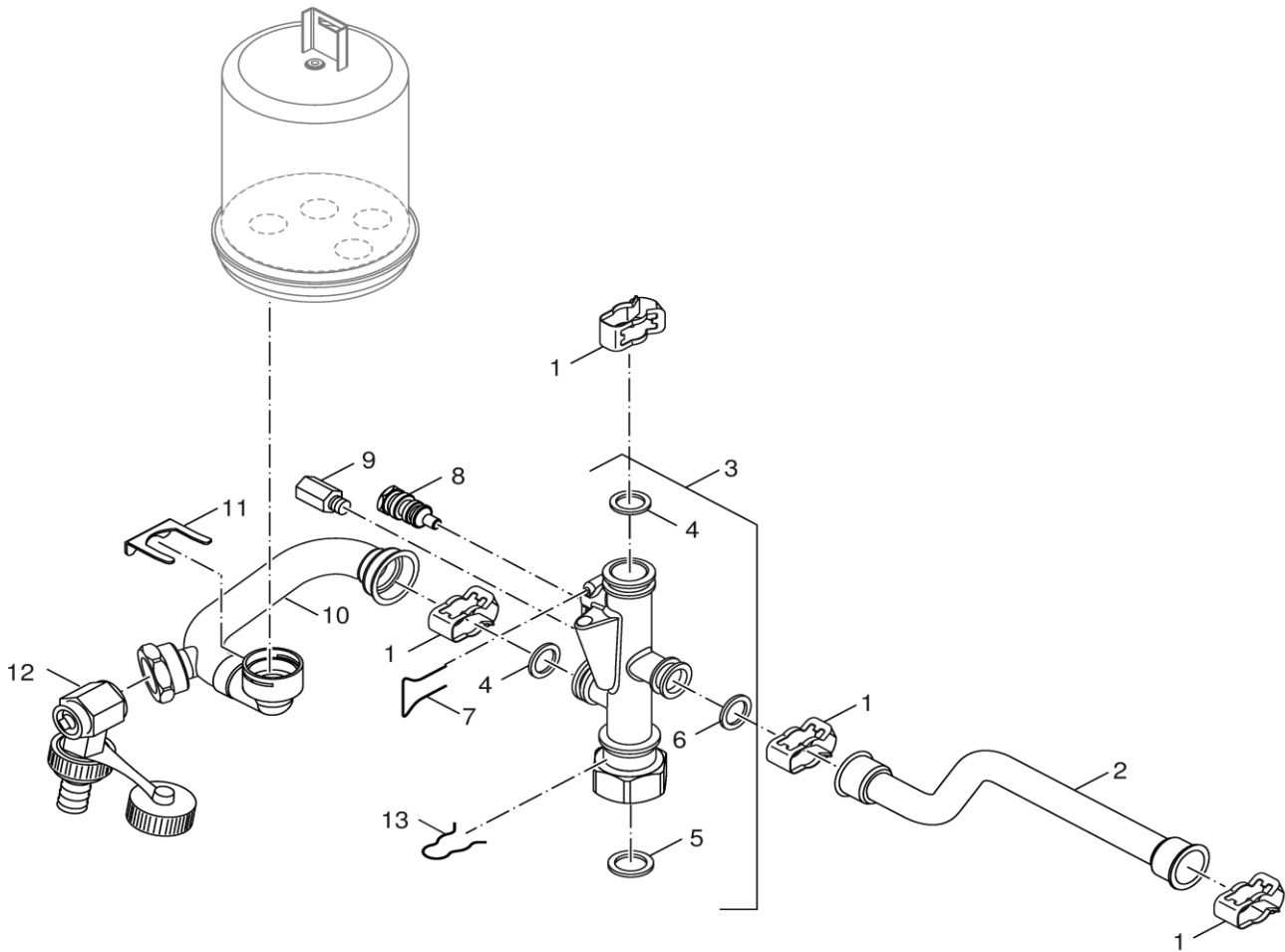


6720905957.aa.RS-Vorlauf Single GB122

8
flow single
Vorlauf Single
A

GB122-11/19/24/24K

Spare parts list
Ersatzteilliste

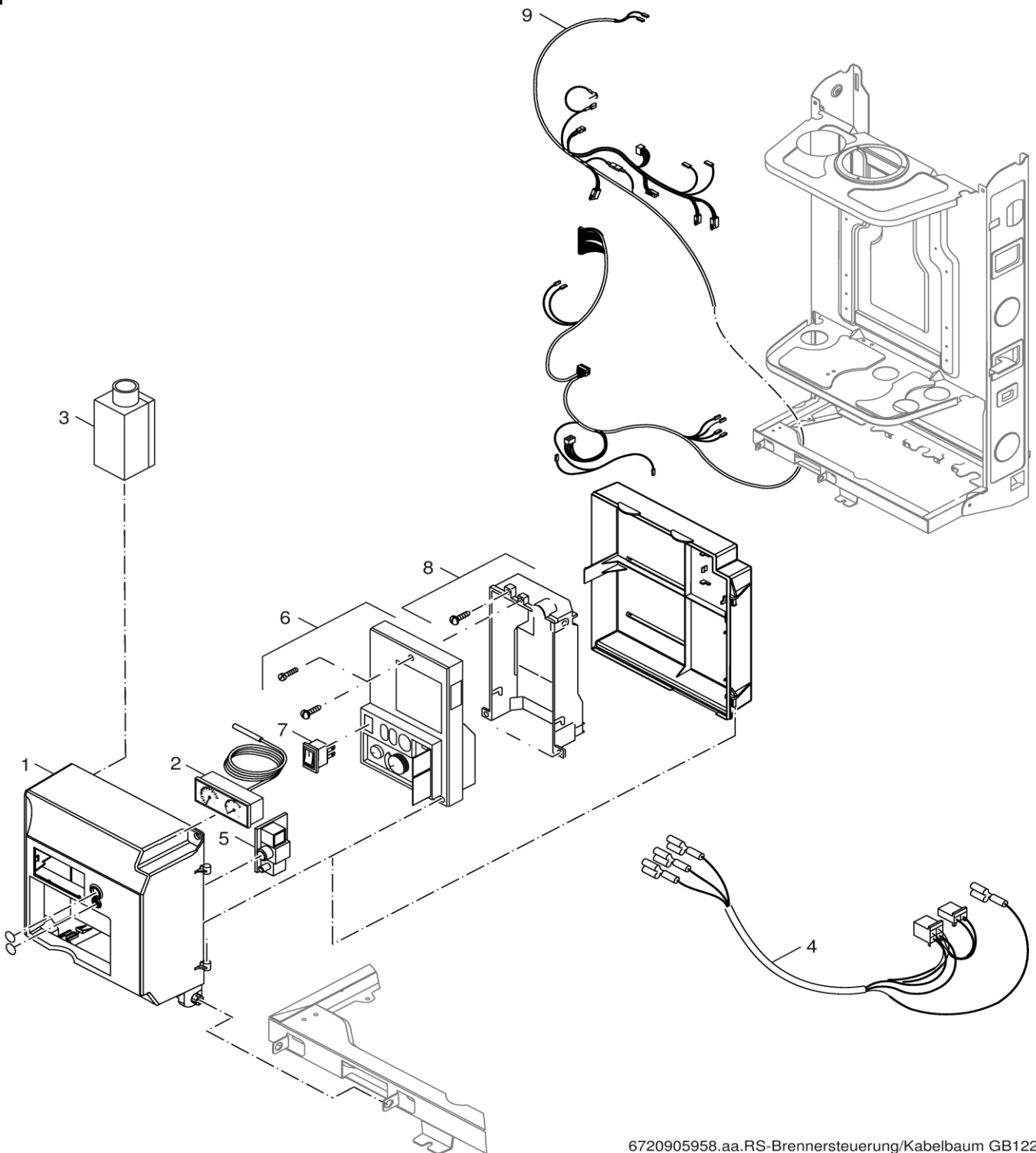


6720905956.aa.RS-Vorlauf Kombi GB122

8
flow kombi
Vorlauf Kombi
B

GB122-11/19/24/24K

Spare parts list
Ersatzteilliste



6720905958.aa.RS-Brennersteuerung/Kabelbaum GB122

burner control/Cable tree
Brennersteuerung/Kabelbaum

GB122-11/19/24/24K

9

**List of translations
Übersetzungsliste**

Pos	Beschreibung
1	Baugruppe
1	Verkleidung
2	6kt-Schraube M5x10 (5x)
3	Zentrierung für Verkleidung (2x)
4	Klappe f GB122
5	Schnappverschluss Verkleidung (10x)
	Lackstift RAL9016 18ml
2	Baugruppe
1	Abdeckung Unterdruckkammer
2	Dichtung (3m)
3	Schaulochfenster WKG kpl
4	Abdeckung Rahmen Oberteil für GB132T
5	Kabeldurchführung 4St Set
6	Halterung
7	Dichtungs-Set Gas-Hydraulik
8	Halteblech für Sanitäranschluss
9	Kesselabgasanschlussstück GB122
10	Lippendichtung DN125
11	Lippendichtung DN80 GB122
12	Schraubkappen/Verschlussstopfen (Set)
13	Dichtung D60
14	Feder Kesselanschlussstück
15	Rohr Kondenssammler
16	Lippendichtung für Kondenssammler
17	Kondenssammler
18	Dichtung Kondenssammler-Abgasleit
19	Dichtung Sicherheitsfühler GB122
20	Fühler Abgasüberwachung mit Dichtung
21	Syphon
22	Verschluss m. Dichtung f GB112/Linea K23
23	Dichtungssatz-Siphon-Sicherheitsventil
24	Rohr-Anschluss-Siphon-Sicherhvent GB122
25	Ausdehnungsgefäß 12l
26	Flachdichtung 1/2" (10x)
27	Rohrverbindung Ausdehnungsgefäß
3	Baugruppe
1	Gebläse GB122 V2
2	Dichtung Kork-Venturi-Gebläse (5x)
3	Dichtung D83x60x1 V2
4	Anschlussleitung f Gebläse GB122
5	Venturi GB122-19-24
5	Venturi GB122-11
6	Schraube M5x12 DIN7984 (10x)
7	Dichtung Gasarmatur-Venturi (5x)
8	Federstecker Gebläseans.rohr
9	Gasarmatur GB122
10	Dichtung 15.5 x 2 (5x)
11	Gleichrichter
12	Verbindungsrohr Armatur-Gasanschl GB122
13	Flachdichtung 1" (5x)
14	Ansaugrohr GB122
15	Dichtung Ansaugrohr 50mm (5x)
16	Gasdüse EG G20 D5,55
16	Gasdüse EG G20 D6,50
	Bit-Set f Torx-Schraubendreher
	Umstt GB122-11 3P Flüssiggas "DE"
	Umstt GB122-19/24 3P Flüssiggas "DE"

**List of translations
Übersetzungsliste**

Pos	Beschreibung
-----	--------------

	Umbausatz Flüssiggas 3B/P
4	Baugruppe
1	Verbindungsstück m Rückschlagklappe V2
2	Rückschlagventil m Dichtung V2
3	Dichtung D83x60x1 V2
4	Dichtung Brenner GB122
5	Brenner GB122/GB132T-19/24kW
5	Brenner GB122/GB132T-11kW
6	Haltewinkel Glühz-Ionisationselekt GB122
7	Dichtung Glühzunder-Ionisationselektrode
8	Glühzunder
9	Schirm für Glühzundelektrode
10	Adapter Anschlusskabel Glühzunder
11	Kabeldurchführung f. Glühzunder
12	Ionisationselektrode für GB122
13	Silikon Kitt f Isolierung GB122
14	Wärmetauscher-Rückschale GB122
15	Isolierung-Wärmetauscher-Rückschal GB122
16	Klemmbügel GB122/132T (4x)
17	Lippendichtung DN36,4x24,4x6,3 (2x)
18	O-Ring 26,3x5,33 (10x)
19	Dichtung Vorderwand-Wärmetauscher
20	Silikon spezial, Tube 25gr
21	Wärmetauscher Spiralrippenrohr GB122 V2
22	Wärmetauscher-Vorderschale GB122
23	Isolierung-Wärmetauscher-Vordersch GB122
24	Schaulochfenster GB122 Vorderschale
25	Umlenkopf GB122/GB132T
26	Isolierung Umlenkopf GB122
27	Halteklammer m Schrauben M4x60 (2x)
28	Arretierung Spiralrippenrohrwärmet (2x)
5	Baugruppe
1	Pumpe Wilo-3Stufen GB122 Single
1	Pumpe 1Stufig GB122 Kombi
2	Dichtung 1" (10x)
3	Rücklaufrohr Pumpe/Wärmetauscher
4	O-Ring 18.72x2.62 (10x)
5	Halteklammer m. Feder f. Rohrverbind 5St
6	Anschlussstück Rücklauf
7	O-Ring 26,3x5,33 (10x)
8	Lippendichtung DN36,4x24,4x6,3 (2x)
9	Arretierung Spiralrippenrohrwärmet (2x)
10	Fühler NTC kpl mit O-Ring
11	Anschlussstück Vorlauf m automat Entlüft
12	Entlüfter automatisch 10bar
13	Manual air vent
14	Vorlaufrohr Wärmetauscher
15	Halteclip 18x30mm (5x)
6	Baugruppe
1	Wärmetauscher Bw U122/124 kpl
2	Isolierung Bw Unterteil m. Schnappbefest
3	Rohr-Sanitäranschluss WW
4	Flachdichtung 1/2" KTW (10x)
5	Halteklammer m. Feder f. Rohrverbind 5St
6	Rohr-Anschlussstück BW
7	O-Ring 14,48x2,62 (10x)
8	Temperaturfühler
List of translations Übersetzungsliste	
Pos	Beschreibung
9	O-Ring 9,25x1,78 (10x)
10	Halteclip für Rohrverbindung (4x)
11	Federstecker (5x)
12	Durchflussmengenbegrenzer

13	Rohr-Sanitranschluss U122/124
14	Rohr-Anschlussstuck BW
15	Fuhler Warmwasserstandby
16	Entluftungsleitung U122/124
17	Verschraubung Entluftungsventil
18	O-Ring 18.72x2.62 (10x)
19	O-Ring 22,36x2,62 (10x)
7A	Baugruppe
1	Sicherheitsventil 3bar steckbar
2	Rohr-Anschluss-Siphon-Sicherhvent GB122
3	Dichtungssatz-Siphon-Sicherheitsventil
4	Uberstromventil 250mb kpl
5	O-Ring 14,48x2,62 (10x)
6	Stahlfeder-Set 6ST
7	Halteclip fur Uberstromventil
8	Rucklauf T-Stuck
9	O-Ring 18.72x2.62 (10x)
10	Flachdichtung 3/4" (10x)
11	Federstecker D18,5 (5x)
12	Rucklauf-Verbind Pumpe/Dreiwegev
13	Flachdichtung 1/2" (10x)
14	Dichtung 1" (10x)
15	Schraubverschluss m O-Ring M5x16
16	3-Wege-Ventil 3/4"
17	3-Wege-Ventil ohne Antrieb
18	Motor 3-Wege-Ventil
19	Ventileinsatz
20	Mutter,Schneidring (3x)
21	Rohr-Rucklauf-Boiler
22	Schutzkappe 3Wegeventil
7B	Baugruppe
1	Sicherheitsventil 3bar steckbar
2	Rohr-Anschluss-Siphon-Sicherhvent GB122
3	Dichtungssatz-Siphon-Sicherheitsventil
4	Uberstromventil 250mb kpl
5	O-Ring 14,48x2,62 (10x)
6	Stahlfeder-Set 6ST
7	Halteclip fur Uberstromventil
8	Rucklauf T-Stuck
9	O-Ring 18.72x2.62 (10x)
10	Flachdichtung 3/4" (10x)
11	Federstecker D18,5 (5x)
12	Rucklauf-Verbind Pumpe/Dreiwegev
13	Flachdichtung 1/2" (10x)
14	Dichtung 1" (10x)
15	Schraubverschluss m O-Ring M5x16
16	3-Wege-Ventil 3/4"
17	3-Wege-Ventil ohne Antrieb
18	Motor 3-Wege-Ventil
19	Ventileinsatz
20	Mutter,Schneidring (3x)
21	Rohr-Rucklaufverbindung U 122/124
22	Federstecker (5x)
List of translations Ubersetzungsliste	
Pos	Beschreibung
23	Halteclip fur Rohrverbindung (4x)
24	Schutzkappe 3Wegeventil
8A	Baugruppe
1	Halteklemme m. Feder f. Rohrverbind 5St
2	Rohr-Verbindung-Vorlauf-Rucklauf
3	Rohr-Verbindung-Kesselvorlauf-Brenner
4	O-Ring 18.72x2.62 (10x)
5	Flachdichtung 3/4" (10x)

Bosch Thermotechnik GmbH
Sophienstr. 30-32
D-35576 Wetzlar / Germany

Buderus