

Návod k obsluze pro provozovatele

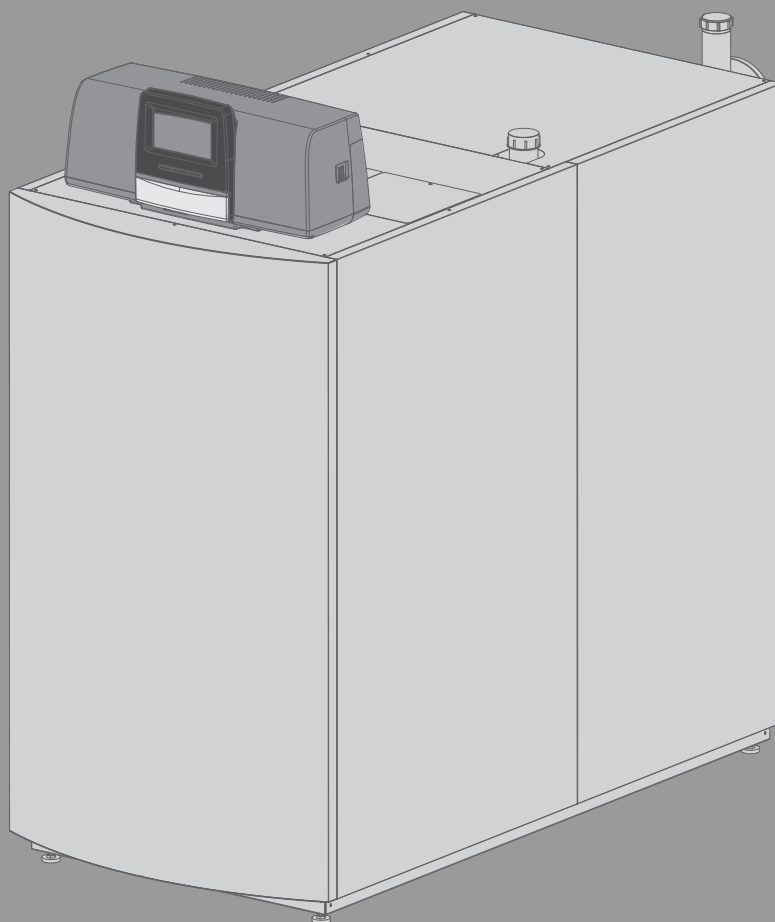
Stacionární plynový kondenzační kotel

Logano plus

GB402-395...620

Buderus

Před instalací a údržbou pečlivě pročtěte.



Obsah

1	Vysvětlení symbolů a bezpečnostní pokyny	2
1.1	Použité symboly	2
1.2	Všeobecné bezpečnostní pokyny	2
2	Údaje o výrobku	4
2.1	Prohlášení o shodě	4
2.2	Jakost vody (plnicí a doplňovací voda)	4
2.3	Konstrukční uspořádání	5
2.3.1	Popis výrobku	5
3	Uvedení do provozu	6
3.1	Kontrola provozního tlaku, doplnění otopné vody a odvětrání	6
3.1.1	Kontrola provozního tlaku	6
3.1.2	Doplnění otopné vody a odvětrání	6
3.2	Zapnutí topného systému	6
4	Odstavení topného systému z provozu	6
4.1	Odstavení otopné soustavy z provozu pomocí regulačního přístroje	6
4.2	Odstavení otopné soustavy z provozu v případě nouze	6
5	Servisní prohlídky a údržba	7
5.1	Proč je důležitá pravidelná údržba?	7
5.2	Čištění a ošetřování	7
6	Odstraňování poruch	7
6.1	Identifikace provozního stavu a odstranění poruch	7
7	Příloha	7
7.1	Ochrana životního prostředí a likvidace odpadu	7
7.2	Informace o ochraně osobních údajů	7

1 Vysvětlení symbolů a bezpečnostní pokyny

1.1 Použité symboly

Výstražné pokyny

Signální výrazy označují druh a závažnost následků, které mohou nastat, nebudou-li dodržena opatření k odvrácení nebezpečí.

Následující signální výrazy jsou definovány a mohou být použity v této dokumentaci:



NEBEZPEČÍ

NEBEZPEČÍ znamená, že dojde k těžkým až život ohrožujícím újmám na zdraví osob.



VAROVÁNÍ

VAROVÁNÍ znamená, že může dojít k těžkým až život ohrožujícím újmám na zdraví osob.



UPOZORNĚNÍ

UPOZORNĚNÍ znamená, že může dojít k lehkým až středně těžkým újmám na zdraví osob.

OZNÁMENÍ

OZNÁMENÍ znamená, že může dojít k materiálním škodám.

Důležité informace



Důležité informace neobsahující ohrožení člověka nebo materiálních hodnot jsou označeny zobrazeným informačním symbolem.

Další symboly

Symbol	Význam
▶	požadovaný úkon
→	odkaz na jiné místo v dokumentu
•	výčet/položka seznamu
–	výčet/položka seznamu (2. rovina)

Tab. 1

1.2 Všeobecné bezpečnostní pokyny

⚠ Pokyny pro cílovou skupinu

Tento návod k obsluze je určen provozovateli otopné soustavy.

Pokyny ve všech návodech musejí být dodrženy. Jejich nerespektování může vést k materiálním škodám, poškození zdraví osob nebo dokonce k ohrožení jejich života.

- ▶ Předtím, než začnete zařízení (zdroj tepla, regulátor vytápění atd.) obsluhovat, si přečtěte a uschovejte návody k obsluze.
- ▶ Řiďte se bezpečnostními a výstražnými pokyny.

⚠ Bezpečnost elektrických přístrojů pro domácí použití a podobné účely

Aby se zamezilo ohrožení elektrickými přístroji, platí podle EN 60335-1 tato pravidla:

„Tento přístroj mohou používat děti starší 8 let, jakož i osoby se sníženými fyzickými, smyslovými či mentálními schopnostmi nebo nedostatečnými zkušenostmi a znalostmi, pokud byly pod dohledem nebo ve vztahu k bezpečnému užívání přístroje poučeny a chápou nebezpečí, které jim z toho hrozí. Přístroj se nesmí stát předmětem dětské hry. Čištění a uživatelskou údržbu nesmějí provádět děti bez dohledu.“

„Dojde-li k poškození síťového kabelu, musí být za účelem zamezení vzniku ohrožení osob vyměněn výrobcem nebo jeho zákaznickým servisem či podobně kvalifikovanou osobou.“

⚠ Při nerespektování vlastní bezpečnosti v případech nouze, např. při požáru, hrozí nebezpečí

- ▶ Sami se nikdy nevystavujte nebezpečí ohrožení života. Vlastní bezpečnost má vždy přednost.

⚠ Nebezpečí při zápachu plynu

- ▶ Uzavřete plynový ventil.
- ▶ Otevřete okna a dveře.
- ▶ Nemanipulujte s elektrickými spínači, ani s telefonem, zástrčkou nebo zvonkem.
- ▶ Uhaste zdroje otevřeného ohně. Nekuřte! Nepoužívejte zapalovač ani jiné zápalné zdroje!
- ▶ Varujte obyvatele domu, avšak nezvoňte.
- ▶ Při slyšitelném úniku neprodleně opusťte budovu. Zabraňte vstupu třetím osobám a **z prostoru mimo** budovu informujte policii a hasiče.
- ▶ **Z prostoru mimo** budovu uveďte telefonicky plynárenskou společnost a autorizovanou servisní firmu.

⚠ Nebezpečí při zápachu spalin

- ▶ Vypněte kotel.
- ▶ Otevřete okna a dveře.
- ▶ Informujte autorizovanou odbornou firmu.

⚠ Možnost ohrožení života oxidem uhelnatým

Oxid uhelnatý (CO) je jedovatý plyn vznikající mj. při nedokonalém spalování fosilních látek, jako je olej, plyn nebo pevná paliva.

Nebezpečí hrozí tehdy, uniká-li oxid uhelnatý v důsledku nějaké poruchy nebo netěsnosti ze systému a nepozorovaně se shromažďuje ve vnitřních prostorech.

Oxid uhelnatý není vidět, cítit a nemá žádnou chuť.

Abyste zamezili nebezpečí hrozícímu v důsledku unikajícího oxidu uhelnatého:

- ▶ Údržbu a prohlídku systému svěřujte pravidelně autorizované odborné firmě.
- ▶ Používejte hlásiče CO, které při jeho úniku včas spustí alarm.
- ▶ Při podezření na únik CO:
 - Varujte všechny obyvatele a okamžitě opusťte budovu.
 - Informujte autorizovanou odbornou firmu.
 - Závady nechte odstranit.

⚠ Umístění, přestavba

- ▶ Předpokladem bezpečného a hospodárného provozu kotle je předpisová instalace a seřízení hořáku a regulačního přístroje.
- ▶ Instalaci kotle svěřte pouze autorizované odborné firmě.
- ▶ Součásti sloužící k odvodu spalin neupravujte.
- ▶ Elektrotechnické práce směřují provádět pouze kvalifikovaní elektrikáři.
- ▶ Při **provozu závislém na vzduchu z prostoru:** Otvory pro přívod a odvod větracího vzduchu ve dveřích, oknech a stěnách nezavírejte ani nezmenšujte. Při montáži spáratěsných oken zajistěte zásobování spalovacím vzduchem.
- ▶ Zásobník teplé vody používejte výhradně k přípravě teplé vody.
- ▶ **Pojistné ventily nikdy nezavírejte!** Během ohřevu může z pojistného ventilu otopného okruhu a potrubí teplé vody vytékat voda.

⚠ Servisní prohlídka/údržba

U topných systémů musí být prováděna pravidelná údržba.

Získají tím vysokou účinnost a nízkou spotřebu paliva. Dosáhnou vysoké provozní bezpečnosti.

Jejich spalování bude ekologicky šetrné a na vysoké úrovni.

- ▶ **Doporučení pro zákazníka:** Uzavřete s autorizovanou odbornou firmou smlouvu o provádění údržby a prohlídek, která bude obsahovat roční prohlídku a údržbu dle potřeb.
- ▶ Údržbu a opravy směřují provádět pouze autorizované servisní firmy.
- ▶ Abyste zabránili poškození zařízení, odstraňujte nedostatky ihned.
- ▶ Provozovatel je odpovědný za bezpečnost a ekologickou nezávadnost otopné soustavy.

- ▶ Používejte pouze originální náhradní díly! Za škody způsobené náhradními díly nedodanými firmou Buderus nelze přijmout odpovědnost.

⚠ Hrozí nebezpečí v důsledku přítomnosti výbušných a snadno vznětlivých materiálů

- ▶ Práci na dílech vedoucích plyn svěřte pouze odborné firmě.
- ▶ Snadno vznětlivé materiály (papír, ředidla, barvy atd.) nepoužívejte ani neskladujte v blízkosti kotle.

⚠ Nebezpečí otravy

Nedostatečný přívod vzduchu může vést k nebezpečnému úniku spalin.

- ▶ Dbejte na to, aby otvory pro přívod a odvod větracího vzduchu nebyly zmenšeny nebo uzavřeny.
- ▶ Pokud závada není odstraněna, nesmí být kotel provozován.
- ▶ Unikají-li spaliny do prostoru instalace, prostor instalace vyvětrejte a je-li to nutné, zavolejte hasiče.
- ▶ Upozorněte písemně provozovatele zařízení na zjištěný nedostatek a související nebezpečí.

⚠ Nebezpečí při poškození vodou

- ▶ V případě hrozící povodně zařízení včas před vniknutím vody odstavte z provozu a odpojte je od přívodu paliva i elektrického proudu.
- ▶ Nepoužívejte zařízení, pokud byl některý jeho díl zaplaven vodou.
- ▶ Spojte se neprodleně s kvalifikovaným technikem zákaznického servisu, který zařízení vyzkouší a vymění součásti regulačního systému a plynové armatury, které byly zaplaveny vodou.

⚠ Spalovací vzduch/vzduch z prostoru

Vzduch v prostoru instalace nesmí obsahovat vznětlivé nebo chemicky agresivní látky.

- ▶ V blízkosti zdroje tepla nepoužívejte ani neskladujte žádné korozivní látky (rozpouštědla, lepidla, čisticí prostředky obsahující chlór atd.).
- ▶ Zabraňte nadměrnému výskytu prachu.

⚠ Škody vzniklé v důsledku obsluhy

Chyby při obsluze mohou způsobit újmu na zdraví osob a/nebo materiální škody.

- ▶ Zajistěte, aby děti nemohly bez dozoru přístroj obsluhovat nebo aby se nestal předmětem jejich hry.
- ▶ Zajistěte, aby k přístroji měly přístup pouze osoby, které jsou schopné jej odborně obsluhovat.

⚠ Další důležitá upozornění

- ▶ Při přehřátí nebo pokud nelze zavřít přívod plynu, v žádném případě nevypínejte ani nepřerušujte elektrické napájení čerpadla. Namísto toho přerušete přívod plynu v jiném místě, mimo otopnou soustavu.
- ▶ Systém spalin je nutné kontrolovat každý rok. Přitom nechte vyměnit všechny díly vykazující známky poškození korozí nebo jinými příčinami.
- ▶ Kotel musí být každoročně podroben údržbě provedené kvalifikovanou odbornou firmou. Servisní prohlídka musí zahrnovat hlavní hořák, celý systém odtahu spalin a přívodu vzduchu a větrací otvory nebo otvory pro vstup vzduchu. Přitom je nutné vyměnit všechny díly vykazující známky poškození korozí nebo jinými příčinami.
- ▶ Provozujte kotel pouze s namontovaným a uzavřeným opláštěním.

2 Údaje o výrobku

Pro bezpečné, úsporné a ekologické používání otopné soustavy doporučujeme pečlivě dodržovat bezpečnostní pokyny a návod k obsluze.

Tento návod poskytuje provozovateli otopné soustavy přehled o použití a obsluze kotle.

2.1 Prohlášení o shodě

Tento výrobek vyhovuje svou konstrukcí a provozními vlastnostmi příslušným evropským a národním požadavkům.

CE Označením CE je prohlášena shoda výrobku se všemi použitelnými právními předpisy EU, které stanovují použití tohoto označení.

Úplný text prohlášení o shodě je k dispozici na internetu: www.buderus.cz.

2.2 Jakost vody (plnicí a doplňovací voda)

- ▶ Informace o jakosti vody najdete v příloženém provozním deníku "Požadavky na jakost vody pro zdroj tepla z hliníku".



Jako plnicí a doplňovací voda nesmíte použít **žádnou** změkčenou vodu.

2.3 Konstrukční uspořádání

Kotel GB402 je plynový kondenzační kotel s hliníkovým výměníkem tepla.

2.3.1 Popis výrobku

Hlavní díly kotle Logano plus GB402 jsou:

- řídicí jednotka (není v rozsahu dodávky),
- Kotlový blok
- přístrojový rám a opláštění,
- plynový hořák.

Řídicí jednotka kontroluje a řídí všechny elektrické komponenty stacionárního kotle.

Kotlový blok přenáší teplo z hořáku na otopnou vodu. Tepelná izolace snižuje ztráty sáláním a pohotovostní ztráty.

Řídicí jednotka umožňuje základní obsluhu otopné soustavy. Za tím účelem disponuje mj. těmito funkcemi:

- zapnutí / vypnutí otopné soustavy,
- zadání požadované teploty teplé vody a maximální teploty kotle v provozu vytápění,
- zobrazení aktuálního stavu.

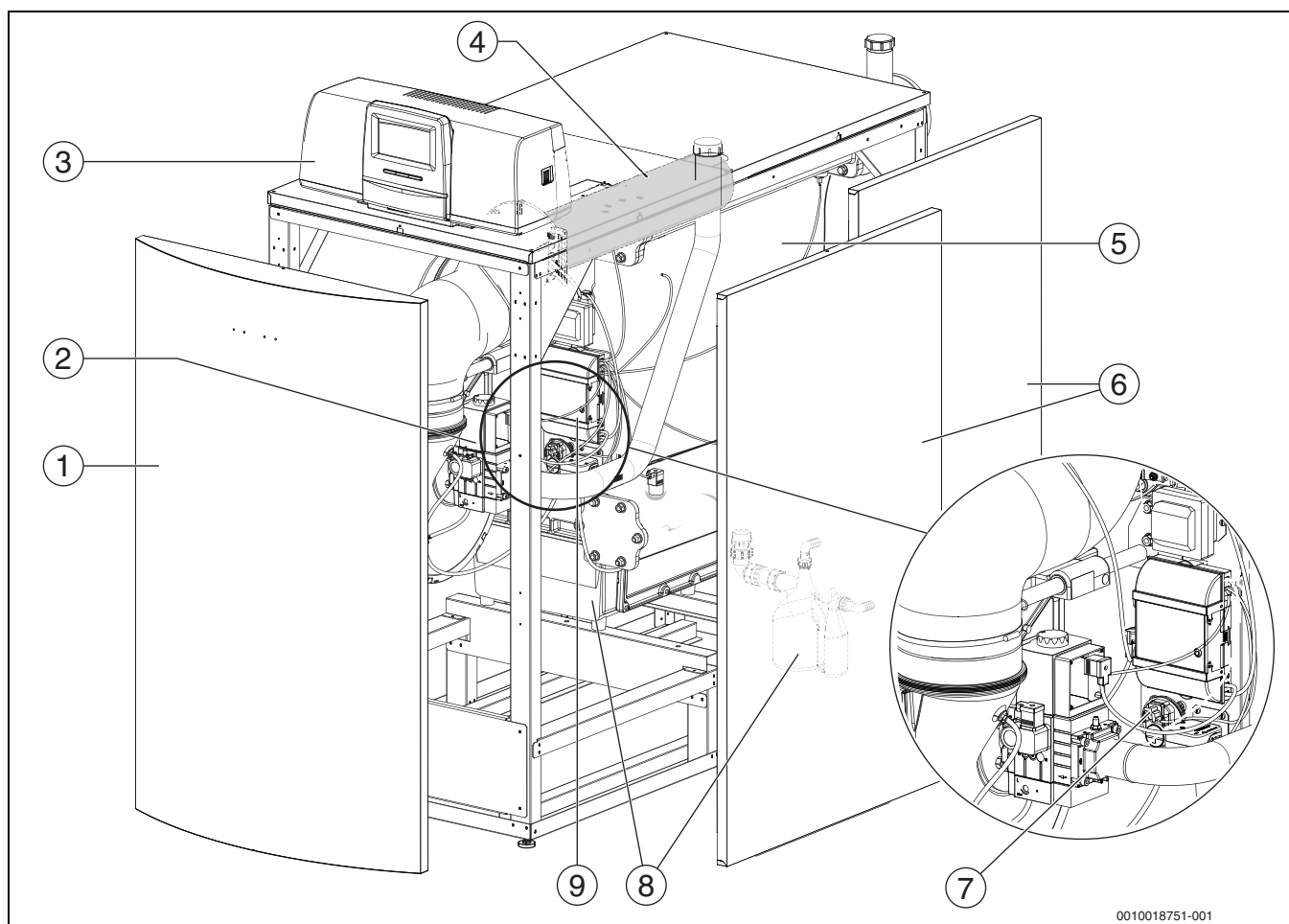


Stacionární kotel lze ovládat pomocí různých řídicích jednotek Logamatic, např. Logamatic 5313.

Provoz stacionárního kotle je dovolen pouze s tou řídicí jednotkou, která je namontovaná na kotli.



Mnoho dalších funkcí komfortního řízení a obsluhy, jakož i informace o nastavení otopné soustavy, jsou popsány v příslušné technické dokumentaci instalované řídicí jednotky.



0010018751-001

Obr. 1 Logano plus GB402, 395...620 kW- Hlavní součásti kotle

- [1] Přední stěna kotle
- [2] Plynový ventil
- [3] Řídicí jednotka (v příkladu zobrazena: Logamatic 5313)
- [4] Plynový hořák s hořákovou trubicí
- [5] Kotlový blok s tepelnou izolací
- [6] Opláštění kotle
- [7] Spínač diferenčního tlaku
- [8] Vana kondenzátu a sifon
- [9] Řídicí jednotka hořáku

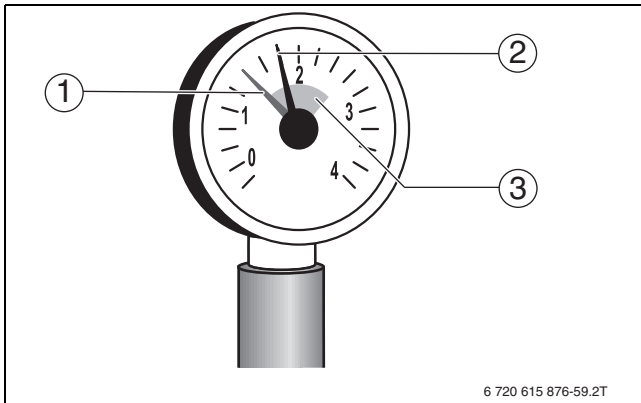
3 Uvedení do provozu

3.1 Kontrola provozního tlaku, doplnění otopné vody a odvzdušnění

3.1.1 Kontrola provozního tlaku

Odborná topenářská firma nastavila červenou ručičku tlakoměru [1] na hodnotu potřebného provozního tlaku (min. 1 bar) a zapsala do tabulky 8, str. 14.

- ▶ Zkontrolujte, zda se ručička tlakoměru [2] nachází v zeleném poli [3].
- ▶ Klesne-li ručička tlakoměru pod dolní hranici zeleného pole, je třeba doplnit otopnou vodu.



Obr. 2 Tlakoměr pro uzavřené soustavy

- [1] Červená ručička
- [2] Ručička tlakoměru
- [3] Zelené pole

Provozní tlak	
Požadovaná hodnota provozního tlaku (optimální hodnota)	_____ bar

Tab. 2 Provozní tlak (vyplní odborná topenářská firma)

3.1.2 Doplnění otopné vody a odvzdušnění



UPOZORNĚNÍ

Nebezpečí poškození zdraví v důsledku znečištění pitné vody!

- ▶ Dodržujte místní předpisy a normy pro zamezení znečištění pitné vody.
- ▶ V Evropě platí EN 1717.

OZNÁMENÍ

Možnost vzniku materiálních škod v důsledku napětí vyvolaného účinky teploty!

Při doplňování studené otopné vody do horkého kotle mohou tepelná pnutí způsobit vznik napěťových trhlin.

- ▶ Topný systém napouštějte jen ve studeném stavu. Maximální teplota na výstupu 40 °C.

OZNÁMENÍ

Možnost poškození zařízení častým doplňováním vody!

Musíte-li často doplňovat otopnou vodu, může dojít, podle vlastností vody, k poškození topného systému korozí nebo vodním kamenem.

- ▶ Informujte se u odborné topenářské firmy, zda lze místní vodu použít neupravenou či zda je jí nutno v případě potřeby upravovat.
- ▶ Musíte-li vodu doplňovat často: Informujte o tom odbornou topenářskou firmu.



Vypouštění otopné vody je u každé otopné soustavy jiné. Nechte se proto vaší autorizovanou odbornou firmou instruovat.



Množství doplněné vody je třeba dokumentovat v provozním deníku.

3.2 Zapnutí topného systému



Věnujte pozornost technické dokumentaci instalovaného regulačního přístroje.

Před zapnutím (→ kapitola 2.3.1) zajistěte:

- aby byl provozní tlak dostatečně vysoký,
- aby byl přívod paliva od hlavního uzávěru otevřený a
- aby nouzový vypínač vytápění byl zapnutý.

4 Odstavení topného systému z provozu

4.1 Odstavení otopné soustavy z provozu pomocí regulačního přístroje

OZNÁMENÍ

Možnost vzniku materiální škody v důsledku mrazu!

Je-li topný systém instalován v místnosti, která není zabezpečena proti mrazu a není-li v provozu, může při mrazu zamrznout. V letním provozu nebo při zablokovaném provozu vytápění je aktivní pouze ochrana přístroje proti zamrznutí.

- ▶ Nechte proto topný systém pokud možno neustále zapnutý a teplotu na výstupu nastavte minimálně na 30 °C, **-nebo-**
- ▶ Topný systém ochráňte před zamrznutím tak, že odbornou firmu pověříte vypuštěním vody z potrubí vytápění a pitné vody v nejnižším bodě systému.
- ▶ Otopnou soustavu odstavte z provozu pomocí spínače Zap/Vyp na regulačním přístroji (→ kapitola 2.3.1).

4.2 Odstavení otopné soustavy z provozu v případě nouze



Pouze v případě nouze otopnou soustavu vypínejte jističem v prostoru instalace nebo ji odpojte nouzovým vypínačem.

- ▶ Nikdy sami sebe nevystavujte nebezpečí ohrožení života. Vlastní bezpečnost má vždy přednost.
- ▶ Zavřete externě instalovaný přívod paliva.
- ▶ Prostřednictvím nouzového vypínače vytápění nebo příslušného jističe odpojte otopnou soustavu od zdroje elektrického proudu.

5 Servisní prohlídky a údržba

5.1 Proč je důležitá pravidelná údržba?

Obecné důvody pro pravidelnou údržbu topných systémů:

- abyste zajistili vysokou účinnost a hospodárnost provozu topného systému (nízká spotřeba paliva),
- abyste dosáhli vysoké provozní bezpečnosti,
- abyste udrželi ekologicky šetrné spalování na vysoké úrovni.

OZNÁMENÍ

Možnost vzniku materiálních škod v důsledku neprováděného nebo chybně prováděného čištění a údržby!

- ▶ U otopné soustavy nechte oprávněnou odbornou topenářskou firmou jednou do roka provést servisní prohlídku, vyčištění a údržbu.
- ▶ Doporučujeme vám uzavření smlouvy o provádění ročních servisních prohlídek a údržby v případě potřeby.

5.2 Čištění a ošetřování

Chcete-li kotel vyčistit:

- ▶ Nepoužívejte drhnoucí nebo agresivní čisticí prostředky.
- ▶ Opláštění čistěte vlhkým hadrem (voda/mýdlo).

6 Odstraňování poruch

6.1 Identifikace provozního stavu a odstranění poruch

OZNÁMENÍ

Možnost vzniku materiální škody v důsledku mrazu!

Je-li topný systém instalován v místnosti, která není zabezpečena proti mrazu a není-li v provozu, může při mrazu zamrznout. V letním provozu nebo při zablokovaném provozu vytápění je aktivní pouze ochrana přístroje proti zamrznutí.

- ▶ Nechte proto topný systém pokud možno neustále zapnutý a teplotu na výstupu nastavte minimálně na 30 °C, **-nebo-**
- ▶ Topný systém ochráňte před zamrznutím tak, že odbornou firmou pověříte vypuštěním vody z potrubí vytápění a pitné vody v nejnižším bodě systému.

Dojde-li k poruše, zobrazí se na displeji regulačního přístroje blikající kód poruchy.

Další informace o odstraňování poruch nebo možných závadách jsou popsány v příslušné technické dokumentaci instalovaného regulačního přístroje.

Pokud některou poruchu nelze resetovat:

- ▶ Poznamenejte si text poruchového hlášení a informujte topenářskou firmu.

7 Příloha

7.1 Ochrana životního prostředí a likvidace odpadu

Ochrana životního prostředí je podniková zásada skupiny Bosch. Kvalita výrobků, hospodárnost provozu a ochrana životního prostředí jsou rovnocenné cíle. Zákony a předpisy týkající se ochrany životního prostředí jsou přísně dodržovány.

K ochraně životního prostředí používáme s důrazem na hospodárnost nejlepší možnou technologii a materiály.

Balení

Obaly, které používáme, jsou v souladu s recyklačními systémy příslušných zemí zaručujícími jejich optimální opětovné využití. Všechny použité obalové materiály jsou šetrné vůči životnímu prostředí a lze je znovu zužitkovat.

Staré zařízení

Stará zařízení obsahují hodnotné materiály, které lze recyklovat. Konstrukční skupiny lze snadno oddělit. Plasty jsou označeny. Takto lze rozdílné konstrukční skupiny roztřídit a provést jejich recyklaci nebo likvidaci.

Stará elektrická a elektronická zařízení



Elektrická nebo elektronická zařízení, která již nejsou způsobilá k užívání, je nutno shromážďovat odděleně a odevzdat k ekologické recyklaci (Evropská směrnice o starých elektrických a elektronických zařízeních).

K likvidaci starých elektrických nebo elektronických zařízení využijte vratné a sběrné systémy vybudované v dané zemi.

Baterie je zakázáno likvidovat s domovním odpadem. Vybité baterie je nutné likvidovat v místních sběrnách.

7.2 Informace o ochraně osobních údajů



My, společnost **Bosch Termotechnika s.r.o., Průmyslová 372/1, 108 00 Praha - Štěrbolohy, Česká republika**, zpracováváme informace o výrobcích a pokyny k montáži, technické údaje a údaje o připojení, údaje o komunikaci, registraci výrobků a o historii klientů za účelem zajištění funkcí výrobků (čl.

6, odst. 1, písmeno b nařízení GDPR), abychom mohli plnit svou povinnost dohledu nad výrobky a zajišťovat bezpečnost výrobků (čl. 6, odst. 1, písmeno f nařízení GDPR) s cílem ochránit naše práva ve spojitosti s otázkami záruky a registrace výrobků (čl. 6, odst. 1, písmeno f GDPR) a abychom mohli analyzovat distribuci našich výrobků a poskytovat přizpůsobené informace a nabídky související s výrobky (čl. 6, odst. 1, písmeno f nařízení GDPR). V rámci poskytování služeb, jako jsou prodejní a marketingové služby, správa smluvních vztahů, evidence plateb, programování, hostování dat a služby linky hotline, můžeme pověřit zpracováním externí poskytovatele služeb a/nebo přidružené subjekty společnosti Bosch a přenést data k nim. V některých případech, ale pouze je-li zajištěna adekvátní ochrana údajů, mohou být osobní údaje předávány i příjemcům mimo Evropský hospodářský prostor. Další informace poskytujeme na vyžádání. Našeho pověřence pro ochranu osobních údajů můžete kontaktovat na následující adrese: Data Protection Officer, Information Security and Privacy (C/ISP), Robert Bosch GmbH, Postfach 30 02 20, 70442 Stuttgart, NĚMECKO.

Máte právo kdykoli vznést námitku vůči zpracování vašich osobních údajů, jehož základem je čl. 6 odst. 1 písmeno f nařízení GDPR, na základě důvodů souvisejících s vaší konkrétní situací nebo v případech, kdy se zpracovávají osobní údaje pro účely přímého marketingu. Chcete-li uplatnit svá práva, kontaktujte nás na adrese **DPO@bosch.com**. Další informace najdete pomocí QR kódu.

Buderus

Bosch Termotechnika s.r.o.
Obchodní divize Buderus
Průmyslová 372/1
108 00 Praha 10

Tel : (+420) 261 300 300
info@buderus.cz
www.buderus.cz