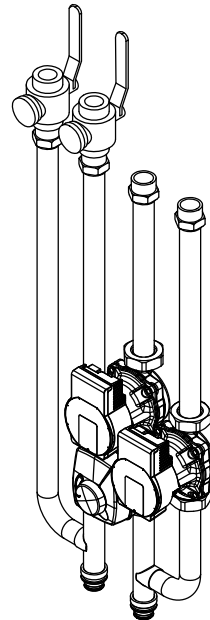
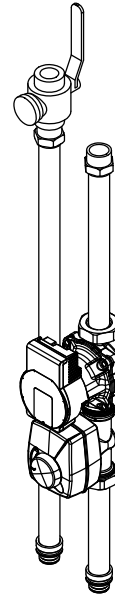
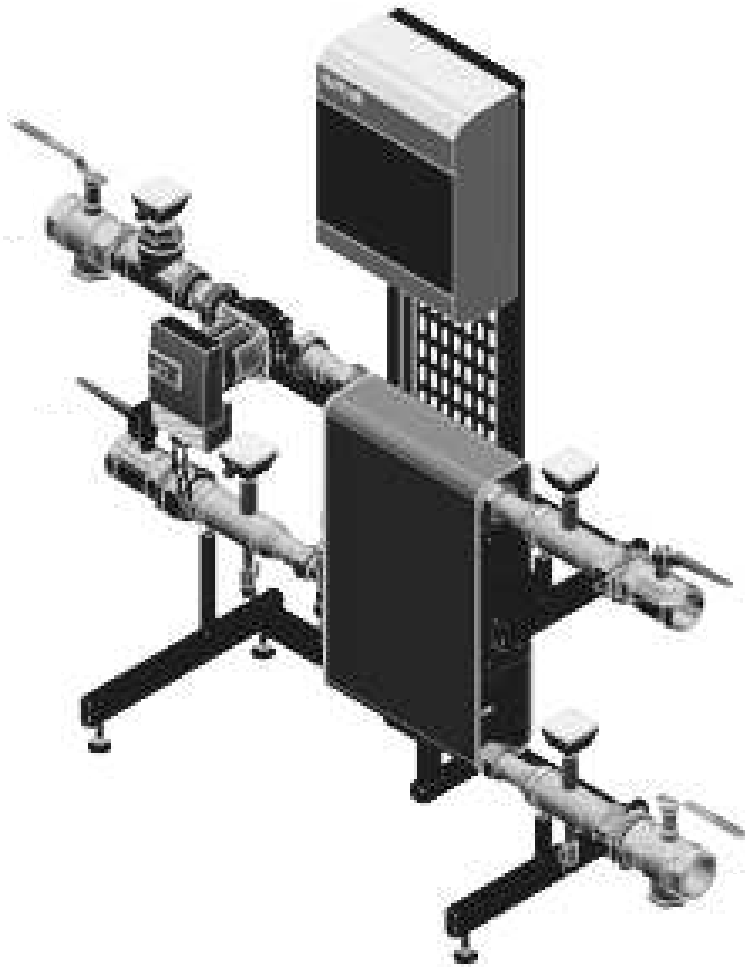


EWS/PCU/UBS



8738894988.aa.RO

[de] Wichtige Hinweise zur Installation/Montage

Die Installation/Montage muss durch eine für die Arbeiten zugelassene Fachkraft unter Beachtung der geltenden Vorschriften erfolgen.

[en] Important notes on installation/assembly

The installation/assembly must be carried out by a qualified contractor, following these instructions and in compliance with the applicable regulations.

[fr] Instructions importantes pour l'installation/le montage

L'installation/le montage doit être effectué(e) par un spécialiste qualifié pour les opérations concernées et dans le respect de la présente notice et des prescriptions applicables.

[bg] Важни указания във връзка с инсталацията/монтажа

Инсталацията/монтажът трябва да се извършва от лицензиран за работите специалист в съответствие с настоящото ръководство и с приложимите разпоредби.

[cs] Důležité pokyny k instalaci/montáži

Instalaci/montáž musí při dodržení pokynů uvedených v tomto návodu a platných předpisů provést odborný pracovník s příslušným oprávněním pro tyto práce.

[da] Vigtige anvisninger til installationen/monteringen

Installationen/monteringen skal foretages af en godkendt installatør under overholdelse af denne vejledning og de gældende forskrifter.

[el] Σημαντικές υποδείξεις για την εγκατάσταση/συναρμολόγηση

Η εγκατάσταση/τοποθέτηση πρέπει να ανατίθεται σε εκπαιδευμένο για τις συγκεκριμένες εργασίες τεχνικό προσωπικό με τήρηση αυτών των οδηγιών καθώς και των σχετικών προδιαγραφών.

[es] Indicaciones importantes para instalación/montaje

La instalación/el montaje debe realizarla personal especializado que esté autorizado para realizar estos trabajos y que tenga en cuenta estas instrucciones y la normativa vigente.

[et] Olulised juhised paigaldamiseks/montaažiks

Paigaldamist/montaaži tohib läbi viia vaid selleks volitusi omav spetsialist, arvestades kehtivaid nõudeid.

[nl-BE] Belangrijke aanwijzingen betreffende de installatie/montage

De installatie/montage moet worden uitgevoerd door een voor de werkzaamheden geautoriseerde installateur rekening houdend met deze handleiding en de geldende voorschriften.

[fi] Tärkeitä asennus- ja kokoonpano-ohjeita

Näihin töihin hyväksytyin ammattiasentajan pitää suorittaa asennus- ja kokoonpanotyöt voimassa olevien määräysten mukaisesti.

[hu] Fontos tudnivalók az installáláshoz/szereléshez

A telepítést/szerelést egy, a munkálatokra felhatalmazott szakembernek kell végeznie, jelen utasítás és az érvényes előírások figyelembevételével.

[it] Avvertenze importanti per l'installazione/il montaggio

L'installazione/il montaggio deve aver luogo ad opera di una ditta specializzata ed autorizzata in osservanza di queste istruzioni e delle direttive vigenti.

[ka] მნიშვნელოვანი მითითებები ინსტალაციისთვის/მონტაჟისთვის

ინსტალაცია/მონტაჟი უნდა განხორციელდეს სამუშაოებისთვის დამკვეთი კვალიფიციური პერსონალის მიერ, მოქმედი განაწესის დაცვით.

[lt] Svarbios instaliavimo ir (arba) montavimo nuorodos

Instaliavimo / montavimo darbus, laikydamiesi šios instrukcijos reikalavimų ir galiojančių taisyklių, privalo atlikti šioms darbams įgalioti specialistai.

[lv] Svarīgi norādījumi par iekārtas uzstādīšanu / montāžu

Uzstādīšanu/montāžu jāveic atbilstošajiem darbiem sertificētam speciālistam, ievērojot šo instrukciju un spēkā esošos noteikumus.

[nl] Belangrijke aanwijzingen betreffende de installatie/montage

De installatie/montage moet door een erkend installateur volgens de geldende voorschriften worden uitgevoerd.

[no] Viktig informasjon om installasjon/montering

Installasjonen/monteringen skal gjennomføres av autoriserte installatører, og installasjonsanvisningen samt gjeldende forskrifter skal følges.

[pl] Ważne wskazówki dotyczące instalacji/montażu

Instalację/montaż powinien wykonać specjalista uprawniony do tego typu prac z uwzględnieniem informacji podanych w niniejszej instrukcji oraz aktualnie obowiązujących przepisów.

[pt] Indicações importantes relativas à instalação/montagem

A instalação/montagem deve ser efectuada por um técnico autorizado para os trabalhos, respeitando este manual e as prescrições válidas.

[ro] Indicații importante privind instalarea/montajul

Instalarea/montajul trebuie realizate de către un specialist autorizat pentru lucrările respective, respectându-se prezentele instrucțiuni și prescripțiile valabile.

[ru] Важные указания по подключению/монтажу

Подключение/монтаж должны выполнять только специалисты, имеющие допуск к выполнению таких работ, при соблюдении требований этой инструкции и действующих норм и правил.

[sk] Dôležité pokyny týkajúce sa inštalácie/montáže

Inštaláciu/montáž musí vykonať odborný personál, ktorý má oprávnenie pre výkon týchto prác, pričom musí dodržiavať pokyny uvedené v tomto návode a platné predpisy.

[sl] Pomembni napotki za namestitvev/montažo

Inštalacijo/montažo lahko izvede samo pooblaščen strokovnjak ob upoštevanju teh navodil in veljavnih predpisov.

[sr] Važna uputstva za ugradnju i montažu

Ovu instalaciju/montažu moraju da obave stručna lica koja su ovlašćena za obavljanje takvih radova u skladu sa ovim uputstvom i važećim propisima.

[sv] Viktiga anvisningar för installation/montering

Installationen/monteringen måste utföras av en behörig och tekniskt utbildad person enligt denna anvisning samt gällande föreskrifter.

[tr] Kurulum/Montaj ile ilgili önemli uyarılar

Kurulum/montaj, bu çalışmalarını yapmasına müsaade edilen uzman kişiler tarafından işbu kılavuz ve geçerli yönetmelikler dikkate alınarak yapılmalıdır.

[uk] Важливі вказівки щодо установки/монтажу

Встановлення/монтаж повинні виконувати фахівці, що допущені до виконання таких робіт, із дотриманням цієї інструкції та діючих приписів.

[zh] 安装方面的重要提示

安装和组装工作必须由经过许可的专业人员进行, 同时必须遵守本说明书和现行法规的相关要求

[ar] ملاحظات هامة للتركيب/التجميع
يجب أن يتم التركيب/التجميع من قبل متخصص مصرح له بالعمل، مع مراعاة اللوائح السارية.

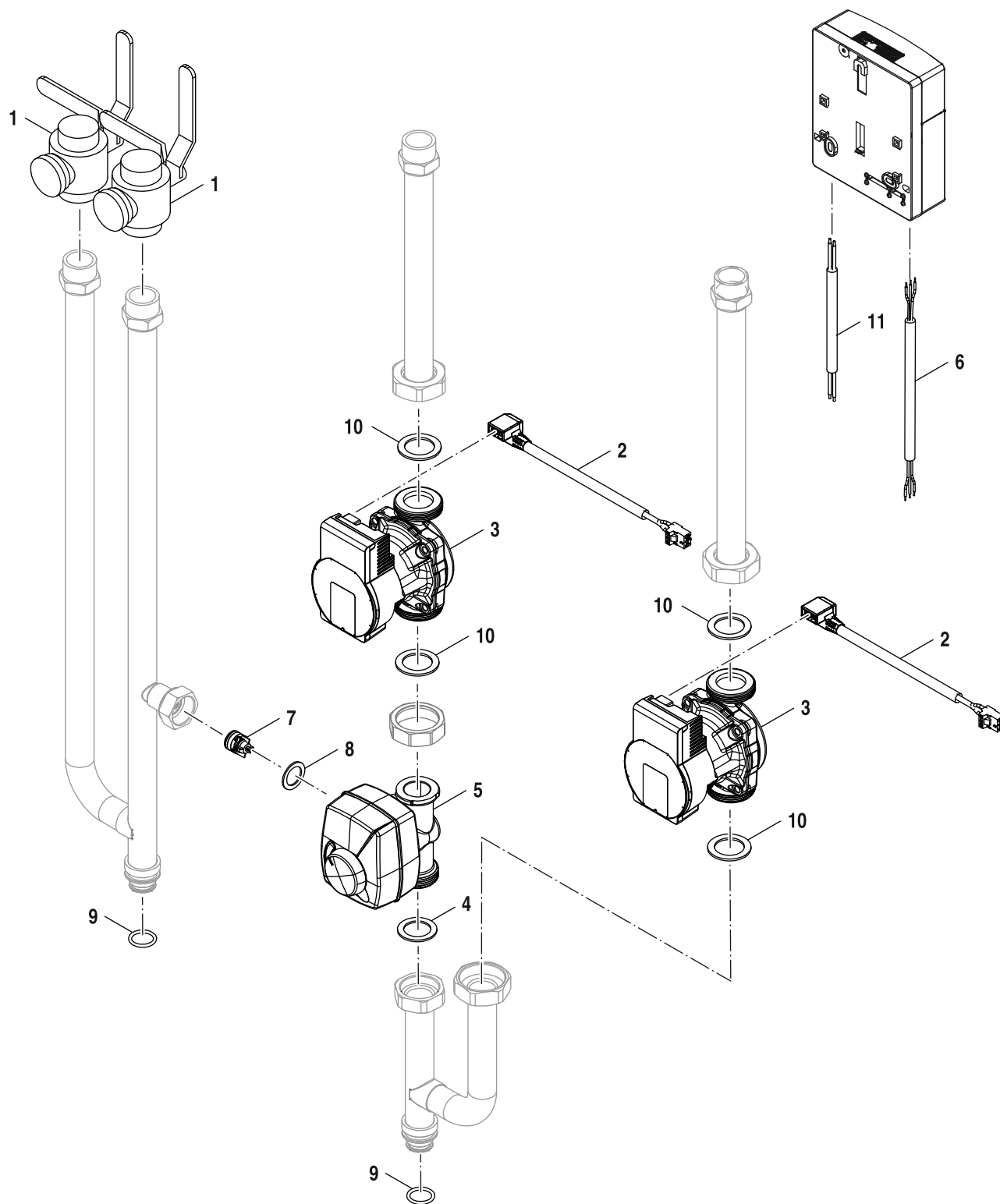
[fa] تذکرات مهم درباره نصب/مونتاژ
نصب/مونتاژ باید توسط فردی حرفه ای که مجاز به انجام این کار است، و همچنین با توجه کامل به مقررات مربوطه انجام شود.

[az] Quraşdırılma

Quraşdırılma işinin yerinə yetirilməsi səlahiyyətli bir mütəxəssis tərəfindən və müvafiq qaydalara uyğun olaraq aparılmalıdır.

EWS	8 738 210 339	5
PCU 25	8 738 209 290	7
PCU 45	8 738 209 291	7
UBS	8 738 210 338	9

Spare parts list

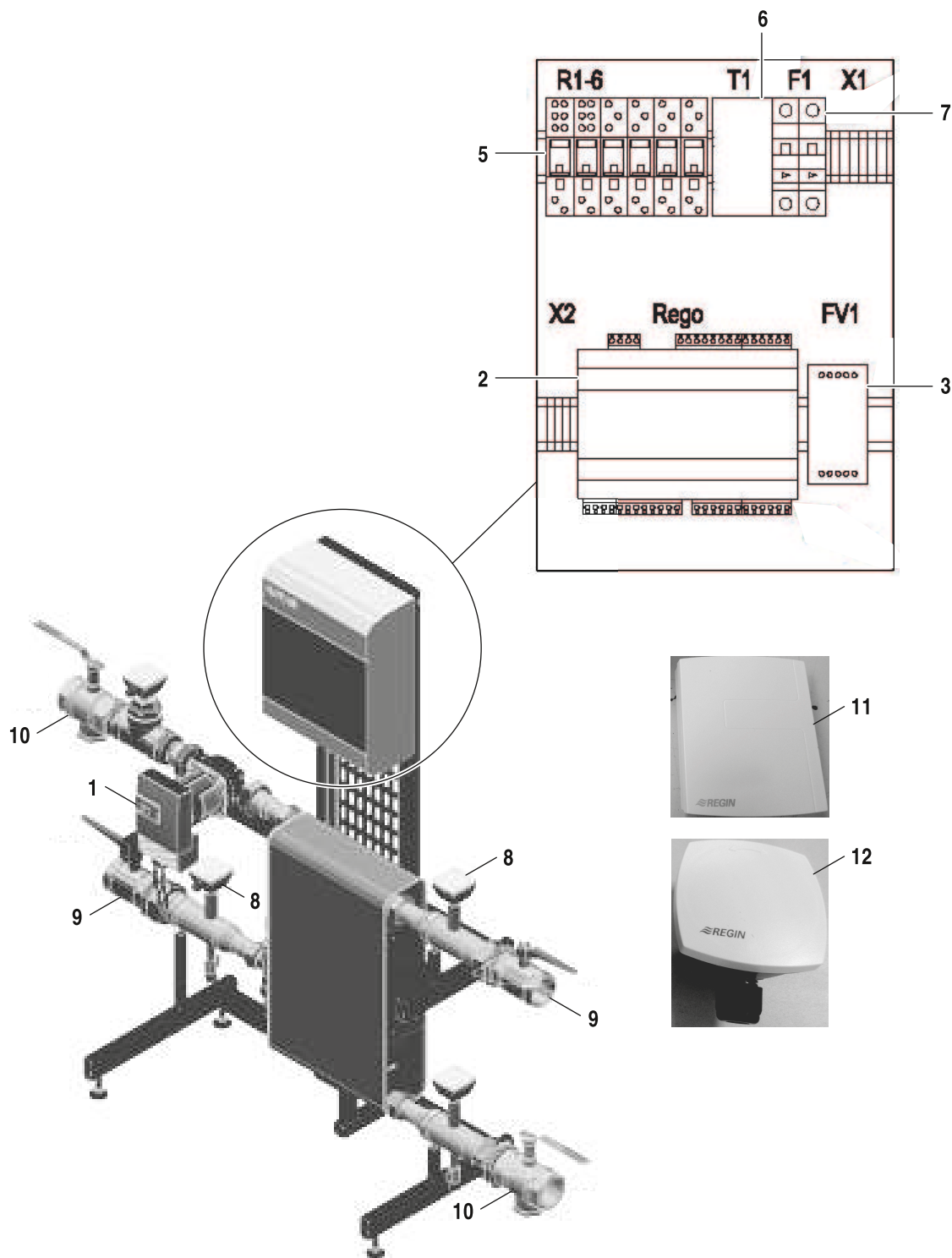


8738894915.aa.RO

Description	Ordering no.	EWS																						Remarks
1 Filter ball valve DN25	8 733 702 117	■																						
2 Cable PC1 Buffer tower SP	8 738 211 444	■																						
3 Pump PC1 8 25-130 SP	8 738 211 440	■																						
4 Gasket 39x30x2 (10x)	8 738 204 368	■																						
5 Valve shunt G1 1/4 SP	8 738 211 477	■																						
6 Cable MM100 power Buff Tower SP	8 738 211 479	■																						
7 Check valve SP	8 738 211 476	■																						
8 Gasket 1" 30x21x2 (10x)	8 711 004 362 0	■																						
10 Washer EPDM 44x32x3 (10x)	8 711 004 358 0	■																						
11 Cable MM100 commun Buff Tower SP	8 738 211 478	■																						
MM100 Mixer and LLH Module	7 738 110 140	■																						
EMC filter set	8 738 213 399	■																						

EWS 8738210339

Spare parts list



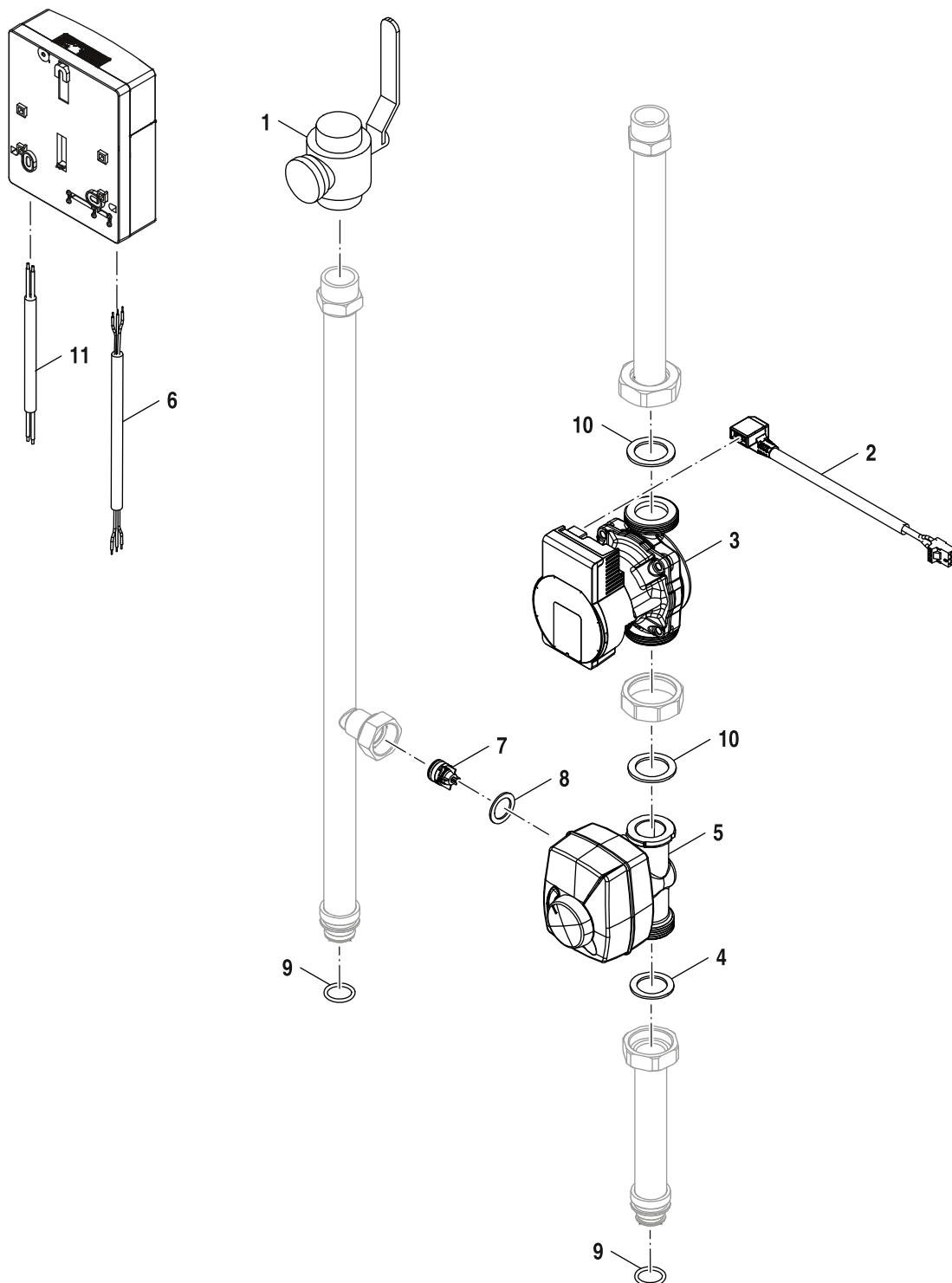
8738894986.ab.RO

PCU 25	8738209290
PCU 45	8738209291

Description	Ordering no.	PCU 25	PCU 45																	Remarks
1 Pump Wilo Stratos Para 30/1-12	8 738 211 355	■	■																	
2 Control unit	8 738 211 356	■	■																	
3 Modul moist relay	8 738 211 358	■	■																	
5 Realay/Plinth SP	8 738 211 359	■	■																	
6 Transformer Noratel	8 738 211 360	■	■																	
7 Automatic fuse SP	8 738 211 361	■	■																	
8 PT 1000 Sensor TG-DHW1 SP	8 738 211 362	■	■																	
9 Check valve	8 738 211 363	■	■																	
10 Filter ball+ basket 1 1/2"	8 738 211 364	■																		
10 Valve Filterball + basket 2"	8 738 211 365		■																	
11 Sensor moisture/room SP	8 738 211 357	■	■																	
12 Outdoor sensor SP	8 738 211 366	■	■																	

PCU 25 8738209290
 PCU 45 8738209291

Spare parts list



8738894914.aa.RO

Description	Ordering no.	UBS																		Remarks
1 Filter ball valve DN25	8 733 702 117	■																		
2 Cable PC1 Buffer tower SP	8 738 211 444	■																		
3 Pump PC1 8 25-130 SP	8 738 211 440	■																		
4 Gasket 39x30x2 (10x)	8 738 204 368	■																		
5 Valve shunt G1 1/4 SP	8 738 211 477	■																		
6 Cable MM100 power Buff Tower SP	8 738 211 479	■																		
7 Check valve SP	8 738 211 476	■																		
8 Gasket 1" 30x21x2 (10x)	8 711 004 362 0	■																		
10 Washer EPDM 44x32x3 (10x)	8 711 004 358 0	■																		
11 Cable MM100 comun Buff Tower SP	8 738 211 478	■																		
MM100 Mixer and LLH Module	7 738 110 140	■																		

UBS 8738210338

Bosch Thermotechnik GmbH
Sophienstr. 30-32
D-35576 Wetzlar / Germany