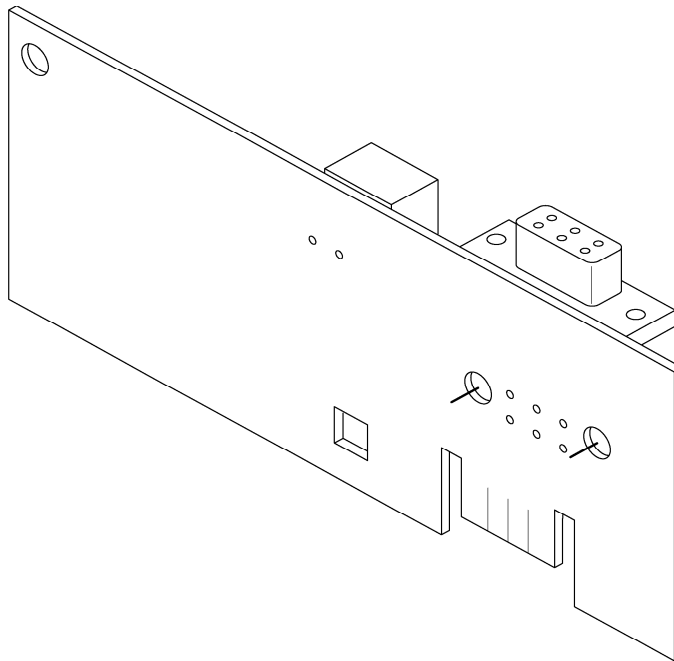


KM271



6721903388.aa.RO

Buderus

[de] Wichtige Hinweise zur Installation/Montage

Die Installation/Montage muss durch eine für die Arbeiten zugelassene Fachkraft unter Beachtung der geltenden Vorschriften erfolgen.

[en] Important notes on installation/assembly

The installation/assembly must be carried out by a professional who is authorised to do the work, and with due regard to the relevant regulations.

[fr] Instructions importantes pour l'installation/le montage

L'installation/le montage doit être effectué(e) par un spécialiste qualifié pour les opérations concernées et dans le respect des prescriptions applicables.

[bg] Важни указания във връзка с инсталацията/монтажа

Инсталацията/монтажът трябва да се извършва от лицензиран за работите специалист в съответствие с приложимите разпоредби.

[cs] Důležité pokyny k instalaci/montáži

Instalaci/montáž musí při dodržení platných předpisů provést odborný pracovník s příslušným oprávněním pro tyto práce.

[da] Vigtige anvisninger til installationen/monteringen

Installationen/monteringen skal foretages af en godkendt installatør under overholdelse af de gældende forskrifter.

[el] Σημαντικές υποδείξεις για την εγκατάσταση/συναρμολόγηση

Η εγκατάσταση/συναρμολόγηση πρέπει να πραγματοποιείται από εξουσιοδοτημένο για τις εργασίες αυτές τεχνικό προσωπικό, το οποίο θα πρέπει να φροντίζει ώστε να τηρούνται οι ισχύουσες διατάξεις.

[es] Indicaciones importantes para instalación/montaje

La instalación/el montaje lo debe realizar personal especializado autorizado para los trabajos, respetando las prescripciones vigentes.

[et] Olulised juhised paigaldamiseks/montaažiks

Paigaldamist/montaaži tohib läbi viia selleks volitusi omav spetsialist, arvestades kehtivaid nõudeid.

[fi] Belangrijke aanwijzingen betreffende de installatie/montage

De installatie/montage moet worden uitgevoerd door een voor de werkzaamheden geautoriseerde installateur. Hij moet rekening houden met de geldende voorschriften.

[fi] Tärkeitä asennus- ja kokoonpano-ohjeita

Näihin töihin hyväksytyn ammattiasentajan pitää suorittaa asennus- ja kokoonpanotyöt voimassa olevien määräysten mukaisesti.

[hu] Fontos tudnivalók az installáláshoz/szereléshez

Az installálást/szerelést egy, a munkákra felhatalmazott szakembernek kell végeznie, az érvényes előírások figyelembevételével.

[it] Avvertenze importanti per l'installazione/il montaggio

L'installazione/il montaggio deve aver luogo ad opera di una ditta specializzata ed autorizzata in osservanza delle disposizioni vigenti.

[he] מניפולציות מותנהות על ידי מוסדות מוסמכים/מונחים/מומחים

המונחים/מונחים/מונחים חייבים להיות מוסמכים/מונחים/מונחים על ידי מוסדות מוסמכים/מונחים/מונחים. מוסדות מוסמכים/מונחים/מונחים חייבים להיות מוסמכים/מונחים/מונחים על ידי מוסדות מוסמכים/מונחים/מונחים.

[it] Svarbios instaliavimo ir (arba) montavimo nuorodos

Instaliuoti ir montuoti, laikantis galiojančių taisyklių, leidžiama kvalifikuotiems specialistams, kurie buvo įgalioti šioms darbams atlikti.

[lv] Svarīgi norādījumi par iekārtas uzstādīšanu / montāžu

Iekārtas uzstādīšanu/montāžu ir jāveic specializētam sertificētam speciālistam, ievērojot spēkā esošos noteikumus.

[nl] Belangrijke aanwijzingen betreffende de installatie/montage

De installatie/montage moet worden uitgevoerd door een voor de werkzaamheden geautoriseerde installateur rekening houdend met de geldende voorschriften.

[no] Viktig informasjon om installasjon/montering

Installasjonen/monteringen skal gjennomføres av autoriserte installatører, og gjeldende forskrifter skal følges.

[pl] Ważne wskazówki dotyczące instalacji/montażu

Instalacja/montaż muszą być wykonane przez uprawnionego do tego rodzaju prac specjalistę przy zachowaniu obowiązujących przepisów.

[pt] Indicações importantes relativas à instalação/montagem

A instalação/montagem deve ser efetuada por um técnico especializado com qualificações para estes trabalhos, tendo em atenção os regulamentos em vigor.

[ro] Indicații importante privind instalarea/montajul

Instalarea/montajul trebuie realizate de către un specialist autorizat pentru lucrările respective, respectându-se prescripțiile valabile.

[ru] Важные указания по подключению/монтажу

Подключение/монтаж должны выполнять специалисты, имеющие допуск к выполнению таких работ, при соблюдении действующих норм и правил.

[sk] Dôležité pokyny týkajúce sa inštalácie/montáže

Inštaláciu/montáž musí realizovať odborník s oprávnením na výkon týchto prác, pričom musí dodržiavať platné predpisy.

[sl] Pomembni napotki za nameštitev/montažo

Nameštitev/montažo mora izvesti strokovnjak, pristojen za tovrstna dela, ob upošte vanju veljavnih predpisov.

[sr] Važna uputstva za ugradnju i montažu

Ugradnju i montažu moraju da obave samo stručna lica ovlašćena za izvođenje takvih radova koja će poštovati važeće propise.

[sv] Viktiga anvisningar för installation/montering

Installationen/monteringen måste utföras av en behörig och fackkunnig person enligt gällande föreskrifter.

[tr] Kurulum/Montaj ile ilgili önemli uyarılar

Kurulum/Montaj çalışmaları sadece yetkili bayiler tarafından aşağıda belirtilen talimatlar dikkate alınarak yapılmalıdır.

[uk] Важливі вказівки щодо установки/монтажу

Установку/монтаж мають здійснювати фахівці, що мають дозвіл на проведення цих робіт, із дотримання чинних приписів.

[zh] 安装方面的重要提示

必须由受到许可承担该项工作的专业人员遵照相关法规进行安装。

[ar] ملاحظات هامة للتركيب/التجميع

يجب أن يتم التركيب/التجميع من قبل متخصص مصرح له بالعمل، مع مراعاة اللوائح السارية.

[fa] تذکرات مهم درباره نصب/مونتاژ

نصب/مونتاژ باید توسط فردی حرفه ای که مجاز به انجام این کار است، و همچنین با توجه کامل به مقررات مربوطه انجام شود.

Inhaltsverzeichnis
Table of contents

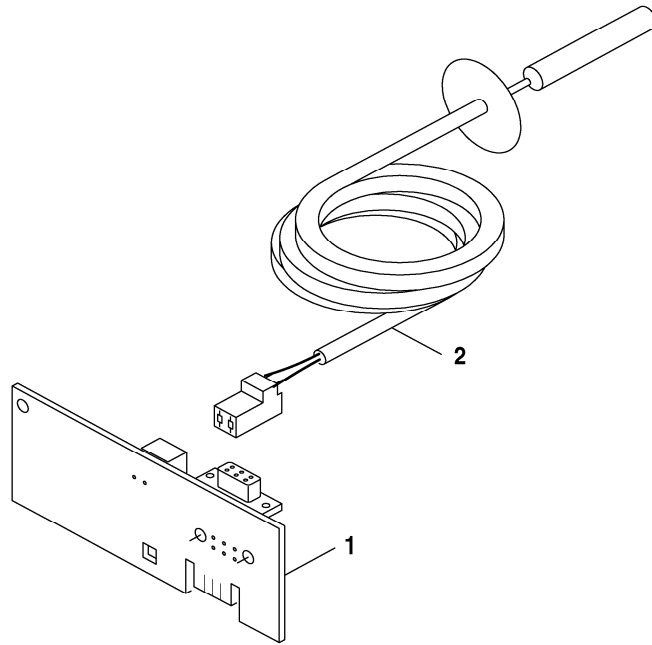
Table de matieres
Indice

Inhoud
Indice

KM271	30002307	5
KM271	30002308	6
KM271	30002309	7
KM271	30002310	8
KM271	30002311	9
KM271	30002312	10
KM271	30002315	11
KM271	30002316	12
KM271	30002317	13
KM271	30002318	14
KM271	30002319	15
KM271	30002320	16
KM271	30002321	17
KM271	30002322	18
KM271	30004093	19
KM271	30004094	20
KM271	30004095	21
KM271	5016590	22

Ersatzteilliste
 Spare parts list
 Liste des pièces de rechange
 Lista parti di ricambio
 Onderdelenlijst
 Lista de repuestos

KM271 - 30002307



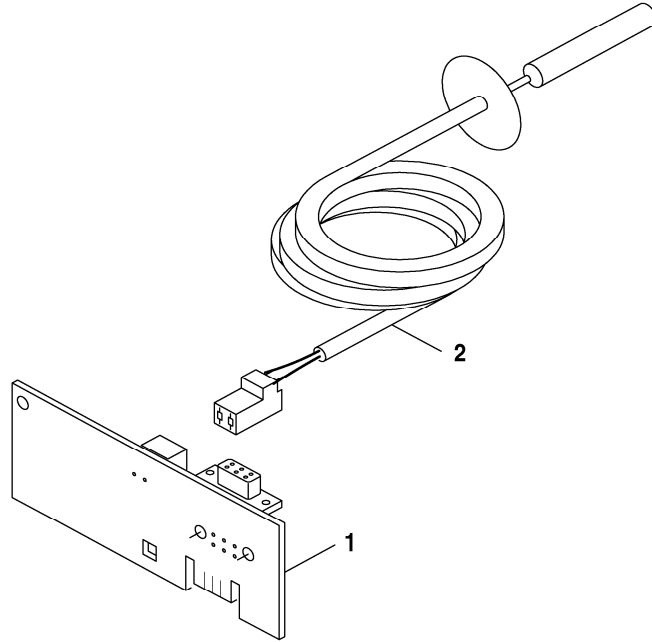
6721903389.aa.RO

Pos	Bestell-Nr.	Bezeichnung	Description	Dénomination	Descrizione	Benaming	Descripción
1	7 736 603 861	Modul KM271 S01	Module KM271 S01	Module KM271 S01	Modulo KM271 S01	Module KM271 S01	Módulo KM271 S01
2	5991368	Fühler Abgas FG zur dig Anzeige verp	Flue gas temperature sensor FG for	Sonde temp des fumees FG	HS2 Sonda gas di scarico	Rookgastemp.voel.voor dig.aanduiding	Sonda gas de escape FG
2	8 718 598 201	Fuehler Abgas NTC100K Ueberdruckmeuerung	Sensor exhaust NTC 100K overpressure	Sonde Temp.fumées NTC100K	NTC100K sensore temperatura gas combusti	Sensor Exhaust NTC 100K Overpressure	

For:

Ersatzteilliste
Spare parts list
Liste des pièces de rechange
Lista parti di ricambio
Onderdelenlijst
Lista de repuestos

KM271 - 30002308



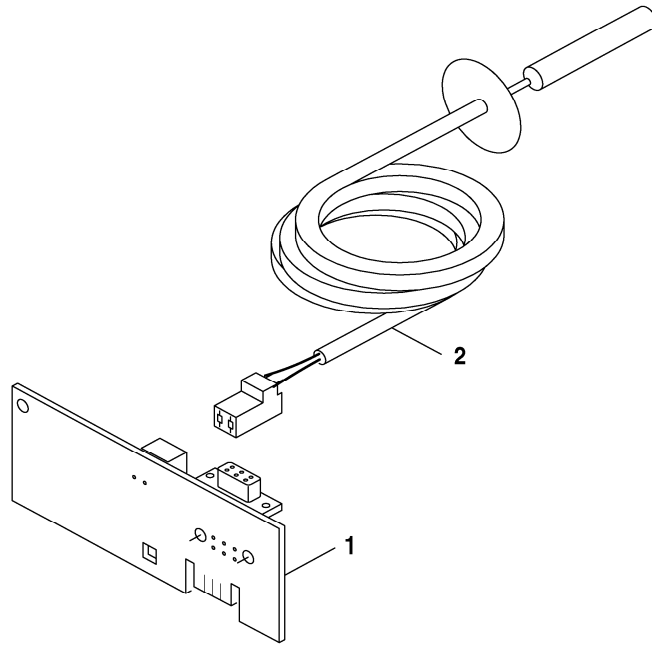
6721903389.aa.RO

Pos	Bestell-Nr.	Bezeichnung	Description	Dénomination	Descrizione	Benaming	Descripción
1	7 736 603 861	Modul KM271 S01	Module KM271 S01	Module KM271 S01	Modulo KM271 S01	Module KM271 S01	Módulo KM271 S01
2	5991368	Fühler Abgas FG zur dig Anzeige verp	Flue gas temperature sensor FG for	Sonde temp des fumees FG	HS2 Sonda gas di scarico	Rookgastemp.voel.voor dig.aanduiding	Sonda gas de escape FG
2	8 718 598 201	Fuehler Abgas NTC100K Ueberdruckfeuerung	Sensor exhaust NTC 100K overpressure	Sonde Temp.fumées NTC100K	NTC100K sensore temperatura gas combusti	Sensor Exhaust NTC 100K Overpressure	

For:

Ersatzteilliste
 Spare parts list
 Liste des pièces de rechange
 Lista parti di ricambio
 Onderdelenlijst
 Lista de repuestos

KM271 - 30002310



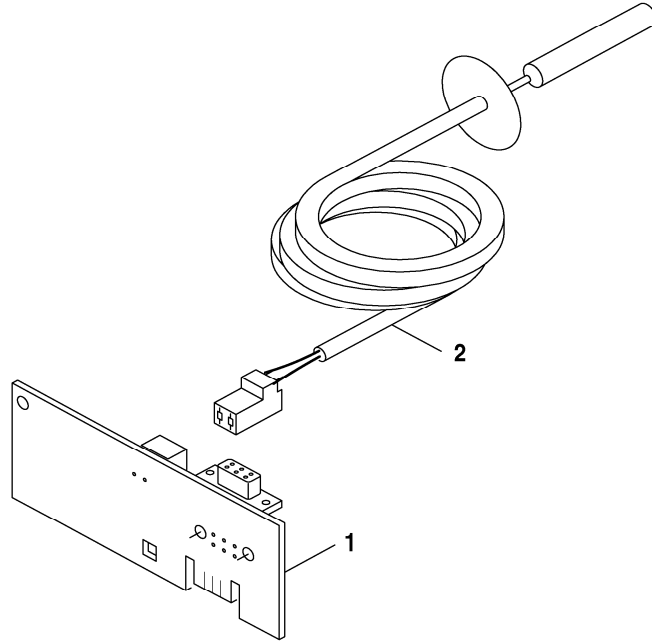
6721903389.aa.RO

Pos	Bestell-Nr.	Bezeichnung	Description	Dénomination	Descrizione	Benaming	Descripción
1	7 736 603 861	Modul KM271 S01	Module KM271 S01	Module KM271 S01	Modulo KM271 S01	Module KM271 S01	Módulo KM271 S01
2	5991368	Fühler Abgas FG zur dig Anzeige verp	Flue gas temperature sensor FG for	Sonde temp des fumees FG	HS2 Sonda gas di scarico	Rookgastemp.voel.voor dig.aanduiding	Sonda gas de escape FG
2	8 718 598 201	Fuehler Abgas NTC100K Ueberdruckmuerung	Sensor exhaust NTC 100K overpressure	Sonde Temp.fumées NTC100K	NTC100K sensore temperatura gas combusti	Sensor Exhaust NTC 100K Overpressure	

For:

Ersatzteilliste
Spare parts list
Liste des pièces de rechange
Lista parti di ricambio
Onderdelenlijst
Lista de repuestos

KM271 - 30002311



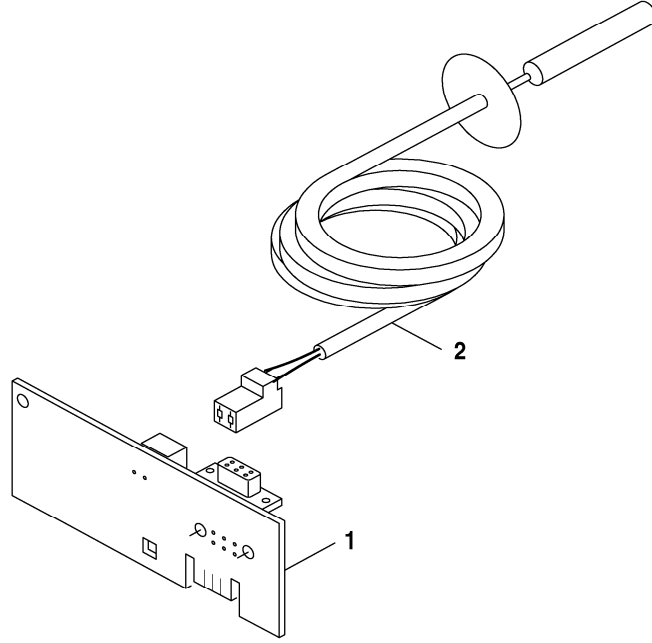
6721903389.aa.RO

Pos	Bestell-Nr.	Bezeichnung	Description	Dénomination	Descrizione	Benaming	Descripción
1	7 736 603 861	Modul KM271 S01	Module KM271 S01	Module KM271 S01	Modulo KM271 S01	Module KM271 S01	Módulo KM271 S01
2	5991368	Fühler Abgas FG zur dig Anzeige verp	Flue gas temperature sensor FG for	Sonde temp des fumées FG	HS2 Sonda gas di scarico	Rookgastemp.voel.voor dig.aanduiding	Sonda gas de escape FG
2	8 718 598 201	Fuehler Abgas NTC100K Ueberdruckfeuerung	Sensor exhaust NTC 100K overpressure	Sonde Temp.fumées NTC100K	NTC100K sensore temperatura gas combusti	Sensor Exhaust NTC 100K Overpressure	

For: _____

Ersatzteilliste
 Spare parts list
 Liste des pièces de rechange
 Lista parti di ricambio
 Onderdelenlijst
 Lista de repuestos

KM271 - 30002312



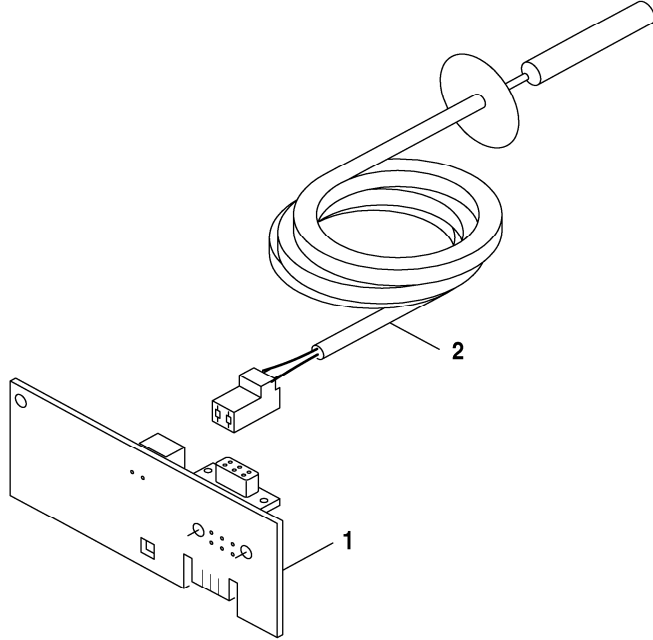
6721903389.aa.RO

Pos	Bestell-Nr.	Bezeichnung	Description	Dénomination	Descrizione	Benaming	Descripción
1	7 736 603 861	Modul KM271 S01	Module KM271 S01	Module KM271 S01	Modulo KM271 S01	Module KM271 S01	Módulo KM271 S01
2	5991368	Fühler Abgas FG zur dig Anzeige verp	Flue gas temperature sensor FG for	Sonde temp des fumees FG	HS2 Sonda gas di scarico	Rookgastemp.voel.voor dig.aanduiding	Sonda gas de escape FG
2	8 718 598 201	Fuehler Abgas NTC100K Ueberdruckmessung	Sensor exhaust NTC 100K overpressure	Sonde Temp.fumées NTC100K	NTC100K sensore temperatura gas combusti	Sensor Exhaust NTC 100K Overpressure	

For:

Ersatzteilliste
 Spare parts list
 Liste des pièces de rechange
 Lista parti di ricambio
 Onderdelenlijst
 Lista de repuestos

KM271 - 30002315



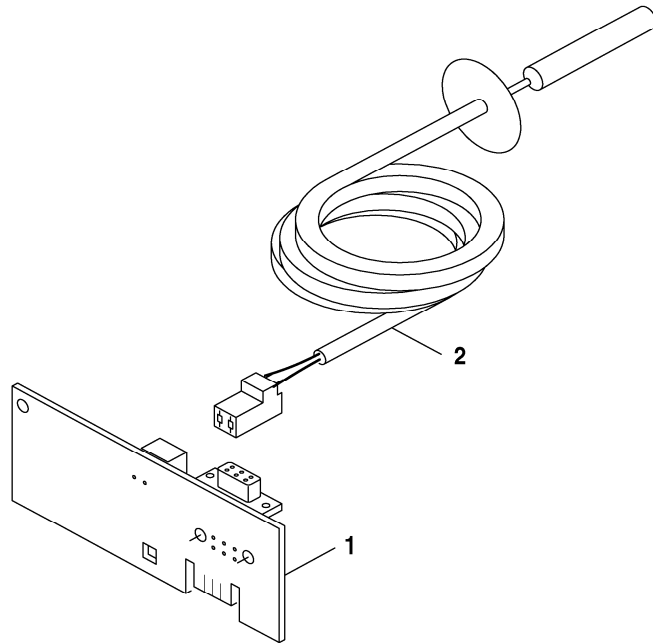
6721903389.aa.RO

Pos	Bestell-Nr.	Bezeichnung	Description	Dénomination	Descrizione	Benaming	Descripción
1	7 736 603 861	Modul KM271 S01	Module KM271 S01	Module KM271 S01	Modulo KM271 S01	Module KM271 S01	Módulo KM271 S01
2	5991368	Fühler Abgas FG zur dig Anzeige verp	Flue gas temperature sensor FG for	Sonde temp des fumees FG	HS2 Sonda gas di scarico	Rookgastemp.voel.voor dig.aanduiding	Sonda gas de escape FG
2	8 718 598 201	Fuehler Abgas NTC100K Ueberdruckmessung	Sensor exhaust NTC 100K overpressure	Sonde Temp.fumées NTC100K	NTC100K sensore temperatura gas combusti	Sensor Exhaust NTC 100K Overpressure	

For: _____

Ersatzteilliste
Spare parts list
Liste des pièces de rechange
Lista parti di ricambio
Onderdelenlijst
Lista de repuestos

KM271 - 30002317



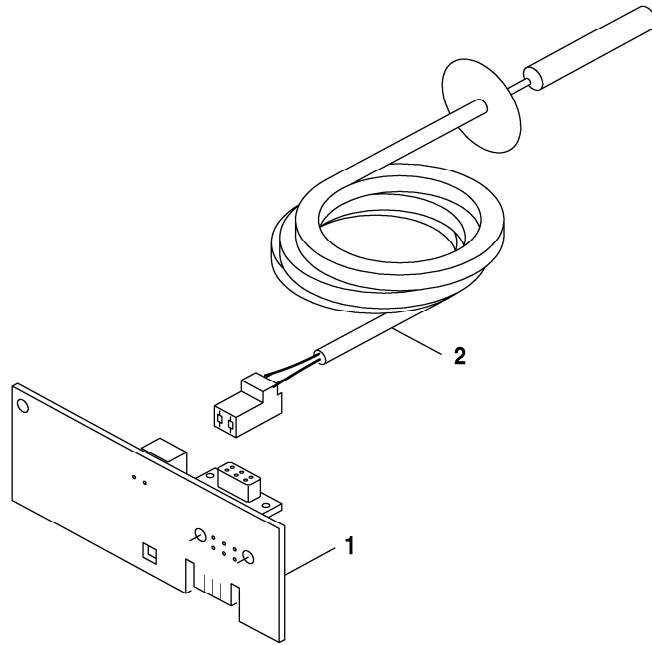
6721903389.aa.RO

Pos	Bestell-Nr.	Bezeichnung	Description	Dénomination	Descrizione	Benaming	Descripción
1	7 736 603 861	Modul KM271 S01	Module KM271 S01	Module KM271 S01	Modulo KM271 S01	Module KM271 S01	Módulo KM271 S01
2	5991368	Fühler Abgas FG zur dig Anzeige verp	Flue gas temperature sensor FG for	Sonde temp des fumees FG	HS2 Sonda gas di scarico	Rookgastemp.voel.voor dig. aanduiding	Sonda gas de escape FG
2	8 718 598 201	Fuehler Abgas NTC100K Ueberdruckmessung	Sensor exhaust NTC 100K overpressure	Sonde Temp.fumées NTC100K	NTC100K sensore temperatura gas combusti	Sensor Exhaust NTC 100K Overpressure	

For:

Ersatzteilliste
Spare parts list
Liste des pièces de rechange
Lista parti di ricambio
Onderdelenlijst
Lista de repuestos

KM271 - 30002318



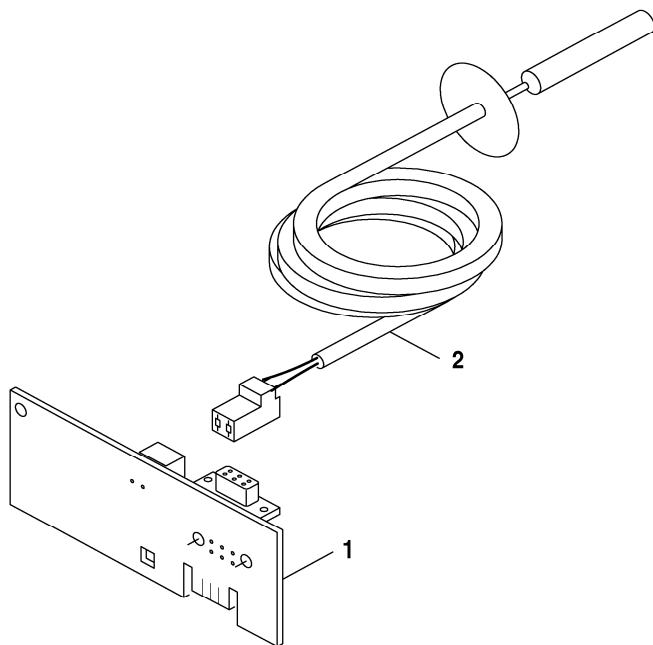
6721903389.aa.RO

Pos	Bestell-Nr.	Bezeichnung	Description	Dénomination	Descrizione	Benaming	Descripción
1	7 736 603 861	Modul KM271 S01	Module KM271 S01	Module KM271 S01	Modulo KM271 S01	Module KM271 S01	Módulo KM271 S01
2	5991368	Fühler Abgas FG zur dig Anzeige verp	Flue gas temperature sensor FG for	Sonde temp des fumees FG	HS2 Sonda gas di scarico	Rookgastemp.voel.voor dig.aanduiding	Sonda gas de escape FG
2	8 718 598 201	Fuehler Abgas NTC100K Ueberdruckfeuerung	Sensor exhaust NTC 100K overpressure	Sonde Temp.fumées NTC100K	NTC100K sensore temperatura gas combusti	Sensor Exhaust NTC 100K Overpressure	

For:

Ersatzteilliste
Spare parts list
Liste des pièces de rechange
Lista parti di ricambio
Onderdelenlijst
Lista de repuestos

KM271 - 30002319



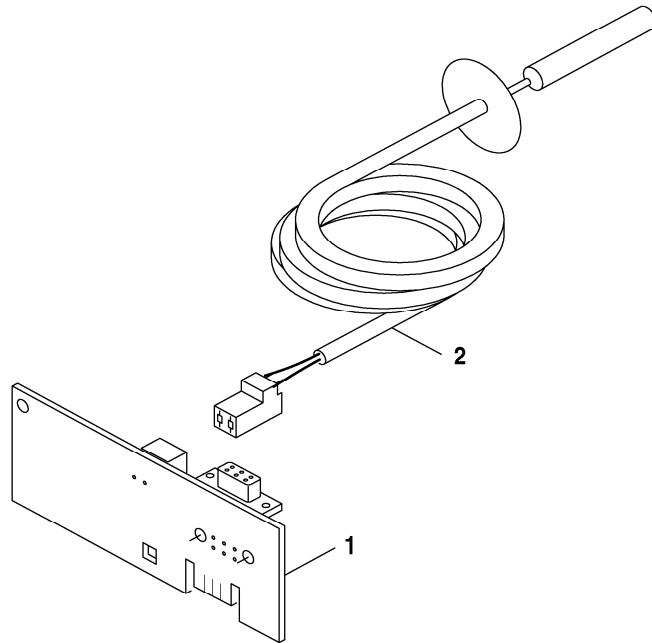
6721903389.aa.RO

Pos	Bestell-Nr.	Bezeichnung	Description	Dénomination	Descrizione	Benaming	Descripción
1	7 736 603 861	Modul KM271 S01	Module KM271 S01	Module KM271 S01	Modulo KM271 S01	Module KM271 S01	Módulo KM271 S01
2	5991368	Fühler Abgas FG zur dig Anzeige verp	Flue gas temperature sensor FG for	Sonde temp des fumees FG	HS2 Sonda gas di scarico	Rookgastemp.voel.voor dig.aanduiding	Sonda gas de escape FG
2	8 718 598 201	Fuehler Abgas NTC100K Ueberdrucksteuerung	Sensor exhaust NTC 100K overpressure	Sonde Temp.fumées NTC100K	NTC100K sensore temperatura gas combusti	Sensor Exhaust NTC 100K Overpressure	

For:

Ersatzteilliste
Spare parts list
Liste des pièces de rechange
Lista parti di ricambio
Onderdelenlijst
Lista de repuestos

KM271 - 30002320



6721903389.aa.RO

Pos	Bestell-Nr.	Bezeichnung	Description	Dénomination	Descrizione	Benaming	Descripción
1	7 736 603 861	Modul KM271 S01	Module KM271 S01	Module KM271 S01	Modulo KM271 S01	Module KM271 S01	Módulo KM271 S01
2	5991368	Fühler Abgas FG zur dig Anzeige verp	Flue gas temperature sensor FG for	Sonde temp des fumees FG	HS2 Sonda gas di scarico	Rookgastemp.voel.voor dig.aanduiding	Sonda gas de escape FG
2	8 718 598 201	Fuehler Abgas NTC100K Ueberdruckueerung	Sensor exhaust NTC 100K overpressure	Sonde Temp.fumées NTC100K	NTC100K sensore temperatura gas combusti	Sensor Exhaust NTC 100K Overpressure	

For:

Bosch Thermotechnik GmbH
Sophienstr. 30-32
D-35576 Wetzlar / Germany

Buderus