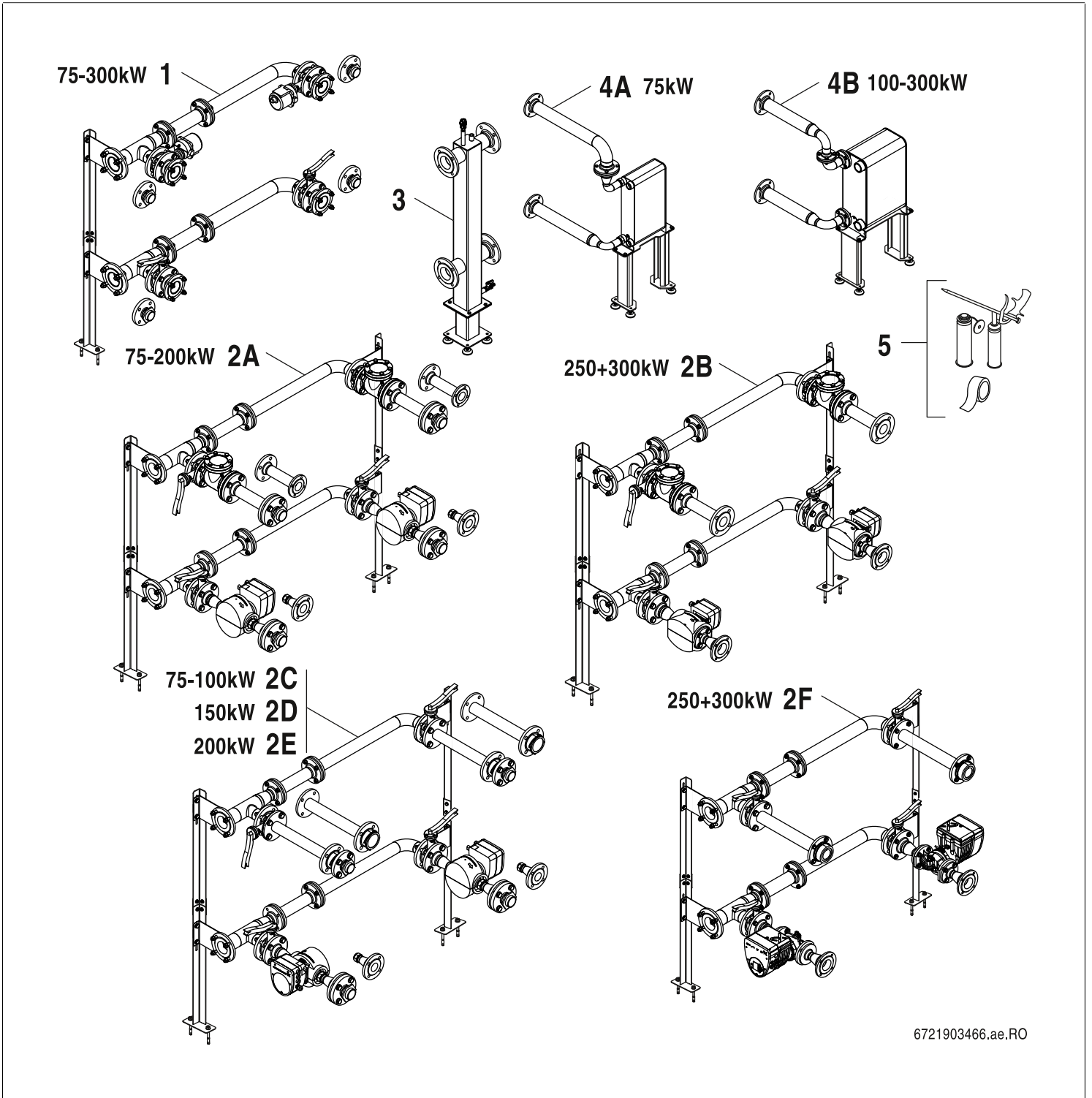


Kaskaden-Set 75/100/150/200/250/300



6721903466.ae.RO

[de] Wichtige Hinweise zur Installation/Montage

Die Installation/Montage muss durch eine für die Arbeiten zugelassene Fachkraft unter Beachtung der geltenden Vorschriften erfolgen.

[en] Important notes on installation/assembly

The installation/assembly must be carried out by a qualified contractor, following these instructions and in compliance with the applicable regulations.

[fr] Instructions importantes pour l'installation/le montage

L'installation/le montage doit être effectué(e) par un spécialiste qualifié pour les opérations concernées et dans le respect de la présente notice et des prescriptions applicables.

[bg] Важни указания във връзка с инсталацията/монтажа

Инсталацията/монтажът трябва да се извършва от лицензиран за работите специалист в съответствие с настоящото ръководство и с приложимите разпоредби.

[cs] Důležité pokyny k instalaci/montáži

Instalaci/montáž musí při dodržení pokynů uvedených v tomto návodu a platných předpisů provést odborný pracovník s příslušným oprávněním pro tyto práce.

[da] Vigtige anvisninger til installationen/monteringen

Installationen/monteringen skal foretages af en godkendt installatør under overholdelse af denne vejledning og de gældende forskrifter.

[el] Σημαντικές υποδείξεις για την εγκατάσταση/συναρμολόγηση

Η εγκατάσταση/τοποθέτηση πρέπει να ανατίθεται σε εκπαιδευμένο για τις συγκεκριμένες εργασίες τεχνικό προσωπικό με τήρηση αυτών των οδηγιών καθώς και των σχετικών προδιαγραφών.

[es] Indicaciones importantes para instalación/montaje

La instalación/el montaje debe realizarla personal especializado que esté autorizado para realizar estos trabajos y que tenga en cuenta estas instrucciones y la normativa vigente.

[et] Olulised juhised paigaldamiseks/montaažiks

Paigaldamist/montaaži tohib läbi viia vaid selleks volitusi omav spetsialist, arvestades kehtivaid nõudeid.

[nl-BE] Belangrijke aanwijzingen betreffende de installatie/montage

De installatie/montage moet worden uitgevoerd door een voor de werkzaamheden geautoriseerde installateur rekening houdend met deze handleiding en de geldende voorschriften.

[fi] Tärkeitä asennus- ja kokoonpano-ohjeita

Näihin töihin hyväksytyin ammattiasentajan pitää suorittaa asennus- ja kokoonpanotyöt voimassa olevien määräysten mukaisesti.

[hu] Fontos tudnivalók az installáláshoz/szereléshez

A telepítést/szerelést egy, a munkálatokra felhatalmazott szakembernek kell végeznie, jelen utasítás és az érvényes előírások figyelembevételével.

[it] Avvertenze importanti per l'installazione/il montaggio

L'installazione/il montaggio deve aver luogo ad opera di una ditta specializzata ed autorizzata in osservanza di queste istruzioni e delle direttive vigenti.

[ka] მნიშვნელოვანი მითითებები ინსტალაციისთვის/მონტაჟისთვის

ინსტალაცია/მონტაჟი უნდა განხორციელდეს სამუშაოებისთვის დაშვებული კვალიფიციური პერსონალის მიერ, მოქმედი განაწესის დაცვით.

[lt] Svarbios instaliavimo ir (arba) montavimo nuorodos

Instaliavimo / montavimo darbus, laikydamiės šios instrukcijos reikalavimų ir galiojančių taisyklių, privalo atlikti šioms darbams įgalioti specialistai.

[lv] Svarīgi norādījumi par iekārtas uzstādīšanu / montāžu

Uzstādīšanu/montāžu jāveic atbilstošajiem darbiem sertificētam speciālistam, ievērojot šo instrukciju un spēkā esošos noteikumus.

[nl] Belangrijke aanwijzingen betreffende de installatie/montage

De installatie/montage moet door een erkend installateur volgens de geldende voorschriften worden uitgevoerd.

[no] Viktig informasjon om installasjon/montering

Installasjonen/monteringen skal gjennomføres av autoriserte installatører, og installasjonsanvisningen samt gjeldende forskrifter skal følges.

[pl] Ważne wskazówki dotyczące instalacji/montażu

Instalację/montaż powinien wykonać specjalista uprawniony do tego typu prac z uwzględnieniem informacji podanych w niniejszej instrukcji oraz aktualnie obowiązujących przepisów.

[pt] Indicações importantes relativas à instalação/montagem

A instalação/montagem deve ser efectuada por um técnico autorizado para os trabalhos, respeitando este manual e as prescrições válidas.

[ro] Indicații importante privind instalarea/montajul

Instalarea/montajul trebuie realizate de către un specialist autorizat pentru lucrările respective, respectându-se prezentele instrucțiuni și prescripțiile valabile.

[ru] Важные указания по подключению/монтажу

Подключение/монтаж должны выполнять только специалисты, имеющие допуск к выполнению таких работ, при соблюдении требований этой инструкции и действующих норм и правил.

[sk] Dôležité pokyny týkajúce sa inštalácie/montáže

Inštaláciu/montáž musí vykonať odborný personál, ktorý má oprávnenie pre výkon týchto prác, pričom musí dodržiavať pokyny uvedené v tomto návode a platné predpisy.

[sl] Pomembni napotki za namestitvev/montažo

Inštalacija/montažo lahko izvede samo pooblaščen strokovnjak ob upoštevanju teh navodil in veljavnih predpisov.

[sr] Važna uputstva za ugradnju i montažu

Ovu instalaciju/montažu moraju da obave stručna lica koja su ovlašćena za obavljanje takvih radova u skladu sa ovim uputstvom i važećim propisima.

[sv] Viktiga anvisningar för installation/montering

Installationen/monteringen måste utföras av en behörig och tekniskt utbildad person enligt denna anvisning samt gällande föreskrifter.

[tr] Kurulum/Montaj ile ilgili önemli uyarılar

Kurulum/montaj, bu çalışmalarını yapmasında müsaade edilen uzman kişiler tarafından işbu kılavuz ve geçerli yönetmelikler dikkate alınarak yapılmalıdır.

[uk] Важливі вказівки щодо установки/монтажу

Встановлення/монтаж повинні виконувати фахівці, що допущені до виконання таких робіт, із дотриманням цієї інструкції та діючих приписів.

[zh] 安装方面的重要提示

安装和组装工作必须由经过许可的专业人员进行，同时必须遵守本说明书和现行法规的相关要求

[ar] ملاحظات هامة للتركيب/التجميع

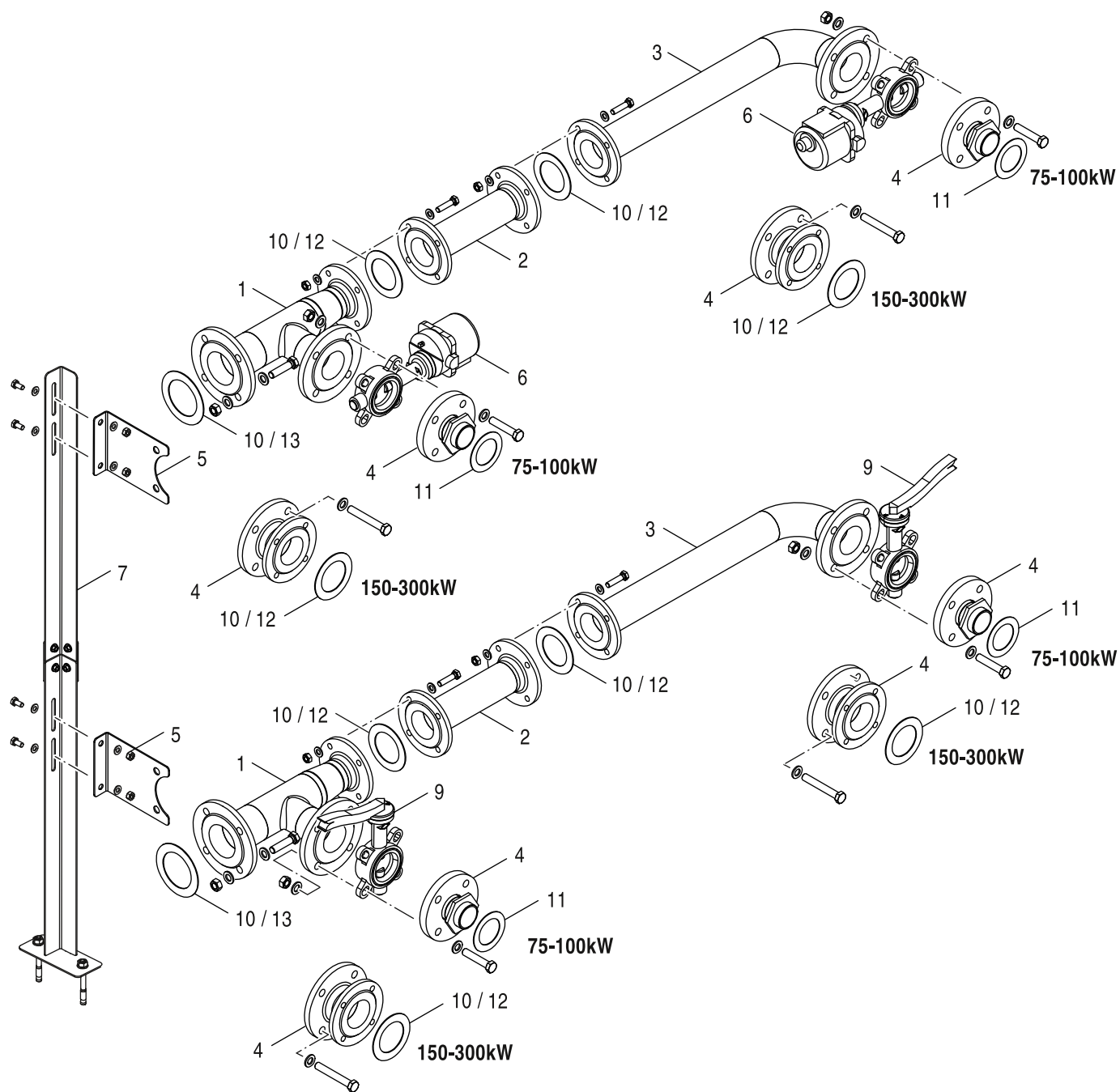
يجب أن يتم التركيب/التجميع من قبل متخصص مصرح له بالعمل، مع مراعاة اللوائح السارية.

[fa] تذکرات مهم درباره نصب/مونتاژ

نصب/مونتاژ باید توسط فردی حرفه ای که مجاز به انجام این کار است، و همچنین با توجه کامل به مقررات مربوطه انجام شود.

BCS-CS10	7 736 602 757	5
BCS-CS11	7 736 602 716	5
BCS-CS12	7 736 602 723	5
BCS-CS13/1	7 736 606 050	7
BCS-CS14/1	7 736 606 051	7
BCS-CS13	7 736 602 717	9
BCS-CS14	7 736 602 718	9
BCS-CS15	7 736 602 719	9
BCS-CS16	7 736 602 724	9
BCS-CS15/1	7 736 606 052	13
BCS-CS16/1	7 736 606 053	17
BCS-CS17	7 736 602 725	19
BCS-CS18	7 736 602 726	19
BCS-CS17/1	7 736 606 054	21
BCS-CS18/1	7 736 606 055	21
HY-LLH10	7 736 602 670	23
HY-LLH11	7 736 602 759	23
HY-LLH12	7 736 602 685	23
HY-S10	7 736 602 720	25
HY-S11	7 736 602 721	27
HY-S12	7 736 602 722	27
HY-S13	7 736 602 727	27
HY-S14	7 736 602 728	27
HY-S15	7 736 602 729	27

Ersatzteilliste

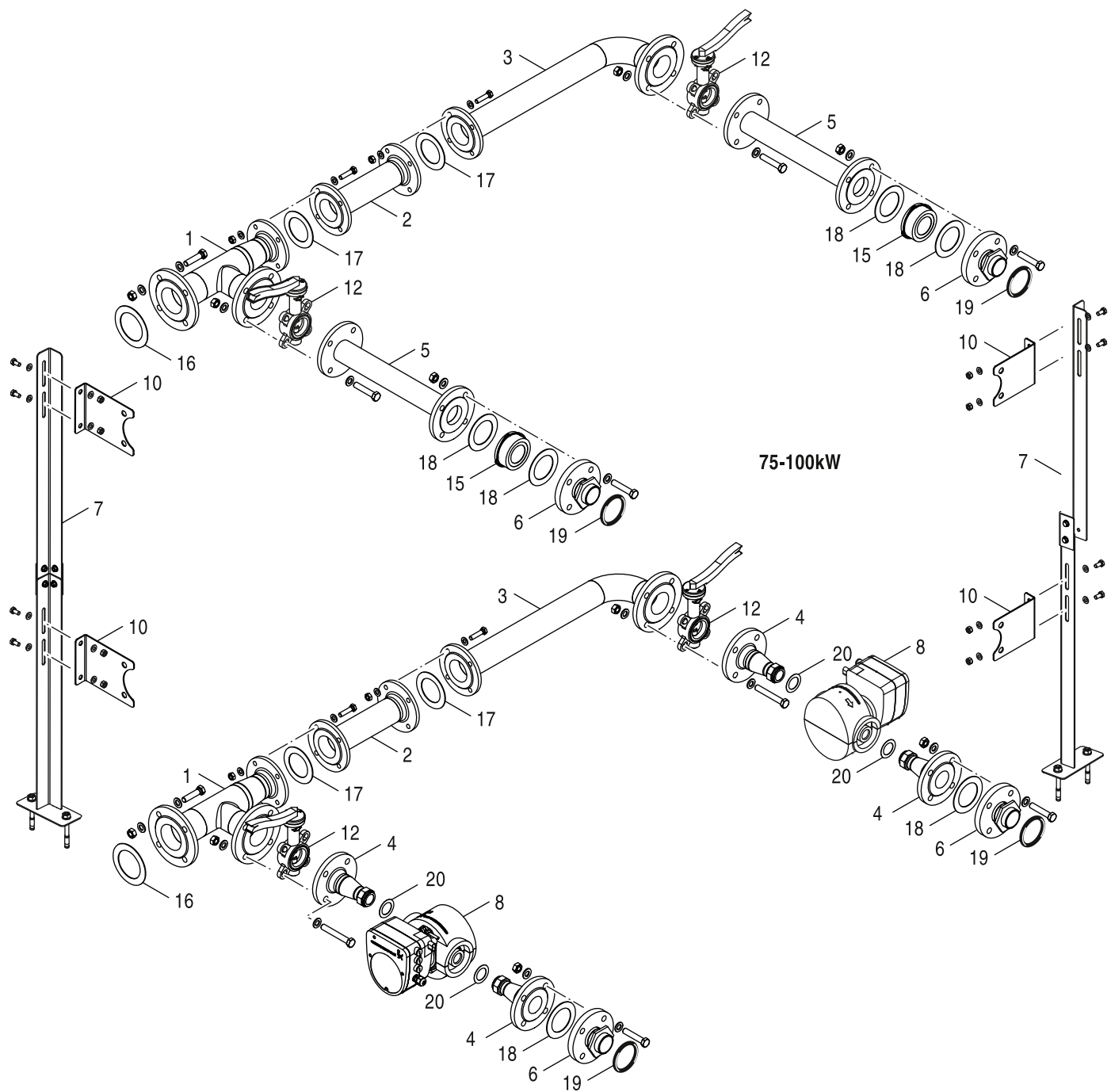


Pos. 11 7736603878 < 06/2019 Dichtung 60x78x2 mm 2"
 Pos. 11 7736603889 > 05/2019 O-Ring 66,27x3,53 mm

6721903468.ad.RO

BCS-CS10	7736602757
BCS-CS11	7736602716
BCS-CS12	7736602723

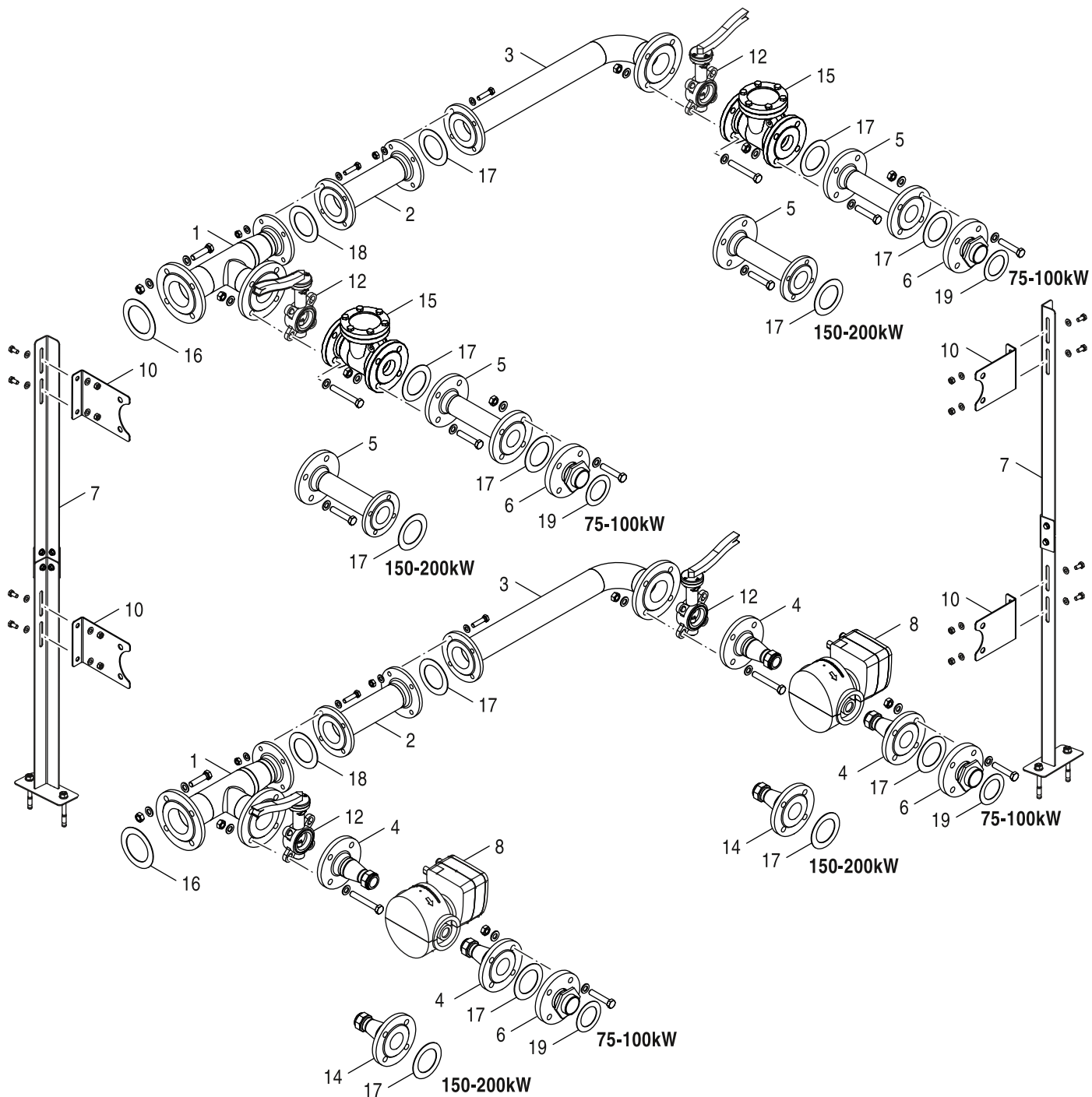
Ersatzteilliste



6721904424.aa.RO

BCS-CS13/1	7736606050
BCS-CS14/1	7736606051

Ersatzteilliste



Pos. 19 7736603878 < 06/2019 Dichtung 60x78x2 mm 2"

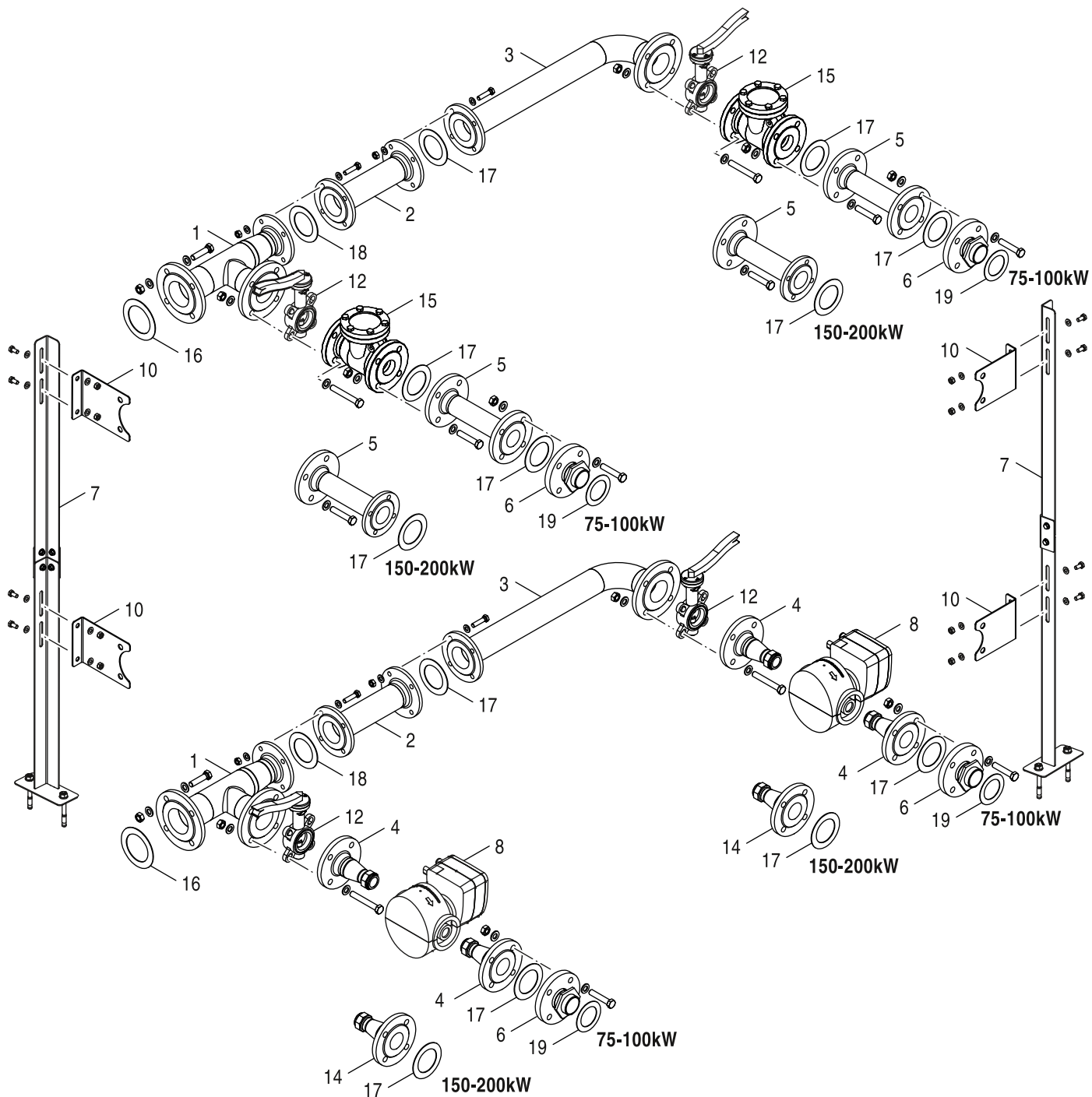
Pos. 19 7736603889 > 05/2019 O-Ring 66,27x3,53 mm

6721903469.ad.RO

BCS-CS13	7736602717
BCS-CS14	7736602718
BCS-CS15	7736602719
BCS-CS16	7736602724

Bezeichnung	Bestell-Nr.	BCS-CS13	BCS-CS14	BCS-CS15	BCS-CS16																Bemerkungen
1 Rohr Kunde zu ASK int.1 everp	8 738 806 624	■	■	■																	
1 Rohr Kunde zu ASK int.6 everp	8 738 806 630				■																
2 Rohr Kunde zu ASK int.2 everp	8 738 806 625	■	■	■																	
2 Rohr Kunde zu ASK int.5 everp	8 738 806 629				■																
3 Rohr Kunde zu ASK int.3 everp	8 738 806 626	■	■	■																	
3 Rohr Kunde zu ASK int.4 everp	8 738 806 628				■																
4 Anschluss Pumpe DN50/PN16/G1 1/2" everp	8 738 806 634	■	■	■																	
4 Anschluss Pumpe DN65/PN16/G1 1/2" everp	8 738 806 640				■																
5 Rohr Kunde zur RSK int 1.1 everp	7 736 606 116	■	■																		
5 Rohr Kunde zur RSK int 2.1 everp	7 736 606 117			■																	
5 Rohr Kunde zur RSK int 3.1 everp	7 736 606 118				■																
6 Rohr ANS Kessel KAS 75-100KW int everp	8 738 806 627	■	■																		
7 Stütze V2 everp	7 736 606 129	■	■	■	■																
8 Pumpe Magna3 25-40 180 230V everp	7 736 603 869	■																			
8 Pumpe Magna3 25-60 180 230V everp	7 736 603 870		■																		
8 Pumpe Magna3 25-80 180 230V everp	7 736 603 871			■																	
8 Pumpe Magna3 25-100 180 230V everp	7 736 603 872				■																
10 Halter DN80-PN6-DN65 PN16 everp	7 736 606 130				■																
10 Halter DN50/PN16 - DN65/PN6 everp	7 736 606 131	■	■	■																	
12 ASK DN65 PN6/10/16 ARI-ZESA everp	7 736 603 884				■																
12 ASK DN50 PN16 EPDM ARI-ZESA everp	7 736 603 885	■	■	■																	
14 Anschluss Pumpe DN50/PN6/G1 1/2" everp	8 738 806 637			■																	
14 Anschluss Pumpe DN65/PN6/G1 1/2" everp	8 738 806 639				■																
15 Rückschlagklappe DN50 PN16 everp	7 736 603 882	■	■	■																	
15 Rückschlagklappe DN65 PN16 everp	7 736 603 883				■																
16 Dichtung 77x116x2mm (2x) everp	7 736 603 876	■	■	■																	
17 Dichtung 61x95x2mm (2x) everp	7 736 603 875	■	■	■																	
17 Dichtung 90x132x2mm (2x) everp	7 736 603 879				■																
18 Dichtung 61x107x2mm (2x) everp	7 736 603 877	■	■	■																	
18 Dichtung 77x127x2mm (2x) everp	7 736 603 880				■																
19 Dichtung 60x78x2mm 2" (2x) everp	7 736 603 878	■	■																		FD<06/2019
19 Dichtung 49x85x2mm (2x) everp	7 736 603 881				■																
19 O-Ring 66,27x3,53mm (2x) everp	7 736 603 889	■	■																		FD>05/2019
Kaskade DN50/65 2x75 kW mit Pumpe	7 736 603 721	■																			
Kaskade DN 50/65 2x100 kW mit Pumpe	7 736 603 725		■																		
Kaskade DN 50/65 2x150 kW mit Pumpe	7 736 603 726			■																	
Kaskade DN 65/80 2x200 kW mit Pumpe	7 736 603 727				■																
Isolierung KAS 2x75+100kW Pumpe everp	7 736 603 730	■	■																		
Isolierung KAS 2x200kW Pumpe	7 736 603 731				■																
Isolierung KAS 2x150kW Pumpe	7 736 603 789			■																	
Schraube ISO 4014 M16x110 VZ (4x) everp	7 736 603 906	■	■	■	■																
Schraube ISO 4017 M12x30 VZ (4x) everp	7 736 603 907	■	■	■	■																
Schraube ISO 4017 M16x65 VZ (4x) everp	7 736 603 908	■	■	■	■																
Schraube ISO 4017 M16x70 VZ (4x) everp	7 736 603 909	■	■																		
Schraube ISO 4017 M12x50 VZ (4x) everp	7 736 603 910	■	■	■	■																
Scheibe ISO 7089 A17 A3K everp (2x)	8 718 584 403	■	■	■	■																
Schraube ISO4017 M12x55 8.8 (2x) everp	8 718 584 404			■	■																
Scheibe ISO 7089-A13-A3K everp (5x)	8 718 584 413	■	■	■	■																
BCS-CS13	7736602717																				
BCS-CS14	7736602718																				
BCS-CS15	7736602719																				
BCS-CS16	7736602724																				

Ersatzteilliste



Pos. 19 7736603878 < 06/2019 Dichtung 60x78x2 mm 2"

Pos. 19 7736603889 > 05/2019 O-Ring 66,27x3,53 mm

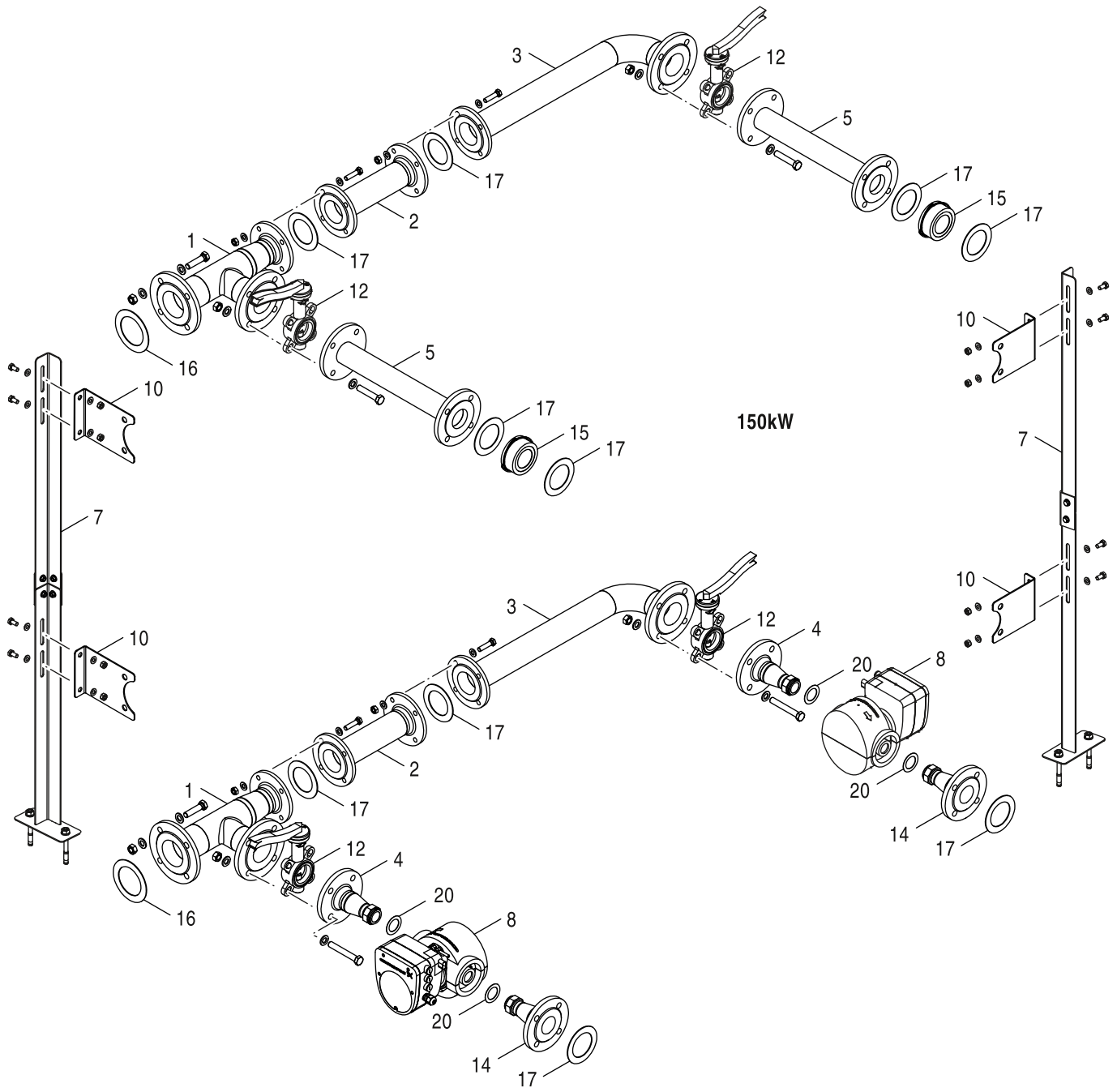
6721903469.ad.RO

BCS-CS13	7736602717
BCS-CS14	7736602718
BCS-CS15	7736602719
BCS-CS16	7736602724

Bezeichnung	Bestell-Nr.	BCS-CS13	BCS-CS14	BCS-CS15	BCS-CS16																																Bemerkungen
6kt-Mutter ISO4032 M16 8 A3K (2x) everp	8 718 584 414	■	■	■	■																																
6kt-Mutter ISO4032 M12 8 A3K (4x) everp	8 718 584 901	■	■	■	■																																

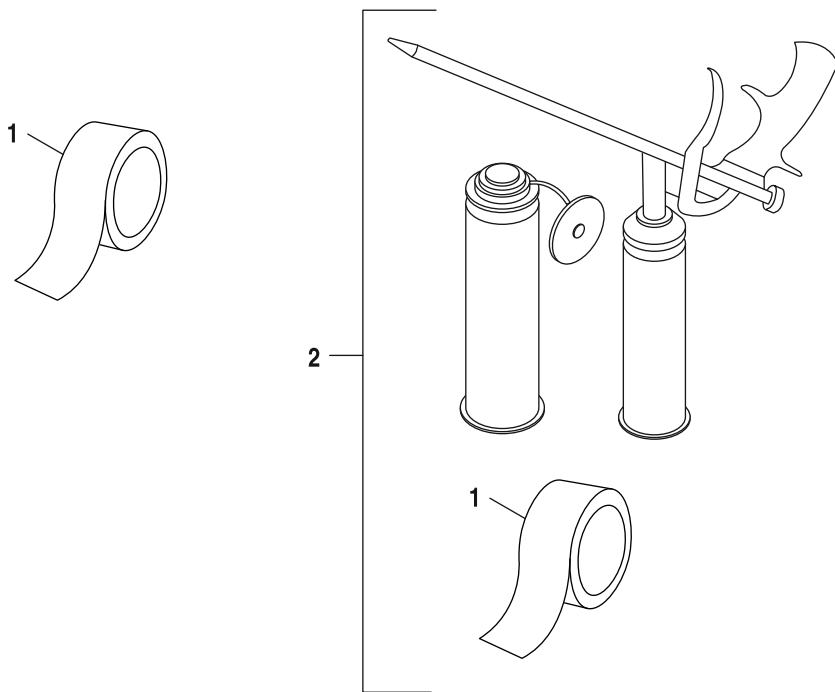
BCS-CS13	7736602717
BCS-CS14	7736602718
BCS-CS15	7736602719
BCS-CS16	7736602724

Ersatzteilliste



6721904531.aa.RO

Ersatzteilliste



6721904359.aa.RO

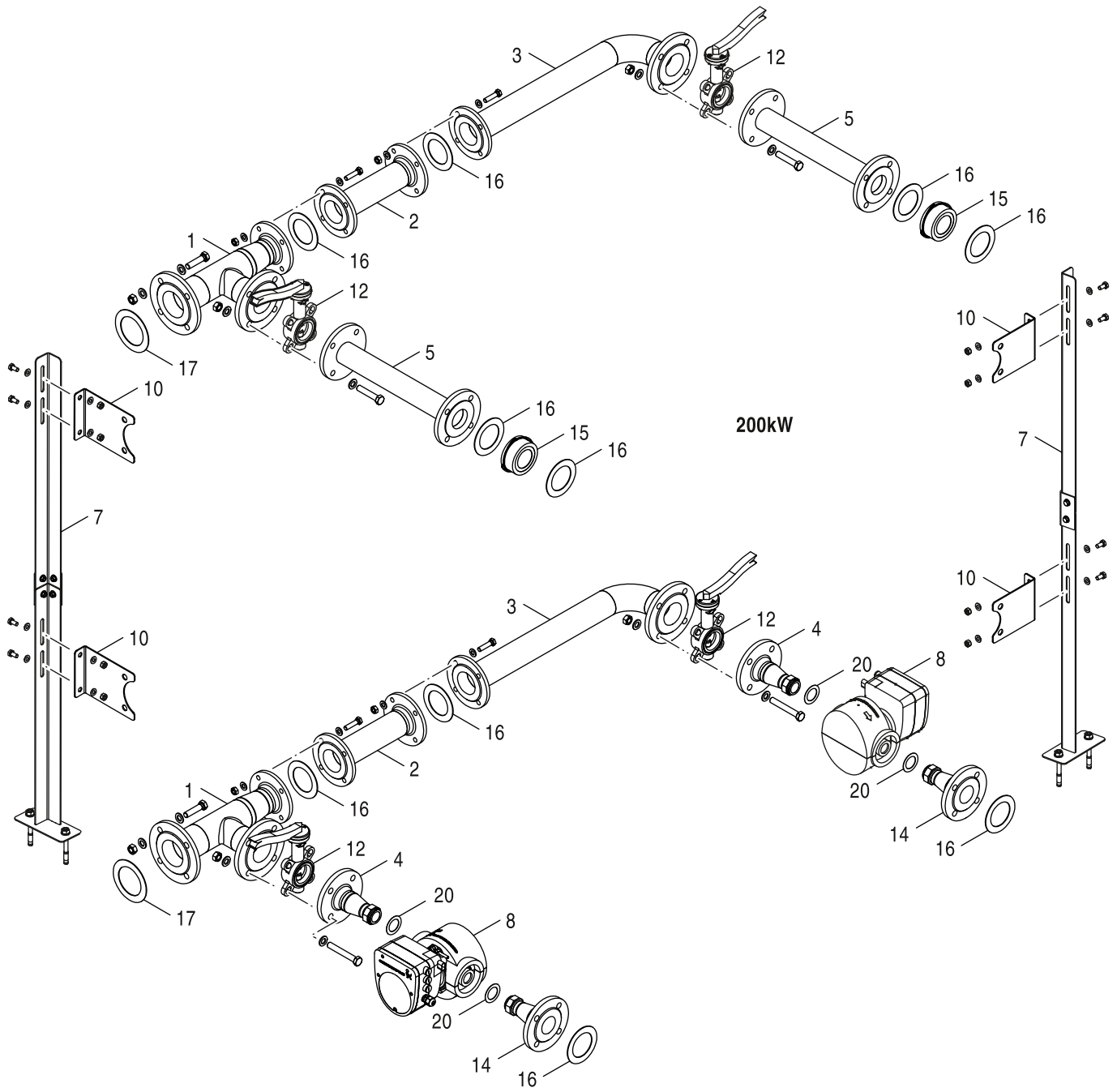
BCS-CS10	7736602757	BCS-CS14/1	7736606051	BCS-CS17/1	7736606054
BCS-CS11	7736602716	BCS-CS15	7736602719	BCS-CS18	7736602726
BCS-CS12	7736602723	BCS-CS15/1	7736606052	BCS-CS18/1	7736606055
BCS-CS13	7736602717	BCS-CS16	7736602724		
BCS-CS13/1	7736606050	BCS-CS16/1	7736606053		
BCS-CS14	7736602718	BCS-CS17	7736602725		

Bezeichnung	Bestell-Nr.	BCS-CS10	BCS-CS11	BCS-CS12	BCS-CS13	BCS-CS13/1	BCS-CS14	BCS-CS14/1	BCS-CS15	BCS-CS15/1	BCS-CS16	BCS-CS16/1	BCS-CS17	BCS-CS17/1	BCS-CS18	BCS-CS18/1	Bemerkungen
1 Service-Kit - Aluminiumband everp	8 738 108 812	■	■	■	■	■	■	■	■	■	■	■	■	■	■	■	
2 Service-Kit - Aluminiumband everp	8 738 108 813	■	■	■	■	■	■	■	■	■	■	■	■	■	■	■	

--	--	--	--	--	--	--	--	--	--	--	--	--	--	--	--	--	--

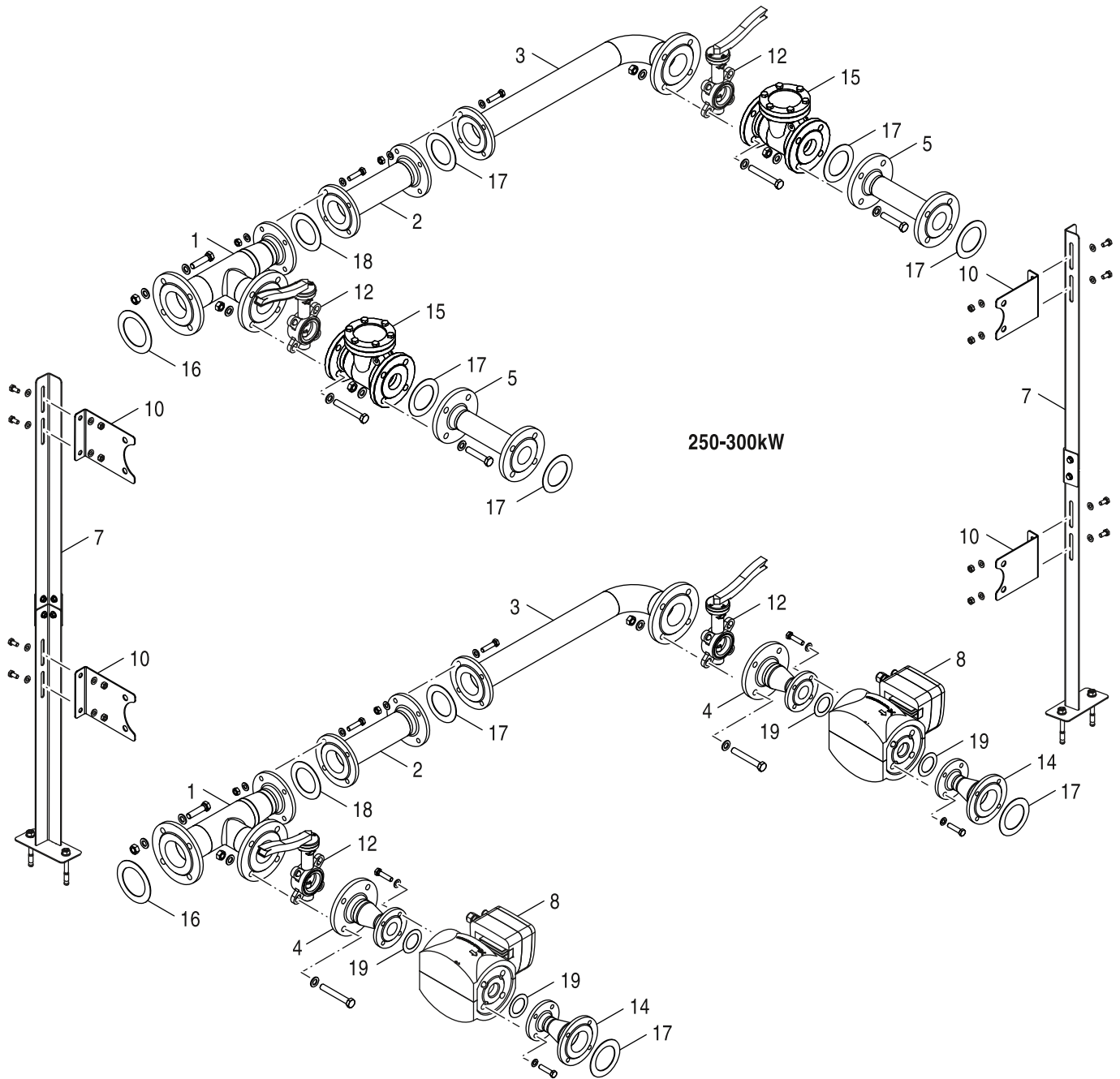
BCS-CS10	7736602757	BCS-CS14/1	7736606051	BCS-CS17/1	7736606054
BCS-CS11	7736602716	BCS-CS15	7736602719	BCS-CS18	7736602726
BCS-CS12	7736602723	BCS-CS15/1	7736606052	BCS-CS18/1	7736606055
BCS-CS13	7736602717	BCS-CS16	7736602724		
BCS-CS13/1	7736606050	BCS-CS16/1	7736606053		
BCS-CS14	7736602718	BCS-CS17	7736602725		

Ersatzteilliste



6721904532.aa.RO

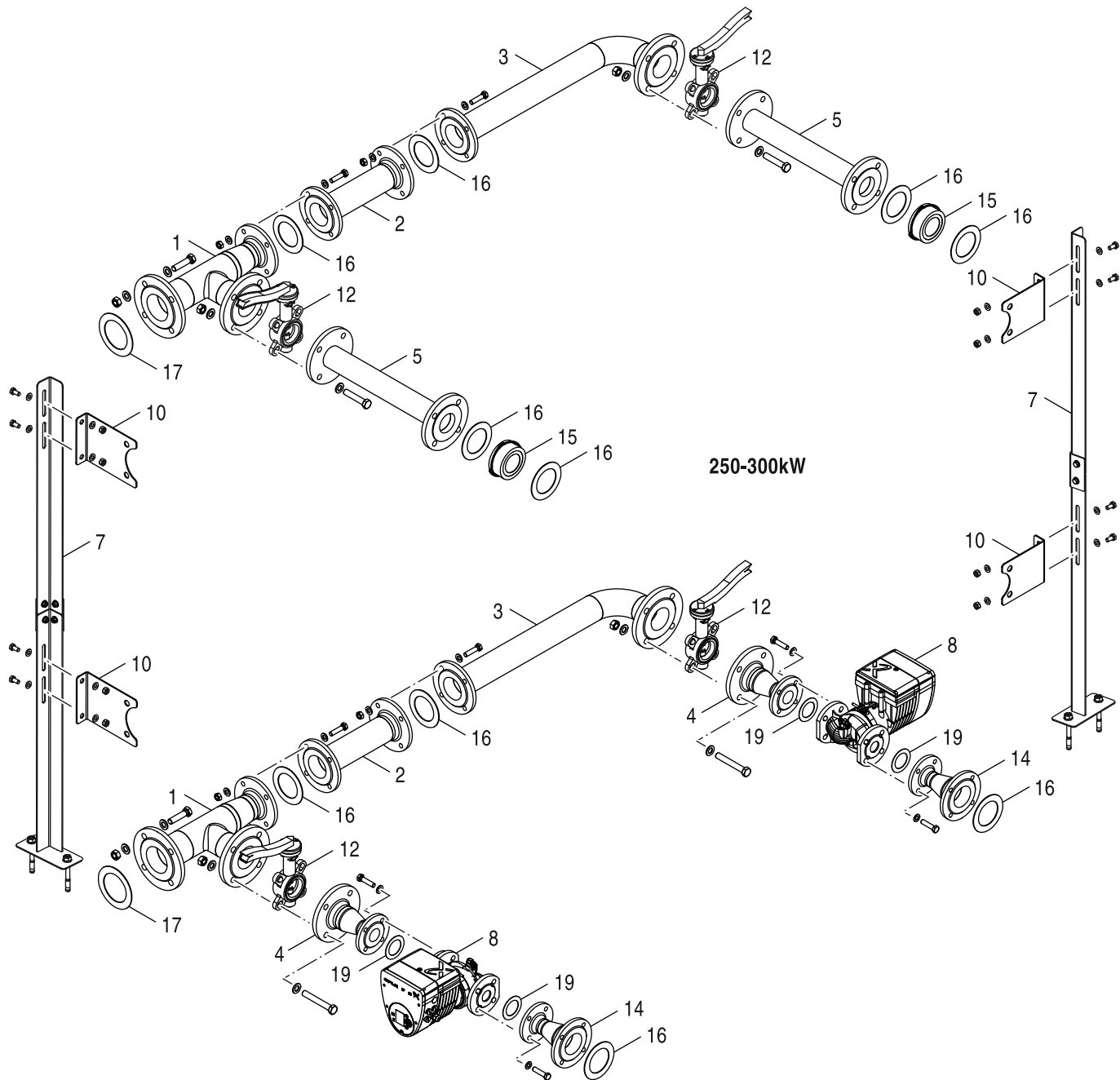
Ersatzteilliste



6721903470.ad.RO

BCS-CS17	7736602725
BCS-CS18	7736602726

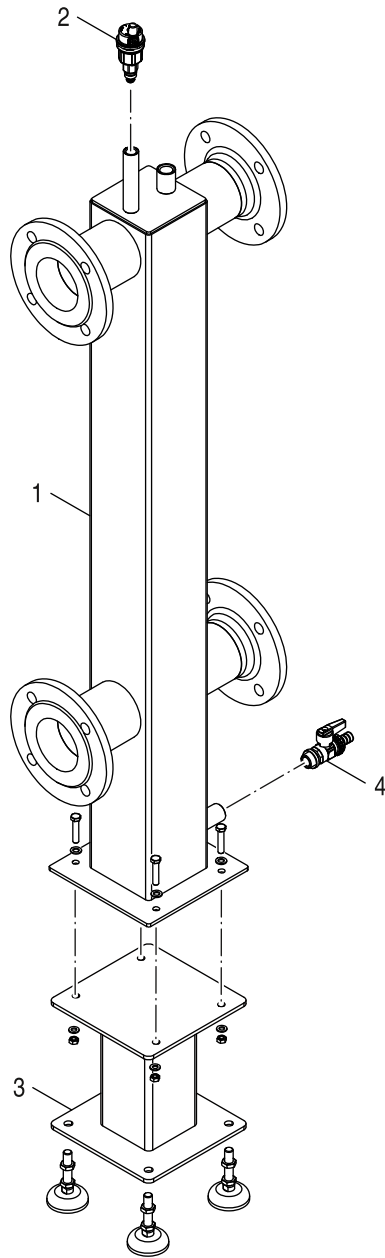
Ersatzteilliste



6721904425.aa.RO

BCS-CS17/1	7736606054
BCS-CS18/1	7736606055

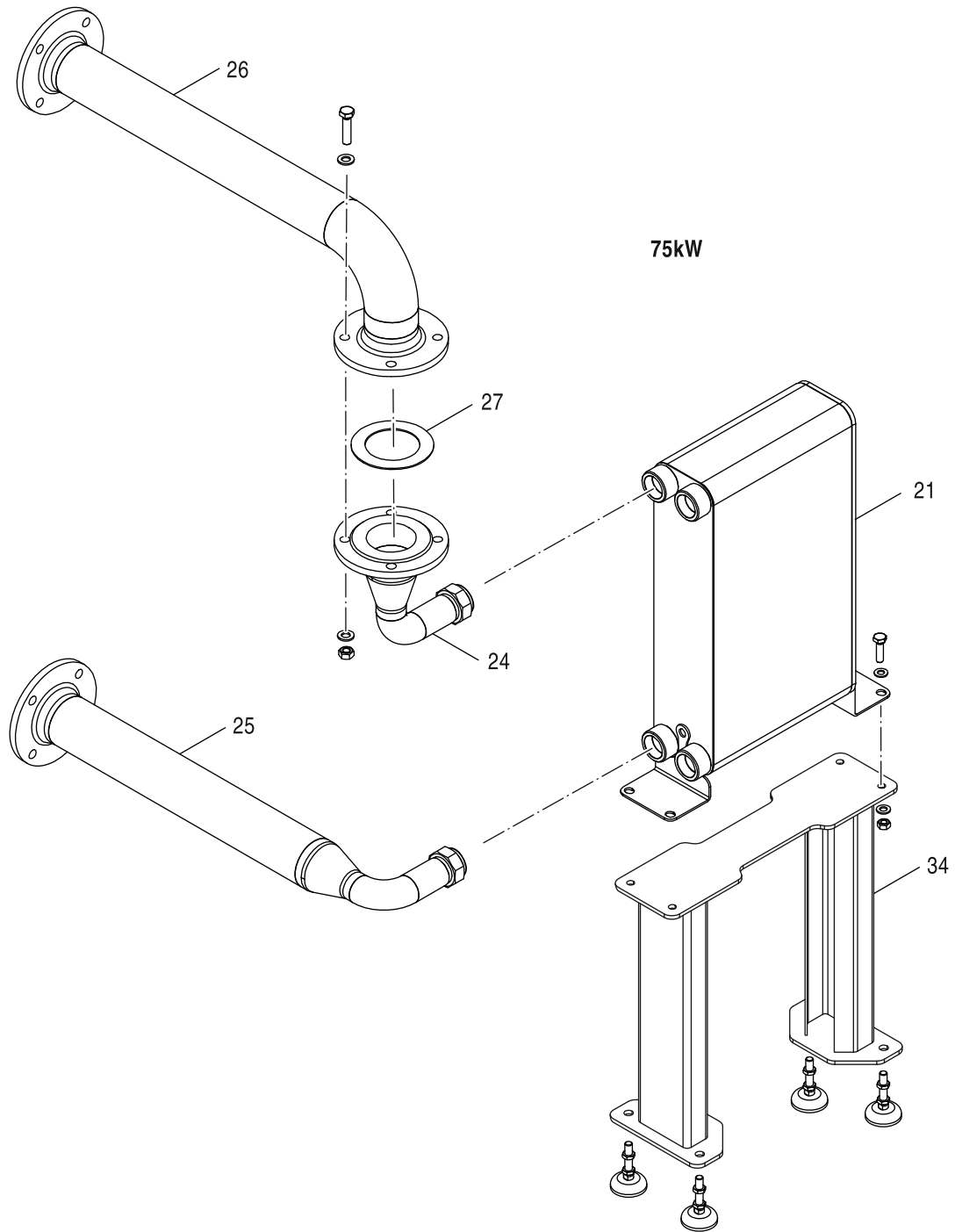
Ersatzteilliste



6721903454.ab.RO

HY-LLH10	7736602670
HY-LLH11	7736602759
HY-LLH12	7736602685

Ersatzteilliste

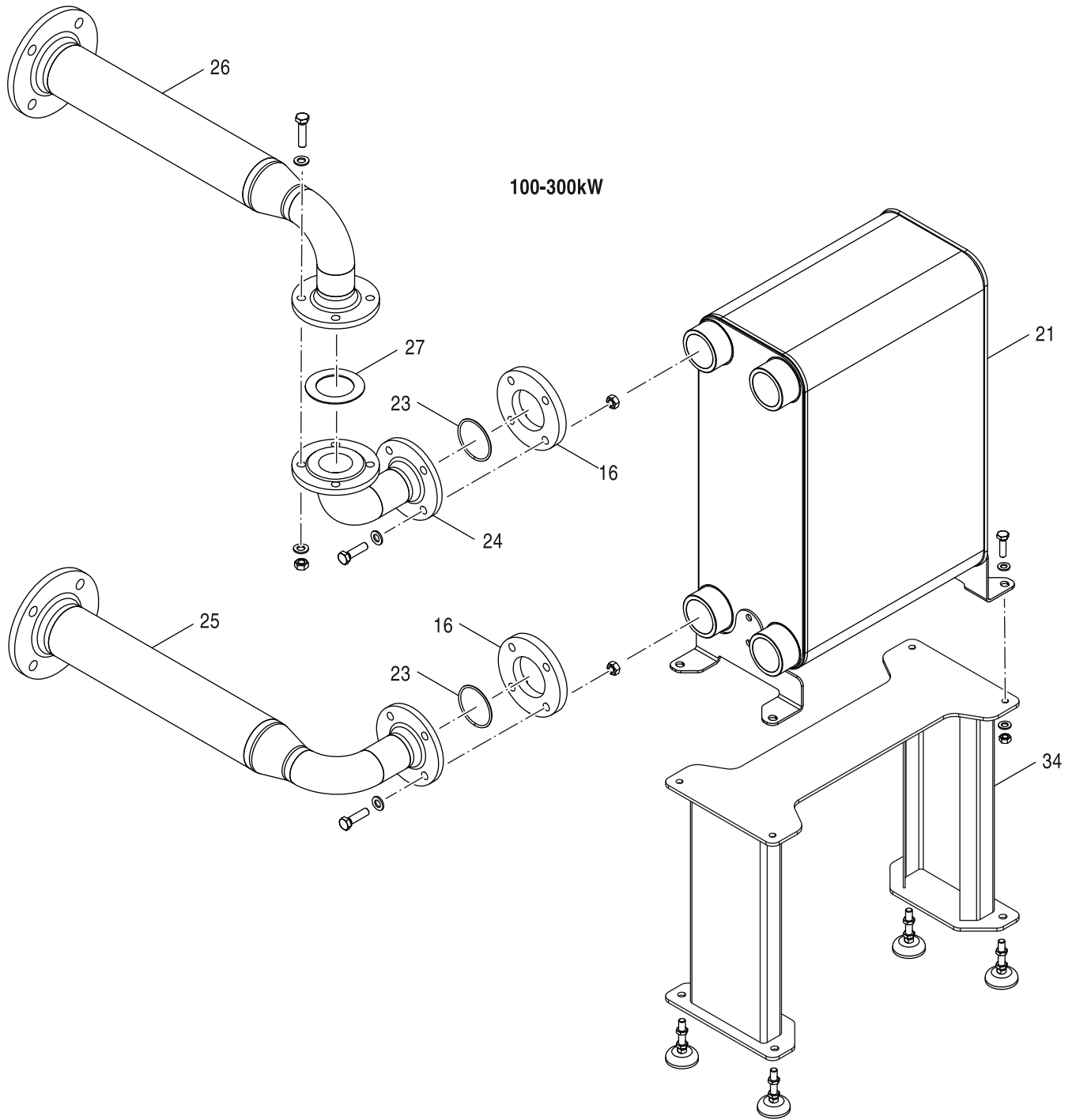


6721904157.ab.RO

Bezeichnung	Bestell-Nr.	HY-S10																			Bemerkungen
21 PWT SL-BR44 120-TL everp	7 736 603 891	■																			
24 Rohr Kessel zu PWT int 1 everp	7 736 603 966	■																			
25 Rohr PWT zu Kessel int.1 everp	7 736 603 967	■																			
26 Rohr Kessel zu PWT int 2 everp	7 736 603 968	■																			
27 Dichtung 77x116x2mm (2x) everp	7 736 603 876	■																			
34 Halter PWT KAS 75 kW int everp	7 736 603 969	■																			
Systemtrennung DN 65 / 2x75 kW	7 736 603 743	■																			
Isolierung Systemtren. DN 65 / 2x75 kW	7 736 603 749	■																			
Gerätefuß D58 M12X85 everp	7 736 603 898	■																			
Schraube ISO 4017 M12x50 VZ (4x) everp	7 736 603 910	■																			
Scheibe ISO 7089 10,5mm VZ (8x) everp	7 736 603 912	■																			
Schraube ISO4017 M10x30 A3K (10x) everp	7 747 022 050	■																			
6kt-Mutter ISO4032 M10 8 A3K (10x) everp	7 747 028 583	■																			
Scheibe ISO 7089-A13-A3K everp (5x)	8 718 584 413	■																			
6kt-Mutter ISO4032 M12 8 A3K (4x) everp	8 718 584 901	■																			

HY-S10 7736602720

Ersatzteilliste



6721903473.ab.RO

HY-S11	7736602721
HY-S12	7736602722
HY-S13	7736602727
HY-S14	7736602728
HY-S15	7736602729

Bezeichnung	Bestell-Nr.	HY-S11	HY-S12	HY-S13	HY-S14	HY-S15														Bemerkungen
16 Anschluss Flansch PWT 2-1/2" everp	7 736 603 897	■	■	■	■	■														
21 PWT SL140-BR30 50-TL everp	7 736 603 892	■																		
21 PWT SL140-BR30 70-TL everp	7 736 603 893		■																	
21 PWT SL140-BR30-90-TL-LIQUID everp	7 736 603 894			■																
21 PWT SL140-BR30-110-TL-LIQUID everp	7 736 603 895				■															
21 PWT SL140-BR30-140-TL-LIQUID everp	7 736 603 896					■														
23 O-Ring 66,27x3,53mm (2x) everp	7 736 603 889	■	■	■	■	■														
24 Rohr Kessel zu PWT int.3 everp	8 738 806 617	■	■	■	■	■														
25 Rohr PWT zu Kessel int 2 everp	7 736 603 971	■	■																	
25 Rohr PWT zu Kessel int.3 everp	8 738 806 622			■	■	■														
26 Rohr Kessel zu PWT int 2 everp	7 736 603 970	■																		
26 Rohr Kessel zu PWT int.4 everp	8 738 806 619		■																	
26 Rohr Kessel zu PWT int.5 everp	8 738 806 621			■	■	■														
27 Dichtung 61x95x2mm (2x) everp	7 736 603 875		■	■	■	■														
27 Dichtung 77x116x2mm (2x) everp	7 736 603 876	■																		
34 Halter PWT KAS 250KW int everp	7 736 603 964				■															
34 Halter PWT KAS 300KW int everp	7 736 603 965					■														
34 Halter PWT KAS 100KW int everp	8 738 806 618	■																		
34 Halter PWT KAS 150KW int everp	8 738 806 620		■																	
34 Halter PWT KAS 200KW int everp	8 738 806 623			■																
Systemtrennung DN 65 / 2x100 kW	7 736 603 744	■																		
Systemtrennung DN 65 / 2x150kW	7 736 603 745		■																	
Systemtrennung DN 80 2x200 kW	7 736 603 746			■																
Systemtrennung DN 80 2x250 kW	7 736 603 747				■															
Systemtrennung DN 80 2x300 kW	7 736 603 748					■														
Isolierung Systemtren. DN 65 / 2x100 kW	7 736 603 750	■																		
Isolierung Systemtren. DN 65 / 2x150 kW	7 736 603 751		■																	
Isolierung Systemtren. DN 80 / 2x200 kW	7 736 603 752			■																
Isolierung Systemtren. DN 80 / 2x250 kW	7 736 603 753				■															
Isolierung Systemtren. DN 80 / 2x300 kW	7 736 603 754					■														
Gerätefuß D58 M12X85 everp	7 736 603 898	■	■	■	■	■														
Schraube ISO 4017 M12x30 VZ (4x) everp	7 736 603 907	■	■	■	■	■														
Schraube ISO 4017 M12x50 VZ (4x) everp	7 736 603 910	■	■	■	■	■														
Scheibe ISO 7089 10,5mm VZ (8x) everp	7 736 603 912	■	■	■	■	■														
Schraube ISO4017 M10x30 A3K (10x) everp	7 747 022 050	■	■	■	■	■														
6kt-Mutter ISO4032 M10 8 A3K (10x) everp	7 747 028 583	■	■	■	■	■														
Scheibe ISO 7089-A13-A3K everp (5x)	8 718 584 413	■	■	■	■	■														
6kt-Mutter ISO4032 M12 8 A3K (4x) everp	8 718 584 901	■	■	■	■	■														
HY-S11	7736602721																			
HY-S12	7736602722																			
HY-S13	7736602727																			
HY-S14	7736602728																			
HY-S15	7736602729																			



Bosch Thermotechnik GmbH
Sophienstr. 30-32
D-35576 Wetzlar / Germany