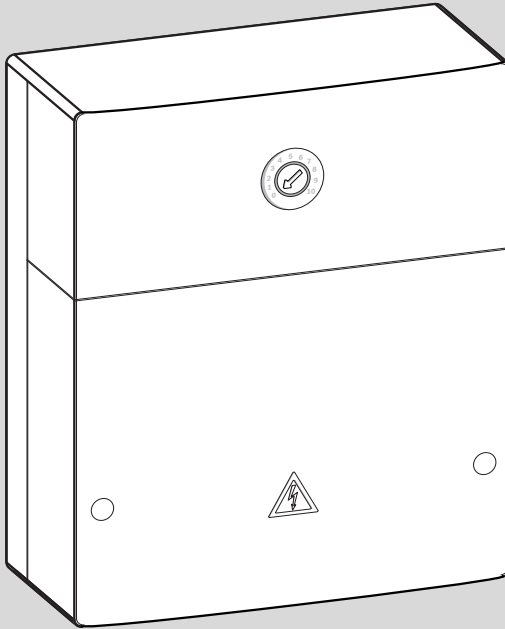


# MU 100



EMS

EMS 2

EMS plus

<b>[de]</b>	Installationsanleitung für die Fachkraft	2
<b>[en]</b>	Installation instructions for the qualified person	14
<b>[cs]</b>	Návod k instalaci pro kvalifikované pracovníky	27
<b>[es]</b>	Manual de instalación para el técnico	40
<b>[fi]</b>	Installatiehandleiding voor de vakman	53
<b>[fr]</b>	Notice d'installation pour le spécialiste	66
<b>[it]</b>	Istruzioni per l'installazione per il tecnico specializzato	79
<b>[nl]</b>	Installatiehandleiding voor de vakman	92
<b>[pl]</b>	Instrukcja montażu dla instalatora	105
<b>[sk]</b>	Návod na inštaláciu pre odborného pracovníka	119



---

## Inhaltsverzeichnis

---

<b>1</b>	<b>Symbolerklärung und Sicherheitshinweise</b>	<b>2</b>
1.1	Symbolerklärung	2
1.2	Allgemeine Sicherheitshinweise	3
<b>2</b>	<b>Angaben zum Produkt</b>	<b>4</b>
2.1	Wichtige Hinweise zur Verwendung	4
2.2	Regelung des Wärmeerzeugers	4
2.2.1	Leistungsregelung	5
2.2.2	Vorlauftemperaturregelung	5
2.3	Lieferumfang	5
2.4	Technische Daten	5
2.5	Ergänzendes Zubehör	6
2.6	Reinigung	6
<b>3</b>	<b>Installation</b>	<b>6</b>
3.1	Vorbereitung für die Installation im Wärmeerzeuger	6
3.2	Installationsorte	6
3.3	Installation eines Temperaturfühlers an der hydraulischen Weiche oder hinter dem Wärmetauscher	6
3.4	Elektrischer Anschluss	7
3.4.1	Anschluss BUS-Verbindung und Temperaturfühler (Kleinspannungsseite)	7
3.4.2	Anschluss Spannungsversorgung, Pumpe, Magnetventil oder Störmeldung (Netzspannungsseite)	8
3.4.3	Überblick Anschlussklemmenbelegung	8
<b>4</b>	<b>Inbetriebnahme</b>	<b>10</b>
4.1	Kodierschalter einstellen	10
4.2	Inbetriebnahme der Anlage und des Moduls	10
4.3	Menü Einstellungen MU 100	11
4.4	Störausgang	12
<b>5</b>	<b>Störungen beheben</b>	<b>12</b>
<b>6</b>	<b>Umweltschutz und Entsorgung</b>	<b>13</b>

---

## 1 Symbolerklärung und Sicherheitshinweise

### 1.1 Symbolerklärung

#### Warnhinweise

In Warnhinweisen kennzeichnen Signalwörter die Art und Schwere der Folgen, falls die Maßnahmen zur Abwendung der Gefahr nicht befolgt werden.

Folgende Signalwörter sind definiert und können im vorliegenden Dokument verwendet sein:



**GEFAHR:**

**GEFAHR** bedeutet, dass schwere bis lebensgefährliche Personenschäden auftreten werden.



**WARNUNG:**

**WARNUNG** bedeutet, dass schwere bis lebensgefährliche Personenschäden auftreten können.



**VORSICHT:**

**VORSICHT** bedeutet, dass leichte bis mittelschwere Personenschäden auftreten können.

**HINWEIS:**

**HINWEIS** bedeutet, dass Sachschäden auftreten können.

#### Wichtige Informationen



Wichtige Informationen ohne Gefahren für Menschen oder Sachen werden mit dem gezeigten Info-Symbol gekennzeichnet.

#### Weitere Symbole

Symbol	Bedeutung
▶	Handlungsschritt
→	Querverweis auf eine andere Stelle im Dokument
•	Aufzählung/Listeneintrag
–	Aufzählung/Listeneintrag (2. Ebene)

Tab. 1

---

## 1.2 Allgemeine Sicherheitshinweise

### **⚠ Hinweise für die Zielgruppe**

Diese Installationsanleitung richtet sich an Fachkräfte für Gas- und Wasserinstallationen, Heizungs- und Elektrotechnik. Die Anweisungen in allen Anleitungen müssen eingehalten werden. Bei Nichtbeachten können Sachschäden und Personenschäden bis hin zur Lebensgefahr entstehen.

- ▶ Installationsanleitungen (Wärmeerzeuger, Heizungsregler usw.) vor der Installation lesen.
- ▶ Sicherheits- und Warnhinweise beachten.
- ▶ Nationale und regionale Vorschriften, technische Regeln und Richtlinien beachten.
- ▶ Ausgeführte Arbeiten dokumentieren.

### **⚠ Bestimmungsgemäße Verwendung**

- ▶ Produkt ausschließlich zur Regelung von Heizungsanlagen verwenden.

Jede andere Verwendung ist nicht bestimmungsgemäß. Daraus resultierende Schäden sind von der Haftung ausgeschlossen.

### **⚠ Installation, Inbetriebnahme und Wartung**

Installation, Inbetriebnahme und Wartung darf nur ein zugelassener Fachbetrieb ausführen.

- ▶ Produkt nicht in Feuchträumen installieren.
- ▶ Nur Originalersatzteile einbauen.

### **⚠ Elektroarbeiten**

Elektroarbeiten dürfen nur Fachleute für Elektroinstallationen ausführen.

- ▶ Vor Elektroarbeiten:
  - Netzspannung (allpolig) spannungsfrei schalten und gegen Wiedereinschalten sichern.
  - Spannungsfreiheit feststellen.
- ▶ Produkt benötigt unterschiedliche Spannungen. Kleinspannungsseite nicht an Netzspannung anschließen und umgekehrt.
- ▶ Anschlusspläne weiterer Anlagenteile ebenfalls beachten.

---

## **⚠ Übergabe an den Betreiber**

Weisen Sie den Betreiber bei der Übergabe in die Bedienung und die Betriebsbedingungen der Heizungsanlage ein.

- ▶ Bedienung erklären – dabei besonders auf alle sicherheitsrelevanten Handlungen eingehen.
- ▶ Insbesondere auf folgende Punkte hinweisen:
  - Umbau oder Instandsetzung dürfen nur von einem zugelassenen Fachbetrieb ausgeführt werden.
  - Für den sicheren und umweltverträglichen Betrieb ist eine mindestens jährliche Inspektion sowie eine bedarfsabhängige Reinigung und Wartung erforderlich.
- ▶ Mögliche Folgen (Personenschäden bis hin zur Lebensgefahr oder Sachschäden) einer fehlenden oder unsachgemäßen Inspektion, Reinigung und Wartung aufzeigen.
- ▶ Installations- und Bedienungsanleitungen zur Aufbewahrung an den Betreiber übergeben.

## **⚠ Schäden durch Frost**

Wenn die Anlage nicht in Betrieb ist, kann sie einfrieren:

- ▶ Hinweise zum Frostschutz beachten.
- ▶ Anlage immer eingeschaltet lassen, wegen zusätzlicher Funktionen, z. B. Warmwasserbereitung oder Blockierschutz.
- ▶ Auftretende Störungen umgehend beseitigen lassen.

---

## **2 Angaben zum Produkt**

- Das Modul dient als Erweiterungsmodul für EMS- und EMS 2/EMS plus-Kessel.
- Das Modul kann über ein externes Steuersignal mit 0-10 V (Gleichspannung) die Kessel-Vorlauftemperatur oder die Leistung des Wandgeräts anpassen.
- Das Modul meldet Störungen des Wandgeräts sowie Anlagenstörungen, mit Ausnahme von Serviceanzeigen, Störungen externer Regler oder Wartung für den Installateur.
- Das Modul kann bei Gas-Wandgeräten der Ansteuerung eines zweiten Magnetventils dienen.
- Das Modul dient der modulierenden Drehzahlregelung „Flow Control“ einer Kesselkreispumpe (0-10 V oder PWM) in Verbindung mit hydraulischer Weiche oder Wärmetauscher.

Die Kesselkreispumpe passt den kesselseitigen Volumenstrom an und verhindert eine Rücklauf Temperaturerhebung des Kessels. Ziel ist ein optimierter Brennwertnutzen sowie Stromersparung. Durch die Auswahl 0-10V- oder PWM-Signal ist die Funktion geeignet bei bodenstehenden Kesseln und Wandgeräten.

3 Regelungsmodi sind auswählbar (→ Tabelle 9, Seite 12):

1. Wärmetauscher (Diff-T.VL/RL Kessel): Regelung auf Temperaturdifferenz zwischen Kesselvorlauf und Kesselrücklauf (empfohlen für Wärmetauscher; Vorlauffühler TO ist optional)
2. Brennerleistung: Leistungsregelung proportional zur Kesselleistung (wenn kein Zusatzfühler TO möglich)
3. Weiche (Diff.-VL-T.Kessel-Weiche): Regelung auf Temperaturdifferenz zwischen Kesselvorlauf und Anlagenvorlauf TO (empfohlen für hydraulische Weiche)

### **2.1 Wichtige Hinweise zur Verwendung**

- Der Funktionsumfang ist von der installierten Bedieneinheit abhängig. Genaue Angaben zu Bedieneinheiten entnehmen Sie bitte dem Katalog, den Planungsunterlagen und der Webseite des Herstellers.
- Der Installationsraum muss für die Schutzart gemäß den technischen Daten des Moduls geeignet sein.

### **2.2 Regelung des Wärmeerzeugers**

Diese Regelungsstrategie findet Anwendung, wenn die Heizungsanlage über eine Gebäudeleittechnik mit einem 0-10V-Reglerausgang geregelt wird (→ Bild 22 am Dokumentende).

Eingangsspannung	Vorlauftemperatur/Leistung Sollwert (Wandgerät)	Status Wandgerät
0 V - 0,5 V	0 %/0 °C	aus
0,6 V	ca. 6 %/ca. 15 °C	ein, wenn > min. Leistung
5,0 V	ca. 50 %/ca. 50 °C	ein
10,0 V	ca. 100 %/ca. 90 °C	ein/Maximum

Tab. 2 Regelung nach Leistung/Vorlauftemperatur

### 2.2.1 Leistungsregelung

Linearer Zusammenhang zwischen 0-10V-Signal (U in V) und angeforderter Leistung (P in % bezogen auf die maximale Leistung der Anlage):

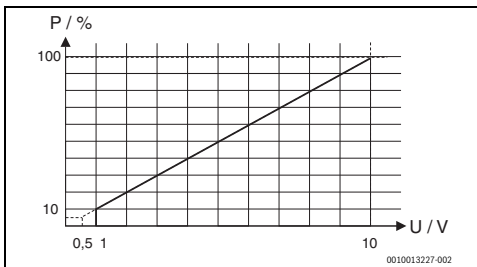


Bild 1 Linearer Zusammenhang zwischen 0-10 V-Signal (U in V) und angeforderter Leistung (P in %)

Der angeschlossene Wärmerezeuger wird entsprechend der angeforderten Leistung zu- und abgeschaltet.

### 2.2.2 Vorlauftemperaturregelung

Linearer Zusammenhang zwischen 0-10V-Signal (U in V) und angeforderter Vorlauftemperatur (θ in °C bezogen auf den Bereich minimale Vorlauftemperatur bis maximale Vorlauftemperatur [Grundeinstellung 20 bis 90 °C]):

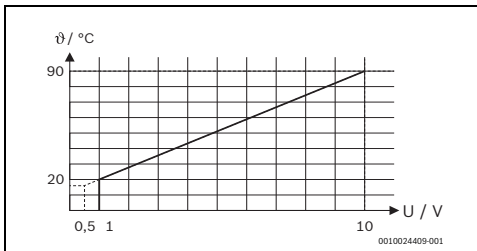


Bild 2 Linearer Zusammenhang zwischen 0-10V-Signal (U in V) und angeforderter Vorlauftemperatur (θ in °C)

Der angeschlossene Wärmerezeuger wird entsprechend der angeforderten Vorlauftemperatur zu- und abgeschaltet.

## 2.3 Lieferumfang

### Bild 6 am Dokumentende:

- [1] Modul
- [2] Beutel mit Zugentlastungen
- [3] Installationsanleitung

## 2.4 Technische Daten

**CE** Dieses Produkt entspricht in Konstruktion und Betriebsverhalten den europäischen Richtlinien sowie den ergänzenden nationalen Anforderungen. Die Konformität wurde mit der CE-Kennzeichnung nachgewiesen. Sie können die Konformitätserklärung des Produkts anfordern. Wenden Sie sich dazu an die Adresse auf der Rückseite dieser Anleitung.

Technische Daten	
<b>Abmessungen</b> (B × H × T)	151 × 184 × 61 mm (weitere Maße → Bild 7 am Dokumentende)
<b>Maximaler Leiterquerschnitt</b>	<ul style="list-style-type: none"> <li>• Anschlussklemme 230 V • 2,5 mm<sup>2</sup></li> <li>• Anschlussklemme Kleinspannung • 1,5 mm<sup>2</sup></li> </ul>
<b>Nennspannung</b>	<ul style="list-style-type: none"> <li>• BUS • 15 V DC (verpolungssicher)</li> <li>• Netzspannung Modul • 230 V AC, 50 Hz</li> <li>• Bedieneinheit • 15 V DC (verpolungssicher)</li> <li>• Pumpe, Magnetventil, Störausgang • 230 V AC, 50 Hz</li> </ul>
<b>Sicherung</b>	230 V, 5 AT
<b>BUS-Schnittstelle</b>	EMS und EMS 2/EMS plus
<b>Leistungsaufnahme – Standby</b>	< 3 W
<b>max. Leistungsabgabe</b>	<ul style="list-style-type: none"> <li>• pro Anschluss (PCO) • 400 W (Hocheffizienzpumpen zulässig: &lt; 30 A für 10 ms)</li> <li>• pro Anschluss (OE1) • 120 W (Hocheffizienzpumpen zulässig: &lt; 30 A für 10 ms)</li> </ul>
<b>zul. Umgebungstemp.</b>	0 ... 60 °C
<b>Schutzart</b>	IP 44
<b>Schutzklasse</b>	I

Technische Daten	
Ident.-Nr.	Typschild (→ Bild 21 am Dokumentende)
Temperatur der Kugeldruckprüfung	75 °C
Verschmutzungsgrad	2

Tab. 3

°C	Ω	°C	Ω	°C	Ω
20	14772	50	4608	80	1704
25	12000	55	3856	85	1464
30	9786	60	3243	90	1262
35	8047	65	2744	95	1093
40	6653	70	2332	100	950
45	5523	75	1990	-	-

Tab. 4 Messwerte Weichentemperaturfühler (T0) in Kombination z. B. CW 400

°C	Ω	°C	Ω	°C	Ω
20	12486	50	3605	80	1256
25	10000	55	2989	85	1070
30	8060	60	2490	90	915
35	6536	65	2084	100	677
40	5331	70	1753	-	-
45	4372	75	1480	-	-

Tab. 5 Messwerte Weichentemperaturfühler (T0) in Kombination RC310

## 2.5 Ergänzendes Zubehör

Genaue Angaben zu geeignetem Zubehör entnehmen Sie bitte dem Katalog oder der Internetseite des Herstellers.

- Weichentemperaturfühler; Anschluss an T0
- Primärkreispumpe; Anschluss an PC0

### Installation des ergänzenden Zubehörs

- ▶ Ergänzendes Zubehör entsprechend den gesetzlichen Vorschriften und der mitgelieferten Anleitungen installieren.

## 2.6 Reinigung

- ▶ Bei Bedarf mit einem feuchten Tuch das Gehäuse abreiben. Dabei keine scharfen oder ätzenden Reinigungsmittel verwenden.

## 3 Installation



**GEFAHR:**

### Lebensgefahr durch elektrischen Strom!

Das Berühren von elektrischen Teilen, die unter Spannung stehen, kann zum Stromschlag führen.

- ▶ Vor Installation dieses Produktes: Wärmeerzeuger und alle weiteren BUS-Teilnehmer allpolig von der Netzspannung trennen.
- ▶ Vor Inbetriebnahme: Abdeckung anbringen (→ Bild 20 am Dokumentende).

### 3.1 Vorbereitung für die Installation im Wärmeerzeuger

- ▶ Über die Installationsanleitung des Wärmeerzeugers überprüfen, ob dieser die Möglichkeit bietet, Module (z. B. MU 100) im Wärmeerzeuger zu installieren.
- ▶ Wenn das Modul ohne Hutschiene im Wärmeerzeuger installiert werden kann, Modul vorbereiten (→ Bild 8 und 9 am Dokumentende).

### 3.2 Installationsorte

- ▶ Modul an einer Wand (→ Bild 10 und 11 am Dokumentende), an einer Hutschiene (→ Bild 12 am Dokumentende), in einer Baugruppe oder im Wärmeerzeuger installieren.
- ▶ Bei der Installation des Moduls in einem Wärmeerzeuger, die Anleitung des Wärmeerzeugers beachten.
- ▶ Modul von der Hutschiene entfernen (→ Bild 13 am Dokumentende).

### 3.3 Installation eines Temperaturfühlers an der hydraulischen Weiche oder hinter dem Wärmetauscher

Der Weichentemperaturfühler T0 sollte vorrangig mit MU 100 verbunden sein. Bei Heizgeräten mit EMS 2/EMS plus kann der Fühler am Gerät, am MM 100 oder auch am MC 400 angeschlossen werden.



In Verbindung mit MC 400 ab Software-Version OF02.05 genügt ein Weichentemperaturfühler.

### Installation an der hydraulischen Weiche

(→ Bild 23 und 25 am Dokumentende)

Position Temperaturfühler Vorlauf (T0):

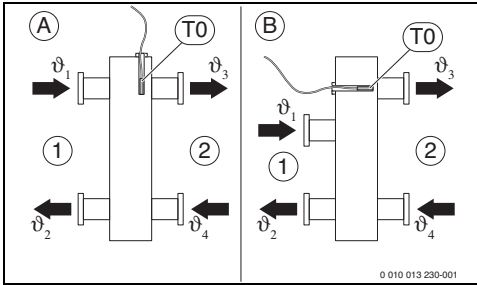


Bild 3 Position Temperaturfühler Vorlauf (T0)

- [1] alle Wärmeerzeuger  
[2] alle Heizkreise

- A hydraulische Weiche Bauform 1  
B hydraulische Weiche Bauform 2

- $\vartheta_1$  gemeinsame Vorlauftemperatur aller Wärmeerzeuger  
 $\vartheta_2$  gemeinsame Rücklauftemperatur aller Wärmeerzeuger  
 $\vartheta_3$  gemeinsame Vorlauftemperatur aller Heizkreise  
 $\vartheta_4$  gemeinsame Rücklauftemperatur aller Heizkreise  
T0 Temperaturfühler Vorlauf an der hydraulischen Weiche

T0 ist so zu positionieren, dass  $\vartheta_3$  unabhängig vom Volumenstrom auf der Seite aller Wärmeerzeuger [1] erfasst wird. Nur so kann die Regelung auch bei kleinen Lasten stabil arbeiten.

Für ein optimales Regelverhalten sollte der Temperaturfühler umströmt werden. Dies kann durch Kombination von T-Stück, Hahnverlängerung und Fühleraset erreicht werden.

#### Optimierte Fühlermontage hinter dem Wärmetauscher

Der Temperaturfühler (T0) muss am Vorlauf nach dem Wärmetauscher sekundärseitig (Nassfühler) angebracht werden (→ Bild 24 am Dokumentende).

Für eine optimierte Fühlermontage hinter dem Wärmetauscher gibt es zwei Möglichkeiten (→ Position [1] mit Eck-Verschraubung und Position [2], 4):

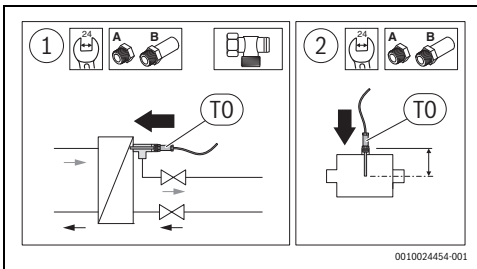


Bild 4 Optimierte Fühlermontage



Der Temperaturfühler muss mittig im Rohr messen.

- Die Einbautiefe des Weichen-Temperaturfühlers mit Hahnverlängerungen anpassen (→ Installationsanleitung Fühleraset hydraulische Weiche). Bei ordnungsgemäßer Montage ragt der Fühler 1-2 cm in den Wärmetauscher hinein.

### 3.4 Elektrischer Anschluss

- Unter Berücksichtigung der geltenden Vorschriften für den Anschluss mindestens Elektrokabel der Bauart H05 VV... verwenden.

#### 3.4.1 Anschluss BUS-Verbindung und Temperaturfühler (Kleinspannungsseite)

- Bei unterschiedlichen Leiterquerschnitten Verteilerdose für den Anschluss der BUS-Teilnehmer verwenden.
- BUS-Teilnehmer [B] über Verteilerdose [A] in Stern (→ Bild 18 am Dokumentende) oder über BUS-Teilnehmer mit 2 BUS-Anschlüssen in Reihe schalten.



Wenn die maximale Gesamtlänge der BUS-Verbindungen zwischen allen BUS-Teilnehmern überschritten wird oder im BUS-System eine Ringstruktur vorliegt, ist die Inbetriebnahme der Anlage nicht möglich.

Maximale Gesamtlänge der BUS-Verbindungen:

- 100 m mit 0,50 mm<sup>2</sup> Leiterquerschnitt
- 300 m mit 1,50 mm<sup>2</sup> Leiterquerschnitt
- Um induktive Beeinflussungen zu vermeiden: Alle Kleinspannungskabel von Netzspannung führenden Kabeln getrennt verlegen (Mindestabstand 100 mm).
- Bei induktiven äußeren Einflüssen (z. B. von PV-Anlagen) Kabel geschirmt ausführen (z. B. LiYCY) und Schirmung einseitig erden. Schirmung nicht an Anschlussklemme für Schutzleiter im Modul anschließen, sondern an Hauserdung, z. B. freie Schutzleiterklemme oder Wasserrohre.

Bei Verlängerung der Fühlerleitung folgende Leiterquerschnitte verwenden:

- Bis 20 m mit 0,75 bis 1,50 mm<sup>2</sup> Leiterquerschnitt
- 20 bis 100 m mit 1,50 mm<sup>2</sup> Leiterquerschnitt
- Kabel durch die bereits vormontierten Tüllen führen und gemäß den Anschlussplänen anklammern.

### 3.4.2 Anschluss Spannungsversorgung, Pumpe, Magnetventil oder Störmeldung (Netzspannungsseite)



Die Belegung der elektrischen Anschlüsse ist von der installierten Anlage abhängig. Die am Dokumentende in Bild 14 bis 17 dargestellte Beschreibung ist ein Vorschlag für den Ablauf des elektrischen Anschlusses. Die Handlungsschritte sind teilweise nicht schwarz dargestellt. Damit ist leichter zu erkennen, welche Handlungsschritte zusammengehören.

- ▶ Nur Elektrokabel gleicher Qualität verwenden.
- ▶ Auf phasenrichtige Installation des Netzanschlusses achten. Netzanschluss über einen Schutzkontaktstecker ist nicht zulässig.
- ▶ An den Ausgängen nur Bauteile und Baugruppen gemäß dieser Anleitung anschließen. Keine zusätzlichen Steuerungen anschließen, die weitere Anlagenteile steuern.
- ▶ Kabel durch die Tüllen führen, gemäß den Anschlussplänen anklammern und mit den im Lieferumfang enthaltenen Zugentlastungen sichern (→ Bild 14 bis 17 am Dokumentende).



Die maximale Leistungsaufnahme der angeschlossenen Bauteile und Baugruppen darf die in den technischen Daten des Moduls angegebene Leistungsabgabe nicht überschreiten.

- ▶ Wenn die Netzspannungsversorgung nicht über die Elektronik des Wärmeerzeugers erfolgt, bauseits zur Unterbrechung der Netzspannungsversorgung eine allpolige normgerechte Trennvorrichtung (nach EN 60335-1) installieren.

### 3.4.3 Überblick Anschlussklemmenbelegung

Dieser Überblick zeigt, welche Anlagenteile angeschlossen werden können.

Je nach Verwendung des Moduls (Kodierung am Modul und Konfiguration über die Bedieneinheit) sind die Anlagenteile gemäß dem jeweiligen Anschlussplan anzuschließen.



Die Stecker der Pumpe (→ Bild 26 am Dokumentende) sind abgeschnitten und die Kabel zu PC0 und OCO müssen angepasst werden.

### Anschlusspläne mit Anlagenbeispielen

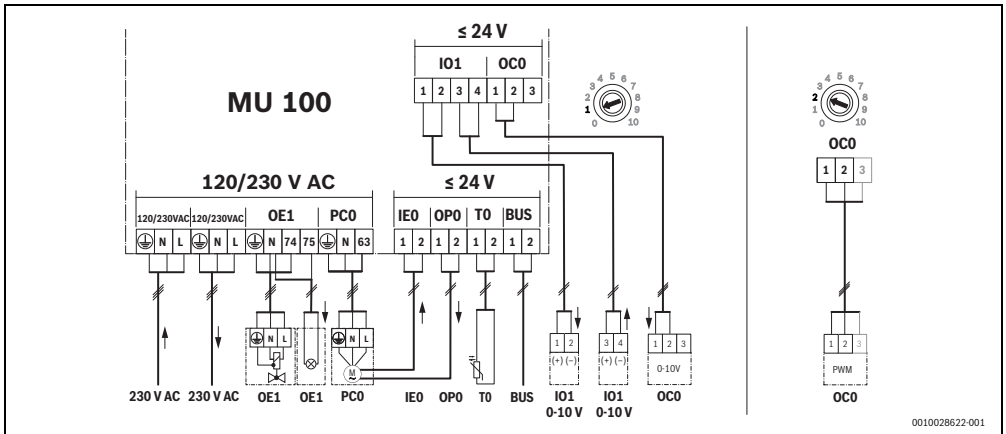
Die hydraulischen Darstellungen sind nur schematisch und geben einen unverbindlichen Hinweis auf eine mögliche hydraulische Schaltung. Die Sicherheitseinrichtungen sind nach den gültigen Normen und örtlichen Vorschriften auszuführen. Weitere Informationen und Möglichkeiten entnehmen Sie bitte den Planungsunterlagen oder der Ausschreibung.

In den Anlagenbeispielen am Dokumentende sind die mit \* gekennzeichneten Bauteile der Anlage optional möglich, abhängig von Regelungsmodus (→ Tab. 9).

Anlagenbeispiel am Dokumentende	Bild
Verbindung zu Gebäudeleittechnik (BMS) (Sollwertvorgabe 0-10 V); Wandgerät; Regelungsart wird über Drehschalter (3, 4) vorgegeben (→ Tabelle 7, Seite 10)	22
Bodenstehendes Gerät; Hydraulische Weiche, Pumpenausgang wird über Drehschalter (1, 2) vorgegeben (→ Tabelle 7, Seite 10)	23
Bodenstehendes Gerät; Wärmetauscher, Pumpenausgang wird über Drehschalter (1, 2) vorgegeben (→ Tabelle 7, Seite 10)	24
Wandgerät CerapurMaxx ZBR ...-3; Hydraulische Weiche, PWM-Pumpe (nicht veränderbar)	25 und 26

Tab. 6 Kurzbeschreibung der Anlagenbeispiele am Dokumentende





0010028622-001

**Legende zum Bild oben und zu den Anschlussplänen mit Anlagenbeispielen am Dokumentende:**

⊕ Schutzleiter

**Anschlussklemmenbezeichnungen:**

- 230 V AC Anschluss Netzspannung
- BUS Anschluss **BUS**-System
- BMS Gebäudeleittechnik (**B**uilding **M**anagement **S**ystem) mit 0-10V-Schnittstelle
- HS Wärmeerzeuger (**H**eat **S**ource) an BUS-System
- OE1-74 Ausgang Netzspannung Magnetventil
- OE1-75 Ausgang Störung (230 V)
- PCO Ausgang Netzspannung Pumpe (230 V)
- IEO Alarmausgang Pumpe (Werkseinstellung: Schließer)
- OPO Pumpe an/aus (Ausgang/potenzialfreier Kontakt  $\leq 24$  V), Kodierstellung 3–5: potenzialfreier Störausgang
- TO Eingang Weichentemperaturfühler<sup>1)</sup>
- IO1-1(+),2(-) Ausgang Rückmeldung Leistung Wärmeerzeuger (0-10 V)
- IO1-3(+),4(-) Eingang Ansteuerung Wärmeerzeuger (Sollwertvorgabe 0-10 V)
- OCO 1-2 Ausgang Kontrollsignal Pumpe (Sollwertvorgabe 0-10 V/PWM)<sup>2)</sup>
- OCO 1-3 Eingang Rückmeldung Pumpe (PWM), optional<sup>2)</sup>
- CON Bedieneinheit mit BUS-System (**C**ontroller)
- MC Steuergerät Kessel (**M**aster **C**ontroller)
- MM 100 Heizkreismodul (EMS/EMS 2/EMS plus)
- MU 100 Erweiterungsmodul

1) Beim Wärmetauscher ist TO der Wärmetauscherfühler.

2) Kodierschalterstellung beachten.

## 4 Inbetriebnahme



Alle elektrischen Anschlüsse richtig anschließen und erst danach die Inbetriebnahme durchführen!

- ▶ Installationsanleitungen aller Bauteile und Baugruppen der Anlage beachten.
- ▶ Spannungsversorgung nur einschalten, wenn der Kodierschalter eingestellt ist.
- ▶ Wenn eine Bedieneinheit angeschlossen ist, wird empfohlen, den Konfigurationsassistenten zu starten.

### HINWEIS:

#### Anlagenschaden durch zerstörte Pumpe!

- ▶ Vor dem Einschalten die Anlage befüllen und entlüften, damit die Pumpen nicht trocken laufen.

### 4.1 Kodierschalter einstellen

Kodierschalter mit Betriebsanzeige des Moduls und Zustandsanzeige der angeschlossenen Wärmeerzeuger oder Module:

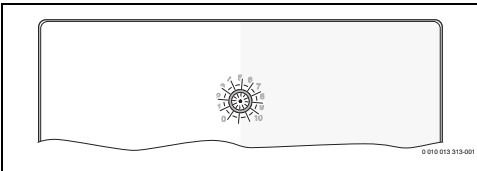


Bild 5 Kodierschalter mit Zustandsanzeige des Moduls und Zustandsanzeige der angeschlossenen Wärmeerzeuger oder Module

Kodierung	Funktion des Moduls					
	Ansteuerung 2. Magnetventil	Ausgang Störung	Vorlauftemperaturregelung des Wärmeerzeugers	Leistungssteuerung des Wärmeerzeugers	Pumpenregelung über 0-10 V	Pumpenregelung über PWM-Signal
0 <sup>1)</sup>	-	-	-	-	-	-
1	●	●	●	-	●	-
2	●	●	●	-	-	●
3 <sup>2)</sup>	●	●	●	-	-	-
4 <sup>2)</sup>	●	●	-	●	-	-
5	●	●	-	-	-	-
6-10 <sup>3)</sup>	-	-	-	-	-	-

- 1) Aus (Lieferzustand)
- 2) Für einfache Systeme, die mit den Standardeinstellungen arbeiten, ist in den Stellungen 3 und 4 kein Regler CW 400/RC310 notwendig. Dieser ist optional.
- 3) Ungenutzt

Tab. 7 Kodierung und Funktion

### 4.2 Inbetriebnahme der Anlage und des Moduls



Falls eine Bedieneinheit angeschlossen ist, automatischen Konfigurationsassistenten starten.

### HINWEIS:

#### Gefahr von Datenverlust bei Kombination mit MC 400

Reihenfolge der Inbetriebnahme beachten.

- ▶ Zuerst Wärmeerzeuger mit MU 100, dann MC 400 in Betrieb nehmen.

### 4.3 Menü Einstellungen MU 100

Die Einstellungen von MU 100 können über die Bedieneinheit vorgenommen werden. Je nach Software-Version werden bestimmte Einstellungen angezeigt.



Grundeinstellungen sind in der folgenden Tabelle **hervorgehoben** dargestellt.

Menüpunkt	Einstellungen/Einstellbereich	Bemerkung/Einschränkung
PM10 Pumpenmodulation	<b>Ja</b>   Nein	
PM10 Regelungsart	<b>Leistung</b>   0,5 ... 2,5 ... 10 K	Auswahl von Leistungsregelung oder Temperaturregelung.
PM10 Spg. min. Volumen	<b>0</b> ... 10 V	
PM10 Spg. max. Volumen	<b>0</b> ... <b>10 V</b>	

Tab. 8 Menü MU 100 (für RC310 mit NF18.xx)

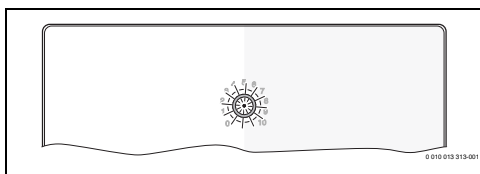
	Menüpunkt	Einstellungen/Einstellbereich	Bemerkung/Einschränkung
<b>Pumpenkonfig. (Kesselkreispumpe PC0)</b>			
	Ausgang Konfig.	PWM   PWM invers   <b>0-10V</b>	Wie wird die Pumpe moduliert? (z.B. Wandgerät mit interner Pumpe: PWM invers, bodenstehender Kessel mit externer Kesselkreispumpe: 0-10V)
	Ausgang Pumpe 230V	<b>Permanent</b>   Geschaltet	Versorgungsspannung für Pumpe auswählen
	Regelungsmodus Pumpe (→ Kapitel 2, Seite 4)	Diff.-T./VL/RL Kessel   <b>Brennerleistung</b>   Diff.-VL-T.Kessel-Weiche	Pumpen-Regelungsmodus auswählen
	Pumpe Ausgang max	0 ... <b>100</b> %	Maximales Ausgangssignal für Pumpe einstellen
	Pumpe Ausgang min	<b>0</b> ... 100 %	Minimales Ausgangssignal für Pumpe einstellen
	Eingang Pumpenstörung	<b>Schließen</b>   Öffnen	Störungssignal beim Öffnen oder Schließen der Kontakte?
<b>Pumpennachlauf</b>			
	Nachlaufzeit	0 ... <b>3</b> ... 60 min	Pumpennachlaufzeit einstellen
	Temp.abh. Nachlauf	ein   <b>aus</b>	Temperaturabhängigen Pumpennachlauf einschalten
	Soll-Temperaturdifferenz	2 ... <b>3</b> ... 10 K	Soll-Temperaturdifferenz für Nachlauf-Ende eingeben
<b>Pumpenregelung</b>			
Max-Wert Regelung	Max. Vorlaufzeit	<b>85</b> ... 100 °C	Maximale Vorlaufzeit eingeben
	Maximalbereich	1 ... <b>4</b> ... 20 K	Breite vom Max-Bereich eingeben
	Proportionalbereich	1 ... <b>5</b> ... 20 K	Breite vom Proportional-Bereich eingeben
dT-Regelung	dT Sollwert	aus   0,5 ... <b>2,5</b> ... 20 K	Temperatur-Differenz-Sollwert eingeben
	Proportionalfaktor	1 ... <b>10</b> ... 100 K	Proportionalfaktor für Regler einstellen
	Integrfaktor	0 ... <b>60</b> ... 600 s	Integrfaktor für Regler einstellen
	Differentialfaktor	<b>0</b> ... 150 s	Differenzialfaktor für Regler einstellen

	Menüpunkt	Einstellungen/Einstellbereich	Bemerkung/Einschränkung
Max-Diff-Regelung	Max. Differenz	25 ... <b>40</b> ... 85 K	Maximale Temperatur-Differenz einstellen
	Maximalbereich	1 ... <b>10</b> ... 20 K	Breite vom Max-Bereich eingeben
	Proportionalbereich	1 ... <b>5</b> ... 20 K	Breite vom Proportional-Bereich eingeben
	Rampe	aus   1 ... 5 ... 20 %/s	Rampe für Pumpenmodulation eingeben
Regelung des Wärmeerzeugers (Sollwertvorgabe)			
	Konfig Mode 0-10V	<b>Temp.</b>   Leistung	Kesselsteuerung über Temperatur oder Leistung?
	Eingangswert f. Aus	<b>0</b> ... 10 V	Kessel ausschalten bei Spannung
	Eingangswert f. Max	<b>0</b> ... <b>10 V</b>	Kessel auf Max-Leistung bei Spannung
	Temp. Sollw. Max	<b>0</b> ... <b>90</b> ... 100 °C	Max. Solltemperatur einstellen
	Temp. Sollw. Min	<b>0</b> ... <b>20</b> ... 100 °C	Min. Solltemperatur einstellen

Tab. 9 Menü MU 100 (für CW 400/RC310 ab NF74.xx)

#### 4.4 Störausgang

Der Störausgang (OE1-75 und OP0 in Kodierstellungen 3–5) wird erst mit einer Verzögerungszeit von 10 Minuten nach Eintritt des Fehlers aktiviert. Wenn keine Fehler anliegen, wird der Störausgang sofort gelöscht. Fehler, die innerhalb der Verzögerung von 10 Minuten wieder verschwinden, werden am Störausgang nicht angezeigt.



## 5 Störungen beheben



Nur Originalersatzteile verwenden. Schäden, die durch nicht vom Hersteller gelieferte Ersatzteile entstehen, sind von der Haftung ausgeschlossen.

- Wenn sich eine Störung nicht beheben lässt, bitte an den zuständigen Servicetechniker wenden.



Wenn der Kodierschalter bei eingeschalteter Spannungsversorgung > 2 s auf **0** gedreht wird, werden alle Ausgänge des Moduls auf Grundstellung zurückgesetzt, Störungen gelöscht und alle Einstellungen auf Grundeinstellungen zurückgesetzt.

- Das Modul erneut in Betrieb nehmen.

Die Betriebsanzeige zeigt den Betriebszustand des Moduls.

Betriebsanzeige	Mögliche Ursachen	Abhilfe
Dauernd rot	Ungültige Schalterposition oder interne Störung	► Modul austauschen oder gültige Schalterposition wählen.
Blinkt rot	Temperaturfühler defekt oder Alarmausgang Pumpe	► Temperaturfühler tauschen bzw. Pumpenfehler beheben.
Dauernd gelb	Kodierschalter auf <b>0</b>	► Richtige Kodierstellung auswählen.
Blinkt grün	Keine Kommunikation zum BUS-System	► BUS-Verbindung zum EMS-BUS herstellen bzw. überprüfen.
Dauernd grün	Keine Störung, Normalbetrieb	► –
Dauernd aus	Keine Spannungsversorgung	► Modul mit Netzspannung versorgen.

Tab. 10

---

## 6 Umweltschutz und Entsorgung

Umweltschutz ist ein Unternehmensgrundsatz der Bosch Gruppe.

Qualität der Produkte, Wirtschaftlichkeit und Umweltschutz sind für uns gleichrangige Ziele. Gesetze und Vorschriften zum Umweltschutz werden strikt eingehalten.

Zum Schutz der Umwelt setzen wir unter Berücksichtigung wirtschaftlicher Gesichtspunkte bestmögliche Technik und Materialien ein.

### Verpackung

Bei der Verpackung sind wir an länderspezifischen Verwertungssystemen beteiligt, die ein optimales Recycling gewährleisten.

Alle verwendeten Verpackungsmaterialien sind umweltverträglich und wiederverwertbar.

### Altgerät

Altgeräte enthalten Wertstoffe, die wiederverwertet werden können.

Die Baugruppen sind leicht zu trennen. Kunststoffe sind gekennzeichnet. Somit können die verschiedenen Baugruppen sortiert und wiederverwertet oder entsorgt werden.

### Elektro- und Elektronik-Altgeräte



Dieses Symbol bedeutet, dass das Produkt nicht zusammen mit anderen Abfällen entsorgt werden darf, sondern zur Behandlung, Sammlung, Wiederverwertung und Entsorgung in die Abfallsammelstellen gebracht werden muss.

Das Symbol gilt für Länder mit Elektronikschrottvorschriften, z. B. „Europäische Richtlinie 2012/19/EG über Elektro- und Elektronik-Altgeräte“. Diese Vorschriften legen die Rahmenbedingungen fest, die für die Rückgabe und das Recycling von Elektronik-Altgeräten in den einzelnen Ländern gelten.

Da elektronische Geräte Gefahrstoffe enthalten können, müssen sie verantwortungsbewusst recycelt werden, um mögliche Umweltschäden und Gefahren für die menschliche Gesundheit zu minimieren. Darüber hinaus trägt das Recycling von Elektronikschrott zur Schonung der natürlichen Ressourcen bei.

Für weitere Informationen zur umweltverträglichen Entsorgung von Elektro- und Elektronik-Altgeräten wenden Sie sich bitte an die zuständigen Behörden vor Ort, an Ihr Abfallentsorgungsunternehmen oder an den Händler, bei dem Sie das Produkt gekauft haben.

Weitere Informationen finden Sie hier:  
[www.weee.bosch-thermotechnology.com/](http://www.weee.bosch-thermotechnology.com/)

---

## Table of contents

---

<b>1</b>	<b>Explanation of symbols and safety instructions</b>	<b>14</b>
1.1	Explanation of symbols	14
1.2	General safety instructions	15
<b>2</b>	<b>Product Information</b>	<b>16</b>
2.1	Important notices on use	16
2.2	Controls of the heat source	17
2.2.1	Output control	17
2.2.2	Flow temperature control	17
2.3	Supplied parts	17
2.4	Specification	18
2.5	Additional accessories	18
2.6	Cleaning	18
<b>3</b>	<b>Installation</b>	<b>19</b>
3.1	Preparation for the installation in the heat source	19
3.2	Installation locations	19
3.3	Installation of a temperature sensor on the low loss header or downstream of the heat exchanger	19
3.4	Electrical connection	20
3.4.1	Establishing the BUS connection and temperature sensor (extra-low voltage side)	20
3.4.2	Connecting the power supply, pump, solenoid valve or fault display (mains voltage side)	21
3.4.3	Overview of the terminal assignment	21
<b>4</b>	<b>Commissioning</b>	<b>23</b>
4.1	Setting the coding switch	23
4.2	Commissioning of the system and module	23
4.3	Settings menu MU 100	24
4.4	Fault output	25
<b>5</b>	<b>Troubleshooting</b>	<b>25</b>
<b>6</b>	<b>Environmental protection and disposal</b>	<b>26</b>

---

## 1 Explanation of symbols and safety instructions

### 1.1 Explanation of symbols

#### Warnings

In warnings, signal words at the beginning of a warning are used to indicate the type and seriousness of the ensuing risk if measures for minimising danger are not taken.

The following signal words are defined and can be used in this document:



#### **DANGER:**

**DANGER** indicates that severe or life-threatening personal injury will occur.



#### **WARNING:**

**WARNING** indicates that severe to life-threatening personal injury may occur.



#### **CAUTION:**

**CAUTION** indicates that minor to medium personal injury may occur.

#### **NOTICE:**

**NOTICE** indicates that material damage may occur.

#### Important information



The info symbol indicates important information where there is no risk to people or property.

#### Additional symbols

Symbol	Meaning
▶	a step in an action sequence
→	a reference to a related part in the document
•	a list entry
–	a list entry (second level)

Table 1

---

## 1.2 General safety instructions

### **⚠ Notices for the target group**

These installation instructions are intended for gas, plumbing, heating and electrical contractors. All instructions must be observed. Failure to comply with instructions may result in material damage and personal injury, including danger to life.

- ▶ Read the installation instructions (heat source, heating controller, etc.) before installation.
- ▶ Observe the safety instructions and warnings.
- ▶ Follow national and regional regulations, technical regulations and guidelines.
- ▶ Record all work carried out.

### **⚠ Determined use**

- ▶ Use the product only to control heating systems.

Any other use is considered inappropriate. We take no responsibility for damage caused through incorrect use.

### **⚠ Installation, commissioning and maintenance**

Installation, commissioning and maintenance must only be carried out by a competent person.

- ▶ Never install the product in wet rooms.
- ▶ Only use genuine spare parts.

### **⚠ Electrical work**

Electrical work must only be carried out by a qualified electrician.

- ▶ Before starting electrical work:
  - Isolate all poles of the mains power supply and secure against reconnection.
  - Make sure the mains voltage is disconnected.
- ▶ The product requires different voltages.  
Do not connect the extra-low voltage side to the mains voltage or vice versa.
- ▶ Also observe the connection diagrams of other system components.

---

## **⚠ Handover to the user**

When handing over, instruct the user how to operate the heating system and inform the user about its operating conditions.

- ▶ Explain how to operate the heating system and draw the user's attention to any safety relevant action.
- ▶ In particular, point out the following:
  - Alterations and repairs must only be carried out by an approved contractor.
  - Safe and environmentally compatible operation requires inspection at least once a year and responsive cleaning and maintenance.
- ▶ Point out the possible consequences (personal injury, including danger to life or material damage) of non-existent or improper inspection, cleaning and maintenance.
- ▶ Leave the installation instructions and the operating instructions with the user for safekeeping.

## **⚠ Damage caused by frost**

The system can freeze if it is switched off:

- ▶ Observe the notices regarding frost protection.
- ▶ Due to the additional functions, e.g. DHW heating or pump anti-seizure protection, the system should always be left on.
- ▶ Have faults rectified immediately.

---

## **2 Product Information**

- The module serves as an expansion module for EMS and EMS 2/EMS plus boilers.
- The module can adjust the boiler flow temperature or the output of the wall-mounted indoor unit via an external control signal with 0–10 V (direct voltage).
- The module signals faults in the wall-mounted indoor unit and system faults, apart from service displays, faults in external controllers or maintenance for the installer.
- In the case of gas wall-mounted indoor units, the module can be used to activate a second solenoid valve.
- The module serves as the modulating speed control “Flow Control” of a boiler circulation pump (0-10 V or PWM) in combination with a low loss header or heat exchanger. The boiler circulation pump adapts the flow rate on the boiler side and prevents an increase in the return temperature of the boiler. The objective is to optimise the utilisation of calorific value and to save power. The choice of 0-10 V or pulse width modulation signal makes the function suitable for floor-standing heat sources and wall-mounted indoor units.

3 control modes can be selected (→ Tab. 8, page 11):

1. Heat exchanger (Diff-T.Flow/Return boiler): control with reference to temperature differential between heating flow and heating return (recommended for heat exchanger; flow temperature sensor T0 is optional)
2. Burner output: Output control proportional to the boiler output (if additional sensor is not T0 possible)
3. Low loss header (Diff.-Flow-T.Boiler-header): control with reference to temperature differential between heating flow and system flow T0 (recommended for low loss header)

### **2.1 Important notices on use**

- The range of functions depends on the control unit installed. Detailed information on control units can be found in the technical guide and on the website of the manufacturer.
- The installation room must be appropriate for the IP rating stated in the technical data of the module.



## 2.2 Controls of the heat source

This control strategy is used when the heating system is controlled using a building management system with a 0–10 V controller output (→ Fig. 22 at the end of the document).

Input voltage	Flow temperature/output setpoint (wall-mounted indoor unit)	Status of wall-mounted indoor unit
0 V - 0.5 V	0 %/0 °C	off
0.6 V	approx. 6 %/ approx. 15 °C	on if > min. output
5.0 V	approx. 50 %/ approx. 50 °C	on
10.0 V	approx. 100 %/ approx. 90 °C	on/maximum

Table 2 Control based on output/flow temperature

### 2.2.1 Output control

Linear relationship between the 0–10 V signal ( $U$  in volts) and the required performance ( $P$  in percent)

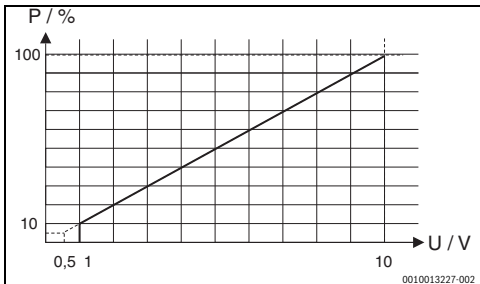


Fig. 1 Linear relationship between the 0–10 V signal ( $U$  in volts) and the required performance  $P$  (in percent with reference to the maximum system performance)

The connected heat source is switched on and off according to the required output.

### 2.2.2 Flow temperature control

Linear relationship between the 0–10 V signal ( $U$  in volts) and the required flow temperature ( $\vartheta$  in °C with reference to the minimum flow temperature range to the maximum flow temperature range [default setting 20 to 90 °C]):

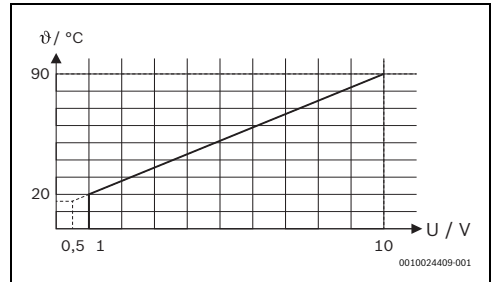


Fig. 2 Linear relationship between the 0–10 V signal ( $U$  in volts) and the required flow temperature ( $\vartheta$  in °C)


The connected heat source is switched on and off according to the required flow temperature.

## 2.3 Supplied parts

Fig. 6 at end of document:

- [1] Module
- [2] Bag with strain relief
- [3] Installation Manual

## 2.4 Specification

 This product conforms to European directives and supplementary national requirements in design and operation. Compliance is demonstrated by the CE marking.

You can request the conformity declaration of the product. If you require this, contact the address on the back cover of these instructions.

Specification	
<b>Dimensions</b> (W × H × D)	151 × 184 × 61 mm (for more dimensions → Fig. 7 at end of document)
<b>Maximum conductor cross-section</b>	
<ul style="list-style-type: none"> <li>230 V terminal</li> <li>Extra-low voltage terminal</li> </ul>	<ul style="list-style-type: none"> <li>2.5 mm<sup>2</sup></li> <li>1.5 mm<sup>2</sup></li> </ul>
<b>Rated voltages</b>	
<ul style="list-style-type: none"> <li>BUS</li> <li>Module mains voltage</li> <li>User interface</li> <li>Pump, solenoid valve, interference output</li> </ul>	<ul style="list-style-type: none"> <li>15 V DC (reverse polarity protected)</li> <li>230 V AC, 50 Hz</li> <li>15 V DC (reverse polarity protected)</li> <li>230 V AC, 50 Hz</li> </ul>
<b>Fuse</b>	230 V, 5 AT
<b>BUS interface</b>	EMS and EMS 2/EMS plus
<b>Power consumption – Standby</b>	< 3 W
<b>Max. power output</b>	
<ul style="list-style-type: none"> <li>per connection(PCO)</li> <li>per connection(OE1)</li> </ul>	<ul style="list-style-type: none"> <li>400 W (high-efficiency pumps permissible: &lt; 30 A for 10 ms)</li> <li>120 W (high-efficiency pumps permissible: &lt; 30 A for 10 ms)</li> </ul>
<b>Permitted ambient temperature</b>	0 ... 60 °C
<b>IP rating</b>	IP 44

Specification	
<b>Protection class</b>	I
<b>ID no.</b>	Data plate (→ Fig. 21 at the end of document)
<b>Temperature of ball thrust test</b>	75 °C
<b>Degree of pollution</b>	2

Table 3

°C	Ω	°C	Ω	°C	Ω
<b>20</b>	14772	<b>50</b>	4608	<b>80</b>	1704
<b>25</b>	12000	<b>55</b>	3856	<b>85</b>	1464
<b>30</b>	9786	<b>60</b>	3243	<b>90</b>	1262
<b>35</b>	8047	<b>65</b>	2744	<b>95</b>	1093
<b>40</b>	6653	<b>70</b>	2332	<b>100</b>	950
<b>45</b>	5523	<b>75</b>	1990	–	–

Table 4 Measurements of low loss header temperature sensor (T<sub>0</sub>), combined e.g. CW 400

°C	Ω	°C	Ω	°C	Ω
<b>20</b>	12486	<b>50</b>	3605	<b>80</b>	1256
<b>25</b>	10000	<b>55</b>	2989	<b>85</b>	1070
<b>30</b>	8060	<b>60</b>	2490	<b>90</b>	915
<b>35</b>	6536	<b>65</b>	2084	<b>100</b>	677
<b>40</b>	5331	<b>70</b>	1753	–	–
<b>45</b>	4372	<b>75</b>	1480	–	–

Table 5 Measurements of low loss header temperature sensor (T<sub>0</sub>), combined RC310

## 2.5 Additional accessories

For detailed information about suitable accessories, refer to the catalogue or Internet page of the manufacturer.

- Low loss header temperature sensor; connection to T<sub>0</sub>
- Primary pump; connection to PCO

### Installation of additional accessories

- ▶ Install the additional accessories in accordance with legal regulations and the instructions supplied.

## 2.6 Cleaning

- ▶ Wipe the casing with a damp cloth when necessary. Never use aggressive or caustic cleaning agents for this.

### 3 Installation



**DANGER:**

#### **Danger to life from electric shock!**

Touching live electrical parts can cause an electric shock.

- ▶ Before installing this product: Disconnect the heat source and all other BUS nodes from the mains voltage across all poles.
- ▶ Before commissioning: Mount the cover (→ Fig. 20 at end of document).

#### **3.1 Preparation for the installation in the heat source**

- ▶ Check by referring to the installation instructions of the heat source whether it is possible to install modules (e.g. MU 100) in the heat source.
- ▶ If the module can be installed in the heat source without a mounting rail, prepare the module (→ Fig. 8 and 9 at end of document).

#### **3.2 Installation locations**

- ▶ Install the module on a wall, (→ Fig. 10 and 11 at end of document), on a mounting rail (→ Fig. 12 at end of document), in an assembly or in the heat source.
- ▶ When the module is installed in a heat source, observe the heat source instructions.
- ▶ Remove the module from the mounting rail (→ Fig. 13 at end of document).

#### **3.3 Installation of a temperature sensor on the low loss header or downstream of the heat exchanger**

The low loss header temperature sensor T0 should as a priority be connected to MU 100. In the case of wall-mounted boilers with EMS 2/EMS plus, the sensor on the appliance can be connected to the MM 100 or also to the MC 400.



From software version OF02.05 onwards, a low loss header temperature sensor is sufficient in conjunction with MC 400.

#### **Installation on the low-loss header**

(→ Fig. 23 and 25 at the end of the document)

Position of flow temperature sensor (T0):

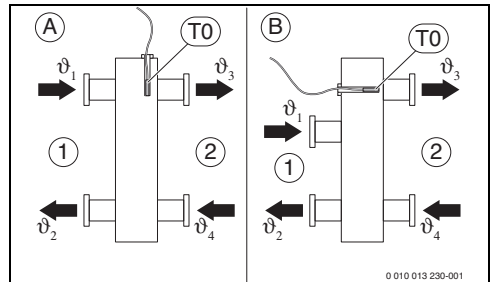


Fig. 3 Position of flow temperature sensor (T0)

[1] all heat sources

[2] all heating circuits

A low loss header model 1

B low loss header model 2

$\vartheta_1$  overall flow temperature of all heat sources

$\vartheta_2$  overall return temperature of all heat sources

$\vartheta_3$  overall flow temperature of all heating circuits

$\vartheta_4$  overall return temperature of all heating circuits

T0 flow temperature sensor on the low loss header

T0 must be positioned so  $\vartheta_3$  is detected on the side of all heat sources [1] independently of the flow rate. This is the only way also to ensure stable operation of the control with small loads.

To ensure optimum control response, the flow should circulate around the temperature sensor. This can be achieved by a combination of tee, tap extension and sensor set.

## Optimised sensor installation downstream of the heat exchanger

The temperature sensor (T0) must be mounted on the flow downstream of the heat exchanger on the secondary side (wet sensor) (→ Fig. 24 at end of document).

There are two ways to ensure optimised sensor installation downstream of the heat exchanger (→ Item [1] with angled screw connection and Item [2], Fig. 4 "Optimised sensor installation"):

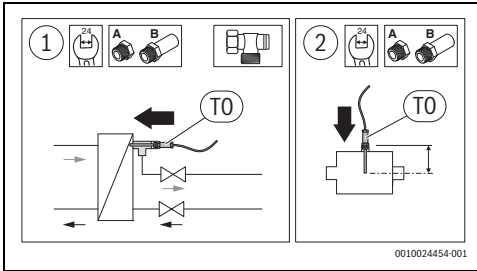


Fig. 4 Optimised sensor installation



The temperature sensor must be positioned so the measurement is taken centrally in the pipe.

- ▶ Use tap extensions to adjust the installation depth of the low loss header temperature sensor (→ Installation instructions of low loss header sensor set). If installed correctly, the sensor projects 1-2 cm into the heat exchanger.

## 3.4 Electrical connection

- ▶ Observe electrical regulations and use at least cable H05 VV-...

### 3.4.1 Establishing the BUS connection and temperature sensor (extra-low voltage side)

- ▶ If the conductor cross-sections vary, use a junction box to connect the BUS nodes.
- ▶ Switch BUS nodes [B] via the junction box [A] in star (→ Fig. 18 at end of document) or via BUS nodes with 2 BUS connections in series.



If the maximum total length of the BUS connections between all BUS nodes is exceeded or the BUS system has a ring structure, commissioning of the system is not possible.

Maximum total length of BUS connections:

- 100 m with 0.50 mm<sup>2</sup> conductor cross-section
- 300 m with 1.50 mm<sup>2</sup> conductor cross-section
- ▶ To avoid inductive interference: Make sure all low-voltage cables are routed separately from supply voltage carrying cables (min. clearance 100 mm).
- ▶ In the case of external inductive effects (e.g. from PV systems) use shielded cable (e.g. LiYCY) and ground one end of the shield. |Connect the shield to the building's earthing system, e.g. to a free earth conductor terminal or water pipes, and not to the connecting terminal for earth leads in the module.

When extending the sensor leads, use the following conductor cross-sections:

- 0.75 to 1.50 mm<sup>2</sup> conductor cross-section for up to 20 m
- 1.50 mm<sup>2</sup> conductor cross-section for 20 m to 100 m
- ▶ Route cables through the grommets provided and connect them as shown in the connection diagrams.

---

### 3.4.2 Connecting the power supply, pump, solenoid valve or fault display (mains voltage side)



The assignment of the electrical connection depends on which system is installed. The description at the end of the document in Fig. 14 to 17 is a possible suggestion for the electrical connection. Not all steps are shown in black. This makes it easier to see, which steps belong together.

---

- ▶ Only use electric cables of the same quality.
- ▶ Make sure the power supply is connected to the correct phases.  
A power supply via an earthed safety plug is not permissible.
- ▶ Connect only components and assemblies to the outputs as described in these instructions. Do not connect any additional controls that operate other system components.
- ▶ Route cables through the grommets, connect them as shown in the connection diagrams and secure them with the strain relief devices included in the scope of delivery (→ Fig. 14 to 17 at the end of this document).



The maximum power consumption of the connected components and assemblies must not exceed the power output stated in the specifications for the module.

- ▶ If the mains voltage is not supplied via the electronic system of the heat source: Install a standard all-pole isolator (in accordance with EN 60335-1) on site to interrupt the mains voltage.
- 

### 3.4.3 Overview of the terminal assignment

This overview indicates which system parts can be connected.

Depending on what the module is used for (coding at the module and configuration via the control unit), connect the system parts as specified in the corresponding connection diagram.



The pump plugs (→ Fig. 26 at the end of the document) are cut off, and the cables to PC0 and OCO must be adapted.

---

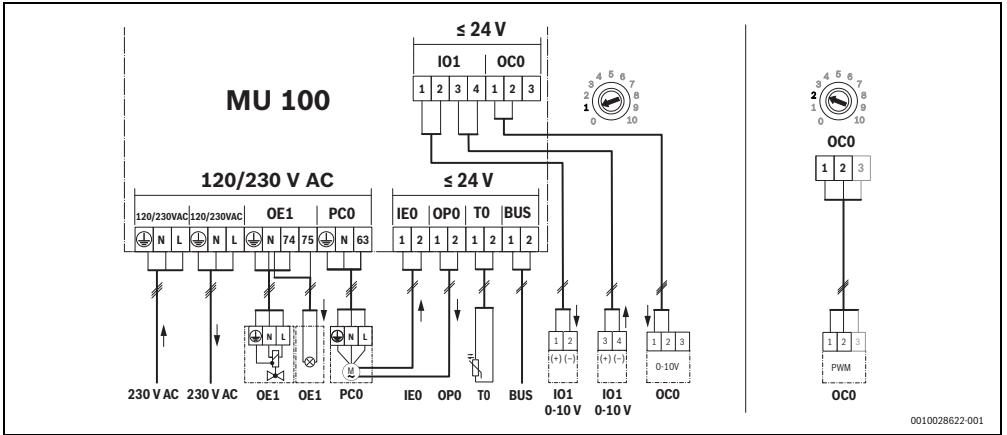
### Connection diagrams with system schematics

The hydraulic diagrams are only schematic in nature and are non-binding suggestions for a hydraulic layout. The safety equipment must be implemented in accordance with the applicable standards and local regulations. For further information and options, refer to the technical guides or tender specification.

The system components, which are marked with \* in the system schematics at the end of the document, are possible as options depending on the control mode (→ Tab. 8).

System schematics at end of this document	Figure
Connection to building management system (BMS) (setpoint value 0-10 V); wall-mounted indoor unit; type of control is specified via rotary selector (3, 4) (→ Tab. 6, page 21)	22
Floor-standing appliance; low loss header, pump outlet is specified via rotary selector (1, 2) (→ Tab. 6, page 21)	23
Floor-standing appliance; heat exchanger, pump outlet is specified via rotary selector (1, 2) (→ Tab. 6, page 21)	24
Wall-mounted indoor unit CerapurMaxx ZBR ...-3; low loss header, pulse width modulation pump (can not be altered)	25 and 26

Table 6 A brief description of the system schematics is provided at the end of this document



**Caption to the figure above and connection diagrams with system schematics at end of document:**

⊕ Protective conductor

**Connecting terminal designations:**

- 230 V AC Mains voltage connection
- BUS **B**US system connection
- BMS **B**uilding **M**anagement **S**ystem with 0-10 V interface
- HS **H**eat **S**ource on BUS system
- OE1-74 Mains voltage output, solenoid valve
- OE1-75 Fault output (230 V)
- PCO Mains voltage output, pump (230 V)
- IEO Pump alarm output (default setting: N/O contact)
- OPO Pump on/off (output/potential-free contact ≤ 24 V), coding position 3-5: potential-free fault output
- TO Low loss header temperature sensor input<sup>1)</sup>
- IO1-1(+),2(-) Feedback output for heat source power (0-10 V)
- IO1-3(+),4(-) Input for heat source activation (setpoint value 0-10 V)
- OCO 1-2 Output for pump control signal (setpoint value 0-10 V/PWM)<sup>2)</sup>
- OCO 1-3 Pump feedback input (pulse width modulation), optional<sup>2)</sup>
- CON Control unit with BUS system (**C**ontroller)
- MC Boiler control device (**M**aster **C**ontroller)
- MM 100 Heating circuit module (EMS/EMS 2/EMS plus)
- MU 100 Extension module

1) The heat exchanger sensor is TO with the heat exchanger.  
 2) Observe coding switch position.

## 4 Commissioning



First make all electrical connections and then carry out the commissioning!

- ▶ Observe the installation instructions for all components and assemblies in the system.
- ▶ Only switch on the power supply if the coding switch is set up.
- ▶ If a control unit is connected, it is recommended to start the configuration wizard.

### NOTICE:

#### Risk of damage to system through pump failure!

- ▶ Fill and vent the system before switching it on so that the pumps do not run dry.

### 4.1 Setting the coding switch

Coding switch with On/Off indicator of the module and a status display of the connected heat sources or modules:

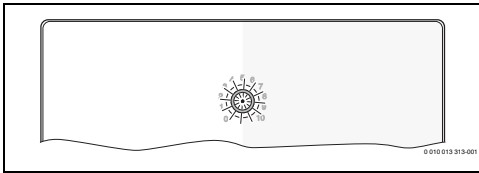


Fig. 5 Coding switch with module status display, and a status display of the connected heat sources or modules

Coding	Function of module					
	2nd solenoid valve activation	Fault output	Flow temperature control of the heat source	Output control of the heat source	Pump control via 0-10 V	Pump control via PWM signal
0 <sup>1)</sup>	-	-	-	-	-	-
1	●	●	●	-	●	-
2	●	●	●	-	-	●
3 <sup>2)</sup>	●	●	●	-	-	-
4 <sup>2)</sup>	●	●	-	●	-	-
5	●	●	-	-	-	-
6-10 <sup>3)</sup>	-	-	-	-	-	-

- 1) Off (delivered condition)
- 2) In the case of simple systems, which operate with the standard settings, no control unit CW 400/RC310 is necessary in positions 3 and 4. This is optional.
- 3) Unused

Table 7 Coding and function

### 4.2 Commissioning of the system and module



If a control unit is connected, start the automatic configuration wizard.

### NOTICE:

#### Danger of data loss in combination with MC 400

Follow the sequence during commissioning.

- ▶ First put heat source into operation with MU 100, then put MC 400 into operation.

### 4.3 Settings menu MU 100

The settings on the MU 100 can be performed via the control unit. Depending on the software version, certain settings are displayed.



The factory settings are depicted as **highlighted** in the following table.

Menu item	Settings/adjustment range	Remark/restriction
PM10 pump modulation	<b>Yes</b>   No	
PM10 control type	<b>Output</b>   0.5 ... 2.5 ... 10 K	Selection of output control or temperature control.
PM10 voltage min. vol.	<b>0</b> ... 10 V	
PM10 voltage max. vol.	0 ... <b>10 V</b>	

Table 8 Menu MU 100 (for RC310 with NF18.xx)

	Menu item	Settings/adjustment range	Remark/restriction
Pump config. (Boiler circulation pump PC0)			
	Output config.	PWM   InversePWM   <b>0-10V</b>	How is the pump to be modulated? (e.g. wall-mounted indoor unit with internal pump: inverted pulse width modulation, floor-standing heat source with external boiler circulation pump: 0-10 V)
	Pump output 230V	<b>Permanent</b>   Switched	Select supply voltage for pump
	Control mode, pump (→ chapter 2, page 16)	Diff-T.Flow/Return boiler   <b>Burner output</b>   Diff.-Flow-T.Boiler-header	Select pump control mode
	Max. pump output	0 ... <b>100</b> %	Set maximum output signal for pump
	Min. pump output	<b>0</b> ... 100 %	Set minimum output signal for pump
	Pump fault input	<b>Close</b>   Open	Fault signal when opening or closing the contacts?
Pump overrun			
	Overrun time	0 ... <b>3</b> ... 60 min	Set the pump overrun time
	Temp.dep. overrun	on   <b>off</b>	Switch on temperature-dependent pump overrun
	Set temperature differential	2 ... <b>3</b> ... 10 K	Enter set temperature differential for end of overrun
Pump control			
Max. value control	Max. flow temp	<b>85</b> ... 100 °C	Enter maximum flow temperature
	Maximum range	1 ... <b>4</b> ... 20 K	Enter width of max. range
	Proportional range	1 ... <b>5</b> ... 20 K	Enter width of proportional range
dT control	dT set value	off   0.5 ... <b>2.5</b> ... 20 K	Enter temperature differential set value
	Proportional factor	1 ... <b>10</b> ... 100 K	Set proportional factor for controller
	Integral factor	0 ... <b>60</b> ... 600 s	Set integral factor for control unit
	Differential factor	<b>0</b> ... 150 s	Set differential factor for control unit



	Menu item	Settings/adjustment range	Remark/restriction
Max diff control	Max. differential	25 ... <b>40</b> ... 85 K	Set maximum temperature differential
	Maximum range	1 ... <b>10</b> ... 20 K	Enter width of max. range
	Proportional range	1 ... <b>5</b> ... 20 K	Enter width of proportional range
	Ramp	off   1 ... 5 ... 20 %/s	Enter ramp for pump modulation
Heat source control (setpoint value)			
	Config mode 0-10V	<b>Temp.</b>   Output	Boiler control via temperature or output?
	Input value f. off	<b>0</b> ... 10 V	Switch off boiler with voltage
	Input value f. max.	<b>0</b> ... <b>10 V</b>	Boiler at max. output with voltage
	Max. temp. set v.	<b>0</b> ... <b>90</b> ... 100 °C	Set max. set temperature
	Min. temp. set v.	<b>0</b> ... <b>20</b> ... 100 °C	Set min. set temperature

Table 9 Menu MU 100 (for CW 400/RC310 from NF74.xx)

#### 4.4 Fault output

The fault output (OE1-75 and OP0 in coding positions 3-5) is only activated 10 minutes after the fault has occurred. If no faults are present, the fault output is deleted immediately. Faults, which disappear again within the delay time of 10 minutes, are not displayed on the fault output.

## 5 Troubleshooting



Use only original spare parts. Damage caused by the use of spare parts not supplied by the manufacturer is excluded from the warranty.

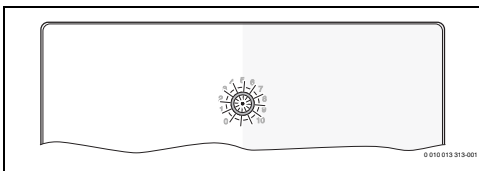
- ▶ If a fault cannot be rectified, please contact your local service engineer.



If the coding switch is turned to **0** when the power supply is switched on for >2 s, all the module outputs are reset to the factory settings, the faults are deleted and all settings are reset to the factory settings.

- ▶ Restart the module.

The On/Off indicator indicates the operating condition of the module.



Status indicator	Possible causes	Remedy
Constantly red	Invalid switch position or internal fault	▶ Replace the module or select valid switch position.
Red flashing	Temperature sensor faulty or pump alarm output	▶ Replace temperature sensor or eliminate pump fault.
Constantly yellow	Coding switch set to <b>0</b>	▶ Select the correct encoding position.
Green flashing	No communication with the BUS system	▶ Establish the BUS connection to the EMS-BUS or check it.
Constantly green	No fault, normal operation	▶ -
Constantly OFF	Lack of electrical supply	▶ Supply the module with mains voltage.

Table 10

---

## 6 Environmental protection and disposal

Environmental protection is a key commitment of the Bosch Group.

Quality of products, efficiency and environmental protection are equally important objectives for us. Environmental protection laws and regulations are strictly observed.

To protect the environment, we use the best possible technology and materials while taking into account economic considerations.

### Packaging

Where packaging is concerned, we participate in country-specific recycling processes that ensure optimum recycling. All of our packaging materials are environmentally compatible and can be recycled.

### Used appliances

Used appliances contain valuable materials that can be recycled.

The various assemblies can be easily dismantled. Synthetic materials are marked accordingly. Assemblies can therefore be sorted by composition and passed on for recycling or disposal.

### Old electrical and electronic appliances



This symbol indicates that the product must not be disposed of with other waste, but be taken to the waste collection centers for treatment, collection, recycling and disposal procedure.

The symbol applies to countries with electronic waste regulations, for example the European Waste Electrical and Electronic Equipment Directive 2012/19/EU. These regulations determine the framework for the return and recycling of used electronic appliances as applicable within each country.

As electronic equipment may contain hazardous substances, it needs to be recycled responsibly in order to minimize any potential harm to the environment and human health.

Furthermore, recycling of your electronic waste will help to conserve natural resources.

For additional information on the environmentally safe disposal of electrical and electronic equipment, please contact the relevant local authorities, your household waste disposal service or the retailer where you purchased the product.

For additional information, please visit:  
[www.weee.bosch-thermotechnologie.com/](http://www.weee.bosch-thermotechnologie.com/)

## Obsah

<b>1 Vysvětlení symbolů a bezpečnostní pokyny</b> . . . . .	<b>27</b>
1.1 Použité symboly. . . . .	27
1.2 Všeobecné bezpečnostní pokyny . . . . .	28
<b>2 Údaje o výrobku</b> . . . . .	<b>29</b>
2.1 Důležité poznámky k používání . . . . .	29
2.2 Řízení zdroje tepla . . . . .	30
2.2.1 Regulace podle výkonu . . . . .	30
2.2.2 Flow temperature control . . . . .	17
2.3 Rozsah dodávky . . . . .	30
2.4 Technické údaje . . . . .	31
2.5 Doplnkové příslušenství . . . . .	31
2.6 Čištění . . . . .	31
<b>3 Instalace</b> . . . . .	<b>32</b>
3.1 Příprava na instalaci do zdroje tepla . . . . .	32
3.2 Místa instalace . . . . .	32
3.3 Instalace čidla teploty na termohydraulickém rozdělovači nebo za výměníkem tepla . . . . .	32
3.4 Elektrické připojení . . . . .	33
3.4.1 Připojení sběrnicevého spojení a čidla teploty (strana malého napětí) . . . . .	33
3.4.2 Připojení napájení, čerpadla, solenoidového ventilu nebo chybového hlášení (strana síťového napětí) . . . . .	33
3.4.3 Přehled osazení připojovacích svorek . . . . .	33
<b>4 Uvedení do provozu</b> . . . . .	<b>36</b>
4.1 Nastavení kódovacího spínače . . . . .	36
4.2 Uvedení systému a modulu do provozu . . . . .	36
4.3 Menu Nastavení MU 100 . . . . .	37
4.4 Poruchový výstup . . . . .	38
<b>5 Odstraňování poruch</b> . . . . .	<b>39</b>
<b>6 Ochrana životního prostředí a likvidace odpadu</b> . . . . .	<b>39</b>

## 1 Vysvětlení symbolů a bezpečnostní pokyny

### 1.1 Použité symboly

#### Výstražné pokyny

Signální výrazy označují druh a závažnost následků, které mohou nastat, nebudou-li dodržena opatření k odvrácení nebezpečí.

Následující signální výrazy jsou definovány a mohou být použity v této dokumentaci:



#### NEBEZPEČÍ:

**NEBEZPEČÍ** znamená, že dojde k těžkým až život ohrožujícím újmám na zdraví osob.



#### VAROVÁNÍ:

**VAROVÁNÍ** znamená, že může dojít k těžkým až život ohrožujícím újmám na zdraví osob.



#### UPOZORNĚNÍ:

**UPOZORNĚNÍ** znamená, že může dojít k lehkým až středně těžkým újmám na zdraví osob.

#### OZNÁMENÍ:

**OZNÁMENÍ** znamená, že může dojít k materiálním škodám.

#### Důležité informace



Důležité informace neobsahující ohrožení člověka nebo materiálních hodnot jsou označeny zobrazeným informačním symbolem.

#### Další symboly

Symbol	Význam
▶	požadovaný úkon
→	odkaz na jiné místo v dokumentu
•	výčet/položka seznamu
–	výčet/položka seznamu (2. rovina)

Tab. 1

## 1.2 Všeobecné bezpečnostní pokyny

### **⚠ Pokyny pro cílovou skupinu**

Tento návod k instalaci je určen odborníkům pracujícím v oblasti plynových a vodovodních instalací, techniky vytápění a elektrotechniky. Pokyny ve všech návodech musejí být dodrženy. Jejich nerespektování může vést k materiálním škodám, poškození zdraví osob nebo dokonce k ohrožení jejich života.

- ▶ Návod k instalaci (zdrojů tepla, regulátorů vytápění, atd.) si přečtěte před instalací.
- ▶ Řiďte se bezpečnostními a výstražnými pokyny.
- ▶ Dodržujte národní a místní předpisy, technická pravidla a směrnice.
- ▶ O provedených pracích ved'te dokumentaci.

### **⚠ Použití v souladu se stanoveným účelem**

- ▶ Výrobek používejte výhradně k regulaci topných systémů.

Každé jiné použití se považuje za použití v rozporu s původním určením. Škody, které by tak vznikly, jsou vyloučeny ze záruky.

### **⚠ Instalace, uvedení do provozu a údržba**

Instalaci, uvedení do provozu a údržbu smí provádět pouze registrovaná odborná firma.

- ▶ Výrobek neinstalujte do vlhkých místností.
- ▶ K montáži používejte pouze originální náhradní díly.

### **⚠ Práce na elektrické instalaci**

Práce na elektroinstalaci smějí provádět pouze odborníci pracující v oboru elektroinstalací.

- ▶ Před započatím prací na elektrické instalaci:
  - Odpojte (kompletně) síťové napětí a zajistěte proti opětovnému zapnutí.
  - Zkontrolujte, zda není přítomné napětí.
- ▶ Výrobek vyžaduje různá napětí. Stranu s malým napětím nepřipojujte na síťové napětí a opačně.
- ▶ Řiďte se též podle elektrických schémat zapojení dalších komponent systému.

## **▲ Předání provozovateli**

Při předání počte provozovatele o obsluhu a provozních podmínkách otopné soustavy.

- ▶ Vysvětlete obsluhu - přitom zdůrazněte zejména bezpečnostní aspekty.
- ▶ Upozorněte především na tyto skutečnosti:
  - Přestavbu nebo opravy směřj provádět pouze autorizované odborné firmy.
  - Pro bezpečný a ekologicky nezávadný provoz jsou nezbytné servisní prohlídky minimálně jednou ročně a také čištění a údržba podle potřeby.
- ▶ Upozorněte na možné následky (poškození osob až ohrožení života a materiální škody) neprováděných nebo nesprávně prováděných servisních prohlídek, čištění a prací údržby.
- ▶ Předajte provozovateli návody k instalaci a obsluhu k uschování.

## **▲ Možnost poškození mrazem**

Je-li zařízení mimo provoz, hrozí jeho zamrznutí:

- ▶ Dodržujte pokyny týkající se protizámrazové ochrany.
- ▶ Zařízení ponechejte vždy zapnuté, abyste nevyřadili dodatečné funkce, jako je např. příprava teplé vody nebo ochrana proti zablokování.
- ▶ Dojde-li k poruše, neprodleně ji nechte odstranit.

## **2 Údaje o výrobku**

- Modul slouží jako rozšiřovací modul pro kotle EMS a EMS 2/ EMS plus.
- Modul může prostřednictvím externího řídicího signálu 0-10 V (stejněsměrné napětí) upravovat teplotu kotle na výstupu nebo výkon nástěnné jednotky.
- Modul hlásí poruchy nástěnné jednotky a poruchy systému, s výjimkou servisních indikací, poruch externích řídicích jednotek nebo údržby pro instalátéra.
- Modul může u nástěnných plynových jednotek sloužit k ovládání druhého solenoidového ventilu.
- Modul slouží pro modulovanou regulaci otáček „Flow Control“ čerpadla kotlového okruhu (0-10 V nebo pulzně šířková modulace) v kombinaci s termohydraulickým oddělovačem nebo výměníkem tepla. Čerpadlo kotlového okruhu upravuje průtok kotle a zabraňuje zvýšení teploty vratné vody kotle. Cílem je optimalizace využití spalného tepla a úspora energie. Díky volbě signálu 0–10 V nebo signálu pulzně šířkové modulace je funkce vhodná při použití u stacionárních zdrojů tepla a nástěnných jednotek. Zvolit lze 3 druhy řízení (→ tab. 8, str. 24):

1. Výměník tepla (Tepl. dif. výstupu/vrat. p. kotle): řízení podle teplotního spádu mezi potrubím otopné vody a potrubím vratné vody (doporučeno pro výměníky tepla; čidlo teploty na výstupu TO je volitelné)
2. Výkon hořáku: řízení výkonu proporcionálně k výkonu kotle (není-li možné přidavné čidlo TO)
3. Termohydraulický rozdělovač (Tepl. dif. výstupu kotle/rozděl.): řízení podle teplotního spádu mezi potrubím otopné vody a výstupem systému TO (doporučeno pro termohydraulický oddělovač)

### **2.1 Důležité poznámky k používání**

- Rozsah funkcí je závislý na instalované řídicí jednotce. Přesné údaje řídicích jednotkách najdete v katalogu, projekčních podkladech a na webové stránce výrobce.
- Místo instalace musí být vhodné pro elektrické krytí IP podle technických údajů modulu.

## 2.2 Řízení zdroje tepla

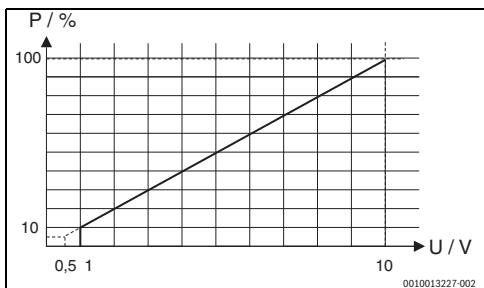
Tato regulační strategie nachází uplatnění, je-li otopná soustava řízena prostřednictvím řídicí techniky budovy s regulačním výstupem 0-10 V (→ obr. 22 na konci dokumentace).

Vstupní napětí	Požadovaná hodnota teploty na výstupu/výkonu (nástěnná jednotka)	Stav nástěnné jednotky
0 V - 0,5 V	0 %/0 °C	vyp
0,6 V	cca 6 %/cca 15 °C	zap, je-li > min. výkon
5,0 V	cca 50 %/cca 50 °C	zap
10,0 V	cca 100 %/cca 90 °C	zap/maximum

Tab. 2 Řízení podle výkonu/teploty na výstupu

### 2.2.1 Regulace podle výkonu

Lineární závislost mezi signálem 0-10 V (U ve V) a požadovaným výkonem (P v % vztaheno na maximální výkon systému):

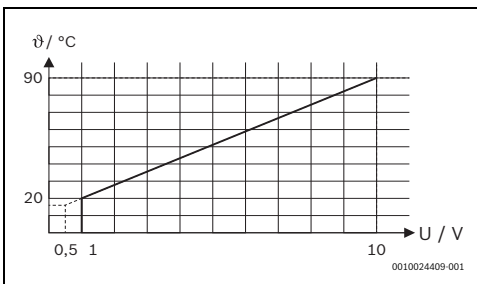


Obr. 1 Lineární závislost mezi signálem 0-10 V (U ve V) a požadovaným výkonem (P v %)

Připojený zdroj tepla se zapojuje a odpojuje podle požadovaného výkonu.

### 2.2.2 Regulace teploty na výstupu

Lineární závislost mezi signálem 0-10 V (U ve V) a požadovanou teplotou na výstupu (θ ve °C vztaheno na rozsah minimální teploty na výstupu až maximální teploty na výstupu [základní nastavení 20 až 90 °C]):



Obr. 2 Lineární závislost mezi signálem 0-10 V (U ve V) a požadovanou teplotou na výstupu (θ ve °C)

Připojený zdroj tepla se zapojuje a odpojuje podle požadované teploty na výstupu.

## 2.3 Rozsah dodávky

Obr. 6 na konci dokumentace:

- [1] Modul
- [2] Sáček se svorkami pro odlehčení zatížení
- [3] Návod k instalaci

## 2.4 Technické údaje

**CE** Tento výrobek svou konstrukcí a provozními vlastnostmi vyhovuje příslušným evropským směrnicím i doplňujícím národním požadavkům.

Shoda byla prokázána udělením označení CE.

Prohlášení o shodě výrobku si můžete vyžádat. Použijte k tomu adresu uvedenou na zadní straně tohoto návodu.

Technické údaje	
<b>Rozměry</b> (Š × V × H)	151 × 184 × 61 mm (další rozměry → obr. 7 na konci dokumentace)
<b>Maximální průřez vodiče</b>	<ul style="list-style-type: none"> <li>• Připojovací svorka 230 V • 2,5 mm<sup>2</sup></li> <li>• Připojovací svorka pro malé napětí • 1,5 mm<sup>2</sup></li> </ul>
<b>Jmenovitá napětí</b>	<ul style="list-style-type: none"> <li>• BUS • 15 V DC (chráněno proti záměně polarity)</li> <li>• Síťové napětí modulu • 230 V AC, 50 Hz</li> <li>• Obslužná regulační jednotka • 15 V DC (chráněno proti záměně polarity)</li> <li>• Čerpadlo, solenoidový ventil, poruchový výstup • 230 V AC, 50 Hz</li> </ul>
<b>Pojistka</b>	230 V, 5 AT
<b>Sběrníkové rozhraní</b>	EMS a EMS 2/EMS plus
<b>Příkon – standby</b>	< 3 W
<b>Max. odevzdávaný výkon</b>	<ul style="list-style-type: none"> <li>• na každou přípojku (PCO) • 400 W (energeticky úsporná čerpadla povolena: &lt; 30 A pro 10 ms)</li> <li>• na každou přípojku (OE1) • 120 W (energeticky úsporná čerpadla povolena: &lt; 30 A pro 10 ms)</li> </ul>
<b>přípustná teplota okolního prostředí</b>	0 ... 60 °C

Technické údaje	
<b>Elektrické krytí IP</b>	IP 44
<b>Třída ochrany</b>	I
<b>Ident. č.</b>	Typový štítek (→ Obr. 21 na konci dokumentace)
<b>Teplota zkoušky tlaku kuličky</b>	75 °C
<b>Stupeň znečištění</b>	2

Tab. 3

°C	Ω	°C	Ω	°C	Ω
<b>20</b>	14772	<b>50</b>	4608	<b>80</b>	1704
<b>25</b>	12000	<b>55</b>	3856	<b>85</b>	1464
<b>30</b>	9786	<b>60</b>	3243	<b>90</b>	1262
<b>35</b>	8047	<b>65</b>	2744	<b>95</b>	1093
<b>40</b>	6653	<b>70</b>	2332	<b>100</b>	950
<b>45</b>	5523	<b>75</b>	1990	-	-

Tab. 4 Naměřené hodnoty čidla teploty termohydraulického rozdělovače (TO) v kombinaci např. CW 400

°C	Ω	°C	Ω	°C	Ω
<b>20</b>	12486	<b>50</b>	3605	<b>80</b>	1256
<b>25</b>	10000	<b>55</b>	2989	<b>85</b>	1070
<b>30</b>	8060	<b>60</b>	2490	<b>90</b>	915
<b>35</b>	6536	<b>65</b>	2084	<b>100</b>	677
<b>40</b>	5331	<b>70</b>	1753	-	-
<b>45</b>	4372	<b>75</b>	1480	-	-

Tab. 5 Naměřené hodnoty čidla teploty termohydraulického rozdělovače (TO) v kombinaci RC310

## 2.5 Doplňkové příslušenství

Podrobné informace o vhodném příslušenství naleznete v katalogu nebo internetových stránkách výrobce.

- Čidlo teploty termohydraulického rozdělovače; připojení na TO
- Primární čerpadlo; připojení na PCO

### Instalace doplňkového příslušenství

- ▶ Doplňkové příslušenství instalujte podle platných zákonných předpisů a dodaných návodů.

## 2.6 Čištění

- ▶ V případě potřeby otřete skříňku vlhkým hadříkem. Nepoužívejte přitom ostré nebo leptavé žíravé prostředky.

### 3 Instalace



**NEBEZPEČÍ:**

**Hrozí nebezpečí ohrožení života elektrickým proudem!**

Při dotyku dílů elektrického zařízení nacházejících se pod napětím může dojít k úrazu elektrickým proudem.

- ▶ Před instalací tohoto výrobku: Proveďte kompletní odpojení všech pólů zdroje tepla a všech dalších BUS zařízení od síťového napětí.
- ▶ Před uvedením do provozu: Připevňte kryt (→ obr. 20 na konci dokumentace).

#### 3.1 Příprava na instalaci do zdroje tepla

- ▶ Pomocí návodu k instalaci zdroje tepla zkontrolujte, zda existuje možnost instalovat moduly (např. MU 100) do zdroje tepla.
- ▶ Lze-li modul bez montážní lišty instalovat do zdroje tepla, připravte modul (→ obr. 8 a 9 na konci dokumentace).

#### 3.2 Místa instalace

- ▶ Modul instalujte na stěnu (→ obr. 10 a 11 na konci dokumentace), na montážní lištu (→ obr. 12 na konci dokumentace), do sestavy nebo do zdroje tepla.
- ▶ Při instalaci modulu do zdroje tepla postupujte podle návodu zdroje tepla.
- ▶ Modul sejměte z montážní lišty (→ obr. 13 na konci dokumentace).

#### 3.3 Instalace čidla teploty na termohydraulickém rozdělovači nebo za výměníkem tepla

Čidlo teploty termohydraulického rozdělovače TO by přednostně mělo být propojené s MU 100. U nástěnných kotlů s EMS 2/EMS plus lze čidlo připojit na zařízení, na MM 100 nebo také na MC 400.

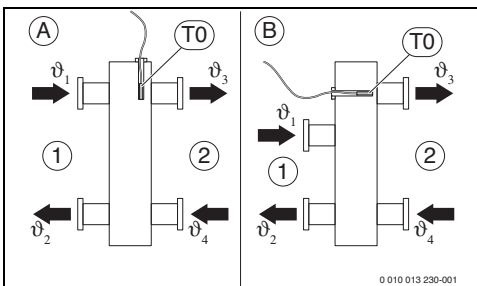


V kombinaci s MC 400 od verze softwaru OF02.05 stačí jedno čidlo teploty termohydraulického rozdělovače.

#### Instalace na termohydraulickém rozdělovači

(→ obr. 23 a 25 na konci dokumentace)

Poloha čidla teploty na výstupu (TO):



Obr. 3 Poloha čidla teploty na výstupu (TO)

[1] všechny zdroje tepla

[2] všechny otopné okruhy

A termohydraulický rozdělovač provedení 1

B termohydraulický rozdělovač provedení 2

$\vartheta_1$  společná teplota na výstupu všech zdrojů tepla

$\vartheta_2$  společná teplota vratné vody všech zdrojů tepla

$\vartheta_3$  společná teplota na výstupu všech otopných okruhů

$\vartheta_4$  společná teplota vratné vody všech otopných okruhů

TO čidlo teploty na výstupu na termohydraulickém rozdělovači

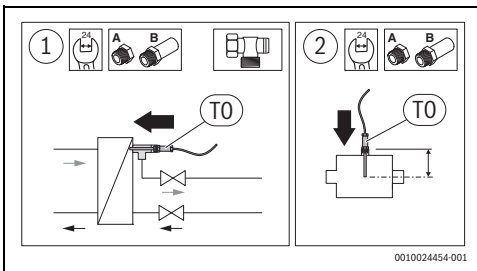
TO je třeba umístit tak, aby  $\vartheta_3$  byla snímána nezávisle na průtoku na straně všech zdrojů tepla [1]. Pouze tak může řízení pracovat i při malých zátěžích stabilně.

Aby se regulace chovala optimálně, mělo by být čidlo teploty obtékáno. Toho lze docílit kombinací T-kusu, prodloužení kohoutu a sady čidel.

#### Optimalizovaná montáž čidel za výměníkem tepla

Čidlo teploty (TO) musí být umístěno na výstupu za výměníkem tepla na sekundární straně (mokrý čidlo) (→ obr. 24 na konci dokumentace).

Pro uskutečnění optimalizované montáže čidel za výměníkem tepla existují dvě možnosti (→ poloha [1] s rohovým šroubením a poloha [2], Fig. 4 "Optimised sensor installation"):



Obr. 4 Optimalizovaná montáž čidel





Čidlo teploty musí měřit uprostřed trubky.

- ▶ Montážní hloubku čidla teploty termohydraulického rozdělovače upravte pomocí prodlužovacích kohoutů (→ návod k instalaci sady čidel pro termohydraulický rozdělovač). Při řádné montáži vyčnívá čidlo 1-2 cm do výměníku tepla.

### 3.4 Elektrické připojení

- ▶ S ohledem na platné předpisy použijte pro připojení alespoň elektrické kabely konstrukce H05 VV-...

#### 3.4.1 Připojení sběrnicevého spojení a čidla teploty (strana malého napětí)

- ▶ Jsou-li průřezy vodičů rozdílné, použijte k připojení BUS zařízení krabici rozdělovače.
- ▶ Sběrnicevé zařízení [B] zapojte přes krabici rozdělovače [A] do hvězdy (→ obr. 18 na konci dokumentace) nebo přes sběrnicevé zařízení 2 BUS přípojkami do série.



Dojde-li k překročení maximální celkové délky sběrnicevého spojení mezi všemi zařízeními sběrnice, nebo existuje-li ve sběrnicevém systému kruhová struktura, nelze systém uvést do provozu.

Maximální celková délka sběrnicevých propojení:

- 100 m s průřezem vodiče 0,50 mm<sup>2</sup>
- 300 m s průřezem vodiče 1,50 mm<sup>2</sup>
- ▶ Abyste zamezili indukčním vlivům, instalujte všechny kabely malého napětí odděleně od kabelů síťového napětí (minimální odstup 100 mm).
- ▶ Při vlivu indukce (např. fotovoltaické systémy) použijte stíněné kabely (např. LiYCY) a stínění na jedné straně uzemněte. Stínění nepřipojujte na přípojovací svorku pro ochranný vodič v modulu, ale na uzemnění domu, např. na volnou svorku ochranného vodiče nebo na vodovodní potrubí.

Při prodloužení vodiče čidla použijte tyto průřezy vodičů:

- Do 20 m s průřezem vodiče 0,75 až 1,50 mm<sup>2</sup>
- 20 m až 100 m s průřezem vodiče 1,50 mm<sup>2</sup>
- ▶ Kabel protáhněte již předběžně namontovanými průchodkami a připojte podle elektrických schémat zapojení.

#### 3.4.2 Připojení napájení, čerpadla, solenoidového ventilu nebo chybového hlášení (strana síťového napětí)



Osazení elektrických připojení závisí na nainstalovaném systému. Popis znázorněný na konci dokumentace na obr. 14 až 17 je příklad postupu elektrického připojení. Úkony nejsou částečně znázorněny černě. Lze tak snadněji rozpoznat, které úkony spolu souvisejí.

- ▶ Použijte pouze elektrokabely stejné kvality.
- ▶ Při instalaci napájení dbejte na správnou instalaci fází. Napájení přes zástrčku s ochranným kontaktem není přípustné.
- ▶ Na výstupy připojujte pouze díly a sestavy podle tohoto návodu. Nepřipojujte žádná dodatečná řízení, která by řídila další díly systému.
- ▶ Kabel protáhněte průchodkami, připojte podle elektrických schémat zapojení a zajistěte odlehčeními zatížení, která se nacházejí v rozsahu dodávky (→ obr. 14 až 17 na konci dokumentace).



Maximální příkon připojených dílů a sestav nesmí překročit odevzdaný výkon, který je uveden v technických údajích modulu.

- ▶ Neuskutečňuje-li se síťové napájení prostřednictvím elektroniky zdroje tepla, instalujte na straně stavby k přerušení tohoto napájení normalizované odpojovací zařízení připojené na všech pólech (dle ČSN EN 60335-1).

#### 3.4.3 Přehled osazení přípojovacích svorek

Z tohoto přehledu je patrné, které díly systému lze připojit.

Podle typu použití modulu (kódování na modulu a konfigurace pomocí řídicí jednotky) je díly systému třeba zapojit podle příslušného elektrického schématu zapojení.



Konektory čerpadla (→ obr. 26 na konci dokumentace) jsou odříznuty a kabely k PCO a OCO je nutné upravit.

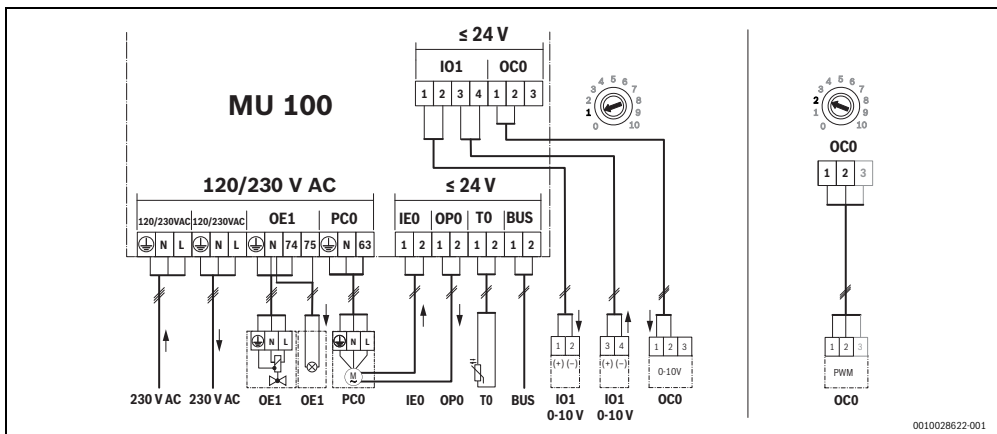
## Elektrická schémata zapojení s příklady zapojení topného systému

Vyobrazení hydraulických systémů jsou pouze schematická a představují nezávazné poznámky týkající se možnosti hydraulického zapojení. Bezpečnostní zařízení musejí být provedena podle platných norem a místních předpisů. Další informace a možnosti najdete v projekčních podkladech nebo v rozpisu.

V příkladech zapojení topného systému na konci dokumentace jsou díly systému označené \* volitelně možné, v závislosti na druhu řízení (→ tab. 8).

Příklad zapojení topného systému na konci dokumentace	Obr.
Spojení s řídicí technikou budovy (BMS) (zadání požadované hodnoty 0–10 V); nástěnná jednotka; druh řízení se zadává přes otočný spínač (3, 4) (→ tab. 6, str. 34)	22
Stacionární zařízení; termohydraulický rozdělovač, výstup čerpadla se zadává přes otočný spínač (1, 2) (→ tab. 6, str. 34)	23
Stacionární zařízení; výměník tepla, výstup čerpadla se zadává přes otočný spínač (1, 2) (→ tab. 6, str. 34)	24
Nástěnná jednotka CerapurMaxx ZBR ...-3; termohydraulický rozdělovač, čerpadlo s pulzně šířkovou modulací (nelze měnit)	25 a 26

Tab. 6 Stručný popis příkladů zapojení topného systému na konci dokumentace



**Legenda k obr. nahoře a ke elektrickým schémátům zapojení s příklady zapojení topného systému na konci dokumentace:**

⊕ Ochranný vodič

**Označení přípojovacích svorek:**

230 V AC	Připojení síťového napětí	CON	Řídící jednotka se sběrnicovým systémem ( <b>Controller</b> )
BUS	Připojení <b>sběrnicového</b> systému	MC	Řídící jednotka kotle ( <b>Master Controller</b> )
BMS	Řídící technika budovy ( <b>B</b> uilding <b>M</b> anagement <b>S</b> ystem) s rozhraním 0-10 V	MM 100	Modul otopného okruhu (EMS/EMS 2/EMS plus)
HS	Zdroj tepla ( <b>H</b> eat <b>S</b> ource) na sběrnicovém systému	MU 100	Rozšiřovací modul
OE1-74	Výstup síťového napětí solenoidového ventilu		
OE1-75	Výstup poruchy (230 V)		
PCO	Výstup síťového napětí čerpadla (230 V)		
IEO	Výstup alarmu čerpadla (základní nastavení: spínací kontakt)		
OPO	Čerpadlo zap/vyp (výstup/beznapětový kontakt $\leq 24$ V), kódovací poloha 3-5: beznapětový poruchový výstup		
TO	Vstup čidla teploty termohydraulického rozdělovače <sup>1)</sup>		
IO1-1(+),2(-)	Výstup zpětného hlášení výkonu zdroje tepla (0-10 V)		
IO1-3(+),4(-)	Vstup ovládní zdroje tepla (zadání požadované hodnoty 0-10 V)		
OCO 1-2	Výstup kontrolního signálu čerpadla (zadání požadované hodnoty 0-10 V/PWM) <sup>2)</sup>		
OCO 1-3	Vstup zpětného hlášení čerpadla (pulzně šířková modulace), volitelné <sup>2)</sup>		

1) U výměníku tepla je TO čidlo teploty výměníku.

2) Dejte pozor na polohu kódovacího spínače.

## 4 Uvedení do provozu



Připojte správně všechna elektrická připojení a teprve poté uveďte do provozu!

- ▶ Řiďte se návodem k instalaci všech dílů a sestav systému.
- ▶ Napájení zapněte jen tehdy, je-li nastavený kódovací spínač.
- ▶ Je-li připojena řídicí jednotka, doporučuje se spustit konfiguračního asistenta.

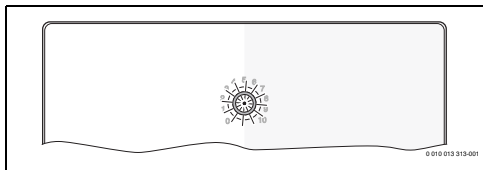
### OZNÁMENÍ:

#### Možnost poškození systému v důsledku vadného čerpadla!

- ▶ Před zapnutím systém naplňte a odvzdušněte, aby čerpadla neběžela nasucho.

### 4.1 Nastavení kódovacího spínače

Kódovací spínač se zobrazením provozního stavu modulu a stavu připojených zdrojů tepla nebo modulů:



Obr. 5 Kódovací spínač se zobrazením stavu modulu a stavu připojených zdrojů tepla nebo modulů

Kódování	Funkce modulu					
	Ovládání 2. solenoidového ventilu	Výstup poruchy	Řízení teploty na výstupu zdroje tepla	Regulace výkonu zdroje tepla	Řízení čerpadla přes 0-10 V	Řízení čerpadla přes signál pulzní šířkové modulace
0 <sup>1)</sup>	-	-	-	-	-	-
1	●	●	●	-	●	-
2	●	●	●	-	-	●
3 <sup>2)</sup>	●	●	●	-	-	-
4 <sup>2)</sup>	●	●	-	●	-	-
5	●	●	-	-	-	-
6-10 <sup>3)</sup>	-	-	-	-	-	-

- 1) Vyp (stav v okamžiku dodání)
- 2) Pro jednoduché systémy, které pracují se standardním nastavením, není v polohách 3 a 4 potřebná žádná řídicí jednotka CW 400/RC310. Ta je volitelná.
- 3) Nevyužito

Tab. 7 Kódování a funkce

### 4.2 Uvedení systému a modulu do provozu



Je-li připojena řídicí jednotka, spusťte konfiguračního asistenta.

### OZNÁMENÍ:

#### Nebezpečí ztráty dat v případě kombinace s MC 400

Při uvádění do provozu dbejte na správné pořadí.

- ▶ Nejprve zprovozněte zdroj tepla s MU 100, poté MC 400.

### 4.3 Menu Nastavení MU 100

Nastavení MU 100 lze provádět pomocí řídicí jednotky. V závislosti na verzi softwaru se zobrazují určitá nastavení.



Základní nastavení jsou v následující tabulce znázorněna **tučně**.

Položka nabídky	Nastavení/rozsah nastavení	Poznámka/omezení
Mdulace čerpadla PM10	<b>Ano</b>   Ne	
Způsob regulace PM10	<b>Výkon</b>   0,5 ... 2,5 ... 10 K	Volba řízení podle výkonu nebo podle teploty.
PM10 napětí min. průtok	<b>0</b> ... 10 V	
PM10 napětí max. průtok	0 ... <b>10 V</b>	

Tab. 8 Nabídka MU 100 (pro RC310 s NF18.xx)

	Položka nabídky	Nastavení/rozsah nastavení	Poznámka/omezení
Konfigurace čerpadla (čerpadlo kotlového okruhu PCO)			
	Konfigurace výstupu	PWM   PWM inv   <b>0-10V</b>	Jaká je modulace čerpadla? (např. nástěnná jednotka s integrovaným čerpadlem: pulzně šířková modulace inverzní, stacionární zdroj tepla s externím čerpadlem kotlového okruhu: 0–10 V)
	Výstup čerpadla 230V	<b>Permanentní</b>   Zapojeno	Zvolte napájecí napětí čerpadla
	Řídicí mód čerpadlo (→ kap. 2, str. 29)	Tepl. dif. výstupu/vrat. p. kotle   <b>Výkon hořáku</b>   Tepl. dif. výstupu kotle/rozděl.	Zvolte řídicí mód čerpadla
	Výstup čerpadla max.	0 ... <b>100</b> %	Nastavte maximální výstupní signál čerpadla
	Výstup čerpadla min.	<b>0</b> ... 100 %	Nastavte minimální výstupní signál čerpadla
	Porucha - vstup čerpadla	<b>Sepnutí</b>   Rozep.	Poruchový signál při sepnutí/ rozeprnutí kontaktů?
Doběh čerpadla			
	Doba doběhu	0 ... <b>3</b> ... 60 min	Nastavení doby doběhu čerpadla
	Doběh čerp. říz. dle t.	zap   <b>vyp</b>	Nastavení doběhu čerpadla řízeného podle teploty
	Požadovaný teplotní spád	2 ... <b>3</b> ... 10 K	Zadejte požadovaný teplotní spád pro konec doběhu
Řízení čerpadla			
Maximální hodnota řízení	Max. teplota na výstupu	<b>85</b> ... 100 °C	Zadejte maximální teplotu na výstupu
	Maximální rozsah	1 ... <b>4</b> ... 20 K	Zadejte hodnoty pro maximální rozsah
	Proporcionální rozsah	1 ... <b>5</b> ... 20 K	Zadejte hodnoty pro proporcionální rozsah

	Položka nabídky	Nastavení/rozsah nastavení	Poznámka/omezení
Teplotní diference řízení	Požad. hodnota t. dif.	vyp   0,5 ... <b>2,5</b> ... 20 K	Zadejte požadovanou hodnotu teplotní diference
	Proporcionální faktor	1 ... <b>10</b> ... 100 K	Nastavení proporcionálního faktoru řídicí jednotky
	Integrální faktor	0 ... <b>60</b> ... 600 s	Nastavení integrálního faktoru řídicí jednotky
	Diferenciální faktor	<b>0</b> ... 150 s	Nastavení diferenciálního faktoru řídicí jednotky
Maximální diference řízení	Maximální diference	25 ... <b>40</b> ... 85 K	Nastavení maximální teplotní diference
	Maximální rozsah	1 ... <b>10</b> ... 20 K	Zadejte hodnoty pro maximální rozsah
	Proporcionální rozsah	1 ... <b>5</b> ... 20 K	Zadejte hodnoty pro proporcionální rozsah
	Náběh	vyp   1 ... 5 ... 20 %/s	Zadejte náběh pro modulaci čerpadla
Řízení zdroje tepla (zadání požadované hodnoty)			
	Konfig. mód 0-10V	<b>Teplota</b>   Výkon	Řízení kotle podle teploty, nebo výkonu?
	Vstupní napětí pro Vyp	<b>0</b> ... 10 V	Vypnutí kotle při zadaném napětí
	Vstupní napětí pro Max	0 ... <b>10 V</b>	Maximální výkon kotle při zadaném napětí
	Max. požad. teplota	0 ... <b>90</b> ... 100 °C	Nastavení maximální požadované teploty
	Min. požad. teplota	0 ... <b>20</b> ... 100 °C	Nastavení minimální požadované teploty

Tab. 9 Nabídka MU 100 (pro CW 400/RC310 od NF74.xx)

#### 4.4 Poruchový výstup

Poruchový výstup (OE1-75 a OP0 v kódovacích polohách 3–5) se aktivuje teprve s časovým zpožděním po 10 minutách od vzniku poruchy. Pokud se nevyskytnou žádné poruchy, poruchový výstup se ihned smaže. Poruchy, které během těchto 10 minut zmizí, nejsou na poruchovém výstupu indikovány.

## 5 Odstraňování poruch



Používejte pouze originální náhradní díly. Z odpovědnosti jsou vyloučeny škody způsobené použitím náhradních dílů nedodaných výrobcem.

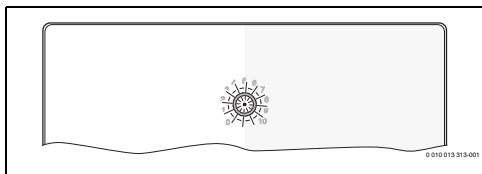
- ▶ Nelze-li poruchu odstranit, obraťte se na příslušného servisního technika.



Je-li kódovací spínač při zapnutém napájení > 2 s nastaven na **0**, vrátí se všechny vstupy modulu do výchozí pozice, poruchy se smažou a všechna nastavení se zresetují na základní nastavení.

- ▶ Uved'te modul znovu do provozu.

Zobrazení provozního stavu oznamuje provozní stav modulu.



Zobrazení provozního stavu	Možné příčiny	Odstanění
Trvale červená	Neplatná poloha spínače nebo interní porucha	▶ Vyměňte modul nebo zvolte platnou polohu spínače.
Bliká červená	Čidlo teploty je vadné nebo výstup alarmu čerpadla	▶ Čidlo teploty vyměňte popř. odstraňte závadu čerpadla.
Trvale žlutá	Kódovací spínač na <b>0</b>	▶ Zvolte správnou polohu kódování.
Bliká zelená	Žádná komunikace se systémem sběrnice	▶ Vytvořte, příp. zkontrolujte sběrnicevé spojení ke sběrnici EMS-BUS.
Trvale zelená	Žádná porucha, normální provoz	▶ –
Trvale vyp	Není přítomné napájení	▶ Zapněte napájení do modulu.

Tab. 10

## 6 Ochrana životního prostředí a likvidace odpadu

Ochrana životního prostředí je podniková zásada skupiny Bosch. Kvalita výrobků, hospodárnost provozu a ochrana životního prostředí jsou pro nás rovnocenné cíle. Zákony a předpisy týkající se ochrany životního prostředí jsou přísně dodržovány. K ochraně životního prostředí používáme s důrazem na hospodárnost nejlepší možnou technologii a materiály.

### Balení

Obaly, které používáme, jsou v souladu s recyklačními systémy příslušných zemí zaručujícími jejich optimální opětovné využití. Všechny použité obalové materiály jsou šetrné vůči životnímu prostředí a lze je znovu zužitkovat.

### Staré zařízení

Stará zařízení obsahují hodnotné materiály, které lze recyklovat.

Konstrukční skupiny lze snadno oddělit. Plasty jsou označeny. Takto lze rozdílné konstrukční skupiny roztřídit a provést jejich recyklaci nebo likvidaci.

### Stará elektrická a elektronická zařízení



Tento symbol znamená, že výrobek se nesmí likvidovat spolu s běžným odpadem, ale je třeba jej odevzdat ve sběrném středisku provádějícím sběr, zpracování, recyklaci a likvidaci odpadů.

Tento symbol se týká zemí uplatňujících předpisy o elektronickém odpadu, například směrnici EU o odpadních elektrických a elektronických zařízeních 2012/19/EU. Tyto předpisy určují rámec pro vracení a recyklaci použitých elektronických spotřebičů platný pro příslušnou zemi.

Elektronická zařízení mohou obsahovat nebezpečné látky a v zájmu minimalizace potenciálních škod na životním prostředí a lidském zdraví musí být recyklována zodpovědně. Recyklace elektronických odpadních zařízení také pomáhá šetřit přírodní zdroje.

Další informace o likvidaci elektrických a elektronických zařízení způsobem, který je šetrný k životnímu prostředí, vám poskytnou příslušné místní orgány, váš provozovatel sběru komunálního odpadu nebo obchodník, u něhož jste výrobek zakoupili.

Další informace naleznete na stránce [www.weee.bosch-thermotechnology.com/](http://www.weee.bosch-thermotechnology.com/)

## Índice

<b>1 Explicación de los símbolos e indicaciones de seguridad</b> .....	<b>40</b>
1.1 Explicación de los símbolos .....	40
1.2 Indicaciones generales de seguridad .....	41
<b>2 Datos sobre el producto</b> .....	<b>42</b>
2.1 Avisos importantes para el uso .....	42
2.2 Regulación del generador de calor .....	43
2.2.1 Regulación de la potencia .....	43
2.2.2 Regulación de la temperatura de impulsión .....	43
2.3 Volumen de suministro .....	43
2.4 Datos técnicos .....	44
2.5 Accesorio adicional .....	44
2.6 Limpieza .....	44
<b>3 Instalación</b> .....	<b>45</b>
3.1 Preparación para la instalación en el generador de calor .....	45
3.2 Lugares de instalación .....	45
3.3 Instalación de una sonda de temperatura en el compensador hidráulico o detrás del intercambiador de placas .....	45
3.4 Conexión eléctrica .....	46
3.4.1 Conexión del BUS y de la sonda de temperatura (lado de baja tensión) .....	46
3.4.2 Conexión alimentación bomba, electroválvula y mensaje de fallo (lado de tensión de red) .....	47
3.4.3 Vista general de la asignación de los bornes de conexión .....	47
<b>4 Puesta en funcionamiento</b> .....	<b>49</b>
4.1 Ajuste de la ruleta codificadora de direcciones .....	49
4.2 Puesta en marcha de la instalación y del módulo .....	49
4.3 Menú ajustes MU 100 .....	50
4.4 Salida de error .....	51
<b>5 Subsanación de las averías</b> .....	<b>51</b>
<b>6 Protección del medio ambiente y eliminación de residuos</b> .....	<b>52</b>

## 1 Explicación de los símbolos e indicaciones de seguridad

### 1.1 Explicación de los símbolos

#### Advertencias

En las advertencias, las palabras de señalización indican el tipo y la gravedad de las consecuencias que conlleva la inobservancia de las medidas de seguridad indicadas para evitar riesgos.

Las siguientes palabras de señalización están definidas y pueden utilizarse en el presente documento:



#### PELIGRO:

**PELIGRO** significa que pueden haber daños personales graves.



#### ADVERTENCIA:

**ADVERTENCIA** advierte sobre la posibilidad de que se produzcan daños personales de graves a mortales.



#### ATENCIÓN:

**ATENCIÓN** indica que pueden producirse daños personales de leves a moderados.

#### AVISO:

**AVISO** significa que puede haber daños materiales.

#### Información importante



La información importante que no conlleve riesgos personales o materiales se indicará con el símbolo que se muestra a continuación.

#### Otros símbolos

Símbolo	Significado
▶	Procedimiento
→	Referencia cruzada a otro punto del documento
•	Enumeración/punto de la lista
–	Enumeración/punto de la lista (2º. nivel)

Tab. 1



## 1.2 Indicaciones generales de seguridad

### **⚠ Avisos para el público objetivo**

Este manual de instalación se dirige a los técnicos especialistas en instalaciones de gas e hidráulicas, técnica calefactora y en electrotécnica. Cumplir con las indicaciones de todos los manuales. La inobservancia puede ocasionar daños materiales y/o lesiones a las personas, incluso peligro de muerte.

- ▶ Leer los manuales de instalación (generador de calor, regulador de calefacción, etc.) antes de la instalación.
- ▶ Tener en cuenta las advertencias e indicaciones de seguridad.
- ▶ Tener en cuenta la normativa nacional y regional y las normas y directivas técnicas.
- ▶ Documentar los trabajos que se efectúen.

### **⚠ Uso conforme al empleo previsto**

- ▶ Utilizar el producto únicamente para la regulación de instalaciones de calefacción.

Cualquier otro uso se considera inapropiado. La empresa no asume ninguna responsabilidad por los daños causados por el uso inapropiado del controlador.

### **⚠ Instalación, puesta en marcha y mantenimiento**

La instalación, la puesta en marcha y el mantenimiento únicamente puede efectuarlos una empresa autorizada.

- ▶ No instalar el producto en espacios con humedad.
- ▶ Instalar únicamente piezas de repuesto originales.

### **⚠ Trabajos eléctricos**

Los trabajos eléctricos deben ser realizados únicamente por técnicos especializados.

- ▶ Antes de realizar trabajos eléctricos:
  - Desconectar la tensión de red en todos los polos y asegurar el aparato contra una reconexión.
  - Asegurarse de que la instalación está libre de tensión.
- ▶ El producto necesita tensiones diferentes.  
No conectar el lado de muy baja tensión a la tensión de red y viceversa.
- ▶ Tener en cuenta en todo caso los esquemas de conexión de otras partes de la instalación.

### **⚠ Entrega al cliente**

En el momento de la entrega instruir al usuario sobre el manejo y las condiciones de servicio de la instalación de calefacción.

- ▶ Aclarar las condiciones - poner especial énfasis en las acciones relevantes para la seguridad.

- ▶ Indicar especialmente los siguientes puntos:
  - El montaje y la reparación sólo deben ser realizados por un servicio técnico autorizado.
  - Para el funcionamiento seguro y respetuoso con el medio ambiente es necesario realizar, al menos, una inspección anual, así como una limpieza y un mantenimiento según sea necesario.
- ▶ Indicar posibles consecuencias (daños personales, incluyendo peligro mortal o daños materiales) por una inspección, limpieza y mantenimiento incorrecto o inexistente.
- ▶ Entregar los manuales de servicio y de instalación al usuario para su conservación.

### **⚠ Daños por heladas**

La instalación podría congelarse si no está en funcionamiento:

- ▶ Observar las indicaciones relativas a la protección contra heladas.
- ▶ La instalación siempre debe estar conectada debido a funciones adicionales, por ejemplo, producción de agua caliente o sistema antibloqueo.
- ▶ Solucionar de inmediato las averías que puedan surgir.

## **2 Datos sobre el producto**

- El módulo sirve como módulo de ampliación para calderas EMS y EMS 2/EMS plus.
- El módulo puede adaptar la temperatura de impulsión o la potencia del generador de calor mediante una señal de 0-10 V (corriente continua).
- El módulo indica errores del generador de calor así como averías de instalación, con excepción de indicaciones de servicio, errores de reguladores externos o mantenimiento para el instalador.
- En aparatos murales a gas, el módulo puede servir para activar una segunda electroválvula.
- El módulo sirve para la regulación de revoluciones "Flow Control" de una bomba del circuito de caldera (0-10 V o PWM) en combinación con un compensador hidráulico o un intercambiador de placas.

La bomba del circuito de la caldera adapta el caudal y evita el incremento de la temperatura de retorno de la caldera. El objetivo es el aprovechamiento optimizado del valor de combustión así como el ahorro de energía. Mediante la selección 0-10 V o la señal PWM, la función es adecuada para calderas de pie y calderas murales.

Hay 3 tipos de regulación disponibles (→Tabla 9, página 51):

1. Intercambiador de placas (Dif.temp.impuls./ret.cald): Regulación por diferencia de temperatura entre la impulsión y retorno de la caldera (recomendado para intercambiador de placas; la sonda de temperatura de impulsión T0 es un accesorio)
2. Potencia del quemador: regulación de potencia proporcional a la potencia de la caldera (en caso de no contar con un sensor adicional T0)
3. Compensador hidráulico (Dif.temp.impuls.cald.comp.): Regulación por diferencia de temperatura entre la impulsión de la caldera y de la instalación T0 (recomendado para el compensador hidráulico)

### **2.1 Avisos importantes para el uso**

- La gama de funciones depende del controlador instalado. Consulte en el catálogo, la documentación de planificación y la página web del fabricante los datos exactos de las unidades de mando.
- El lugar de instalación debe ser apto para la clase de protección según los datos técnicos del módulo.

## 2.2 Regulación del generador de calor

Esta estrategia de regulación se aplica cuando la instalación de calefacción se regula mediante un sistema de gestión en el edificio con una salida de regulación 0-10 V (→ fig. 22 al final del documento).

Tensión de entrada	Temperatura de impulsión/valor nominal potencia	Estado aparato
0 V - 0,5 V	0 %/0 °C	Apagado
0,6 V	aprox. 6 %/ aprox. 15 °C	CON, si > potencia mín.
5,0 V	aprox. 50 %/ aprox. 50 °C	CON
10,0 V	aprox. 100 %/ aprox. 90 °C	CON/máx.

Tab. 2 Regulación por rendimiento/temperatura de impulsión

### 2.2.1 Regulación de la potencia

Relación lineal entre la señal 0-10 V (U en voltios) y la potencia P solicitada (en porcentaje en relación a la potencia máxima de la planta)

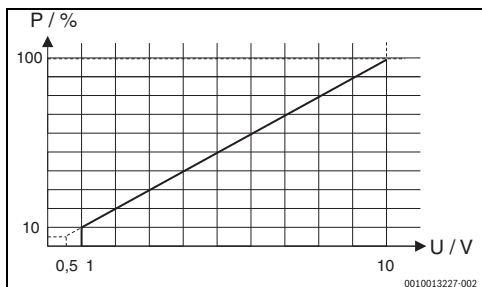


Fig. 1 Relación lineal entre la señal 0-10 V (U en V) y la potencia solicitada (P en porcentaje)

El generador de calor está conectado o desconectado según la potencia requerida.

### 2.2.2 Regulación de la temperatura de impulsión

Relación lineal entre señal 0-10 V (U en voltios) y la temperatura de impulsión ( $\vartheta$  en °C (en relación de la temperatura mínima de impulsión hasta una temperatura máxima de impulsión [Ajuste de fábrica 20 hasta 90 °C])

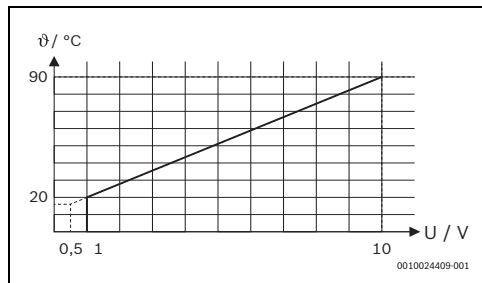


Fig. 2 Relación lineal entre la señal 0-10 V (U en V) y la temperatura de impulsión requerida ( $\vartheta$  en °C)

El generador de calor está conectado o desconectado según la temperatura de impulsión requerida.

## 2.3 Volumen de suministro

Imagen 6 al final del documento:

- [1] Módulo
- [2] Bolsa con retenedores para cable
- [3] Manual de instalación

## 2.4 Datos técnicos

**CE** La construcción y el funcionamiento de este producto cumplen con las directivas europeas, así como con los requisitos complementarios nacionales. La conformidad se ha probado con el marcado CE.

Puede solicitar la declaración de conformidad del producto. Para ello, diríjase a la dirección que se encuentra en la página posterior de estas instrucciones.

Datos técnicos	
<b>Dimensiones (A × AN × P)</b>	151 × 184 × 61 mm (otras dimensiones → figura 7 al final del documento)
<b>Sección máxima de cable</b>	<ul style="list-style-type: none"> <li>Borne de conexión de 230 V • 2,5 mm<sup>2</sup></li> <li>Borne de conexión de baja tensión • 1,5 mm<sup>2</sup></li> </ul>
<b>Tensiones nominales</b>	<ul style="list-style-type: none"> <li>BUS • 15 V CC (a prueba de polarización inversa)</li> <li>Tensión de red módulo • 230 V CA, 50 Hz</li> <li>Controlador • 15 V CC (a prueba de polarización inversa)</li> <li>Bomba, electroválvula, salida • 230 V CA, 50 Hz</li> </ul>
<b>Protección</b>	230 V, 5 AT
<b>Interfaz de BUS</b>	EMS y EMS 2/EMS plus
<b>Consumo de potencia – standby</b>	< 3 W
<b>Potencia máxima admisible</b>	<ul style="list-style-type: none"> <li>Por cada conexión (PCO) • 400 W (homologado para bombas de alta eficiencia: &lt; 30 A durante 10 ms)</li> <li>Por cada conexión (OE1) • 120 W (homologado para bombas de alta eficiencia: &lt; 30 A durante 10 ms)</li> </ul>
<b>Temperatura ambiente admisible</b>	0 ... 60 °C

Datos técnicos	
<b>Clase de protección</b>	IP 44
<b>Clase de protección</b>	I
<b>N.º ident.</b>	Placa de características (→ Fig. 21 al final del documento)
<b>Temperatura de la prueba</b>	75 °C
<b>Grado de suciedad</b>	2

Tab. 3

°C	Ω	°C	Ω	°C	Ω
<b>20</b>	14772	<b>50</b>	4608	<b>80</b>	1704
<b>25</b>	12000	<b>55</b>	3856	<b>85</b>	1464
<b>30</b>	9786	<b>60</b>	3243	<b>90</b>	1262
<b>35</b>	8047	<b>65</b>	2744	<b>95</b>	1093
<b>40</b>	6653	<b>70</b>	2332	<b>100</b>	950
<b>45</b>	5523	<b>75</b>	1990	–	–

Tab. 4 Valores de medición sonda de temperatura de compensador (T0) en combinación p. ej. CW 400

°C	Ω	°C	Ω	°C	Ω
<b>20</b>	12486	<b>50</b>	3605	<b>80</b>	1256
<b>25</b>	10000	<b>55</b>	2989	<b>85</b>	1070
<b>30</b>	8060	<b>60</b>	2490	<b>90</b>	915
<b>35</b>	6536	<b>65</b>	2084	<b>100</b>	677
<b>40</b>	5331	<b>70</b>	1753	–	–
<b>45</b>	4372	<b>75</b>	1480	–	–

Tab. 5 Valores de medición sonda de temperatura de compensador (T0) en combinación RC310

## 2.5 Accesorio adicional

Encontrará información más detallada respecto a los accesorios adecuados en el catálogo. La disponibilidad de los mismos, depende de cada país, consulte a su delegación Bosch o a la página de internet del fabricante.

- Sonda de temperatura de compensador; conexión a T0
- Bomba de circuito primario, conexión a PCO

### Instalación de accesorios adicionales

- ▶ Instalar los accesorios adicionales según las normativas legales y las instrucciones suministradas.

## 2.6 Limpieza

- ▶ En caso necesario, frotar con un paño húmedo. No utilizar productos de limpieza fuertes o corrosivos.

### 3 Instalación



#### PELIGRO:

#### ¡Peligro de muerte por corriente eléctrica!

El contacto con piezas eléctricas que se encuentran bajo tensión puede tener por consecuencia una descarga de corriente.

- ▶ Antes de instalar el producto: desconectar todos los polos del generador de calor y todas las demás unidades de BUS de la tensión de red.
- ▶ Antes de la puesta en marcha: colocar la carcasa (→ fig. 20, al final del documento).

#### 3.1 Preparación para la instalación en el generador de calor

- ▶ Comprobar por medio del manual de instalación del generador si este ofrece la posibilidad de instalar módulos (por ejemplo: MU 100) en el generador de calor.
- ▶ Si el módulo puede instalarse sin el perfil DIN en el generador de calor, preparar el módulo (→ figura 8 y 9 al final del documento).

#### 3.2 Lugares de instalación

- ▶ Instalar el módulo en la pared (→ imagen 10 y 11 al final del documento) en un carril DIN (→ imagen 12 al final del documento), o en el generador de calor.
- ▶ Al instalar el módulo en el generador de calor, observar el manual del generador de calor.
- ▶ Retirar la carcasa para carril DIN (→ fig. 13 al final del documento).

#### 3.3 Instalación de una sonda de temperatura en el compensador hidráulico o detrás del intercambiador de placas

La sonda de temperatura de compensador T0 debe estar conectada preferiblemente en el MU 100. En calderas con EMS 2/EMS plus, la sonda puede ser conectada también al aparato, a un MM 100 o también al MC 400.



En combinación con MC 400, a partir de la versión de software OF02.05, basta una sonda de temperatura de compensador hidráulico.

#### Instalación en el compensador hidráulico

(→ Imagen 23 y 25 al final del documento)

Posición de la sonda de temperatura de impulsión (T0):

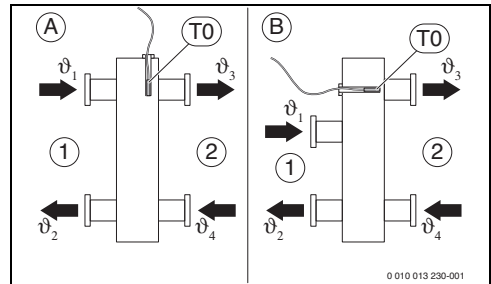


Fig. 3 Posición de la sonda de temperatura de impulsión (T0)

- [1] Todos los generadores de calor
- [2] Todos los circuitos de calefacción
- A Compensador hidráulico modelo 1
- B Compensador hidráulico modelo 2
- $\vartheta_1$  Temperatura de impulsión conjunta de todos los generadores de calor
- $\vartheta_2$  Temperatura de retorno conjunta de todos los generadores de calor
- $\vartheta_3$  Temperatura de impulsión conjunta de todos los circuitos de calefacción
- $\vartheta_4$  Temperatura de retorno conjunta de todos los circuitos de calefacción
- T0 Sonda de temperatura de impulsión en el compensador hidráulico

Posicionar la T0 de tal manera que se registre  $\vartheta_3$  independientemente del caudal en el lado de todos los generadores de calor [1]. Sólo de esa manera puede trabajar la regulación de manera estable, aún con potencias reducidas.

Para una regulación óptima, el caudal debe fluir por completo por la sonda de temperatura. Esto puede alcanzarse mediante la combinación de una pieza en T, la prolongación de la llave y el set de sondas.

### Montaje optimizado de sondas detrás del intercambiador de placas

Montar la sonda de temperatura (T0) en la impulsión, después del intercambiador de placas, en el lado secundario (sensor húmedo) (→ fig. 24 al final del documento).

Para un montaje optimizado de sondas detrás del intercambiador de placas hay dos posibilidades (→ posición [1] con uniones roscadas esquineras y posición [2], Fig. 4 "Montaje optimizado de la sonda"):

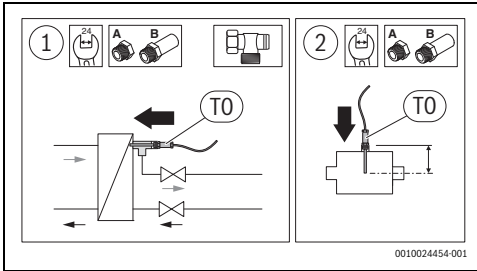


Fig. 4 Montaje optimizado de la sonda

**i**

La sonda de temperatura debe medir en el centro del tubo.

- ▶ Adaptar la profundidad de la sonda de temperatura de compensador con prolongaciones de llave (→ manual de instalación set de sondas compensador hidráulico). Con un montaje correcto, la sonda alcanza a 1-2 cm dentro del intercambiador de placas.

### 3.4 Conexión eléctrica

- ▶ Teniendo en cuenta la normativa vigente sobre conexiones, utilizar como mínimo cables eléctricos del tipo H05 VV-...

#### 3.4.1 Conexión del BUS y de la sonda de temperatura (lado de baja tensión)

- ▶ En caso de que las secciones de los cables sean diferentes: utilizar una caja de distribución para conectar las unidades de BUS.
- ▶ Conectar la unidad de BUS [B] por medio de la caja de distribución [A] en estrella (→ fig. 18 al final del documento) o por medio de unidades de BUS con conexiones de 2 BUS en serie.

**i**

Si se excede la longitud total máxima de las conexiones de BUS entre todas las unidades de BUS, o bien existe una estructura anular en el sistema de BUS, no se puede poner en marcha la instalación.

Longitud total máxima de las conexiones de BUS:

- 100 m con 0,50 mm<sup>2</sup> de sección de cable
- 300 m con 1,50 mm<sup>2</sup> de sección de cable
- ▶ Para evitar influencias inductivas: tender todos los cables de baja tensión separados de los cables conductores de tensión de red (distancia mínima 100 mm).
- ▶ En caso de influencias inductivas externas apantallar el cable y poner a tierra el apantallamiento por un lado. No conectar el apantallamiento al borne de conexión de tierra en el módulo, sino a la toma de tierra de la casa, por ejemplo, bornes libres de tierra o tuberías del agua.

En caso de prolongar los cables de la sonda, utilizar las siguientes secciones de cable:

- Hasta 20 m con 0,75 hasta 1,50 mm<sup>2</sup> de sección de cable
- 20 m hasta 100 m con 1,50 mm<sup>2</sup> de sección de cable
- ▶ Introducir los cables por las abrazaderas de goma premontadas y conectarlos según los esquemas de conexiones.

### 3.4.2 Conexión alimentación bomba, electroválvula y mensaje de fallo (lado de tensión de red)



La asignación de las conexiones eléctricas depende de la instalación utilizada. Las descripciones representadas al final del documento en la figura 14 hasta 17 son una propuesta para el desarrollo de la conexión eléctrica. Los pasos de manipulación no están representados parcialmente en negro. De esta manera es más fácil reconocer qué pasos de manipulación corresponden con otros.

- ▶ Utilizar solo cables eléctricos de la misma calidad.
- ▶ Prestar atención a la instalación correcta de las fases en la conexión a red.  
No está permitida una conexión a red mediante un conector de puesta a tierra.
- ▶ En las salidas solo deben conectarse componentes y grupos constructivos según estas instrucciones. No conectar ningún otro control adicional que accione otras partes de la instalación.
- ▶ Introducir los cables por las abrazaderas de goma premontadas y conectarlos según los esquemas de conexiones, además deben asegurarse con los retenedores de cables incluidos en el volumen de suministro (→ fig. 14 a 17, al final del documento).



El consumo de potencia máximo de los componentes y grupos constructivos conectados no debe superar la potencia admisible del módulo indicada en los datos técnicos.

- ▶ Si la alimentación de tensión de red no se lleva a cabo a través del sistema electrónico del generador de calor, el cliente debe instalar un dispositivo de desconexión para todos los polos conforme a la normativa (según EN 60335-1) para interrumpir la alimentación de tensión de red.

### 3.4.3 Vista general de la asignación de los bornes de conexión

Esta vista general muestra qué piezas de la instalación pueden conectarse.

Dependiendo del uso del módulo (codificación en el módulo y configuración mediante la unidad de mando) es necesario conectar las partes de la instalación según el esquema respectivo de conexiones.



El enchufe de la bomba (→ fig. 26 al final del documento) está cortado y es necesario adaptar los cables a PC0 y OCO.

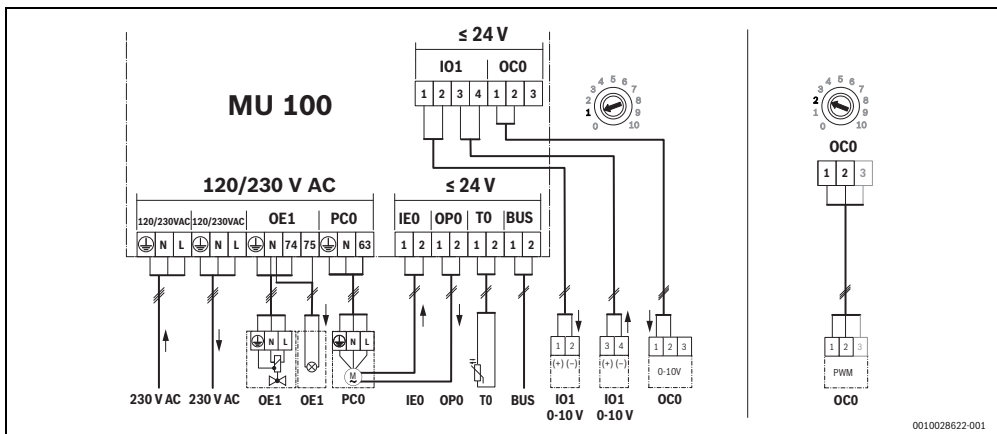
### Esquemas de conexión con ejemplos de instalación

Las representaciones hidráulicas son solo esquemáticas y ofrecen un aviso no vinculante sobre una posible conexión hidráulica. Usar los dispositivos de seguridad según las normas válidas y las prescripciones locales. Para más información y opciones consultar a su delegación correspondiente.

En los ejemplos de la instalación, al final del documento, es posible contar con los componentes de la instalación, identificados con \*, dependiendo del modo de regulación (→ Tab. 9).

Ejemplo de instalaciones al final del documento	Fig.
Conexión con el sistema de control del edificio (BMS) (indicación de valor nominal 0-10 V); el tipo de regulación es indicado mediante el interruptor giratorio (3, 4) (→ tabla 7, página 49)	22
Caldera de pie, compensador hidráulico, la salida de la bomba es indicada mediante el interruptor giratorio (1, 2) (→ lista 7, página 49)	23
Caldera de pie, intercambiador de placas, la salida de la bomba es indicada mediante el interruptor giratorio (1, 2) (→ lista 7, página 49)	24
Caldera mural CerapurMaxx ZBR ...-3, compensador hidráulico, bomba PWM (no modificable)	25 y 26

Tab. 6 Breve descripción de los ejemplos de las instalaciones al final del documento



0010028622:001

**Leyenda de la figura superior y de los esquemas de conexiones con ejemplos de instalaciones al final del documento:**

⊕ Cable de tierra

**Denominaciones de los bornes de conexión:**

230 V AC	Conexión de tensión de red	MC	Unidad de mando caldera ( <b>M</b> aster <b>C</b> ontroller)
BUS	Conexión del sistema de <b>BUS</b>	MM 100	Módulo de circuito de calefacción (EMS/EMS 2/EMS plus)
BMS	Sistema de gestión de edificios ( <b>B</b> uilding <b>M</b> anagement <b>S</b> ystem)	MU 100	Módulo de ampliación
HS	Generador de calor ( <b>H</b> eat <b>S</b> ource) en el sistema BUS		
OE1-74	Salida tensión electroválvula (230V)		
OE1-75	Salida error (230 V)		
PCO	Salida tensión bomba (230 V)		
IEO	Salida de alarma bomba (ajuste de fábrica: cerrado)		
OPO	Bomba CON/DES (salida/contacto libre de potencial ≤ 24 V), Posición de codificación 3–5: salida libre de potencial		
TO	Entrada sonda de temperatura de compensador <sup>1)</sup>		
IO1-1(+),2(-)	Salida respuesta potencia generador de calor (0-10 V)		
IO1-3(+),4(-)	Entrada activación generador de calor (indicación de valor nominal 0-10 V)		
OCO 1-2	Salida señal de control bomba (indicación de valor nominal 0-10 V/PWM) <sup>2)</sup>		
OCO 1-3	Entrada respuesta bomba (PWM) opcional <sup>2)</sup>		
CON	Unidad de mando con sistema de <b>BUS</b> ( <b>C</b> ontroller)		

1) En el intercambiador de placas se encuentra la sonda T0 del intercambiador de placas.

2) Tener en cuenta la posición del interruptor de codificación.



## 4 Puesta en funcionamiento



Conectar correctamente todas las conexiones eléctricas y, solo entonces, realizar la puesta en marcha.

- ▶ Observar los manuales de instalación de todos los componentes y grupos constructivos de la instalación.
- ▶ Conectar la alimentación de tensión solo cuando el interruptor codificador está ajustado.
- ▶ En caso de conectar una unidad de mando, se recomienda iniciar el asistente de configuración.

### AVISO:

#### Daño en instalación por bomba averiada.

- ▶ Antes de realizar la conexión, llenar la instalación y purgarla para que las bombas no trabajen en vacío.

### 4.1 Ajuste de la ruleta codificadora de direcciones

Interruptor codificador con testigo luminoso y visualización de estado de los módulos o generadores de calor conectados

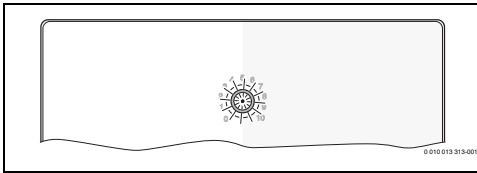


Fig. 5 Interruptor codificador con visualización de estado del módulo y visualización de estado de los módulos o generadores de calor conectados

Codificación	Función del módulo					
	Activación 2a. electroválvula	Salida error	Regulación de la temperatura de impulsión del generador de calor	Regulación de potencia del generador de calor	Regulación de bomba mediante 0-10V	Regulación de bomba mediante señal PWM
0 <sup>1)</sup>	-	-	-	-	-	-
1	●	●	●	-	●	-
2	●	●	●	-	-	●
3 <sup>2)</sup>	●	●	●	-	-	-
4 <sup>2)</sup>	●	●	-	●	-	-
5	●	●	-	-	-	-
6-10 <sup>3)</sup>	-	-	-	-	-	-

1) DES (estado de entrega)

2) Para sistemas sencillos que trabajan con las configuraciones estándar, no es necesario contar con regulador CW 400/RC310 en las posiciones 3 y 4. Éste es opcional.

3) Sin uso

Tab. 7 Codificación y función

### 4.2 Puesta en marcha de la instalación y del módulo



En caso de haber conectado una unidad de mando, iniciar el asistente automático de configuración.

### AVISO:

#### Peligro de pérdida de datos al combinar con MC 400

Tener en cuenta la secuencia de la puesta en marcha.

- ▶ Poner en marcha primero el generador de calor con MU 100, a continuación MC 400.

### 4.3 Menú ajustes MU 100

Los ajustes del MU 100 pueden realizarse mediante la unidad de mando. Dependiendo de la versión de software se visualizan ciertas configuraciones.



Los ajustes de fábrica están representados **resaltados** en la tabla a continuación.

Opción del menú	Ajustes/Rango de regulación	Observación/restricción
Modul. bombas PM10	<b>Sí</b>   No	
Tipo de regulación PM 10	<b>Rendim.</b>   0,5 ... 2,5 ... 10 K	Selección de regulación de potencia o de temperatura.
PM10 Tensión vol. mín.	<b>0</b> ... 10 V	
PM10 Tensión vol. máx.	0 ... <b>10 V</b>	

Tab. 8 Menú MU 100 (para RC310 con NF18.xx)

	Opción del menú	Ajustes/Rango de regulación	Observación/restricción
Config. bomba (Bomba del circuito de la caldera PC0)			
	Salida config.	PWM   PWM invers   <b>0-10V</b>	¿Cómo modula la bomba? (p. ej. aparato mural con bomba interna: PWM invers, caldera de pie con bomba exterior del circuito de la caldera: 0-10 V)
	Salida bomba 230V	<b>Permanente</b>   Activado	Elegir tensión de suministro para la bomba
	Modo regulación Bomba (→ capítulo 2, página 42)	Dif.temp.impuls./ret.cald   <b>Potencia quemador</b>   Dif.temp.impuls.cald.comp.	Elegir modo de regulación de la bomba
	Bomba salida máx.	0 ... <b>100</b> %	Ajustar máx. señal salida de bomba
	Bomba salida mín.	<b>0</b> ... 100 %	Ajustar mín. señal salida de bomba
	Entrada error bomba	<b>Cerrar</b>   Abrir	¿Señal de error al abrir o cerrar los contactos?
Funcionamiento por inercia de la bomba			
	Tiempo inercia	0 ... <b>3</b> ... 60 min	Ajustar tiempo de inercia de la bomba
	Inercia por temp.	CON   <b>DES</b>	Conectar inercia bomba según temperatura
	Diferencia nominal de temperatura	2 ... <b>3</b> ... 10 K	Ajustar dif.temp. nom. para fin de inercia
Regulación de la bomba			
Regul. valor máx.	Máx. temp. impuls.	<b>85</b> ... 100 °C	Ingresar temp. impuls. máx.
	Campo máx.	1 ... <b>4</b> ... 20 K	Ajustar campo máx.
	Campo proporcional	1 ... <b>5</b> ... 20 K	Ajustar ancho de campo proporcional
Regulación DT	Val.nom.DT	DES   0,5 ... <b>2,5</b> ... 20 K	Ajustar valor nominal diferencia temp.
	Factor proporcional	1 ... <b>10</b> ... 100 K	Configurar factor proporcional para regulador
	Factor integral	0 ... <b>60</b> ... 600 s	Ajustar factor integral para el regulador
	Factor diferencial	<b>0</b> ... 150 s	Ajustar factor diferencial para regulador
Máx. regul. dif.	Máx. dif.	25 ... <b>40</b> ... 85 K	Ajustar la diferencia máx. de temperatura
	Campo máx.	1 ... <b>10</b> ... 20 K	Ajustar campo máx.
	Campo proporcional	1 ... <b>5</b> ... 20 K	Ajustar ancho de campo proporcional

	Opción del menú	Ajustes/Rango de regulación	Observación/restricción
	Rampa	DES   1 ... 5 ... 20 %/s	Ajustar rampa para modulación de bomba
Regulación del generador de calor (indicación de valor nominal)			
	Config. modo 0-10V	<b>Temp.</b>   Rendim.	¿Control caldera mediante temp. o potencia?
	Valor entr. para OFF	<b>0</b> ... 10 V	Caldera OFF por tensión
	Valor entrada para máx.	<b>0</b> ... <b>10 V</b>	Caldera en máx. pot. al haber tensión
	Temp.val.nom.máx.	0 ... <b>90</b> ... 100 °C	Ajustar temperatura consigna máx.
	Temp.val.nom.mín.	0 ... <b>20</b> ... 100 °C	Ajustar temperatura consigna mín.

Tab. 9 Menú MU 100 (para CW 400/RC310 a partir de NF74.xx)

#### 4.4 Salida de error

La salida de error (OE1-75 y OPO en posiciones de codificación 3-5) se activa con un tiempo de retraso de 10 minutos después de producirse el error. En caso de no constar errores, se borra la salida de error de inmediato. Los errores que desaparecen durante el retardo de 10 minutos no serán visualizados en la salida de error.

## 5 Subsanación de las averías



Utilizar únicamente piezas de repuesto originales. El fabricante no se responsabiliza de los daños originados por piezas de repuesto que no hayan sido suministradas por él.

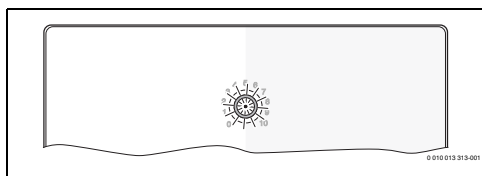
- ▶ Si no pudiera solucionar el fallo, póngase en contacto con un técnico autorizado o con el fabricante.



En caso de girar la ruleta codificadora con el suministro de tensión conectado > 2 seg. en **0**, se resetean todas las salidas del módulo a la posición inicial, se borran los errores y se resetean las configuraciones a los ajustes de fábrica.

- ▶ Volver a poner el módulo en funcionamiento.

La indicación de funcionamiento muestra el estado de funcionamiento del módulo.



Led de funcionamiento	Causas posibles	Remedio
Enrojo de forma permanente	Posición de interruptor no válida o error interno	▶ Cambiar módulo o elegir posición válida de interruptor.
Parpadea rojo	Sonda de temperatura defectuosa o salida de alarma bomba	▶ Sustituir la sonda de temperatura o eliminar el error de bomba.
Amarillo permanente	Ruleta codificadora en <b>0</b>	▶ Elegir la posición de codificación correcta.
Parpadea en verde	No hay comunicación con el sistema BUS	▶ Establecer o comprobar la conexión de BUS con el EMS-BUS.
Verde de forma permanente	Sin error, funcionamiento normal	▶ -
Apagado de forma permanente	Sin tensión de alimentación	▶ Suministrar tensión de red al módulo.

Tab. 10

---

## 6 Protección del medio ambiente y eliminación de residuos

La protección del medio ambiente es un principio de empresa del grupo Bosch.

La calidad de los productos, la productividad y la protección del medio ambiente representan para nosotros objetivos del mismo rango. Cumplimos estrictamente las leyes y disposiciones sobre la protección del medio ambiente.

Para la protección del medio ambiente, y teniendo en cuenta los aspectos económicos, empleamos la mejor técnica y los mejores materiales posibles.

### Embalaje

En el embalaje seguimos los sistemas de reciclaje específicos de cada país, ofreciendo un óptimo reciclado.

Todos los materiales de embalaje utilizados son compatibles con el medio ambiente y recuperables.

### Aparatos usados

Los aparatos viejos contienen materiales que pueden volver a utilizarse.

Los materiales son fáciles de separar y los plásticos se encuentran señalados. Los materiales plásticos están señalizados. Así pueden clasificarse los diferentes grupos de construcción y llevarse a reciclar o ser eliminados.

### Aparatos usados eléctricos y electrónicos



Este símbolo indica que el producto no debe ser eliminado con otros desechos pero puede ser llevado a centros de reciclado de desechos para su tratamiento, colección, reciclaje y eliminación.

El símbolo vale para países con regulaciones de desechos electrónicos, por ejemplo la Directiva Europea de desechos de equipos eléctricos y electrónicos 2012/19/UE. Estas regulaciones determinan el marco para el retorno y el reciclaje de aparatos electrónicos según sea aplicable en cada país.

Cada equipo electrónico puede contener sustancias peligrosas; necesita ser reciclado de manera responsable a fin de minimizar cualquier potencial de peligro hacia el medio ambiente y la salud humana. Adicionalmente, el reciclaje de desperdicios electrónicos ayudará a conservar los recursos naturales.

Para informaciones adicionales en cuanto a la eliminación segura para el medio ambiente de equipos eléctricos y electrónicos, contactar con las autoridades locales relevantes, el servicio de eliminación de residuos caseros o al vendedor al que compró el producto.

Para informaciones adicionales véase:  
[www.weee.bosch-thermotechnology.com/](http://www.weee.bosch-thermotechnology.com/)

---

## Inhoudsopgave

---

<b>1 Toelichting bij de symbolen en veiligheidsinstructies</b> .....	<b>53</b>
1.1 Symboolverklaringen .....	53
1.2 Algemene veiligheidsvoorschriften .....	54
<b>2 Gegevens betreffende het product</b> .....	<b>55</b>
2.1 Belangrijke adviezen voor het gebruik .....	55
2.2 Regeling van de warmteproducent .....	56
2.2.1 Vermogensregeling .....	56
2.2.2 Flow temperature control .....	17
2.3 Leveringsomvang .....	56
2.4 Technische gegevens .....	57
2.5 Aanvullende toebehoren .....	57
2.6 Reiniging .....	57
<b>3 Installatie</b> .....	<b>58</b>
3.1 Voorbereiding voor installatie in de cv-ketel ..	58
3.2 Installatieplaatsen .....	58
3.3 Installatie van een temperatuursensor op de evenwichtsfles, of achter de warmtewisselaar ..	58
3.4 Elektrische aansluiting .....	59
3.4.1 Aansluiting BUS-verbinding en temperatuursensor (laagspanningszijde) ..	59
3.4.2 Aansluiting voedingsspanning pomp, magneetventiel of storingsmelding (netspanningszijde) .....	60
3.4.3 Overzicht bezetting aansluitklemmen .....	60
<b>4 Inbedrijfstelling</b> .....	<b>62</b>
4.1 Codeerschakelaar instellen .....	62
4.2 Inbedrijfstelling van de installatie en de module .....	62
4.3 Menu instellingen MU 100 .....	63
4.4 Storingsuitgang .....	64
<b>5 Storingen verhelpen</b> .....	<b>64</b>
<b>6 Milieubescherming en recyclage</b> .....	<b>65</b>

---

## 1 Toelichting bij de symbolen en veiligheidsinstructies

### 1.1 Symboolverklaringen

#### Waarschuwingen

Bij waarschuwingen geven signaalwoorden de soort en de ernst van de gevolgen aan indien de maatregelen ter voorkoming van het gevaar niet worden opgevolgd.

De volgende signaalwoorden zijn vastgelegd en kunnen in dit document worden gebruikt:



**GEVAAR:**

**GEVAAR** betekent dat zwaar tot levensgevaarlijk lichamelijk letsel zal ontstaan.



**WAARSCHUWING:**

**WAARSCHUWING** betekent dat zwaar tot levensgevaarlijk lichamelijk letsel kan ontstaan.



**VOORZICHTIG:**

**VOORZICHTIG** betekent, dat licht tot middelzwaar persoonlijk letsel kan ontstaan.

**OPMERKING:**

**OPMERKING** betekent dat materiële schade kan ontstaan.

#### Belangrijke informatie



Belangrijke informatie, zonder gevaar voor mens of materialen, wordt met het getoonde info-symbool gemarkeerd.

#### Aanvullende symbolen

Symbool	Betekenis
▶	Handelingsstap
→	Kruisverwijzing naar een andere plaats in het document
•	Opsomming/lijstpositie
–	Opsomming/lijstpositie (2e niveau)

Tabel 1

---

## 1.2 Algemene veiligheidsvoorschriften

### **⚠ Instructies voor de doelgroep**

Deze installatiehandleiding is bedoeld voor installateurs van gas- en waterinstallaties, verwarmings- en elektrotechniek. Houd de instructies in alle handleidingen aan. Indien deze niet worden aangehouden kunnen materiële schade, lichamelijk letsel en zelfs levensgevaar ontstaan.

- ▶ Lees de installatiehandleidingen (warmteproducent, verwarmingsregelaar enzovoort) voor de installatie.
- ▶ Neem de veiligheidsinstructies en waarschuwingsaanwijzingen in acht.
- ▶ Neem de nationale en regionale voorschriften, technische regels en richtlijnen in acht.
- ▶ Documenteer uitgevoerde werkzaamheden.

### **⚠ Gebruik volgens de voorschriften**

- ▶ Gebruik het product uitsluitend voor het regelen van cv-installaties.

Ieder ander gebruik komt niet overeen met de voorschriften. Daaruit resulterende schade valt niet onder de fabrieksgarantie.

### **⚠ Installatie, inbedrijfstelling en onderhoud**

Installatie, inbedrijfstelling en onderhoud mogen alleen door een erkend installateur worden uitgevoerd.

- ▶ Installeer het product niet in vochtige ruimten.
- ▶ Gebruik alleen originele reserveonderdelen.

### **⚠ Elektrotechnische werkzaamheden**

Elektrotechnische werkzaamheden mogen alleen door elektrotechnici worden uitgevoerd.

- ▶ Vóór elektrotechnische werkzaamheden:
  - Schakel de netspanning (over alle polen) spanningsloos en zorg ervoor dat ze niet per ongeluk opnieuw kunnen worden ingeschakeld.
  - Spanningsloosheid vaststellen.
- ▶ Het product heeft verschillende spanningen nodig. Sluit de laagspanningszijde niet aan op de netspanning en omgekeerd.
- ▶ Respecteer de aansluitschema's van de overige installatiedelen ook.

---

## **⚠ Overdracht aan de gebruiker**

Instrueer de eigenaar bij de overdracht in de bediening en bedrijfsomstandigheden van de cv-installatie.

- ▶ Bediening uitleggen – daarbij in het bijzonder op alle veiligheidsrelevante handelingen ingaan.
- ▶ Wijs met name op de volgende punten:
  - Ombouw of herstelling mogen alleen door een erkend vakman worden uitgevoerd.
  - Voor het veilig en milieuvriendelijk bedrijf is minimaal een jaarlijkse inspectie en een behoefte-afhankelijke reiniging en onderhoud nodig.
- ▶ De mogelijke gevolgen (persoonlijk letsel of dood of materiële schade) van een ontbrekende of onjuiste inspectie, reiniging en onderhoud te identificeren.
- ▶ Installatie- en bedieningshandleidingen ter bewaring aan de gebruiker geven.

## **⚠ Schade door vorst**

Wanneer de installatie niet in bedrijf is, kan deze bevroren:

- ▶ Respecteer de instructies voor vorstbeveiliging.
- ▶ Laat de installatie altijd ingeschakeld, vanwege extra functies zoals bijvoorbeeld warmwaterbereiding of blokkeerbescherming.
- ▶ Laat optredende storingen direct oplossen.

---

## **2 Gegevens betreffende het product**

- De module is bedoeld als uitbreidingsmodule voor EMS- en EMS 2/EMS plus-cv-ketel.
- De module kan via een extern stuursignaal met 0-10 V (gelijkspanning) de aanvoertemperatuur van de cv-ketel of het vermogen van het wandtoestel aanpassen.
- De module meldt storingen van het wandtoestel en ook installatiestoringen, met uitzondering van de servicedisplays, storingen van externe regelaars of onderhoud voor de installateur.
- De module kan bij gasgestookte wandtoestellen dienen voor sturing van een tweede magneetventiel.
- De module is bedoeld voor de modulerende toerentalregeling "Flow Control" van een ketelcircuitpomp (0-10 V of PWM) in combinatie met een evenwichtsfles of warmtewisselaar.  
De ketelcircuitpomp past het debiet van de cv-ketel aan en voorkomt een retourtemperatuurverhoging van de cv-ketel. Het doel is een geoptimaliseerde condensatiebenutting en stroombesparing. Door 0-10 V of PWM-sigitaal te selecteren, is de functie geschikt bij op de vloerstaande cv-ketels en wandtoestellen.  
Gekozen kan worden uit 3 regelmodi (→ tab. 8, pagina 24):

1. Warmtewisselaar (Versch.temp.aanv/ret cv-tst): regeling op temperatuurverschil tussen cv-aanvoer en cv-retour (geadviseerd voor warmtewisselaar; aanvoertemperatuursensor TO is optie)
2. Brandervermogen: vermogensregeling proportioneel met ketelvermogen (indien geen extra sensor TO mogelijk)
3. Open verdeler (Versch. aanv-t.cv-tst. open verd): regeling op temperatuurverschil tussen cv-aanvoer en installatie-aanvoer TO (geadviseerd voor open verdeler)

### **2.1 Belangrijke adviezen voor het gebruik**

- De functionaliteit is afhankelijk van de geïnstalleerde bedieningseenheid. Meer informatie over de bedieningseenheden vindt u in de catalogus, de planningsdocumenten en de website van de fabrikant.
- De opstellingsruimte moet voor de beschermingsklasse conform de technische gegevens van de module geschikt zijn.

## 2.2 Regeling van de warmteproducent

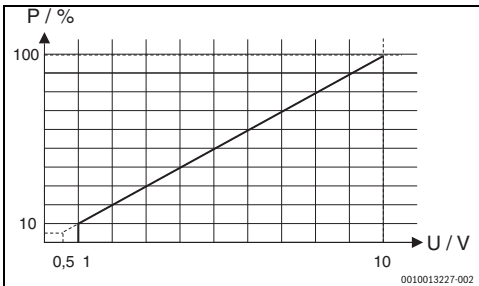
Deze regelstrategie wordt toegepast, als de cv-installatie via een gebouwautomatiseringssysteem met een 0-10 V-regelaar-uitgang wordt geregeld (→ afbeelding 22 aan het einde van het document).

Ingangsspanning	Gewenste waarde aanvoertemperatuur/vermogen (wandtoestel)	Status wandtoestel
0 V - 0,5 V	0 %/0 °C	uit
0,6 V	ca. 6 %/ca. 15 °C	aan, wanneer > min. vermogen
5,0 V	ca. 50 %/ca. 50 °C	aan
10,0 V	ca. 100 %/ca. 90 °C	aan/maximum

Tabel 2 Regeling volgens vermogen/aanvoertemperatuur

### 2.2.1 Vermogensregeling

Lineaire relatie tussen 0-10 V-signaal (U in Volt) en gevraagd vermogen (P in procenten) gerelateerd aan het maximale vermogen van de installatie):

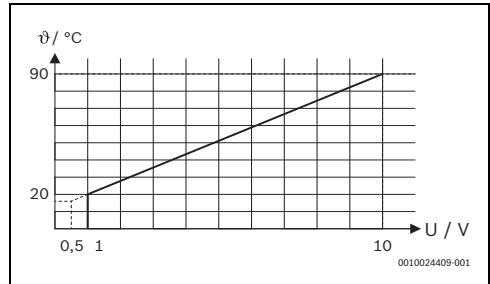


Afb. 1 Lineaire relatie tussen 0-10 V-signaal (U in Volt) en gevraagd vermogen (P in procenten)

De aangesloten warmteproducent wordt overeenkomstig het gevraagde vermogen aan- en uitgeschakeld.

### 2.2.2 Aanvoertemperatuurregeling

Lineaire relatie tussen 0-10 V-signaal (U in Volt) en gevraagde aanvoertemperatuur (θ in °C) gerelateerd aan het bereik minimale aanvoertemperatuur tot maximale aanvoertemperatuur [fabrieksinstelling 20 tot 90 °C]):



Afb. 2 Lineaire relatie tussen 0-10 V-signaal (U in Volt) en gevraagd vermogen van de aanvoertemperatuur (θ in °C)

De aangesloten warmteproducent wordt overeenkomstig de gevraagde aanvoertemperatuur aan- en uitgeschakeld.

## 2.3 Leveringsomvang

### Afb. 6 aan het einde van het document:

- [1] Module
- [2] Zak met trekcontastingen
- [3] Installatiehandleiding



## 2.4 Technische gegevens

**CE** Dit product voldoet qua constructie en werking aan de Europese richtlijnen evenals aan de bijkomende nationale vereisten. De conformiteit wordt aange- toond door het CE-kenmerk.

De conformiteitverklaring van het product kunt u aanvragen. Neem daarvoor contact op met het adres vermeld op de achter- kant van deze handleiding.

Technische gegevens	
<b>Afmetingen</b> (B × H × D)	151 × 184 × 61 mm (overige maten → afb. 7 aan het eind van het document)
<b>Maximale geleiderdiameter</b>	
• Aansluitklem 230 V	• 2,5 mm <sup>2</sup>
• Aansluitklem laagspanning	• 1,5 mm <sup>2</sup>
<b>Nominale spanningen</b>	
• BUS	• 15 V DC (beveiligd tegen ompolen)
• Netspanning module	• 230 V AC, 50 Hz
• Bedieningseenheid	• 15 V DC (beveiligd tegen ompolen)
• Pomp, magneetventiel, storingsuitgang	• 230 V AC, 50 Hz
<b>Zekering</b>	230 V, 5 AT
<b>BUS-interface</b>	EMS en EMS 2/EMS plus
<b>Opgenomen vermogen – standby</b>	< 3 W
<b>Max. vermogen</b>	
• Per aansluiting (PCO)	• 400 W (hoogrendement- pompen toegelaten: < 30 A gedurende 10 ms)
• Per aansluiting (OE1)	• 120 W (hoogrendement- pompen toegelaten: < 30 A gedurende 10 ms)
<b>Toegest. omgevingstemp.</b>	0 ... 60 °C
<b>Beschermingsklasse</b>	IP 44
<b>Veiligheidsklasse</b>	I
<b>Identificatienummer</b>	Typeplaat (→ afb. 21 aan einde van het document)
<b>Temperatuur van de kogel- drukttest</b>	75 °C
<b>Mate van vervuiling</b>	2

Tabel 3

°C	Ω	°C	Ω	°C	Ω
<b>20</b>	14772	<b>50</b>	4608	<b>80</b>	1704
<b>25</b>	12000	<b>55</b>	3856	<b>85</b>	1464
<b>30</b>	9786	<b>60</b>	3243	<b>90</b>	1262
<b>35</b>	8047	<b>65</b>	2744	<b>95</b>	1093
<b>40</b>	6653	<b>70</b>	2332	<b>100</b>	950
<b>45</b>	5523	<b>75</b>	1990	-	-

Tabel 4 Meetwaarde evenwichtsfletemperatuursensor (T<sub>0</sub>) in combinatie met bijv. CW 400

°C	Ω	°C	Ω	°C	Ω
<b>20</b>	12486	<b>50</b>	3605	<b>80</b>	1256
<b>25</b>	10000	<b>55</b>	2989	<b>85</b>	1070
<b>30</b>	8060	<b>60</b>	2490	<b>90</b>	915
<b>35</b>	6536	<b>65</b>	2084	<b>100</b>	677
<b>40</b>	5331	<b>70</b>	1753	-	-
<b>45</b>	4372	<b>75</b>	1480	-	-

Tabel 5 Meetwaarde evenwichtsfletemperatuursensor (T<sub>0</sub>) in combinatie met RC310

## 2.5 Aanvullende toebehoren

Exacte informatie over geschikte toebehoren is opgenomen in de catalogus of de internetpagina van de fabrikant.

- Evenwichtsfletemperatuursensor: aansluiting op de T<sub>0</sub>
- Primaire pomp: aansluiting op de PCO

### Installatie van de aanvullende toebehoren

- ▶ Installeer de aanvullende toebehoren overeenkomstig de wettelijke voorschriften en de meegeleverde handleidingen.

## 2.6 Reiniging

- ▶ Indien nodig met een vochtige doek de behuizing schoon wrijven. Gebruik daarbij geen scherpe of bijtende reinigingsmiddelen.

### 3 Installatie



**GEVAAR:**

#### Levensgevaar door elektrische stroom!

Aanraken van elektrische onderdelen die onder spanning staan kan een elektrische schok veroorzaken.

- ▶ Voor de installatie van dit product: warmteproducent en alle andere BUS-deelnemers over alle polen losmaken van de netspanning.
- ▶ Voor de inbedrijfstelling: breng de afdekking aan (→ afb. 20 aan het einde van het document).

#### 3.1 Voorbereiding voor installatie in de cv-ketel

- ▶ Via de installatiehandleiding van de warmteproducent controleren, of deze de mogelijkheid biedt, een module (bijvoorbeeld MU 100) in de warmteproducent te installeren.
- ▶ Wanneer de module zonder rail in de warmteproducent kan worden geïnstalleerd, wordt de module voorbereid (→ afbeelding 8 en 9 aan het einde van het document).

#### 3.2 Installatieplaatsen

- ▶ Installeer de module aan een wand (→ afbeelding 10 en 11 aan het einde van het document), aan een rail (→ afbeelding 12 aan het einde van het document), in een bouwgroep of in de warmteproducent.
- ▶ Respecteer de handleiding bij montage van de module in een cv-ketel.
- ▶ Verwijder de module van de rail (→ afb. 13 aan einde document).

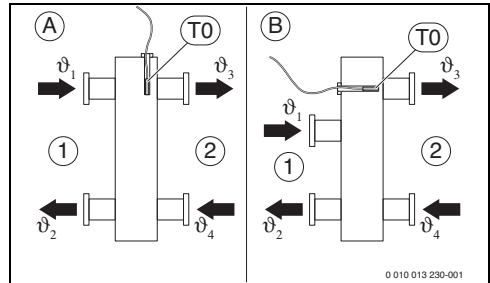
#### 3.3 Installatie van een temperatuursensor op de evenwichtsfles, of achter de warmtewisselaar

De evenwichtsflestemperatuursensor T0 moet met prioriteit met de MU 100 worden verbonden. Bij cv-ketels met EMS 2/EMS plus kan de sensor op het toestel, op MM 100 of op MC 400 worden aangesloten.

#### Installatie op de evenwichtsfles

(→ afbeelding 23 en 25 aan het einde van het document)

Positie temperatuursensor aanvoer (T0):



Afb. 3 Positie aanvoertemperatuursensor (T0)

[1] Alle warmtebronnen

[2] Alle cv-circuits

A Evenwichtsfles model 1

B Evenwichtsfles model 2

$\vartheta_1$  Gemeenschappelijke aanvoertemperatuur van alle warmtebronnen

$\vartheta_2$  Gemeenschappelijke retourtemperatuur van alle warmtebronnen

$\vartheta_3$  Gemeenschappelijke aanvoertemperatuur van alle cv-circuits

$\vartheta_4$  Gemeenschappelijke retourtemperatuur van alle cv-circuits

T0 Temperatuursensor aanvoer op de evenwichtsfles

T0 moet zodanig worden geplaatst, dat  $\vartheta_3$  onafhankelijk van de volumestroom aan de zijde van alle warmtebronnen [1] wordt geregistreerd. Alleen zo kan de regeling ook bij kleine belastingen stabiel werken.

Voor een optimaal regelgedrag, moet er aan alle zijden van de temperatuursensor stroming zijn. Dit kan worden bereikt door een combinatie van een T-stuk, een kraanverlenging en een sensorset.

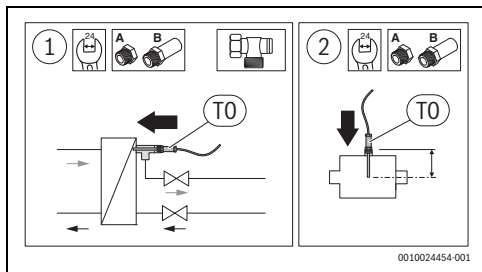


In combinatie met MC 400 vanaf softwareversie OF02.05 is een evenwichtsflestemperatuursensor voldoende.

### Geoptimaliseerde sensormontage achter de warmtewisselaar

De temperatuursensor (TO) moet op de aanvoer naar de warmtewisselaar aan de secundaire zijde (vochtsensor) worden gemonteerd (→ afbeelding 24 aan het einde van het document).

Voor een geoptimaliseerde sensormontage achter de warmtewisselaar bestaan er twee mogelijkheden (→ positie [1] met hoekschroefkoppeling en positie [2], Fig. 4 "Optimised sensor installation"):



Afb. 4 Geoptimaliseerde sensormontage



De temperatuursensor moet in het midden van de buis meten.

- ▶ De inbouwdiepte van de evenwichtsfles-temperatuursensor met kraanverlengingen aanpassen (→ installatiehandleiding sensorset evenwichtsfles). Bij een correcte montage steekt de sensor 1-2 cm in de warmtewisselaar.

### 3.4 Elektrische aansluiting

- ▶ Gebruik rekening houdend met de geldende voorschriften voor de aansluiting minimaal elektrische kabel model H05 VV-....

#### 3.4.1 Aansluiting BUS-verbinding en temperatuursensor (laagspanningszijde)

- ▶ Gebruik bij verschillende geleiderdiameters een verdeelbus voor de aansluiting van de BUS-deelnemers.
- ▶ Schakel BUS-deelnemers [B] via de verdeelbus [A] in serie (→ afbeelding 18 aan het einde van het document) of via BUS-deelnemers met 2 BUS-aansluitingen in serie.



Wanneer de maximale totale lengte van de BUS-verbinding tussen alle BUS-deelnemers wordt overschreden of in het BUS-systeem een ringstructuur bestaat, is de inbedrijfstelling van de installatie niet mogelijk.

Maximale totale lengte van de BUS-verbindingen:

- 100 m met 0,50 mm<sup>2</sup> geleiderdiameter
- 300 m met 1,50 mm<sup>2</sup> geleiderdiameter
- ▶ Installeer alle laagspanningskabels van netspanning geleidende kabels afzonderlijk (minimale afstand 100 mm) om inductieve beïnvloeding te vermijden.
- ▶ Voer bij externe inductieve invloeden (bijvoorbeeld van fotovoltaïsche installaties) de kabel afgeschermd uit (bijvoorbeeld LiVCY) en aard de afscherming eenzijdig. Sluit de afscherming niet aan op de aansluitklem voor de randaarde in de module, maar op de huisaarde, bijvoorbeeld vrije afleiderklem of waterleiding.

Gebruik bij verlenging van de sensorkabel de volgende geleiderdiameters:

- Tot 20 m met 0,75 tot 1,50 mm<sup>2</sup> geleiderdiameter
- 20 m tot 100 m met 1,50 mm<sup>2</sup> geleiderdiameter
- ▶ Installeer de kabel door de al voorgemonteerde tulen en conform de aansluitschema's.

### 3.4.2 Aansluiting voedingsspanning pomp, magneetventiel of storingsmelding (netspanningszijde)



De bezetting van de elektrische aansluitingen is afhankelijk van de geïnstalleerde installatie. De aan het einde van het document in afb. 14 t/m 17 getoonde beschrijving is een voorstel voor de procedure van de elektrische aansluiting. De handelingsstappen zijn deels niet zwart weergegeven. Daarmee kan gemakkelijker worden herkend, welke handelingsstappen bij elkaar horen.

- ▶ Gebruik alleen elektriciteitskabels van dezelfde kwaliteit.
- ▶ Let erop dat de fasen van de netaansluiting correct worden geïnstalleerd.  
Netaansluiting via een stekker met randaarde is niet toegestaan.
- ▶ Sluit op de uitgangen alleen componenten en bouwgroepen aan conform deze handleiding. Sluit geen extra besturingen aan die andere installatiedelen aansturen.
- ▶ Voer de kabels door de tullen, sluit ze conform de aansluit-schema's aan en borg ze met de meegeleverde trekontlastingen (→ afb. 14 t/m 17 aan het eind van het document).



Het maximale opgenomen vermogen van de aangesloten componenten en bouwgroepen mag niet hoger worden dan het maximaal vermogen zoals gespecificeerd in de technische gegevens van de module.

- ▶ Installeer lokaal een genormeerde scheidingsinrichting (conform EN 60335-1) voor de onderbreking van de netspanning over alle polen wanneer de netspanning niet via de elektronica van de warmeproducent verloopt.

### 3.4.3 Overzicht bezetting aansluitklemmen

Dit overzicht toont, welke installatiedelen kunnen worden aangesloten.

Afhankelijk van het gebruik van de module (codering op de module en configuratie via de bedieningseenheid) moeten de installatiedelen volgens het bijbehorende aansluitschema worden aangesloten.



De stekkers van de pomp (→ afb. 26 aan einde document) zijn afgeknipt en de kabels naar PCO en OCO moeten worden aangepast.

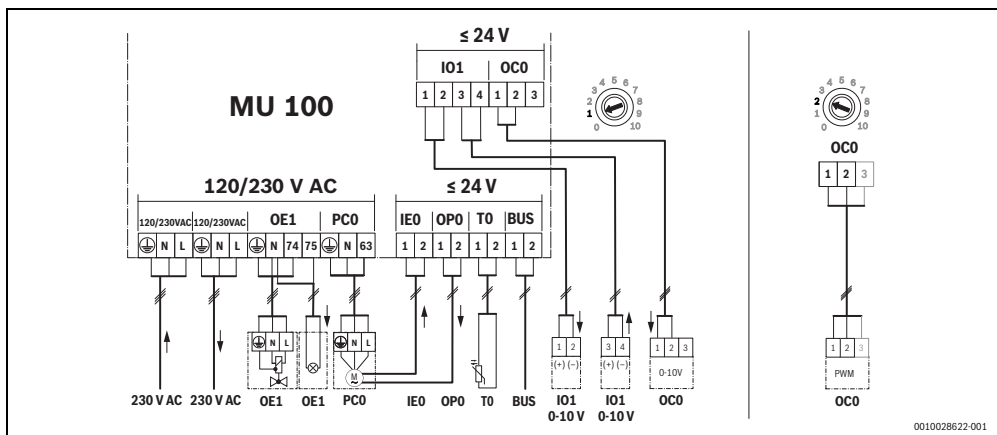
### Aansluitschema's met installatievoorbeelden

De hydraulische weergaven zijn slechts schematisch en zijn een vrijblijvend voorbeeld voor een mogelijke hydraulische schakeling. De veiligheidsvoorzieningen moeten conform de geldende normen en lokale voorschriften worden uitgevoerd. Zie voor meer informatie en mogelijkheden de planningsdocumenten of het bestek.

In de installatievoorbeelden aan het einde van het document zijn de met \* gemarkeerde bestanddelen van de installatie als optie mogelijk, afhankelijk van de regelmodus (→ tab. 8).

Installatievoorbeeld aan het eind van het document	Afb.
Verbinding met gebouwautomatisering (BMS) (instelling gewenste waarde 0-10 V); wandtoestel; regeltype wordt via draaischakelaar (3, 4) ingesteld (→ tab. 6, pagina 60)	22
Vloerstaand toestel, hydraulische evenwichtsfles, pompuitlaat wordt via draaischakelaar (1, 2) ingesteld (→ tab. 6, pagina 60)	23
Vloerstaand toestel, warmtewisselaar, pompuitlaat wordt via draaischakelaar (1, 2) ingesteld (→ tab. 6, pagina 60)	24
Wandtoestel CerapurMaxx ZBR ...-3; evenwichtsfles, PWM-pomp (niet veranderbaar)	25 en 26

Tabel 6 Korte beschrijving van de installatievoorbeelden aan het einde van het document



0010028622-001

**Legenda bij afbeelding boven en bij de aansluitschema's met installatievoorbeelden aan het einde van het document:**

⊕ Randaarde

**Identificatie aansluitklemmen:**

230 V AC	Aansluiting netspanning	MM 100	Cv-circuitmodule (EMS/EMS 2/EMS plus)
BUS	Aansluiting <b>BUS</b> -systeem	MU 100	Uitbreidingsmodule
BMS	Gebouwautomatiseringssysteem ( <b>building management system</b> ) met 0-10 V-interface		
HS	Warmteproducent ( <b>heat source</b> ) op het BUS-systeem		
OE1-74	Uitgang netspanning magneetventiel		
OE1-75	Uitgang storing (230 V)		
PCO	Uitgang netspanning pomp (230 V)		
IEO	Alarmitgang pomp (fabrieksinstelling: maakcontact)		
OPO	Pomp aan/uit (uitgang/potentialvrij contact $\leq 24$ V), codeerstand 3-5: potentialvrije storingsuitgang		
TO	Ingang evenwichtsflstemperatuursensor <sup>1)</sup>		
IO1-1(+),2(-)	Uitgang feedback vermogen warmteproducent (0-10 V)		
IO1-3(+),4(-)	Ingang sturing warmteproducent (instelling gewenste waarde 0-10 V)		
OCO 1-2	Uitgang stuursignaal pomp (instelling gewenste waarde 0-10 V/PWM) <sup>2)</sup>		
OCO 1-3	Ingang feedback pomp (PWM), optioneel <sup>2)</sup>		
CON	Bedieningseenheid met BUS-systeem ( <b>controller</b> )		
MC	Sturing cv-toestel ( <b>Master Controller</b> )		

1) Bij warmtewisselaar is TO de warmtewisselaartemperatuursensor.

2) Let op de stand van de codeerschakelaar.

## 4 Inbedrijfstelling



Sluit alle elektrische aansluitingen correct aan en voer pas daarna de inbedrijfstelling uit!

- ▶ Neem de installatiehandleidingen van alle componenten en bouwgroepen van de installatie in acht.
- ▶ Schakel de voedingsspanning alleen in als de codeerschakelaar is ingesteld.
- ▶ Wanneer een bedieningseenheid is aangesloten, wordt aanbevolen de configuratie-assistent te starten.

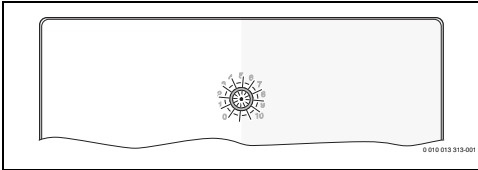
### OPMERKING:

#### Schade aan de installatie door een defecte pomp!

- ▶ Vul en ontluicht de installatie voor het inschakelen, zodat de pompen niet drooglopen.

### 4.1 Codeerschakelaar instellen

Codeerschakelaar met bedrijfsindicatie van de module en toestandsindicatie van de aangesloten warmteproducent of module:



Afb. 5 Codeerschakelaar met toestandsindicatie van de module en toestandsindicatie van de aangesloten warmteproducent of module

Codering	Functie van de module					Pompregeling met PWM-sigitaal
	Sturing 2e magneetventiel	Uitgang storing	Aanvoertemperatuurregeling van de warmteproducent	Vermogenssturing van de warmteproducent	Pompregeling met 0-10 V	
0 <sup>1)</sup>	-	-	-	-	-	-
1	●	●	●	-	●	-
2	●	●	●	-	-	●
3 <sup>2)</sup>	●	●	●	-	-	-
4 <sup>2)</sup>	●	●	-	●	-	-
5	●	●	-	-	-	-
6-10 <sup>3)</sup>	-	-	-	-	-	-

- 1) Uit (uitleveringstoestand)
- 2) Voor eenvoudige systemen, die met de standaardinstellingen werken, is in de standen 3 en 4 geen regelaar CW 400/RC310 nodig. Deze is optioneel.
- 3) Niet gebruikt

Tabel 7 Codering en functie

### 4.2 Inbedrijfstelling van de installatie en de module



Wanneer een bedieningseenheid is aangesloten, de automatische configuratieassistent starten.

### OPMERKING:

#### Gevaar van gegevensverlies bij combinatie met MC 400

Respecteer de volgorde van de inbedrijfstelling.

- ▶ Eerst de warmteproducent met MU 100, dan MC 400 in bedrijf nemen.

### 4.3 Menu instellingen MU 100

De instellingen van MU 100 kunnen via de bedieningseenheid worden uitgevoerd. Afhankelijk van de softwareversie worden bepaalde instellingen weergegeven.



De basisinstellingen zijn in de volgende tabel **vet gedrukt** weergegeven.

Menupunt	Instellingen/instelbereik	Opmerking/beperking
PM10 Pompmodulatie	<b>Ja</b>   Nee	
PM10 regeltype	<b>Verm.</b>   0,5 ... 2,5 ... 10 K	Selectie van vermogensregeling of temperatuurregeling.
PM10 minimale spanning	<b>0</b> ... 10 V	
PM10 maximale spanning	0 ... <b>10 V</b>	

Tabel 8 Menu MU 100 (voor RC310 met NF18.xx)

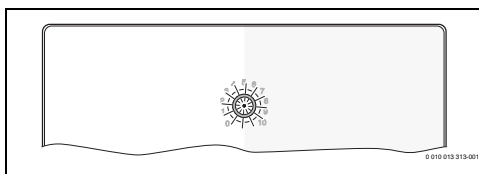
	Menupunt	Instellingen/instelbereik	Opmerking/beperking
Pompconf. (ketelcircuitpomp PCO)			
	Uitgang conf.	PWM   PWM invers   <b>0-10V</b>	Hoe wordt de pomp gemoduleerd? (bijvoorbeeld wandtoestel met interne pomp: PWM invers, vloerstaande cv-ketel met externe ketelcircuitpomp 0-10 V)
	Uitgang pomp 230 V	<b>Permanent</b>   Geschakeld	Voedingsspanning voor pomp kiezen
	Regelingsmodus pomp (→ hoofdstuk 2 pagina 55)	Versch.temp.aanv/ret cv-tst   <b>Brandervermogen</b>   Versch. aanv-t.cv-tst. open verd	Pompregelingmodus kiezen
	Pompuitg. max	0 ... <b>100</b> %	Max. uitgangssignaal voor pomp instellen
	Pomp uitg. min	<b>0</b> ... 100 %	Minimaal uitgangssignaal voor pomp instellen
	Ingang pompstoring	<b>Mk.cnt</b>   Vb.cnt	Storingssignaal bij het verbreken of sluiten van de contacten?
Pompnalooptijd			
	Nalooptijd	0 ... <b>3</b> ... 60 min	Pompnalooptijd instellen
	Temp.afh. nalooptijd	aan   <b>uit</b>	Temperatuurafhankelijke pompnalooptijd inschakelen
	Gewenst temperatuurverschil	2 ... <b>3</b> ... 10 K	Gewenste temp.verschil voor nalooptijd invoeren
Pompregeling			
Max.-waarde regeling	Max. aanvoertemp.	<b>85</b> ... 100 °C	Maximale aanvoertemperatuur invoeren.
	Max. bereik	1 ... <b>4</b> ... 20 K	Breedte van max. bereik invoeren
	Proportioneel bereik	1 ... <b>5</b> ... 20 K	Breedte van proportioneel bereik invoeren
dT-regeling	dT gewenste waarde	uit   0,5 ... <b>2,5</b> ... 20 K	Temp.verschil gew. waarde invoeren
	Proportionele factor	1 ... <b>10</b> ... 100 K	Prop. factor voor regelaar instellen
	Integrale factor	0 ... <b>60</b> ... 600 s	Integrale factor voor regelaar instellen
	Differentiaalfactor	<b>0</b> ... 150 s	Differentiaalf. voor regelaar instellen

	Menupunt	Instellingen/instelbereik	Opmerking/beperking
Max-diff-regeling	Max. verschil	25 ... <b>40</b> ... 85 K	Maximale temp.verschil instellen
	Max. bereik	1 ... <b>10</b> ... 20 K	Breedte van max. bereik invoeren
	Proportioneel bereik	1 ... <b>5</b> ... 20 K	Breedte van proportioneel bereik invoeren
	Helling	uit   1 ... 5 ... 20 %/s	Helling voor pompmodulatie invoeren
Regeling van de warmteproducent (instelling gewenste waarde)			
	Config. modus 0-10 V	<b>Temp.</b>   Verm.	Toestelregeling via temperatuur of vermogen?
	Ingangswaarde f. uit	<b>0</b> ... 10 V	cv-toestel uitschakelen bij spanning
	Ingangswaarde f. max	<b>0</b> ... <b>10 V</b>	Cv-tst op max.verm. bij elektr. spanning
	Temp. gew. wrd. max	<b>0</b> ... <b>90</b> ... 100 °C	Max. gewenste temperatuur instellen
	Temp. gew. wrd. min	<b>0</b> ... <b>20</b> ... 100 °C	Min. gewenste temperatuur instellen

Tabel 9 Menu MU 100 (voor CW 400/RC310 vanaf NF74.xx)

#### 4.4 Storingsuitgang

De storingsuitgang (OE1-75 en OP0 in codeerstanden 3-5) wordt pas na een vertragingstijd van 10 minuten na optreden van een storing geactiveerd. Wanneer geen storingen aanwezig zijn, wordt de storingsuitgang direct uitgeschakeld. Storingen, die binnen de vertragingstijd van 10 minuten weer verdwijnen, worden via de storingsuitgang niet gesignaleerd.



## 5 Storingen verhelpen



Gebruik alleen originele wisselstukken. Voor schade, die ontstaat door reserveonderdelen die niet door de fabrikant zijn geleverd, wordt geen aansprakelijkheid overgenomen.

- ▶ Wanneer een storing niet kan worden verholpen, neemt u contact op met uw servicetechnicus.



Wanneer de codeerschakelaar bij ingeschakelde voedingspanning > 2 s naar **0** wordt gedraaid, dan worden alle uitgangen van de module naar de basisstand gereset, storingen worden gewist en alle instellingen worden naar de fabrieksinstellingen teruggezet.

- ▶ De module opnieuw in bedrijf stellen.

De bedrijfsindicatie geeft de bedrijfstoestand aan van de module.

Bedrijfsweergave	Mogelijke oorzaken	Oplossing
Continu rood	Ongeldige schakelaarpositie of interne storing	▶ Vervang module of kies geldige schakelaarpositie.
Knippert rood	Temperatuursensor defect of alarmuitgang pomp	▶ Vervang temperatuursensor resp. verhelp pompdefect.
Continu geel	Codeerschakelaar op <b>0</b>	▶ Kies correcte codeerstand.
Knippert groen	Geen communicatie met het BUS-systeem	▶ BUS-verbinding met EMS-BUS herstellen respectievelijk controleren.
Continu groen	Geen storing normaal bedrijf	▶ –
Continu uit	Geen stroomvoorziening	▶ Voorzie module van netspanning.

Tabel 10



---

## 6 Milieubescherming en recyclage

Milieubescherming is een ondernemingsprincipe van de Bosch groep.

Kwaliteit van de producten, rendement en milieubescherming zijn even belangrijke doelen voor ons. Wetten en voorschriften op het gebied van de milieubescherming worden strikt gerespecteerd.

Ter bescherming van het milieu gebruiken wij, rekening houdend met bedrijfseconomische gezichtspunten, de best mogelijke techniek en materialen.

### Verpakking

Voor wat de verpakking betreft nemen wij deel aan de nationale verwerkingssystemen, die een optimale recycling waarborgen. Alle gebruikte verpakkingsmaterialen zijn milieuvriendelijk en kunnen worden hergebruikt.

### Oud apparaat

Oude toestellen bevatten materialen, die hergebruikt kunnen worden.

De modules kunnen gemakkelijk worden gescheiden. Kunststoffen zijn gemarkeerd. Daardoor kunnen de verschillende componenten worden gesorteerd en voor recycling of afvalverwerking worden afgegeven.

### Afgedankte elektrische en elektronische apparaten



Dit symbool geeft aan dat het product niet met ander afval mag worden afgevoerd, maar moet worden ingeleverd bij verzamelpunten voor afvalverwerking en recycling.

Dit symbool geldt voor landen met voorschriften op het gebied van elektronisch afval, bijvoorbeeld de Europese richtlijn voor afgedankte elektrische en elektronische apparatuur 2012/19/EU. Deze voorschriften bepalen het kader voor de terugname en recycling van gebruikte elektronische toestellen, zoals van toepassing in elk land.

Aangezien elektronische apparatuur gevaarlijke stoffen kan bevatten, moet deze op verantwoorde wijze worden gerecycled om mogelijke schade aan het milieu en de menselijke gezondheid tot een minimum te beperken. Bovendien draagt recycling van elektronisch afval bij tot het behoud van natuurlijke hulpbronnen.

Voor meer informatie over het milieuvriendelijk afvoeren van elektrische en elektronische apparatuur kunt u contact opnemen met de bevoegde lokale autoriteiten, uw huisvuildienst of de dealer waar u het product hebt gekocht.

Ga voor meer informatie naar:

[www.weee.bosch-thermotechnology.com/](http://www.weee.bosch-thermotechnology.com/)

## Sommaire

<b>1 Explication des symboles et mesures de sécurité . . .</b>	<b>66</b>
1.1 Explications des symboles . . . . .	66
1.2 Consignes générales de sécurité . . . . .	67
<b>2 Informations sur le produit . . . . .</b>	<b>68</b>
2.1 Consignes d'utilisation importantes relatives à l'utilisation . . . . .	68
2.2 Régulation du générateur de chaleur . . . . .	69
2.2.1 Régulation puissance . . . . .	69
2.2.2 Flow temperature control . . . . .	17
2.3 Contenu de livraison . . . . .	69
2.4 Caractéristiques techniques . . . . .	70
2.5 Accessoires complémentaires . . . . .	70
2.6 Nettoyage . . . . .	70
<b>3 Installation . . . . .</b>	<b>71</b>
3.1 Préparation pour l'installation dans la chaudière . . . . .	71
3.2 Emplacements d'installation . . . . .	71
3.3 Installation d'une sonde de température sur la bouteille de découplage hydraulique ou derrière l'échangeur thermique . . . . .	71
3.4 Raccordement électrique . . . . .	72
3.4.1 Raccordement liaison BUS et sonde de température (côté basse tension) . . . . .	72
3.4.2 Raccordement alimentation électrique, pompe, électrovanne ou message de défaut (côté tension de réseau) . . . . .	73
3.4.3 Vue d'ensemble affectation des bornes de raccordement . . . . .	73
<b>4 Mise en service . . . . .</b>	<b>75</b>
4.1 Réglage de l'interrupteur codé . . . . .	75
4.2 Mise en service du module et de l'installation . . . . .	75
4.3 Menu Réglages MU 100 . . . . .	76
4.4 Sortie défaut . . . . .	77
<b>5 Eliminer les défauts . . . . .</b>	<b>77</b>
<b>6 Protection de l'environnement et recyclage . . . . .</b>	<b>78</b>

## 1 Explication des symboles et mesures de sécurité

### 1.1 Explications des symboles

#### Avertissements

Les mots de signalement des avertissements caractérisent le type et l'importance des conséquences éventuelles si les mesures nécessaires pour éviter le danger ne sont pas respectées.

Les mots de signalement suivants sont définis et peuvent être utilisés dans le présent document :



**DANGER :**

**DANGER** signale la survenue d'accidents graves à mortels en cas de non respect.



**AVERTISSEMENT :**

**AVERTISSEMENT** signale le risque de dommages corporels graves à mortels.



**PRUDENCE :**

**PRUDENCE** signale le risque de dommages corporels légers à moyens.

**AVIS :**

**AVIS** signale le risque de dommages matériels.

#### Informations importantes



Les informations importantes ne concernant pas de situations à risques pour l'homme ou le matériel sont signalées par le symbole d'info indiqué.

#### Autres symboles

Symbole	Signification
▶	Etape à suivre
→	Renvoi à un autre passage dans le document
•	Enumération/Enregistrement dans la liste
-	Enumération / Entrée de la liste (2e niveau)

Tab. 1

## 1.2 Consignes générales de sécurité

### **⚠ Consignes pour le groupe cible**

Cette notice d'installation s'adresse aux spécialistes en matière d'installations gaz et eau, de technique de chauffage et d'électricité. Les consignes de toutes les notices doivent être respectées. Le non-respect peut entraîner des dommages matériels, des dommages corporels, voire la mort.

- ▶ Lire les notices d'installation (générateur de chaleur, régulateur de chaleur, etc.) avant l'installation.
- ▶ Respecter les consignes de sécurité et d'avertissement.
- ▶ Respecter les règlements nationaux et locaux, ainsi que les règles techniques et les directives.
- ▶ Documenter les travaux effectués.

### **⚠ Utilisation conforme à l'usage prévu**

- ▶ Utiliser ce produit exclusivement pour réguler les installations de chauffage.

Toute autre utilisation n'est pas conforme. Les dégâts éventuels qui en résulteraient sont exclus de la garantie.

### **⚠ Installation, mise en service et entretien**

L'installation, la première mise en service et l'entretien doivent être exécutés par un professionnel qualifié.

- ▶ Ne pas installer le produit dans des pièces humides.
- ▶ N'utiliser que des pièces de rechange d'origine.

### **⚠ Travaux électriques**

Les travaux électriques sont réservés à des spécialistes en matière d'installations électriques.

- ▶ Avant les travaux électriques :
  - Couper la tension du réseau (sur tous les pôles) et protéger contre tout réenclenchement involontaire.
  - Vérifier que l'installation est hors tension.
- ▶ Ce produit nécessite des tensions différentes.  
Ne pas raccorder le côté basse tension à la tension de réseau et inversement.
- ▶ Respecter également les schémas de connexion d'autres composants de l'installation.

### **⚠ Remise à l'utilisateur**

Initier l'utilisateur à l'utilisation et aux conditions d'exploitation de l'installation de chauffage lors de la remise.

- ▶ Expliquer la commande – en insistant particulièrement sur toutes les opérations déterminantes pour la sécurité.

- ▶ Prêter particulièrement attention aux points suivants :
  - La transformation et la réparation doivent uniquement être réalisées par une entreprise qualifiée.
  - Une révision annuelle au minimum ainsi qu'un nettoyage et une maintenance en fonction des besoins sont nécessaires pour assurer un fonctionnement sûr et écologique.
- ▶ Indiquer les conséquences possibles (dommages corporels voire danger de mort ou dommages matériels) liées à une révision, un nettoyage et une maintenance non effectués ou incorrects.
- ▶ Remettre à l'utilisateur les notices d'installation et d'utilisation en le priant de les conserver à proximité de l'installation de chauffage.

### **⚠ Dégâts dus au gel**

Si l'installation n'est pas en service, elle risque de geler :

- ▶ Tenir compte de toutes les consignes relatives à la protection hors gel.
- ▶ L'installation doit toujours rester en service pour les fonctions supplémentaires comme la production d'eau chaude sanitaire ou la protection antiblocage.
- ▶ Faire éliminer immédiatement les défauts constatés.

## **2 Informations sur le produit**

- Le module est un module d'extension pour les chaudières EMS et EMS 2/EMS plus.
- Ce module peut adapter la température de départ de la chaudière ou la puissance de l'appareil mural via un signal de commande externe 0-10 V (tension continue).
- Le module signale les défauts de l'appareil mural ainsi que ceux de l'installation, à l'exception des messages de service, des défauts des appareils de régulation externes ou de la maintenance pour l'installateur.
- Pour les appareils muraux gaz, le module peut commander une deuxième électrovanne.
- Le module permet la modulation de vitesse «Flow Control» d'une pompe du circuit de chaudière (0-10 V ou MLI) en association avec une bouteille de découplage hydraulique ou un échangeur thermique.

La pompe du circuit de chaudière adapte le débit côté chaudière et empêche l'augmentation de la température de retour de la chaudière. L'objectif est d'optimiser l'utilisation de la condensation et d'économiser l'électricité. En choisissant le signal 0-10 V ou MLI, la fonction est appropriée pour les chaudières au sol et les appareils muraux.

3 modes de régulation sont disponibles (→ tabl. 8, page 77) :

1. Échangeur thermique (T diff. dép./ret. chaud.) : régulation sur la différence de température entre le départ chauffage et le retour chauffage (recommandée pour l'échangeur thermique ; sonde de température de départ T0 optionnelle)
2. Puissance brûleur : régulation de puissance proportionnelle à la puissance de la chaudière (si la sonde supplémentaire T0 est impossible)
3. Bouteille de découplage (T diff. dép. chaud.-b. mél.) : régulation sur la différence de température entre le départ chauffage et le départ installation T0 (recommandée pour la bouteille de découplage hydraulique)

### **2.1 Consignes d'utilisation importantes relatives à l'utilisation**

- Les fonctions dépendent du module de commande installé. Vous trouverez des indications précises sur les modules de commande dans le catalogue, les documents techniques de conception et sur le site Internet du fabricant.
- Le local d'installation doit être adapté au type de protection selon les caractéristiques techniques du module.

## 2.2 Régulation du générateur de chaleur

Cette stratégie de régulation est appliquée lorsque l'installation de chauffage est régulée par une télégestion avec une sortie de régulation de 0-10 V (→ fig. 22 à la fin du document).

Tension d'entrée	Température de départ/puissance valeur de consigne (appareil mural)	État appareil mural
0 V - 0,5 V	0 %/0 °C	arrêt
0,6 V	env. 6 %/env. 15 °C	marche si > puissance min.
5,0 V	env. 50 %/env. 50 °C	marche
10,0 V	env. 100 %/env. 90 °C	marche/maximum

Tab. 2 Régulation en fonction de la puissance/température de départ

### 2.2.1 Régulation puissance

Rapport linéaire entre le signal 0-10 V (U en V) et la puissance requise (P en % par rapport à la puissance maximale de l'installation) :

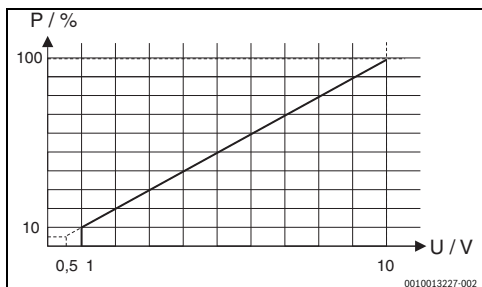


Fig. 1 Rapport linéaire entre le signal 0-10 V (U en V) et la puissance requise (P en %)

Le générateur de chaleur raccordé est activé et désactivé en fonction de la puissance requise.

### 2.2.2 Régulation température de départ

Rapport linéaire entre le signal 0-10 V (U en V) et la température de départ requise (9 en °C par rapport à la plage de température de départ minimale à maximale [réglage de base 20 à 90 °C]) :

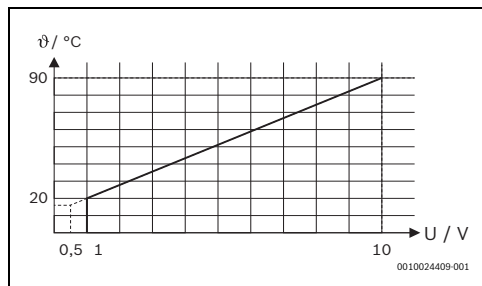


Fig. 2 Rapport linéaire entre le signal 0-10 V (U en V) et la température de départ requise (9 en °C)


Le générateur de chaleur raccordé est activé et désactivé en fonction de la température de départ requise.

## 2.3 Contenu de livraison

Fig. 6 en fin de document:

- [1] Module
- [2] Sachet avec serre-câbles
- [3] Notice d'installation

## 2.4 Caractéristiques techniques

 La fabrication et le fonctionnement de ce produit répondent aux directives européennes en vigueur ainsi qu'aux conditions complémentaires requises par le pays concerné. La conformité a été confirmée par le label CE.

La déclaration de conformité du produit est disponible sur demande. En contactant l'adresse figurant au verso de cette notice.

Caractéristiques techniques	
<b>Dimensions (l × h × p)</b>	151 × 184 × 61 mm (autres dimensions → fig. 7 en fin de document)
<b>Section maximale du conducteur</b>	<ul style="list-style-type: none"> <li>Borne de raccordement 230 V • 2,5 mm<sup>2</sup></li> <li>Borne de raccordement basse tension • 1,5 mm<sup>2</sup></li> </ul>
<b>Tensions nominales</b>	<ul style="list-style-type: none"> <li>BUS • 15 VDC (câbles sans polarité)</li> <li>Module tension de réseau • 230 V CA, 50 Hz</li> <li>Module de commande • 15 VDC (câbles sans polarité)</li> <li>Pompe, électrovanne, sortie défaut • 230 V CA, 50 Hz</li> </ul>
<b>Fusible</b>	230 V, 5 AT
<b>Interface BUS</b>	EMS et EMS 2/EMS plus
<b>Puissance absorbée – stand-by</b>	< 3 W
<b>Puissance utile max.</b>	<ul style="list-style-type: none"> <li>par raccordement (PC0) • 400 W (pompes haute efficacité autorisées : &lt; 30 A pour 10 ms)</li> <li>par raccordement (OE1) • 120 W (pompes haute efficacité autorisées : &lt; 30 A pour 10 ms)</li> </ul>
<b>Temp. ambiante admissible</b>	0 ... 60 °C
<b>Indice de protection</b>	IP 44
<b>Classe de protection</b>	I
<b>N° ident.</b>	Plaque signalétique (→ fig. 21 en fin de document)

Caractéristiques techniques	
<b>Température du contrôle de pression à bille</b>	75 °C
<b>Degré d'encrassement</b>	2

Tab. 3

°C	Ω	°C	Ω	°C	Ω
<b>20</b>	12486	<b>50</b>	3605	<b>80</b>	1256
<b>25</b>	10000	<b>55</b>	2989	<b>85</b>	1070
<b>30</b>	8060	<b>60</b>	2490	<b>90</b>	915
<b>35</b>	6536	<b>65</b>	2084	<b>100</b>	677
<b>40</b>	5331	<b>70</b>	1753	–	–
<b>45</b>	4372	<b>75</b>	1480	–	–

Tab. 4 Valeurs de mesure sonde de température bouteille de découplage (TO) en association avec RC310

## 2.5 Accessoires complémentaires

Des indications précises sur les accessoires appropriés figurent dans le catalogue ou sur le site Internet du fabricant.

- Sonde de température bouteille de mélange ; raccordement à T0
- Pompe primaire ; raccordement à PC0

### Installation des accessoires complémentaires

- ▶ Installer les accessoires complémentaires conformément aux règlements en vigueur et aux notices fournies.

## 2.6 Nettoyage

- ▶ Si nécessaire, frotter le boîtier avec un chiffon humide. Veiller à ne pas utiliser de détergents corrosifs ou caustiques.

### 3 Installation



**DANGER :**

#### **Danger de mort par électrocution !**

Tout contact avec des pièces électrique, qui sont sous tension, peut provoquer une électrocution.

- ▶ Avant l'installation de ce produit : couper le générateur de chaleur et tous les autres participants BUS sur tous les pôles de la tension de réseau.
- ▶ Avant la mise en service : monter le revêtement (→ fig. 20, en fin de document).

#### 3.1 Préparation pour l'installation dans la chaudière

- ▶ Vérifier à l'aide de la notice d'installation du générateur de chaleur si ce dernier permet d'installer des modules (par ex. MU 100) dans le générateur de chaleur.
- ▶ Si le module peut être installé sans rail de montage dans le générateur de chaleur, le préparer (→ fig. 8 et 9 à la fin du document).

#### 3.2 Emplacements d'installation

- ▶ Installer le module sur un mur (→ fig. 10 et 11 à la fin du document), sur un rail de montage (→ fig. 12 à la fin du document), dans un groupe ou le générateur de chaleur.
- ▶ Lors de l'installation du module dans un générateur de chaleur, respecter la notice du générateur de chaleur.
- ▶ Retirer le module du rail de montage (→ fig. 13 en fin de document).

#### 3.3 Installation d'une sonde de température sur la bouteille de découplage hydraulique ou derrière l'échangeur thermique

La sonde de température bouteille de découplage T0 doit être reliée en priorité avec le MU 100. Pour les chaudières murales avec EMS 2/EMS plus, la sonde peut aussi être raccordée à l'appareil, au MM 100 ou au MC 400.



Une sonde de température de bouteille de découplage suffit en association avec un MC 400 à partir de la version OF02.05 du logiciel.

#### **Installation sur la bouteille de découplage hydraulique**

(→ fig. 23 et 25 à la fin du document)

Position de la sonde de température de départ (T0) :

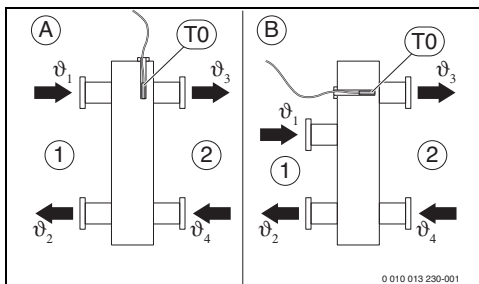


Fig. 3 Position sonde de température de départ (T0)

- [1] tous les générateurs de chaleur
- [2] tous les circuits de chauffage
- A Bouteille de découplage hydraulique forme 1
- B Bouteille de découplage hydraulique forme 2
- $\vartheta_1$  Température de départ commune de tous les générateurs de chaleur
- $\vartheta_2$  Température de retour commune de tous les générateurs de chaleur
- $\vartheta_3$  Température de départ commune de tous les circuits de chauffage
- $\vartheta_4$  Température de retour commune de tous les circuits de chauffage
- T0 Sonde de température départ sur bouteille de découplage hydraulique

Positionner T0 de manière à ce que  $\vartheta_3$  soit saisi indépendamment du débit sur le côté de tous les générateurs de chaleur [1]. La régulation ne peut fonctionner de manière stable que de cette manière, même pour les faibles charges.

Pour un comportement de régulation optimal, la sonde de température doit être irriguée. Ceci peut être obtenu en combinant un raccord en T, une rallonge de vanne et un kit de sonde.

### Montage optimisé de la sonde derrière l'échangeur thermique

La sonde de température (T0) doit être installée sur le départ après l'échangeur thermique côté secondaire (sonde immergée) (→ fig. 24 à la fin du document).

Il existe deux possibilités pour le montage optimisé de la sonde derrière l'échangeur thermique (→ position [1] avec raccord d'angle à vis et position [2], Fig. 4 "Optimised sensor installation") :

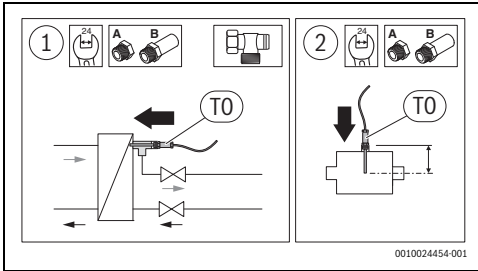


Fig. 4 Montage optimisée de la sonde



La sonde de température doit mesurer au centre du tube.

- ▶ Ajuster la profondeur de la sonde de température bouteille de découplage avec les rallonges de vanne (→ notice d'installation du kit de sonde de la bouteille de découplage hydraulique). Si le montage est conforme, la sonde pénètre sur 1-2 cm dans l'échangeur thermique.

### 3.4 Raccordement électrique

- ▶ Utiliser au moins des câbles électriques modèle H05 VV-... en tenant compte des prescriptions en vigueur pour le raccordement.

#### 3.4.1 Raccordement liaison BUS et sonde de température (côté basse tension)

- ▶ Si les sections des conducteurs ne sont pas les mêmes, utiliser le boîtier distributeur pour le raccordement des participants BUS.
- ▶ Raccorder le participant BUS [B] via le boîtier de distribution [A] en étoile (→ fig. 18 à la fin du document) ou via le participant BUS avec raccords 2 BUS en série.



Si la longueur totale maximale des connexions BUS entre tous les participants BUS est dépassée ou en cas de réseau en anneau dans le système BUS, l'installation ne peut pas être mise en service.

Longueur totale maximale des connexions BUS :

- 100 m avec section du conducteur de  $0,50 \text{ mm}^2$
- 300 m avec section du conducteur de  $1,50 \text{ mm}^2$
- ▶ Pour éviter les influences inductives : poser tous les câbles basse tension séparément des câbles conducteurs de tension de réseau (distance minimale 100 mm).
- ▶ En cas d'influences inductives externes (par ex. installations PV), les câbles doivent être blindés (par ex. LiYCY) et mis à la terre unilatéralement. Ne pas raccorder le blindage à la borne de raccordement pour conducteur de mise à la terre dans le module mais à la mise à la terre de la maison, par ex. borne libre du conducteur de protection ou conduite d'eau.

Pour rallonger le câble de la sonde, utiliser les sections des conducteurs suivantes :

- Jusqu'à 20 m avec une section du conducteur de  $0,75 \text{ mm}^2$  à  $1,50 \text{ mm}^2$
- 20 à 100 m avec une section du conducteur de  $1,50 \text{ mm}^2$
- ▶ Faire passer les câbles par les gaines prémontées et brancher conformément aux schémas de connexion.



### 3.4.2 Raccordement alimentation électrique, pompe, électrovanne ou message de défaut (côté tension de réseau)



L'affectation des raccords électriques dépend de l'installation en place. La description représentée dans les fig. 14 et 17 en fin de document sert de proposition de raccordement électrique. Les différentes étapes ne sont pas en partie représentées en noir. Ceci permet de reconnaître plus facilement les étapes qui vont ensemble.

- ▶ Des câbles électriques d'une qualité constante doivent impérativement être utilisés.
- ▶ Veiller à ce que l'installation du raccordement au réseau soit en phase.  
Le raccordement au réseau électrique par une fiche de prise de courant de sécurité n'est pas autorisé.
- ▶ Ne raccorder aux différentes sorties que des éléments et modules conformes aux indications de cette notice. Ne pas raccorder de commandes supplémentaires pilotant d'autres composants de l'installation.
- ▶ Faire passer les câbles par les gaines conformément aux schémas de connexion et les fixer avec les serre-câble joints à la livraison (→ fig. 14 et 17 en fin de document).



La puissance maximale absorbée des éléments et modules raccordés ne doit pas dépasser la puissance utile indiquée dans les caractéristiques techniques du module.

- ▶ Si la tension secteur n'est pas alimentée par l'électronique du générateur de chaleur, installer un dispositif de séparation normalisé sur tous les pôles pour interrompre l'alimentation secteur (conformément à la norme EN 60335-1).

### 3.4.3 Vue d'ensemble affectation des bornes de raccordement

Cet aperçu montre quelles pièces de l'installation peuvent être raccordées.

Selon l'utilisation du module (codage sur le module et configuration via le module de commande), les pièces de l'installation doivent être raccordées conformément au schéma de connexion joint.



Les connecteurs de la pompe (→ fig. 26 à la fin du document) sont découpés et les câbles vers PCO et OCO doivent être adaptés.

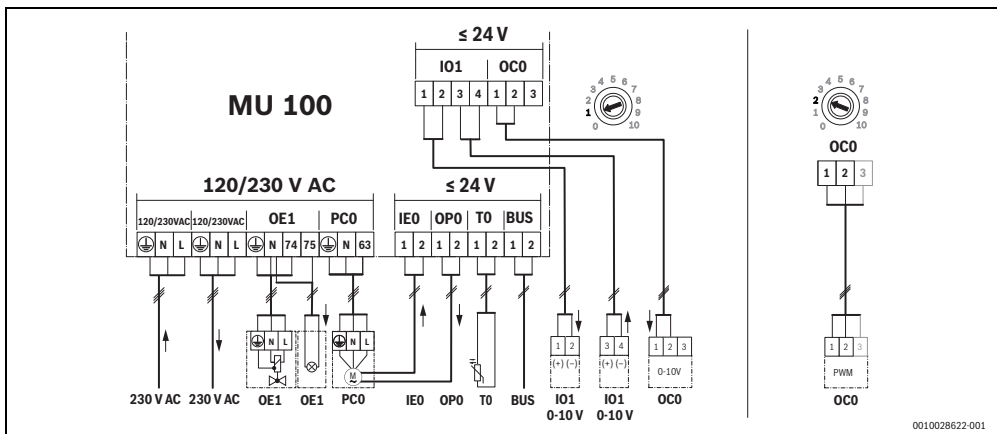
#### Schémas de connexion avec exemples d'installation

Les représentations hydrauliques ne sont que des schémas donnés à titre indicatif pour une commutation hydraulique éventuelle. Les systèmes de sécurité doivent être installés selon les prescriptions locales et les normes en vigueur. Vous trouverez des informations et possibilités complémentaires dans les documents techniques de conception ou l'appel d'offre.

Dans les exemples d'installation figurant à la fin du document, les éléments de l'installation marqués d'un \* sont optionnels en fonction du mode de régulation (→ tabl. 8).

Exemple d'installation en fin de document	Fig.
Connexion au système de gestion technique du bâtiment (GTB/GTC) ; (valeur de consigne prescrite 0-10 V) ; appareil mural ; le type de régulation est défini via l'interrupteur rotatif (3, 4) (→ tabl. 6, page 75)	22
Appareil au sol ; bouteille de découplage hydraulique, la sortie de pompe est définie via l'interrupteur rotatif (1, 2) (→ tabl. 6, page 75)	23
Appareil au sol ; échangeur thermique, la sortie de pompe est définie via l'interrupteur rotatif (1, 2) (→ tabl. 6, page 75)	24
Appareil mural Condens 5000 W ZBR-3 ; bouteille de découplage hydraulique, pompe MLI (non modifiable)	25 et 26

Tab. 5 Description succincte des exemples d'installations en fin de document



0010028622-001

**Légende de la figure ci-dessus et des schémas de connexion avec exemples d'installation en fin de document :**

⊕ Conducteur de protection

**Désignations des bornes de raccordement:**

230 V AC Raccordement de la tension de réseau

BUS Raccordement système **BUS**

BMS Gestion technique du bâtiment (**B**uilding **M**anagement **S**ystem) avec interface 0-10 V

HS Générateur de chaleur (**H**eat **S**ource) au système BUS

OE1-74 Sortie tension secteur électrovanne

OE1-75 Sortie défaut (230 V)

PCO Sortie tension secteur pompe (230 V)

IEO Sortie alarme pompe (réglage de base : fermeture)

OPO Pompe marche/arrêt (sortie/contact libre de potentiel  $\leq 24$  V), position de codage 3-5 : sortie défaut libre de potentiel

TO Entrée sonde de température bouteille de découplage<sup>1)</sup>

IO1-1(+),2(-) Sortie feed-back puissance générateur de chaleur (0-10 V)

IO1-3(+),4(-) Entrée commande générateur de chaleur (valeur de consigne prescrite 0-10 V)

OCO 1-2 Sortie signal de contrôle pompe (valeur de consigne prescrite 0-10 V/PWM)<sup>2)</sup>

OCO 1-3 Entrée feed-back pompe (MLI), en option<sup>2)</sup>

CON Module de commande avec système BUS (**C**ontroller)

MC Appareil de commande chaudière (**M**aster **C**ontroller)

MM 100 Module circuit de chauffage (EMS/EMS 2/EMS plus)

MU 100 Module d'extension

1) Sur l'échangeur de chaleur externe TO est la sonde de l'échangeur thermique.

2) Tenir compte de la position de l'interrupteur codé.

## 4 Mise en service



Brancher correctement les raccords électriques et n'effectuer la mise en service qu'après cela !

- ▶ Tenir compte des notices d'installation de tous les éléments et modules de l'installation.
- ▶ N'enclencher l'alimentation électrique que si l'interrupteur codé est réglé.
- ▶ Si un module de commande est raccordé, il est recommandé de démarrer l'assistant de configuration.

### AVIS :

#### Dégâts sur l'installation dus à une pompe endommagée !

- ▶ Avant la mise en marche, remplir puis purger l'installation pour que les pompes ne tournent pas à sec.

### 4.1 Réglage de l'interrupteur codé

Interrupteur codé avec témoin de fonctionnement du module et message d'état des générateurs de chaleur ou modules raccordés

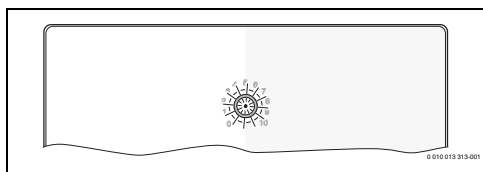


Fig. 5 Interrupteur codé avec affichage d'état du module et des générateurs de chaleur ou modules raccordés

Codification	Fonction du module					
	Commande 2e électrovanne	Sortie défaut	Régulation de la température de retour du générateur de chaleur	Commande de la puissance du générateur de chaleur	Régulation de la pompe via signal 0-10 V	Régulation de la pompe via signal PWM
0 <sup>1)</sup>	-	-	-	-	-	-
1	●	●	●	-	●	-
2	●	●	●	-	-	●
3 <sup>2)</sup>	●	●	●	-	-	-
4 <sup>2)</sup>	●	●	-	●	-	-
5	●	●	-	-	-	-
6-10 <sup>3)</sup>	-	-	-	-	-	-

- 1) Arrêté (à la livraison)
- 2) Pour des systèmes simples fonctionnant avec les réglages standard, aucun appareil de régulation CW 400 n'est nécessaire pour les positions 3 et 4. Il est optionnel.
- 3) Inutilisé

Tab. 6 Codification et fonction

### 4.2 Mise en service du module et de l'installation



Si un module de commande est raccordé, démarrer l'assistant de configuration automatique.

### AVIS :

#### Risque de perte de données en cas de combinaison avec MC 400

Respecter l'ordre de mise en service.

- ▶ Mettre d'abord le générateur de chaleur en fonctionnement avec MU 100, puis MC 400.

### 4.3 Menu Réglages MU 100

Les réglages du MU 100 peuvent être effectués via le module de commande. Certains réglages sont affichés en fonction de la version du logiciel.



Les réglages de base sont **imprimés en gras** dans le tableau suivant.

	Option	Réglages / plage de réglage	Remarque / limitation
Config. pompe (Pompe du circuit de chaudière PCO)			
	Config. sortie	PWM   PWM invers   <b>0-10 V</b>	De quelle manière est modulée la pompe ? (par ex. appareil mural avec pompe interne : MLI invers, chaudière au sol avec pompe du circuit de chaudière externe : 0-10 V)
	Sortie pompe 230 V	<b>Permanent</b>   Commuté	Sélectionner la tension d'alimentation pour la pompe
	Mode régulation Pompe (→ chap. 2, page 68)	T diff. dép./ret. chaud.   <b>Puissance du brûleur</b>   T diff. dép. chaud.-b. mél.	Sélectionner mode régulation de pompe
	Sortie pompe max	0 ... <b>100</b> %	Régler le signal de sortie maximum pour la pompe
	Sortie pompe min	<b>0</b> ... 100 %	Régler le signal de sortie minimum pour la pompe
	Entrée défaut pompe	<b>Fermer</b>   Ouvrir	Signal de défaut lors de l'ouverture ou de la fermeture des contacts ?
Temporisation de pompe			
	Cycle d'arrêt	0 ... <b>3</b> ... 60 min	Régler la temporisation de la pompe
	Tempor. fct temp.	marche   <b>arrêt</b>	Activer la temporisation de pompe en fonction de la température
	Différence de température de consigne	2 ... <b>3</b> ... 10 K	Saisir la différence de température de consigne pour la fin de la temporisation
Régulation pompe			
Valeur régulation max	Temp. départ max.	<b>85</b> ... 100 °C	Saisir la température de départ maximale
	Plage maximale	1 ... <b>4</b> ... 20 K	Saisir la largeur de la plage max
	Plage proportionnelle	1 ... <b>5</b> ... 20 K	Saisir la largeur de la plage proportionnelle
Régulation dT	Valeur de consigne dT	arrêt   0,5 ... <b>2,5</b> ... 20 K	Saisir la valeur de consigne de la différence de température
	Facteur proportionnel	1 ... <b>10</b> ... 100 K	Régler le facteur proportionnel de l'appareil de régulation
	Facteur intégral	0 ... <b>60</b> ... 600 s	Régler le facteur intégral de l'appareil de régulation
	Facteur différentiel	<b>0</b> ... 150 s	Régler le facteur différentiel de l'appareil de régulation
Régul. diff. max	Différence max.	25 ... <b>40</b> ... 85 K	Régler la différence maximale de température
	Plage maximale	1 ... <b>10</b> ... 20 K	Saisir la largeur de la plage max
	Plage proportionnelle	1 ... <b>5</b> ... 20 K	Saisir la largeur de la plage proportionnelle

	Option	Réglages / plage de réglage	Remarque / limitation
	Rampe	arrêt   1 ... 5 ... 20 %/s	Saisir la rampe pour la modulation de pompe
Régulation du générateur de chaleur (valeur de consigne prescrite)			
	Config mode 0-10 V	<b>Temp.</b>   Puissance	Commande de chaudière par la température ou la puissance ?
	Valeur d'entrée pour arrêt	<b>0</b> ... 10 V	Arrêter la chaudière si tension
	Valeur d'entrée pour max	<b>0</b> ... <b>10 V</b>	Chaudière à la puissance max si tension
	Val. cons. max. temp.	<b>0</b> ... <b>90</b> ... 100 °C	Régler la température de consigne max.
	Val. cons. min. temp.	<b>0</b> ... <b>20</b> ... 100 °C	Régler la température de consigne min.

Tab. 7 Menu MU 100 (pour CW 400)

#### 4.4 Sortie défaut

La sortie défaut (OE1-75 et OP0 en position de codage 3–5) n'est activée qu'avec une temporisation de 10 minutes après l'apparition du défaut. S'il n'y a aucun défaut, la sortie défaut

est supprimée immédiatement. Les défauts, qui disparaissent de nouveau durant la temporisation de 10 minutes, ne sont pas affichés sur la sortie défaut.

## 5 Eliminer les défauts



Utiliser uniquement des pièces de rechange fabricant. Les dégâts éventuels résultant de pièces de rechange non livrées par le fabricant sont exclus des droits de garantie.

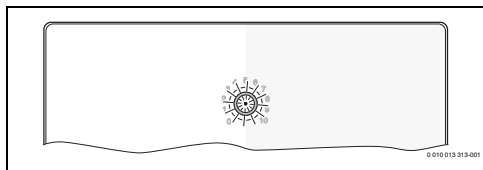
- Si un défaut ne peut pas être éliminé, s'adresser au technicien compétent.



Si, lorsque l'alimentation électrique est enclenchée, l'interrupteur codé est > 2 s sur **0**, toutes les sorties du module sont réinitialisées aux réglages de base, les défauts sont supprimés et tous les réglages sont réinitialisés aux réglages de base.

- Remettre le module en marche.

Le témoin de fonctionnement indique l'état de service du module.



Témoin de fonctionnement	Causes possibles	Solution
Rouge en permanence	Position non valide de l'interrupteur ou défaut interne	► Remplacer le module ou sélectionner une position d'interrupteur valide.
Clignote en rouge	Sonde de température défectueuse ou sortie alarme pompe	► Remplacer la sonde de température ou éliminer l'erreur sur la pompe.
Jaune continu	interrupteur codé sur <b>0</b>	► Sélectionner la position correcte du codage.
Clignote en vert	Absence de communication avec le système BUS	► Etablir ou contrôler la connexion BUS avec le EMS-BUS.
Vert continu	Absence de défaut, fonctionnement normal	► –
Continuellement éteint	Absence d'alimentation électrique	► Alimenter le module en tension réseau.

Tab. 8

---

## 6 Protection de l'environnement et recyclage

La protection de l'environnement est une valeur de base du groupe Bosch.

Nous accordons une importance égale à la qualité de nos produits, à leur rentabilité et à la protection de l'environnement. Les lois et prescriptions concernant la protection de l'environnement sont strictement observées.

Pour la protection de l'environnement, nous utilisons, tout en respectant les aspects économiques, les meilleurs technologies et matériaux possibles.

### Emballages

En matière d'emballages, nous participons aux systèmes de mise en valeur spécifiques à chaque pays, qui visent à garantir un recyclage optimal.

Tous les matériaux d'emballage utilisés respectent l'environnement et sont recyclables.

### Appareils usagés

Les appareils usés contiennent des matériaux qui peuvent être réutilisés.

Les composants se détachent facilement. Les matières synthétiques sont marquées. Ceci permet de trier les différents composants en vue de leur recyclage ou de leur élimination.

### Appareils électriques et électroniques usagés



Ce symbole signifie que le produit ne doit pas être éliminé avec d'autres déchets mais déposé dans un centre de collecte de déchets pour suivre les procédures de traitement, de collecte, de recyclage et d'élimination.

Ce symbole s'applique aux pays soumis à des directives sur les déchets électroniques telles que la Directive 2012/19/UE relative aux déchets d'équipements électriques et électroniques.

Ces directives définissent le cadre applicable dans chaque pays pour le retour et le recyclage des équipements électroniques usagés.

Les équipements électroniques pouvant contenir des substances dangereuses, il est nécessaire de les recycler de façon responsable afin de réduire tout risque potentiel pour l'environnement et la santé humaine. En outre, le recyclage des déchets électroniques permettra de préserver les ressources naturelles.

Pour plus d'informations concernant l'élimination fiable et écologique des équipements électriques et électroniques, veuillez contacter les autorités locales compétentes, le centre de traitement des déchets ménagers le plus proche de chez vous ou le revendeur du produit en question.

Pour plus d'informations, rendez-vous sur : [www.weee.bosch-thermotechnology.com/](http://www.weee.bosch-thermotechnology.com/)

## Indice

<b>1</b>	<b>Significato dei simboli e avvertenze di sicurezza</b>	<b>79</b>
1.1	Significato dei simboli	79
1.2	Avvertenze di sicurezza generali	80
<b>2</b>	<b>Descrizione del prodotto</b>	<b>81</b>
2.1	Indicazioni importanti sull'utilizzo	81
2.2	Termoregolazione del generatore di calore	82
2.2.1	Regolazione di potenza	82
2.2.2	Flow temperature control	17
2.3	Volume di fornitura	82
2.4	Dati tecnici	83
2.5	Accessori complementari	83
2.6	Pulizia	83
<b>3</b>	<b>Installazione</b>	<b>84</b>
3.1	Preparazione per l'installazione nel generatore di calore	84
3.2	Luoghi di installazione	84
3.3	Installazione di una sonda di temperatura sul compensatore idraulico o a valle dello scambiatore di calore	84
3.4	Collegamento elettrico	85
3.4.1	Collegamenti del sistema BUS e delle sonde di temperatura (lato bassa tensione)	85
3.4.2	Connessione alimentazione di corrente, circolatore, elettrovalvola o avviso di disfunzione (lato tensione di rete)	86
3.4.3	Panoramica sull'occupazione dei morsetti di collegamento	86
<b>4</b>	<b>Messa in funzione</b>	<b>88</b>
4.1	Impostazione del selettore di codifica	88
4.2	Messa in funzione dell'impianto e del modulo	88
4.3	Menu Impostazioni MU 100	89
4.4	Uscita disfunzioni	90
<b>5</b>	<b>Eliminazione delle disfunzioni</b>	<b>91</b>
<b>6</b>	<b>Protezione ambientale e smaltimento</b>	<b>91</b>

## 1 Significato dei simboli e avvertenze di sicurezza

### 1.1 Significato dei simboli

#### Avvertenze di sicurezza generali

Nelle avvertenze le parole di segnalazione indicano il tipo e la gravità delle conseguenze che possono derivare dalla non osservanza delle misure di sicurezza.

Di seguito sono elencate e definite le parole di segnalazione che possono essere utilizzate nel presente documento:



#### PERICOLO:

**PERICOLO** significa che succederanno danni gravi o mortali alle persone.



#### AVVERTENZA:

**AVVERTENZA** significa che possono verificarsi danni alle persone da gravi a mortali.



#### ATTENZIONE:

**ATTENZIONE** significa che possono verificarsi danni lievi o medi alle persone.

#### AVVISO:

**AVVISO** significa che possono verificarsi danni a cose.

#### Informazioni importanti



Informazioni importanti che non comportano pericoli per persone o cose vengono contrassegnate dal simbolo info mostrato.

#### Altri simboli

Simbolo	Significato
▶	Fase operativa
→	Riferimento incrociato ad un'altra posizione nel documento
•	Enumerazione/inserimento lista
–	Enumerazione/inserimento lista (secondo livello)

Tab. 1

## 1.2 Avvertenze di sicurezza generali

### **⚠ Informazioni per il gruppo di destinatari**

Le presenti istruzioni di installazione si rivolgono ai tecnici specializzati e certificati nelle installazioni a gas, idrauliche, nel settore elettrico e del riscaldamento. Osservare le indicazioni riportate in tutte le istruzioni. La mancata osservanza delle indicazioni può causare lesioni alle persone e/o danni materiali fino ad arrivare al pericolo di morte.

- ▶ Leggere le istruzioni di installazione (generatore di calore, regolatore del riscaldamento ecc.) prima dell'installazione.
- ▶ Rispettare le avvertenze e gli avvisi di sicurezza.
- ▶ Attenersi alle disposizioni nazionali e locali, ai regolamenti tecnici e alle direttive in vigore.
- ▶ Documentare i lavori eseguiti.

### **⚠ Uso conforme alle indicazioni**

- ▶ Utilizzare il prodotto esclusivamente per la termoregolazione degli impianti di riscaldamento.

L'apparecchio non è progettato per altri usi. Gli eventuali danni che ne derivassero sono esclusi dalla garanzia.

### **⚠ Installazione, messa in funzione e manutenzione**

L'installazione, la messa in funzione e la manutenzione possono essere eseguite

solo da una ditta specializzata autorizzata e qualificata.

- ▶ Non installare il prodotto in locali umidi.
- ▶ Montare solo pezzi di ricambio originali.

### **⚠ Lavori elettrici**

I lavori sull'impianto elettrico possono essere eseguiti solo da personale specializzato ed autorizzato ad eseguire installazioni elettriche.

- ▶ Prima dei lavori elettrici:
  - staccare completamente la tensione di rete (su tutti i poli) e mettere in atto misure contro la riaccensione accidentale.
  - Accertarsi che non vi sia tensione.
- ▶ Il prodotto necessita di tensioni di alimentazione diverse.  
Il lato a bassa tensione non deve essere collegato alla tensione di rete e viceversa.
- ▶ Rispettare anche gli schemi elettrici di collegamento delle altre parti dell'impianto.

### **⚠ Consegna al gestore**

Al momento della consegna dell'installazione al gestore, istruire il gestore in merito all'utilizzo e alle condizioni di esercizio dell'impianto di riscaldamento.

- ▶ Spiegare l'impostazione di comando – soffermarsi in modo particolare su tutte le azioni rilevanti per la sicurezza.



- ▶ Informare in particolare sui seguenti punti:
  - Le operazioni di conversione o riparazione devono essere eseguite esclusivamente da un'azienda specializzata autorizzata.
  - Per un funzionamento sicuro ed ecologico è necessaria almeno un'ispezione annuale e una pulizia e una manutenzione in base alle necessità.
- ▶ Identificare le possibili conseguenze (danni alle persone o cose, fino al pericolo di morte) di un'ispezione, pulizia e manutenzione mancata o inadeguata.
- ▶ Consegnare al gestore le istruzioni per l'installazione e l'uso, che devono essere conservate.

### **⚠️ Danni dovuti al gelo**

Se l'impianto non è in funzione, potrebbe gelare:

- ▶ Attenersi alle istruzioni per la protezione antigelo.
- ▶ Lasciare sempre acceso l'impianto per le sue funzioni aggiuntive, ad es. per la produzione di acqua calda sanitaria o per le funzioni di protezione dei dispositivi collegati in caso di arresto prolungato dell'impianto (antibloccaggio).
- ▶ Far eliminare immediatamente le disfunzioni che si presentano.

## **2 Descrizione del prodotto**

- Il modulo funge da modulo di ampliamento per le caldaie EMS e EMS 2/EMS plus.
- Il modulo è in grado di adattare la temperatura di mandata della caldaia o la potenza dell'apparecchio murale tramite un segnale di comando esterno da 0-10 V (tensione continua).
- Il modulo segnala le disfunzioni dell'apparecchio murale nonché le disfunzioni dell'impianto, ad eccezione delle indicazioni di assistenza, delle disfunzioni dei termoregolatori esterni o della manutenzione per l'installatore.
- Per gli apparecchi murali a gas, il modulo può essere utilizzato per comandare una seconda elettrovalvola.
- Il modulo serve per la regolazione modulante della velocità «Flow Control» di un circolatore di caldaia (0-10 V o PWM) in combinazione con un compensatore idraulico o uno scambiatore di calore.

Il circolatore di caldaia adegua la portata lato caldaia e impedisce l'aumento della temperatura di ritorno della caldaia. L'obiettivo è ottimizzare l'utilizzo della condensazione nonché risparmiare energia elettrica. Selezionando il segnale 0-10 V o PWM, la funzione è adatta per i generatori di calore a basamento e gli apparecchi murali.

È possibile selezionare 3 modalità di regolazione (→ tab. 8, pag. 89):

1. Scambiatore di calore (T.diff. mand./rit. cal.): termoregolazione in base alla differenza di temperatura tra mandata riscaldamento e ritorno riscaldamento (raccomandata per scambiatori di calore; la sonda temperatura di mandata riscaldamento TO è opzionale)
2. Potenza del bruciatore: termoregolazione della potenza proporzionale alla potenza di riscaldamento (se non è possibile installare una sonda supplementare TO)
3. Compensatore idraulico (Diff.t.man.comp.cal.): termoregolazione in base alla differenza di temperatura tra mandata riscaldamento e mandata impianto TO (raccomandata per compensatori idraulici)

### **2.1 Indicazioni importanti sull'utilizzo**

- Il numero di funzioni dipende dal termoregolatore installato. Per informazioni dettagliate in merito ai termoregolatori consultare il catalogo, la documentazione tecnica per il progetto e il sito web del produttore.
- Il locale di installazione deve essere adatto al tipo di protezione in base ai dati tecnici del modulo.

## 2.2 Termoregolazione del generatore di calore

Questa modalità di sequenza trova applicazione se l'impianto di riscaldamento viene regolato tramite un sistema di controllo centralizzato dell'edificio con un'uscita di regolazione da 0-10 V (→ Figura 22 in fondo al documento).

Tensione elettrica d'ingresso	Valore nominale temperatura di mandata/potenza (apparecchio murale)	Stato apparecchio murale
0 V - 0,5 V	0%/0 °C	Off
0,6 V	ca. 6%/ca. 15 °C	On, se > potenza min.
5,0 V	ca. 50%/ca. 50 °C	On
10,0 V	ca. 100%/ca. 90 °C	On/massimo

Tab. 2 Termoregolazione a seconda della potenza/temperatura di mandata

### 2.2.1 Regolazione di potenza

Relazione lineare tra segnale da 0-10 V (tensione elettrica in V) e potenza richiesta (P in percentuale riferita alla potenza massima dell'impianto):

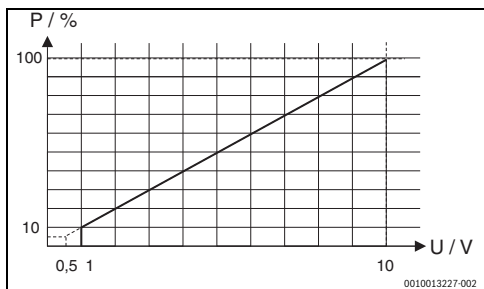


Fig. 1 Relazione lineare tra segnale da 0-10 V (tensione elettrica in V) e potenza richiesta (P in percentuale)

Il generatore di calore collegato viene attivato e disattivato in base alla potenza richiesta.

### 2.2.2 Regolazione della temperatura di mandata

Relazione lineare tra segnale da 0-10 V (tensione elettrica in V) e temperatura di mandata richiesta (θ in °C riferita all'intervallo dalla temperatura di mandata minima fino alla temperatura di mandata massima [impostazioni di fabbrica da 20 a 90 °C]):

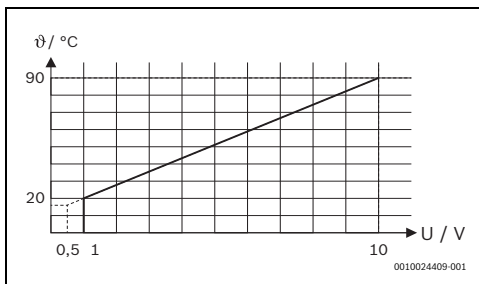


Fig. 2 Relazione lineare tra segnale da 0-10 V (tensione elettrica in V) e temperatura di mandata richiesta (θ in °C)

Il generatore di calore collegato viene attivato e disattivato in base alla temperatura di mandata richiesta.

## 2.3 Volume di fornitura

### Figura 6 in fondo al documento:

- [1] Modulo MU 100
- [2] Sacchetti con fermacavo
- [3] Istruzioni per l'installazione

## 2.4 Dati tecnici

**CE** Questo prodotto soddisfa, per struttura e funzionamento, le direttive europee e le disposizioni legislative nazionali vigenti ed integrative. La conformità è stata comprovata con la marcatura CE.

La dichiarazione di conformità del prodotto può essere richiesta. Allo scopo rivolgersi all'indirizzo presente sul retro delle presenti istruzioni.

Dati tecnici	
<b>Dimensioni</b> (L × A × P)	151 × 184 × 61 mm (altre misure → fig. 7 in fondo al documento)
<b>Sezione massima del cavo conduttore</b>	
• Morsetto per collegamento 230 V	• 2,5 mm <sup>2</sup>
• Morsetto di collegamento bassa tensione	• 1,5 mm <sup>2</sup>
<b>Tensioni nominali</b>	
• Bus	• 15 V DC (protetto contro l'inversione di polarità)
• Tensione di rete modulo	• 230 V AC, 50 Hz
• Unità di servizio	• 15 V DC (protetto contro l'inversione di polarità)
• Circolatore, elettrovalvola, uscita guasto	• 230 V AC, 50 Hz
<b>Fusibile</b>	230 V, 5 AT
<b>Interfaccia BUS</b>	EMS e EMS 2/EMS plus
<b>Assorbimento di potenza – standby</b>	< 3 W
<b>Potenza rilasciata max.</b>	
• Per connessione (PCO)	• 400 W (sono consentiti circolatori modulanti ad alta efficienza: < 30 A per 10 ms)
• Per connessione (OE1)	• 120 W (sono consentiti circolatori modulanti ad alta efficienza: < 30 A per 10 ms)
<b>Temperatura ambiente ammessa</b>	0 ... 60 °C
<b>Grado di protezione</b>	IP 44
<b>Classe di protezione</b>	I

Dati tecnici	
<b>N. ident.</b>	Targhetta identificativa (→ fig. 21 in fondo al documento)
<b>Temperatura del test di pressione sfera</b>	75 °C
<b>Grado di inquinamento</b>	2

Tab. 3

°C	Ω	°C	Ω	°C	Ω
<b>20</b>	14772	<b>50</b>	4608	<b>80</b>	1704
<b>25</b>	12000	<b>55</b>	3856	<b>85</b>	1464
<b>30</b>	9786	<b>60</b>	3243	<b>90</b>	1262
<b>35</b>	8047	<b>65</b>	2744	<b>95</b>	1093
<b>40</b>	6653	<b>70</b>	2332	<b>100</b>	950
<b>45</b>	5523	<b>75</b>	1990	-	-

Tab. 4 Valori di misura sonda di temperatura compensatore idraulico (TO) in combinazione ad es. CW 400

°C	Ω	°C	Ω	°C	Ω
<b>20</b>	12486	<b>50</b>	3605	<b>80</b>	1256
<b>25</b>	10000	<b>55</b>	2989	<b>85</b>	1070
<b>30</b>	8060	<b>60</b>	2490	<b>90</b>	915
<b>35</b>	6536	<b>65</b>	2084	<b>100</b>	677
<b>40</b>	5331	<b>70</b>	1753	-	-
<b>45</b>	4372	<b>75</b>	1480	-	-

Tab. 5 Valori di misura sonda di temperatura compensatore idraulico (TO) in combinazione RC310

## 2.5 Accessori complementari

Per maggiori informazioni sugli accessori idonei ed abbinabili, consultare il catalogo o visitare il sito web del produttore.

- Sonda termica del compensatore; connessione a TO
- Circolatore primario; connessione a PCO

### Installazione dell'accessorio complementare

- ▶ Installare gli accessori complementari in base alle disposizioni di legge e alle norme vigenti e seguendo le istruzioni tecniche a corredo.

## 2.6 Pulizia

- ▶ Se necessario, pulire l'involucro con un panno umido. A tal scopo, non utilizzare detersivi aggressivi o corrosivi.

### 3 Installazione



#### PERICOLO:

#### Pericolo di morte per corrente elettrica!

Toccando componenti elettrici sotto tensione si rischia la folgorazione.

- ▶ Prima dell'installazione di questo prodotto: staccare la tensione di rete su tutte le polarità, sia per il generatore di calore che per tutte le altre utenze BUS.
- ▶ Prima della messa in funzione: montare il pannello protettivo (→ fig. 20 in fondo al documento).

#### 3.1 Preparazione per l'installazione nel generatore di calore

- ▶ Nelle istruzioni di installazione del generatore di calore controllare se c'è la possibilità di installare moduli (per es. MU 100) nel generatore di calore.
- ▶ Preparare il modulo, se questo può essere installato nel generatore di calore senza guida profilata (→ fig. 8 e 9 in fondo al documento).

#### 3.2 Luoghi di installazione

- ▶ Installare il modulo su una parete (→ fig. 10 e 11 in fondo al documento), su una guida profilata (→ fig. 12 in fondo al documento), in un gruppo di montaggio oppure nel generatore di calore.
- ▶ Per l'installazione del modulo in un generatore di calore, seguire le istruzioni del generatore di calore.
- ▶ Togliere il modulo dalla guida profilata (→ fig. 13 in fondo al documento).

#### 3.3 Installazione di una sonda di temperatura sul compensatore idraulico o a valle dello scambiatore di calore

La sonda di temperatura del compensatore T0 dovrebbe essere collegata prioritariamente con MU 100. Per le caldaie murali con produzione ACS con EMS 2/EMS plus, la sonda può essere collegata all'apparecchio, a un modulo MM 100 o anche a un modulo MC 400.



In combinazione con MC 400 con versione software a partire da OF02.05 è sufficiente una sonda di temperatura compensatore idraulico.

#### Installazione sul compensatore idraulico

(→ fig. 23 e 25 in fondo al documento)

Posizione sonda di temperatura di mandata (T0):

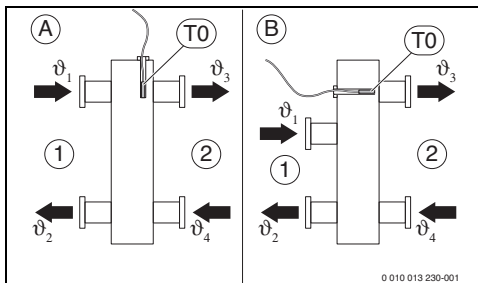


Fig. 3 Posizione sonda di temperatura di mandata (T0)

- [1] Tutti i generatori di calore
- [2] Tutti i circuiti di riscaldamento

- A Compensatore idraulico forma 1
- B Compensatore idraulico forma 2

- $\vartheta_1$  Temperatura di mandata comune di tutti i generatori di calore
- $\vartheta_2$  Temperatura di ritorno comune di tutti i generatori di calore
- $\vartheta_3$  Temperatura di mandata comune di tutti i circuiti di riscaldamento
- $\vartheta_4$  Temperatura di ritorno comune di tutti i circuiti di riscaldamento
- T0 Sonda di temperatura di mandata sul compensatore idraulico

T0 deve essere posizionato in modo tale che il valore  $\vartheta_3$  possa essere rilevato in modo indipendente dalla portata sul lato di tutti i generatori di calore [1]. Soltanto in questo modo la termostolazione può lavorare stabilmente anche con carichi ridotti.

Per un comportamento di regolazione ottimale, sarebbe necessario fare circolare la sonda di temperatura. Questo può essere possibile combinando il raccordo a T, la prolunga del rubinetto e il kit di sensori.

### Montaggio ottimizzato della sonda a valle dello scambiatore di calore

La sonda di temperatura (T0) deve essere installata sulla mandata a valle dello scambiatore di calore lato secondario (sonda a bulbo umido) (→ fig. 24 in fondo al documento).

Per il montaggio ottimizzato della sonda a valle dello scambiatore di calore esistono due possibilità (→ pos. [1] con connessione giuntata a squadra e pos. [2], Fig. 4 "Optimised sensor installation"):

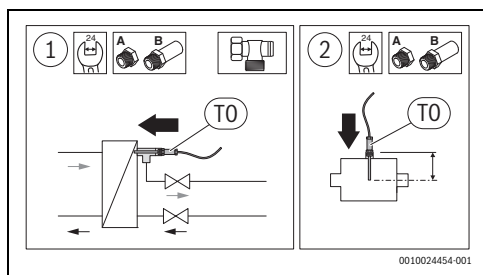


Fig. 4 Montaggio ottimizzato della sonda



La sonda di temperatura deve essere posizionata al centro del tubo.

- ▶ Adeguare la profondità di montaggio della sonda di temperatura del compensatore con le prolunghe del rubinetto (→ Istruzioni di installazione kit di sensori compensatore idraulico). L'installazione è corretta se la sonda sporge di 1-2 cm all'interno dello scambiatore di calore.

### 3.4 Collegamento elettrico

- ▶ Tenendo conto delle direttive vigenti, per il collegamento utilizzare un cavo elettrico tipo H05 VV-....

#### 3.4.1 Collegamenti del sistema BUS e delle sonde di temperatura (lato bassa tensione)

- ▶ In presenza di cavi con sezioni diverse: utilizzare apposite scatole di derivazione per il collegamento delle utenze BUS.
- ▶ Collegare l'utenza BUS [B] mediante scatola di derivazione [A] a stella (→ fig. 18 in fondo al documento) o mediante utenza BUS con collegamenti 2 BUS in serie.



Se la lunghezza totale massima dei collegamenti BUS tra tutte le utenze BUS viene superata o se nel sistema BUS è presente una struttura ad anello, allora non è possibile la messa in funzione dell'impianto.

Lunghezza complessiva massima consentita per i collegamenti BUS:

- 100 m con sezione del conduttore 0,50 mm<sup>2</sup>
  - 300 m con sezione del conduttore 1,50 mm<sup>2</sup>
  - ▶ Per evitare disturbi elettromagnetici, posare tutti i cavi a bassa tensione separatamente dai cavi che conducono la tensione di rete (distanza minima 100 mm).
  - ▶ Con influssi esterni induttivi (ad es. da impianti FV) impiegare cavi schermati (ad es. LiYCY) e mettere a terra la schermatura su un lato. Non collegare la schermatura al morsetto di collegamento per il conduttore di protezione nel modulo, ma alla messa a terra della casa, ad es. morsetto di terra libero o tubi dell'acqua.
- Se si deve prolungare il cavo della sonda utilizzare le seguenti sezioni:
- Fino a 20 m con sezione del conduttore da 0,75 mm fino a 1,50 mm<sup>2</sup>
  - Da 20 m a 100 m con sezione del conduttore di 1,50 mm<sup>2</sup>
  - ▶ Condurre i cavi nelle guarnizioni già premontate e collegare in base agli schemi elettrici di collegamento.

### 3.4.2 Connessione alimentazione di corrente, circolatore, elettrovalvola o avviso di disfunzione (lato tensione di rete)



L'assegnazione dei collegamenti elettrici dipende dall'impianto installato. La descrizione rappresentata alla fine del documento nelle fig. da 14 a 17 è una proposta di come effettuare la connessione elettrica. Alcuni dei passi più importanti non sono rappresentati in nero. Ciò rende più facile comprendere quali passi debbano essere eseguiti insieme.

- ▶ Utilizzare solo cavi elettrici della stessa qualità.
- ▶ Fare attenzione ad eseguire i collegamenti di rete con le fasi giuste.  
Per il collegamento elettrico non è consentito usare spine / prese SCHUKO.
- ▶ Collegare alle uscite solo componenti/moduli e accessori abbinabili come indicato in queste istruzioni. Non collegare altre unità di comando per la gestione di altre parti dell'impianto.
- ▶ Condurre i cavi nelle guaine, collegare in base agli schemi di collegamento ed assicurare con i fermi antitrazione contenuti nel volume di fornitura (→ fig. da 14 a 17 in fondo al documento).



L'assorbimento di potenza massimo, dei componenti e degli accessori collegati non deve superare la potenza in uscita indicata nei dati tecnici di questo modulo.

- ▶ Se per i succitati accessori l'alimentazione elettrica di rete non viene prelevata dal sistema elettronico del generatore di calore, utilizzare, con installazione da parte del committente, un dispositivo di sezionamento onnipolare a norma (sec. EN 60335-1) atto all'interruzione dell'alimentazione elettrica di rete.

### 3.4.3 Panoramica sull'occupazione dei morsetti di collegamento

Questa panoramica mostra quali componenti dell'impianto possono essere collegati.

In base all'impiego del modulo (codifica sul modulo e configurazione tramite il termoregolatore), gli altri componenti dell'impianto devono essere collegati in conformità con il relativo schema elettrico di collegamento.



I connettori del circolatore (→ fig. 26 in fondo al documento) sono tagliati e i cavi verso PC0 e OCO devono essere adattati.

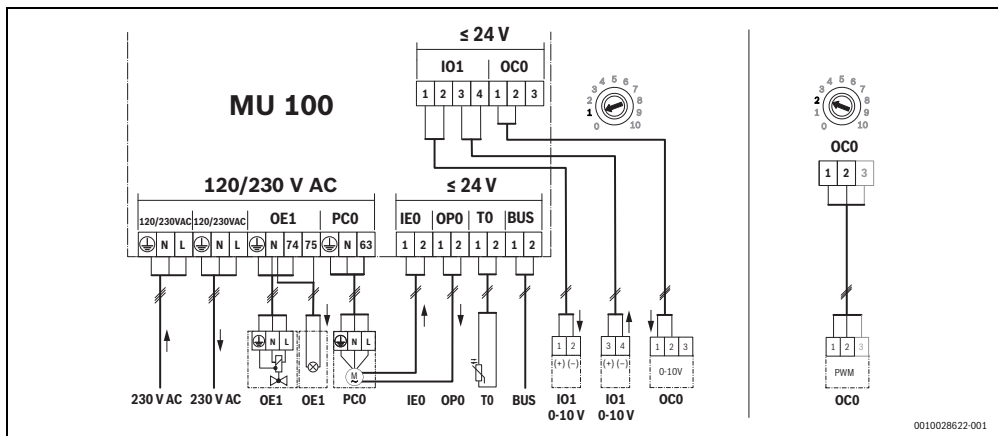
#### Schemi elettrici di collegamento con esempi di impianti

Le rappresentazioni idrauliche sono solo schematiche e danno un esempio non vincolante di un possibile sistema idraulico. I dispositivi di sicurezza devono essere realizzati secondo le normative valide e i regolamenti locali. Desumere ulteriori informazioni e possibilità dalla documentazione tecnica di progetto o dal capitolato.

Negli esempi di impianto riportati in fondo al documento, i componenti dell'impianto contrassegnati da un \* sono opzionali in funzione della modalità di regolazione (→ tab. 8).

Esempio di impianto in fondo al documento	Fig.
Collegamento al sistema d'automazione d'edificio (BMS) (preimpostazione del valore nominale 0-10 V); unità interna a parete; il tipo di regolazione si imposta con la manopola (3, 4) (→ tab. 6, pag. 86)	22
Apparecchio a basamento; compensatore idraulico, l'uscita circolatore si imposta con la manopola (1, 2) (→ tab. 6, pag. 86)	23
Apparecchio a basamento; scambiatore di calore, l'uscita circolatore si imposta con la manopola (1, 2) (→ tab. 6, pag. 86)	24
Unità interna a parete CerapurMaxx ZBR ...-3; compensatore idraulico, circolatore a modulazione a larghezza di impulsi (non modificabile)	25 e 26

Tab. 6 Breve descrizione degli esempi di impianto in fondo al documento



0010028622-001

**Legenda della figura in alto e degli schemi elettrici di collegamento con esempi di impianto alla fine del documento:**

⊕ Conduttore di protezione

**Denominazioni dei morsetti di collegamento:**

230 V AC	Collegamento tensione di alimentazione elettrica di rete	CON	Termoregolatore con sistema BUS ( <b>Controller</b> )
BUS	Connessione sistema <b>BUS</b>	MC	Dispositivo di controllo caldaia ( <b>Master Controller</b> )
BMS	Controllo centralizzato dell'edificio ( <b>B</b> uilding <b>M</b> anagement <b>S</b> ystem) con interfaccia da 0-10 V	MM 100	Modulo circuito di riscaldamento (EMS/EMS 2/EMS plus)
HS	Generatore di calore ( <b>H</b> eat <b>S</b> ource) nel sistema BUS	MU 100	Modulo di ampliamento
OE1-74	Uscita tensione di rete elettrovalvola		
OE1-75	Uscita disfunzione (230 V)		
PCO	Uscita tensione di rete circolatore (230 V)		
IEO	Uscita allarme circolatore (impostazione di fabbrica: contatto normalmente aperto)		
OPO	Circolatore ON/OFF (uscita/contatto a potenziale zero $\leq 24$ V), posizione di codifica 3-5: uscita disfunzioni a potenziale zero		
TO	Ingresso sonda termica del compensatore <sup>1)</sup>		
IO1-1(+),2(-)	Uscita segnale di ritorno potenza generatore di calore (0-10 V)		
IO1-3(+),4(-)	Ingresso comando generatore di calore (preimpostazione del valore nominale 0-10 V)		
OCO 1-2	Uscita segnale di controllo circolatore (preimpostazione del valore nominale 0-10 V/PWM) <sup>2)</sup>		
OCO 1-3	Ingresso segnale di ritorno circolatore (modulazione a larghezza di impulso), opzionale <sup>2)</sup>		

1) Con scambiatore di calore, TO è la sonda dello scambiatore di calore.

2) Rispettare la posizione del selettore di codifica.

## 4 Messa in funzione



Effettuare correttamente tutti i collegamenti elettrici e solo in seguito procedere alla messa in funzione!

- ▶ Osservare le istruzioni per l'installazione di tutti i componenti e dei gruppi/moduli di montaggio presenti nell'impianto.
- ▶ Inserire l'alimentazione di corrente solo quando il selettore di codifica è impostato.
- ▶ Se viene collegato un termoregolatore, si consiglia di avviare l'assistente configurazione.

### AVVISO:

#### Danni all'impianto a causa del circolatore danneggiato!

- ▶ Prima dell'accensione riempire e sfiatare l'impianto per evitare un funzionamento a secco dei circolatori.

### 4.1 Impostazione del selettore di codifica

Selettore di codifica con indicazioni di funzionamento (spia luminosa) del modulo e dell'indicazione dello stato dei generatori di calore o moduli collegati:

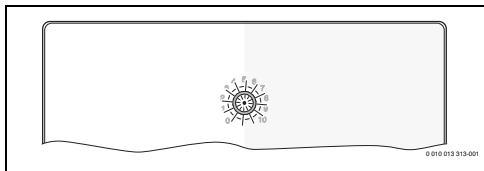


Fig. 5 Selettore di codifica con indicazione dello stato (spia luminosa) del modulo e indicazione dello stato dei generatori di calore o moduli collegati

Codifica	Funzione del modulo					Regolazione del circolatore tramite segnale modulazione a larghezza di impulso
	Comando 2 <sup>a</sup> elettrovalvola	Uscita disfunzione	Regolazione della temperatura di mandata del generatore di calore	Comando della potenza del generatore di calore	Regolazione del circolatore tramite 0-10 V	
0 <sup>1)</sup>	-	-	-	-	-	-
1	●	●	●	-	●	-
2	●	●	●	-	-	●
3 <sup>2)</sup>	●	●	●	-	-	-
4 <sup>2)</sup>	●	●	-	●	-	-
5	●	●	-	-	-	-
6-10 <sup>3)</sup>	-	-	-	-	-	-

1) Spento (stato di fornitura)

2) Per sistemi semplici, per il cui funzionamento sono sufficienti le impostazioni standard, nelle posizioni 3 e 4 non è necessario un termoregolatore CW 400/RC310. Il suo utilizzo è opzionale.

3) Non utilizzato

Tab. 7 Codifica e funzione

### 4.2 Messa in funzione dell'impianto e del modulo



Se viene collegato un termoregolatore, avviare l'assistente configurazione automatico.

### AVVISO:

#### Pericolo di perdita di dati in combinazione con MC 400

Rispettare la sequenza di messa in funzione.

- ▶ Mettere in funzione per primo il generatore di calore con MU 100, e solo successivamente MC 400.



### 4.3 Menu Impostazioni MU 100

Le impostazioni di MU 100 possono essere eseguite sull'unità di servizio. Le impostazioni visualizzate variano a seconda della versione software.



Le impostazioni di fabbrica sono riportate nella seguente tabella **in carattere grassetto**.

Voce di menu	Impostazioni/campo di impostazione	Nota/limitazione
Modulaz. circolat. PM10	<b>Si</b>   No	
Tipo regolazione PM10	<b>Potenza</b>   0,5 ... 2,5 ... 10 K	Selezione della regolazione della potenza o della regolazione della temperatura.
PM10 Usc. tens. port. min.	<b>0</b> ... 10 V	
PM10 Usc. tens. port. max.	0 ... <b>10 V</b>	

Tab. 8 Menu MU 100 (per RC310 con NF18.xx)

	Voce di menu	Impostazioni/campo di impostazione	Nota/limitazione
Config. circ. (circolatore di caldaia PCO)			
	Config. uscita	PWM   PWM invers   <b>0-10V</b>	Come viene modulato il circolatore? (es. unità interna a parete con circolatore interno: PWM invertito, generatore di calore a basamento con circolatore di caldaia esterno: 0-10 V)
	Uscita pompa 230V	<b>Permanente</b>   Commut.	Selezionare la tensione di aliment. per il circolatore
	Moda. di reg. circolatore (→ capitolo 2, pag. 81)	T.diff. mand./rit. cal.   <b>Potenza bruciatore</b>   Diff.t.man.comp.cal.	Selezionare la modalità di regolazione dei circolatori
	Uscita circolatore max	0 ... <b>100</b> %	Imp. il segnale di uscita max per il circolatore
	Uscita circolatore min	<b>0</b> ... 100 %	Imp. il segnale di uscita min per il circolatore
	Ingresso disfunzione circ.	<b>Chiudere</b>   Aprire	Segnale di disf. con apertura o chiusura dei contatti?
Temporizzazione circolatore			
	Temporizzazione	0 ... <b>3</b> ... 60 min	Imp. la temporizzazione del circolatore
	Temp. in fuz.diT.	on   <b>off</b>	Impost. la temporiz. del circ. in funzione della temp.
	Differenza di temperatura nominale	2 ... <b>3</b> ... 10 K	Immettere la diff. di temp. nominale per fine temporiz.
Regolazione circolatore			
Val. max. termo-reg.	Temp. mand. max.	<b>85</b> ... 100 °C	Immettere temperatura massima di mandata
	Interv. max	1 ... <b>4</b> ... 20 K	Immettere la larghezza dell'intervallo max
	Int. proporz.	1 ... <b>5</b> ... 20 K	Immettere la larghezza dell'intervallo proporz.

	Voce di menu	Impostazioni/campo di impostazione	Nota/limitazione
Regolazione dT	Valore nominale dT	off   0,5 ... <b>2,5</b> ... 20 K	Immet. valore nominale della differenza di temp.
	Fattore proporz.	1 ... <b>10</b> ... 100 K	Impost. il fattore proporz. per il termoregolatore
	Fattore integrale	0 ... <b>60</b> ... 600 s	Impost. il fattore integrale per il termoregolatore
	Fattore differenziale	<b>0</b> ... 150 s	Impost. il fattore differenziale per il termoregolatore
Regolaz. diff max	Differenza max	25 ... <b>40</b> ... 85 K	Impost. la diff. di temper. massima
	Interv. max	1 ... <b>10</b> ... 20 K	Immettere la larghezza dell'intervallo max
	Int. proporz.	1 ... <b>5</b> ... 20 K	Immettere la larghezza dell'intervallo proporz.
	Rampa	off   1 ... 5 ... 20 %/s	Imm. rampa per modulaz. circ.
Termoregolazione del generatore di calore (preimpostazione del valore nominale)			
	Modo config. 0-10V	<b>Temp.</b>   Potenza	Contr. caldaia tramite temp. o potenza?
	Valore ing. per off	<b>0</b> ... 10 V	Spegnimento caldaia con tensione
	Valore ingr. per max	0 ... <b>10 V</b>	Caldaia alla potenza max con tensione
	Val. nom. temp. max	0 ... <b>90</b> ... 100 °C	Impost. la temperatura nominale max.
	Val. nom. temp. min	0 ... <b>20</b> ... 100 °C	Impost. la temperatura nominale min.

Tab. 9 Menu MU 100 (per CW 400/RC310 a partire da NF74.xx)

#### 4.4 Uscita disfunzioni

L'uscita disfunzioni (OE1-75 e OP0 nelle posizioni di codifica 3-5) viene attivata con un ritardo di 10 minuti dopo il verificarsi di una disfunzione. In assenza di disfunzioni, l'uscita disfunzioni viene cancellata immediatamente. Le disfunzioni che scompaiono entro i 10 minuti di ritardo non vengono più segnalate sull'uscita disfunzioni.

## 5 Eliminazione delle disfunzioni



Utilizzare esclusivamente parti di ricambio originali. I danni causati da pezzi di ricambio non forniti dal costruttore stesso sono esclusi dalla garanzia.

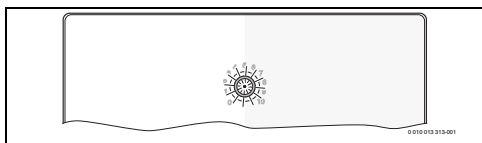
- ▶ Se non è possibile eliminare una disfunzione rivolgersi al servizio tecnico autorizzato.



Se, con l'alimentazione elettrica inserita, si mantiene il selettore di codifica per un tempo > 2 s su **0**, tutte le uscite del modulo vengono resettate e assumono di nuovo le impostazioni di fabbrica, le disfunzioni vengono cancellate e vengono ripristinate tutte le impostazioni di fabbrica.

- ▶ Rimettere nuovamente in funzione il modulo.

L'indicazione di funzionamento (spia luminosa) mostra lo stato di funzionamento del modulo.



Indicatore di funzionamento	Possibili cause	Rimedio
Costantemente rosso	Posizione dell'interruttore non valida o disfunzione interna	▶ Sostituire il modulo o scegliere una posizione dell'interruttore valida.
Rosso lampeggiante	Sonda di temperatura difettosa o uscita allarme circolatore	▶ Sostituire la sonda di temperatura oppure eliminare l'errore del circolatore.
Costantemente giallo	Selettore di codifica su <b>0</b>	▶ Selezionare la posizione di codifica giusta.
Verde lampeggiante	Nessuna comunicazione con il sistema BUS	▶ Realizzare o controllare il collegamento BUS all'EMS-BUS.
Costantemente verde	Nessuna disfunzione, normale funzionamento	▶ -
Costantemente spento	Nessuna alimentazione di corrente	▶ Fornire al modulo tensione di rete.

Tab. 10

## 6 Protezione ambientale e smaltimento

La protezione dell'ambiente è un principio fondamentale per il gruppo Bosch.

La qualità dei prodotti, il risparmio e la tutela dell'ambiente sono per noi obiettivi di pari importanza. Ci atteniamo scrupolosamente alle leggi e alle norme per la protezione dell'ambiente.

Per proteggere l'ambiente impieghiamo la tecnologia e i materiali migliori tenendo conto degli aspetti economici.

### Imballo

Per quanto riguarda l'imballo ci atteniamo ai sistemi di riciclaggio specifici dei rispettivi paesi, che garantiscono un ottimale riutilizzo.

Tutti i materiali impiegati per gli imballi rispettano l'ambiente e sono riutilizzabili.

### Apparecchi obsoleti

Gli apparecchi dismessi contengono materiali che possono essere riciclati.

I componenti sono facilmente separabili. Le materie plastiche sono contrassegnate. In questo modo è possibile classificare i vari componenti e destinarli al riciclaggio o allo smaltimento.

### Apparecchi elettronici ed elettrici dismessi



Il simbolo indica che il prodotto non deve essere smaltito con altri rifiuti, ma trasportato presso un apposito centro a scopo di trattamento, raccolta, riciclaggio e smaltimento.

Il simbolo si applica ai paesi soggetti a regolamentazioni sullo smaltimento di prodotti elettrici, per esempio la Direttiva europea relativa ai rifiuti di apparecchiature elettriche ed elettroniche 2012/19/EU. Tali regolamentazioni determinano l'ambito di restituzione e riciclaggio degli apparecchi elettronici usati applicabile in ogni paese.

Siccome possono contenere sostanze pericolose, le apparecchiature elettroniche devono essere riciclate in modo responsabile al fine di ridurre al minimo qualsiasi potenziale danno ambientale e sanitario. Inoltre, il riciclaggio di rifiuti elettronici contribuirà alla conservazione delle risorse naturali.

Per ulteriori informazioni sullo smaltimento eco-compatibile di apparecchiature elettriche ed elettroniche, rivolgersi alle autorità competenti in loco, all'azienda incaricata dello smaltimento dei rifiuti domestici o al rivenditore presso il quale è stato acquistato il prodotto.

Per ulteriori informazioni, visitare [www.weee.bosch-thermotechnology.com/](http://www.weee.bosch-thermotechnology.com/)

---

## Inhoudsopgave

---

<b>1 Toelichting bij de symbolen en veiligheidsinstructies</b> .....	<b>92</b>
1.1 Toelichting op de symbolen .....	92
1.2 Algemene veiligheidsinstructies .....	93
<b>2 Productinformatie</b> .....	<b>94</b>
2.1 Belangrijke adviezen voor het gebruik .....	94
2.2 Regeling van de warmteproducent .....	95
2.2.1 Vermogensregeling .....	95
2.2.2 Flow temperature control .....	17
2.3 Leveringsomvang .....	95
2.4 Technische gegevens .....	96
2.5 Aanvullende accessoires .....	96
2.6 Reiniging .....	96
<b>3 Installatie</b> .....	<b>97</b>
3.1 Voorbereiding voor installatie in het cv-toestel ..	97
3.2 Installatieplaatsen .....	97
3.3 Installatie van een temperatuursensor op de open verdeler of achter op de warmtewisselaar .....	97
3.4 Elektrische aansluiting .....	98
3.4.1 Aansluiting BUS-verbinding en temperatuursensor (laagspanningszijde) .....	98
3.4.2 Aansluiting voedingsspanning, pomp, magneetventiel of storingsmelding (voedingsspanningszijde) .....	98
3.4.3 Overzicht bezetting aansluitklemmen .....	99
<b>4 Inbedrijfstelling</b> .....	<b>101</b>
4.1 Codeerschakelaar instellen .....	101
4.2 Inbedrijfname van de installatie en de module ..	101
4.3 Menu-instellingen MU 100 .....	102
4.4 Storingsuitgang .....	103
<b>5 Storingen verhelpen</b> .....	<b>104</b>
<b>6 Milieubescherming en afvalverwerking</b> .....	<b>104</b>

---

## 1 Toelichting bij de symbolen en veiligheidsinstructies

### 1.1 Toelichting op de symbolen

#### Waarschuwingen

Bij waarschuwingen geven signaalwoorden de soort en de ernst van de gevolgen aan indien de maatregelen ter voorkoming van het gevaar niet worden opgevolgd.

De volgende signaalwoorden zijn vastgelegd en kunnen in dit document worden gebruikt:



**GEVAAR:**

**GEVAAR** betekent dat ernstig tot levensgevaarlijk lichamelijk letsel zal ontstaan.



**WAARSCHUWING:**

**WAARSCHUWING** betekent dat zwaar tot levensgevaarlijk lichamelijk letsel kan ontstaan.



**VOORZICHTIG:**

**VOORZICHTIG** betekent, dat licht tot middelzwaar lichamelijk letsel kan ontstaan.

**OPMERKING:**

**OPMERKING** betekent dat materiële schade kan ontstaan.

#### Belangrijke informatie



Belangrijke informatie, zonder gevaar voor mens of materialen, wordt met het getoonde info-symbool gemarkeerd.

#### Aanvullende symbolen

Symbool	Betekenis
▶	Handeling
→	Verwijzing naar een andere plaats in het document
•	Opsomming
–	Opsomming (2e niveau)

Tabel 1

---

## 1.2 Algemene veiligheidsinstructies

### **⚠ Instructies voor de doelgroep**

Deze installatie-instructie is bedoeld voor installateurs van gas- en waterinstallaties, verwarmings- en elektrotechniek. De instructies in alle handleidingen moeten worden aangehouden. Indien deze niet worden aangehouden kan materiële schade en lichamelijk letsel en zelfs levensgevaar ontstaan.

- ▶ Lees de installatie-instructies (warmtebron, verwarmingsregelaar enzovoort) voor de installatie.
- ▶ Houd de veiligheids- en waarschuwingeninstructies aan.
- ▶ Houd de nationale en regionale voorschriften, technische regels en richtlijnen aan.
- ▶ Documenteer uitgevoerde werkzaamheden.

### **⚠ Gebruik volgens de voorschriften**

- ▶ Gebruik het product uitsluitend voor het regelen van cv-installaties.

Ieder ander gebruik komt niet overeen met de voorschriften. Daaruit resulterende schade valt niet onder de fabrieksgarantie.

### **⚠ Installatie, inbedrijfstelling en onderhoud**

Installatie, inbedrijfstelling en onderhoud mogen alleen door een erkend installateur worden uitgevoerd.

- ▶ Installeer het product niet in vochtige ruimten.
- ▶ Gebruik alleen originele reserveonderdelen.

### **⚠ Elektrotechnische werkzaamheden**

Elektrotechnische werkzaamheden mogen alleen door elektrotechnici worden uitgevoerd.

- ▶ Voor elektrotechnische werkzaamheden:
  - Schakel de netspanning (over alle polen) spanningsloos en zorg ervoor dat ze niet per ongeluk opnieuw kunnen worden ingeschakeld.
  - Controleer de spanningsloosheid.
- ▶ Het product heeft verschillende spanningen nodig.  
Sluit de laagspanningszijde niet aan op de netspanning en omgekeerd.
- ▶ Houd de aansluitschema's van de overige installatiedelen ook aan.

## **⚠ Overdracht aan de eigenaar**

Leg de eigenaar bij de overdracht de bediening en werking uit van de cv-installatie.

- ▶ Leg de bediening uit – ga daarbij in het bijzonder in op alle veiligheidsrelevante handelingen.
- ▶ Wijs erop, dat ombouw of herstelwerkzaamheden alleen door een erkend installateur mogen worden uitgevoerd.
- ▶ Wijs op de noodzaak tot inspectie en onderhoud voor een veilige en milieuvriendelijke werking van het product.
- ▶ Geef de installatie- en bedieningsinstructie aan de eigenaar in bewaring.

## **⚠ Schade door vorst**

Wanneer de installatie niet in bedrijf is, kan deze bevriezen:

- ▶ Neem de aanwijzingen voor vorstbeveiliging in acht.
- ▶ Laat de installatie altijd ingeschakeld, vanwege extra functies zoals bijvoorbeeld de warmwatervoorziening of het pomptestprogramma.
- ▶ Laat optredende storingen direct verhelpen.

## **2 Productinformatie**

- De module dient als uitbreidingsmodule voor EMS- en EMS 2/EMS plus-cv-toestellen.
- De module kan via een extern stuursignaal met 0-10 V (gelijkspanning) de aanvoertemperatuur van de cv-ketel of het vermogen van het wandtoestel aanpassen.
- De module meldt storingen van het wandtoestel en ook installatiestoringen, met uitzondering van de servicedisplays, storingen van externe regelaars of onderhoud voor de installateur.
- De module kan bij gasgestookte wandtoestellen dienen voor aansturing van een tweede magneetventiel.
- De module dient voor de modulerende toerentalregeling "Flow Control" van een ketelcircuitpomp (0-10 V of PWM) in combinatie met open verdeler of warmtewisselaar. De ketelcircuitpomp past de toestelzijdige volumestroom aan en voorkomt een retourtemperatuurverhoging van het cv-toestel. Het doel is een geoptimaliseerde HR-techniek alsmede stroombesparing. Door 0-10 V of PWM-signaal te selecteren, is de functie geschikt bij op de vloerstaande cv-toestellen en wandtoestellen. Gekozen kan worden uit 3 regelmodi (→ tab. 8, pagina 102):

1. Warmtewisselaar (Versch. temp.aanv/ret cv-tst): regeling op temperatuurverschil tussen cv-aanvoer en cv-retour (geadviseerd voor warmtewisselaar; aanvoertempatuursensor T0 is optie)
2. Brandervermogen: vermogensregeling proportioneel met toestelvermogen (indien geen extra sensor T0 mogelijk)
3. Open verdeler (Versch. aanv-t.cv-tst. open verd): regeling op temperatuurverschil tussen cv-aanvoer en installatie-aanvoer T0 (geadviseerd voor open verdeler)

### **2.1 Belangrijke adviezen voor het gebruik**

- De functionaliteit is afhankelijk van de geïnstalleerde bedieningseenheid. Meer informatie over de bedieningseenheden vindt u in de catalogus, de planningsdocumenten en de website van de fabrikant.
- De opstellingsruimte moet voor de beschermingsklasse conform de technische gegevens van de module geschikt zijn.

## 2.2 Regeling van de warmteproducent

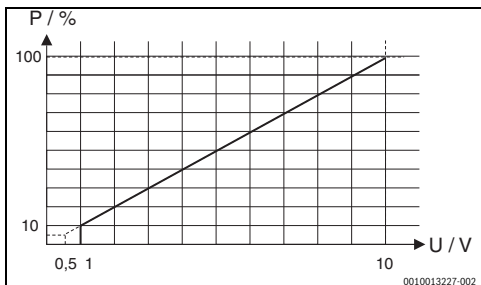
Deze regelstrategie wordt gebruikt, wanneer de cv-installatie via een gebouwenautomatiseringssysteem met een 0-10 V-regelaaruitgang wordt geregeld. (→ Afbeelding 22 aan het einde van het document).

Ingangsspanning	Gewenste waarde aanvoertemperatuur/vermogen (wandtoestel)	Status wandtoestel
0 V - 0,5 V	0 %/0 °C	uit
0,6 V	ca. 6 %/ca. 15 °C	aan, wanneer > min. vermogen
5,0 V	ca. 50 %/ca. 50 °C	aan
10,0 V	ca. 100 %/ca. 90 °C	aan/maximum

Tabel 2 Regeling volgens vermogen/aanvoertemperatuur

### 2.2.1 Vermogensregeling

Lineaire relatie tussen 0-10 V-signaal (U in V) en gevraagde vermogen (P in % gerelateerd aan het maximale vermogen van de installatie):

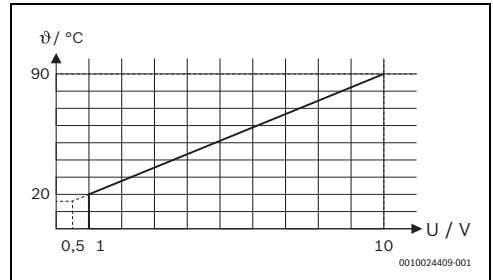


Afb. 1 Lineaire relatie tussen 0-10 V-signaal (U in V) en gevraagde vermogen (P in %)

De aangesloten warmtebron wordt overeenkomstig het gevraagde vermogen aan- en uitgeschakeld.

### 2.2.2 Aanvoertemperatuurregeling

Lineaire relatie tussen 0-10 V-signaal (U in V) en gevraagde aanvoertemperatuur (θ in °C) gerelateerd aan het bereik minimale aanvoertemperatuur tot maximale aanvoertemperatuur [basisinstelling 20 tot 90 °C]



Afb. 2 Lineaire relatie tussen 0-10 V-signaal (U in V) en gevraagde aanvoertemperatuur (θ in °C)


De aangesloten warmtebron wordt overeenkomstig de gevraagde aanvoertemperatuur aan- en uitgeschakeld.

## 2.3 Leveringsomvang

Afbeelding 6 aan het einde van het document:

- [1] Module
- [2] Zak met trekcontlastingen
- [3] Installatie-instructie

## 2.4 Technische gegevens

 Dit product voldoet qua constructie en werking aan de Europese richtlijnen evenals aan de bijkomende nationale vereisten. De conformiteit wordt aange- toond door het CE-kenmerk.

De conformiteitsverklaring van het product kunt u aanvragen. Neem daarvoor contact op met het adres vermeld op de achter- kant van deze instructie.

Technische gegevens	
<b>Afmetingen</b> (B × H × T)	151 × 184 × 61 mm (overige maten → afb. 7 aan het einde van het document)
<b>Maximale aderdiameter</b>	<ul style="list-style-type: none"> <li>• Aansluitstekker 230 V • 2,5 mm<sup>2</sup></li> <li>• Aansluitstekker laagspan- ning • 1,5 mm<sup>2</sup></li> </ul>
<b>Nominale spanningen</b>	<ul style="list-style-type: none"> <li>• BUS • 15 V DC (beveiligd tegen ompo- len)</li> <li>• Netspanning module • 230 V AC, 50 Hz</li> <li>• Bedieningsunit • 15 V DC (beveiligd tegen ompo- len)</li> <li>• Pomp, magneetventiel, storingsuitgang • 230 V AC, 50 Hz</li> </ul>
<b>Zekering</b>	230 V, 5 AT
<b>BUS-interface</b>	EMS en EMS 2/EMS plus
<b>Opgenomen vermogen – standby</b>	< 3 W
<b>max. vermogen</b>	<ul style="list-style-type: none"> <li>• Per aansluiting (PCO) • 400 W (hoogrendement- pompen toegestaan: &lt; 30 A gedurende 10 ms)</li> <li>• Per aansluiting (OE1) • 120 W (hoogrendement- pompen toegestaan: &lt; 30 A gedurende 10 ms)</li> </ul>
<b>toegest. omgevingstemp.</b>	0 ... 60 °C
<b>IP-classificatie</b>	IP 44
<b>Beschermingsklasse</b>	i
<b>Identificatienummer</b>	Typeplaat (→ afb. 21 aan ein- de van het document)
<b>Temperatuur van de kogeld- rukttest</b>	75 °C
<b>Mate van vervuiling</b>	2

Tabel 3

°C	Ω	°C	Ω	°C	Ω
<b>20</b>	14772	<b>50</b>	4608	<b>80</b>	1704
<b>25</b>	12000	<b>55</b>	3856	<b>85</b>	1464
<b>30</b>	9786	<b>60</b>	3243	<b>90</b>	1262
<b>35</b>	8047	<b>65</b>	2744	<b>95</b>	1093
<b>40</b>	6653	<b>70</b>	2332	<b>100</b>	950
<b>45</b>	5523	<b>75</b>	1990	–	–

Tabel 4 Meetwaarde open verdeler temperatuursensor (T0) in combinatie bijv. CW 400

°C	Ω	°C	Ω	°C	Ω
<b>20</b>	12486	<b>50</b>	3605	<b>80</b>	1256
<b>25</b>	10000	<b>55</b>	2989	<b>85</b>	1070
<b>30</b>	8060	<b>60</b>	2490	<b>90</b>	915
<b>35</b>	6536	<b>65</b>	2084	<b>100</b>	677
<b>40</b>	5331	<b>70</b>	1753	–	–
<b>45</b>	4372	<b>75</b>	1480	–	–

Tabel 5 Meetwaarde open verdeler temperatuursensor (T0) in combinatie RC310

## 2.5 Aanvullende accessoires

Exacte informatie over geschikt toebehoren is opgenomen in de catalogus of de internetpagina van de fabrikant.

- Open verdeler sensor, aansluiting op T0
- Primaire circuit pomp, aansluiting op PCO

### Installatie van de aanvullende accessoires

- ▶ Installeer de aanvullende toebehoren overeenkomstig de wettelijke voorschriften en de meegeleverde instructies.

## 2.6 Reiniging

- ▶ Indien nodig met een vochtige doek de behuizing schoon wrijven. Gebruik daarbij geen scherpe of bijtende reinig- midsdelen.



### 3 Installatie



**GEVAAR:**

#### Levensgevaar door elektrische stroom!

Aanraken van elektrische onderdelen die onder spanning staan kan een elektrische schok veroorzaken.

- ▶ Voor de installatie van dit product: warmteproducent en alle andere BUS-deelnemers over alle polen losmaken van de netspanning.
- ▶ Voor de inbedrijfname : breng de afdekking aan (→ afb. 20 aan het einde van het document).

#### 3.1 Voorbereiding voor installatie in het cv-toestel

- ▶ Via de installatiehandleiding van het cv-toestel controleren, of deze de mogelijkheid biedt, een module (bijvoorbeeld MU 100) in het cv-toestel te installeren.
- ▶ Wanneer de module zonder rail in het cv-toestel kan worden geïnstalleerd, de module voorbereiden (→ afb. 8 en 9 aan het einde van het document).

#### 3.2 Installatieplaatsen

- ▶ Installeer de module op een wand (→ afb. 10 en 11, aan einde van het document), op een DIN-rail (→ afb. 12 aan het einde van het document), in een module of in de warmtebron.
- ▶ Bij de installatie van de module in een warmtebron de handleiding van de warmtebron aanhouden.
- ▶ Verwijder de module van de rail (→ afb. 13 aan het einde van het document).

#### 3.3 Installatie van een temperatuursensor op de open verdeler of achter op de warmtewisselaar

De sensor van de open verdeler T0 moet met prioriteit met MU 100 zijn verbonden. Bij verwarmingstoestellen met EMS 2/EMS plus kan de sensor op het toestel, op MM 100 of op MC 400 worden aangesloten.

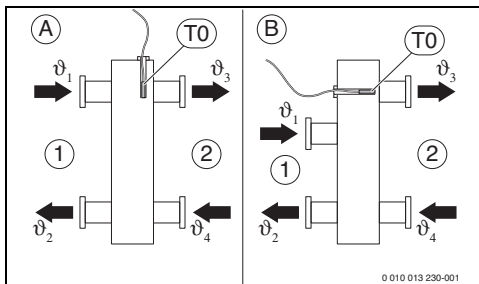


In combinatie met MC 400 vanaf softwareversie OF02.05 is een open verdelertemperatuursensor voldoende.

#### Installatie op de open verdeler

(→ Afb.d 23 en 25 aan het einde van het document)

Positie aanvoertemperatuursensor (T0):



Afb. 3 Positie aanvoertemperatuursensor (T0)

[1] alle warmtebronnen

[2] Alle cv-groepen

A Open verdeler model 1

B Open verdeler model 2

$\vartheta_1$  Gemeenschappelijke aanvoertemperatuur van alle warmtebronnen

$\vartheta_2$  Gemeenschappelijke retourtemperatuur van alle warmtebronnen

$\vartheta_3$  Gemeenschappelijke aanvoertemperatuur van alle cv-groepen

$\vartheta_4$  Gemeenschappelijke retourtemperatuur van alle cv-groepen

T0 Temperatuursensor aanvoer op de open verdeler

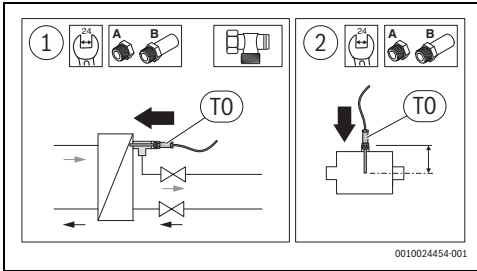
T0 moet zodanig worden geplaatst, dat  $\vartheta_3$  onafhankelijk van de volumestroom aan de zijde van alle warmtebronnen [1] wordt geregistreerd. Alleen zo kan de regeling ook bij kleine belastingen stabiel werken.

Voor een optimaal regelgedrag moet de temperatuursensor worden omstroomd. Dit kan door een combinatie van t-stuk, kraanverlenging en sensorset worden bereikt.

## Geoptimaliseerde sensormontage achter de warmtewisselaar

De temperatuursensor (TO) moet op de aanvoer na de warmtewisselaar secundairzijdig (natte sensor) worden aangebracht (→ Afb. 24 aan het einde van het document).

Voor een geoptimaliseerde sensormontage achter de warmtewisselaar bestaan er twee mogelijkheden (→ positie [1] met hoekschroefkoppeling en positie [2], Fig. 4 "Optimised sensor installation"):



Afb. 4 Geoptimaliseerde sensormontage



De temperatuursensor moet midden in de buis meten.

- ▶ De inbouwdiepte van de temperatuursensor in de open verdeler met kraanverlenging aanpassen (→ Installatiehandleiding sensorset open verdeler). Bij correcte montage steekt de sensor 1-2 cm in de warmtewisselaar.

## 3.4 Elektrische aansluiting

- ▶ Gebruik rekening houdend met de geldende voorschriften voor de aansluiting minimaal elektrische kabel model H05 VV.

### 3.4.1 Aansluiting BUS-verbinding en temperatuursensor (laagspanningszijde)

- ▶ Bij verschillende aderdiameters een verdeeldoos voor de aansluiting van de BUS-deelnemers gebruiken.
- ▶ Schakel BUS-deelnemers [B] via de kabeldoos [A] in ster (→ afb. 18 aan het einde van het document) of via BUS-deelnemers met 2 BUS-aansluitingen in serie.



Wanneer de maximale totale lengte van de BUS-verbindingen tussen alle BUS-deelnemers wordt overschreden of in het BUS-systeem een ringstructuur bestaat, is de inbedrijfstelling van de installatie niet mogelijk.

Maximale totale lengte van de BUS-verbindingen:

- 100 m met 0,50 mm<sup>2</sup> geleiderdiameter
- 300 m met 1,50 mm<sup>2</sup> geleiderdiameter
- ▶ Installeer alle laagspanningskabels van netspanning geleidende kabels afzonderlijk (minimale afstand 100 mm) om inductieve beïnvloeding te vermijden.
- ▶ Voer bij externe inductieve invloeden (bijvoorbeeld van fotovoltaïsche installaties) de kabel afgeschermd uit (bijvoorbeeld LiYCY) en aard de afscherming eenzijdig. Sluit de afscherming niet op de aansluitklem voor de randaarde in de module aan maar op de huisaarde, bijvoorbeeld vrije afleiderklem of waterleiding.

Gebruik bij verlenging van de sensorkabel de volgende geleiderdiameters:

- Tot 20 m met 0,75 tot 1,50 mm<sup>2</sup> geleiderdiameter
- 20 m tot 100 m met 1,50 mm<sup>2</sup> aderdiameter
- ▶ Installeer de kabel door de al voorgemonteerde tulen en conform de aansluitschema's.

### 3.4.2 Aansluiting voedingsspanning, pomp, magneetventiel of storingsmelding (voedingsspanningszijde)



De bezetting van de elektrische aansluitingen is afhankelijk van de geïnstalleerde installatie. De aan het einde van het document in afb. 14 t/m 17 getoonde beschrijving is een voorstel voor de procedure van de elektrische aansluiting. De handelingsstappen zijn deels niet zwart weergegeven. Daarmee kan gemakkelijker worden herkend, welke handelingsstappen bij elkaar horen.

- ▶ Gebruik alleen elektriciteitskabels van dezelfde kwaliteit.
- ▶ Let erop dat de fasen van de netaansluiting correct worden geïnstalleerd.  
Netaansluiting via een stekker met randaarde is niet toegestaan.
- ▶ Sluit op de uitgangen alleen componenten en modules aan conform deze handleiding. Sluit geen extra besturingen aan die andere installatiedelen aansturen.
- ▶ Voer de kabels door de tulen, sluit ze conform de aansluitschema's aan en borg ze met de meegeleverde trekontlastingen (→ afb. 14t/m 17 aan het einde van het document).



Het maximale opgenomen vermogen van de aangesloten componenten en bouwgroepen mag niet hoger worden dan het maximaal vermogen zoals gespecificeerd in de technische gegevens van de module.

- ▶ Wanneer de netspanning niet via de elektronica van het toestel verloopt, moet lokaal voor de onderbreking van de netspanning over alle polen een genormeerde scheidingsinrichting (conform EN 60335-1) worden geïnstalleerd.

### 3.4.3 Overzicht bezetting aansluitklemmen

Dit overzicht toont, welke installatiedelen kunnen worden aangesloten.

Afhankelijk van het gebruik van de module (codering op de module en configuratie via de bedieningseenheid) moeten de installatiedelen volgens het bijbehorende aansluitschema worden aangesloten.



De stekkers van de pomp (→ afb. 26 aan einde document) zijn afgeknipt en de kabels naar PCO en OCO moeten worden aangepast.

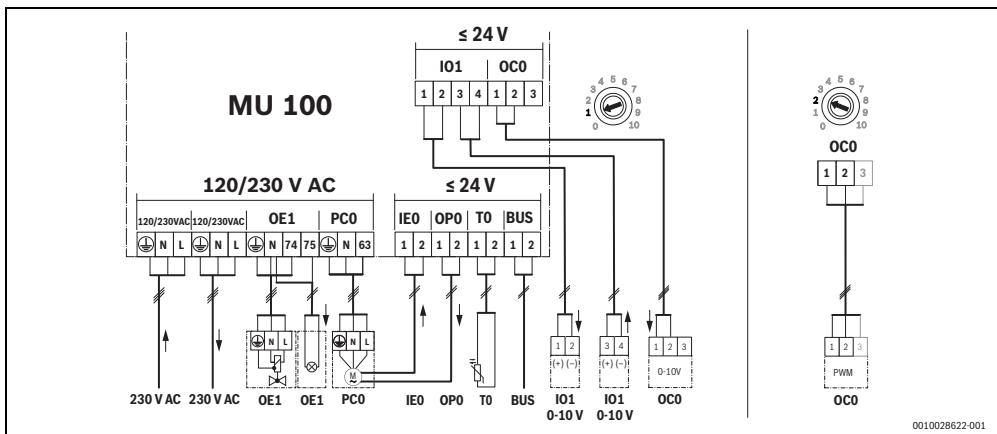
### Aansluitschema's met installatievoorbeelden

De hydraulische weergaven zijn slechts schematisch en zijn een vrijblijvend voorbeeld voor een mogelijke hydraulische schakeling. De veiligheidsvoorzieningen moeten conform de geldende normen en lokale voorschriften worden uitgevoerd. Zie voor meer informatie en mogelijkheden de planningsdocumenten of het bestek.

In de installatievoorbeelden aan het einde van het document zijn de met \* gemarkeerde onderdelen van de installatie als optie mogelijk, afhankelijk van de regelmodus (→ tab. 8).

Installatievoorbeeld aan het eind van het document	Foto
Verbinding met gebouwautomatisering (BMS) (instelling gewenste waarde 0-10 V); wandtoestel; regeltype wordt via draaischakelaar (3, 4) ingesteld (→ tab. 6, pagina 99)	22
Vloerstaand toestel, hydraulische open verdeler, pompuitlaat wordt via draaischakelaar (1, 2) ingesteld (→ tab. 6, pagina 99)	23
Vloerstaand toestel, warmtewisselaar, pompuitlaat wordt via draaischakelaar (1, 2) ingesteld (→ tab. 6, pagina 99)	24
Wandtoestel CerapurMaxx ZBR ...-3; open verdeler, PWM-pomp (niet veranderbaar)	25 en 26

Tabel 6 Korte beschrijving van de installatievoorbeelden aan het einde van het document



0010028622:001

**Legenda bij afbeelding boven en bij de aansluitschema's met installatievoorbeelden aan het eind van het document:**

⊕ Randaarde

**Identificatie aansluitklemmen:**

230 V AC	Aansluiting netspanning
BUS	Aansluiting <b>BUS</b> -systeem
BMS	Gebouwenbeheersingstechniek ( <b>B</b> uilding <b>M</b> anagement <b>S</b> ystem) met 0-10 V-interface
HS	Warmtebron ( <b>H</b> eat <b>S</b> ource) op bussysteem
OE1-74	Uitgang netspanning magneetventiel
OE1-75	Uitgang storing (230 V)
PCO	Uitgang netspanning pomp (230 V)
IEO	Alarmuitgang pomp (fabrieksinstelling: maakcontact)
OPO	Pomp aan/uit (uitgang/potentiaalvrij contact ≤ 24V), codeerstand 3–5: potentiaalvrije storingsuitgang
TO	Ingang sensor open verdeler <sup>1)</sup>
IO1-1(+),2(-)	Uitgang feedback vermogen warmtebron (0-10 V)
IO1-3(+),4(-)	Ingang aansturing warmtebron (instelling gewenste waarde 0-10 V)
OCO 1-2	Uitgang stuursignaal pomp (instelling gewenste waarde 0-10 V/PWM) <sup>2)</sup>
OCO 1-3	Ingang feedback pomp (PWM), optioneel <sup>2)</sup>
CON	Bedieningseenheid met BUS-systeem ( <b>C</b> ontroller)
MC	Sturing cv-toestel ( <b>M</b> aster <b>C</b> ontroller)
MM 100	Cv-circuitmodule(EMS/EMS 2/EMS plus)
MU 100	Uitbreidingsmodule

- 1) Bij warmtewisselaar is TO de warmtewisselaartemperatuursensor.
- 2) Let op codeerschakelaarstand.

## 4 Inbedrijfstelling



Alle elektrische aansluitingen correct aansluiten en pas daarna de inbedrijfstelling uitvoeren!

- ▶ Neem de installatiehandleidingen van alle onderdelen en modules van de installatie in acht.
- ▶ Schakel de voedingsspanning alleen in, wanneer de codeerschakelaar is ingesteld.
- ▶ Wanneer een bedieningseenheid is aangesloten, wordt aangeraden de configuratie-assistent te starten.

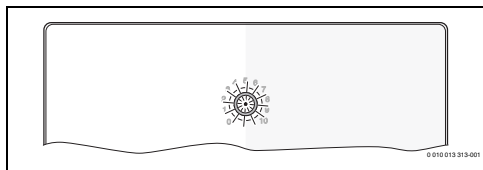
### OPMERKING:

#### Installatieschade door defecte pomp!

- ▶ Vul en ontluicht de installatie voor het inschakelen, zodat de pompen niet drooglopen.

### 4.1 Codeerschakelaar instellen

Codeerschakelaar met bedrijfsindicatie van de module en toestandsindicatie van de aangesloten warmteproducent of module



Afb. 5 Codeerschakelaar met toestandsindicatie van de module en toestandsindicatie van de aangesloten warmteproducent of module

Codering	Functie van de module					
	Aansturing 2. magneetventiel	Uitgang storing	Aanvoertemperatuurregeling van de warmtebron	Vermogensregeling van de warmtebron	Pompregeling via 0-10 V	Pompregeling via PWM-sigitaal
0 <sup>1)</sup>	-	-	-	-	-	-
1	●	●	●	-	●	-
2	●	●	●	-	-	●
3 <sup>2)</sup>	●	●	●	-	-	-
4 <sup>2)</sup>	●	●	-	●	-	-
5	●	●	-	-	-	-
6-10 <sup>3)</sup>	-	-	-	-	-	-

- 1) Uit (uitleveringstoestand)
- 2) Voor eenvoudige systemen, die met de standaardinstellingen werken, is in de standen 3 en 4 geen regulaar CW 400/RC310 nodig. Deze is optioneel.
- 3) Niet gebruikt

Tabel 7 Codering en functie

### 4.2 Inbedrijfname van de installatie en de module



Start wanneer een bedieningseenheid is aangesloten, de automatische configuratie-assistent.

### OPMERKING:

#### Gevaar van gegevensverlies bij combinatie met MC 400

Houd de volgorde van de inbedrijfname aan.

- ▶ Eerst de warmtebron met MU 100, dan MC 400 in gebruik nemen.

### 4.3 Menu-instellingen MU 100

De instellingen van MU 100 kunnen via de bedieningsunit worden uitgevoerd. Afhankelijk van de softwareversie worden bepaalde instellingen weergegeven.



De basisinstellingen zijn in de volgende tabel **vet gedrukt** weergegeven.

Menupunt	Instellingen/instelbereik	Opmerking/beperking
PM10 Pompmodulatie	<b>Ja</b>   Nee	
PM10 regeltype	<b>Verm.</b>   0,5 ... 2,5 ... 10 K	Selectie van vermogensregeling of temperatuurregeling.
PM10 minimale spanning	<b>0</b> ... 10 V	
PM10 maximale spanning	<b>0</b> ... <b>10 V</b>	

Tabel 8 Menu MU 100 (voor RC310 met NF18.xx)

	Menupunt	Instellingen/instelbereik	Opmerking/beperking
Pompconf. (ketelcircuitpomp PC0)			
	Uitgang conf.	PWM   PWM invers   <b>0-10V</b>	Hoe wordt de pomp gemoduleerd? (bijvoorbeeld wandtoestel met interne pomp: PWM invers, vloerstaand toestel met externe ketelcircuitpomp 0-10 V)
	Uitgang pomp 230 V	<b>Permanent</b>   Geschakeld	Voedingsspanning voor pomp kiezen
	Regelingsmodus pomp (→ hoofdstuk 2, pagina 94)	Versch.temp.aanv/ret cv-tst   <b>Brandervermogen</b>   Versch.aanv-t.cv-tst. open verd	Pompregelingsmodus kiezen
	Pompuitg. max	0 ... <b>100</b> %	Max. uitgangssignaal voor pomp instellen
	Pomp uitg. min	<b>0</b> ... 100 %	Minimaal uitgangssignaal voor pomp instellen
	Ingang pompstoring	<b>Mk.cnt</b>   Vb.cnt	Storingssignaal bij het verbreken of sluiten van de contacten?
Pompnaloop			
	Nalooptijd	0 ... <b>3</b> ... 60 min	Pompnalooptijd instellen
	Temp.afh. naloop	aan   <b>uit</b>	Temperatuurafhankelijke pompnaloop inschakelen
	Gewenst temperatuurverschil	2 ... <b>3</b> ... 10 K	Gewenste temp.verschil voor naloopende invoeren
Pompregeling			
Max.-waarde regeling	Max. aanvoertemp.	<b>85</b> ... 100 °C	Maximale aanvoertemperatuur invoeren
	Max. bereik	1 ... <b>4</b> ... 20 K	Breedte van max. bereik invoeren
	Proportioneel bereik	1 ... <b>5</b> ... 20 K	Breedte van proportioneel bereik invoeren
dT-regeling	dT gewenste waarde	uit   0,5 ... <b>2,5</b> ... 20 K	Temp.verschil gew. waarde invoeren
	Proportionele factor	1 ... <b>10</b> ... 100 K	Prop. factor voor regelaar instellen
	Integrale factor	0 ... <b>60</b> ... 600 s	Integrale factor voor regelaar instellen
	Differentiaalfactor	<b>0</b> ... 150 s	Differentiaalf. voor regelaar instellen

	Menupunt	Instellingen/instelbereik	Opmerking/beperking
Max-diff-regeling	Max. verschil	25 ... <b>40</b> ... 85 K	Maximale temp.verschil instellen
	Max. bereik	1 ... <b>10</b> ... 20 K	Breedte van max. bereik invoeren
	Proportioneel bereik	1 ... <b>5</b> ... 20 K	Breedte van proportioneel bereik invoeren
	Helling	uit   1 ... 5 ... 20 %/s	Helling voor pompmodulatie invoeren
Regeling van de warmtebron (instelling gewenste waarde)			
	Config. modus 0-10 V	<b>Temp.</b>   Verm.	Toestelregeling via temperatuur of vermogen?
	Ingangswaarde f. uit	<b>0</b> ... 10 V	cv-toestel uitschakelen bij spanning
	Ingangswaarde f. max	0 ... <b>10 V</b>	Cv-tst op max.verm. bij elektr. spanning
	Temp. gew. wrd. max	0 ... <b>90</b> ... 100 °C	Max. gewenste temperatuur instellen
	Temp. gew. wrd. min	0 ... <b>20</b> ... 100 °C	Min. gewenste temperatuur instellen

Tabel 9 Menu MU 100 (voor CW 400/RC310 vanaf NF74.xx)

#### 4.4 Storingsuitgang

De storingsuitgang (OE1-75 en OP0 in codeerstanden 3-5) wordt pas na een vertragingstijd van 10 minuten na optreden van een storing geactiveerd. Wanneer geen storingen aanwezig zijn, wordt de storingsuitgang direct uitgeschakeld. Storingen, die binnen de vertragingstijd van 10 minuten weer verdwijnen, worden via de storingsuitgang niet gesignaleerd.

## 5 Storingen verhelpen



Gebruik alleen originele reserveonderdelen. Voor schade, die ontstaat door reserveonderdelen die niet door de fabrikant zijn geleverd, wordt geen aansprakelijkheid aanvaard.

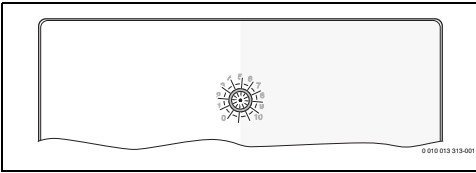
- ▶ Wanneer een storing niet kan worden verholpen, neemt u contact op met uw servicemonteur.



Wanneer de codeerschakelaar bij ingeschakelde voedingsspanning > 2 s naar **0** wordt gedraaid, dan worden alle uitgangen van de module naar de basisstand gereset, storingen worden gewist en alle instellingen worden naar de basisinstellingen teruggezet.

- ▶ De module opnieuw in bedrijf stellen.

De bedrijfsindicatie geeft de bedrijfstoestand aan van de module.



Bedrijfsindicatie	Mogelijke oorzaken	Oplossingen
Constant rood	Ongeldige schakelaarstand of interne storing	▶ Module vervangen of geldige schakelaarpositie kiezen.
Knippert rood	Temperatuursensor defect of alarmuitgang pomp	▶ Temperatuursensor wisselen resp. pompstoring verhelpen.
Constant geel	Codeerschakelaar op <b>0</b>	▶ Juiste codeerstand selecteren.
Knippert groen	Geen communicatie met BUS-systeem	▶ BUS-verbinding met EMS-BUS herstellen respectievelijk controleren.
Constant groen	Geen storing, normaalbedrijf	▶ –
Constant uit	Geen voedingsspanning	▶ Module aansluiting op netspanning.

Tabel 10

## 6 Milieubescherming en afvalverwerking

Milieubescherming is een ondernemingsprincipe van de Bosch Groep.

Kwaliteit van de producten, rendement en milieubescherming zijn voor ons gelijkwaardige doelstellingen. Wetten en voorschriften op het gebied van de milieubescherming worden strikt aangehouden.

Ter bescherming van het milieu gebruiken wij, rekening houdend met bedrijfseconomische gezichtspunten, de best mogelijke techniek en materialen.

### Verpakking

Bij het verpakken zijn we betrokken bij de landspecifieke recyclingsystemen, die een optimale recycling waarborgen. Alle gebruikte verpakkingsmaterialen zijn milieuvriendelijk en recyclebaar.

### Recyclen

Oude producten bevatten materialen die gerecycled kunnen worden.

De componenten kunnen gemakkelijk worden gescheiden en kunststoffen zijn gemarkeerd. Daardoor kunnen ze worden gesorteerd en voor recycling of afvalverwerking worden afgegeven.

### Afgedankte elektrische en elektronische apparaten



Dit symbool geeft aan dat het product niet met ander afval mag worden afgevoerd, maar moet worden ingeleverd bij verzamelpunten voor afvalverwerking en recycling.

Dit symbool geldt voor landen met voorschriften op het gebied van elektronisch afval, bijvoorbeeld de Europese richtlijn voor afgedankte elektrische en elektronische apparatuur 2012/19/EU. Deze voorschriften bepalen het kader voor de terugname en recycling van gebruikte elektronische toestellen, zoals van toepassing in elk land.

Aangezien elektronische apparatuur gevaarlijke stoffen kan bevatten, moet deze op verantwoorde wijze worden gerecycled om mogelijke schade aan het milieu en de menselijke gezondheid tot een minimum te beperken. Bovendien draagt recycling van elektronisch afval bij tot het behoud van natuurlijke hulpbronnen.

Voor meer informatie over het milieuvriendelijk afvoeren van elektrische en elektronische apparatuur kunt u contact opnemen met de bevoegde lokale autoriteiten, uw huisvuildienst of de dealer waar u het product hebt gekocht.

Ga voor meer informatie naar:  
[www.weee.bosch-thermotechnology.com/](http://www.weee.bosch-thermotechnology.com/)



## Spis treści

<b>1</b>	<b>Objaśnienie symboli i wskazówki dotyczące bezpieczeństwa</b>	<b>105</b>
1.1	Objaśnienie symboli	105
1.2	Ogólne zalecenia bezpieczeństwa	106
<b>2</b>	<b>Informacje o produkcie</b>	<b>108</b>
2.1	Ważne wskazówki dotyczące zastosowania	108
2.2	Regulacja urządzenia grzewczego	108
2.2.1	Regulacja mocy	108
2.2.2	Flow temperature control	17
2.3	Zakres dostawy	109
2.4	Dane techniczne	109
2.5	Osprzęt uzupełniający	110
2.6	Czyszczenie	110
<b>3</b>	<b>Montaż</b>	<b>110</b>
3.1	Przygotowanie do montażu na urządzeniu grzewczym	110
3.2	Miejsca instalacji	110
3.3	Instalacja czujnika temperatury na sprężle hydraulicznym lub za wymiennikiem ciepła	111
3.4	Podłączenie elektryczne	112
3.4.1	Podłączenie połączenia magistrali BUS i czujnika temperatury (strona napięcia bardzo niskiego)	112
3.4.2	Przyłącze napięcia zasilającego, pompy, zaworu elektromagnetycznego i sygnalizatora zakłóceń (strona napięcia sieciowego)	112
3.4.3	Schemat przyporządkowania zacisków przyłączeniowych	113
<b>4</b>	<b>Uruchomienie</b>	<b>115</b>
4.1	Ustawianie przełącznika kodującego	115
4.2	Uruchomienie instalacji i modułu	115
4.3	Menu Ustawienia MU 100	116
4.4	Meldunek awarii	117
<b>5</b>	<b>Usuwanie usterek</b>	<b>117</b>
<b>6</b>	<b>Ochrona środowiska i utylizacja</b>	<b>118</b>

## 1 Objąsnienie symboli i wskazówki dotyczące bezpieczeństwa

### 1.1 Objąsnienie symboli

#### Wskazówki ostrzegawcze

We wskazówkach ostrzegawczych zastosowano hasła ostrzegawcze oznaczające rodzaj i ciężar gatunkowy następstw zaniechania działań zmierzających do uniknięcia niebezpieczeństwa.

Zdefiniowane zostały następujące wyrazy ostrzegawcze używane w niniejszym dokumencie:



#### **NIEBEZPIECZEŃSTWO:**

**NIEBEZPIECZEŃSTWO** oznacza poważne ryzyko wystąpienia obrażeń ciała zagrażających życiu.



#### **OSTRZEŻENIE:**

**OSTRZEŻENIE** oznacza możliwość wystąpienia ciężkich obrażeń ciała, a nawet zagrożenie życia.



#### **OSTROŻNOŚĆ:**

**OSTROŻNOŚĆ** oznacza ryzyko wystąpienia obrażeń ciała w stopniu lekkim lub średnim.

#### **WSKAZÓWKA:**

**WSKAZÓWKA** oznacza ryzyko wystąpienia szkód materialnych.

### Ważne informacje



Ważne informacje, które nie zawierają ostrzeżeń przed zagrożeniami dotyczącymi osób lub mienia, oznaczono symbolem informacji przedstawionym obok.

### Inne symbole

Symbol	Znaczenie
►	Czynność
→	Odsyłacz do innych fragmentów dokumentu
•	Pozycja/wpis na liście
–	Pozycja/wpis na liście (2. poziom)

Tab. 1

## 1.2 Ogólne zalecenia bezpieczeństwa

### **⚠ Wskazówki dla grupy docelowej**

Niniejsza instrukcja montażu adresowana jest do monterów instalacji gazowych i wodnych oraz urządzeń grzewczych i elektrotechnicznych.

Należy przestrzegać wskazówek zawartych we wszystkich instrukcjach. Ignorowanie tych wskazówek grozi szkodami materialnymi i urazami cielesnymi ze śmiercią włącznie.

- ▶ Przed rozpoczęciem montażu należy przeczytać instrukcje montażu (urządzenia grzewczego, regulatora ogrzewania itp.).
- ▶ Postępować zgodnie ze wskazówkami dotyczącymi bezpieczeństwa oraz ostrzegawczymi.
- ▶ Należy przestrzegać krajowych i miejscowych przepisów oraz zasad i dyrektyw technicznych.
- ▶ Wykonane prace należy udokumentować.

### **⚠ Zastosowanie zgodne z przeznaczeniem**

- ▶ Produkt jest przeznaczony wyłącznie do regulacji instalacji grzewczych.

Jakiegolwiek inne użytkowanie jest uważane za niezgodne z przeznaczeniem. Szkody powstałe w wyniku takiego stosowania są wyłączone z odpowiedzialności producenta.

### **⚠ Montaż, uruchomienie i konserwacja**

Montaż, uruchomienie i konserwację może wykonywać tylko uprawniona firma instalacyjna.

- ▶ Nie montować produktu w pomieszczeniach wilgotnych.
- ▶ Montować tylko oryginalne części zamienne.

### **⚠ Prace przy instalacji elektrycznej**

Prace przy instalacji elektrycznej mogą być wykonywane wyłącznie przez specjalistów posiadających odpowiednie uprawnienia.

- ▶ Przed rozpoczęciem prac przy instalacji elektrycznej należy:
  - Wyłączyć wszystkie fazy zasilania sieciowego i zabezpieczyć przed ponownym włączeniem.
  - Potwierdzić, że instalacja jest odłączona od napięcia.
- ▶ Produkt wymaga różnego napięcia. Nie podłączać strony napięcia niskiego do napięcia sieciowego ani na odwrót.
- ▶ Stosować się również do schematów połączeń elektrycznych innych części instalacji.

---

## **⚠ Odbiór przez użytkownika**

W trakcie odbioru należy udzielić użytkownikowi informacji na temat obsługi i warunków eksploatacji instalacji ogrzewczej.

- ▶ Należy objaśnić mu sposób obsługi, podkreślając w szczególności znaczenie wszelkich środków bezpieczeństwa.
- ▶ Zwrócić szczególną uwagę na następujące punkty:
  - Prace związane z przebudową lub naprawami mogą być wykonywane wyłącznie przez autoryzowaną firmę instalacyjną.
  - Celem zapewnienia bezpiecznej i przyjaznej dla środowiska eksploatacji należy bezwzględnie wykonywać przegląd przynajmniej raz do roku, a w miarę zapotrzebowania przeprowadzać czyszczenie i konserwację.
- ▶ Należy wskazać na możliwe skutki (szkody osobowe z zagrożeniem życia włącznie lub szkody materialne) braku czyszczenia, przeglądów i konserwacji lub ich niewłaściwego wykonania.
- ▶ Przekazać użytkownikowi instrukcje montażu i konserwacji do przechowywania.

## **⚠ Uszkodzenia wskutek działania mrozu**

Jeżeli instalacja ogrzewcza nie pracuje, istnieje niebezpieczeństwo jej zamarznięcia:

- ▶ Przestrzegać wskazówek dotyczących ochrony przed zamarzaniem.
- ▶ Instalację należy zawsze pozostawiać włączoną z uwagi na dodatkowe funkcje, np. przygotowanie c.w.u. lub zabezpieczenie przed blokadą.
- ▶ Niezwłocznie usunąć usterki.

## 2 Informacje o produkcie

- Moduł może służyć jako moduł rozszerzający dla kotłów EMS i EMS 2/EMS plus.
- Za pomocą zewnętrznego sygnału sterującego (o napięciu stałym) 0–10 V moduł może dostosować temperaturę zasilania kotła lub moc urządzenia ściennego.
- Moduł zgłasza usterki urządzenia ściennego oraz usterki całej instalacji, za wyjątkiem wskazań serwisowych, usterek regulatorów zewnętrznych oraz komunikatów konserwacyjnych dla instalatora.
- Moduł można przy naściennych urządzeniach gazowych wykorzystać doysterowania drugim zaworem elektromagnetycznym.
- Moduł służy do modulowanej regulacji prędkości obrotowej „Flow Control” w pompie obiegu kotłowego (0–10 V lub PWM) w połączeniu ze sprzężeniem hydraulicznym lub wymiennikiem ciepła.  
Pompa obiegu kotłowego dostosowuje strumień przepływu po stronie kotła i zapobiega podnoszeniu temperatury powrotu w kotle. Celem jest optymalne wykorzystanie ciepła spalania oraz oszczędność energii. Poprzez wybór 0–10 V lub sygnału PWM funkcja jest odpowiednia do kotłów ustawionych na podłożu i urządzeń naściennych. Do wyboru są 3 tryby regulacji (→ tab. 8, str. 116):

1. Wymiennik ciepła (Temp. różn. kotła zas./powr.): regulacja według różnicy temperatury pomiędzy zasilaniem i powrotem instalacji grzewczej (zalecane dla wymiennika ciepła; czujnik temperatury zasilania T0 jest opcjonalny)
2. Moc palnika: regulacja mocy proporcjonalnie do mocy kotła (gdzie nie jest możliwe zastosowanie dodatkowego czujnika T0)
3. Sprzężenie hydrauliczne (Temp. różn. zas. zwrotn. kotła): regulacja różnicy temperatury między zasilaniem kotła i zasilaniem instalacji T0 (zalecane w przypadku sprzężenia hydraulicznego)

### 2.1 Ważne wskazówki dotyczące zastosowania

- Zakres działania jest zależny od zainstalowanego modułu obsługowego. Dokładne dane modułów obsługowych znajdują się w katalogu, materiałach projektowych i na stronie internetowej producenta.
- Pomieszczenie zainstalowania musi być dostosowane do stopnia ochrony zgodnie z danymi technicznymi modułu.

### 2.2 Regulacja urządzenia grzewczego

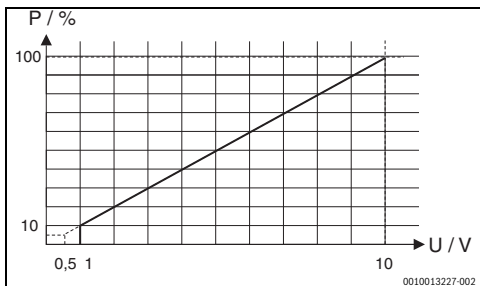
Tę strategię regulacji stosuje się, jeśli instalacja ogrzewcza jest regulowana przez system zarządzania budynkiem z wyjściem regulatora 0–10 V (→ rys. 22 na końcu dokumentu).

Napięcie wejściowe	Wartość zadana temperatury zasilania / mocy (urządzenia ściennego)	Status urządzenia ściennego
0 V–0,5 V	0 %/0 °C	wył.
0,6 V	ok. 6 %/ok. 15 °C	wł., jeśli > min. moc
5,0 V	ok. 50 %/ok. 50 °C	wł.
10,0 V	ok. 100 %/ok. 90 °C	wł./maks.

Tab. 2 Regulacja wg mocy/temperatury zasilania

#### 2.2.1 Regulacja mocy

Liniowa zależność między sygnałem 0–10 V ( $U$  w V) a wymaganą mocą ( $P$  w % w stosunku do maksymalnej mocy instalacji):

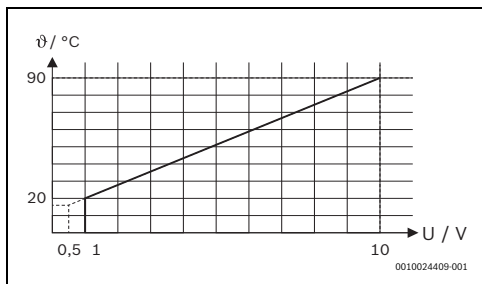


Rys. 1 Liniowa zależność między sygnałem 0–10 V ( $U$  w V) a wymaganą mocą ( $P$  w %)

Podłączone urządzenie grzewcze jest włączane lub wyłączane w zależności od wymaganej mocy.

### 2.2.2 Regulacja temperatury zasilania

Linijowa zależność między sygnałem 0–10 V ( $U$  w V) a żadaną temperaturą zasilania ( $\vartheta$  w °C w stosunku do zakresu od minimalnej temperatury zasilania do maksymalnej temperatury zasilania [ustawienie podstawowe 20 do 90 °C])



Rys. 2 Linijowa zależność między sygnałem 0–10 V ( $U$  w V) a wymaganą temperaturą zasilania ( $\vartheta$  w °C)

Podłączone urządzenie grzewcze jest włączane lub wyłączane w zależności od wymaganej temperatury zasilania.

### 2.3 Zakres dostawy

Rysunek 6 na końcu dokumentu:

- [1] Moduł
- [2] Torebka z dławikami odciążającymi
- [3] Instrukcja montażu

### 2.4 Dane techniczne

**CE** Konstrukcja i charakterystyka robocza tego produktu spełniają wymagania dyrektyw europejskich i uzupełniających przepisów krajowych. Zgodność potwierdzono oznakowaniem CE.

Deklarację zgodności produktu można otrzymać na żądanie. W tym celu wystarczy zwrócić się z prośbą na adres podany na tylnej okładce niniejszej instrukcji.

Dane techniczne	
<b>Wymiary</b> (szer. × wys. × głęb.)	151 × 184 × 61 mm (dalsze wymiary → rys. 7 na końcu dokumentu)
<b>Maksymalny przekrój przewodu</b>	<ul style="list-style-type: none"> <li>• Zacisk przyłączeniowy 230 V • 2,5 mm<sup>2</sup></li> <li>• Zacisk przyłączeniowy bardzo niskiego napięcia • 1,5 mm<sup>2</sup></li> </ul>

Dane techniczne	
<b>Napięcia znamionowe</b>	<ul style="list-style-type: none"> <li>• BUS • 15 V DC (zabezpieczenie przed przebiegunowaniem)</li> <li>• Napięcie sieciowe do zasilania modułu • 230 V AC, 50 Hz</li> <li>• Sterownik • 15 V DC (zabezpieczenie przed przebiegunowaniem)</li> <li>• Pompa, zawór elektromagnetyczny, meldunek awarii • 230 V AC, 50 Hz</li> </ul>
<b>Bezpiecznik</b>	230 V, 5 AT
<b>Złącze magistrali BUS</b>	EMS i EMS 2/EMS plus
<b>Pobór mocy – w trybie czuwania</b>	< 3 W
<b>Maks. moc użyteczna</b>	<ul style="list-style-type: none"> <li>• na przyłączy (PCO) • 400 W (dopuszczalne pompy o wysokiej wydajności: &lt; 30 A przez 10 ms)</li> <li>• na przyłączy (OE1) • 120 W (dopuszczalne pompy o wysokiej wydajności: &lt; 30 A przez 10 ms)</li> </ul>
<b>Dopuszczalna temperatura otoczenia</b>	0 ... 60 °C
<b>Stopień ochrony</b>	IP 44
<b>Klasa ochronności</b>	I
<b>Nr ident.</b>	Tabliczka znamionowa (→ rys. 21 na końcu dokumentu)
<b>Temperatura kontroli ciśnienia w zaworze kulowym</b>	75 °C
<b>Stopień zanieczyszczenia</b>	2

Tab. 3

°C	Ω	°C	Ω	°C	Ω
20	14772	50	4608	80	1704
25	12000	55	3856	85	1464
30	9786	60	3243	90	1262
35	8047	65	2744	95	1093
40	6653	70	2332	100	950
45	5523	75	1990	-	-

Tab. 4 Zmierzone oporności czujnika temperatury sprzęgła hydraulicznego (T0) w połączeniu z np. CW 400

°C	Ω	°C	Ω	°C	Ω
20	12486	50	3605	80	1256
25	10000	55	2989	85	1070
30	8060	60	2490	90	915
35	6536	65	2084	100	677
40	5331	70	1753	-	-
45	4372	75	1480	-	-

Tab. 5 Zmierzone oporności czujnika temperatury sprzęgła (T0) w połączeniu z RC310

## 2.5 Osprzęt uzupełniający

Z katalogu lub strony internetowej producenta można pobrać dokładne informacje dotyczące odpowiedniego osprzętu dodatkowego.

- Czujnik temperatury sprzęgła hydraulicznego; podłączenie do T0
- Pompa obiegu pierwotnego; podłączenie do PCO

### Instalacja osprzętu dodatkowego

- ▶ Osprzęt dodatkowy zainstalować zgodnie z przepisami prawa i dostarczonymi instrukcjami.

## 2.6 Czyszczenie

- ▶ W razie potrzeby obudowę oczyścić wilgotną szmatką. Nie używać przy tym ostrych lub żrących środków czyszczących.

## 3 Montaż



### NIEBEZPIECZEŃSTWO:

#### Zagrożenie życia spowodowane przez prąd elektryczny!

Dotknięcie elementów elektrycznych znajdujących się pod napięciem może spowodować porażenie prądem.

- ▶ Przed instalacją produktu: urządzenie grzewcze i wszystkie inne urządzenia magistrali BUS odłączyć od napięcia sieciowego (wszystkie fazy).
- ▶ Przed uruchomieniem: zamontować pokrywę (→ rys. 20 na końcu dokumentu).

### 3.1 Przygotowanie do montażu na urządzeniu grzewczym

- ▶ Na podstawie instrukcji montażu urządzenia grzewczego upewnić się, że zainstalowanie modułów (np. MU 100) na urządzeniu grzewczym jest możliwe.
- ▶ W przypadku możliwości zainstalowania modułu na urządzeniu grzewczym bez szyny montażowej, przygotować moduł (→ rys. 8 i 9 na końcu dokumentu).

### 3.2 Miejsca instalacji

- ▶ Zamontować moduł na ścianie (→ rys. 10 i 11 na końcu dokumentu), na szynie montażowej (→ rys. 12 na końcu dokumentu), w odpowiednim podzespole lub w urządzeniu grzewczym.
- ▶ Podczas montażu modułu na urządzeniu grzewczym przestrzegać instrukcji urządzenia grzewczego.
- ▶ Zdjąć moduł z szyny montażowej (→ rys. 13 na końcu dokumentu).

### 3.3 Instalacja czujnika temperatury na sprzęgło hydrauliczne lub za wymiennikiem ciepła

Czujnik temperatury sprzęgła hydraulicznego T0 powinien być w pierwszej kolejności połączony z MU 100. W przypadku urządzeń grzewczych EMS 2/EMS plus czujnik może być podłączony do urządzenia, do MM 100 lub także do MC 400.

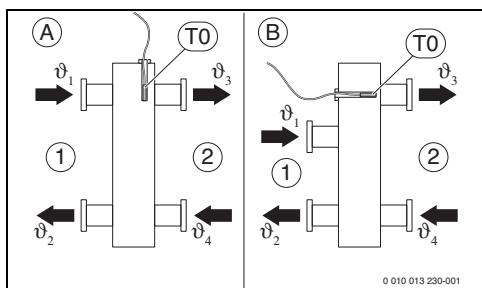


W połączeniu z MC 400 od wersji oprogramowania OF02.05 wystarczający jest jeden czujnik temperatury sprzęgła hydraulicznego.

#### Montaż na sprzęgło hydrauliczne

(→ rys. 23 i 25 na końcu dokumentu)

Pozycja czujnika temperatury zasilania (T0):



Rys. 3 Pozycja czujnika temperatury zasilania (T0):

[1] wszystkie urządzenia grzewcze

[2] wszystkie obiegi grzewcze

A sprzęgło hydrauliczne, typ 1

B sprzęgło hydrauliczne, typ 2

$\vartheta_1$  wspólna temperatura zasilania wszystkich urządzeń grzewczych

$\vartheta_2$  wspólna temperatura powrotu wszystkich urządzeń grzewczych

$\vartheta_3$  wspólna temperatura zasilania wszystkich obiegów grzewczych

$\vartheta_4$  wspólna temperatura powrotu wszystkich obiegów grzewczych

T0 czujnik temperatury zasilania na sprzęgło hydrauliczne

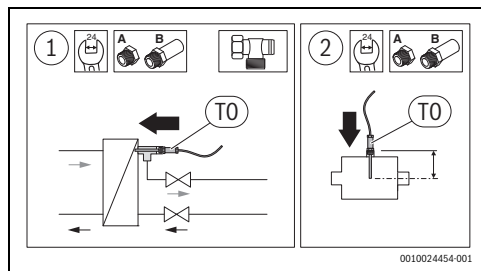
T0 należy ustawić tak, aby  $\vartheta_3$  było rejestrowane niezależnie od strumienia przepływu po stronie wszystkich urządzeń grzewczych [1]. Tylko w ten sposób regulacja może przebiegać stabilnie także przy niewielkich obciążeniach.

W celu zapewnienia właściwej regulacji czujnik temperatury powinien być umieszczony w strumieniu przepływu. Można to wykonać poprzez zastosowanie trójnika, przedłużonego zaworu i zestawu czujników.

#### Optymalny montaż czujnika za wymiennikiem ciepła

Czujnik temperatury (T0) musi być wtórnie (czujnik mokry) zamocowany na zasilaniu za wymiennikiem ciepła (→ rys. 24na końcu dokumentu).

Optymalny montaż czujnika za wymiennikiem ciepła może być wykonany na dwa sposoby (→ poz. [1] ze złączką kątową i poz. [2], Fig. 4 "Optimised sensor installation"):



Rys. 4 Optymalny montaż czujnika



Czujnik temperatury musi dokonywać pomiarów w środku rury.

- Dostosować głębokość montażu czujnika temperatury w sprzęgło hydrauliczne ze złączką kątową do zaworu (→ instrukcja montażu zestawu czujników do sprzęgła hydraulicznego). W przypadku prawidłowego montażu czujnik sięga na 1–2 cm w głąb wymiennika ciepła.

### 3.4 Podłączenie elektryczne

- ▶ Przy zachowaniu obowiązujących przepisów dla przyłącza zastosować co najmniej kabel elektryczny typu H05 VV-...

#### 3.4.1 Podłączenie połączenia magistrali BUS i czujnika temperatury (strona napięcia bardzo niskiego)

- ▶ Jeżeli przekroje przewodów są różne, do połączenia urządzeń na magistrali BUS użyć puszkę rozgałęźnej.
- ▶ Urządzenia magistrali BUS [B] połączyć za pomocą puszkę rozgałęźnej [A] w gwiazdę (→ rys. 18 na końcu dokumentu) lub szeregowo za pośrednictwem urządzenia z 2 BUS przyłączami magistrali.



Jeżeli maksymalna długość całkowita połączeń magistrali BUS pomiędzy wszystkimi urządzeniami magistrali zostanie przekroczona lub system magistrali BUS posiada strukturę pierścieniową, uruchomienie instalacji nie jest możliwe.

Maksymalna długość całkowita połączeń magistrali:

- 100 m przy przekroju przewodu 0,50 mm<sup>2</sup>
- 300 m przy przekroju przewodu 1,50 mm<sup>2</sup>
- ▶ Aby uniknąć zakłóceń indukcyjnych: wszystkie kable niskonapięciowe kłaść z dala od kabli doprowadzających napięcie sieciowe (minimalna odległość 100 mm).
- ▶ W przypadku zewnętrznych zakłóceń indukcyjnych (np. z instalacji fotowoltaicznych) użyć kabla ekranowanego (np. LiYCY) i z jednej strony uziemić ekran. Ekran podłączyć do uziemienia budynku, np. wolnego zacisku przewodu ochronnego lub rur wodnych, a nie do zacisku przyłączeniowego dla przewodu ochronnego w module.

Do przedłużania przewodów czujnikowych należy używać przewodów o następujących przekrojach:

- do 20 m przy przekroju przewodu 0,75 do 1,50 mm<sup>2</sup>
- 20 do 100 m przy przekroju przewodu 1,50 mm<sup>2</sup>
- ▶ Poprowadzić kabel przez zamontowane wstępnie tulejki i zamocować zgodnie ze schematem połączeń.

#### 3.4.2 Przyłącze napięcia zasilającego, pompy, zaworu elektromagnetycznego i sygnalizatora zakłóceń (strona napięcia sieciowego)



Liczba przyłączy elektrycznych jest zależna od instalacji. Opis przedstawiony na końcu dokumentu na rys. 14 do 17 to propozycja wykonania przyłącza elektrycznego. Kolejne czynności przedstawiono tylko częściowo w kolorze innym niż czarny. Dzięki temu można łatwiej rozpoznać, które czynności tworzą całość.

- ▶ Używać tylko kabli tej samej jakości.
- ▶ Podczas instalacji przyłącza sieciowego należy zwrócić uwagę na prawidłowe podłączenie faz. Podłączenie do sieci za pomocą wtyczki z zestykiem ochronnym nie jest dopuszczalne.
- ▶ Do wyjść podłączyć tylko części i podzespoły zgodnie z niniejszą instrukcją. Nie podłączać żadnych dodatkowych sterowników, które mogłyby sterować dalszymi elementami instalacji.
- ▶ Poprowadzić kabel przez tulejki, zamocować zgodnie ze schematem połączeń i zabezpieczyć dostarczonymi dławikami (→ rys. 14 do 17 na końcu dokumentu).



Maksymalny pobór mocy podłączonych części i podzespołów nie może przekraczać mocy wyjściowej podanej w danych technicznych modułu.

- ▶ Jeśli zasilanie napięciem sieciowym nie jest realizowane przez elektronikę urządzenia grzewczego: zainstalować we własnym zakresie rozłącznik odłączający wszystkie fazy (odpowiadający normie EN 60335-1) do przerywania dopływu napięcia sieciowego.



### 3.4.3 Schemat przyporządkowania zacisków przyłączeniowych

Schemat ten przedstawia, jakie części instalacji mogą zostać podłączone.

Zależnie od zastosowania modułu (kodowanie na module i konfiguracja za pomocą modułu obsługowego) części instalacji należy podłączyć zgodnie z odpowiednim schematem połączeń.



Wtyczki pompy (→ rys. 26 na końcu dokumentacji) są odcięte, a kable należy dopasować do PC0 i OC0.

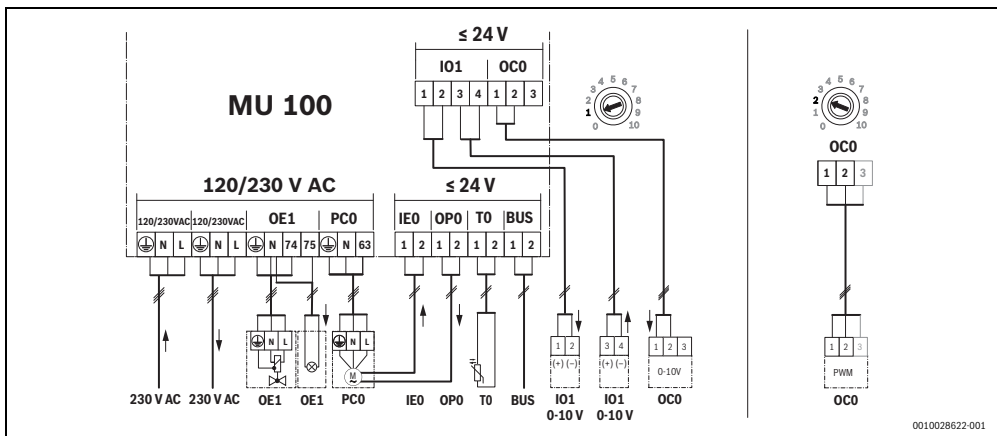
#### Schematy połączeń z przykładami instalacji

Prezentacje instalacji hydraulicznych są jedynie schematyczne i przedstawiają niewiążące wskazówki dot. możliwości układu połączeń hydraulicznych. Techniczne wyposażenie zabezpieczające należy wykonać zgodnie z obowiązującymi normami i miejscowymi przepisami. Szczegółowe informacje i możliwości znajdują się w materiałach projektowych lub dokumentacji projektowej instalacji.

W przykładach instalacji na końcu dokumentacji części instalacji oznaczone \* stanowią części opcjonalne, zależnie od trybu regulacji (→ tab. 8).

Przykład instalacji na końcu dokumentu	Rys.
Połączenie z systemem zarządzania budynkiem (BMS) (podana wartość zadana 0–10 V); urządzenie naścienne; tryb regulacji jest wyznaczany pokrętkiem nastawczym (3, 4) (→ tab. 6, str. 113)	22
Urządzenie ustawione na podłożu; sprzęgło hydrauliczne, wyjście pompy wyznaczone przez pokrętko nastawcze (1, 2) (→ tab. 6, str. 113)	23
Urządzenie ustawione na podłożu; wymiennik ciepła, wyjście pompy wyznaczone przez pokrętko nastawcze (1, 2) (→ tab. 6, str. 113)	24
Kocioł wiszący z pompową grupą przyłączeniową; sprzęgło hydrauliczne, pompa kotłowa sterowana przez automatykę kotła sygnałem PWM (bez możliwości zmiany)	25 i 26

Tab. 6 Skrócony opis przykładów instalacji na końcu dokumentu



0010028622:001

**Legenda do rys. na górze i do schematów połączeń z przykładami instalacji na końcu dokumentu:**

⊕ Przewód ochronny

**Oznaczenie zacisków przyłączeniowych:**

230 V AC	Przyłącze napięcia sieciowego	CON	Moduł obsługowy z układem magistrali BUS (Controller)
BUS	Przyłącze układu <b>magistrali BUS</b>	MC	Sterownik kotła (Master Controller)
BMS	System zarządzania budynkiem (Building Management System) ze złączem 0–10 V	MM 100	Moduł obiegu grzewczego (EMS/EMS 2/EMS plus)
HS	Urządzenie grzewcze (Heat Source) do układu magistrali BUS	MU 100	Moduł rozszerzający
OE1-74	Wyjście napięcia sieciowego zaworu elektromagnetycznego		
OE1-75	Wyjście usterki (230 V)		
PCO	Wyjście napięcia sieciowego pompy (230 V)		
IE0	Przyłącze sygnału awarii pompy (ustawienie podstawowe: zwierny)		
OP0	Pompa wł./wył. (wyjście/zestyk bezpotencjałowy ≤ 24 V), pozycja przełącznika kodującego 3–5: bezpotencjałowe wyjście usterkowe		
TO	Wejście czujnika temperatury sprzęgła hydraulicznego <sup>1)</sup>		
IO1-1(+),2(-)	Przyłącze komunikatu zwrotnego mocy urządzenia grzewczego (0–10 V)		
IO1-3(+),4(-)	Wejścieysterowania urządzenia grzewczego (podana wartość zadana 0–10 V)		
OCO 1-2	Wyjście sygnału kontrolnego pompy (podana wartość zadana 0–10 V/PWM) <sup>2)</sup>		
OCO 1-3	Przyłącze komunikatu zwrotnego pompy (PWM), opcjonalnie <sup>2)</sup>		

1) W przypadku wymiennika ciepła TO jest czujnikiem wymiennika ciepła.

2) Przestrzegać pozycji przełącznika kodującego.

## 4 Uruchomienie



Przed uruchomieniem należy prawidłowo wykonać wszystkie przyłącza elektryczne!

- ▶ Stosować się do instrukcji montażu wszystkich części i podzespołów instalacji.
- ▶ Włączyć zasilanie elektryczne tylko wtedy, gdy przełącznik kodujący jest ustawiony.
- ▶ Jeśli podłączony jest moduł obsługowy, zaleca się uruchomienie asystenta konfiguracji.

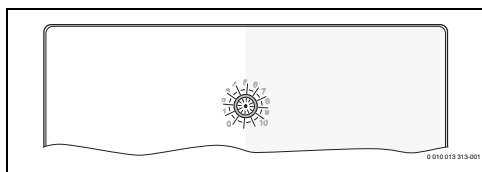
### WSKAZÓWKI:

#### Uszkodzenie instalacji przez zniszczoną pompę!

- ▶ Przed włączeniem napełnić i odpowietrzyć instalację, aby pompy nie pracowały na sucho.

### 4.1 Ustawianie przełącznika kodującego

Przełącznik kodujący ze wskaźnikiem stanu pracy modułu i wskaźnikiem stanu podłączonych urządzeń grzewczych lub modułów:



Rys. 5 Przełącznik kodujący ze wskaźnikiem stanu modułu i wskaźnikiem stanu podłączonych urządzeń grzewczych lub modułów

Kodowanie	Funkcja modułu					
	Wysterowanie 2. zaworu elektromagnetycznego	Meldunek awarii	Regulacja urządzeniem grzewczym wg. temperatury zasilania (0-10 V)	Regulacja urządzeniem grzewczym wg. mocy (0-10 V)	Regulacja pompy poprzez 0-10 V	Regulacja pompy poprzez sygnał PWM
0 <sup>1)</sup>	-	-	-	-	-	-
1	●	●	●	-	●	-
2	●	●	●	-	-	●
3 <sup>2)</sup>	●	●	●	-	-	-
4 <sup>2)</sup>	●	●	-	●	-	-
5	●	●	-	-	-	-
6-10 <sup>3)</sup>	-	-	-	-	-	-

- 1) wył. (stan fabryczny)
- 2) Dla prostych systemów, które pracują ze standardowymi ustawieniami, w ustawieniach 3. i 4. nie jest potrzebny regulator CW 400/RC310. Jest to rozwiązanie opcjonalne.
- 3) nieużywany

Tab. 7 Kodowanie i funkcja

### 4.2 Uruchomienie instalacji i modułu



Jeśli podłączony jest moduł obsługowy, uruchomić asystenta konfiguracji.

### WSKAZÓWKI:

#### Niebezpieczeństwo utraty danych w połączeniu z MC 400

Przestrzegać kolejności uruchomienia.

- ▶ Najpierw uruchomić urządzenie grzewcze MU 100, następnie MC 400.

### 4.3 Menu Ustawienia MU 100

Ustawienia MU 100 można wprowadzić na module obsługowym. W zależności od wersji oprogramowania są wyświetlane określone ustawienia.



Ustawienia podstawowe w poniższej tabeli przedstawiono **wytłuszczonym drukiem**.

Punkt menu	Ustawienia/zakres ustawień	Uwagi/ograniczenia
Modulacja pompy PM10	<b>Tak</b>   Nie	
Sposób regulacji PM10	<b>Moc</b>   0,5 ... 2,5 ... 10 K	Wybór regulacji mocy lub temperatury.
PM10 nap. min. objęt.	<b>0</b> ... 10 V	
PM10 nap. maks. objęt.	0 ... <b>10 V</b>	

Tab. 8 Menu MU 100 (dla RC310 z NF18.xx)

	Punkt menu	Ustawienia/zakres ustawień	Uwagi/ograniczenia
Konfig. pompy (Pompa obiegu kotłowego PC0)			
	Konfig. wyjścia	PWM   PWM invers   <b>0-10V</b>	Jak wygląda modulacja pompy? (np. urządzenie naścienne z wewnętrzną pompą: PWM odwrotnie, ustawiony na podłożu kocioł z zewnętrzną pompą obiegu kotłowego: 0-10 V)
	Wyjście pompy 230V	<b>Trwale</b>   Załączone	Wybierz napięcie zasilania pompy
	Tryb regulacji Pompa (→ rozdział 2 str. 108)	Temp.różn.kotła zas./powr.   <b>Moc palnika</b>   Temp.różn.zas.zwrotn.kotła	Wybierz tryb regulacji pompy
	Wyjście pompy maks.	0 ... <b>100</b> %	Ustaw maksymalny sygnał wyjścia dla pompy
	Wyjście pompy min.	<b>0</b> ... 100 %	Ustaw minimalny sygnał wyjścia dla pompy
	Wejście usterki pompy	<b>Zamknij</b>   Otwórz	Sygnał usterki podczas otwierania lub zwieryania styków?
Dobieg pompy			
	Czas dobiegu	0 ... <b>3</b> ... 60 min	Ustaw czas dobiegu pompy
	Dobieg zał. od temp.	wł.   <b>wył.</b>	Włącz dobieg pompy zależny od temperatury
	Zadana różnica temperatur	2 ... <b>3</b> ... 10 K	Podaj różnicę temp. zadanej dla zakończenia dobiegu
Regulacja pompy			
Regulacja wartości maks.	Maks. temp. zasilania	<b>85</b> ... 100 °C	Wprowadź maks. temperaturę zasilania
	Obszar maks.	1 ... <b>4</b> ... 20 K	Podaj szerokość obszaru maks.
	Obszar proporcjonalny	1 ... <b>5</b> ... 20 K	Podaj szerokość obszaru proporcjonalnego
Regulacja dT	Wartość zadana dT	wył.   0,5 ... <b>2,5</b> ... 20 K	Podaj wartość zadaną różnicy temperatur
	Czynnik proporcj.	1 ... <b>10</b> ... 100 K	Ustaw czynnik proporcj. dla sterownika
	Czynnik całkujący	0 ... <b>60</b> ... 600 s	Ustaw czynnik całkujący dla sterownika
	Czynnik różnicujący	<b>0</b> ... 150 s	Ustaw czynnik różnic. dla sterownika
Regulacja maks. różn.	Maks. różnica	25 ... <b>40</b> ... 85 K	Ustaw maksymalną różnicę temperatury
	Obszar maks.	1 ... <b>10</b> ... 20 K	Podaj szerokość obszaru maks.
	Obszar proporcjonalny	1 ... <b>5</b> ... 20 K	Podaj szerokość obszaru proporcjonalnego

	Punkt menu	Ustawienia/zakres ustawień	Uwagi/ograniczenia
	Rampa	wył.   1 ... 5 ... 20%/s	Podaj rampę dla modulacji pompy
Regulacja urządzenia grzewczego (podana wartość zadana)			
	Konfig. tryb 0-10V	<b>Temp.   Moc</b>	Sterowanie kotłem za pomocą temperatury czy mocy?
	Wartość wejśc. dla wył.	<b>0 ... 10 V</b>	Wyłącz kocioł pod napięciem
	Wartość wejśc. dla maks.	<b>0 ... 10 V</b>	Kocioł na moc maks. pod napięciem
	Maks. wart.zad.temp.	<b>0 ... 90 ... 100 °C</b>	Ustaw maks. temp. zad.
	Min. wart.zad.temp.	<b>0 ... 20 ... 100 °C</b>	Ustaw min. temp. zad.

Tab. 9 Menu MU 100 (dla RC310 od NF74.xx)

#### 4.4 Meldunek awarii

Meldunek awarii (OE1-75 i OP0 w pozycjach kodowania 3–5) jest aktywowany dopiero po okresie opóźnienia 10 minut po wystąpieniu błędu. Jeśli nie ma błędów, napięcie ze styku meldunku awarii jest usuwane. Błędy, które się pojawiają w czasie opóźnienia, nie są udostępniane w meldunku awarii.

## 5 Usuwanie usterek



Stosować tylko oryginalne części zamienne. Szkody powstałe w wyniku wykorzystania części niedostarczonych przez producenta nie są objęte gwarancją.

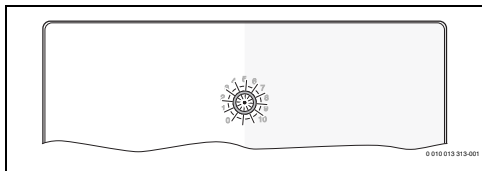
- ▶ Jeśli nie można usunąć usterki, należy zwrócić się do odpowiedniego serwisanta.



Jeżeli przełącznik kodujący przy włączonym zasilaniu elektrycznym zostanie obrócony na czas > niż 2 s w położenie **0**, wszystkie wyjścia modułu zostaną przywrócone do pozycji podstawowej, usterki usunięte a ustawienia przywrócone do ustawień fabrycznych.

- ▶ Ponownie uruchomić moduł.

Wskaźnik stanu pracy wskazuje aktualny stan pracy modułu.



Wskaźnik stanu pracy	Możliwe przyczyny	Środek zaradczy
Światło ciągłe czerwone	Nieprawidłowa pozycja przełącznika lub usterka wewnętrzna	▶ Wyłączyć moduł lub wybrać prawidłową pozycję przełącznika.
Miga na czerwono	Czujnik temperatury jest uszkodzony lub występuje awaria pompy	▶ Wymienić czujnik temperatury lub usunąć błąd pompy.
Światło ciągłe żółte	Przełącznik kodujący na <b>0</b>	▶ Wybrać prawidłową pozycję przełącznika kodującego.
Miga na zielono	Brak komunikacji z magistralą BUS	▶ Utworzyć lub sprawdzić połączenie z magistralą EMS-BUS.
Światło ciągłe zielone	Brak usterki, normalny tryb pracy	▶ –
Stale wyłączony	Brak zasilania elektrycznego	▶ Podłączyć moduł do napięcia sieciowego.

Tab. 10

---

## 6 Ochrona środowiska i utylizacja

Ochrona środowiska to jedna z podstawowych zasad działalności grupy Bosch.

Jakość produktów, ekonomiczność i ochrona środowiska stanowią dla nas cele równorzędne. Ściśle przestrzegane są ustawy i przepisy dotyczące ochrony środowiska.

Aby chronić środowisko, wykorzystujemy najlepsze technologie i materiały, uwzględniając przy tym ich ekonomiczność.

### Opakowania

Nasza firma uczestniczy w systemach przetwarzania opakowań, działających w poszczególnych krajach, które gwarantują optymalny recykling.

Wszystkie materiały stosowane w opakowaniach są przyjazne dla środowiska i mogą być ponownie przetworzone.

### Zużyty sprzęt

Stare urządzenia zawierają materiały, które mogą być ponownie wykorzystane.

Moduły można łatwo odłączyć. Tworzywa sztuczne są oznakowane. W ten sposób różne podzespoły można sortować i ponownie wykorzystać lub zutylizować.

### Zużyty sprzęt elektryczny i elektroniczny



Ten symbol oznacza, że produktu nie wolno wyrzucać razem z innymi odpadami. Należy przekazać go do punktów zbierania odpadów w celu przetworzenia, segregacji, recyklingu i utylizacji.



Ten symbol dotyczy krajów, w których obowiązują przepisy dotyczące odpadów elektronicznych, na przykład dyrektywa w sprawie zużytego sprzętu elektrycznego i elektronicznego 2012/19/UE. Przepisy te określają zasady zwrotu i recyklingu zużytych urządzeń elektronicznych, które należy uwzględnić w obowiązujących przepisach w każdym kraju.

Sprzęt elektroniczny może zawierać substancje niebezpieczne, dlatego należy go poddać recyklingowi w sposób odpowiedzialny, aby zminimalizować potencjalne szkody dla środowiska i ludzkiego zdrowia. Ponadto recykling odpadów elektronicznych pomaga chronić zasoby naturalne.

Aby uzyskać dodatkowe informacje na temat bezpiecznej dla środowiska utylizacji sprzętu elektrycznego i elektronicznego, należy skontaktować się z odpowiednimi władzami lokalnymi, firmą zajmującą się utylizacją odpadów domowych lub sprzedawcą, u którego zakupiono produkt.

Dodatkowe informacje można znaleźć na stronie:  
[www.weee.bosch-thermotechnology.com/](http://www.weee.bosch-thermotechnology.com/)

## Obsah

<b>1</b>	<b>Vysvetlenie symbolov a bezpečnostné pokyny</b>	<b>119</b>
1.1	Vysvetlenia symbolov	119
1.2	Všeobecné bezpečnostné pokyny	120
<b>2</b>	<b>Údaje o výrobku</b>	<b>121</b>
2.1	Dôležité upozornenia ohľadom používania	121
2.2	Regulácia zdroja tepla	122
2.2.1	Regulácia výkonu	122
2.2.2	Flow temperature control	17
2.3	Rozsah dodávky	122
2.4	Technické údaje	123
2.5	Doplnkové príslušenstvo	123
2.6	Čistenie	123
<b>3</b>	<b>Inštalácia</b>	<b>124</b>
3.1	Príprava na inštaláciu v zdroji tepla	124
3.2	Miesta inštalácie	124
3.3	Inštalácia snímača teploty na hydraulickéj výhybke alebo za výmenníkom tepla	124
3.4	Elektrické pripojenie	125
3.4.1	Pripojka spojenia zbernice a snímača teploty (na strane malého napätia)	125
3.4.2	Pripojka napájacieho napätia, čerpadlo, magnetický ventil alebo hlásenie poruchy (strana sieťového napätia)	125
3.4.3	Prehľad obsadenia pripojovacích svoriek	126
<b>4</b>	<b>Uvedenie do prevádzky</b>	<b>128</b>
4.1	Nastavenie kódovacieho prepínača	128
4.2	Uvedenie zariadenia a modulu do prevádzky	128
4.3	Menu Nastavenia MU 100	129
4.4	Výstup poruchy	130
<b>5</b>	<b>Odstraňovanie porúch</b>	<b>130</b>
<b>6</b>	<b>Ochrana životného prostredia a likvidácia odpadu</b>	<b>131</b>

## 1 Vysvetlenie symbolov a bezpečnostné pokyny

### 1.1 Vysvetlenia symbolov

#### Výstražné upozornenia

Signálne výrazy uvedené vo výstražných upozorneniach označujú druh a intenzitu následkov v prípade nedodržania opatrení na odvrátenie nebezpečenstva.

V tomto dokumente sú definované a môžu byť použité nasledovné výstražné výrazy:



#### NEBEZPEČENSTVO:

**NEBEZPEČENSTVO** znamená, že dôjde k ťažkým až život ohrozujúcim zraneniam.



#### VAROVANIE:

**VAROVANIE** znamená, že môže dôjsť k ťažkým až život ohrozujúcim zraneniam.



#### POZOR:

**POZOR** znamená, že môže dôjsť k ľahkým až stredne ťažkým zraneniam osôb.

#### UPOZORNENIE:

**UPOZORNENIE** znamená, že môže dôjsť k vecným škodám.

### Dôležité informácie



Dôležité informácie bez ohrozenia ľudí alebo rizika vecných škôd sú označené informačným symbolom.

### Ďalšie symboly

Symbol	Význam
▶	Krok, ktorý je potrebné vykonať
→	Odkaz na iné miesta v dokumente
•	Vymenovanie / položka v zozname
–	Vymenovanie / položka v zozname (2. úroveň)

Tab. 1

## 1.2 Všeobecné bezpečnostné pokyny

### **⚠ Pokyny pre cieľovú skupinu**

Tento návod na inštaláciu je určený pre odborných pracovníkov pracujúcich v oblasti inštalácií plynových, vodovodných, vykurovacích a elektrotechnických zariadení. Je nutné dodržiavať pokyny uvedené vo všetkých návodoch. V prípade nedodržania pokynov môže dôjsť k vecným škodám a zraneniam osôb, až s následkom smrti.

- ▶ Pred inštaláciou si prečítajte návody na inštaláciu (zdroja tepla, regulátora vykurovania, atď.).
- ▶ Dodržujte bezpečnostné a výstražné upozornenia.
- ▶ Dodržujte národné a regionálne predpisy, technické pravidlá a smernice.
- ▶ Zaznačte do protokolu vykonané práce.

### **⚠ Správne použitie**

- ▶ Výrobok používajte výlučne na reguláciu vykurovacích zariadení.

Akékoľvek iné použitie nie je správne. Na škody v dôsledku porušenia týchto ustanovení sa nevzťahuje záruka.

### **⚠ Inštalácia, uvedenie do prevádzky a údržba**

Inštaláciu, uvedenie do prevádzky a údržbu smie vykonať iba špecializovaná firma s oprávnením.

- ▶ Produkt neinštalujte vo vlhkých priestoroch.
- ▶ Montujte iba originálne náhradné diely.

### **⚠ Elektroinštalačné práce**

Elektroinštalačné práce smú vykonávať iba elektrikári.

- ▶ Pred začiatkom elektroinštalačných prác:
  - Odpojte elektrické napájanie (všetky póly) a zabezpečte zariadenie proti opätovnému zapnutiu.
  - Presvedčte sa, že zariadenie je bez napätia.
- ▶ Pre produkt sú potrebné rôzne napätia. Stranu malého napätia nepripájajte k sieťovému napätiu a naopak.
- ▶ Rovnako dodržujte schémy pripojenia ďalších dielov zariadenia.

### **⚠ Odovzdanie prevádzkovateľovi**

Pri odovzdávaní zariadenia poučte prevádzkovateľa o obsluhu a prevádzkových podmienkach vykurovacieho zariadenia.

- ▶ Vysvetlite spôsob obsluhy, pričom obzvlášť upozornite na kroky, ktoré majú vplyv na bezpečnosť zariadenia.
- ▶ Upozornite najmä na nasledovné:
  - Prestavbu alebo opravy smie vykonávať iba špecializovaná firma s oprávnením.
  - Kvôli zaisteniu bezpečnej a ekologickej prevádzky je nutné vykonať minimálne raz ročne revíziu ako aj čistenie a údržbu v potrebnom rozsahu.



- 
- ▶ Upozornite na následky (zranenia osôb až s následkom smrti alebo vznik vecných škôd) v prípade nevykonania alebo neodborného vykonania revízie, čistenia a údržby.
  - ▶ Odovzdajte prevádzkovateľovi návody na inštaláciu a návody na obsluhu.

### **⚠ Škody spôsobené mrazom**

Keď zariadenie nie je v prevádzke, môže zamrznúť:

- ▶ Dodržujte pokyny týkajúce sa protimrazovej ochrany.
- ▶ Zariadenie nechávajte vždy zapnuté kvôli ďalším funkciám, napr. príprave teplej vody alebo ochrane proti zablokovaniu.
- ▶ Vzniknuté poruchy dajte ihneď odstrániť.

---

## **2 Údaje o výrobku**

- Modul slúži ako rozširujúci modul pre kotly EMS a EMS 2/EMS plus.
- Modul dokáže prispôbiť prostredníctvom externého riadiaceho signálu 0-10 V (jednosmerné napätie) teplotu výstupu kotla alebo výkon nástenného kotla.
- Modul hlási inštalatérov poruchy nástenného kotla ako aj poruchy zariadenia, s výnimkou servisných hlásení, porúch externého regulátora alebo údržby.
- V prípade plynových nástenných kotlov môže modul slúžiť na riadenie druhého magnetického ventilu.
- Modul slúži na modulačnú reguláciu otáčok „Flow Control“ čerpadla kotlového okruhu (0-10 V alebo impulzovo šírková modulačia) v kombinácii s hydraulickou výhybkou alebo výmenníkom tepla.  
Čerpadlo vykurovacieho okruhu upravuje objemový prietok na strane kotla a zabraňuje zvyšovaniu teploty spiatocky kotla. Cieľom je optimalizované využívanie kondenzačného tepla a úspora elektrickej energie. Pri voľbe signálu 0-10 V alebo impulzovo šírkovej modulačie sa funkcia hodí pre stacionárne kotly a závesné kotly.  
Je možné zvoliť 3 režimy regulácie (→ tab. 8, str. 116):

1. Výmenník tepla (Rozd. T výst./spiat. kotol): regulácia na teplotný rozdiel medzi výstupom kotla a spiatockou kotla (odporúča sa pre výmenníky tepla; snímač výstupu TO je voliteľný)
2. Výkon horáka: Proporcionálna regulácia výkonu vzhľadom na výkon kotla (ak nie je možný prídavný snímač TO)
3. Výhybka (Rozd. T výst. výh. kotla): regulácia na teplotný rozdiel medzi výstupom kotla a výstupom zariadenia TO (odporúča sa pre hydraulickú výhybku)

### **2.1 Dôležité upozornenia ohľadom používania**

- Rozsah funkcií závisí od nainštalovanej ovládacej jednotky. Presné údaje o ovládacích jednotkách sa dočítate v katalógu, v projekčnej dokumentácii a na internetovej stránke výrobcu.
- Miestnosť inštalácie zariadenia musí byť vhodná pre krytie podľa technických údajov modulu.

## 2.2 Regulácia zdroja tepla

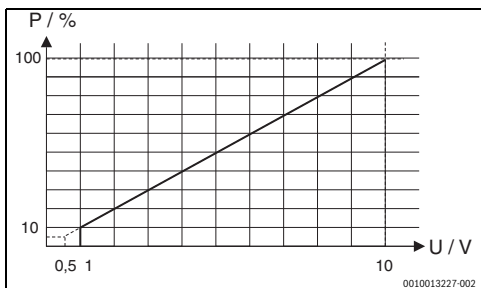
Táto regulačná stratégia sa používa vtedy, keď sa vykurovacie zariadenie reguluje prostredníctvom riadiacej techniky budovy s 0-10 V výstupom regulácie (→ obt. 22 na konci dokumentu).

Vstupné napätie	Teplota výstupu/ požadovaná hodnota výkonu (nástenný kotol)	Stav nástenného kotla
0 V - 0,5 V	0 %/0 °C	vyp
0,6 V	cca. 6 %/cca. 15 °C	zap, ak > min. výkon
5,0 V	cca. 50 %/cca. 50 °C	zap
10,0 V	cca. 100 %/cca. 90 °C	zap/maximum

Tab. 2 Regulácia podľa výkonu/teploty výstupu

### 2.2.1 Regulácia výkonu

Lineárna závislosť medzi 0-10 V signálom ( $U$  vo Voltoch) a požadovaným výkonom ( $P$  v % vo vzťahu k maximálnemu výkonu zariadenia):

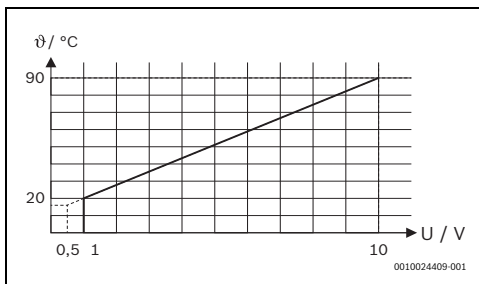


Obr. 1 Lineárna závislosť medzi 0-10 V signálom ( $U$  vo Voltoch) a požadovaným výkonom ( $P$  v %)

Pripojený zdroj tepla sa pripája a odpája podľa požadovaného výkonu.

### 2.2.2 Regulácia teploty výstupu

Lineárna závislosť medzi 0-10 V signálom ( $U$  vo Voltoch) a požadovanou teplotou výstupu (9 v °C vo vzťahu k rozsahu minimálnej teploty výstupu až maximálnej teploty výstupu [základné nastavenie 20 až 90 °C]):



Obr. 2 Lineárna závislosť medzi 0-10 V signálom ( $U$  vo Voltoch) a požadovanou teplotou výstupu (9 v °C)

Pripojený zdroj tepla sa pripája a odpája podľa požadovanej teploty výstupu.

## 2.3 Rozsah dodávky

Obr. 6 na konci dokumentu:

- [1] Modul
- [2] Vrečko so svorkami zamedzujúcimi namáhaniu v ťahu
- [3] Návod na inštaláciu

## 2.4 Technické údaje

**CE** Konštrukcia tohto výrobku a jeho prevádzkové vlastnosti zodpovedajú príslušným európskym smerniciam, ako aj doplnujúcim národným požiadavkám. Zhoda bola preukázaná označením CE.

Vyhlasenie o zhode výrobku môžete dostať na požiadanie. Ohľadom tejto záležitosti sa obráťte na adresu uvedenú na zadnej strane tohto návodu.

Technické údaje	
<b>Rozmery</b> (Š × V × H)	151 × 184 × 61 mm (ďalšie rozmery → obr. 7 na konci dokumentu)
<b>Maximálny prierez vodičov</b>	<ul style="list-style-type: none"> <li>• Pripojovacia svorka 230 V • 2,5 mm<sup>2</sup></li> <li>• Pripojovacia svorka malého napätia • 1,5 mm<sup>2</sup></li> </ul>
<b>Menovité napätia</b>	<ul style="list-style-type: none"> <li>• Zbernica • 15 V DC (ochrana proti prepólovaniu)</li> <li>• Sieťové napätie modulu • 230 V AC, 50 Hz</li> <li>• Ovládacia jednotka • 15 V DC (ochrana proti prepólovaniu)</li> <li>• Čerpadlo, magnetický ventil, výstup poruchy • 230 V AC, 50 Hz</li> </ul>
<b>Poistka</b>	230 V, 5 AT
<b>Rozhranie zbernice</b>	EMS a EMS 2/EMS plus
<b>Príkon – v pohotovostnom režime</b>	< 3 W
<b>max. užitočný výkon</b>	<ul style="list-style-type: none"> <li>• na každej prípojke (PCO) • 400 W (vysokoúčinné čerpadlá sú povolené: &lt; 30 A na 10 ms)</li> <li>• na každej prípojke (OE1) • 120 W (vysokoúčinné čerpadlá sú povolené: &lt; 30 A na 10 ms)</li> </ul>
<b>Povol. teplota okolia</b>	0 ... 60 °C
<b>Druh krytia</b>	IP 44
<b>Trieda ochrany</b>	I
<b>Ident. č.</b>	Typový štítok (→ obr. 21 na konci dokumentu)
<b>Teplota pri skúške tlaku guľôčkou</b>	75 °C
<b>Stupeň znečistenia</b>	2

Tab. 3

°C	Ω	°C	Ω	°C	Ω
<b>20</b>	14772	<b>50</b>	4608	<b>80</b>	1704
<b>25</b>	12000	<b>55</b>	3856	<b>85</b>	1464
<b>30</b>	9786	<b>60</b>	3243	<b>90</b>	1262
<b>35</b>	8047	<b>65</b>	2744	<b>95</b>	1093
<b>40</b>	6653	<b>70</b>	2332	<b>100</b>	950
<b>45</b>	5523	<b>75</b>	1990	-	-

Tab. 4 Namerané hodnoty snímača teploty výhybky (T<sub>0</sub>) v kombinácii napr. s CW 400

°C	Ω	°C	Ω	°C	Ω
<b>20</b>	12486	<b>50</b>	3605	<b>80</b>	1256
<b>25</b>	10000	<b>55</b>	2989	<b>85</b>	1070
<b>30</b>	8060	<b>60</b>	2490	<b>90</b>	915
<b>35</b>	6536	<b>65</b>	2084	<b>100</b>	677
<b>40</b>	5331	<b>70</b>	1753	-	-
<b>45</b>	4372	<b>75</b>	1480	-	-

Tab. 5 Namerané hodnoty snímača teploty výhybky (T<sub>0</sub>) v kombinácii s RC310

## 2.5 Doplnkové príslušenstvo

Presné údaje o vhodnom príslušenstve sa dočítate v katalógu alebo na internetovej stránke výrobcu.

- Snímač teploty výhybky; pripojenie k T0
- Čerpadlo primárneho okruhu; pripojenie k PCO

### Instalácia doplnkového príslušenstva

- ▶ Doplnkové príslušenstvo namontujte v súlade s právnymi predpismi a dodanými návodmi.

## 2.6 Čistenie

- ▶ V prípade potreby utrite kryt vlhkou handrou. Nepoužívajte pritom žiadne abrazívne ani žieravé čistiace prostriedky.

### 3 Inštalácia



#### NEBEZPEČENSTVO:

#### Nebezpečenstvo ohrozenia života elektrickým prúdom!

V prípade kontaktu s elektrickými dielmi pod napätím môže dôjsť k zásahu elektrickým prúdom.

- ▶ Pred inštaláciou tohto výrobku: Odpojte všetky póly kotla a všetkých ďalších účastníkov zbernice od sieťového napätia.
- ▶ Pred uvedením do prevádzky: Namontujte kryt (→ obr. 20 na konci dokumentu).

#### 3.1 Príprava na inštaláciu v zdroji tepla

- ▶ Podľa návodu na inštaláciu zdroja tepla skontrolujte, či je možné do neho inštalovať moduly (napr. MU 100).
- ▶ Ak je možné inštalovať modul do zdroja tepla bez použitia montážnej lišty, pripravte modul (→ obr. 8 a 9 na konci dokumentu).

#### 3.2 Miesta inštalácie

- ▶ Namontujte modul na stenu (→ obt. 10 a 11 na konci dokumentu), montážnu lištu (→ obt. 12 na konci dokumentu), do konštrukčnej skupiny alebo do zdroja tepla.
- ▶ Pri inštalácii modulu do zdroja tepla dodržujte pokyny uvedené v návode pre zdroj tepla.
- ▶ Demontujte modul z montážnej lišty (→ obr. 13 na konci dokumentu).

#### 3.3 Inštalácia snímača teploty na hydraulickej výhybke alebo za výmenníkom tepla

Snímač teploty výhybky T0 treba prednostne pripojiť k MU 100. V prípade kotlov s EMS 2/EMS plus je možné pripojiť snímač k prístroju, k MM 100 alebo aj k MC 400.

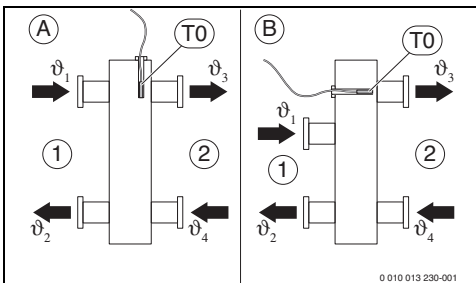


V kombinácii s MC 400 od verzie softvéru OF02.05 postačuje snímač teploty výhybky.

#### Inštalácia na hydraulickej výhybke

(→ obt. 23 a 25 na konci dokumentu)

Umiestnenie snímača teploty výstupu (T0):



Obr. 3 Umiestnenie snímača teploty výstupu (T0)

[1] Všetky kotly

[2] Všetky vykurovacie okruhy

A Hydraulická výhybka, druh konštrukcie 1

B Hydraulická výhybka, druh konštrukcie 2

$\vartheta_1$  Spoločná teplota výstupu všetkých kotlov

$\vartheta_2$  Spoločná teplota spiatocky všetkých kotlov

$\vartheta_3$  Spoločná teplota výstupu všetkých vykurovacích okruhov

$\vartheta_4$  Spoločná teplota spiatocky všetkých vykurovacích okruhov

T0 Snímač teploty výstupu na hydraulickej výhybke

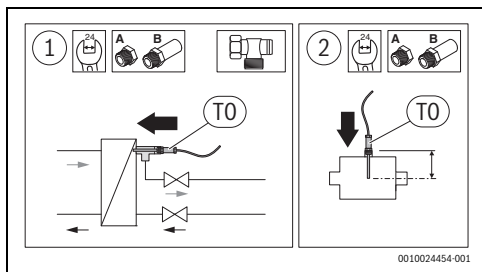
T0 je treba namontovať tak, aby sa  $\vartheta_3$  snímala nezávisle od objemového prietoku na strane všetkých zdrojov tepla [1]. Iba tak regulácia dokáže stabilne pracovať aj pri malých záťažiach.

Pre optimálnu funkciu regulácie je potrebné, aby bol zabezpečený prietok okolo snímača teploty. Je to možné docieľiť kombináciou T-kusa, predlžovacieho kusa kohúta a sady snímača.

### Optimalizovaná montáž snímača za výmenníkom tepla

Snímač teploty (T0) je nutné namontovať do výstupu za výmenník tepla na sekundárnej strane (snímač vlhkosti) (→ obt. 24 na konci dokumentu).

Existujú dve možnosti optimalizovanej montáže snímača za výmenníkom tepla (→ poloha [1] s rohovým sŕbením a poloha [2], Fig. 4 "Optimised sensor installation"):



Obr. 4 Optimalizovaná montáž snímača



Snímač teploty musí merať v strede potrubia.

- ▶ Upravte hĺbku montáže snímača teploty výhybky pomocou predlžovacích kusov kohútov (→ návod na inštaláciu sady snímača hydraulickéj výhybky). Po riadne vykonanej montáži prečnieva snímač 1-2 cm do výmenníka tepla.

### 3.4 Elektrické pripojenie

- ▶ Pri zohľadnení platných predpisov týkajúcich sa pripojenia použite elektrický kábel min. typu H05 VV-....

#### 3.4.1 Pripojka spojenia zbernice a snímača teploty (na strane malého napätia)

- ▶ V prípade rôznych prierezov vodičov použite pre pripojenie účastníkov zbernice rozvádzaciu zásuvku.
- ▶ Účastníkov zbernice [B] zapojte pomocou rozvádzacej zásuvky [A] do hviezdy (→ obr. 18 na konci dokumentu) alebo do série prostredníctvom účastníkov zbernice pomocou prípojok 2 BUS.



V prípade prekročenia maximálnej celkovej dĺžky zbernicových spojení medzi všetkými účastníkmi zbernice alebo ak má zbernicový systém kruhovú štruktúru, nie je možné uviesť zariadenie do prevádzky.

Celková maximálna dĺžka spojení zbernice:

- 100 m s prierezom vodičov 0,50 mm<sup>2</sup>
- 300 m s prierezom vodičov 1,50 mm<sup>2</sup>
- ▶ Aby ste zabránili vplyvom indukcie: Všetky káble s malým napätím uložte oddelene od káblov so sieťovým napätím (s odstupom min. 100 mm).
- ▶ V prípade vonkajších induktívnych vplyvov (napr. u fotovoltaických zariadení) zabezpečte, aby bol kábel tieneny (napr. LiYCY) a tienenie na jednej strane uzemnite. Nepripájajte tienenie k pripojovacej svorke ochranného vodiča v module, ale k uzemneniu domu, napr. na voľnú svorku ochranného vodiča alebo vodovodné potrubia.

Pri predĺžení kábla snímača použite nasledovné prierezy vodičov:

- Max. 20 m s prierezom vodičov 0,75 až 1,50 mm<sup>2</sup>
- 20 až 100 m s prierezom vodičov 1,50 mm<sup>2</sup>
- ▶ Prevlečte kábel cez predmontované priechodky a pripojte ho podľa schém zapojenia.

#### 3.4.2 Pripojka napájacieho napätia, čerpadlo, magnetický ventil alebo hlásenie poruchy (strana sieťového napätia)



Obsadenie elektrických prípojok závisí od nainštalovaného zariadenia. Popis zobrazený na konci dokumentu na obr. 14 až 17 je návrh postupu elektrického pripojenia. Niektoré procesné kroky nie sú znázornené čiernou farbou. Podľa toho sa dá ľahšie identifikovať, ktoré procesné kroky patria k sebe.

- ▶ Používajte len elektrické káble rovnakej kvality.
- ▶ Pri inštalácii sieťovej prípojky dajte pozor na správne poradie fáz. Nie je povolené sieťové pripojenie cez zástrčku s ochranným kontaktom.
- ▶ K výstupom pripájajte iba komponenty a konštrukčné skupiny, ktoré sú v súlade s týmto návodom. Nepripájajte prídavné riadiace jednotky, ktoré ovládajú ďalšie časti zariadenia.
- ▶ Prevlečte kábel cez priechodky, pripojte ho podľa schém pripojenia a zaistite ho dodanými spojkami na odľahčenie namáhania v ťahu (→ obr. 14 až 17 na konci dokumentu).



Maximálny príkon pripojených komponentov a konštrukčných skupín nesmie prekročiť hodnotu odovzdávaného výkonu uvedenú v technických údajoch modulu.

- ▶ Ak sa sieťové napájanie nerealizuje pomocou elektroniky zdroja tepla, nainštalujte ako dodávku stavby odpojovacie zariadenie všetkých pólov sieťového napájania podľa normy (EN 60335-1).

### 3.4.3 Prehľad obsadenia pripojovacích svoriek

V tomto prehľade je uvedené, ktoré časti zariadenia je možné pripojiť.

V závislosti od použitia modulu (kódovania na module a konfigurácie pomocou ovládacej jednotky) je treba diely zariadenia pripojiť podľa príslušnej schémy pripojenia.



Zástrčky čerpadla (→ obt. 26 na konci dokumentu) sú odrezané a káble k PC0 a OCO je nutné upraviť.

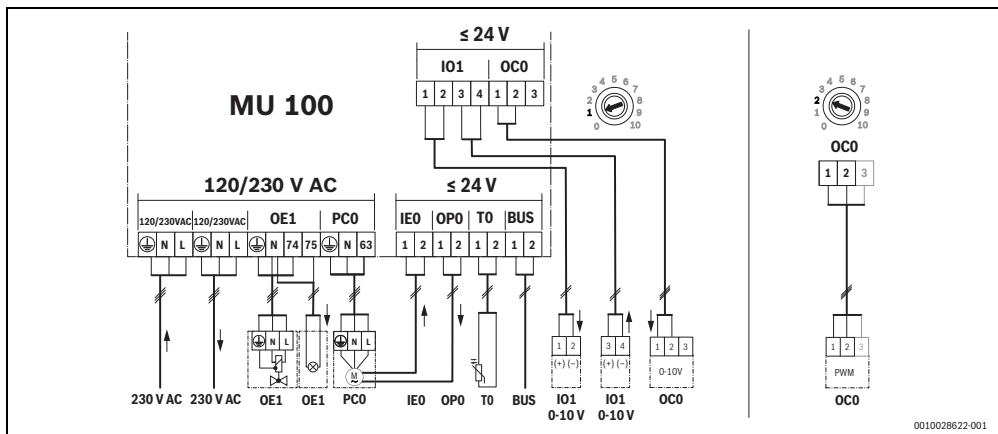
### Schémy pripojenia s príkladmi zariadení

Znázornenia hydrauliky sú iba schematické a slúžia ako nezáväzná informácia o možnom hydraulickom zapojení. Bezpečnostné zariadenia je treba zrealizovať podľa platných noriem a miestnych predpisov. Ďalšie informácie a možnosti sa dočítate v projekčných podkladoch alebo vo vypísaných požiadavkách tendra.

V príkladoch zariadení na konci dokumentu sú voliteľne možné komponenty zariadenia označené \*, v závislosti od regulačného režimu (→ tab. 8).

Príklad zariadenia na konci dokumentu	Obr.
Spojenie s riadiacou technikou budovy (BMS) (zadanie požadovanej hodnoty 0-10 V); nástenný prístroj; druh regulácie sa zadáva pomocou otočného voliča (3, 4) (→ tab. 6 str. 126)	22
Stacionárny prístroj; hydraulická výhybka, výstup čerpadla sa zadáva pomocou otočného voliča (1, 2) (→ tab. 6, str. 126)	23
Stacionárny prístroj; výmenník tepla, výstup čerpadla sa zadáva pomocou otočného voliča (1, 2) (→ tab. 6, str. 126)	24
Nástenný prístroj CerapurMaxx ZBR ...-3; hydraulická výhybka, čerpadlo s impulzovo šírkovou moduláciou (bez možnosti zmeny)	25 a 26

Tab. 6 Stručný popis príkladov zariadení na konci dokumentu



**Legenda k hornému obrázku a k schémam pripojenia s príkladmi zariadení na konci dokumentu:**

⊕ Ochranný vodič

**Označenia prípojovacích svoriek:**

230 V AC	Prípojka sieťového napätia	MM 100	Modul vykurovacieho okruhu (EMS/EMS 2/EMS plus)
BUS	Prípojka <b>zbernicového</b> systému	MU 100	Rozširujúci modul
BMS	Riadiaca technika budovy ( <b>B</b> uilding <b>M</b> anagement <b>S</b> ystem) s rozhraním 0-10 V		
HS	Zdroj tepla ( <b>H</b> eat <b>S</b> ource) na zbernicovom systéme		
OE1-74	Výstup sieťového napätia magnetického ventilu		
OE1-75	Výstup poruchy (230 V)		
PCO	Výstup sieťového napätia čerpadla (230 V)		
IE0	Výstup alarmu čerpadla (výrobné nastavenie: zatvárač)		
OPO	Čerpadlo zap/vyp (výstup/bezpotenciálový kontakt $\leq 24$ V), kódovacia poloha 3–5: bezpotenciálový výstup poruchy		
TO	Vstup snímača teploty výhybky <sup>1)</sup>		
IO1-1(+),2(-)	Výstup spätného hlásenia výkonu zdroja tepla (0-10 V)		
IO1-3(+),4(-)	Vstup ovládania zdroja tepla (zadanie požadovanej hodnoty 0-10 V)		
OCO 1-2	Výstup kontrolného signálu čerpadla (zadanie požadovanej hodnoty 0-10 V/PWM) <sup>2)</sup>		
OCO 1-3	Vstup spätného hlásenia čerpadla (impulzovo šírková modulácia), voliteľne <sup>2)</sup>		
CON	Ovládacia jednotka so zbernicovým systémom ( <b>C</b> ontroller)		
MC	Riadiaca jednotka kotla ( <b>M</b> aster <b>C</b> ontroller)		

1) U výmenníka tepla je snímačom výmenníka tepla T0.

2) Dbajte na polohu kódovacieho prepínača.

## 4 Uvedenie do prevádzky



Správne pripojte všetky elektrické prípojky a až neskôr vykonajte uvedenie do prevádzky!

- ▶ Dodržujte pokyny uvedené v návodoch na inštaláciu všetkých komponentov a konštrukčných skupín zariadenia.
- ▶ Elektrické napájanie zapnite iba vtedy, keď je nastavený kódovací prepínač.
- ▶ Ak je pripojená ovládacia jednotka, tak sa odporúča spustiť asistenta konfigurácie.

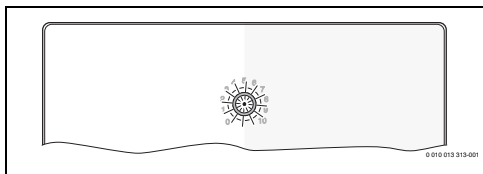
### UPOZORNENIE:

#### Poškodenie zariadenia zničeným obehovým čerpadlom!

- ▶ Skôr než zapnete zariadenie, naplňte ho a odvzdušnite, aby čerpadlá nepracovali nasucho.

### 4.1 Nastavenie kódovacieho prepínača

Kódovací prepínač sa zobrazovaním prevádzkového stavu modulu a zobrazovaním stavu pripojených zdrojov tepla alebo modulov:



Obr. 5 Kódovací prepínač so zobrazovaním stavu modulu a zobrazovaním stavu pripojených kotlov alebo modulov

Kódovanie	Funkcia modulu				
	Ovládanie 2. magnetického ventilu	Výstup poruchy	Regulácia teploty výstupu zdroja tepla	Riadenie výkonu zdroja tepla	Regulácia čerpadla prostredníctvom 0-10 V
0 <sup>1)</sup>	-	-	-	-	-
1	●	●	●	-	●
2	●	●	●	-	●
3 <sup>2)</sup>	●	●	●	-	-
4 <sup>2)</sup>	●	●	-	●	-
5	●	●	-	-	-
6-10 <sup>3)</sup>	-	-	-	-	-

- 1) Vyp (stav pri dodávke)
- 2) V prípade jednoduchých systémov, ktoré pracujú so štandardnými nastaveniami, nie je v polohách 3 a 4 potrebný regulátor CW 400/RC310. Ten je voliteľný.
- 3) Nepoužíva sa

Tab. 7 Kódovanie a funkcia

### 4.2 Uvedenie zariadenia a modulu do prevádzky



Ak je pripojená ovládacia jednotka, tak sa odporúča spustiť automatického asistenta konfigurácie.

### UPOZORNENIE:

#### Nebezpečenstvo straty údajov v prípade kombinácie s MC 400

Dbajte na správne poradie pri uvádzaní do prevádzky.

- ▶ Najskôr uveďte do prevádzky zdroj tepla s MU 100, potom MC 400.



### 4.3 Menu Nastavenia MU 100

Nastavenia MU 100 je možné vykonať pomocou ovládacej jednotky. V závislosti od verzie softvéru sa zobrazujú určité nastavenia.



Základné nastavenia sú v nasledujúcej tabuľke **zvýraznené**.

Bod menu	Nastavenia/rozsah nastavenia	Poznámka/obmedzenie
PM10 modulácia čerp.	<b>Áno</b>   Nie	
PM10 druh regul.	<b>Výkon</b>   0,5 ... 2,5 ... 10 K	Voľba regulácie výkonu alebo regulácie teploty.
PM10 nap. min. objem	<b>0</b> ... 10 V	
PM10 nap. max. objem	0 ... <b>10 V</b>	

Tab. 8 Menu MU 100 (pre RC310 s NF18.xx)

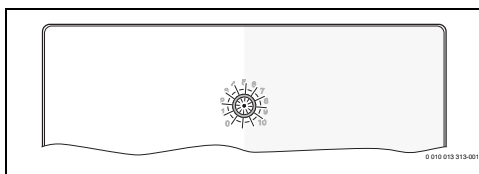
	Bod menu	Nastavenia/rozsah nastavenia	Poznámka/obmedzenie
Konfig. čerp. (čerpadlo kotlového okruhu PCO)			
	Konfig. výstup	PWM   PWM inverzne   <b>0-10V</b>	Ako je čerpadlo modulované? (napr. nástenný prístroj s interným čerpadlom: inverzná impulzovo šírková modulácia, stacionárny kotol s externým čerpadlom kotlového okruhu: 0-10 V)
	Výstup čerpadlo 230V	<b>Permanentne</b>   Spínané	Zvoliť napájacie napätie pre čerpadlo
	Regulačný režim čerpadlo (→ kapitola 2, str. 121)	Rozd. T výst./spiat. kotol   <b>Výkon horáka</b>   Rozd. T výst. výh. kotla	Vybrať regulačný režim čerpadla
	Výstup čerpadla max	0 ... <b>100</b> %	Nastavenie maximálneho výstupného signálu pre čerpadlo
	Výstup čerpadlo min	<b>0</b> ... 100 %	Nastavenie minimálneho výstupného signálu pre čerpadlo
	Vstup porucha čerpadla	<b>Zatvoriť</b>   Otvoriť	Poruchový signál pri otvorení alebo zatvorení kontaktov?
Dobeh čerpadla			
	Doba dobehu	0 ... <b>3</b> ... 60 min	Nastavenie doby dobehu čerpadla
	Dobeh v závisl. od T	zap   <b>vyp</b>	Zapnutie dobehu čerpadla v závislosti od teploty
	Požadovaný teplotný rozdiel	2 ... <b>3</b> ... 10 K	Zadanie pož. rozdielu teplôt pre ukončenie dobehu
Regulácia čerpadla			
Regulácia max. hodn.	Max. teplota na výstupe	<b>85</b> ... 100 °C	Zadajte max. teplotu výstupu
	Maximálny rozsah	1 ... <b>4</b> ... 20 K	Zadanie šírky max. rozsahu
	Oblasť proporcionality	1 ... <b>5</b> ... 20 K	Zadanie šírky oblasti proporcionality
Regulácia dT	Požadovaná hodnota dT	vyp   0,5 ... <b>2,5</b> ... 20 K	Zadanie pož. hodnoty rozdielu teplôt
	Faktor proporcionality	1 ... <b>10</b> ... 100 K	Nastavenie faktora prop. regulátora
	Integračný faktor	0 ... <b>60</b> ... 600 s	Nastavenie integr. faktora regulátora
	Diferenciálny faktor	<b>0</b> ... 150 s	Nastavenie dif. faktora regulátora

	Bod menu	Nastavenia/rozsah nastavenia	Poznámka/obmedzenie
Max. dif. regulácia	Max. rozdiel	25 ... <b>40</b> ... 85 K	Nastavenie maximálneho rozdielu teploty
	Maximálny rozsah	1 ... <b>10</b> ... 20 K	Zadanie šírky max. rozsahu
	Oblasť proporcionality	1 ... <b>5</b> ... 20 K	Zadanie šírky oblasti proporcionality
	Rampa	vyp   1 ... 5 ... 20 %/s	Zadanie rampy pre moduláciu čerpadla
Regulácia zdroja tepla (zadanie požadovanej hodnoty)			
	Konfig režim 0-10V	<b>Tepl.</b>   Výkon	Riadenie kotla podľa teploty alebo výkonu?
	Vstupná hodnota p. vyp	<b>0</b> ... 10 V	Kotol vypnúť pri napätí
	Vstupná hodnota p. max	0 ... <b>10 V</b>	Kotol na max. výkon pri napätí
	Pož. h. tepl. max	0 ... <b>90</b> ... 100 °C	Nastavenie max. požadovanej teploty
	Pož. h. tepl. min	0 ... <b>20</b> ... 100 °C	Nastavenie min. požadovanej teploty

Tab. 9 Menu MU 100 (pre CW 400/RC310 od NF74.xx)

#### 4.4 Výstup poruchy

Výstup poruchy (OE1-75 a OP0 v kódovacích polohách 3–5) sa najskôr aktivuje s dobou oneskorenia 10 minút po výskyte chyby. Ak sa nevyskytujú chyby, tak sa výstup poruchy ihneď vymaže. Chyby, ktoré opäť zmiznú v priebehu doby oneskorenia 10 minút, sa nezobrazujú na výstupe poruchy.



## 5 Odstraňovanie porúch



Používajte iba originálne náhradné diely. Záruka sa nevzťahuje na škody, ktoré vznikli v dôsledku použitia náhradných dielov, ktoré nedodal výrobca.

- ▶ Ak sa porucha nedá odstrániť, obráťte sa prosím na príslušného servisného technika.



Pri otočení kódovacieho prepínača pri zapnutom elektrickom napájaní na > 2 s do polohy **0** sa obnoví základná poloha všetkých výstupov modulu, poruchy sa vymažú a obnovia sa všetky základné nastavenia.

- ▶ Modul znova uvedte do prevádzky.

Indikátor prevádzkového stavu ukazuje prevádzkový stav modulu.

Prevádzkový indikátor	Možné príčiny	Náprava
Trvalo červená	Neplatná poloha prepínača alebo interná porucha	▶ Vymeňte modul alebo zvolte platnú polohu prepínača.
Bliká načerveno	Chybný snímač teploty alebo výstup alarmu čerpadla	▶ Vymeňte snímač teploty príp. odstráňte poruchu čerpadla.
Trvalo žltá	Kódovací prepínač v polohe <b>0</b>	▶ Zvoľte správnu polohu kódovania.
Bliká nazeleno	Žiadna komunikácia so zbernicovým systémom	▶ Vytvorte príp. skontrolujte zbernicové pripojenie k EMS-BUS.
Trvalo zelená	Žiadna porucha, normálna prevádzka	▶ –
Trvalo vypnuté	Žiadne elektrické napájanie	▶ Zabezpečte elektrické napájanie modulu.

Tab. 10

---

## 6 Ochrana životného prostredia a likvidácia odpadu

Ochrana životného prostredia je základným princípom Bosch Group.

Kvalita výrobkov, hospodárnosť a ochrana životného prostredia sú pre nás rovnako dôležité ciele. Prísne dodržiavame zákony a predpisy o ochrane životného prostredia.

Kvôli ochrane životného prostredia používame najlepšiu techniku a materiály, pričom berieme do úvahy aj hospodárnosť zariadenia.

### Balenie

Čo sa týka balenia, v jednotlivých krajinách sa zúčastňujeme na systémoch opätovného zhodnocovania odpadov, ktoré zaisťujú optimálnu recykláciu.

Všetky použité obalové materiály sú ekologické a recyklovateľné.

### Staré zariadenie

Staré zariadenia obsahujú materiály, ktoré je možné recyklovať. Konštrukčné skupiny sa ľahko oddeľujú. Plasty sú označené. Preto sa dajú rôzne konštrukčné skupiny roztriediť a recyklovať alebo zlikvidovať.

### Použitie elektrické a elektronické zariadenia



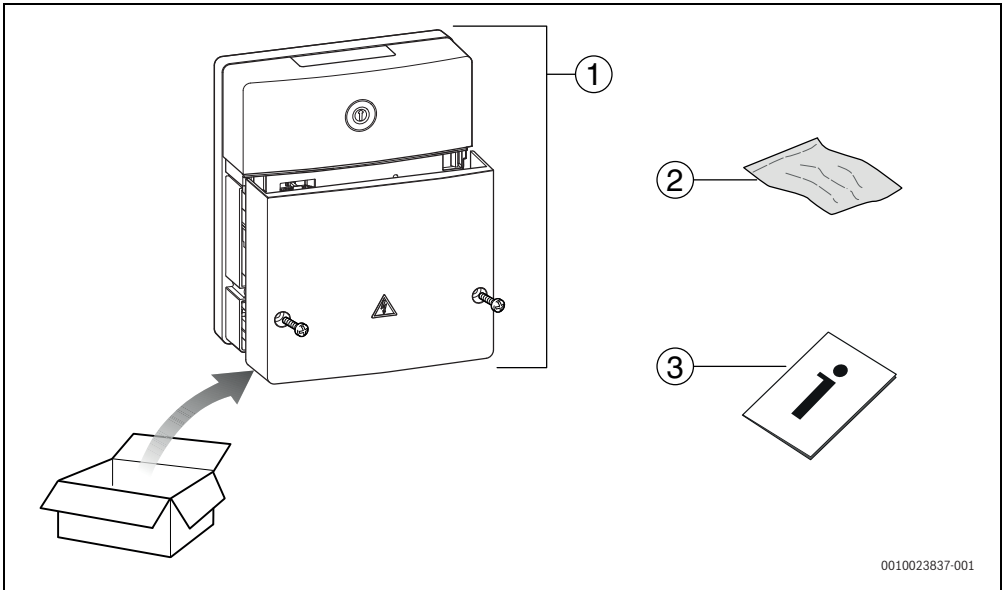
Tento symbol označuje, že sa produkt nesmie likvidovať spolu s ostatným odpadom, ale musí sa odviezť do stredísk na zber odpadu na jeho ďalšiu úpravu, zber, recykláciu a likvidáciu.

Tento symbol sa týka krajín, v ktorých platia predpisy vzťahujúce sa na elektronický odpad, napr. Smernica EÚ o odpade z elektrických a elektronických zariadení 2012/19/EÚ. Tieto predpisy stanovujú podmienky vrátenia a recyklácie použitých elektronických zariadení podľa platnosti v príslušnej krajine.

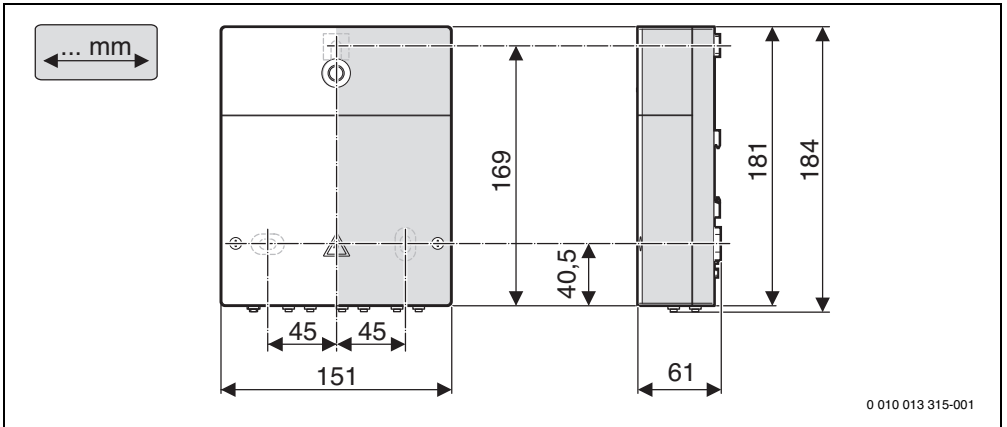
Keďže elektronické zariadenia môžu obsahovať nebezpečné látky, je ich nutné zodpovedne recyklovať, aby sa minimalizoval akýkoľvek prípadný škodlivý dopad na životné prostredie a ľudské zdravie. Okrem toho recyklácia elektronického odpadu pomáha šetriť prírodné zdroje.

Ak si želáte ďalšie informácie o environmentálne bezpečnej likvidácii elektrických a elektronických zariadení, skontaktujte sa prosím s príslušnými miestnymi úradmi, vašou organizáciou na zber komunálneho odpadu alebo maloobchodným predajcom, u ktorého ste zakúpili produkt.

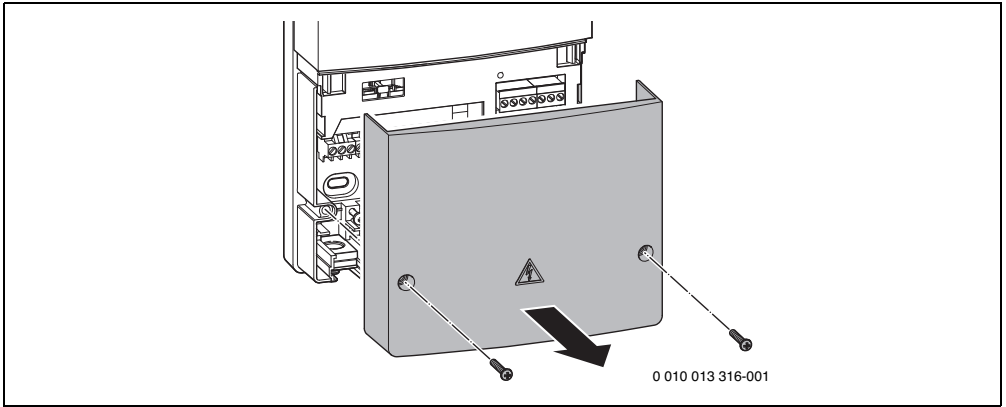
Ohľadom ďalších informácií prosím navštívte stránku: [www.weee.bosch-thermotechnology.com/](http://www.weee.bosch-thermotechnology.com/)



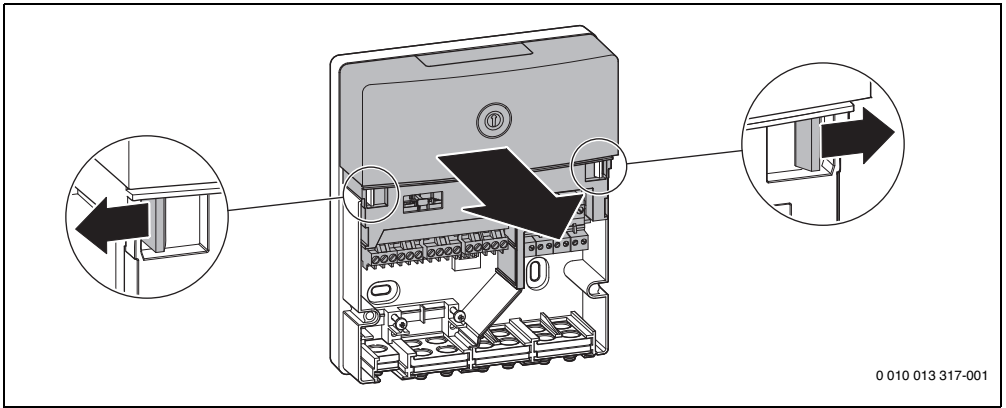
6



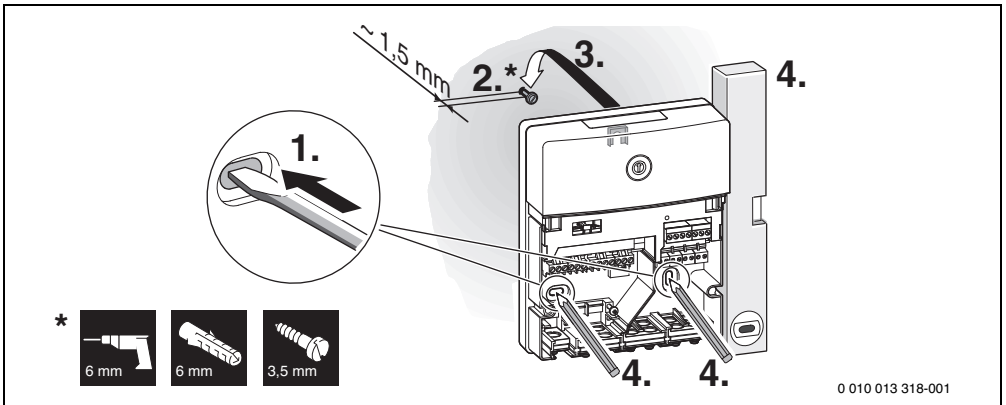
7



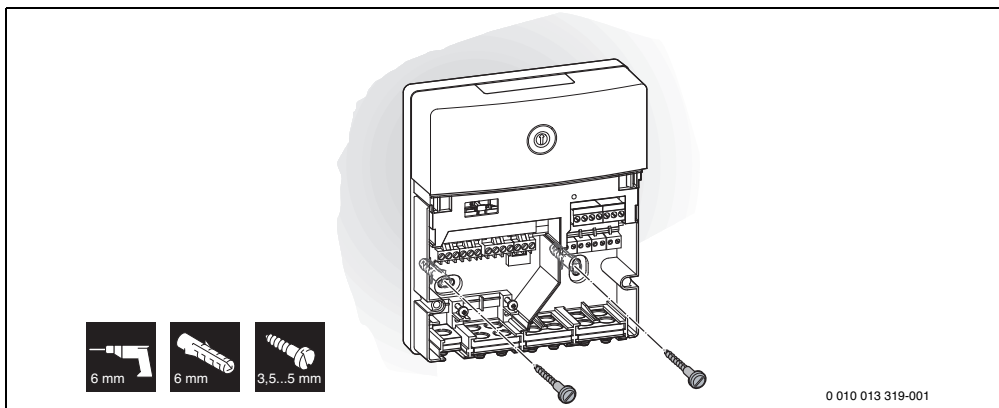
8



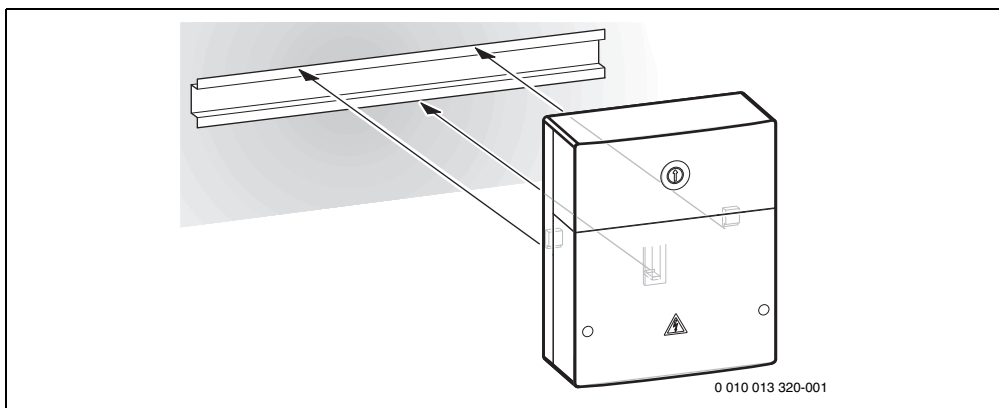
9



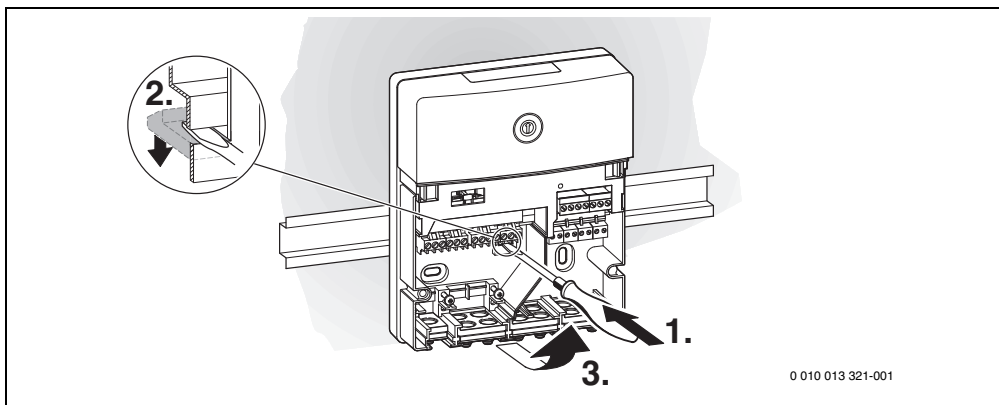
10



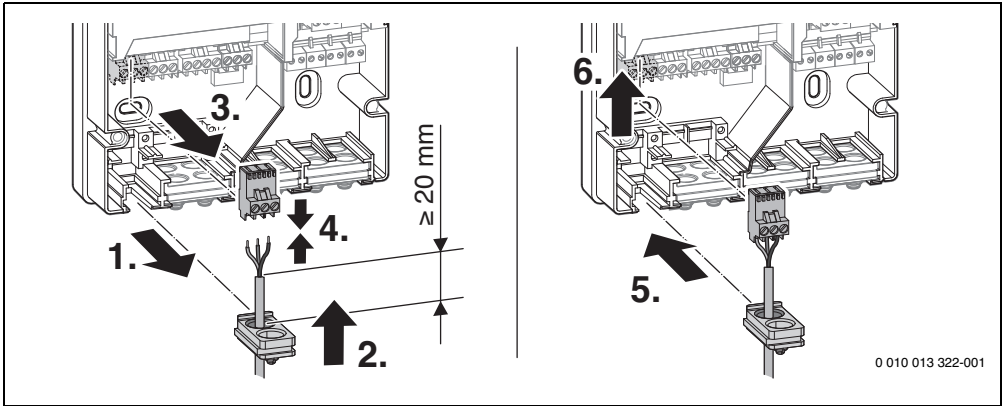
11



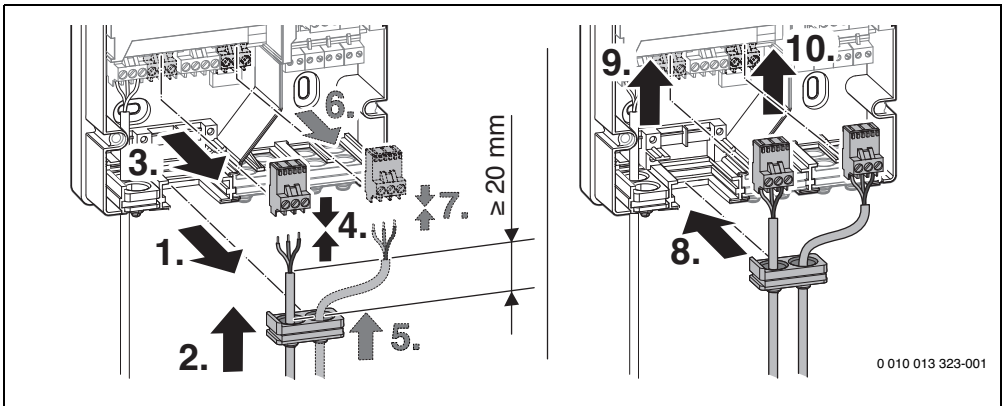
12



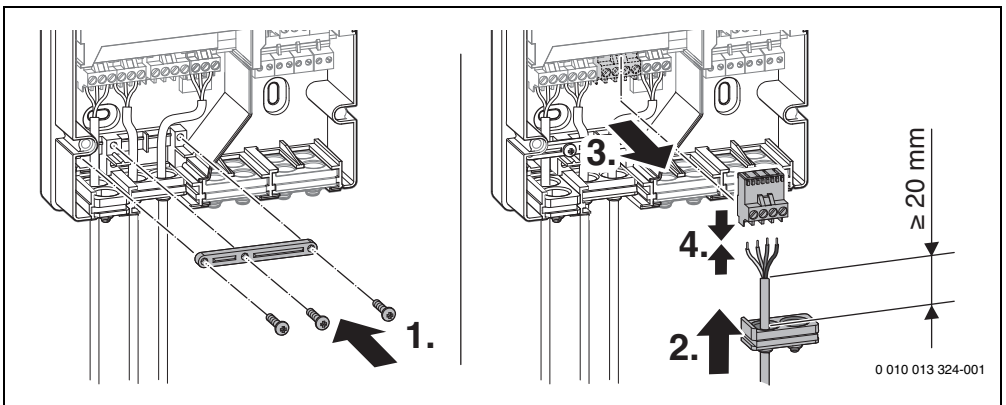
13



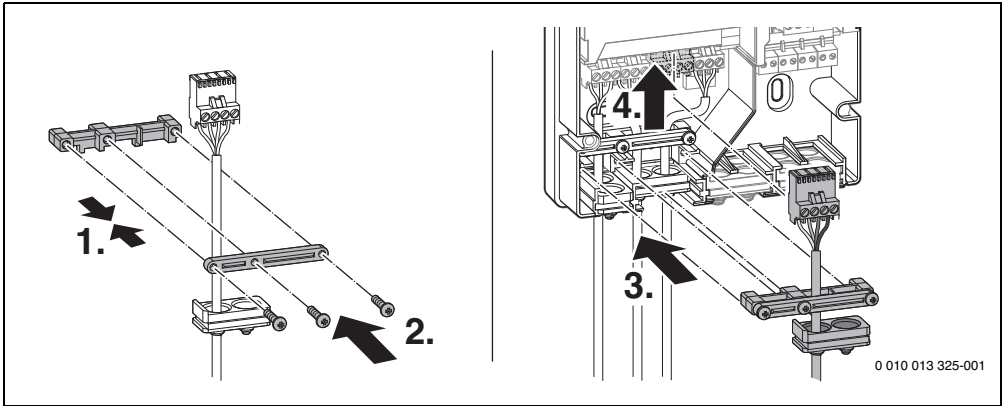
14



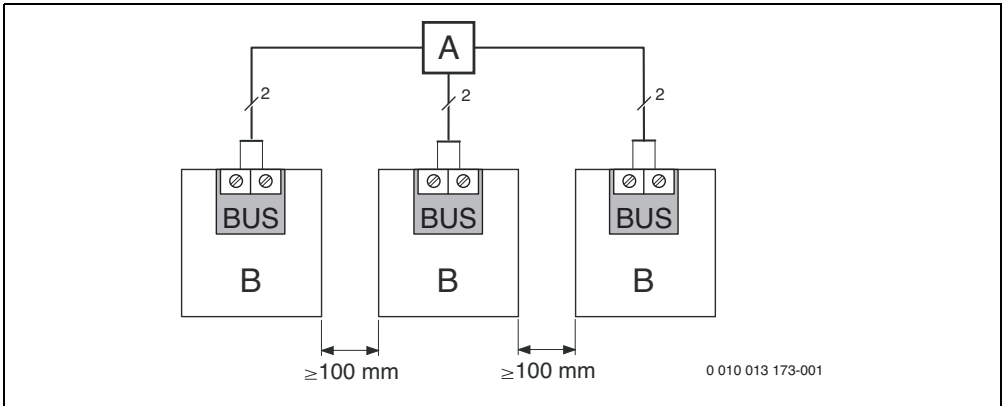
15



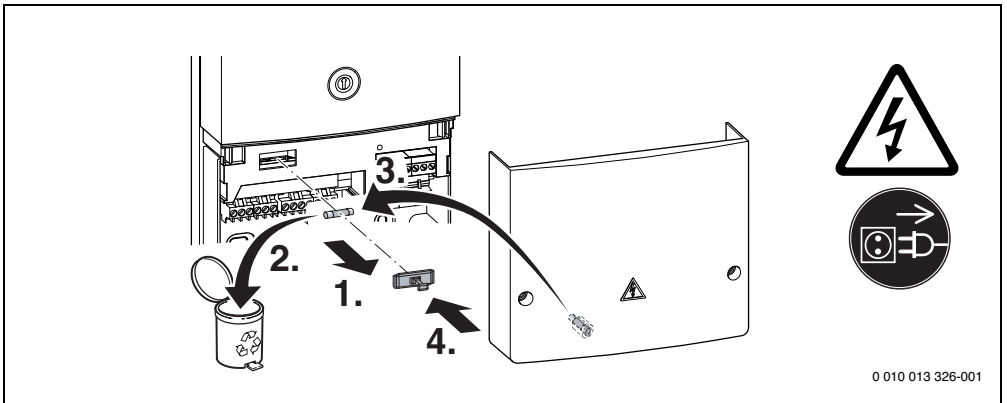
16



17

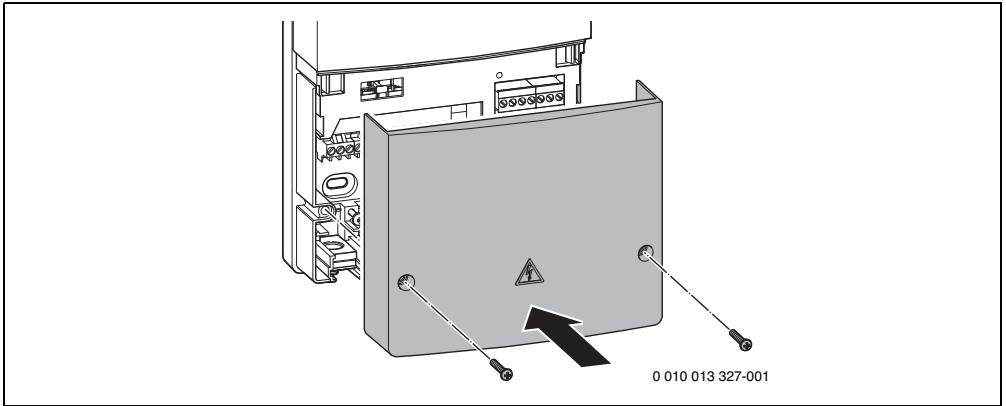


18

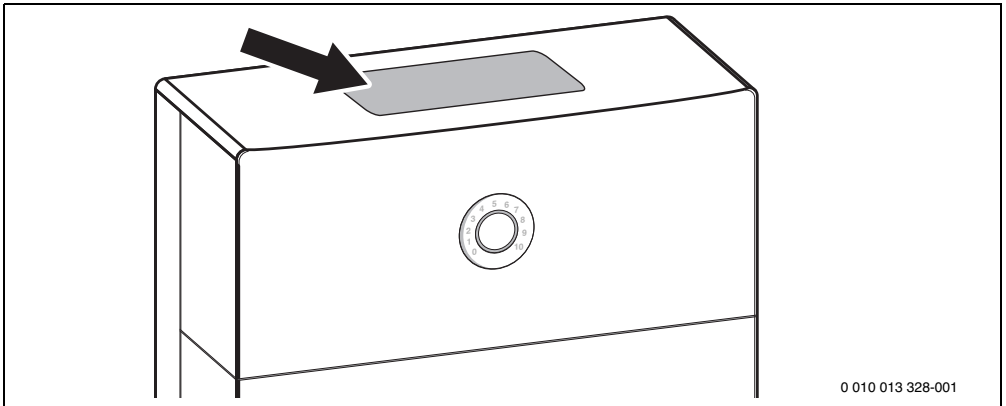


19

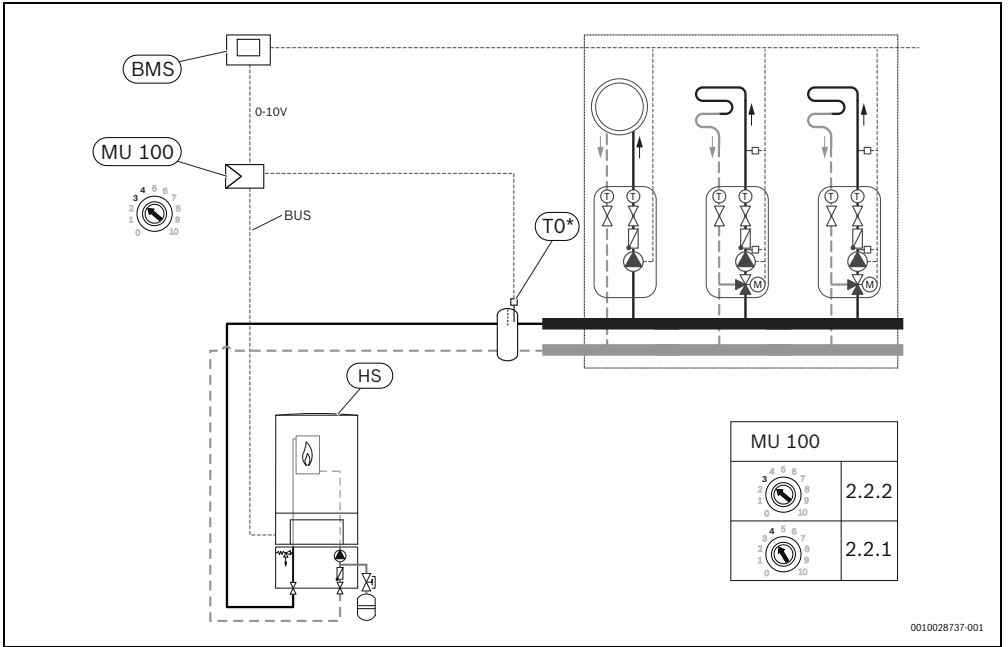




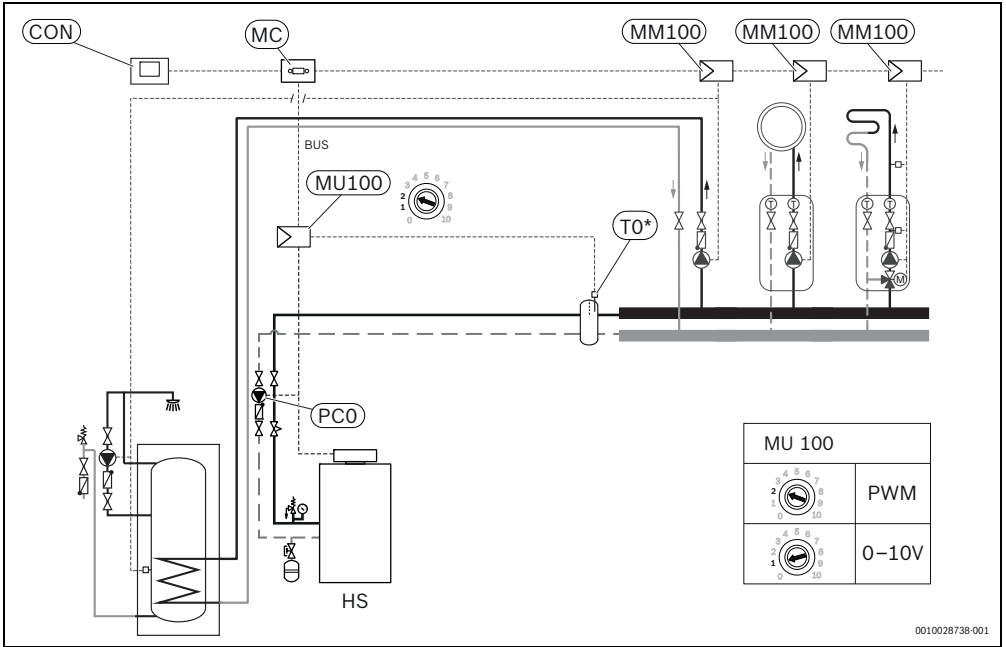
20



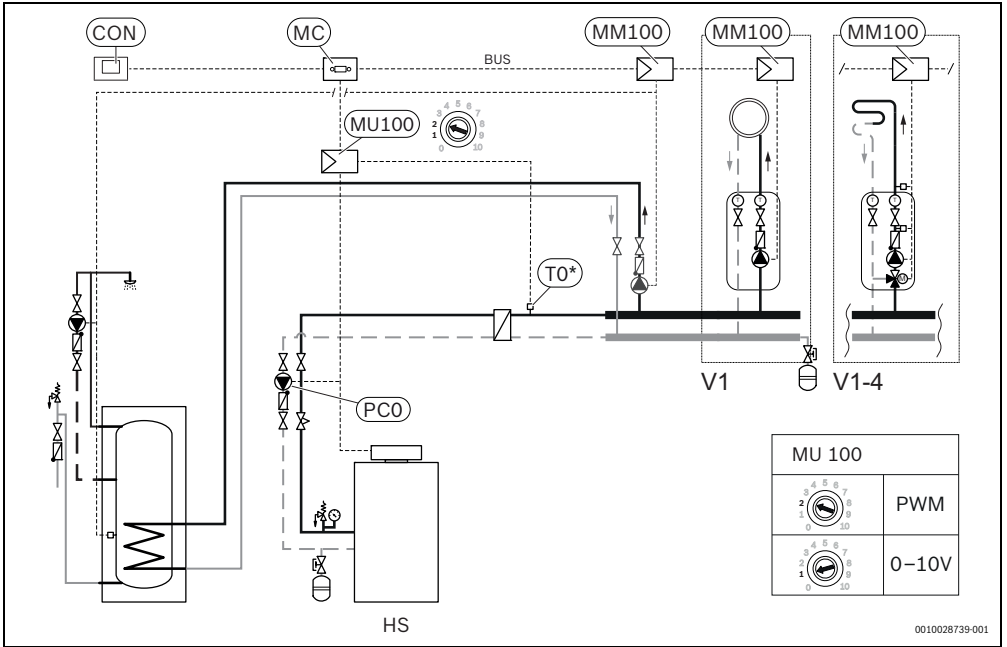
21



0010028737-001

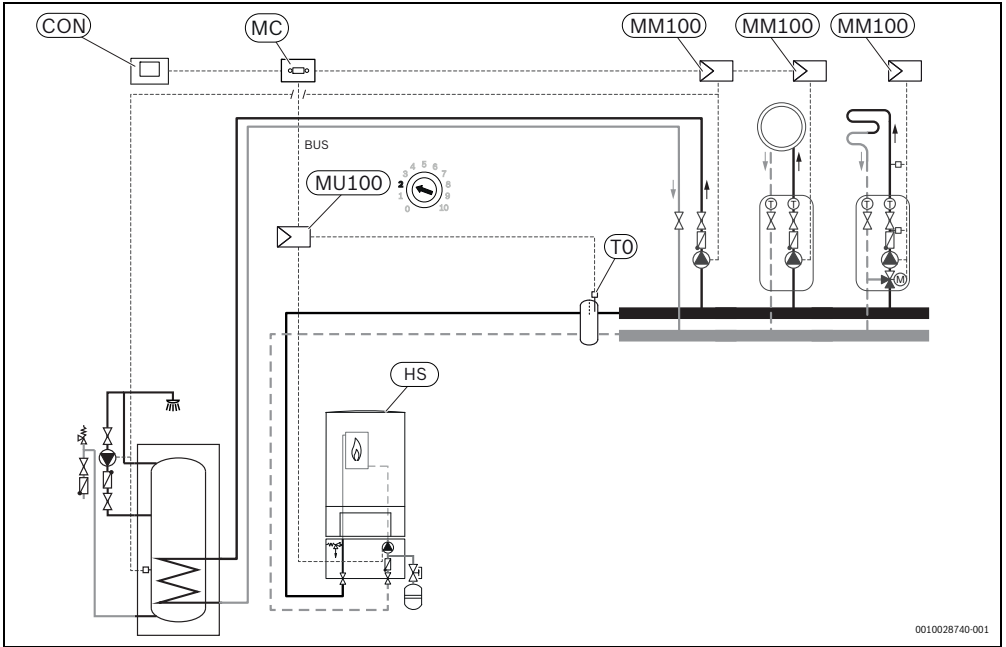


0010028738-001

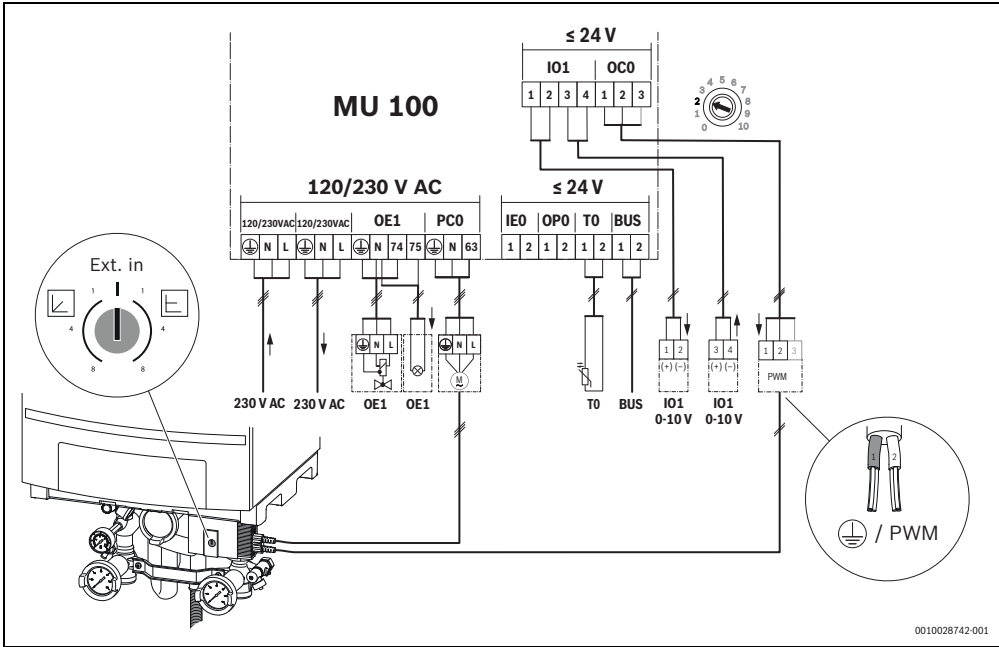


0010028739-001

24 de → □ 7, en → □ 20, cz → □ 32, es → □ 46, fl → □ 59, fr → □ 72, it → □ 85, nl → □ 98, pl → □ 111, sk → □ 125



25



- de** Der nachfolgende Text ist aus rechtlichen Gründen in Englisch.
- en** The following text is in English for legal reasons.
- cs** Následující text je z právních důvodů v angličtině.
- es** Por motivos legales, el siguiente texto está en inglés.
- fi** De navolgende tekst is om juridische redenen in het Engels.
- fr** Le texte suivant est en anglais pour des raisons juridiques.
- it** Il testo seguente è in inglese per motivi giuridici.
- nl** De navolgende tekst is om juridische redenen in het Engels.
- pl** Poniższy tekst z przyczyn prawnych sporządzony jest w języku angielskim.
- sk** Nasledujúci text je z právnych dôvodov v angličtine.

## 7 Used Commercial Source Components

### 7.1 This product contains software developed and licensed by SEGGER Software GmbH

## 8 List of used Open Source Components.

This document contains a list of open source software (OSS) components used within the product under the terms of the respective licenses. The source code corresponding to the open source components is also provided along with the product wherever mandated by the respective OSS license

The following open source software (OSS) components are included in this product:

Name of OSS Component	Version of OSS Component	Name and Version of License (License text can be found in Appendix below)	More Information
MBED_ARM	Unspecified	Apache License 2.0 → chapter 3.1	Copyright © 2006-2015, ARM Limited Copyright © 2016, ARM Limited Copyright © 2006-2018, ARM Limited Copyright © 2006-2017, ARM Limited Copyright © 2006-2016, ARM Limited Copyright © 2014-2017, ARM Limited Copyright © 2014-2016, ARM Limited Copyright © 2009-2016, ARM Limited Copyright © 2013-2016, ARM Limited
ST Generated	Unspecified	BSD (Three Clause License) → chapter 3.2	Copyright © 2009- 2015 ARM LIMITED

Name of OSS Component	Version of OSS Component	Name and Version of License (License text can be found in Appendix below)	More Information
STM32cube generated files	Unspecified	BSD (Three Clause License) → chapter 3.2	COPYRIGHT © 2016 STMicroelectronics  COPYRIGHT © 2014 STMicroelectronics
STM32Cube-LIB-IAR	Unspecified	BSD (Three Clause License) → chapter 3.2	Copyright © 2009-2015 ARM LIMITED  COPYRIGHT © 2016 STMicroelectronics
stm32f30x	Unspecified	MCD-ST Liberty Software License Agreement v2 → chapter 3.5	COPYRIGHT © 2012 STMicroelectronics
TI-RTOS	2.21.00.06	BSD (Three Clause License) → chapter 3.2 EPL-1.0 License → chapter 3.3	Copyright © 2012, Texas Instruments Incorporated  Copyright © 2013 Texas Instruments and others
XDCTools	3.32.00.06	Eclipse Distribution License - v 1.0 → chapter 3.4 EPL-1.0 License → chapter 3.3	Copyright © 2008 Texas Instruments  Copyright © 2008 Texas Instruments

**Provided that within certain OSS-Licenses (e.g. LGPL-2.0) necessary, reverse-engineering is allowed for the respective software component to the required extent. This shall not apply for other components of the software.**

## 9 Appendix - License text incl. Copyright information

### 9.1 Apache License 2.0

Apache License Version 2.0, January 2004  
[http://www.apache.org/licenses/TERMS AND CONDITIONS FOR USE, REPRODUCTION, AND DISTRIBUTION](http://www.apache.org/licenses/TERMS_AND_CONDITIONS_FOR_USE,_REPRODUCTION,_AND_DISTRIBUTION)

#### 1. Definitions.

License shall mean the terms and conditions for use, reproduction, and distribution as defined by Sections 1 through 9 of this document.

Licensor shall mean the copyright owner or entity authorized by the copyright owner that is granting the License.

Legal Entity shall mean the union of the acting entity and all other entities that control, are controlled by, or are under common control with that entity. For the purposes of this definition, control means (i) the power, direct or indirect, to cause the direction or management of such entity, whether by contract or otherwise, or (ii) ownership of fifty percent (50%) or more of the outstanding shares, or (iii) beneficial ownership of such entity.

You (or Your) shall mean an individual or Legal Entity exercising permissions granted by this License.

Source form shall mean the preferred form for making modifications, including but not limited to software source code, documentation source, and configuration files.

Object form shall mean any form resulting from mechanical transformation or translation of a Source form, including but not limited to compiled object code, generated documentation, and conversions to other media types.

Work shall mean the work of authorship, whether in Source or Object form, made available under the License, as indicated by a copyright notice that is included in or attached to the work (an example is provided in the Appendix below).

Derivative Works shall mean any work, whether in Source or Object form, that is based on (or derived from) the Work and for which the editorial revisions, annotations, elaborations, or other modifications represent, as a whole, an original work of authorship. For the purposes of this License, Derivative Works shall not include works that remain separable from, or merely link (or bind by name) to the interfaces of, the Work and Derivative Works thereof.



---

Contribution shall mean any work of authorship, including the original version of the Work and any modifications or additions to that Work or Derivative Works thereof, that is intentionally submitted to Licensor for inclusion in the Work by the copyright owner or by an individual or Legal Entity authorized to submit on behalf of the copyright owner. For the purposes of this definition, submitted means any form of electronic, verbal, or written communication sent to the Licensor or its representatives, including but not limited to communication on electronic mailing lists, source code control systems, and issue tracking systems that are managed by, or on behalf of, the Licensor for the purpose of discussing and improving the Work, but excluding communication that is conspicuously marked or otherwise designated in writing by the copyright owner as Not a Contribution.

Contributor shall mean Licensor and any individual or Legal Entity on behalf of whom a Contribution has been received by Licensor and subsequently incorporated within the Work.

### **2. Grant of Copyright License.**

Subject to the terms and conditions of this License, each Contributor hereby grants to You a perpetual, worldwide, non-exclusive, no-charge, royalty-free, irrevocable copyright license to reproduce, prepare Derivative Works of, publicly display, publicly perform, sublicense, and distribute the Work and such Derivative Works in Source or Object form.

### **3. Grant of Patent License.**

Subject to the terms and conditions of this License, each Contributor hereby grants to You a perpetual, worldwide, non-exclusive, no-charge, royalty-free, irrevocable (except as stated in this section) patent license to make, have made, use, offer to sell, sell, import, and otherwise transfer the Work, where such license applies only to those patent claims licensable by such Contributor that are necessarily infringed by their Contribution(s) alone or by combination of their Contribution(s) with the Work to which such Contribution(s) was submitted. If You institute patent litigation against any entity (including a cross-claim or counterclaim in a lawsuit) alleging that the Work or a Contribution incorporated within the Work constitutes direct or contributory patent infringement, then any patent licenses granted to You under this License for that Work shall terminate as of the date such litigation is filed.

### **4. Redistribution.**

You may reproduce and distribute copies of the Work or Derivative Works thereof in any medium, with or without modifications, and in Source or Object form, provided that You meet the following conditions:

You must give any other recipients of the Work or Derivative Works a copy of this License; and

You must cause any modified files to carry prominent notices stating that You changed the files; and

You must retain, in the Source form of any Derivative Works that You distribute, all copyright, patent, trademark, and attribution notices from the Source form of the Work, excluding those notices that do not pertain to any part of the Derivative Works; and

If the Work includes a „NOTICE“ text file as part of its distribution, then any Derivative Works that You distribute must include a readable copy of the attribution notices contained within such NOTICE file, excluding those notices that do not pertain to any part of the Derivative Works, in at least one of the following places: within a NOTICE text file distributed as part of the Derivative Works; within the Source form or documentation, if provided along with the Derivative Works; or, within a display generated by the Derivative Works, if and wherever such third-party notices normally appear. The contents of the NOTICE file are for informational purposes only and do not modify the License. You may add Your own attribution notices within Derivative Works that You distribute, alongside or as an addendum to the NOTICE text from the Work, provided that such additional attribution notices cannot be construed as modifying the License.

You may add Your own copyright statement to Your modifications and may provide additional or different license terms and conditions for use, reproduction, or distribution of Your modifications, or for any such Derivative Works as a whole, provided Your use, reproduction, and distribution of the Work otherwise complies with the conditions stated in this License.

### **5. Submission of Contributions.**

Unless You explicitly state otherwise, any Contribution intentionally submitted for inclusion in the Work by You to the Licensor shall be under the terms and conditions of this License, without any additional terms or conditions. Notwithstanding the above, nothing herein shall supersede or modify the terms of any separate license agreement you may have executed with Licensor regarding such Contributions.

### **6. Trademarks.**

This License does not grant permission to use the trade names, trademarks, service marks, or product names of the Licensor, except as required for reasonable and customary use in describing the origin of the Work and reproducing the content of the NOTICE file.

---

## 7. Disclaimer of Warranty.

Unless required by applicable law or agreed to in writing, Licensor provides the Work (and each Contributor provides its Contributions) on an „AS IS“ BASIS, WITHOUT WARRANTIES OR CONDITIONS OF ANY KIND, either express or implied, including, without limitation, any warranties or conditions of TITLE, NON-INFRINGEMENT, MERCHANTABILITY, or FITNESS FOR A PARTICULAR PURPOSE. You are solely responsible for determining the appropriateness of using or redistributing the Work and assume any risks associated with Your exercise of permissions under this License.

## 8. Limitation of Liability.

In no event and under no legal theory, whether in tort (including negligence), contract, or otherwise, unless required by applicable law (such as deliberate and grossly negligent acts) or agreed to in writing, shall any Contributor be liable to You for damages, including any direct, indirect, special, incidental, or consequential damages of any character arising as a result of this License or out of the use or inability to use the Work (including but not limited to damages for loss of goodwill, work stoppage, computer failure or malfunction, or any and all other commercial damages or losses), even if such Contributor has been advised of the possibility of such damages.

## 9. Accepting Warranty or Additional Liability.

While redistributing the Work or Derivative Works thereof, You may choose to offer, and charge a fee for, acceptance of support, warranty, indemnity, or other liability obligations and/or rights consistent with this License. However, in accepting such obligations, You may act only on Your own behalf and on Your sole responsibility, not on behalf of any other Contributor, and only if You agree to indemnify, defend, and hold each Contributor harmless for any liability incurred by, or claims asserted against, such Contributor by reason of your accepting any such warranty or additional liability.

## 9.2 BSD (Three Clause License)

Copyright (c) <YEAR>, <OWNER>

All rights reserved.

Redistribution and use in source and binary forms, with or without modification, are permitted provided that the following conditions are met:

Redistributions of source code must retain the above copyright notice, this list of conditions and the following disclaimer.

Redistributions in binary form must reproduce the above copyright notice, this list of conditions and the following disclaimer in the documentation and/or other materials provided with the distribution.

Neither the name of the <ORGANIZATION> nor the names of its contributors may be used to endorse or promote products derived from this software without specific prior written permission.

THIS SOFTWARE IS PROVIDED BY THE COPYRIGHT HOLDERS AND CONTRIBUTORS "AS IS" AND ANY EXPRESS OR IMPLIED WARRANTIES, INCLUDING, BUT NOT LIMITED TO, THE IMPLIED WARRANTIES OF MERCHANTABILITY AND FITNESS FOR A PARTICULAR PURPOSE ARE DISCLAIMED. IN NO EVENT SHALL THE COPYRIGHT OWNER OR CONTRIBUTORS BE LIABLE FOR ANY DIRECT, INDIRECT, INCIDENTAL, SPECIAL, EXEMPLARY, OR CONSEQUENTIAL DAMAGES (INCLUDING, BUT NOT LIMITED TO, PROCUREMENT OF SUBSTITUTE GOODS OR SERVICES; LOSS OF USE, DATA, OR PROFITS; OR BUSINESS INTERRUPTION) HOWEVER CAUSED AND ON ANY THEORY OF LIABILITY, WHETHER IN CONTRACT, STRICT LIABILITY, OR TORT (INCLUDING NEGLIGENCE OR OTHERWISE) ARISING IN ANY WAY OUT OF THE USE OF THIS SOFTWARE, EVEN IF ADVISED OF THE POSSIBILITY OF SUCH DAMAGE.

## 9.3 EPL-1.0 License

THE ACCOMPANYING PROGRAM IS PROVIDED UNDER THE TERMS OF THIS ECLIPSE PUBLIC LICENSE ("AGREEMENT"). ANY USE, REPRODUCTION OR DISTRIBUTION OF THE PROGRAM CONSTITUTES RECIPIENT'S ACCEPTANCE OF THIS AGREEMENT.

### 1. DEFINITIONS

"Contribution" means:

- a) in the case of the initial Contributor, the initial code and documentation distributed under this Agreement, and
- b) in the case of each subsequent Contributor:
  - i) changes to the Program, and
  - ii) additions to the Program;

where such changes and/or additions to the Program originate from and are distributed by that particular Contributor. A Contribution 'originates' from a Contributor if it was added to the Program by such Contributor itself or anyone acting on such Contributor's behalf. Contributions do not include additions to the Program which: (i) are separate modules of software distributed in conjunction with the Program under their own license agreement, and (ii) are not derivative works of the Program.

"Contributor" means any person or entity that distributes the Program.

"Licensed Patents" mean patent claims licensable by a Contributor which are necessarily infringed by the use or sale of its Contribution alone or when combined with the Program.

"Program" means the Contributions distributed in accordance with this Agreement.

"Recipient" means anyone who receives the Program under this Agreement, including all Contributors.

---

## 2. GRANT OF RIGHTS

a) Subject to the terms of this Agreement, each Contributor hereby grants Recipient a non-exclusive, worldwide, royalty-free copyright license to reproduce, prepare derivative works of, publicly display, publicly perform, distribute and sublicense the Contribution of such Contributor, if any, and such derivative works, in source code and object code form.

b) Subject to the terms of this Agreement, each Contributor hereby grants Recipient a non-exclusive, worldwide, royalty-free patent license under Licensed Patents to make, use, sell, offer to sell, import and otherwise transfer the Contribution of such Contributor, if any, in source code and object code form. This patent license shall apply to the combination of the Contribution and the Program if, at the time the Contribution is added by the Contributor, such addition of the Contribution causes such combination to be covered by the Licensed Patents. The patent license shall not apply to any other combinations which include the Contribution. No hardware per se is licensed hereunder.

c) Recipient understands that although each Contributor grants the licenses to its Contributions set forth herein, no assurances are provided by any Contributor that the Program does not infringe the patent or other intellectual property rights of any other entity. Each Contributor disclaims any liability to Recipient for claims brought by any other entity based on infringement of intellectual property rights or otherwise. As a condition to exercising the rights and licenses granted hereunder, each Recipient hereby assumes sole responsibility to secure any other intellectual property rights needed, if any. For example, if a third party patent license is required to allow Recipient to distribute the Program, it is Recipient's responsibility to acquire that license before distributing the Program.

d) Each Contributor represents that to its knowledge it has sufficient copyright rights in its Contribution, if any, to grant the copyright license set forth in this Agreement.

## 3. REQUIREMENTS

A Contributor may choose to distribute the Program in object code form under its own license agreement, provided that:

a) it complies with the terms and conditions of this Agreement; and

b) its license agreement:

i) effectively disclaims on behalf of all Contributors all warranties and conditions, express and implied, including warranties or conditions of title and non-infringement, and

implied warranties or conditions of merchantability and fitness for a particular purpose;

ii) effectively excludes on behalf of all Contributors all liability for damages, including direct, indirect, special, incidental and consequential damages, such as lost profits;

iii) states that any provisions which differ from this Agreement are offered by that Contributor alone and not by any other party; and

iv) states that source code for the Program is available from such Contributor, and informs licensees how to obtain it in a reasonable manner on or through a medium customarily used for software exchange.

When the Program is made available in source code form:

a) it must be made available under this Agreement; and

b) a copy of this Agreement must be included with each copy of the Program.

Contributors may not remove or alter any copyright notices contained within the Program.

Each Contributor must identify itself as the originator of its Contribution, if any, in a manner that reasonably allows subsequent Recipients to identify the originator of the Contribution.

## 4. COMMERCIAL DISTRIBUTION

Commercial distributors of software may accept certain responsibilities with respect to end users, business partners and the like. While this license is intended to facilitate the commercial use of the Program, the Contributor who includes the Program in a commercial product offering should do so in a manner which does not create potential liability for other Contributors. Therefore, if a Contributor includes the Program in a commercial product offering, such Contributor ("Commercial Contributor") hereby agrees to defend and indemnify every other Contributor ("Indemnified Contributor") against any losses, damages and costs (collectively "Losses") arising from claims, lawsuits and other legal actions brought by a third party against the Indemnified Contributor to the extent caused by the acts or omissions of such Commercial Contributor in connection with its distribution of the Program in a commercial product offering.

The obligations in this section do not apply to any claims or Losses relating to any actual or alleged intellectual property infringement. In order to qualify, an Indemnified Contributor must: a) promptly notify the Commercial Contributor in writing of such claim, and b) allow the Commercial Contributor to control, and cooperate with the Commercial Contributor in, the defense and any related settlement negotiations. The Indemnified Contributor may participate in any such claim at its own expense.

---

For example, a Contributor might include the Program in a commercial product offering, Product X. That Contributor is then a Commercial Contributor. If that Commercial Contributor then makes performance claims, or offers warranties related to Product X, those performance claims and warranties are such Commercial Contributor's responsibility alone. Under this section, the Commercial Contributor would have to defend claims against the other Contributors related to those performance claims and warranties, and if a court requires any other Contributor to pay any damages as a result, the Commercial Contributor must pay those damages.

5. NO WARRANTY

EXCEPT AS EXPRESSLY SET FORTH IN THIS AGREEMENT, THE PROGRAM IS PROVIDED ON AN "AS IS" BASIS, WITHOUT WARRANTIES OR CONDITIONS OF ANY KIND, EITHER EXPRESS OR IMPLIED INCLUDING, WITHOUT LIMITATION, ANY WARRANTIES OR CONDITIONS OF TITLE, NON-INFRINGEMENT, MERCHANTABILITY OR FITNESS FOR A PARTICULAR PURPOSE. Each Recipient is solely responsible for determining the appropriateness of using and distributing the Program and assumes all risks associated with its exercise of rights under this Agreement, including but not limited to the risks and costs of program errors, compliance with applicable laws, damage to or loss of data, programs or equipment, and unavailability or interruption of operations.

6. DISCLAIMER OF LIABILITY

EXCEPT AS EXPRESSLY SET FORTH IN THIS AGREEMENT, NEITHER RECIPIENT NOR ANY CONTRIBUTORS SHALL HAVE ANY LIABILITY FOR ANY DIRECT, INDIRECT, INCIDENTAL, SPECIAL, EXEMPLARY, OR CONSEQUENTIAL DAMAGES (INCLUDING WITHOUT LIMITATION LOST PROFITS), HOWEVER CAUSED AND ON ANY THEORY OF LIABILITY, WHETHER IN CONTRACT, STRICT LIABILITY, OR TORT (INCLUDING NEGLIGENCE OR OTHERWISE) ARISING IN ANY WAY OUT OF THE USE OR DISTRIBUTION OF THE PROGRAM OR THE EXERCISE OF ANY RIGHTS GRANTED HEREUNDER, EVEN IF ADVISED OF THE POSSIBILITY OF SUCH DAMAGES.

7. GENERAL

If any provision of this Agreement is invalid or unenforceable under applicable law, it shall not affect the validity or enforceability of the remainder of the terms of this Agreement, and without further action by the parties hereto, such provision shall be reformed to the minimum extent necessary to make such provision valid and enforceable.

If Recipient institutes patent litigation against any entity (including a cross-claim or counterclaim in a lawsuit) alleging that the Program itself (excluding combinations of the Program with other software or hardware) infringes such Recipient's patent(s), then such Recipient's rights granted under Section 2(b) shall terminate as of the date such litigation is filed.

All Recipient's rights under this Agreement shall terminate if it fails to comply with any of the material terms or conditions of this Agreement and does not cure such failure in a reasonable period of time after becoming aware of such noncompliance. If all Recipient's rights under this Agreement terminate, Recipient agrees to cease use and distribution of the Program as soon as reasonably practicable. However, Recipient's obligations under this Agreement and any licenses granted by Recipient relating to the Program shall continue and survive.

Everyone is permitted to copy and distribute copies of this Agreement, but in order to avoid inconsistency the Agreement is copyrighted and may only be modified in the following manner. The Agreement Steward reserves the right to publish new versions (including revisions) of this Agreement from time to time. No one other than the Agreement Steward has the right to modify this Agreement. The Eclipse Foundation is the initial Agreement Steward. The Eclipse Foundation may assign the responsibility to serve as the Agreement Steward to a suitable separate entity. Each new version of the Agreement will be given a distinguishing version number. The Program (including Contributions) may always be distributed subject to the version of the Agreement under which it was received. In addition, after a new version of the Agreement is published, Contributor may elect to distribute the Program (including its Contributions) under the new version. Except as expressly stated in Sections 2(a) and 2(b) above, Recipient receives no rights or licenses to the intellectual property of any Contributor under this Agreement, whether expressly, by implication, estoppel or otherwise. All rights in the Program not expressly granted under this Agreement are reserved.

This Agreement is governed by the laws of the State of New York and the intellectual property laws of the United States of America. No party to this Agreement will bring a legal action under this Agreement more than one year after the cause of action arose. Each party waives its rights to a jury trial in any resulting litigation.

---

## 9.4 Eclipse Distribution License - v 1.0

Copyright (c) 2007, Eclipse Foundation, Inc. and its licensors. All rights reserved.

Redistribution and use in source and binary forms, with or without modification, are permitted provided that the following conditions are met:

- Redistributions of source code must retain the above copyright notice, this list of conditions and the following disclaimer.
- Redistributions in binary form must reproduce the above copyright notice, this list of conditions and the following disclaimer in the documentation and/or other materials provided with the distribution.
- Neither the name of the Eclipse Foundation, Inc. nor the names of its contributors may be used to endorse or promote products derived from this software without specific prior written permission.

THIS SOFTWARE IS PROVIDED BY THE COPYRIGHT HOLDERS AND CONTRIBUTORS "AS IS" AND ANY EXPRESS OR IMPLIED WARRANTIES, INCLUDING, BUT NOT LIMITED TO, THE IMPLIED WARRANTIES OF MERCHANTABILITY AND FITNESS FOR A PARTICULAR PURPOSE ARE DISCLAIMED. IN NO EVENT SHALL THE COPYRIGHT OWNER OR CONTRIBUTORS BE LIABLE FOR ANY DIRECT, INDIRECT, INCIDENTAL, SPECIAL, EXEMPLARY, OR CONSEQUENTIAL DAMAGES (INCLUDING, BUT NOT LIMITED TO, PROCUREMENT OF SUBSTITUTE GOODS OR SERVICES; LOSS OF USE, DATA, OR PROFITS; OR BUSINESS INTERRUPTION) HOWEVER CAUSED AND ON ANY THEORY OF LIABILITY, WHETHER IN CONTRACT, STRICT LIABILITY, OR TORT (INCLUDING NEGLIGENCE OR OTHERWISE) ARISING IN ANY WAY OUT OF THE USE OF THIS SOFTWARE, EVEN IF ADVISED OF THE POSSIBILITY OF SUCH DAMAGE.

## 9.5 MCD-ST Liberty Software License Agreement v2

SLA0044 Rev5/February 2018

BY INSTALLING COPYING, DOWNLOADING, ACCESSING OR OTHERWISE USING THIS SOFTWARE OR ANY PART THEREOF (AND THE RELATED DOCUMENTATION) FROM STMICROELECTRONICS INTERNATIONAL N.V, SWISS BRANCH AND/OR ITS AFFILIATED COMPANIES (STMICROELECTRONICS), THE RECIPIENT, ON BEHALF OF HIMSELF OR HERSELF, OR ON BEHALF OF ANY ENTITY BY WHICH SUCH RECIPIENT IS EMPLOYED AND/OR ENGAGED AGREES TO BE BOUND BY THIS SOFTWARE LICENSE AGREEMENT.

Under STMicroelectronics' intellectual property rights, the redistribution, reproduction and use in source and binary forms of the software or any part thereof, with or without modification, are permitted provided that the following conditions are met:

1. Redistribution of source code (modified or not) must retain any copyright notice, this list of conditions and the disclaimer set forth below as items 10 and 11.
2. Redistributions in binary form, except as embedded into microcontroller or microprocessor device manufactured by or for STMicroelectronics or a software update for such device, must reproduce any copyright notice provided with the binary code, this list of conditions, and the disclaimer set forth below as items 10 and 11, in documentation and/or other materials provided with the distribution.
3. Neither the name of STMicroelectronics nor the names of other contributors to this software may be used to endorse or promote products derived from this software or part thereof without specific written permission.
4. This software or any part thereof, including modifications and/or derivative works of this software, must be used and execute solely and exclusively on or in combination with a microcontroller or microprocessor device manufactured by or for STMicroelectronics.
5. No use, reproduction or redistribution of this software partially or totally may be done in any manner that would subject this software to any Open Source Terms. "Open Source Terms" shall mean any open source license which requires as part of distribution of software that the source code of such software is distributed therewith or otherwise made available, or open source license that substantially complies with the Open Source definition specified at [www.opensource.org](http://www.opensource.org) and any other comparable open source license such as for example GNU General Public License (GPL), Eclipse Public License (EPL), Apache Software License, BSD license or MIT license.

- 
6. STMicroelectronics has no obligation to provide any maintenance, support or updates for the software.
  7. The software is and will remain the exclusive property of STMicroelectronics and its licensors. The recipient will not take any action that jeopardizes STMicroelectronics and its licensors' proprietary rights or acquire any rights in the software, except the limited rights specified hereunder.
  8. The recipient shall comply with all applicable laws and regulations affecting the use of the software or any part thereof including any applicable export control law or regulation.
  9. Redistribution and use of this software or any part thereof other than as permitted under this license is void and will automatically terminate your rights under this license.
  10. THIS SOFTWARE IS PROVIDED BY STMICROELECTRONICS AND CONTRIBUTORS "AS IS" AND ANY EXPRESS, IMPLIED OR STATUTORY WARRANTIES, INCLUDING, BUT NOT LIMITED TO, THE IMPLIED WARRANTIES OF MERCHANTABILITY, FITNESS FOR A PARTICULAR PURPOSE AND NON-INFRINGEMENT OF THIRD PARTY INTELLECTUAL PROPERTY RIGHTS, WHICH ARE DISCLAIMED TO THE FULLEST EXTENT PERMITTED BY LAW. IN NO EVENT SHALL STMICROELECTRONICS OR CONTRIBUTORS BE LIABLE FOR ANY DIRECT, INDIRECT, INCIDENTAL, SPECIAL, EXEMPLARY, OR CONSEQUENTIAL DAMAGES (INCLUDING, BUT NOT LIMITED TO, PROCUREMENT OF SUBSTITUTE GOODS OR SERVICES; LOSS OF USE, DATA, OR PROFITS; OR BUSINESS INTERRUPTION) HOWEVER CAUSED AND ON ANY THEORY OF LIABILITY, WHETHER IN CONTRACT, STRICT LIABILITY, OR TORT (INCLUDING NEGLIGENCE OR OTHERWISE) ARISING IN ANY WAY OUT OF THE USE OF THIS SOFTWARE, EVEN IF ADVISED OF THE POSSIBILITY OF SUCH DAMAGE.
  11. EXCEPT AS EXPRESSLY PERMITTED HEREUNDER, NO LICENSE OR OTHER RIGHTS, WHETHER EXPRESS OR IMPLIED, ARE GRANTED UNDER ANY PATENT OR OTHER INTELLECTUAL PROPERTY RIGHTS OF STMICROELECTRONICS OR ANY THIRD PARTY.



Bosch Thermotechnik GmbH  
Sophienstrasse 30-32  
D-35576 Wetzlar  
[www.bosch-thermotechnology.com](http://www.bosch-thermotechnology.com)