

Návod k instalaci

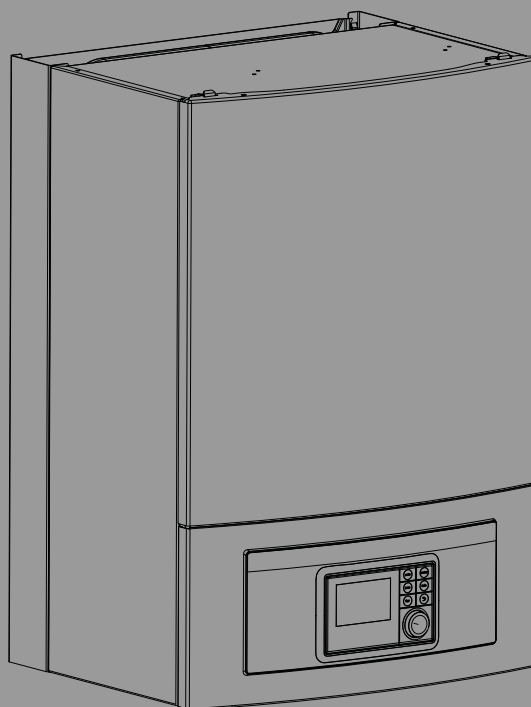
Vnitřní jednotka pro tepelné čerpadlo vzduch-voda

Logatherm WPLS6...13.2 RE

IDUS6-13.2 E

Buderus

Před instalací a údržbou pečlivě pročtěte.



6 720 809 064-00.2I



Obsah	
1 Vysvětlení symbolů a bezpečnostní pokyny	3
1.1 Použité symboly	3
1.2 Všeobecné bezpečnostní pokyny	3
2 Předpisy	4
2.1 Kvalita vody	4
3 Popis výrobku	4
3.1 Rozsah dodávky	4
3.2 Informace o vnitřní jednotce	5
3.3 Prohlášení o shodě	5
3.4 Typový štítek	5
3.5 Přehled výrobku	5
3.6 Rozměry a minimální vzdálenosti	6
3.7 Rozměry trubek	6
4 Příprava instalace	6
4.1 Montáž vnitřní jednotky	6
4.2 Kontrola před instalací	6
4.3 Princip funkce	6
4.4 Použití v souladu se stanoveným účelem	7
4.5 Minimální objem a provedení otopné soustavy	7
4.6 Přípravná potrubní připojení	7
4.7 Ustavení	7
5 Instalace	8
5.1 Izolace	8
5.2 Převážení a skladování	8
5.3 Vybalení	8
5.4 Připojení vnitřní jednotky	8
5.5 Kontrolní seznam	9
5.6 Přípojky	9
5.6.1 Připojení vnitřní jednotky s integrovanou elektrickou pomocnou topnou tyčí	9
5.6.2 Plnění venkovní jednotky, vnitřní jednotky a otopné soustavy	10
5.6.3 Čerpadlo otopného systému (PC0)	11
5.6.4 Čerpadlo otopného okruhu (PC1)	12
5.7 Elektrické připojení	12
5.7.1 EMS BUS	12
5.7.2 CAN-BUS	12
5.7.3 Zacházení s řídicími deskami plošných spojů	13
5.7.4 Montáž čidla teploty	13
5.7.5 Čidlo teploty na výstupu T0	13
5.7.6 Čidlo venkovní teploty T1	13
5.7.7 Externí přípojky	14
5.7.8 Připojení instalačního modulu HC100 vnitřní jednotky s elektrickým topením	15
5.7.9 Alternativy připojení sběrnice EMS	16
6 Uvedení do provozu	17
6.1 Odvzdušnění vnitřní jednotky	17
6.2 Nastavení provozního tlaku otopné soustavy	18
6.3 Tlakový spínač a tepelná ochrana	18
6.4 Kontrola funkcí	18
6.4.1 Provozní teploty	18
7 údržba	19
7.1 Filtr částic	19
8 Instalace příslušenství	20
8.1 Prostorový regulátor (příslušenství, viz samostatný návod)	20
8.2 Externí vstupy	20
8.3 Instalace zásobníku teplé vody	20
8.4 Čidlo teploty zásobníku teplé vody TW1	20
8.5 Přepínací ventil VW1	21
8.6 Několik otopných okruhů (s modulem otopného okruhu)	21
8.7 Cirkulační čerpadlo PW2	21
8.8 Instalace s provozem chlazení	21
8.9 Montáž čidel rosného bodu (příslušenství pro provoz chlazení)	22
8.10 Instalace s bazénem	22
8.11 Chlazení jen konvektory s ventilátorem	22
8.12 IP modul	22
9 Provoz bez venkovní jednotky (samostatný provoz) ..	23
10 Ochrana životního prostředí a likvidace odpadu	23
11 Technické údaje	24
11.1 Specifikace – Vnitřní jednotka s elektrickým dotopem	24
11.2 Řešení systémů	24
11.2.1 Vysvětlivky k řešením systémů	24
11.2.2 Bypass k otopné soustavě	25
11.2.3 Řešení systému s tepelným čerpadlem a vnitřní jednotkou s integrovanou elektrickou topnou tyčí	26
11.2.4 Použité symboly	27
11.3 Schéma zapojení	28
11.3.1 Přehled elektrických přípojek	28
11.3.2 Sběrnice CAN a EMS	29
11.3.3 Svorková spojení 230 V/400 V	30
11.3.4 Vnitřní jednotka 400 V~ 3N s venkovní jednotkou 230 V~ 1N	31
11.3.5 Vnitřní jednotka 400 V~ 3N s venkovní jednotkou 400 V~ 3N	32
11.3.6 EVU/SG Schéma zapojení vnitřní jednotky s integrovanou elektrickou pomocnou topnou tyčí	33
11.3.7 Fotovoltaika	40
11.4 Přehled kabelů	41
11.5 Naměřené hodnoty čidel teploty	41
12 Protokol o uvedení do provozu	42

1 Vysvětlení symbolů a bezpečnostní pokyny

1.1 Použité symboly

Výstražné pokyny

Signální výrazy označují druh a závažnost následků, které mohou nastat, nebudou-li dodržena opatření k odvrácení nebezpečí.

Následující signální výrazy jsou definovány a mohou být použity v této dokumentaci:



NEBEZPEČÍ:

NEBEZPEČÍ znamená, že dojde k těžkým až život ohrožujícím újmám na zdraví osob.



VAROVÁNÍ:

VAROVÁNÍ znamená, že může dojít k těžkým až život ohrožujícím újmám na zdraví osob.



UPOZORNĚNÍ:

UPOZORNĚNÍ znamená, že může dojít k lehkým až středně těžkým újmám na zdraví osob.

OZNÁMENÍ:

OZNÁMENÍ znamená, že může dojít k materiálním škodám.

Důležité informace



Důležité informace neobsahující ohrožení člověka nebo materiálních hodnot jsou označeny zobrazeným informačním symbolem.

Další symboly

Symbol	Význam
▶	požadovaný úkon
→	odkaz na jiné místo v dokumentu
•	výčet/položka seznamu
–	výčet/položka seznamu (2. rovina)

Tab. 1

1.2 Všeobecné bezpečnostní pokyny

⚠ Pokyny pro cílovou skupinu

Tento návod k instalaci je určen odborníkům pracujícím v oblasti plynových a vodovodních instalací, techniky vytápění a elektrotechniky. Pokyny ve všech návodech musejí být dodrženy. Jejich nerespektování může vést k materiálním škodám, poškození zdraví osob nebo dokonce k ohrožení jejich života.

- ▶ Návody k instalaci, servisu a uvedení do provozu (zdrojů tepla, regulátorů vytápění, čerpadel atd.) si přečtěte před instalací.
- ▶ Řiďte se bezpečnostními a výstražnými pokyny.
- ▶ Dodržujte národní a místní předpisy, technická pravidla a směrnice.

- ▶ O provedených pracích ved'te dokumentaci.

⚠ Užívání k určenému účelu

Tento výrobek je určen k použití v uzavřených otopných soustavách obytných budov.

Každé jiné použití se považuje za použití v rozporu s původním určením. Škody, které by tím případně vznikly, jsou vyloučeny z odpovědnosti.

⚠ Instalace, uvedení do provozu a servis

Instalaci, uvedení výrobku do provozu a jeho údržbu svěřte pouze poučenému personálu.

- ▶ Používejte pouze originální náhradní díly.

⚠ Práce na elektrické instalaci

Práce na elektrické instalaci smějí provádět pouze odborníci pracující v oboru elektroinstalací.

Před započítím prací na elektrické instalaci:

- ▶ Odpojte kompletně síťové napětí a zajistěte proti opětovnému zapnutí.
- ▶ Zkontrolujte, zda není zařízení pod napětím.
- ▶ Řiďte se též elektrickými schémata zapojení dalších komponentů systému.

⚠ Předání provozovateli

Při předání počte provozovatele o obsluze a provozních podmínkách otopné soustavy.

- ▶ Vysvětlíte obsluhu - přitom zdůrazněte zejména bezpečnostní aspekty.
- ▶ Upozorněte především na tyto skutečnosti:
 - Přestavbu nebo opravy smějí provádět pouze autorizované odborné firmy.
 - Pro bezpečný a ekologicky nezávadný provoz jsou nezbytné servisní prohlídky minimálně jednou ročně a také čištění a údržba podle potřeby.
- ▶ Upozorněte na možné následky (poškození osob až ohrožení života a materiální škody) neprováděných nebo nesprávně prováděných servisních prohlídek, čištění a prací údržby.
- ▶ Předajte provozovateli návody k instalaci a obsluze k uschování.

2 Předpisy

Toto je originální návod. Překlady se bez souhlasu výrobce nesmí vyhotovovat.

Dodržujte následující směrnice a předpisy:

- Lokální ustanovení a předpisy příslušného dodavatele elektrické energie a příslušná speciální pravidla
- Národní stavební předpisy
- **Nařízení o F-plynech**
- **EN 50160** (Charakteristiky napětí ve veřejných elektrorozvodných sítích)
- **EN 12828** (Otopné soustavy v budovách – navrhování teplovodních otopných soustav)
- **EN 1717** (Ochrana proti znečištění pitné vody ve vnitřních vodovodech)

2.1 Kvalita vody

Jakost vody v otopné soustavě

Tepelná čerpadla pracují při nižších teplotách než jiné otopné soustavy, a proto je tepelné odplynění méně účinné a zbývající obsah kyslíku je

vždy vyšší než u elektrických/olejových/plynových systémů vytápění. Otopná soustava je tak při agresivní vodě náchylnější na vznik koroze.

V otopných soustavách, které je nutno pravidelně doplňovat, nebo u nichž odebrané vzorky otopné vody nejsou čiré, je třeba před instalací tepelného čerpadla učinit vhodná opatření, např. dovybavením odlučovači kalu a koroze a odvzdušňovači.

Nelze-li dosáhnout předepsaných mezních hodnot, bude k ochraně tepelného čerpadla případně nutný výměník tepla.

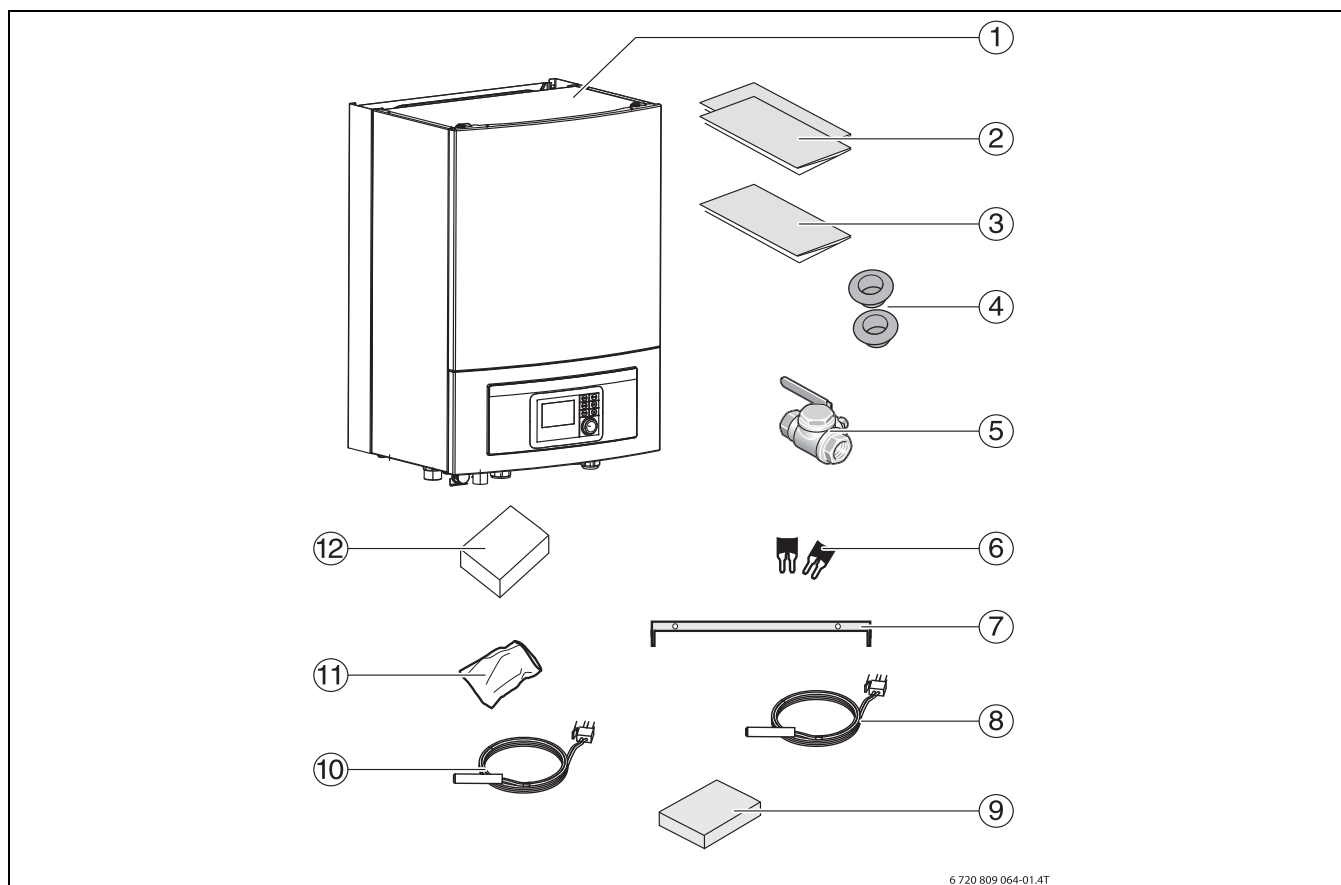
Používejte výhradně přísady pro zvýšení hodnoty pH a udržujte vodu v čistotě.

Kvalita vody	Mezní hodnoty pro otopnou soustavu
Tvrдость	<3 °dH
Obsah kyslíku	<1 mg/l
Oxid uhličitý, CO ₂	<1 mg/l
Ionty chloridu, Cl ⁻	<250 mg/l
Sírany, SO ₄	<100 mg/l
Vodivost	<350 μS/cm
pH	7,5 – 9

Tab. 2 Jakost vody v otopné soustavě

3 Popis výrobku

3.1 Rozsah dodávky



Obr. 1 Rozsah dodávky

- | | |
|---------------------------------------|---|
| [1] Vnitřní jednotka | [9] Balíček s přípojovacími svorkami pro instalační modul |
| [2] Dokumentace | [10] Čidlo výstupní teploty teplé vody |
| [3] Vrtací šablona | [11] Šáček se šrouby |
| [4] Kabelové průchodky | [12] Čidlo venkovní teploty |
| [5] Filtr prachových částic se sítkem | |
| [6] Můstky pro 1fázovou instalaci | |
| [7] Závěsná lišta | |
| [8] Čidlo teploty topné vody | |

3.2 Informace o vnitřní jednotce

Vnitřní jednotky IDUS E jsou určeny pro instalaci v domě a pro připojení k venkovní jednotce.

Možné kombinace:

IDUS E	Venkovní jednotka (ODU)
6.2	4
6.2	6
13.2	8
13.2	11 s/t
13.2	13 s/t
13.2	15 s/t

Tab. 3 Tabulka pro výběr nástěnných vnitřních jednotek tepelného čerpadla IDUS E

IDUS E je vybavena integrovanou elektrickou pomocnou topnou tyčí.

3.3 Prohlášení o shodě



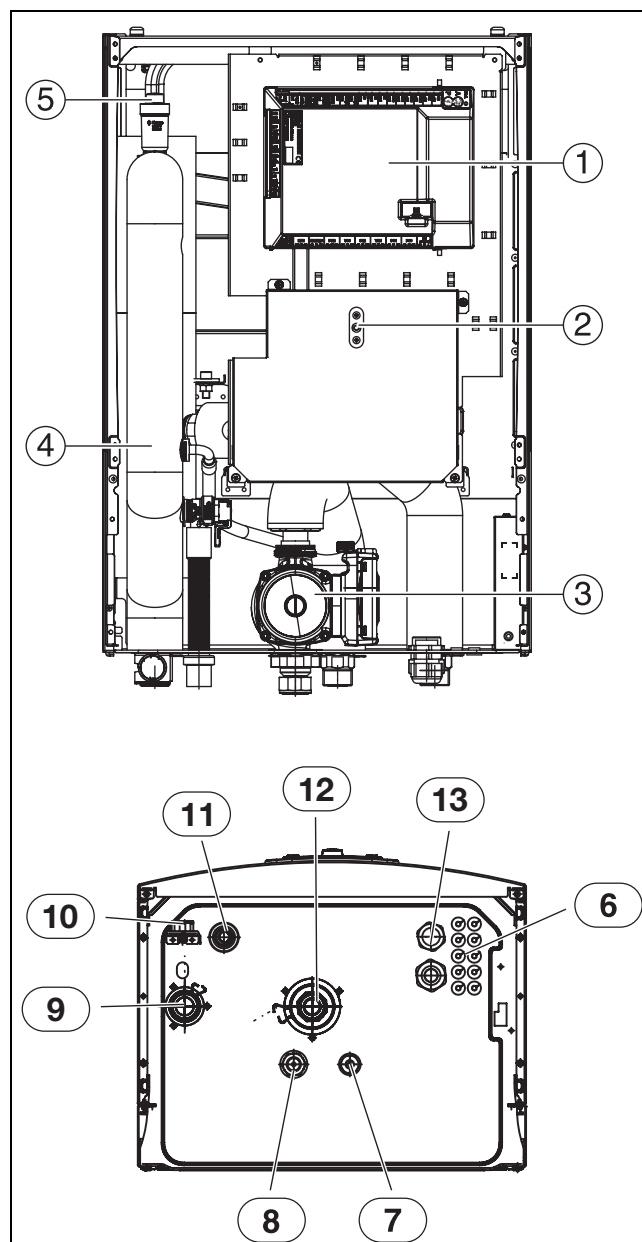
Tento výrobek vyhovuje svou konstrukcí a provozními vlastnostmi příslušným evropským směrnici i doplňujícím národním požadavkům. Shoda byla prokázána udělením označení CE.

Prohlášení o shodě výrobku si můžete vyžádat. Použijte k tomu adresu uvedenou na zadní straně tohoto návodu.

3.4 Typový štítek

Typový štítek vnitřní jednotky se nachází na řídicí jednotce modulu za čelním krytem. Obsahuje údaje o objednacím čísle a sériovém čísle, jakož i datum výroby zařízení.

3.5 Přehled výrobku



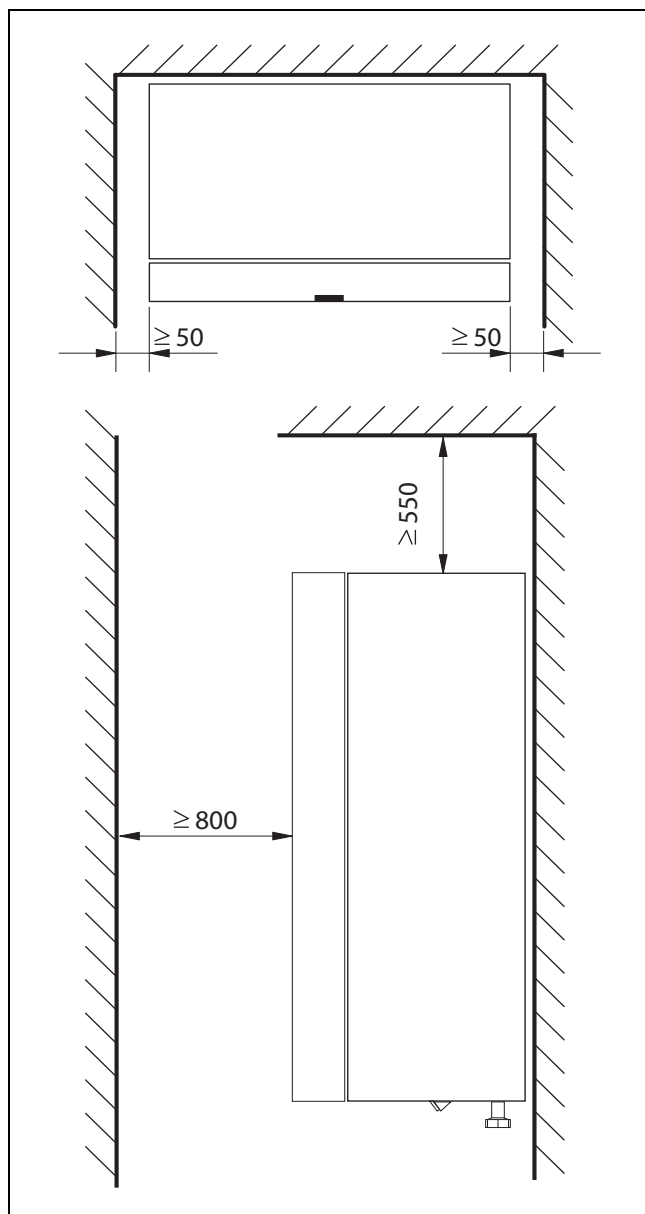
Obr. 2 Součásti a potrubní přípojky vnitřní jednotky s elektrickým dotopem

- [1] Instalační modul
- [2] Reset ochrany proti přehřátí
- [3] Cirkulační čerpadlo
- [4] Elektrické topení
- [5] Automatický odvodňovací ventil (VL1)
- [6] Kabelové průchodky pro čidla, CAN-BUS a sběrnice EMS
- [7] Primární výstup na straně kapaliny 3/8" (k venkovnímu modulu ODU)ODU Split
- [8] Primární vstup na straně plynu 5/8" (z venkovního modulu ODU) ODU Split
- [9] Výstup do otopné soustavy
- [10] Tlakoměr
- [11] Odtok z pojistného ventilu
- [12] Zpátečka z otopné soustavy
- [13] Kabelová průchodka pro elektrické napájení

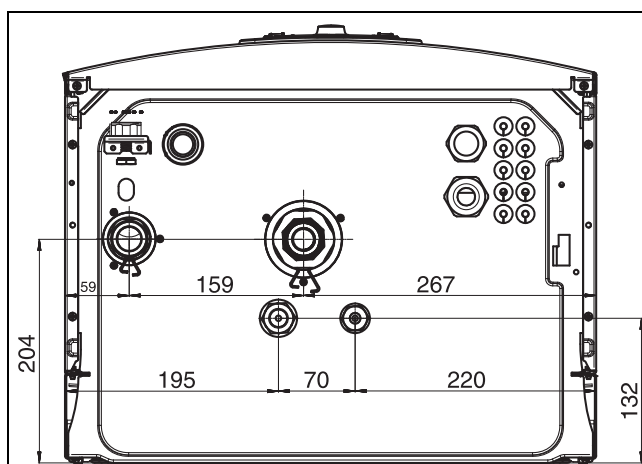
3.6 Rozměry a minimální vzdálenosti



Vnitřní jednotku umístěte dostatečně vysoko, aby bylo možné pohodlně ovládat řídicí jednotku. Kromě toho zohledněte potrubí a přípojky pod vnitřní jednotkou.



Obr. 3 Minimální odstup (mm)



Obr. 4 Rozměry a přípojky

3.7 Rozměry trubek

Rozměry trubek (mm)	IDUS E
Výstup otopné soustavy	1" vnější závit
Potrubí vratné vody	1" vnitřní závit
Trubka chladiva do/z venkovní jednotky	5/8" a 3/8"
Odtok/odvod	ø 32

Tab. 4 Rozměry trubek

4 Příprava instalace



Filter prachových částic se montuje vodorovně do zpátečky otopné soustavy, před vstup do vnitřní jednotky. Věnujte pozornost směru proudění ve filtru.



Odpadní potrubí pojistného ventilu ve vnitřní jednotce musí být chráněno proti mrazu a svedeno do odtoku.

- Připojovací potrubí pro otopnou soustavu a studenou/teplou vodu v budově instalujte až k místu instalace vnitřní jednotky.

4.1 Montáž vnitřní jednotky

- Vnitřní jednotku namontujte v domě na vhodnou stěnu. Potrubí mezi venkovní jednotkou a vnitřní jednotkou musí být co nejkratší. Použijte izolované trubky.
- Vodu vytékající z pojistného ventilu odvedte z vnitřní jednotky ven s viditelným vyústěním do nezamrzajícího odtoku.
- Místo instalace vnitřní jednotky musí být vybaveno odtokem.

4.2 Kontrola před instalací

- Zkontrolujte, zda jsou všechna potrubní připojení neporušená a zda se během přepravy neuvolnila.
- Před uvedením vnitřní jednotky do provozu otopnou soustavu a příp. přítomný zásobník teplé vody napusťte vodou a odvzdušněte.
- Všechna potrubní vedení zhotovte tak, aby byla co nejkratší.
- Nízkonapěťové kabely musí být instalovány s minimálním odstupem 100 mm od kabelů vedoucích napětí 230 V/400 V.

4.3 Princip funkce

Funkce je založena na regulaci výkonu kompresoru v souladu s potřebou s připojením integrovaného dohřevu přes vnitřní jednotku. Řídicí jednotka řídí venkovní jednotku podle nastavené ekvitermní křivky.

Nedokáže-li venkovní jednotka sama pokrýt potřebu tepla budovy, zapne vnitřní jednotka automaticky dohřev, který společně s venkovní jednotkou požadovanou teplotu v domě zajistí.

Příprava teplé vody je ovládána čidlem TW1 v zásobníku teplé vody. Během fáze ohřevu zásobníku teplé vody se provoz vytápění otopné soustavy na přechodnou dobu prostřednictvím 3cestného ventilu (příslušenství) vypne. Po ohřátí zásobníku teplé vody pokračuje provoz vytápění prostřednictvím venkovní jednotky.

Provoz vytápění a teplé vody při deaktivované venkovní jednotce

Při venkovních teplotách nižších než $-20\text{ }^{\circ}\text{C}$ (možno nastavit) se venkovní jednotka automaticky vypne a nemůže produkovat teplo. V tomto případě přebírá provoz vytápění a teplé vody dohřev vnitřní jednotky.

4.4 Použití v souladu se stanoveným účelem

Nástěnná vnitřní jednotka smí být montována pouze do uzavřených otopných soustav podle EN 12828.

Jiné použití je v rozporu se stanoveným účelem. Škody, které by tak vznikly, jsou vyloučeny z odpovědnosti.

4.5 Minimální objem a provedení otopné soustavy



Zajistěte minimální průtok podle technických údajů uvedených v kapitole 11.1.



Za účelem zajištění funkce tepelného čerpadla a zamezení nadměrného počtu startů a vypnutí, nedokonalého rozmrazování a zbytečných alarmů, musí být v systému akumulováno dostatečné množství energie. Tato energie se ukládá jednak v množství vody obsažené v otopné soustavě a jednak v komponentech systému (otopná tělesa) a v betonové podlaze (podlahové vytápění).

Jelikož se požadavky u různých instalací tepelných čerpadel a otopných soustav výrazně liší, neudává se obecně žádný minimální vodní objem v litrech. Namísto toho se objem systému považuje za dostatečný, jsou-li splněny určité podmínky.

Pouze podlahový otopný okruh bez akumulární nádrže, bez směšovače:

K zajištění činnosti tepelného čerpadla a funkce odtávání musí být k dispozici nejméně 22 m^2 vyhříváné podlahové plochy. Dále musí být v největší místnosti (referenční místnost) instalován prostorový regulátor. Teplota prostoru naměřená prostorovým regulátorem je zohledňována při výpočtu teploty na výstupu (princip: regulace podle venkovní teploty s korekcí podle teploty prostoru). Všechny zónové ventily referenční místnosti musejí být úplně otevřené. Aby byla zaručena funkce úplného odtávání, může za jistých okolností dojít k aktivaci externího tepelného zdroje. To závisí na ploše podlahy, která je k dispozici.

Pouze okruh otopných těles bez akumulární nádrže, bez směšovače

K zajištění činnosti tepelného čerpadla a funkce odtávání musí být k dispozici nejméně 4 otopná tělesa, každé o výkonu nejméně 500 W. Zajistěte, aby termostatické ventily těchto otopných těles byly úplně otevřené. Může-li být tato podmínka splněna uvnitř některého obytného úseku, doporučuje se pro tuto referenční místnost prostorový regulátor, aby naměřená teplota prostoru mohla být zohledněna k výpočtu teploty na výstupu. Aby byla zaručena funkce úplného odtávání, může za jistých okolností dojít k aktivaci externího tepelného zdroje. To závisí na velikosti teplosměnné plochy otopných těles, která je k dispozici.

Otopná soustava s 1 nesměšovaným otopným okruhem a 1 směšovaným otopným okruhem bez akumulární nádrže

K zajištění funkce tepelného čerpadla a odtávání musí nesměšovaný otopný okruh obsahovat nejméně 4 otopná tělesa, každé o výkonu nejméně 500 W. Zajistěte, aby termostatické ventily těchto otopných těles byly úplně otevřené. Aby byla zaručena funkce úplného odtávání, může za jistých okolností dojít k aktivaci externího tepelného zdroje. To závisí na velikosti teplosměnné plochy otopných těles, která je k dispozici.

Zvláštnost

Mají-li oba otopné okruhy rozdílné provozní doby, musí být každý otopný okruh schopen zajistit funkci tepelného čerpadla sám. Zajistěte, aby alespoň 4 ventily otopných těles nesměšovaného otopného okruhu byly úplně otevřené a aby pro směšovaný otopný okruh (podlaha) bylo k dispozici nejméně 22 m^2 vyhříváné podlahové plochy. V tomto případě se doporučuje instalovat v referenčních místnostech obou otopných okruhů prostorový regulátor, aby naměřená teplota prostoru mohla být zohledněna k výpočtu teploty na výstupu. Aby byla zaručena funkce úplného odtávání, může za jistých okolností dojít k aktivaci elektrické pomocné topné tyče. Mají-li oba otopné okruhy stejné provozní doby, nepotřebuje směšovaný otopný okruh žádnou minimální plochu, protože se 4 otopnými tělesy, jimiž permanentně protéká voda, je funkce tepelného čerpadla zajištěna. Jeden prostorový regulátor se v úseku otevřených ventilů otopných těles doporučuje, aby venkovní jednotka mohla výstupní teplotu automaticky upravovat.

Pouze směšované otopné okruhy (platí též pro otopný okruh s konvektory s ventilátorem)

Aby bylo jisté, že je pro rozmrazování k dispozici dostatek energie, je zapotřebí akumulární nádrž o obsahu nejméně 50L pro velikosti 6.2 a 100L pro velikosti 13.2.

To pak předpokládá dodatečné čerpadlo otopného okruhu.

4.6 Přípravná potrubní připojení



Kulový ventil s částicovým filtrem se montuje vodorovně do zpátečky otopné soustavy. Věnujte pozornost směru proudění ve filtru.



Odpadní potrubí pojistného ventilu ve vnitřní jednotce musí být chráněno proti mrazu a svedeno s viditelným ukončením do odtoku.

4.7 Ustavení

- ▶ Obaly zlikvidujte podle pokynů, které na nich najdete.
- ▶ Vyjměte dodané příslušenství.

5 Instalace

OZNÁMENÍ:

Možnost poškození systému zbytky v potrubí!

Zbytky a částice v otopné soustavě omezují průtok a vedou ke vzniku provozních poruch.

- Před připojením vnitřní jednotky potrubní systém propláchněte, abyste z něho odstranili cizí tělesa.



UPOZORNĚNÍ:

Nebezpečí úrazu!

Během přepravy a instalace hrozí nebezpečí poranění rozdrčením. Během provádění údržby se mohou vnitřní části zařízení zahřívat.

- Během přepravy, instalace a údržby musí instalatéři nosit rukavice.

Vnitřní jednotka je součástí otopné soustavy. K poruchám na vnitřní jednotce může docházet v důsledku nevhodné jakosti vody v otopných tělesech nebo potrubí podlahového vytápění nebo vinou trvale vysokého obsahu kyslíku v systému.

Při přítomnosti kyslíku dochází k tvorbě korozních produktů v podobě magnetitu a usazenin.

Magnetit se vyznačuje brusným účinkem, který se uplatňuje v čerpadlech, ventilech a komponentech s turbulentním prouděním, např. v kondenzátoru.

V otopných soustavách, které je nutno pravidelně doplňovat, nebo u nichž odebrané vzorky otopné vody nejsou čiré, je třeba učinit vhodná opatření, např. dovybavením odlučovači kalu a koroze a odvodňovači.

- Zajistěte, aby vnitřní plochy trubek byly čisté a bez škodlivých nečistot, jako jsou sloučeniny síry, oxidující látky, cizí tělesa a prach.
 - Trubky chladiva nepřečehovávejte v žádném případě ve venkovním prostředí.
 - Uzavření konců trubek odstraňte bezprostředně před připojením na stranu chladiva.
 - Instalace potrubí chladiva vyžaduje absolutní pečlivost.
 - Potrubí chladiva řežte na délku jen s pomocí trubkořezu a poté je opět kvůli ochraně před vnikáním nečistot a vlhkosti uzavřete.

Prach, cizí tělesa a vlhkost v potrubí chladiva může zhoršit kvalitu oleje nebo způsobit výpadek kompresoru.

- Zbylá potrubí chladiva, která je ještě možné použít, po uříznutí okamžitě opět uzavřete.

OZNÁMENÍ:

Hrozí nebezpečí vzniku provozních poruch v důsledku přítomnosti nečistot v potrubí!

V čerpadlech, ventilech a výměnících tepla se mohou usazovat pevné látky, kovové/plastové třísky, zbytky utěšňovacího konopí a závitových pásek a podobné materiály.

- Zamezte vnikání cizích těles do potrubního systému.
- Komponenty a spojovací prvky potrubí nepokládejte přímo na zem.
- Při srážení ostří dbejte na to, aby v trubkách nezůstaly žádné třísky.

OZNÁMENÍ:

Dbejte na to, abyste při výměně čidla použili správné čidlo s příslušnými vlastnostmi (kapitola 11.5). Použití čidel s jinými vlastnostmi může způsobit problémy, neboť snímají nesprávnou teplotu. Může dojít k úrazům osob, jako je např. opaření, a také k poškození předmětů z důvodu příliš nízké nebo příliš vysoké teploty. Následkem použití nesprávných čidel může být rovněž nízký komfort.

5.1 Izolace

Všechna teplovodní potrubí musejí být opatřena vhodnou tepelnou izolací podle platných předpisů.

OZNÁMENÍ:

Možnost vzniku materiálních škod v důsledku působení mrazu!

Při výpadku proudu může voda v potrubí zamrznout.

- Všechna teplovodní potrubí musejí být opatřena vhodnou tepelnou izolací podle platných předpisů.

Při plánovaném provozu chlazení pod rosným bodem musejí být všechny přípojky a potrubí podle platných předpisů opatřeny izolací vhodnou pro chlazení (izolace o tloušťce minimálně 13 mm).

5.2 Přeprava a skladování

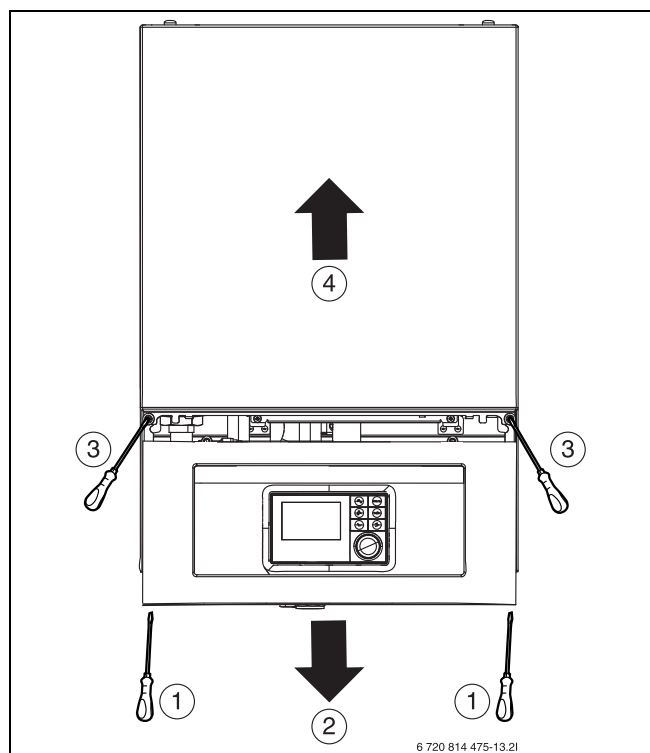
Vnitřní jednotku je vždy nutné přepravovat a skladovat ve stojaté poloze. Lze ji však v případě potřeby dočasně naklopit.

Vnitřní jednotku nepřevážte ani neskladujte při teplotách nižších než $-10\text{ }^{\circ}\text{C}$.

5.3 Vybalení

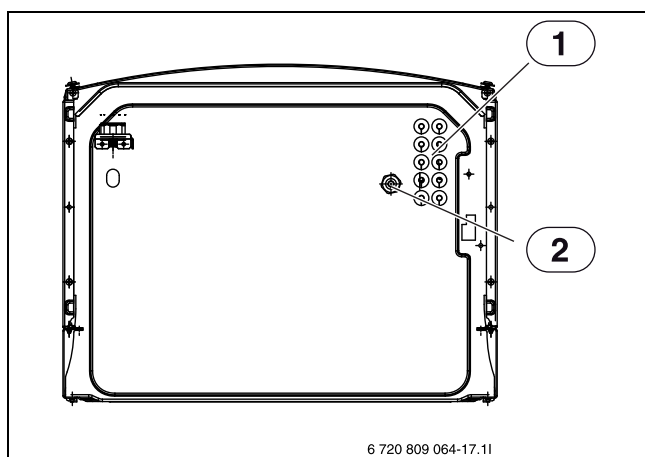
- Podle návodu na obalu odstraňte obal.
- Vyjměte příložené příslušenství.
- Zkontrolujte, zda je v pořádku rozsah dodávky.

5.4 Připojení vnitřní jednotky



Obr. 5 Sejmутí předního panelu

- Sejměte přední panel (začněte dole).
- Sejměte uzávěr řídicí jednotky.
- Připojovací kabely protáhněte kabelovými průchodkami do řídicí jednotky.
- Kabel připojte podle schématu zapojení.
- Namontujte opět uzávěr spínací skříňky a čelní kryt vnitřní jednotky.



Obr. 6 Kabelové průchodky (pohled zespodu)

- [1] Kabelový průchod pro čidla, CAN-BUS a EMS BUS
 [2] Kabelová průchodka pro přívod proudu

5.5 Kontrolní seznam



Každá instalace je individuálně odlišná. Následující kontrolní seznam obsahuje všeobecný popis doporučených instalačních úkonů.



Doporučujeme připojit potrubí chladiva před hydraulické přípojky.

1. Namontujte vstupní a výstupní trubky vnitřní jednotky.
2. Namontujte hadici/příp. potrubní vedení pro uniklou vodu z vnitřní jednotky.
3. Vytvořte připojení mezi venkovní jednotkou ODU Split a vnitřní jednotkou (→ návody k venkovní jednotce).
4. Vnitřní jednotku připojte k otopné soustavě (→ kapitola 5.6.1).
5. Napusťte a odvzdušněte zásobník teplé vody.
6. Před zahájením provozu napusťte a odvzdušněte otopnou soustavu (→ kapitola 5.6.2 a 6.1).
7. Odvzdušněte otopnou soustavu (→ kapitola 5.7).
8. Namontujte čidlo venkovní teploty (→ kapitola 5.7.6) a případně prostorový regulátor.
9. Kabel sběrnice CAN-BUS připojte mezi venkovní jednotku ODU Split a vnitřní jednotku (→ kapitola 5.7.2).
10. Namontujte případné příslušenství (směšovací modul, solární modul, atd.).
11. V případě potřeby připojte na příslušenství sběrnicový EMS-kabel (kapitola 5.7.1).
12. Připojte topné zařízení k síti (→ kapitola 6.1).
13. Uved'te otopnou soustavu do provozu. Za tím účelem proved'te potřebná nastavení na řídicí jednotce (→ návod pro řídicí jednotku).
14. Zkontrolujte, zda všechna čidla ukazují přiměřené hodnoty (→ kapitola 7).
15. Zkontrolujte a vyčistěte filtry částic (→ kapitola 7).
16. Po zahájení provozu zkontrolujte funkční způsobilost otopné soustavy (→ kapitola 6.4).

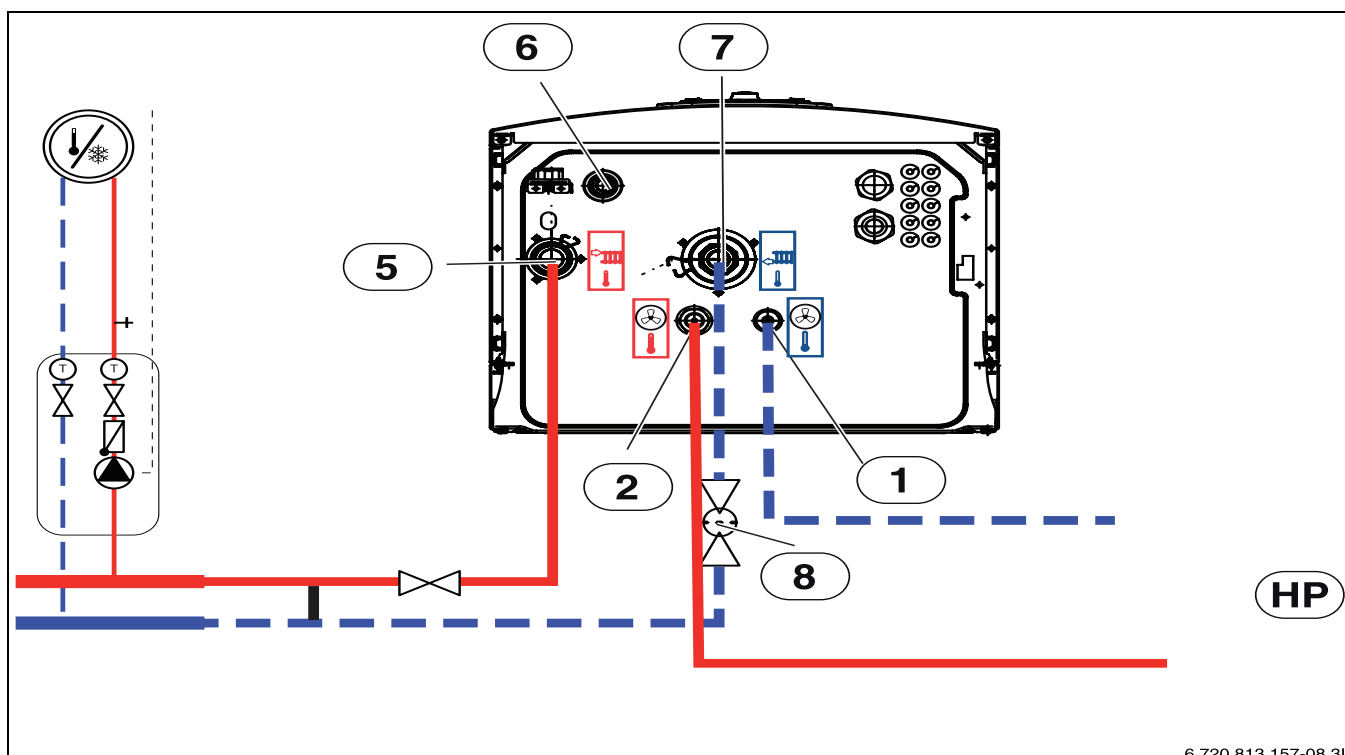
5.6 Přípojky

5.6.1 Připojení vnitřní jednotky s integrovanou elektrickou pomocnou topnou tyčí

Na vnitřní jednotku instalujte tyto přípojky:

1. Odtokovou hadici z [6] obr. 7 zaveďte do nezámrzného odtoku.
2. Potrubí teplotně odolné kapaliny z tepelného čerpadla připojte na [2], obr. 7.

3. Potrubí teplotně odolné kapaliny do tepelného čerpadla připojte na [1], obr. 7.
4. Zpátečku z otopné soustavy připojte na [7] obr. 7.
5. Výstup do otopné soustavy připojte na [5] obr. 7.



6 720 813 157-08.3I

Obr. 7 Připojení vnitřní jednotky s elektrickou topnou tyčí na tepelné čerpadlo a otopnou soustavu

- [1] Primární výstup na straně kapaliny 3/8" (k venkovnímu modulu ODU Split)
- [2] Primární vstup na straně plynu 5/8" (z venkovního modulu ODU Split)
- [5] Výstup do otopné soustavy
- [6] Odtok odpadní vody, odtok z pojistného ventilu
- [7] Zpátečka z otopné soustavy
- [8] Vodní filtr

5.6.2 Plnění venkovní jednotky, vnitřní jednotky a otopné soustavy

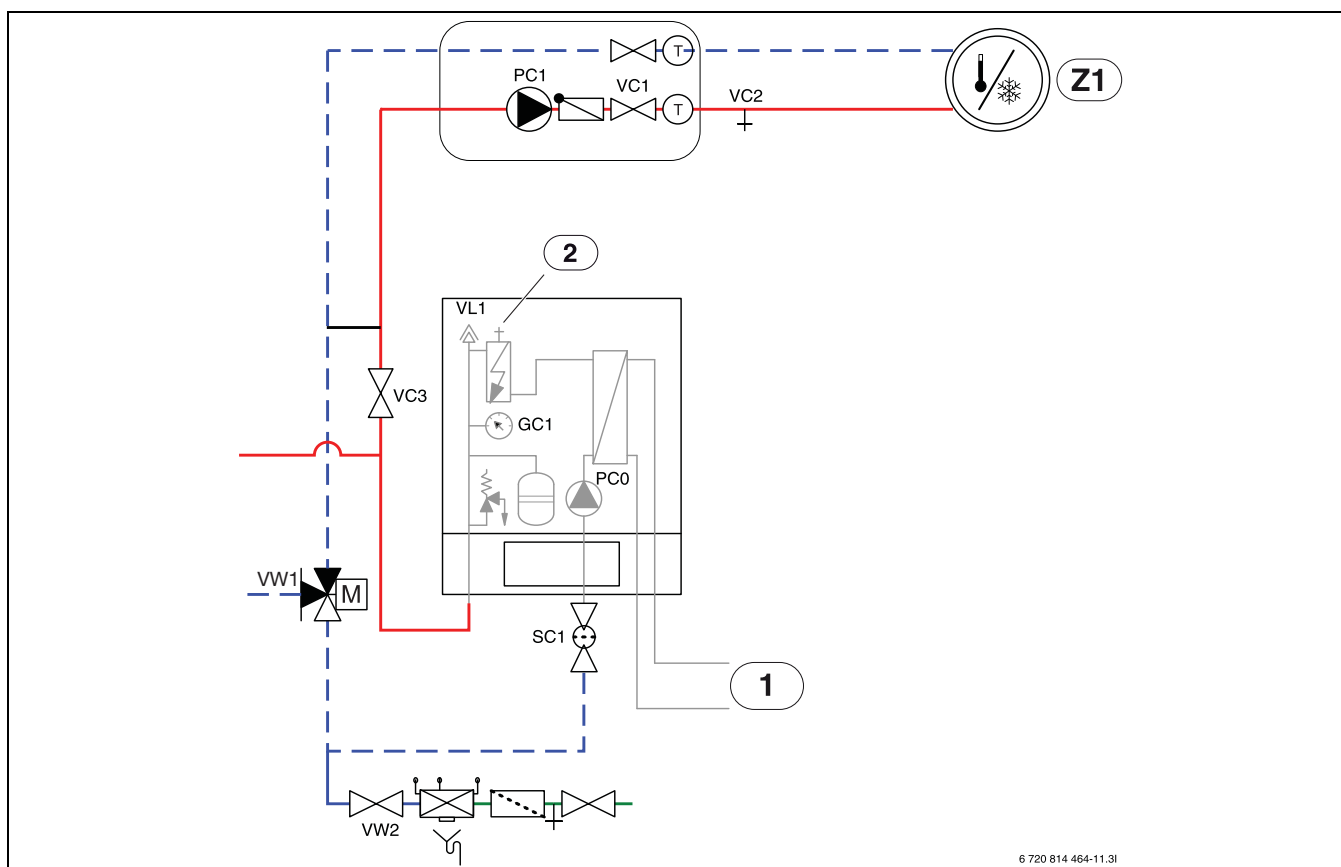
Otopnou soustavu nejprve napusťte. Je-li zásobník teplé vody připojen na systém, musí být zásobník také vypláchnut vodou.

Poté naplňte otopnou soustavu.

i

Po napuštění systém důkladně odvzdušněte a vyčistěte vodní filtr.

- ▶ Systém napusťte podle tohoto návodu.
- ▶ Systém uveďte do provozu podle návodu k obsluze řídicí jednotky.
- ▶ Systém odvzdušněte podle kapitoly 6.1.
- ▶ Filtry částic vyčistěte podle kapitoly 7.1.



Obr. 8 Vnitřní jednotka s integrovanou elektrickou topnou tyčí a otopná soustava

[Z1]	Otopná soustava (bez směšovacího ventilu)
[1]	Tepelné čerpadlo, venkovní jednotka
[2]	Manuální odvzdušňovací ventil
[PC0]	Čerpadlo primárního okruhu
[VC2]	Vypouštěcí ventil
[VC3]	Ventily k otopné soustavě
[VL1]	Automatický odvzdušňovač
[GC1]	Manometr
[SC1]	Vodní filtr
[VW1]	3cestný směšovací ventil
[VW2]	Plnicí ventil

řídící jednotce vnitřní jednotky podle konkrétní otopné soustavy (→ návod řídicí jednotky).

Nastavení počtu otáček čerpadla se uskutečňuje automaticky, čímž se optimalizuje provoz.

Viz obr. 8:

1. Zajistěte, abyste napájení tepelného čerpadla a vnitřní jednotky nepřipojili dříve, než úplně napustíte a odvzdušníte systém.
2. Povoláním šroubu o několik otáček, aniž byste ho úplně odšroubovali, aktivujte automatické odvzdušnění VL1.
3. Propojte hadici s vypouštěcím ventilem VC2 otopné soustavy.
4. Pro napuštění otopné soustavy otevřete ventil VC3, vypouštěcí ventil VC2 a napuštění ventil VW2.
5. Nahoře na elektrickém topení otevřete manuální odvzdušňovací ventil, dokud nebude vytékat voda bez bublin. Pak ventil zavřete.
6. Vodu napouštějte dále, dokud z odtokové hadice nebude vytékat jen voda a otopná soustava již nebude obsahovat žádné bubliny. Popř. je třeba učinit dodatečná opatření pro odvzdušnění otopné soustavy.
7. Vypouštěcí ventil VC2 zavřete.
8. Napouštějte dál, dokud tlak na GC1 nestoupne na 2 bar.
9. Napuštěte a odvzdušněte zásobník teplé vody.
10. Napuštěcí ventil VW2 zavřete.
11. Odpojte hadici z VC2.
12. → kapitola 6.1.

5.6.3 Čerpadlo otopného systému (PC0)

Čerpadlo otopného systému PC0 (integrované v IDUS E) je vybaveno řízením PWM (řízený počet otáček). Nastavení čerpadla se provádí na

5.6.4 Čerpadlo otopného okruhu (PC1)



Podle hydraulického uspořádání a konfigurace otopné soustavy je zapotřebí čerpadlo, které se volí podle požadavků na průtok a tlakovou ztrátu.



Čerpadlo PC1 je nutné připojit podle schématu zapojení vždy na instalační modul vnitřní jednotky.



Maximální zatížení na výstupu relé čerpadla PC1: $2 A, \cos\varphi > 0,4$. Při vyšší zátěži namontujte vložené relé.

5.7 Elektrické připojení



NEBEZPEČÍ:

Hrozí nebezpečí úrazu elektrickým proudem!

Komponenty tepelného čerpadla jsou elektricky vodivé.

- Před započítím prací na elektrické výbavě odpojte komponenty od sítě.

OZNÁMENÍ:

Možnost poškození systému při jeho zapnutí bez vody.

Dojde-li k zapnutí systému před jeho napuštěním vodou, mohou se komponenty otopné soustavy přehřát.

- Zásobník teplé vody a otopnou soustavu napouštějte **před** jejich zapnutím, odvědujte je a správně natlakujte.



Elektrické připojení vnitřní jednotky musí být možné bezpečným způsobem přerušit.

- Nainstalujte samostatný jistič, který vnitřní jednotku kompletně odpojí od napětí. Při odděleném napájení je pro každý napájecí kabel zapotřebí samostatný jistič.
- Průřezy vodičů a typy kabelů volte podle příslušného jistění a způsobu instalace.
- Tepelné čerpadlo připojte podle schématu zapojení. Nesmějí být připojeny žádné další spotřebiče.
- Při výměně desky s plošným spojem dbejte na barevné kódování.
- Zajistěte instalaci proudové ochrany podle požadavků norem jednotlivých zemí. Doporučujeme použít proudovou ochranu typu B.

5.7.1 EMS BUS

OZNÁMENÍ:

V důsledku poruch může dojít k chybným funkcím!

Silové kabely (230/400 V) v blízkosti komunikačních kabelů mohou způsobit poruchy funkce tepelného čerpadla.

- Sběrníkový kabel EMS-BUS instalujte odděleně od síťových kabelů. Minimální vzdálenost 100 mm. Společná instalace společně s kabely čidel je dovolená.



EMS-BUS a CAN-BUS nejsou kompatibilní.

- Jednotky sběrnice EMS-BUS nepřipojujte na jednotky sběrnice CAN-BUS.

Řídicí jednotka se spojuje prostřednictvím sběrnice EMS s instalačním modulem ve vnitřní jednotce.

Napájení řídicí jednotky elektrickým proudem se uskutečňuje sběrníkovým kabelem. Polarita dvou sběrníkových kabelů EMS je nepodstatná.

Pro příslušenství, které se připojuje na sběrnici EMS, platí (viz též návod k instalaci daného příslušenství):

- Je-li instalováno několik sběrníkových spotřebičů, musejí mít mezi sebou minimální odstup 100 mm.
- Je-li instalováno několik sběrníkových spotřebičů, zapojte je paralelně nebo do hvězdy.
- Použijte kabely s minimálním průřezem $0,75 \text{ mm}^2$.
- Při vnějších vlivech způsobených indukci (např. od fotovoltaických systémů) použijte stíněné kabely. Stínění uzemněte pouze na jedné straně a proti kostře.

5.7.2 CAN-BUS

OZNÁMENÍ:

V důsledku poruch může dojít k chybným funkcím!

Silové kabely (230/400 V) v blízkosti komunikačních kabelů mohou způsobit poruchy funkce vnitřní jednotky.

- Stíněné sběrníkové kabely CAN-BUS instalujte odděleně od síťových kabelů. Minimální vzdálenost 100 mm. Společná instalace společně s kabely čidel je dovolená.



CAN-BUS: Nepřipojujte stejnosměrný výstup 12 V "Out 12 V DC" na instalační modul.

OZNÁMENÍ:

Možnost poruchy systému při záměně přípojek 12 V a sběrnice CAN-BUS!

Komunikační obvody nejsou dimenzovány na konstantní napětí 12 V.

- Zajistěte, aby oba tyto kabely byly připojeny na příslušně označené přípojky na desce s plošnými spoji (CAN high / CAN low).

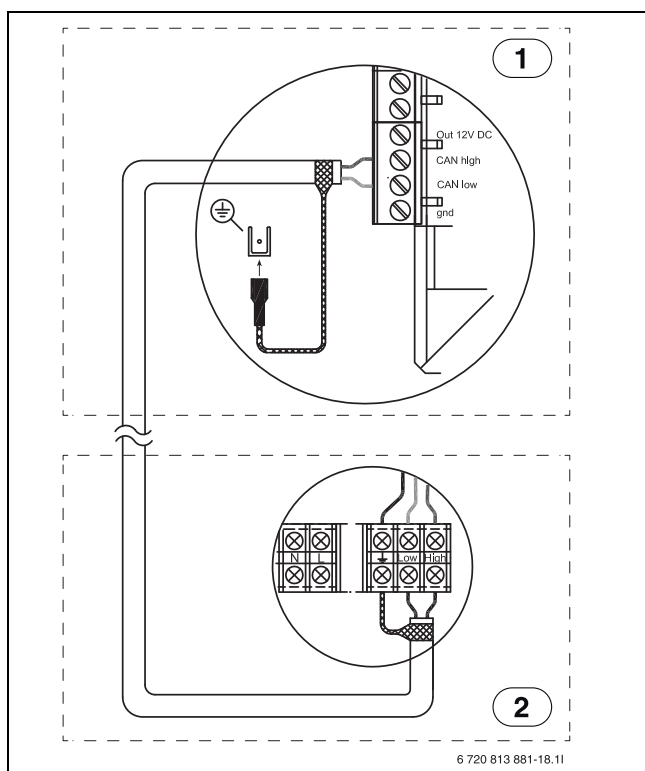
Venkovní jednotka a vnitřní jednotka jsou vzájemně propojeny komunikačním sběrníkovým kabelem CAN-BUS.

Jako prodlužovací kabel mimo jednotku je vhodný kabel LIYCY (TP) $2 \times 2 \times 0,75$ (nebo obdobný). Alternativně je pro venkovní prostředí možné použít kabely s kroucenými dvovlínkami s minimálním průřezem $0,75 \text{ mm}^2$. Stínění by mělo být na obou koncích uzemněno:

- Na kostru vnitřní jednotky
- Na zemnicí svorku venkovní jednotky.

Připojení mezi řídicími deskami s plošnými spoji se provádí dvěma žilami, protože nesmí být připojeno 12voltové napětí z instalačního modulu.

Spínač **Term** vyznačuje počátek a konec sběrníkového spojení CAN-BUS. Dbejte na to, aby byly termínovány správné karty a všechny ostatní karty uvnitř sběrníkového spojení CAN-BUS termínovány nebyly.



Obr. 9 Sběrníkové spojení CAN-BUS

- [1] Vnitřní jednotka
[2] Venkovní jednotka

5.7.3 Zacházení s řídicími deskami plošných spojů

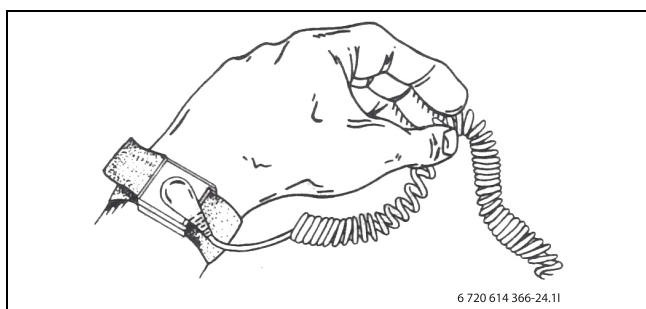
Řídicí desky s plošnými spoji s řídicí elektronikou jsou velmi citlivé na elektrostatické náboje (ESD – ElectroStatic Discharge). Aby se zabránilo poškození komponentů, je proto nutná zvláštní opatrnost.



UPOZORNĚNÍ:

Možnost poškození v důsledku elektrostatického náboje!

- Při manipulaci s nezapouzdřenými řídicími deskami plošných spojů použijte antistatický náramek.



Obr. 10 Náramek

Poškození většinou nelze ihned rozpoznat. Řídicí deska plošných spojů může při uvedení do provozu bezchybně fungovat a potíže nastanou teprve později. Nabité předměty působí problémy pouze v blízkosti elektroniky. Začínáte-li s prací, dodržte bezpečnostní vzdálenost nejméně jeden metr od pěnové pryže, ochranných fólií a jiného obalového materiálu, nenoste součásti oblečení z umělých vláken (např. flísové mikiny) apod.

Dobrou antistatickou ochranu při práci s elektronikou poskytuje náramek připojený na uzemnění. Tento náramek je třeba mít na ruce dříve, než otevřete stíněný kovový sáček/obal nebo než obnažíte namontovanou řídicí desku plošných spojů. Náramek musíte mít na ruce tak dlouho, dokud řídicí desku s plošnými spoji opět nevložíte do jejího stíněného obalu nebo dokud nebude připojena v uzavřené spínací

skříňce. Tímto způsobem je třeba zacházet i s vyměňnými řídicími deskami plošných spojů určenými pro vrácení.

5.7.4 Montáž čidla teploty

V základním nastavení reguluje řídicí jednotka teplotu na výstupu automaticky v závislosti na venkovní teplotě. Pro zvýšení komfortu lze nainstalovat prostorový regulátor. Počítá-li se s provozem chlazení, je nezbytně nutný regulátor teploty.

5.7.5 Čidlo teploty na výstupu T0

Čidlo teploty patří do rozsahu dodávky vnitřní jednotky.

- Čidlo teploty namontujte do vzdálenosti 1–2 metry za 3cestný ventil nebo na akumulační nádrž, je-li k dispozici.
- Čidlo teploty na výstupu připojte na instalační modul v řídicí jednotce vnitřní jednotky na svorku T0.

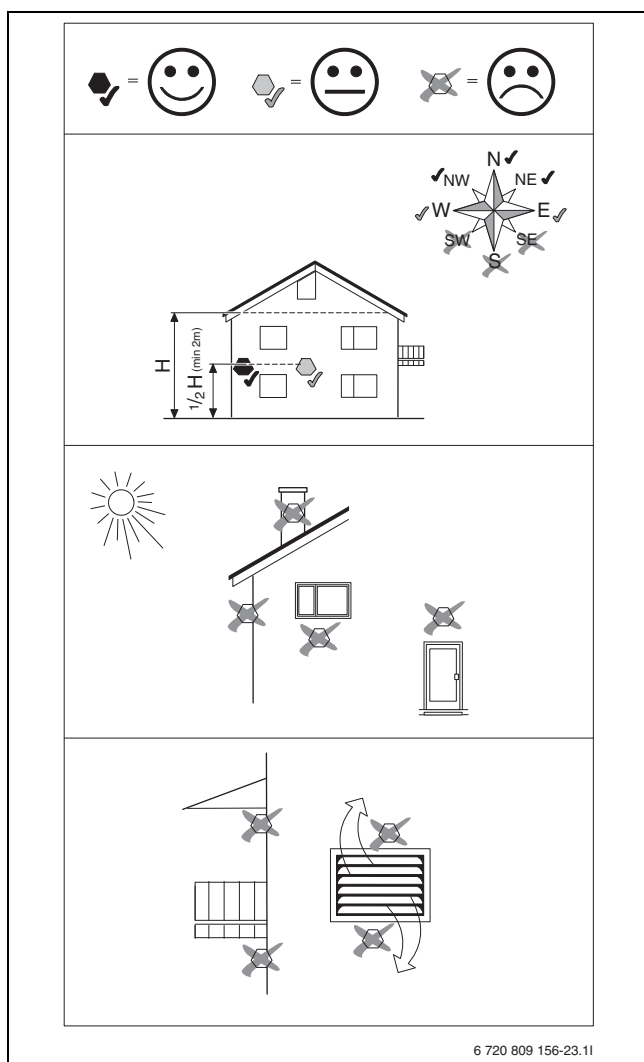
5.7.6 Čidlo venkovní teploty T1



Je-li kabel čidla teploty ve venkovním prostředí delší než 15 m, použijte stíněný kabel. Stíněný kabel musí být ve vnitřní jednotce uzemněný. Maximální délka stíněných kabelů je 50 m.

Kabel čidla teploty instalovaný ve venkovním prostředí musí splňovat alespoň tyto požadavky:

- Průřez kabelu: 0,5 mm²
- Odpor: max. 50 ohm/km
- Počet vodičů: 2
- Čidlo namontujte na nejchladnější stranu domu (obvykle na severní stranu). Čidlo teploty chraňte před přímým slunečním zářením, průvanem atd. Čidlo teploty nemontujte přímo pod střechem.
- Čidlo venkovní teploty T1 připojte na instalační modul na svorku T1.



6 720 809 156-23.11

Obr. 11 Umístění čidla venkovní teploty

5.7.7 Externí přípojky

OZNÁMENÍ:

V důsledku chybného připojení může dojít k materiálním škodám!

Připojením na nesprávné napětí nebo intenzitu proudu může dojít k poškození elektrických komponent.

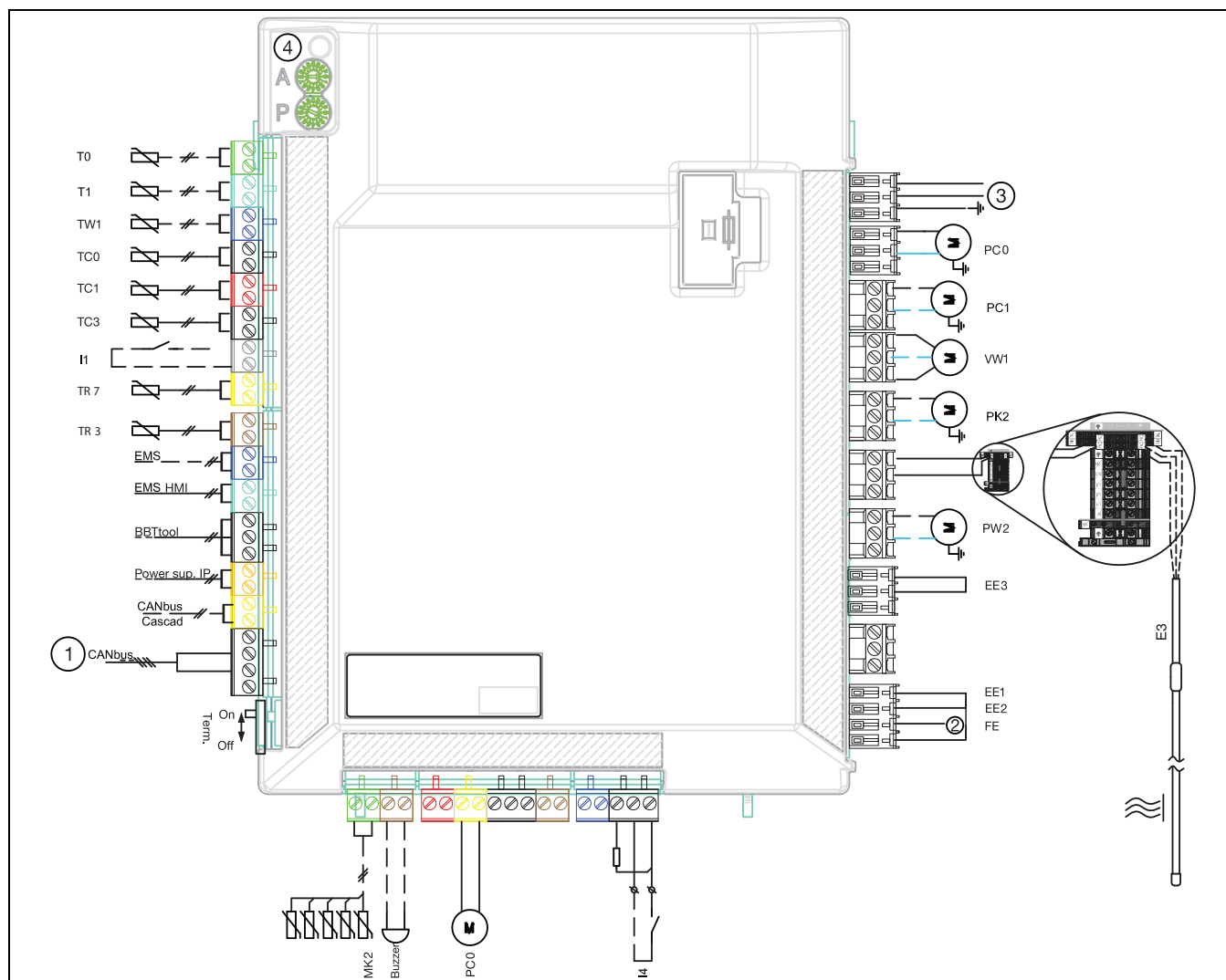
- ▶ Na externí přípojky vnitřní jednotky připojujte pouze přípojky vhodné pro provoz na 5 V a 1 mA.
- ▶ Jsou-li zapotřebí spojovací relé, používejte výhradně relé se zláčenými kontakty.

Externí vstupy I1, a I4 mohou být použity pro dálkové ovládání jednotlivých funkcí řídicí jednotky.

Funkce, které se aktivují externími vstupy, jsou popsány v návodech řídicí jednotky.

Externí vstup se připojí buď na manuální spínač, nebo na řídicí jednotku s reléovým výstupem 5 V.

5.7.8 Připojení instalačního modulu HC100 vnitřní jednotky s elektrickým topením



Obr. 12 Instalační modul HC100 vnitřní jednotky s elektrickým topením

Plná čára = připojeno výrobcem**Prerušovaná čára = připojení se provádí při instalaci:**

- [1] CAN-BUS k venkovní jednotce
- [2] Alarm elektrické topení/tlakový spínač (vstupní napětí ~230 V)
- [3] Napájení 230 V ~1 N
- [4] Kódovací spínač a sběrnice komunikace LED
- [T0] Čidlo teploty na výstupu
- [T1] Čidlo venkovní teploty
- [TW1] Čidlo výstupní teploty teplé vody
- [TC0] Teplonosná kapalina vstup
- [TC1] Teplonosná kapalina výstup
- [TC3] Teplota kondenzátoru
- [I1] Ex. vstup
- [TR7] Čidlo teploty horkého plynu
- [TR3] Čidlo teploty kapaliny
- [MK2] Čidla rosného bodu
- [Buzzer] Hlásič (příslušenství)
- [PC0] Čerpadlo otopného systému primární okruh, signál PWM
- [I4] Ex. vstup
- [EE2] Elektrické topení stupeň 2
- [EE1] Elektrické topení stupeň 1
- [EE3] Elektrické topení stupeň 3
- [PW2] Cirkulační čerpadlo teplá voda
- [E3] Topný kabel (HK) příslušenství (výkon ~230 V)
- [PK2] Chlazení oběhovým čerpadlem akumulátorů/konvektorů s ventilátorem
- [VW1] 3cestný přepínací ventil pro teplou vodu (příslušenství)

[PC1] Oběhové čerpadlo (topný systém)

[PC0] Oběhové čerpadlo (čerpadlo otopného systému)



Maximální zatížení reléových výstupů: PW2, PK2, VW1, PC1: 2 A, $\cos \varphi > 0,4$.

Maximální zatížení pro inst. CUHP: 6,3 A



Poznámka ke vstupu I1 (přípojka 13, 14) a I4 (přípojka 49, 50). Kontakt na součástku nebo relé, které je na tento vstup připojené, musí být vhodný pro 5 V a 1 mA.

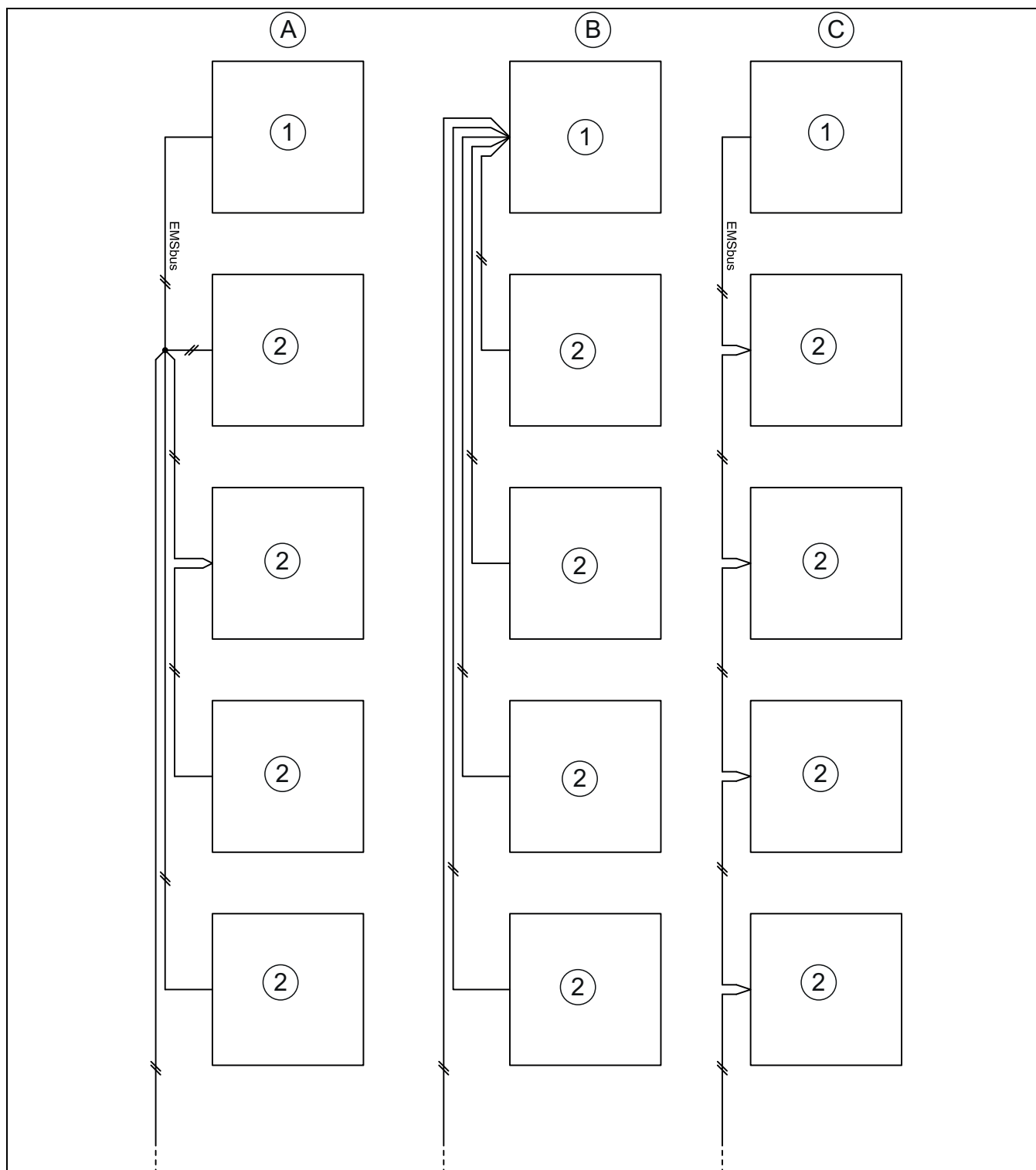


Upozornění pro [4]:

Kódovací spínače A a P nesmějí být přestaveny! Jinak dojde k chybným funkcím a poruchám!

Důležité: Došlo-li k instalaci náhradních dílů, zkontrolujte kódování!

5.7.9 Alternativy připojení sběrnice EMS

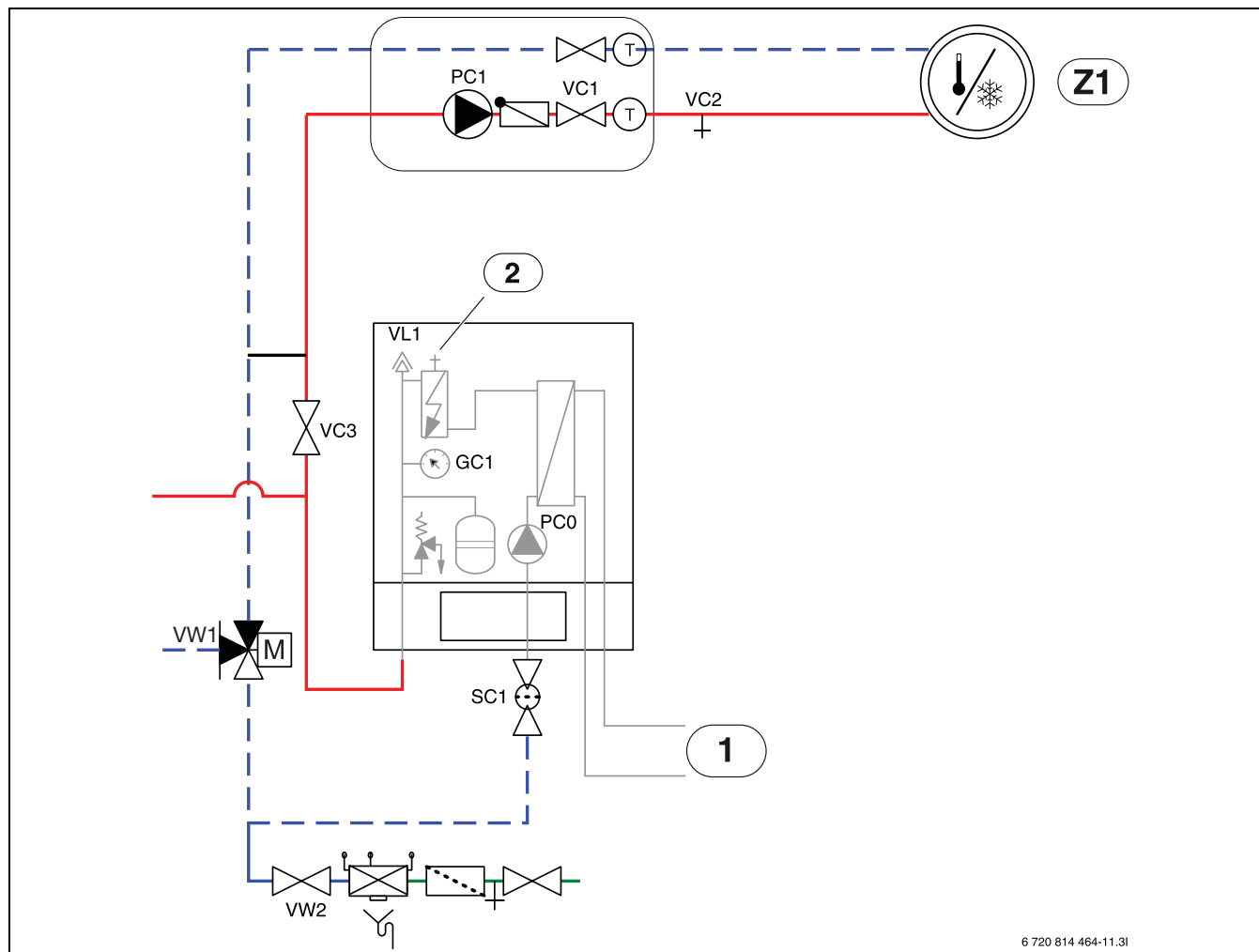


Obr. 13 Alternativy připojení sběrnice EMS

- [A] Zapojení do hvězdy a do série s externí přípojnou krabicí
- [B] Zapojení do hvězdy
- [C] Sériové zapojení
- [1] Instalační deska plošných spojů
- [2] Doplnkové moduly (např. prostorový regulátor, směšovací modul, solární modul)

6 Uvedení do provozu

6.1 Odvzdušnění vnitřní jednotky



Obr. 14 Vnitřní jednotka s interní elektrickou pomocnou topnou tyčí a otopná soustava

- | | | |
|-------|---|---|
| [Z1] | Otopná soustava (bez směšovacího ventilu) | 8. Na tlakoměru GC1 zkontrolujte tlak a, je-li nutné, zvyšte jej pomocí plnicího ventilu VW2. Tlak by se měl pohybovat v rozmezí 0,3–0,7 bar nad tlakem stanoveným pro expanzní nádobu. |
| [1] | Tepelné čerpadlo, venkovní jednotka | 9. Zkontrolujte, zda tepelné čerpadlo běží a zda nedošlo k alarmům. |
| [2] | Manuální odvzdušňovací ventil | |
| [PC0] | Čerpadlo primárního okruhu | |
| [VC2] | Vypouštěcí ventil | |
| [VC3] | Ventily k otopné soustavě | |
| [VL1] | Automatický odvzdušňovač | |
| [GC1] | Manometr | |
| [SC1] | Vodní filtr | |
| [VW1] | 3cestný směšovací ventil | |
| [VW2] | Plnicí ventil | |

Viz obr. 14:

1. Připojte napájení tepelného čerpadla a vnitřní jednotky.
2. Aktivujte "Jen dotop" a zajistěte, aby pracovalo oběhové čerpadlo PC1.
3. Odpojte konektor PC0 PWM z oběhového čerpadla PC0, aby čerpadlo mohlo běžet na maximální otáčky.
4. Funkci "Jen dotop" deaktivujte, pokud již z VL1 nebo z manuálního odvzdušňovacího ventilu nahoře na elektrickém topení nevychází žádný vzduch. Manuální odvzdušňovací ventil zavřete.
5. Konektor PC0 PWM připojte na oběhové čerpadlo.
6. Vyčistěte filtr částic SC1.
7. Odvzdušnění provedte také na ostatních odvzdušňovacích ventilech (např. u otopných těles).

6.2 Nastavení provozního tlaku otopné soustavy

Údaj na tlakoměru	
1 bary	Minimální plnicí tlak. Požadovaný provozní tlak musí být ve studeném stavu udržován cca 0,2 - 0,5 bar nad přetlakem dusíkového polštáře v expanzní nádobě. Přetlak se zpravidla pohybuje v rozmezí 0,7 - 1,0 bar.
3 bary	Maximální plnicí tlak při nejvyšší teplotě otopné vody nesmí být překročen (pojistný ventil se otevře).

Tab. 5 Provozní tlak

- ▶ Není-li uvedeno jinak, nastavte tlak 1,5–2,0 bar.
- ▶ Nezůstane-li tlak konstantní, zkontrolujte, zda je otopná soustava těsná a zda kapacita expanzní nádoby je pro otopnou soustavu dostatečná.

6.3 Tlakový spínač a tepelná ochrana



Tlakový spínač a ochrana proti přehřátí jsou k dispozici jen ve vnitřních jednotkách se zabudovanou elektrickou pomocnou topnou tyčí.

Tlakový spínač a tepelná ochrana jsou zapojeny do série. Alarmy či informace aktivované na řídicí jednotce tedy upozorňují buď na příliš nízký provozní tlak, nebo na příliš vysokou teplotu elektrické pomocné topné tyče.

OZNÁMENÍ:

Možnost vzniku materiálních škod v důsledku provozu nasucho!

Pracuje-li čerpadlo teplotně nevhodného média PCO dlouhou dobu při příliš nízkém provozním tlaku, může se poškodit.

- ▶ Odstraňte případné průsaky v systému při aktivaci tlakového spínače.



Aktivace tlakového spínače zablokuje pouze elektrickou pomocnou topnou tyč. Oběhové čerpadlo PCO a venkovní jednotka mohou při nebezpečí mrazu běžet dál.

Hlídač tlaku

Vnitřní jednotka je vybavena tlakovým spínačem, který se aktivuje, jakmile tlak v otopné soustavě poklesne pod 0,5 bar. Jakmile tlak překročí 0,5 bar, tlakový spínač se automaticky resetuje.

- ▶ Zajistěte, aby expanzní nádoba a pojistný ventil byly dimenzovány na stanovený tlak v systému, a zkontrolujte, zda není v systému zapotřebí další expanzní nádoba.
- ▶ Zkontrolujte, zda systém nevykazuje průsaky, v případě potřeby bude zapotřebí větší expanzní nádoba.
- ▶ Tlak v otopné soustavě pomalu zvyšujte napouštěním vody plnicím ventilem.

Tepelná ochrana

Tepelná ochrana se aktivuje, překročí-li teplota elektrické pomocné topné tyče 95 °C.

- ▶ Zkontrolujte provozní tlak v systému.
- ▶ Zkontrolujte nastavení pro vytápění a přípravu teplé vody.
- ▶ Vynulujte ochranu proti přehřátí. Stiskněte za tím účelem tlačítko na spodní straně svorkovnice (→ [13], obr. 2).

6.4 Kontrola funkcí

- ▶ Uveďte systém do provozu podle návodů k řídicí jednotce.
- ▶ Systém odvzdušněte podle kapitoly 6.1.
- ▶ Aktivní díly systému zkontrolujte podle návodů k řídicí jednotce.

- ▶ Zkontrolujte, zda je splněna podmínka spuštění pro venkovní jednotku.
- ▶ Zkontrolujte, je-li k dispozici požadavek na vytápění nebo na přípravu teplé vody.

-nebo-

- ▶ Pro vytvoření požadavku (popř. při vysoké venkovní teplotě upravte nastavení pro **Provoz vytápění od**) odebírejte vodu nebo zvýšte ekvitermní křivku.
- ▶ Zkontrolujte, zda se venkovní jednotka spouští.
- ▶ Zajistěte, aby nebyly k dispozici žádné aktuální alarmy (viz návody k řídicí jednotce).

-nebo-

- ▶ Odstraňte poruchy podle návodů k řídicí jednotce.
- ▶ Zkontrolujte provozní teploty podle návodu řídicí jednotky.

6.4.1 Provozní teploty



Kontroly provozních teplot provádějte v provozu vytápění (ne v provozu přípravy teplé vody nebo v provozu chlazení).

Aby provoz otopné soustavy probíhal optimálně, je třeba kontrolovat průtok tepelným čerpadlem a otopnou soustavou. Kontrola by se měla provádět po 10minutovém provozu tepelného čerpadla při vysokém výkonu kompresoru.

Teplotní spád pro tepelné čerpadlo je třeba pro různé otopné soustavy nastavit.

- ▶ U podlahového vytápění 5 K jako dif.tepl. nastavení vytápění.
- ▶ U otopných těles 8 K jako dif.tepl. nastavení vytápění.

Tato nastavení jsou pro tepelné čerpadlo optimální.

Teplotní spád kontrolujte při vysokém výkonu kompresoru:

- ▶ Otevřete diagnostické menu.
- ▶ Zvolte hodnoty monitoru.
- ▶ Zvolte tepelné čerpadlo.
- ▶ Zvolte teploty.
- ▶ Teplotu na výstupu odečtete primárně (teplonosná látka vyp, čidlo TC3) a teplotu vratné vody (teplonosná látka zap, čidlo TCO) v provozu vytápění. Teplota na výstupu se musí pohybovat nad teplotou zpátečky.
- ▶ Vypočtete rozdíl TC3–TC0.
- ▶ Zkontrolujte, zda rozdíl odpovídá hodnotě delta nastavené pro provoz vytápění.

Při příliš vysokém teplotním spádu:

- ▶ Odvzdušněte otopnou soustavu.
- ▶ Vyčistěte filtr/sítko.
- ▶ Zkontrolujte rozměry trubek.

Teplotní spád v otopné soustavě

- ▶ Na čerpadle otopného systému PC1 nastavte výkon tak, aby bylo dosaženo následujícího rozdílu:
- ▶ U podlahového vytápění: 5 K.
- ▶ U otopných těles: 8 K.

7 údržba

⚠ NEBEZPEČÍ:

Hrozí nebezpečí úrazu elektrickým proudem!

- ▶ Před započítím prací na elektrických dílech musí být vypnuté hlavní napájení.

OZNÁMENÍ:

Možnost deformací vlivem tepla!

Při příliš vysokých teplotách se deformuje izolační materiál (EPP) ve vnitřní jednotce.

- ▶ Při pájení uvnitř tepelného čerpadla chraňte izolační materiál teplovzdornou tkaninou nebo vlhkým hadrem.

- ▶ Používejte pouze originální náhradní díly!
- ▶ Náhradní díly objednávejte podle seznamu náhradních dílů.
- ▶ Demontovaná těsnění a O-kroužky vyměňte za nové.

Při servisní prohlídce je nutné provádět dále popsané činnosti.

Zobrazení aktivovaného alarmu

- ▶ Zkontrolujte protokol alarmů (→ návod řídicí jednotky).

Kontrola funkcí

- ▶ Provedení testu funkcí (→ kapitola 6.4).

Instalace elektrických kabelů

- ▶ Zkontrolujte, zda elektrické kabely nevykazují poškození. Vyměňte poškozené kabely.

7.1 Filtr částic

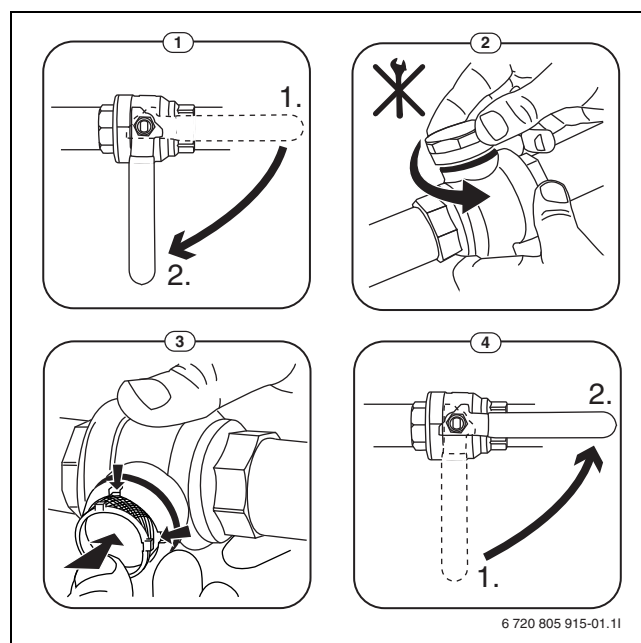
Filtr částic zabraňuje vnikání částic a nečistot do tepelného čerpadla. Časem se filtr může zanést a je třeba jej vyčistit.



Pro vyčištění filtru není nutné systém vypouštět. Filtr je integrován v uzavíracím ventilu.

Čištění sítka

- ▶ Zavřete ventil (1).
- ▶ Odšroubujte (ručně) krytku (2).
- ▶ Vyměňte sítka a propláchněte je pod tekoucí vodou nebo vyčistěte stlačeným vzduchem.
- ▶ Sítka opět namontujte. Při správné montáži dbejte na to, aby vodící výstupky zapadly do výřezů ve ventilu.



Obr. 15 Čištění sítka

- ▶ Krytku opět rukou našroubujte.
- ▶ Otevřete ventil (4).

Kontrola magnetitového indikátoru

Po instalaci a spuštění je třeba magnetitový indikátor kontrolovat v kratších intervalech. Pokud na magnetické tyči ve filtru pevných částic ulpívá mnoho magnetických nečistot a tyto nečistoty často spouštějí alarm související s nedostatečným průtokem (např. nízký nebo nedostatečný průtok, vysoký přítok nebo alarm z důvodu vysokého tlaku), je nutné nainstalovat magnetitový filtr (viz seznam příslušenství), aby nedocházelo k pravidelnému vypouštění indikátoru. Filtr také zvyšuje životnost součástí tepelného čerpadla i ostatních částí otopné soustavy.

8 Instalace příslušenství

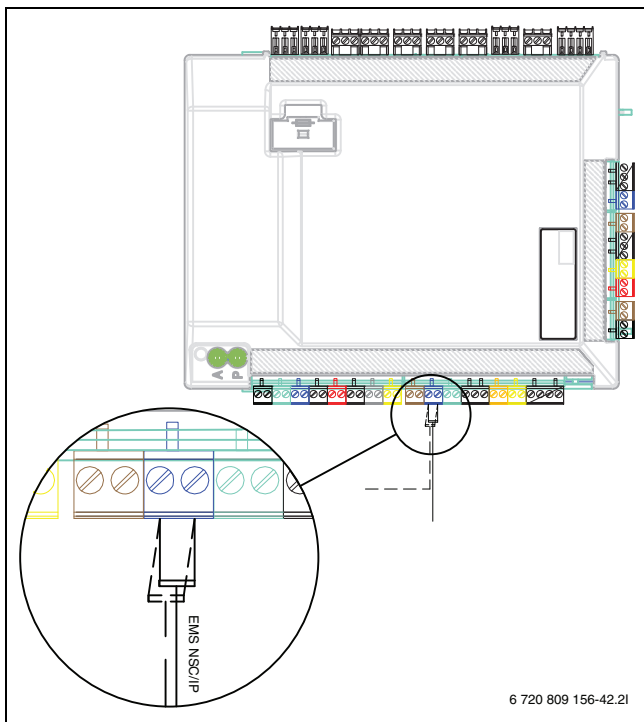
8.1 Prostorový regulátor (příslušenství, viz samostatný návod)



Má-li být prostorový regulátor instalován po uvedení systému do provozu, je nutné jej v menu pro uvedení do provozu nastavit jako řídicí jednotku pro příslušný otopný okruh (→ návody k řídicí jednotce).

- ▶ Před uvedením systému do provozu proveďte na prostorovém regulátoru případně nastavení otopného okruhu (→ návod k regulátoru teploty).
- ▶ Při uvedení systému do provozu uveďte, že je nainstalován prostorový regulátor jako řídicí jednotka pro otopný okruh 1 (→ návody k řídicí jednotce).
- ▶ Nastavte teplotu prostoru podle návodů k řídicí jednotce.

Je-li na svorce EMS již nějaká komponenta připojena, proveďte připojení podle obr. 16 na tutéž svorku paralelně. Má-li být do systému nainstalováno několik modulů EMS, připojte je podle obr. 13, kapitola 5.7.9.



Obr. 16 Připojení EMS na instalační modul

8.2 Externí vstupy

Pro zamezení vlivu indukce instalujte všechny nízkonapěťové kabely (měřící proud) ve vzdálenosti nejméně 100 mm od silových kabelů 230 V a 400 V.

K prodloužení kabelů čidel teploty použijte následující průřezy vodičů:

- Do 20 m délky kabelu: 0,75 až 1,50 mm²
- Do 30 m délky kabelu: 1,0 až 1,50 mm²

Reléový výstup PK2 je aktivní v provozu chlazení a lze jej použít k ovládní provozu chlazení/vytápění konvektoru s ventilátorem nebo oběhového čerpadla, popř. k ovládní podlahových otopných okruhů ve vlhkých místnostech.



Maximální zatížení na výstupech relé: 2 A, $\cos \varphi > 0,4$. Při vyšší zátěži je nutné použít vložené relé.



VAROVÁNÍ:

V důsledku chybného připojení může dojít k materiálním škodám!

Připojením na nesprávné napětí nebo intenzitu proudu může dojít k poškození elektrických komponent.

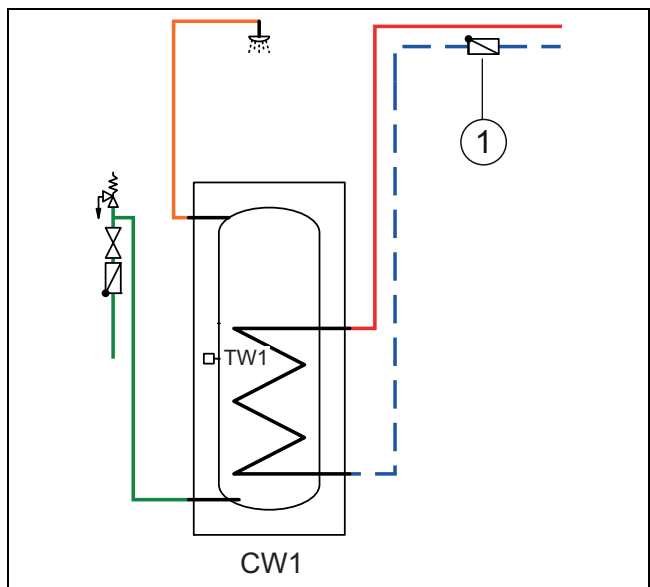
- ▶ Na externí přípojky vnitřní jednotky připojujte pouze přípojky vhodné pro provoz na 5 V a 1 mA.
- ▶ Jsou-li zapotřebí spojovací relé, používejte výhradně relé se zlacenými kontakty.

8.3 Instalace zásobníku teplé vody



Pokud má být zásobník teplé vody instalován níže než tepelné čerpadlo (např. ve sklepě), může docházet k samotížné cirkulaci vedoucí v zásobníku k tepelným ztrátám.

- ▶ Do okruhu namontujte zpětný ventil, který zabrání samotížné cirkulaci, je-li instalační výška zásobníku teplé vody nižší než instalační výška tepelného čerpadla.



Obr. 17 Boiler

[1] Zpětná klapka



Návod k připojení najdete v dokumentaci k zásobníku.



Při použití zásobníku teplé vody (zásobníku v nabíjecím okruhu) v otopné soustavě musí být na zásobník namontován automatický odvodzdušňovač. To platí i pro dvouplášťové zásobníky.



Při použití zásobníku v nabíjecím okruhu v otopné soustavě musí být na vstup do zásobníku namontován automatický odvodzdušňovač s odlučovačem mikrobulin.

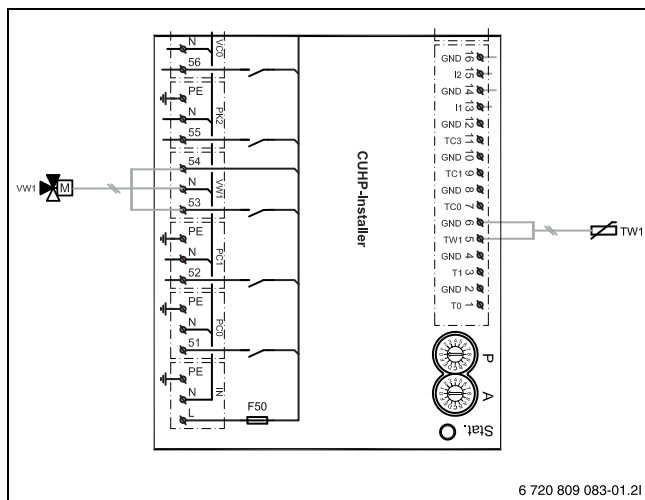
8.4 Čidlo teploty zásobníku teplé vody TW1

Je-li připojen zásobník teplé vody a čidlo TW1 je spojeno se systémem, pak toto čidlo bude při spuštění automaticky potvrzeno.

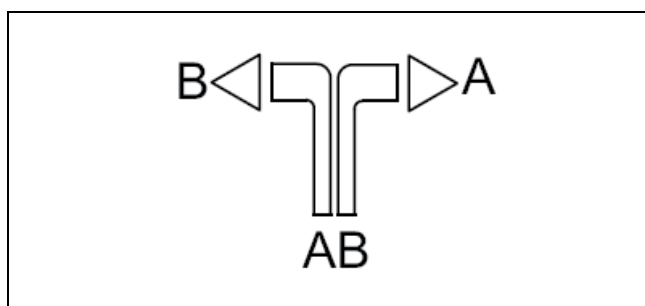
- Čidlo výstupní teploty teplé vody TW1 připojte na instalační modul v řídicí jednotce na svorku TW1.

8.5 Přepínací ventil VW1

U systémových řešení se zásobníkem teplé vody je zapotřebí přepínací ventil (VW1). Přepínací ventil VW1 připojte na instalační modul ve vnitřní jednotce na svorku VW1 (obr. 18).

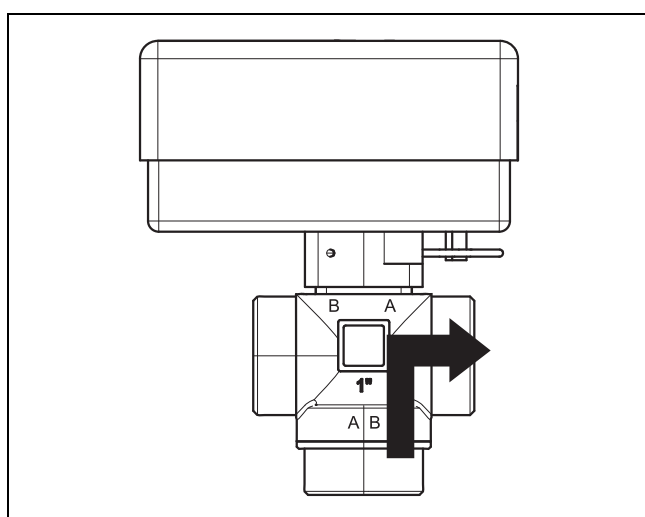


Obr. 18



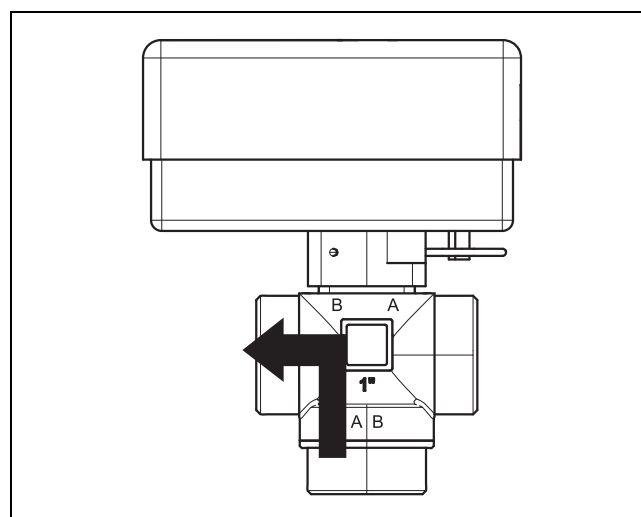
Obr. 19

- [A] K zásobníku teplé vody
- [B] K otopné soustavě (nebo akumulární nádrži)
- [AB] Z vnitřní jednotky



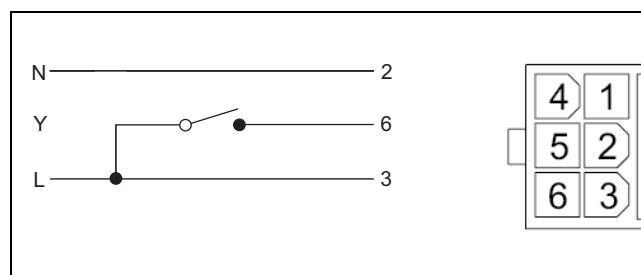
Obr. 20 Kontakt sepnutý, přípojka A rozpojena

Při přípravě teplé vody je kontakt sepnutý, přípojka A je rozpojena.



Obr. 21 Kontakt rozpojený, přípojka B rozpojena

V provozu vytápění je kontakt rozpojený, přípojka B je rozpojena.



Obr. 22 Konektor Molex

3cestný přepínací ventil má konektor Molex, v němž jsou osazeny pouze svorky 2, 3 a 6.

Na instalačním modulu vytvořte tyto přípojky:

- **N** – přípojka na svorce N, VW1 na instalačním modulu
- **Y** – přípojka na svorce 53, VW1 na instalačním modulu
- **L** – přípojka na svorce 54, VW1 na instalačním modulu

8.6 Několik otopných okruhů (s modulem otopného okruhu)

Pomocí řídicí jednotky lze v továrním nastavení regulovat jeden otopný okruh bez směšovače. Mají-li být instalovány další okruhy, je pro každý okruh nutný jeden modul otopného okruhu.

- Modul otopného okruhu, směšovač, čerpadlo otopného systému a ostatní komponenty instalujte podle zvoleného řešení systému.
- Modul otopného okruhu připojte na instalační modul v řídicí jednotce vnitřní jednotky na svorku EMS.
- Nastavení pro několik otopných okruhů proveďte podle návodů k řídicí jednotce.

8.7 Cirkulační čerpadlo PW2

PW2 se připojuje na instalační modul. Nastavení potřebná pro provoz se provádějí v řídicí jednotce (→ návod řídicí jednotky).

8.8 Instalace s provozem chlazení

OZNÁMENÍ:

Možnost vzniku materiálních škod v důsledku působení vlhkosti!

Vůči kondenzaci v provozu chlazení pod rosným bodem jsou dostatečně izolovány pouze vnitřní jednotky s integrovanou elektrickou pomocnou topnou tyčí.



Předpokladem provozu chlazení je instalace prostorového regulátoru (příslušenství).



Instalace prostorových regulátorů s integrovaným čidlem vlhkosti (příslušenství) zvyšuje bezpečnost provozu chlazení, protože teplota na výstupu je v tomto případě řízena automaticky pomocí řídicí jednotky podle právě aktuálního rosného bodu.

- ▶ Všechny trubky a přípojky za účelem ochrany před kondenzací izolujte.
- ▶ Prostorové regulátory instalujte s integrovanými čidly vlhkosti (→ návod k příslušnému prostorovému regulátoru).
- ▶ Namontujte čidla rosného bodu (→ kapitola 8.9).
- ▶ Zvolte automatický provoz vytápění/chlazení (→ návody k řídicí jednotce).

8.9 Montáž čidel rosného bodu (příslušenství pro provoz chlazení)

OZNÁMENÍ:

Možnost vzniku materiálních škod v důsledku působení vlhkosti!

Provoz chlazení v oblasti pod rosným bodem vede ke srážení vlhkosti na sousedících materiálech (podlaha).

- ▶ Podlahová vytápění nepoužívejte pro provoz chlazení v oblasti pod rosným bodem.
- ▶ Teplotu na výstupu nastavte správně.

Hlídání pomocí čidel rosného bodu přeruší provoz chlazení, dojde-li na trubkách otopné soustavy k tvorbě kondenzátu. Kondenzát se tvoří v provozu chlazení, pohybuje-li se teplota otopné soustavy pod příslušnou teplotou rosného bodu.

Rosný bod kolísá v závislosti na teplotě a vlhkosti vzduchu. Čím vyšší je vlhkost vzduchu, tím vyšší musí být teplota na výstupu, aby došlo k překročení rosného bodu a nedocházelo tak ke kondenzaci.

Čidla vlhkosti vyšlou do řízení signál, jakmile zjistí tvorbu kondenzátu. Provoz chlazení se tak zastaví.

Návody k instalaci a obsluze jsou k čidlům rosného bodu přiloženy.

8.10 Instalace s bazénem

OZNÁMENÍ:

Hrozí nebezpečí vzniku provozních poruch!

Je-li směšovač bazénu namontován do systému na nesprávné místo, může docházet k provozním poruchám. Bazénový směšovač se nesmí namontovat do výstupu, kde by mohl blokovat pojistný ventil.

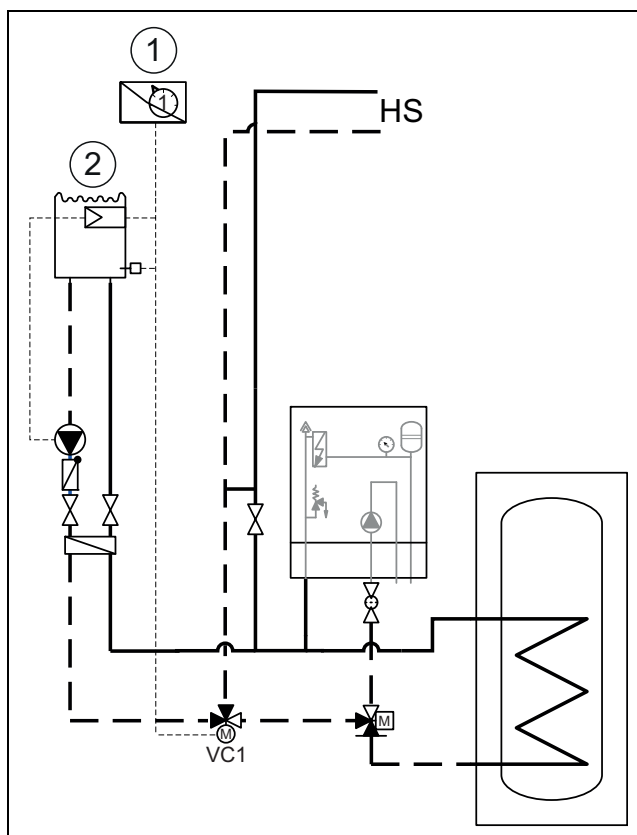
- ▶ Bazénový směšovač namontujte do zpátečky k vnitřní jednotce (jak je patrné z příkladu bazénové instalace).
- ▶ Spojovací díl T namontujte do výstupu z vnitřní jednotky před bypass.
- ▶ Bazénový směšovač nemontujte do systému jako otopný okruh.



Předpokladem pro využití systému pro vytápění bazénu je instalace bazénového modulu (příslušenství).

- ▶ Instalujte směšovač bazénu.
- ▶ Izolujte všechny trubky a přípojky.
- ▶ Instalujte bazénový modul (→ návod k bazénovému modulu).

- ▶ Při uvedení do provozu nastavte dobu chodu bazénového přepínacího ventilu (→ návod řídicí jednotky).
- ▶ Proveďte potřebná nastavení pro provoz bazénu (→ návod k řídicí jednotce).



Obr. 23 Ilustrační obrázek pro bazénovou instalaci

- [1] Bazénový modul
- [2] Bazén
- [VC1] Bazénový směšovač
- [HS] Otopná soustava

8.11 Chlazení jen konvektory s ventilátorem

OZNÁMENÍ:

Možnost vzniku materiálních škod v důsledku působení vlhkosti!

Není-li izolace proti kondenzaci úplná, může vlhkost působit na přilehlé materiály.

- ▶ Při provozu chlazení opatřete všechny trubky a přípojky až po konvektor s ventilátorem izolací vůči kondenzaci.
- ▶ K izolaci použijte materiál určený pro chladicí systémy, u nichž se předpokládá tvorba kondenzátu (Armaflex).
- ▶ Odtok připojte na odpadní potrubí.
- ▶ Při provozu chlazení v oblasti pod rosným bodem nepoužívejte žádná čidla rosného bodu.

8.12 IP modul



Do některých výrobků je IP modul instalován ve výrobním závodě a do jiných jej lze namontovat jako volitelné příslušenství.



Pro využití celého rozsahu funkcí je zapotřebí přístup k internetu a router s volným portem RJ45. Tím mohou vzniknout dodatečné náklady. K řízení systému pomocí mobilního telefonu je zapotřebí aplikace **Buderus MyDevice**.

Pomocí IP modulu je systém možné řídit a sledovat přes mobilní zařízení. Modul slouží jako rozhraní mezi otopnou soustavou a sítí LAN a umožňuje kromě toho funkci chytré sítě.

Uvedení do provozu



Při uvádění do provozu věnujte pozornost dokumentaci k routeru.

Router musí být nastaven takto:

- Protokol DHCP aktivní
- Porty 5222 a 5223 nesmějí být zablokovány pro odchozí komunikaci
- Volná IP adresa k dispozici
- Filtrace adres přizpůsobená modulu (MAC filtr)

Pro uvedení IP modulu do provozu existují tyto možnosti:

- Internet

IP modulu je automaticky přidělena IP adresa z routeru. V základním nastavení modulu je uložen název a adresa cílového serveru. Jakmile je navázáno internetové spojení, automaticky se IP modul ohlásí na server Buderus.

- LAN

Tento modul přístup na internet nevyžaduje nezbytně. Lze jej použít i v lokální síti. V tom případě se však nelze k otopné soustavě dostat přes internet a software IP modulu se automaticky neaktualizuje.

- Aplikace **Buderus MyDevice**

Při prvním použití aplikace budete vyzváni k zadání tovární přednastaveného přihlašovacího jména a hesla. Přihlašovací údaje jsou vtištěny na typovém štítku IP modulu.

- Chytrá síť

Pomocí chytré sítě může vnitřní jednotka komunikovat s energetickou burzou a upravovat provoz tak, aby výkon tepelného čerpadla byl nejvyšší tehdy, když je elektrina nejlevnější. Podrobnosti o chytré síti SmartGrid najdete na stránkách dodavatele energie.



Při výměně IP modulu jsou přihlašovací údaje ztraceny.

Pro každý IP modul platí vlastní přihlašovací údaje.

- ▶ Přihlašovací údaje po uvedení do provozu poznamenejte do příslušného políčka uživatelského návodu.
- ▶ Po výměně je nahraďte údaji nového IP modulu.



Heslo lze případně změnit v řídicí jednotce.

Přihlašovací údaje pro IP modul

Výr. č.: _____

Přihlašovací
jméno: _____

Heslo: _____

Mac: _____

9 Provoz bez venkovní jednotky (samostatný provoz)

Vnitřní jednotku lze uvést do provozu bez připojené venkovní jednotky, např. tehdy, má-li být venkovní jednotka namontována až později. To se označuje jako samostatný provoz, popř. provoz stand-alone.

V samostatném provozu využívá vnitřní jednotka k vytápění a přípravě teplé vody výhradně integrovaný dohřev.

Při uvedení do provozu v samostatném provozu:

- ▶ V servisním menu "**tepelné čerpadlo**" vyberte možnost "**samostatný provoz**" (→ návod k řídicí jednotce).

10 Ochrana životního prostředí a likvidace odpadu

Ochrana životního prostředí je podniková zásada skupiny Bosch. Kvalita výrobků, hospodárnost provozu a ochrana životního prostředí jsou rovnocenné cíle. Zákony a předpisy týkající se ochrany životního prostředí jsou přísně dodržovány. K ochraně životního prostředí používáme s důrazem na hospodárnost nejlepší možnou technologii a materiály.

Balení

Obaly, které používáme, jsou v souladu s recyklačními systémy příslušných zemí zaručujícími jejich optimální opětovné využití. Všechny použité obalové materiály jsou šetrné vůči životnímu prostředí a lze je znovu zužitkovat.

Staré zařízení

Stará zařízení obsahují hodnotné materiály, které lze recyklovat. Konstrukční skupiny lze snadno oddělit. Plasty jsou označeny. Takto lze rozdílné konstrukční skupiny roztřídit a provést jejich recyklaci nebo likvidaci.

Stará elektrická a elektronická zařízení



Tento symbol znamená, že výrobek nesmí být likvidován spolu s ostatními odpady a je nutné jej odevzdat do sběrných míst ke zpracování, sběru, recyklaci a likvidaci.

Symbol platí pro země, které se řídí předpisy o elektronickém odpadu, např. "Směrnice Evropského parlamentu a Rady 2012/19/EU o odpadních elektrických a elektronických zařízeních". Tyto předpisy stanovují rámcové podmínky, které platí v jednotlivých zemích pro vrácení a recyklaci odpadních elektrických zařízení.

Jelikož elektronická zařízení mohou obsahovat nebezpečné látky, je nutné je uvědoměle recyklovat, aby se minimalizovaly škody na životním prostředí a nebezpečí pro lidské zdraví. Recyklace kromě toho přispívá elektronického odpadu k ochraně přírodních zdrojů.

Pro další informace o ekologické likvidaci odpadních elektrických a elektronických zařízení se obraťte na příslušné úřady v dané zemi, na firmy zabývající se likvidací odpadů nebo na prodejce, od kterého jste výrobek zakoupili.

Další informace najdete zde:

www.weee.bosch-thermotechnology.com/

11 Technické údaje

11.1 Specifikace – Vnitřní jednotka s elektrickým dotopem

IDUS E	Jednotka	6.2	13.2
Elektrická data			
Elektrické napájení	V	400 ²⁾ /230 ¹⁾	400 ²⁾ /230 ¹⁾
Doporučená velikost pojistky ³⁾	A	3 x 16 ²⁾ /50 ¹⁾	3 x 16 ²⁾ /50 ¹⁾
Připojovací výkon	kW	2/4/6/9	2/4/6/9
Otopná soustava			
Druh připojení (výstup vytápění)		1" vnější závit	1" vnější závit
Druh připojení (zpátečka vytápění)		1" vnitřní závit	1" vnitřní závit
Druh připojení výstupu tepelného čerpadla (plyn)		5/8"	5/8"
Typ připojení zpátečky tepelného čerpadla (kapalina)		3/8"	3/8"
Maximální provozní tlak	kPa/bar	300/3,0	300/3,0
Minimální provozní tlak	kPa/bar	50/0,5 ⁴⁾	50/0,5 ⁴⁾
Expanzní nádoba	l	8	8
Externě přítomný tlak	kPa/bar	56/0,56	58/0,58
Externě přítomný tlak ODU 8	kPa/bar		73/0,73
Minimální průtok (během odmrazování) ⁵⁾	l/s	0,34	0,47
Minimální průtok ODU 8 (během odmrazování)	l/s		0,34
Typ čerpadla		Grundfos UPM2K 25-75 PWM	Grundfos UPM GEO 25-85 PWM
Obecné informace			
nadmožská výška instalace		až 2 000 m nad NN	
Elektrické krytí		IPX1	
Rozměry (šířka x hloubka x výška)	mm	485 x 398 x 700	
Hmotnost	kg	41	44

- 1) 1N AC 50 Hz. Venkovní jednotka musí mít samostatné napájení.
- 2) 3N AC 50 Hz, standardní provedení pro Německo
- 3) Charakteristika pojistky gL/C
- 4) Tlak v závislosti na tlaku v expanzní nádobě
- 5) Pokud nelze v systému zajistit minimální průtok, je nutný brzdový válec.

Tab. 6 Vnitřní jednotka s elektrickým dotopem

11.2 Řešení systémů



Venkovní a vnitřní jednotka smějí být instalovány v souladu s oficiálními řešeními systému výrobce.

Odlišná řešení systémů nejsou dovolena. Škody a problémy vzniklé v důsledku nedovolené instalace jsou vyloučeny ze záruky.

Některé systémové konfigurace vyžadují příslušenství (akumulační nádrž, 3cestný ventil, směšovací ventil, cirkulační čerpadlo). Je-li nainstalováno čerpadlo otopného okruhu (PC1), je řízeno řídicí jednotkou ve vnitřní jednotce.

11.2.1 Vysvětlivky k řešením systémů

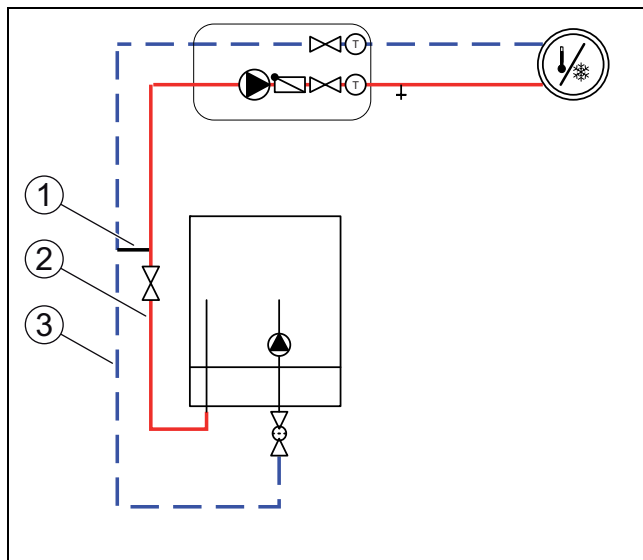
	Všeobecné informace
HC100	Instalační modul integrovaný ve vnitřní jednotce
HMC 300	Obslužná regulační jednotka
RC100H	Prostorový regulátor s čidlem vlhkosti vzduchu (příslušenství)
T1	Čidlo venkovní teploty
MK2	Čidlo vlhkosti (příslušenství)
CW1	Zásobník teplé vody (příslušenství)
VW1	Přepínací ventil (příslušenství)
PW2	Cirkulační čerpadlo (příslušenství)
TW1	Čidlo výstupní teploty teplé vody

Tab. 7 Všeobecné informace

Z1	Otopný okruh bez směšovače
PC1	Čerpadlo otopného okruhu
T0	Čidlo teploty topné vody

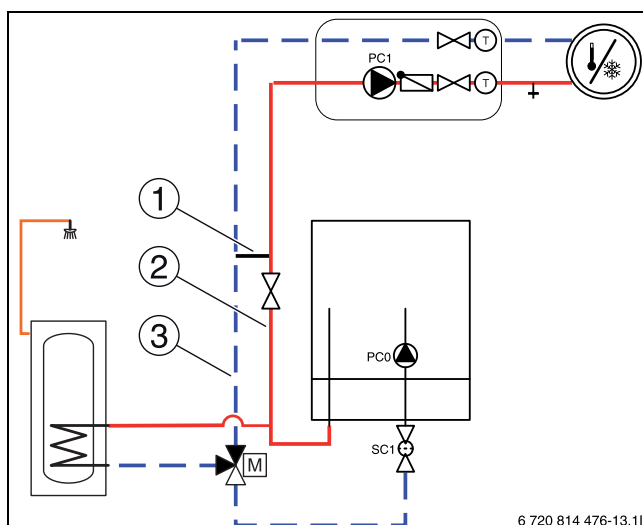
Tab. 8 Z1

11.2.2 Bypass k otopné soustavě



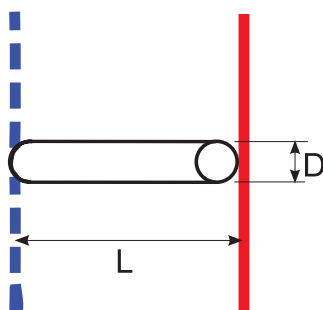
Obr. 24 Vnitřní jednotka s otopným okruhem a bypasseem

- [1] Bypass (→ obr. 26) (→ [1] tab. 9)
- [2] Průměr trubky výstupu (→ [2] tab. 9)
- [3] Průměr trubky zpátečky (→ [3] tab. 9)



Obr. 25 Vnitřní jednotka s otopným okruhem a přípravou teplé vody

- [1] Bypass (→ obr. 26) (→ [1] tab. 9)
- [2] Průměr trubky výstupu (→ [2] tab. 9)
- [3] Průměr trubky zpátečky (→ [3] tab. 9)



Obr. 26 Detailní pohled na bypass (→ [1] [IDUS E] obr. 24 a 25)

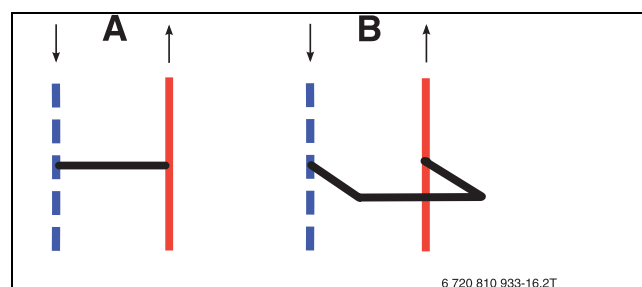
- [L] Minimální délka bypassu
- [D] Průměr trubky



Bypass musí mít vnější průměr trubky 22 mm (Cu) a být instalován mezi výstupem a zpátečkou. Bypass musí být instalován v blízkosti vnitřní jednotky (IDUS E), přitom nesmí být ve vzdálenosti větší než 1,5 m.

Výkon venkovní jednotky	([2] a [3] → obr. 24 [IDUS E] a 25) vnější průměr trubky výstup/zpátečka	([1] → obr. 24 a 25) vnější průměr trubky bypassu ([D] → obr. 26)	Provedení bypassu	
	mm	mm	([A] → obr. 27) Minimální délka bypassu ([L] → obr. 26)	([B] → obr. 27) Minimální délka bypassu ([L] → obr. 26)
2-8	22	22	200	100
11-15	28	22	200	100

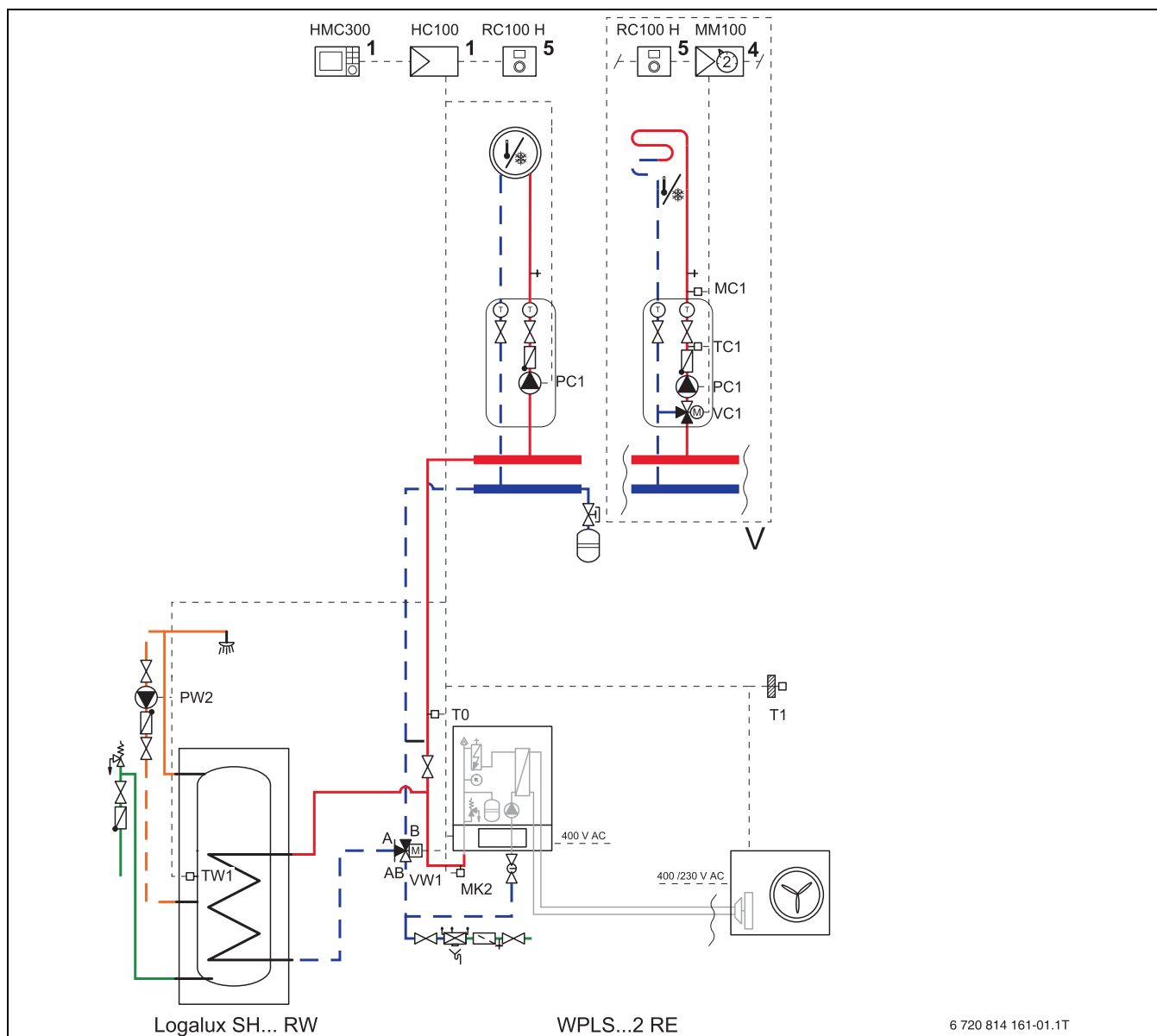
Tab. 9 Průměry trubek a délky bypassu



Obr. 27 Bypass

- [A] Přímé provedení bypassu
- [B] Provedení bypassu ve tvaru U

11.2.3 Řešení systému s tepelným čerpadlem a vnitřní jednotkou s integrovanou elektrickou topnou tyčí



Obr. 28 Dohřev se směšovačem se zásobníkem teplé vody

- [1] na zdroji tepla/chladu
- [4] ve stanici nebo na stěně
- [5] na stěně
- [V] varianty (celkem až 4 otopné/chladicí okruhy)



Další hydraulická zapojení najdete v projekčních podkladech.

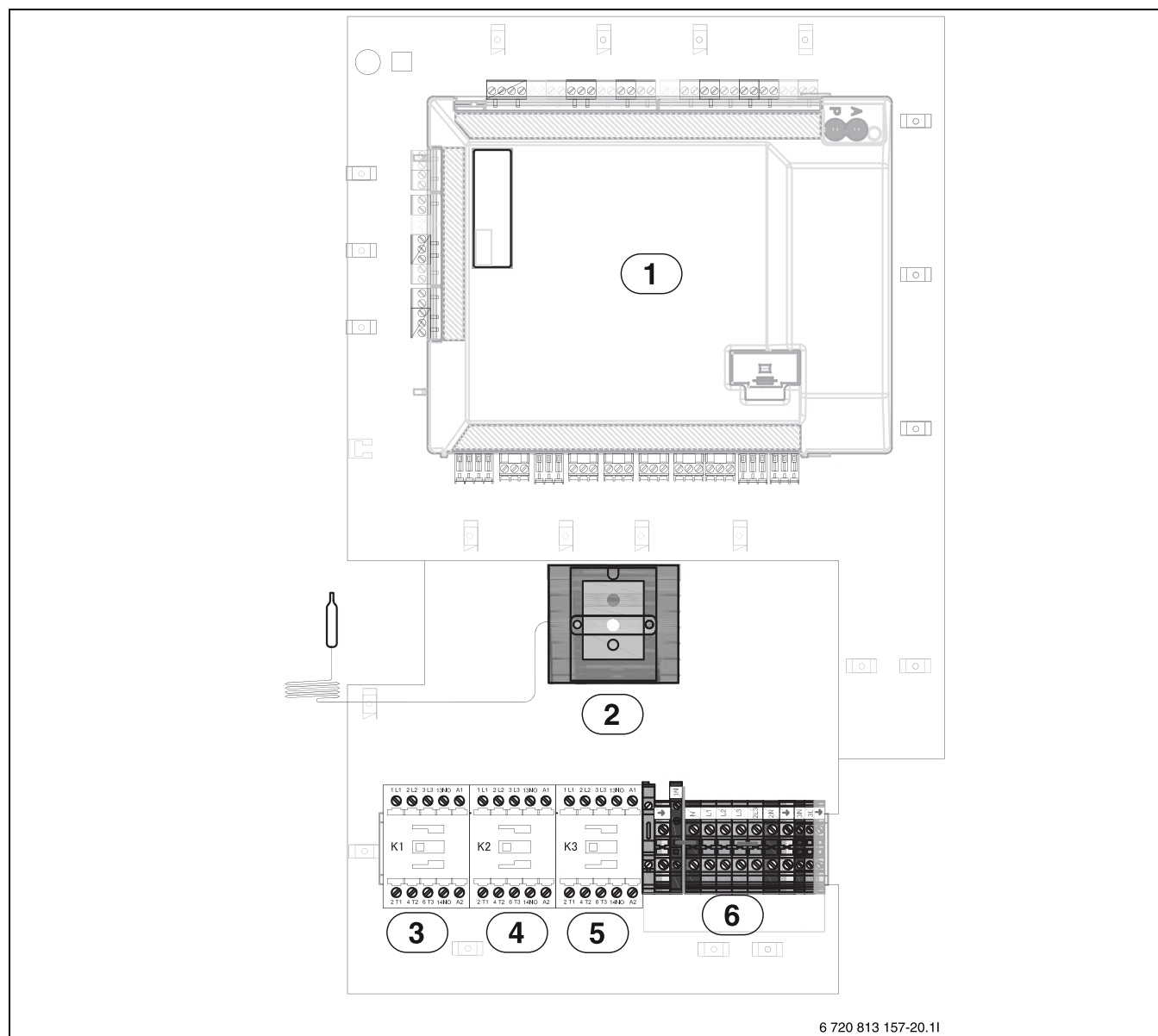
11.2.4 Použité symboly

Symbol	Označení	Symbol	Označení	Symbol	Označení
Potrubí/elektrické vedení					
	Výstup - vytápění/solár		Zpátečka solanka		Cirkulace teplé vody
	Zpátečka - vytápění/solár		Pitná voda		Elektrické kabelové propojení
	Výstup solanka		Teplá voda		Elektrické kabelové propojení s přerušením
Směšovací ventily/ventily/čidla teploty/čerpadla					
	Ventil		Regulátor diferenčního tlaku		Čerpadlo
	Revizní bypass		Pojistný ventil		Zpětná klapka
	Ventil pro regulaci průtoku		Pojistná skupina		Čidlo teploty/teplotní spínač
	Tlakový pojistný ventil		3cestný směšovací ventil (směšování/rozdělování)		Havarijní termostat STB
	Uzavírací ventil s filtrem		Směšovací ventil teplé vody, termostatický		Čidlo teploty spalin/teplotní spínač
	Ventil s krytkou		3cestný směšovací ventil (přepínání)		Omezovač teploty spalin
	Ventil, motoricky řízený		3cestný směšovací ventil (přepínání, bezproudové sepnutí na II)		Čidlo venkovní teploty
	Ventil, tepelně řízený		3cestný směšovací ventil (přepínání, bezproudové sepnutí na A)		Bezdrátové čidlo venkovní teploty
	Uzavírací ventil, elektromagnetický řízený		4cestný směšovací ventil		...Bezdrátový...
Různé					
	Teploměr		Odpadní trychtýř se sifonem		Termohydraulický oddělovač s čidlem
	Tlakoměr		Oddělení systému za EN1717		Výměník tepla
	Plnění/vypouštění		Expanzní nádoba s ventilem s krytkou		Průtokoměr
	Vodní filtr		Odlučovač kalu a koroze		Záchytná nádrž
	Kalorimetr		Odvzdušňovač		Otopný okruh
	Výstup teplé vody		Automatický odvzdušňovač		Podlahový otopný okruh
	Relé		Kompenzátor		Termohydraulický rozdělovač
	Elektrická topná tyč				

Tab. 10 Hydraulické symboly

11.3 Schéma zapojení

11.3.1 Přehled elektrických přípojek



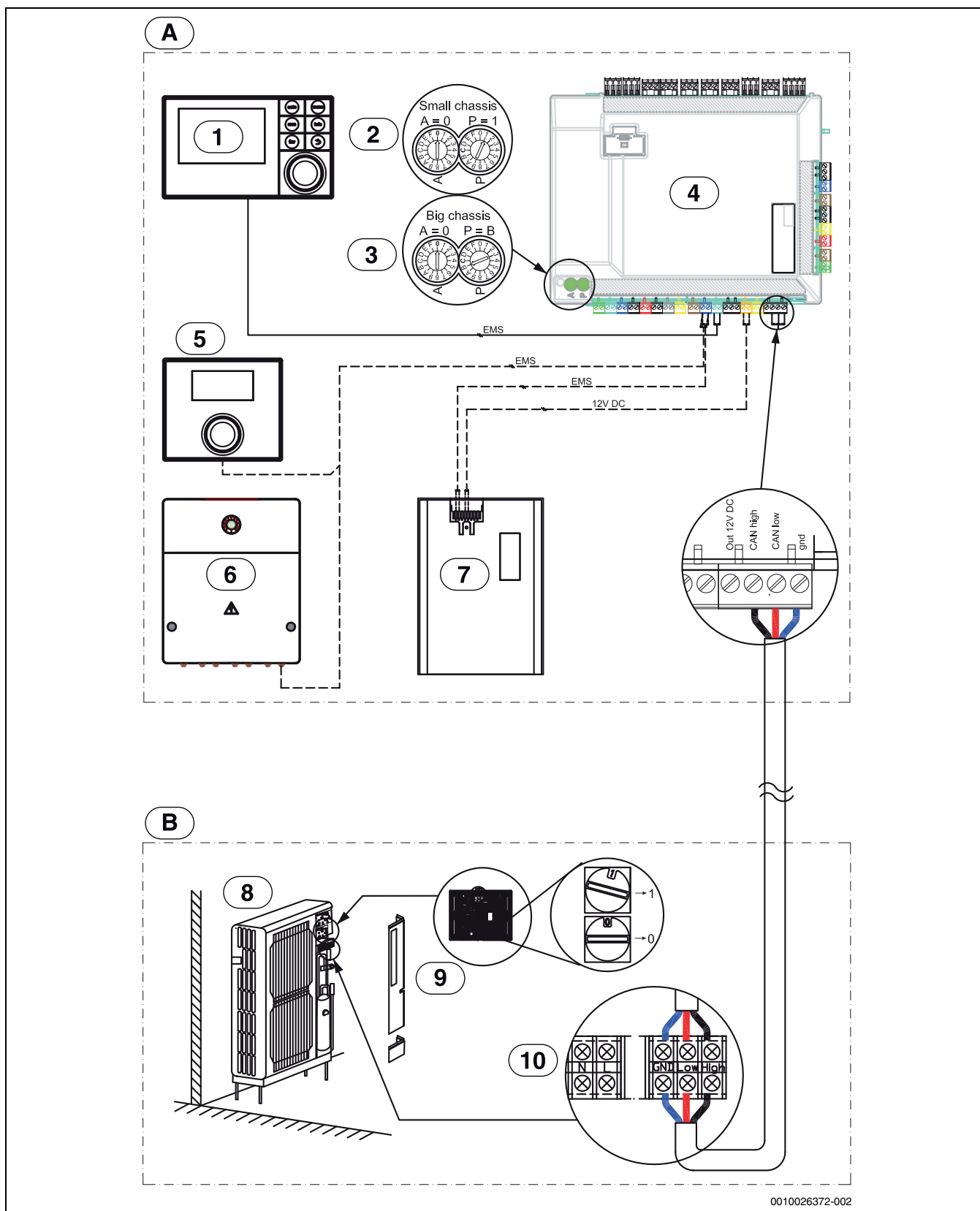
Obr. 29

Plná čára = připojeno výrobcem

Prerušovaná čára = připojení se provádí při instalaci:

- [1] Instalační deska plošných spojů HC100
- [2] Ochrana proti přehřátí
- [3] Relé 1 pro elektrickou pomocnou topnou tyč (2 kW)
- [4] Relé 2 pro elektrickou pomocnou topnou tyč (4 kW)
- [5] Relé 3 pro elektrickou pomocnou topnou tyč (3 kW)
- [6] Připojovací svorky

11.3.2 Sběrnice CAN a EMS



Obr. 30 Přípojky CAN a EMS

Plná čára = připojeno výrobcem

Přerušovaná čára = připojení se provádí při instalaci:

[A] Vnitřní jednotka

[B] Venkovní jednotka

[1] Obslužná regulační jednotka

[2] Nastavení kódovacího spínače IDUS E 6.2

[3] Nastavení kódovacího spínače IDUS E 13.2

[4] Instalační modul HC100

[5] Prostorový regulátor (příslušenství)

[6] Modul EMS (příslušenství)

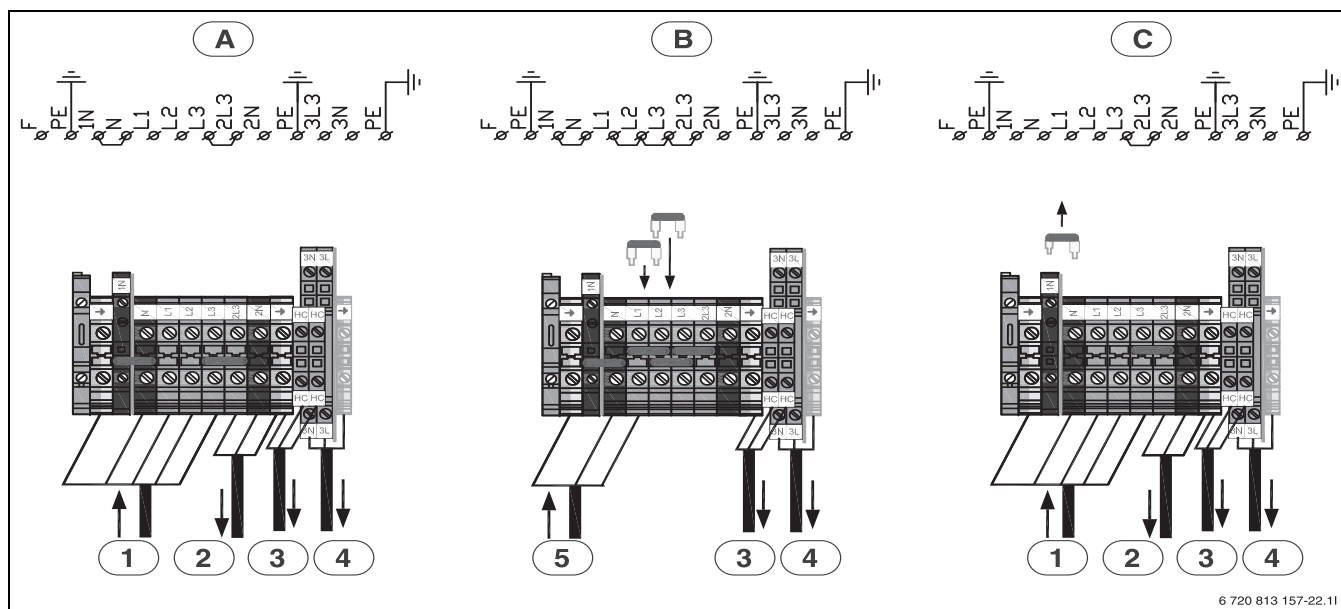
[7] IP modul (příslušenství)

[8] Venkovní jednotka

[9] Propojovací řídicí deska CAN

[10] Připojovací svorky venkovní jednotky

11.3.3 Svorková spojení 230 V/400 V



Obr. 31 Připojovací svorky

- [A] Dodací podmínka
 [B] Je-li zapotřebí 1fázové připojení, musí být vložen odbočovací konektor/můstek mezi (L1, L2 a L3).
 [C] Pokud se odstraňuje odbočovací konektor/můstek mezi (N a 1N) na přípojce 400 V 3 N~. Výkon elektrického topení, 3 kroky:
 K1 = 1500 W
 K2 = 3000 W
 K1 + K2 = 4500 W
 K1 + K2 + K3 = 9000 W
- [1] Napájení 400 V ~3 N
 [2] Napájení 230 V ~1 N pro jednofázové tepelné čerpadlo (kompresor)
 [3] Napájení topného kabelu 230 V ~1 N (příslušenství)
 [4] Napájení 230 V ~1 N modulů EMS (příslušenství)
 [5] Napájení 230 V ~1 N



Elektrické topení, 4 kroky při 230 V 1 N~ a 400 V 3 N~

K1 = 2000 W

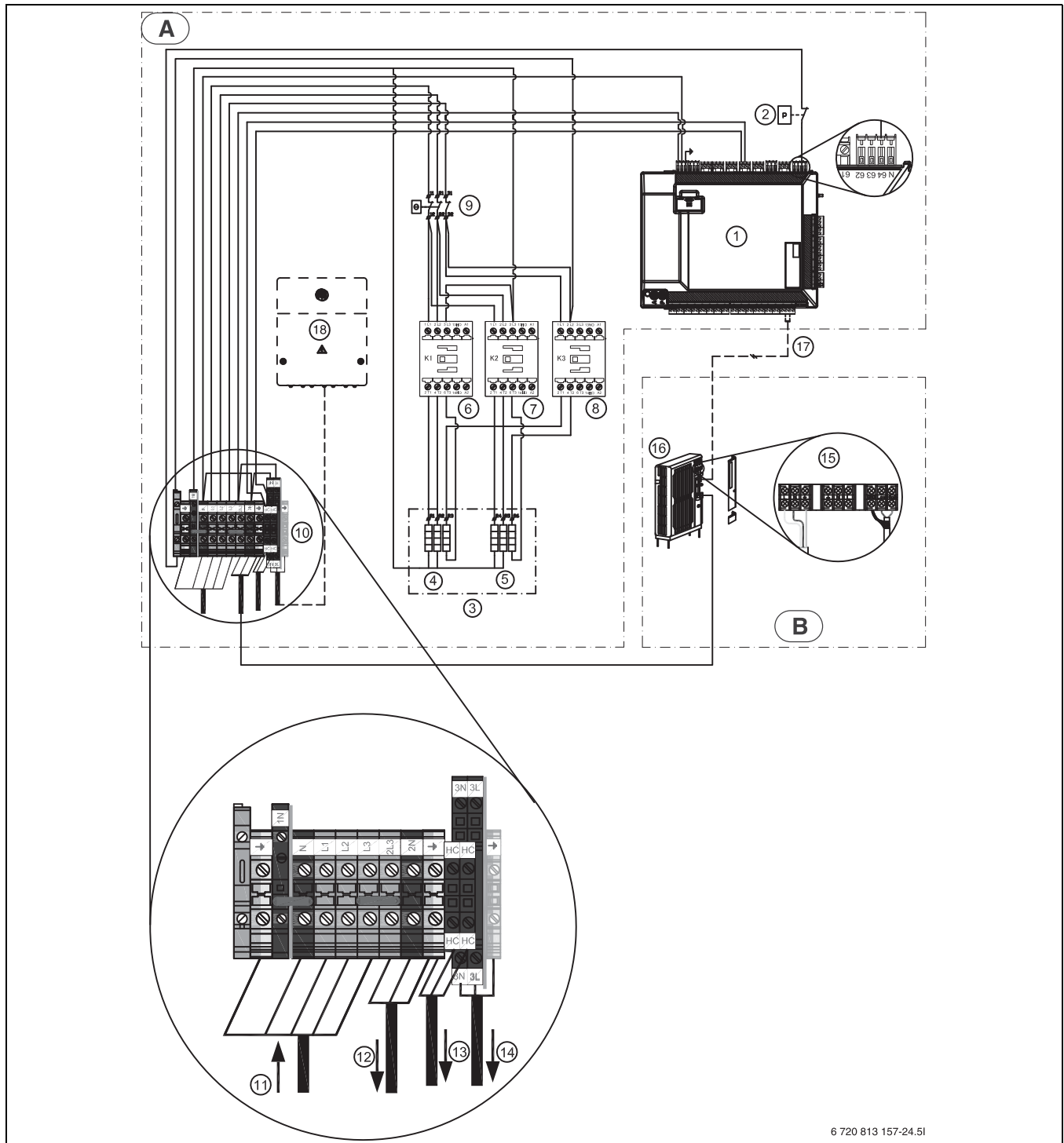
K2 = 4000 W

K1 + K2 = 6000 W

K1 + K2 + K3 = 9000 W

Je-li v provozu kompresor, jsou k dispozici pouze stupně 2000 W, 4000 W nebo 6000 W. Elektrické topení o výkonu 9000 W lze zapnout pouze při vypnutém kompresoru.

11.3.4 Vnitřní jednotka 400 V~ 3N s venkovní jednotkou 230 V~ 1N



6 720 813 157-24.51

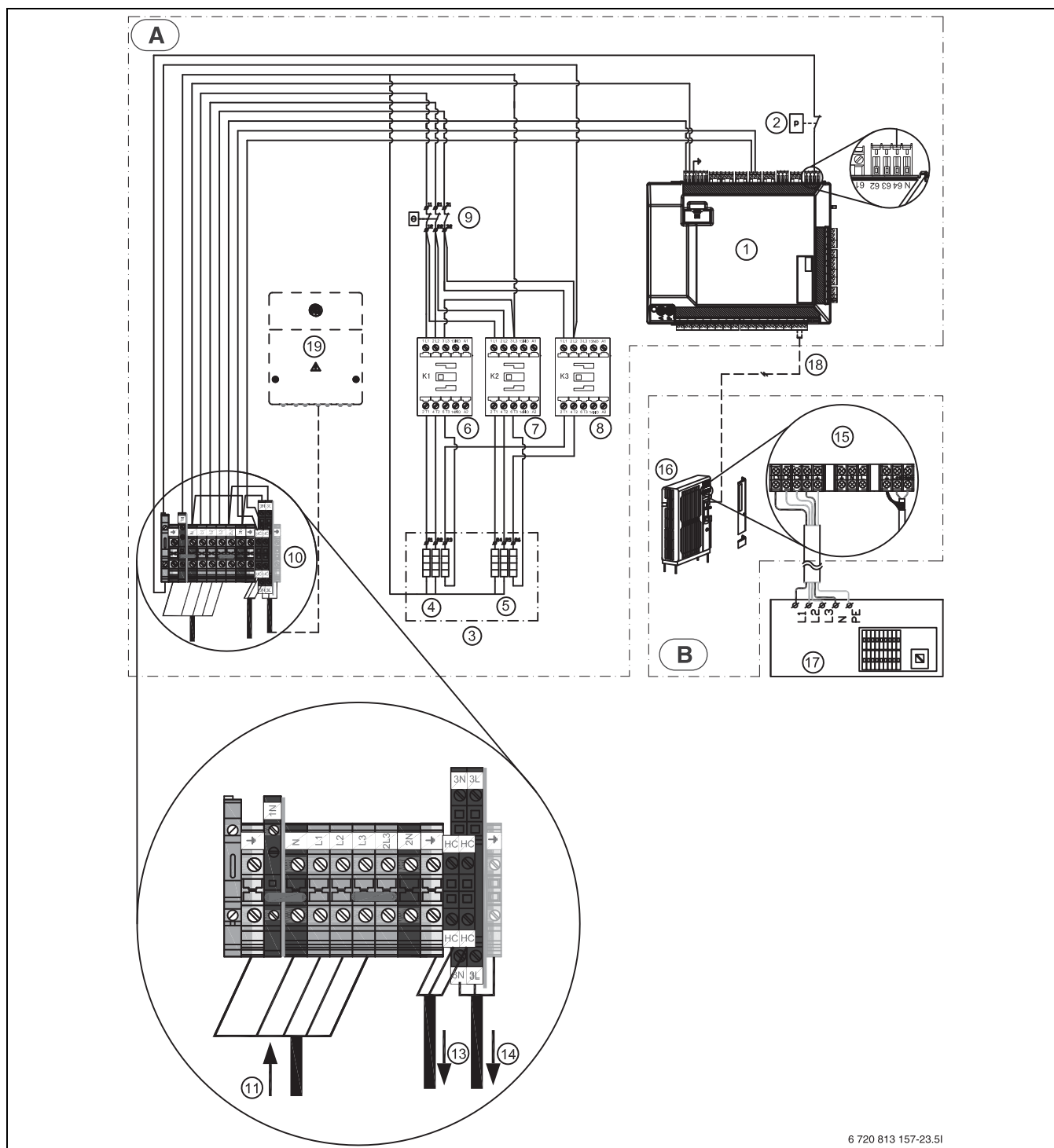
Obr. 32 Vnitřní jednotka 400 V~ 3N s venkovní jednotkou 230 V~ 1N

- [A] Vnitřní jednotka
 [B] Venkovní jednotka
 [1] Instalační modul HC100
 [2] Hlídač tlaku
 [3] Elektrická topná tyč 9 kW
 [4] 3x1 kW (3x53 Ω)
 [5] 3x2 kW (3x27 Ω)
 [6] Relé 1 (K1)
 [7] Relé 2 (K2)
 [8] Relé 3 (K3)
 [9] Tepelná ochrana
 [10] Připojovací svorky vnitřní jednotky
 [11] Napájení vnitřní jednotky 400 V ~3 N
 [12] Napájení venkovní jednotky 230 V ~1 N
 [13] Napájení topného kabelu 230 V ~1 N
 [14] Napájení EMS 230 V ~1 N (příslušenství)
 [15] Připojovací svorky venkovní jednotky
 [16] Venkovní jednotka
 [17] Stíněný sběrný kabel CAN 2 x 0,75 mm²
 [18] Modul EMS (příslušenství)



Výkon elektrické pomocné topné tyče je nutné při konfiguraci v paralelním provozu s tepelným čerpadlem omezit na max. 6 kW.

11.3.5 Vnitřní jednotka 400 V~ 3N s venkovní jednotkou 400 V~ 3N

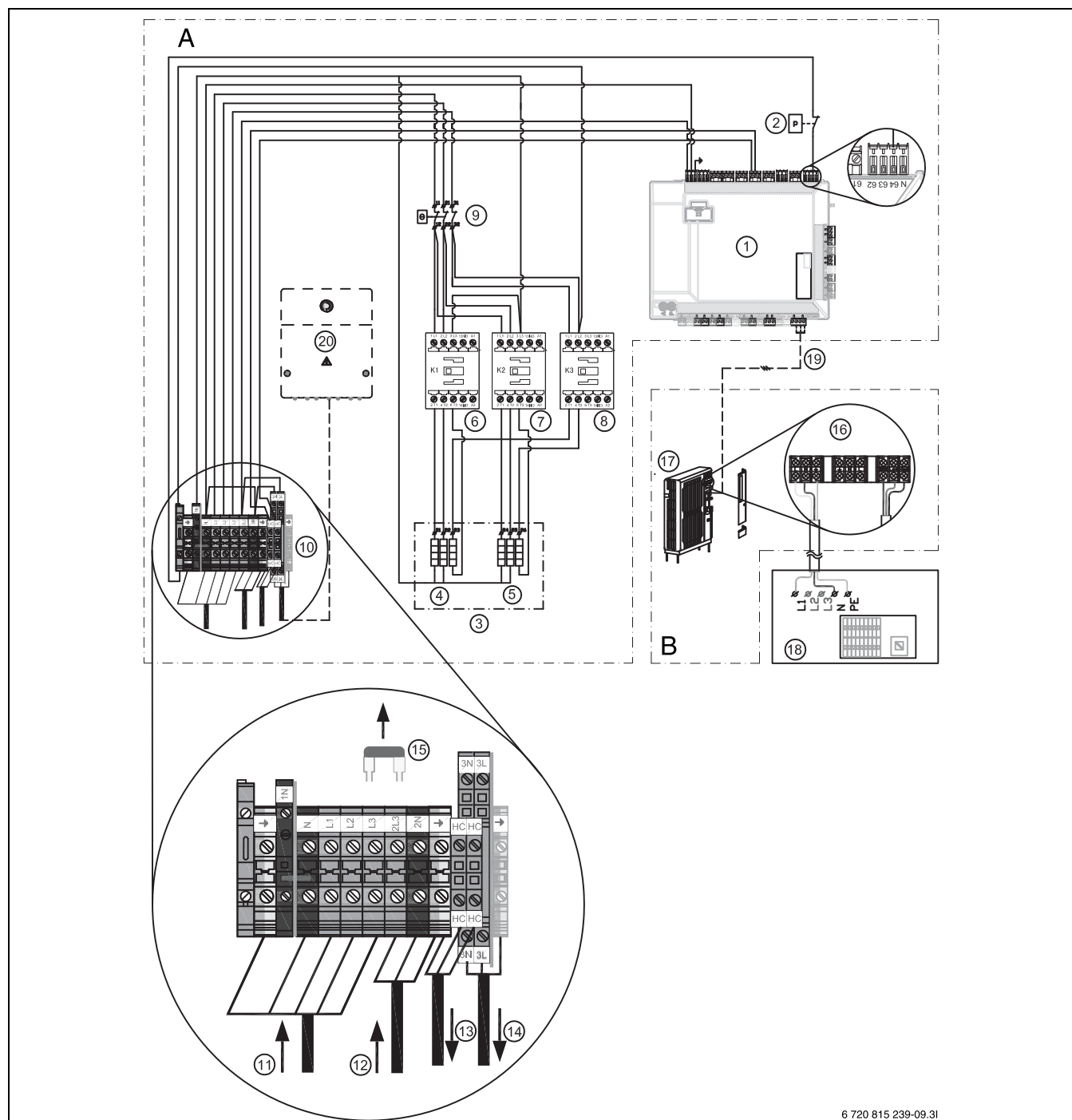


6 720 813 157-23.5I

Obr. 33 Vnitřní jednotka 400 V~ 3N s venkovní jednotkou 400 V~ 3N

- | | |
|---|--|
| [A] Vnitřní jednotka | [14] Napájení EMS 230 V ~1 N (dodatečně) |
| [B] Venkovní jednotka | [15] Připojovací svorky venkovní jednotky |
| [1] Instalační modul HC100 | [16] Venkovní jednotka |
| [2] Hlídač tlaku | [17] Napájení venkovní jednotky 400 V~3 N |
| [3] Elektrická topná tyč 9 kW | [18] Stíněný sběrnicový kabel CAN 2 x 0,75 mm ² |
| [4] 3x1 kW (3x53 Ω) | [19] Modul EMS (příslušenství) |
| [5] 3x2 kW (3x27 Ω) | |
| [6] Relé 1 (K1) | |
| [7] Relé 2 (K2) | |
| [8] Relé 3 (K3) | |
| [9] Tepelná ochrana | |
| [10] Připojovací svorky vnitřní jednotky | |
| [11] Napájení vnitřní jednotky 400 V ~3 N | |
| [13] Napájení topného kabelu 230 V ~1 N | |

HDO/EVU, Vnitřní jednotka 400 V~ 3N s integrovanou elektrickou topnou tyčí a venkovní jednotkou 230 V~ 1N



6 720 815 239-09.3I

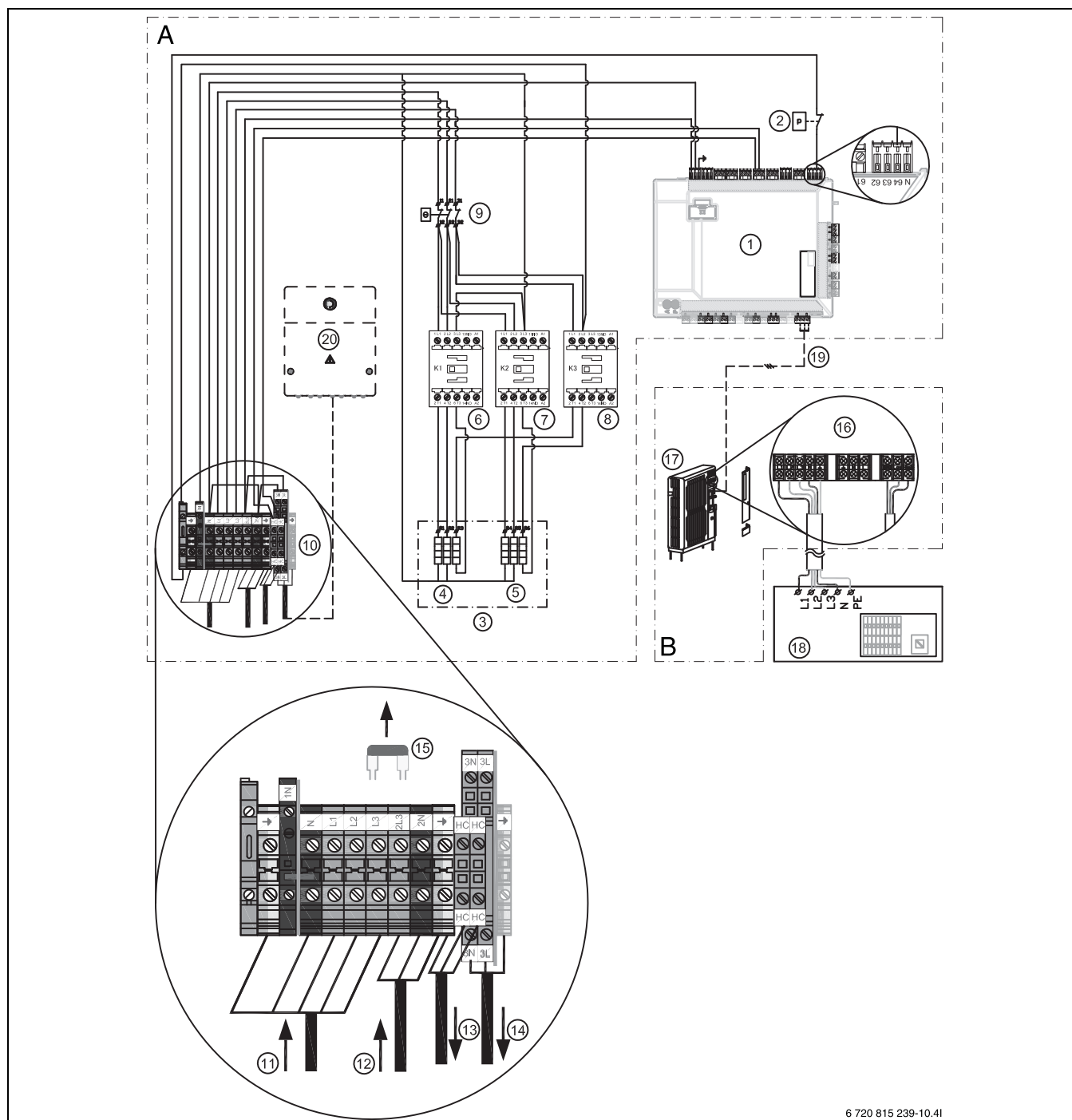
Obr. 35 HDO/EVU, Vnitřní jednotka 400 V~ 3N s integrovanou elektrickou topnou tyčí a venkovní jednotkou 230 V~ 1N

- | | |
|---|--|
| [A] Vnitřní jednotka | [15] Můstek
Při připojení HDO/EVU odstraňte můstek mezi L3 a 2L3.
Připojovací svorky 2L3/2N se pak použijí pro napájení 230 V AC instalačního modulu |
| [B] Venkovní jednotka | [16] Připojovací svorky venkovní jednotky |
| [1] Instalační modul HC100 ve vnitřní jednotce | [17] Venkovní jednotka |
| [2] Hlídač tlaku | [18] Napájení venkovní jednotky 230 V~ 1N |
| [3] Elektrická pomocná topná tyč 9 kW | [19] Stíněný sběrníkový kabel CAN 2 x 0,75 mm ² |
| [4] Topné těleso 3x1 kW (3x53 Ω) | [20] EMS příslušenství |
| [5] Topné těleso 3x2 kW (3x27 Ω) | |
| [6] Relé 1 (K1) | |
| [7] Relé 2 (K2) | |
| [8] Relé 3 (K3) | |
| [9] Tepelná ochrana | |
| [10] Připojovací svorky vnitřní jednotky | |
| [11] Napájení 400 V~ 3N | |
| [12] Napájení 230 V~ 1N pro instalační modul/ řídicí jednotku | |
| [13] Napájení topného kabelu 230 V~ 1N | |
| [14] Napájení 230 V~ 1N pro příslušenství | |

	Tovární připojení
	Připojení při instalaci/příslušenství

Tab. 11

HDO/EVU, Vnitřní jednotka 400 V~ 3N s integrovanou elektrickou pomocnou topnou tyčí a venkovní jednotkou 400 V~ 3N



6 720 815 239-10.41

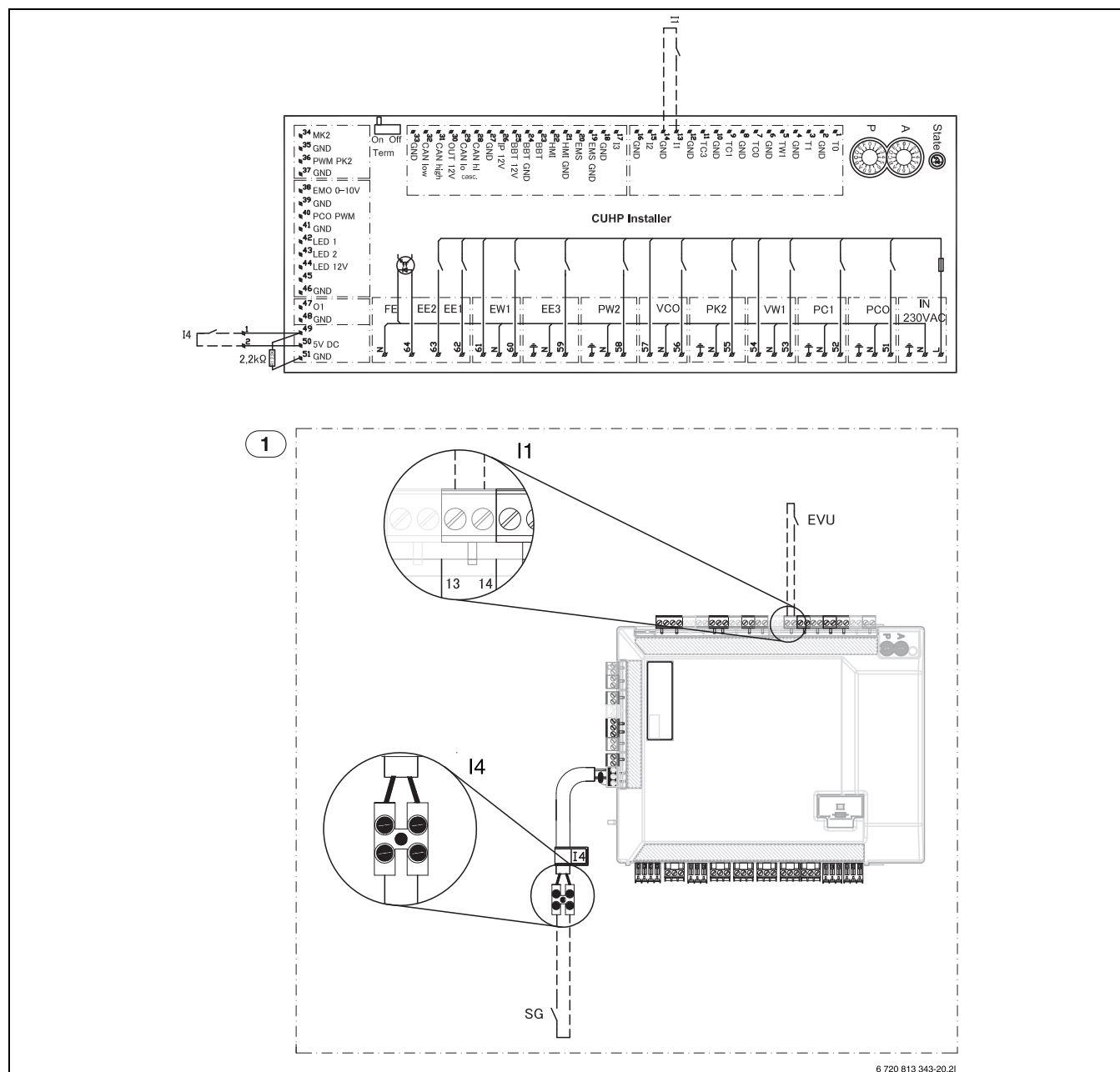
Obr. 36 HDO/EVU, Vnitřní jednotka 400 V~ 3N s integrovanou elektrickou pomocnou topnou tyčí a venkovní jednotkou 400 V~ 3N

- [A] Vnitřní jednotka
 [B] Venkovní jednotka
 [1] Instalační modul HC100 ve vnitřní jednotce
 [2] Hlídač tlaku
 [3] Elektrická pomocná topná tyč 9 kW
 [4] Topné těleso 3x1 kW (3x53 Ω)
 [5] Topné těleso 3x2 kW (3x27 Ω)
 [6] Relé 1 (K1)
 [7] Relé 2 (K2)
 [8] Relé 3 (K3)
 [9] Tepelná ochrana
 [10] Připojovací svorky vnitřní jednotky
 [11] Napájení 400 V~ 3N
 [12] Napájení 230 V ~1N pro instalační modul
 [13] Napájení topného kabelu 230 V~ 1N
 [14] Napájení 230 V~ 1N pro příslušenství
 [15] Můstek
 Při připojení HDO/EVU odstraňte můstek mezi L3 a 2L3.
 Připojovací svorky 2L3/2N se pak použijí pro napájení 230 V AC instalačního modulu
 [16] Připojovací svorky venkovní jednotky
 [17] Venkovní jednotka
 [18] Napájení venkovní jednotky 400 V~ 3N
 [19] Stíněný sběrníkový kabel CAN 2 x 0,75 mm²
 [20] EMS příslušenství

	Tovární připojení
	Připojení při instalaci/příslušenství

Tab. 12

Schéma zapojení vstupů pro HDO EVU/SG



6 720 813 343-20.21

Obr. 37 Schéma zapojení vstupů pro HDO EVU/SG

- [I1] Externí vstup 1 (EVU)
- [I4] Externí vstup 4 (Smart Grid)
- [1] Vnitřní jednotka

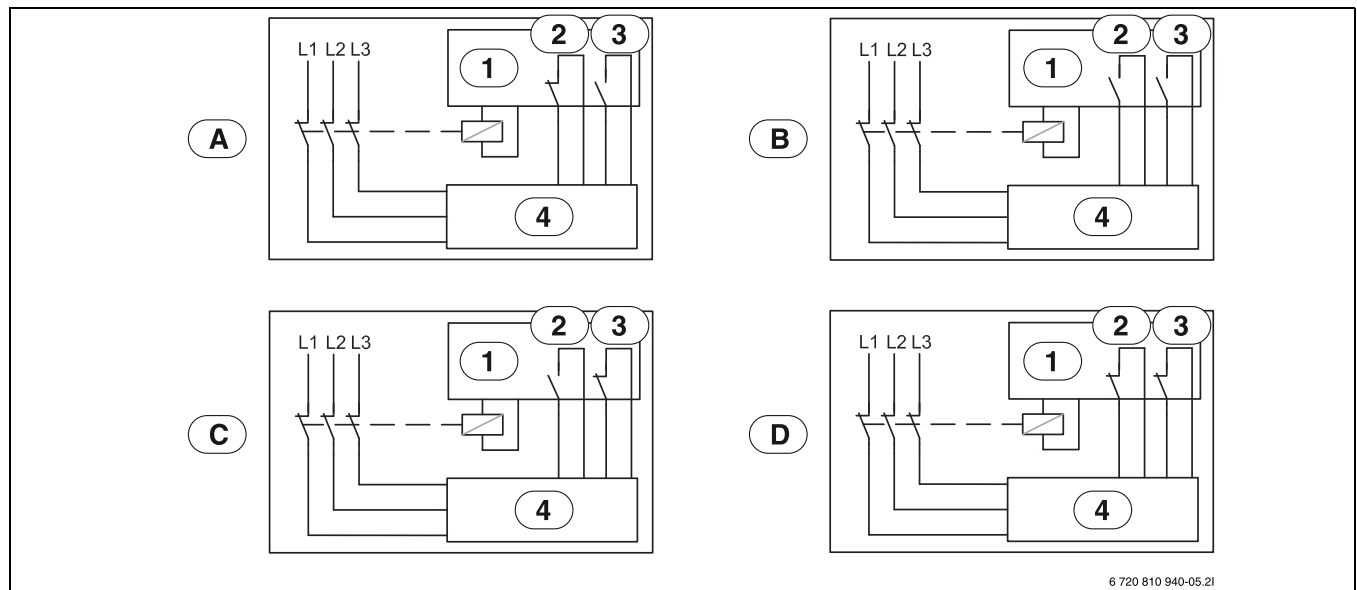
_____	Tovární připojení
- - - - -	Připojení při instalaci/příslušenství

Tab. 13



Spínací kontakt relé, které se připojuje na svorky 13, 14 a 49, 50 instalačního modulu, musí být dimenzován na 5 V a 1 mA.

Elektrické schéma zapojení pro EVU/SG

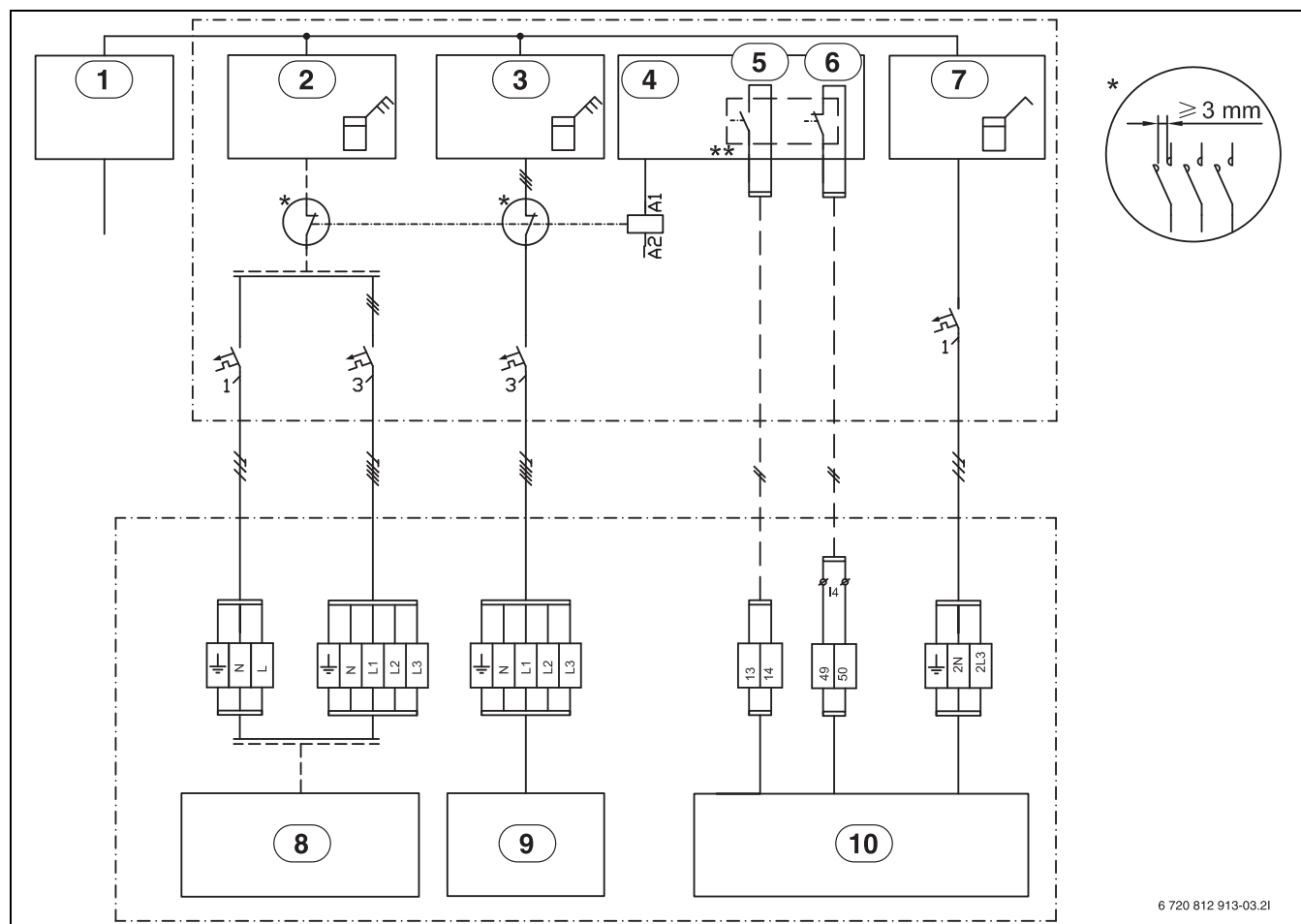


6 720 810 940-05.21

Obr. 38 Elektrické schéma zapojení pro EVU/SG

- [1] Řízení podle tarifu
- [2] HDO
- [3] SG (Smart Grid)
- [4] Řídicí jednotka do vnitřní jednotky
- [A] Provozní stav 1, Stand-by
funkce HDO/EVU = 1
funkce SG = 0
- [B] Provozní stav 2, Normální provoz
funkce HDO/EVU = 0
funkce SG = 0
- [C] Provozní stav 3, Zvýšení teploty otopného okruhu
funkce HDO/EVU = 0
funkce SG = 1
- [D] Provozní stav 4, Vynucený provoz
funkce HDO/EVU = 1
funkce SG = 1

EVU 1, vypnutí kompresoru a elektrické pomocné topné tyče



6 720 812 913-03.2I

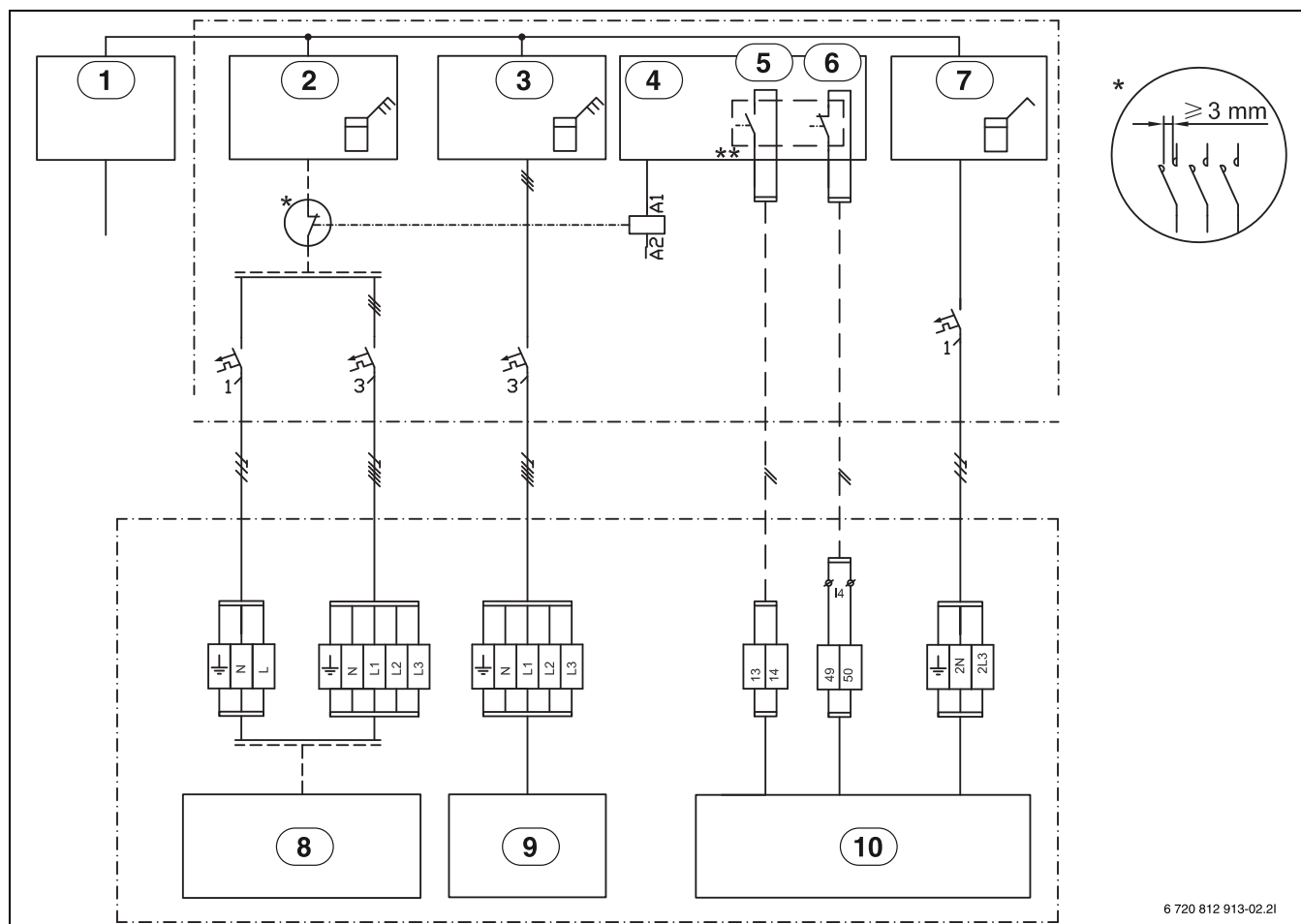
Obr. 39 HDO typ 1

- [1] Elektrické napájení
- [2] Elektroměr venkovní jednotky, nízký tarif
- [3] Elektroměr vnitřní jednotky, nízký tarif
- [4] Řízení podle tarifu
- [5] HDO
- [6] SG (Smart Grid)
- [7] Elektroměr budovy, 1 fáze vysoký tarif
- [8] Venkovní jednotka (kompresor)
- [9] Elektrická pomocná topná tyč ve vnitřní jednotce
- [10] Řídicí jednotka ve vnitřní jednotce

Relé musí být dimenzováno na výkon venkovní jednotky a elektrické pomocné topné tyče. Relé musí dodat instalatér nebo dodavatel energie. Externí vstupy na instalačním modulu (svorky 13/14 a 49/50) vyžadují beznapěťový signál. Stav sepnutí pro aktivaci HDO, popř. funkce Smart Grid (sepnuto nebo rozpojeno) lze nastavit v řízení. Během blokační doby se na displeji zobrazuje symbol blokační doby.

** Spínací kontakt relé, které se připojuje na svorky 13, 14 a 49, 50 instalačního modulu, musí být dimenzován na 5 V a 1 mA.

HDO EVU 2, pouze vypnutí kompresoru



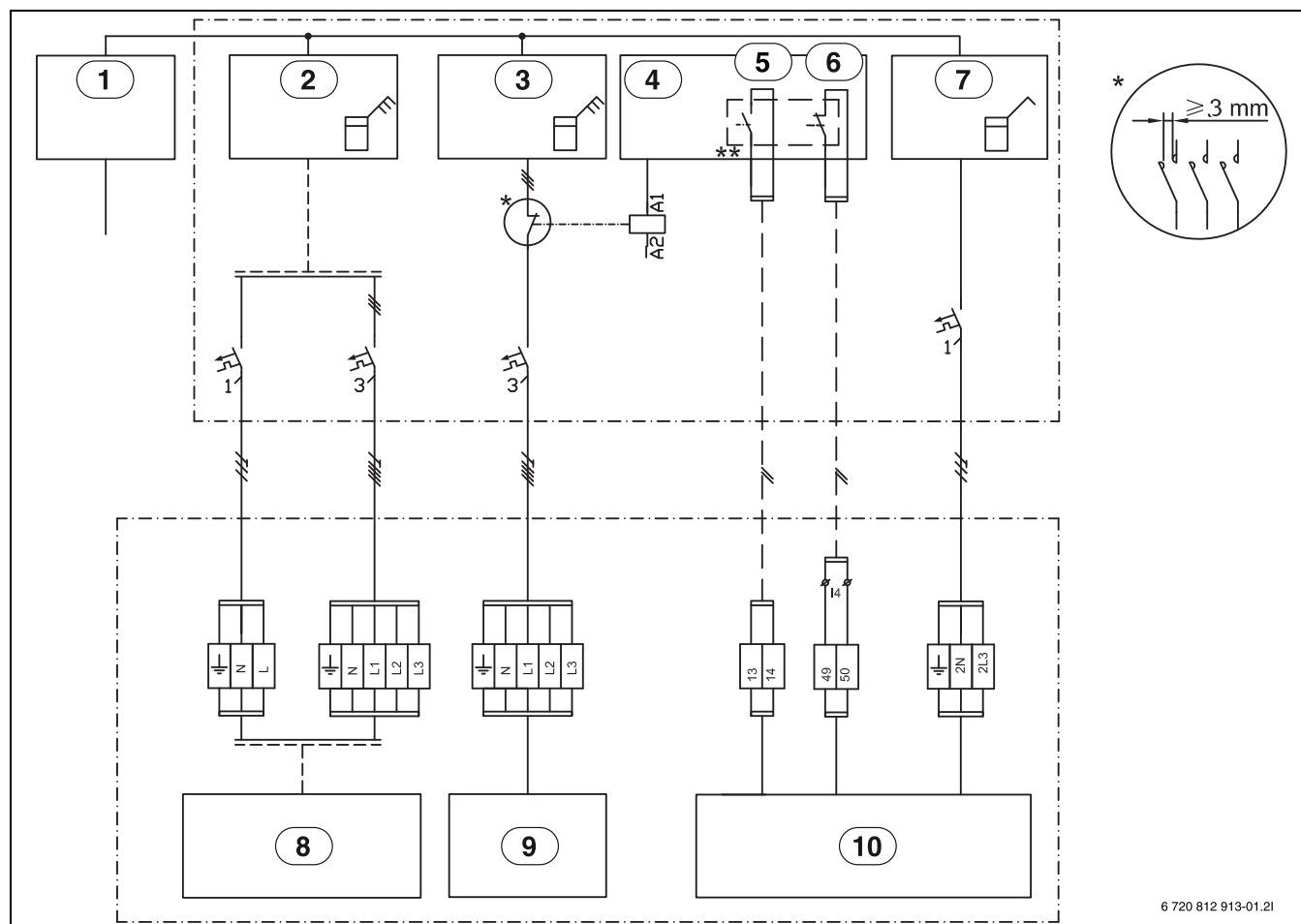
Obr. 40 HDO typ 2

- [1] Elektrické napájení
- [2] Elektroměr venkovní jednotky, nízký tarif
- [3] Elektroměr vnitřní jednotky, nízký tarif
- [4] Řízení podle tarifu
- [5] HDO
- [6] SG (Smart Grid)
- [7] Elektroměr budovy, 1 fáze vysoký tarif
- [8] Venkovní jednotka (kompresor)
- [9] Elektrická pomocná topná tyč ve vnitřní jednotce
- [10] Řídicí jednotka ve vnitřní jednotce

Relé musí být dimenzováno na výkon venkovní jednotky a elektrické pomocné topné tyče. Relé musí dodat instalatér nebo dodavatel energie. Externí vstupy na instalačním modulu (svorky 13/14 a 49/50) vyžadují beznapěťový signál. Stav sepnutí pro aktivaci HDO, popř. funkce Smart Grid (sepnuto nebo rozpojeno) lze nastavit v řízení. Během blokační doby se na displeji zobrazuje symbol blokační doby.

** Spínací kontakt relé, které se připojuje na svorky 13, 14 a 49, 50 instalačního modulu, musí být dimenzován na 5 V a 1 mA.

HDO/EVU 3, pouze vypnutí elektrické pomocné topné tyče



Obr. 41 HDO typ 3

- [1] Elektrické napájení
- [2] Elektroměr venkovní jednotky, nízký tarif
- [3] Elektroměr vnitřní jednotky, nízký tarif
- [4] Řízení podle tarifu
- [5] HDO
- [6] SG (Smart Grid)
- [7] Elektroměr budovy, 1 fáze vysoký tarif
- [8] Venkovní jednotka (kompresor)
- [9] Elektrická pomocná topná tyč ve vnitřní jednotce
- [10] Řídicí jednotka ve vnitřní jednotce

Relé musí být dimenzováno na výkon venkovní jednotky a elektrické pomocné topné tyče. Relé musí dodat instalatér nebo dodavatel energie. Externí vstupy na instalačním modulu (svorky 13/14 a 49/50) vyžadují beznapěťový signál. Stav sepnutí pro aktivaci HDO, popř. funkce Smart Grid (sepnuto nebo rozpojeno) lze nastavit v řízení. Během blokační doby se na displeji zobrazuje symbol blokační doby.

** Spínací kontakt relé, které se připojuje na svorky 13, 14 a 49, 50 instalačního modulu, musí být dimenzován na 5 V a 1 mA.

Smart Grid

Venkovní jednotka ODU Split je Smart Grid Ready. Vypnutí HDO je částí této funkce.

Odpojení EVU/HDO umožňuje dodavateli energie venkovní jednotku ODU odpojit. Funkce Smart Grid rozšiřuje možnosti zásahu dodavatele elektřiny s tím, že ten může venkovní jednotce ODU v určitých časech dát povel k rozběhu, např. je-li k dispozici příznivý tarif.

Dodatečně k připojení pro HDO/EVU-odpojení je zapotřebí druhé připojení z domovního rozváděče k venkovní jednotce ODU, aby bylo možné funkci Smart Grid využít.

Upozornění: Kontaktujte prosím Vašeho dodavatele energie pro možné využití funkce Smart Grid.

Funkce Smart Grid se aktivuje automaticky, je-li externí vstup 1 nakonfigurován pro HDO-odpojení.

Aby byl povel k rozběhu účinný (externí vstup i4), musí otopná soustava obsahovat akumulaci nádrž a mít výhradně směšované otopné okruhy.

Venkovní jednotka OKU pracuje v závislosti na signálech, které dodavatel energie předává prostřednictvím dvou spojovacích kabelů Smart Grid.

- Odpojuje se podle konfigurace HDO/EVU-odpojení 1/2/3
- Pracuje normálně podle požadavků tepla z otopné soustavy.
- Nebo dostane povel k rozběhu, aby se nabíla akumulaci nádrž. Nabílení se však může uskutečnit jen tehdy, pohybuje-li se teplota v akumulaci nádrži pod maximální teplotou. Jinak zůstává venkovní jednotka ODU vypnutá.

11.3.7 Fotovoltaika

Jelikož existují pouze dva externí vstupy pro HDO/EVU a FV, nelze je použít současně.

FV-přípojka na externí vstup 1 nebo 4.

Tepelné čerpadlo je schopné zpracovat řídicí signál FV zařízení.

Má-li FV zařízení dostatek proudu pro provoz tepelného čerpadla, může to prostřednictvím řídicího kabelu sdělit formou rozběhového povelu tepelnému čerpadlu. Řídicí kabel musí být připojen na jednu z volných externích přípojek. Zvolená externí přípojka musí být na řídicí jednotce nakonfigurována pro funkci FV.

Aby byl povel k rozběhu účinný, musí otopná soustava obsahovat akumulaci nádrží a mít výhradně směšované otopné okruhy. Rozběhový povel způsobí nabití akumulaci nádrže na maximální teplotu, kterou tepelné čerpadlo může dosáhnout. Nabíjení se však může uskutečnit jen

tehdy, pohybuje-li se teplota v akumulaci nádrži pod maximální teplotou. Jinak zůstane tepelné čerpadlo vypnuté.

11.4 Přehled kabelů

	Označení	min. průřez	typ kabelu	max. délka	připojení u:	připojení svorka:	Napájecí zdroj
3cestný ventil	VW1	3 x 1,5 mm ²	kabel integrován		Vnitřní jednotka	53 / 54 / N	IDU
Čerpadlo 1. HC	PC1	3 x 1,5 mm ²	H05VVF		Vnitřní jednotka	52 / N / PE	
Čerpadlo teplé vody	PW2	3 x 1,5 mm ²	H05VVF			58 / N / PE	
Signální kabel IDU - ODU	CAN-BUS	2 x 2 x 0,75 mm ²	LIYCY (TP)	30 m		CAN High 31 (H) CAN Low 32 (L) 12 V nepřipojeno	2 vodičové připojení, ochranný kryt na obou koncích
Elektrické napájení	IDU E/T/TS	5 x 2,5 mm ²	NYN		Vnitřní jednotka		dílčí rozvod 3 x C16
Elektrické napájení	IDU B	3 x 1,5 mm ²	NYN		Vnitřní jednotka	L / N / PE	dílčí rozvod 1x C16
Topný kabel		3 x 1,5 mm ²	NYN	3 m	Vnitřní jednotka	56 / N / (HC / HC)	IDU / HC / HC
EMS - Modul	MM100, SM100..	0,5 mm ²	J-Y (ST)Y 2 x 2 x 0,6	100 m	Vnitřní jednotka	19 / 20	
0-10 V řídicí kotel	EMO	2 x 2 x 0,75 mm ²	LIYCY (TP)		Vnitřní jednotka (IDU B)	38 / 39	
Funkce PV		0,4 mm ²	J-Y (ST)Y 2 x 2 x 0,6		Z převodníku na svorku I1 nebo I4 v IDU, bloku EVU nebo Smart Grid		
Smart Grid		0,4 mm ²	J-Y (ST)Y 2 x 2 x 0,6		Z regulátoru řízení zatížení na svorku I4, připojení 49, 50 v IDU		
Blok EVU		3 x 1,5 mm ²	H05VVF		Z regulátoru řízení zatížení na svorku I1, připojení 13, 14 v IDU		

Tab. 14 Připojení ve vnitřních jednotkách IDU E/T/TS a B

Číslo	Označení	min. průřez	typ kabelu	max. délka	připojení u:	připojení svorka:	Napájecí zdroj
Venkovní	T1	0,5 mm ²	J-Y (ST)Y 2 x 2 x 0,6		Vnitřní jednotka	3 / 4	
Výstup	T0	0,5 mm ²	J-Y (ST)Y 2 x 2 x 0,6		Vnitřní jednotka	1 / 2	
Teplá voda (DTV)	TW1	0,5 mm ²	J-Y (ST)Y 2 x 2 x 0,6		Vnitřní jednotka	5 / 6	
Číslo rosného bodu	MK2 (max. 5x)	0,5 mm ²	kabel integrován		Vnitřní jednotka	34 / 35	
Směšovaný otopný okruh	TC1	0,5 mm ²	J-Y (ST)Y 2 x 2 x 0,6	100 m	MM100	1 / 2	
Teplota bazénu	TC1	0,5 mm ²	J-Y (ST)Y 2 x 2 x 0,6	100 m	MP100	1 / 2	

Tab. 15 Číslo vedení kabelů

11.5 Naměřené hodnoty čidel teploty



UPOZORNĚNÍ:

Možnost zranění osob nebo materiálních škod v důsledku nesprávné teploty!

Pokud byla použita čidla s nesprávnými vlastnostmi, je možné očekávat příliš vysoké nebo příliš nízké teploty.

- Zajistěte, aby použitá čidla teploty vyhovovala uvedeným hodnotám (viz tabulka dole).

°C	Ω	°C	Ω	°C	Ω	°C	Ω
20	12488	40	5331	60	2490	80	1256
25	10001	45	4327	65	2084	85	1070
30	8060	50	3605	70	1753	90	915
35	6536	55	2989	75	1480	-	-

Tab. 16 Číslo T0, TC0, TC1

°C	Ω	°C	Ω	°C	Ω	°C	Ω
20	14772	40	6653	60	3243	80	1704
25	11981	45	5523	65	2744	85	1464
30	9786	50	4608	70	2332	90	1262
35	8047	55	3856	75	1990	-	-

Tab. 17 Číslo TW1

°C	Ω	°C	Ω	°C	Ω
-40	154300	5	11900	50	1696
-35	111700	10	9330	55	1405
-30	81700	15	7370	60	1170
-25	60400	20	5870	65	980
-20	45100	25	4700	70	824
-15	33950	30	3790	75	696
-10	25800	35	3070	80	590
-5	19770	40	2510	85	503
0	15280	45	2055	90	430

Tab. 18 Číslo T1

12 Protokol o uvedení do provozu

Datum uvedení do provozu:	
Adresa zákazníka:	Příjmení, jméno:
	Adresa:
	Obec:
	Telefon:
Zhotovitel instalace:	Příjmení, jméno:
	Ulice:
	Obec:
	Telefon:
Údaje o výrobku:	Typ výrobku:
	Číslo položky:
	Výrobní číslo:
	DV č.:
Komponenty systému:	Potvrzení/hodnota
Prostorový regulátor	<input type="checkbox"/> Ano <input type="checkbox"/> Ne
Prostorový regulátor s čidlem vlhkosti	<input type="checkbox"/> Ano <input type="checkbox"/> Ne
Typ:	
Připojení solárního zařízení	<input type="checkbox"/> Ano <input type="checkbox"/> Ne
Akumulační nádrž	<input type="checkbox"/> Ano <input type="checkbox"/> Ne
Typ/objem (l):	
Boiler	<input type="checkbox"/> Ano <input type="checkbox"/> Ne
Typ/objem (l):	
Ostatní komponenty	<input type="checkbox"/> Ano <input type="checkbox"/> Ne
Které?	
Minimální vzdálenosti tepelné čerpadlo:	
Stojí tepelné čerpadlo na pevné, rovné ploše?	<input type="checkbox"/> Ano <input type="checkbox"/> Ne
Je tepelné čerpadlo ukotvené stabilně?	<input type="checkbox"/> Ano <input type="checkbox"/> Ne
Stojí tepelné čerpadlo tak, aby na ně ze střechy nemohl spadnout sníh?	<input type="checkbox"/> Ano <input type="checkbox"/> Ne
Minimální odstup od stěny?mm	
Minimální boční odstup?mm	
Minimální odstup od stropu?mm	
Minimální odstup od tepelného čerpadla?mm	
Potrubí kondenzátu tepelného čerpadla	
Je potrubí kondenzátu opatřeno topným kabelem?	<input type="checkbox"/> Ano <input type="checkbox"/> Ne
Přípojky na tepelném čerpadle	
Byly přípojky provedeny odborně?	<input type="checkbox"/> Ano <input type="checkbox"/> Ne
Kdo instaloval/poskytoval připojovací potrubí?	
Minimální odstupy vnitřní jednotka:	
Minimální odstup od stěny?mm	
Minimální odstup před jednotkou?mm	
Vytápění:	
Tlak v expanzní nádobě zjištěn? bar	
Otopná soustava byla v souladu se zjištěným tlakem v expanzní nádobě napuštěna na bar	
Byla otopná soustava před instalací propláchnuta?	<input type="checkbox"/> Ano <input type="checkbox"/> Ne
Byl vyčištěn filtr částic?	<input type="checkbox"/> Ano <input type="checkbox"/> Ne
Elektrické připojení:	
Byly nízkonapěťové kabely instalovány s minimálním odstupem 100 mm od kabelů 230 V/400 V?	<input type="checkbox"/> Ano <input type="checkbox"/> Ne
Byly přípojky CAN-BUS provedeny podle návodu?	<input type="checkbox"/> Ano <input type="checkbox"/> Ne
Byl připojen hlídač výkonu?	<input type="checkbox"/> Ano <input type="checkbox"/> Ne
Je čidlo venkovní teploty T1 umístěno na nejchladnější straně domu?	<input type="checkbox"/> Ano <input type="checkbox"/> Ne
Připojení na síť:	
Souhlasí sled fází L1, L2, L3, N a PE ve venkovní jednotce?	<input type="checkbox"/> Ano <input type="checkbox"/> Ne
Souhlasí sled fází L1, L2, L3, N a PE ve vnitřní jednotce?	<input type="checkbox"/> Ano <input type="checkbox"/> Ne

Bylo připojení na síť provedeno podle návodu k instalaci?	<input type="checkbox"/> Ano <input type="checkbox"/> Ne
Pojistka tepelného čerpadla a elektrické pomocné topné tyče, znaky aktivace?	
Manuální provoz:	
Byla provedena kontrola funkcí jednotlivých skupin komponent (čerpadlo, směšovací ventil, přepínací ventil, kompresor atd.)?	<input type="checkbox"/> Ano <input type="checkbox"/> Ne
Poznámky:	
Byly zkontrolovány a zadokumentovány teplotní hodnoty v menu?	<input type="checkbox"/> Ano <input type="checkbox"/> Ne
T0	_____ °C
T1	_____ °C
TW1	_____ °C
TC0	_____ °C
TC1	_____ °C
Nastavení pro dotop:	
Časové zpoždění dotopu	
Blokování dotopu	<input type="checkbox"/> Ano <input type="checkbox"/> Ne
Elektrická pomocná topná tyč, nastavení připojovacího výkonu	
Dotop, nejvyšší teplota	_____ °C
Bezpečnostní funkce:	
Zablokování tepelného čerpadla při nízkých venkovních teplotách	
Bylo uvedení do provozu provedeno řádně?	<input type="checkbox"/> Ano <input type="checkbox"/> Ne
Musí instalatér činit další opatření?	<input type="checkbox"/> Ano <input type="checkbox"/> Ne
Poznámky:	
Podpis instalatéra:	
Podpis zákazníka:	

Tab. 19 Protokol o uvedení do provozu

Buderus

Bosch Termotechnika s.r.o.
Obchodní divize Buderus
Průmyslová 372/1
108 00 Praha 10

Tel : (+420) 261 300 300
info@buderus.cz
www.buderus.cz