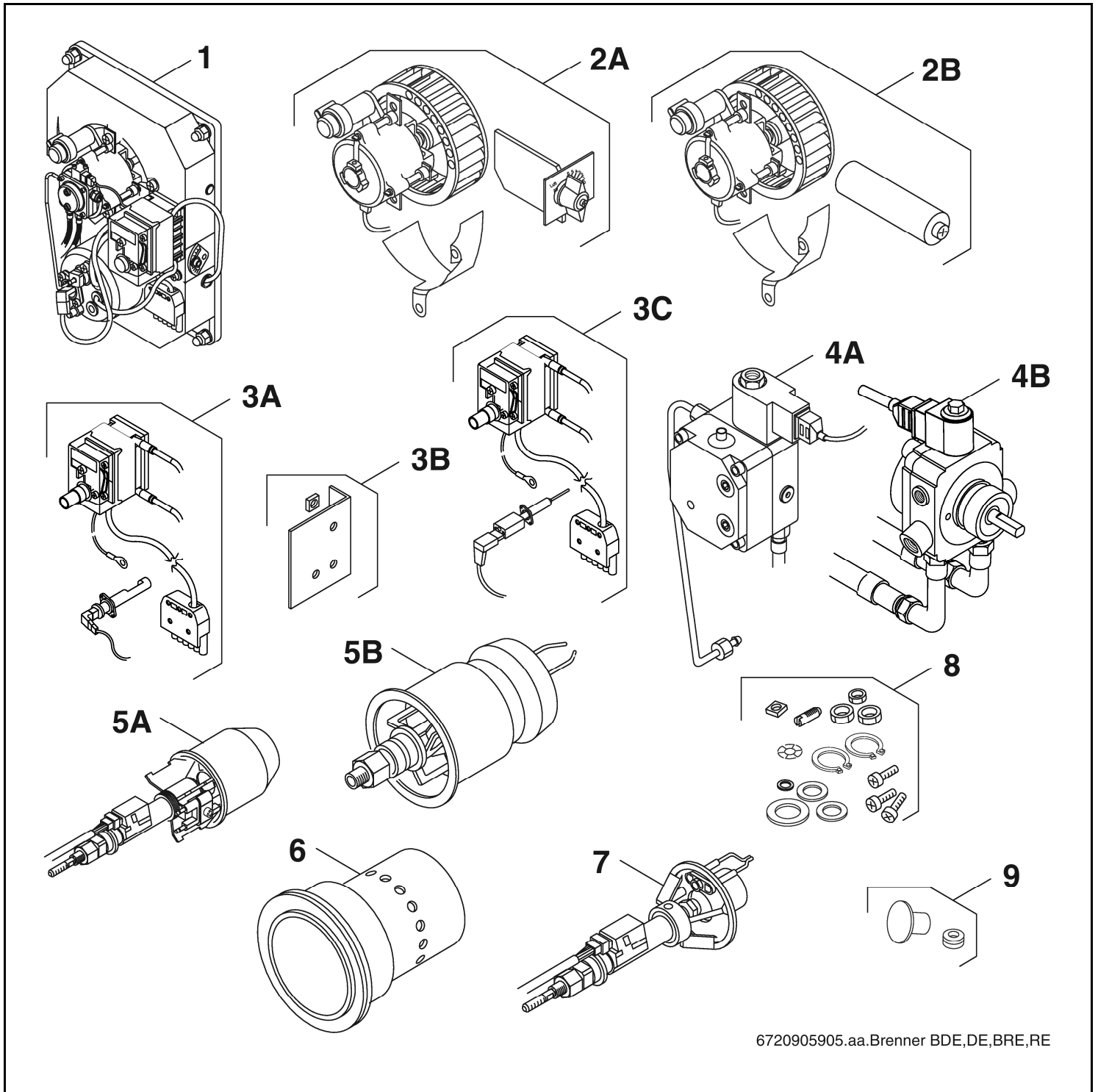


# Öl-Gebläsebrenner BDE/DE/BRE/RE



6720905905.aa.Brenner BDE,DE,BRE,RE

# Buderus



**[de] Wichtige Hinweise zur Installation/Montage**

Die Installation/Montage muss durch eine für die Arbeiten zugelassene Fachkraft unter Beachtung der geltenden Vorschriften erfolgen.

**[en] Important notes on installation/assembly**

The installation/assembly must be carried out by a professional who is authorised to do the work, and with due regard to the relevant regulations.

**[fr] Instructions importantes pour l'installation/le montage**

L'installation/le montage doit être effectué(e) par un spécialiste qualifié pour les opérations concernées et dans le respect des prescriptions applicables.

**[bg] Важни указания във връзка с инсталацията/монтажа**

Инсталацията/монтажът трябва да се извършва от лицензиран за работите специалист в съответствие с приложимите разпоредби.

**[cs] Důležité pokyny k instalaci/montáži**

Instalaci/montáž musí při dodržení platných předpisů provést odborný pracovník s příslušným oprávněním pro tyto práce.

**[da] Vigtige anvisninger til installationen/monteringen**

Installationen/monteringen skal foretages af en godkendt installatør under overholdelse af de gældende forskrifter.

**[el] Σημαντικές υποδείξεις για την εγκατάσταση/συναρμολόγηση**

Η εγκατάσταση/συναρμολόγηση πρέπει να πραγματοποιείται από εξουσιοδοτημένο για τις εργασίες αυτές τεχνικό προσωπικό, το οποίο θα πρέπει να φροντίζει ώστε να τηρούνται οι ισχύουσες διατάξεις.

**[es] Indicaciones importantes para instalación/montaje**

La instalación/el montaje lo debe realizar personal especializado autorizado para los trabajos, respetando las prescripciones vigentes.

**[et] Olulised juhised paigaldamiseks/montaažiks**

Paigaldamist/montaaži tohib läbi viia selleks volitusi omav spetsialist, arvestades kehtivaid nõudeid.

**[fi] Belangrijke aanwijzingen betreffende de installatie/montage**

De installatie/montage moet worden uitgevoerd door een voor de werkzaamheden geautoriseerde installateur. Hij moet rekening houden met de geldende voorschriften.

**[fi] Tärkeitä asennus- ja kokoonpano-ohjeita**

Näihin töihin hyväksytyin ammattiasentajan pitää suorittaa asennus- ja kokoonpanotyöt voimassa olevien määräysten mukaisesti.

**[hu] Fontos tudnivalók az installáláshoz/szereléshez**

Az installálást/szerelést egy, a munkákra felhatalmazott szakembernek kell végeznie, az érvényes előírások figyelembevételével.

**[it] Avvertenze importanti per l'installazione/il montaggio**

L'installazione/il montaggio deve aver luogo ad opera di una ditta specializzata ed autorizzata in osservanza delle disposizioni vigenti.

**[he] מנישנעלוגעוואן מיטויערעם אינסטאלאציעס/מונטאזשעס**

אינסטאלאציע/מונטאזש זאל געווען געווען דורך א ספעציאלע דאזשענע וואס איז אויטאריזירט צו ארבעטן מיט דעם פראדוקט, און ער זאל פארענדיגן די ארבעטן אין אריינשטעלן די פראדוקטן.

**[it] Svarbios instaliavimo ir (arba) montavimo nuorodos**

Instaliuoti ir montuoti, laikantis galiojančių taisyklių, leidžiama kvalifikuotiems specialistams, kurie buvo įgalioti šioms darbams atlikti.

**[lv] Svarīgi norādījumi par iekārtas uzstādīšanu / montāžu**

Iekārtas uzstādīšanu/montāžu ir jāveic specializētam sertificētam speciālistam, ievērojot spēkā esošos noteikumus.

**[nl] Belangrijke aanwijzingen betreffende de installatie/montage**

De installatie/montage moet worden uitgevoerd door een voor de werkzaamheden geautoriseerde installateur rekening houdend met de geldende voorschriften.

**[no] Viktig informasjon om installasjon/montering**

Installasjonen/monteringen skal gjennomføres av autoriserte installatører, og gjeldende forskrifter skal følges.

**[pl] Ważne wskazówki dotyczące instalacji/montażu**

Instalacja /montaż muszą być wykonane przez uprawnionego do tego rodzaju prac specjalistę przy zachowaniu obowiązujących przepisów.

**[pt] Indicações importantes relativas à instalação/montagem**

A instalação/montagem deve ser efetuada por um técnico especializado com qualificações para estes trabalhos, tendo em atenção os regulamentos em vigor.

**[ro] Indicații importante privind instalarea/montajul**

Instalarea/montajul trebuie realizate de către un specialist autorizat pentru lucrările respective, respectându-se prescripțiile valabile.

**[ru] Важные указания по подключению/монтажу**

Подключение/монтаж должны выполнять специалисты, имеющие допуск к выполнению таких работ, при соблюдении действующих норм и правил.

**[sk] Dôležité pokyny týkajúce sa inštalácie/montáže**

Inštaláciu/montáž musí realizovať odborník s oprávnením na výkon týchto prác, pričom musí dodržiavať platné predpisy.

**[sl] Pomembni napotki za nameštitev/montažo**

Nameštitev/montažo mora izvesti strokovnjak, pristojen za tovrstna dela, ob upoštevanju veljavnih predpisov.

**[sr] Važna uputstva za ugradnju i montažu**

Ugradnju i montažu moraju da obave samo stručna lica ovlašćena za izvođenje takvih radova koja će poštovati važeće propise.

**[sv] Viktiga anvisningar för installation/montering**

Installationen/monteringen måste utföras av en behörig och fackkunnig person enligt gällande föreskrifter.

**[tr] Kurulum/Montaj ile ilgili önemli uyarılar**

Kurulum/Montaj çalışmaları sadece yetkili bayiler tarafından aşağıda belirtilen talimatlar dikkate alınarak yapılmalıdır.

**[uk] Важливі вказівки щодо установки/монтажу**

Установку/монтаж мають здійснювати фахівці, що мають дозвіл на проведення цих робіт, із дотримання чинних приписів.

**[zh] 安装方面的重要提示**

必须由受到许可承担该项工作的专业人员遵照相关法规进行安装。

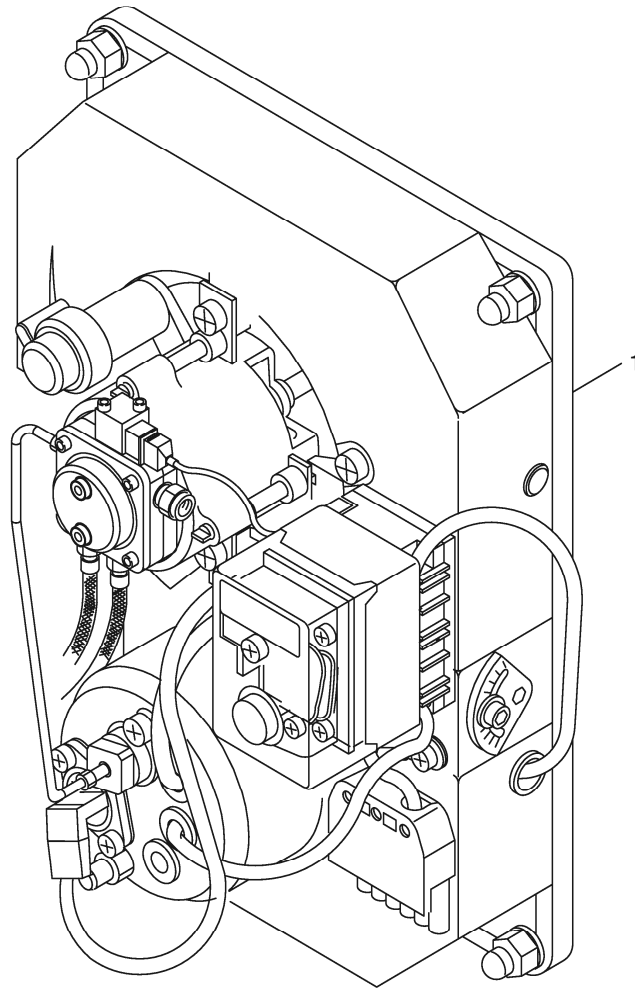
**[ar] ملاحظات هامة للتثبيت/التجميع**

يجب أن يتم التثبيت/التجميع من قبل متخصص مصرح له بالعمل، مع مراعاة اللوائح السارية.

**[fa] نکات مهم درباره نصب/مونتاژ**

نصب/مونتاژ باید توسط فردی حرفه ای که مجاز به انجام این کار است، و همچنین با توجه کامل به مقررات مربوطه انجام شود.

**Ersatzteilliste**  
**Spare parts list**



6720905906.aa.RS-Brennervarianten RE/DE

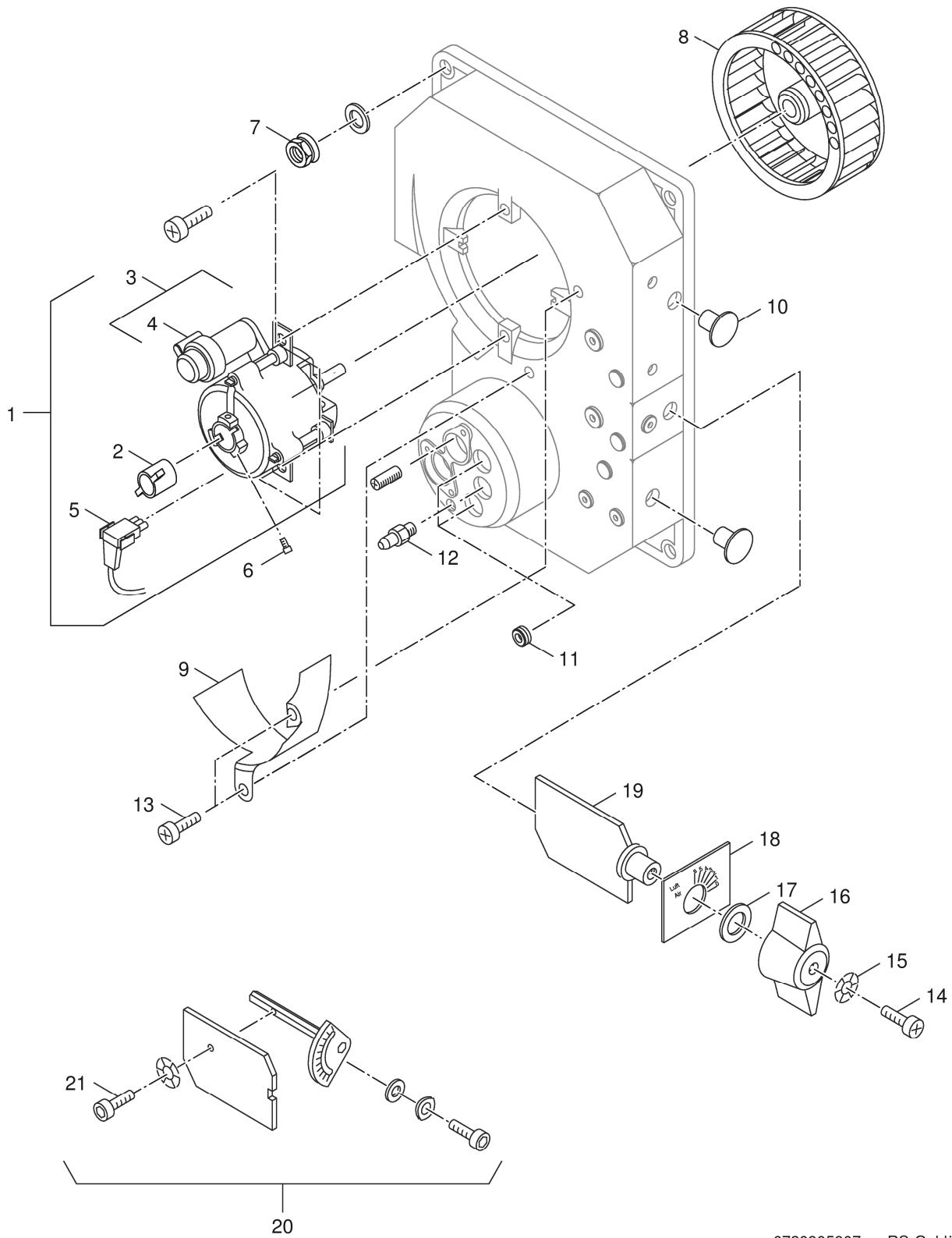
Brennervarianten  
Burner versions

**Öl-Gebläsebrenner**  
**BDE/DE/BRE/RE**

**1**



Ersatzteilliste  
Spare parts list



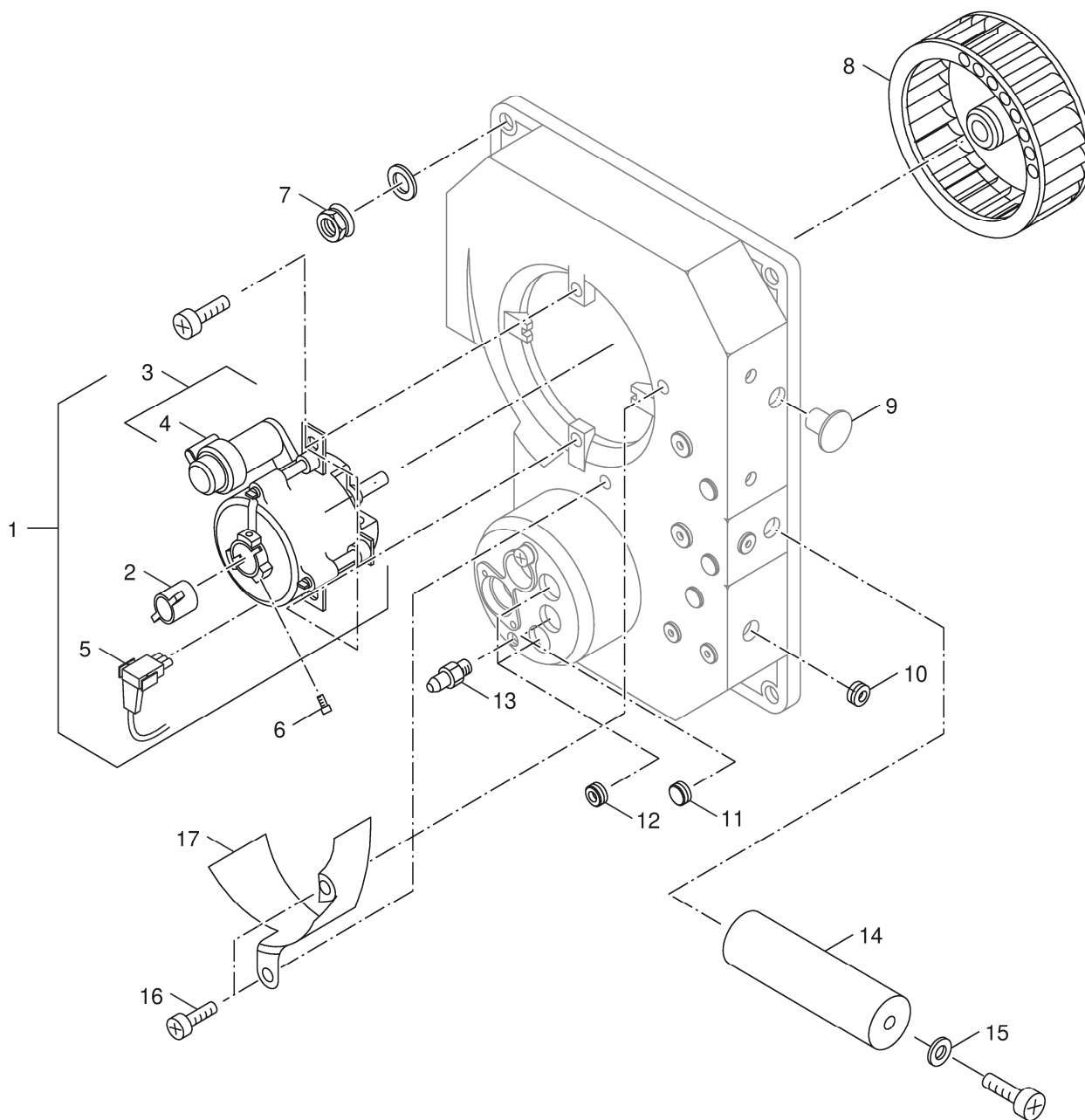
6720905907.aa.RS-Gebläse DE

2  
A  
Gebläse DE  
fan DE

Öl-Gebläsebrenner  
BDE/DE/BRE/RE



Ersatzteilliste  
Spare parts list



6720905908.aa.RS-Gebläse RE

2  
B

Gebläse RE  
fan RE

Öl-Gebläsebrenner  
BDE/DE/BRE/RE



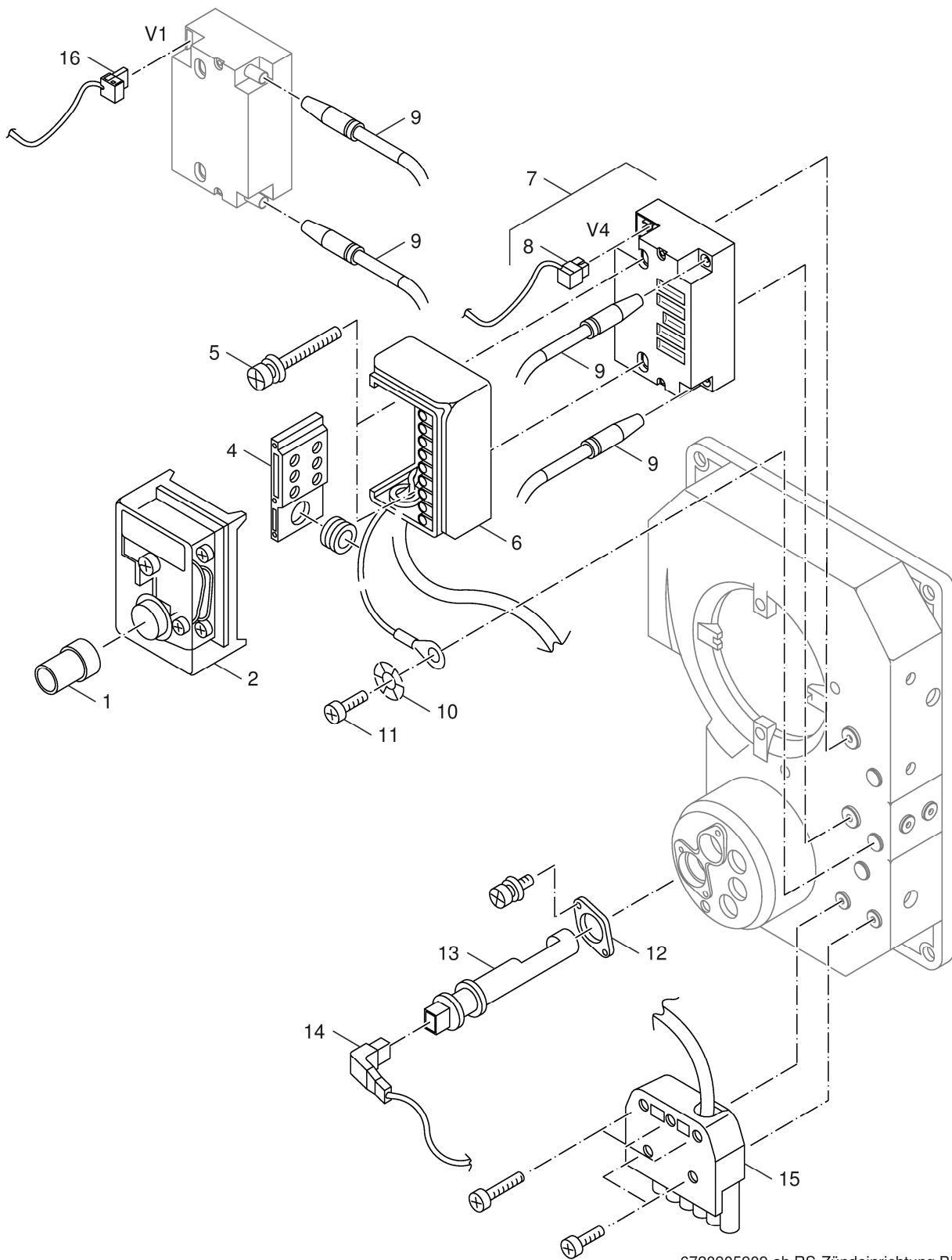
Pos	Bezeichnung Description	Bestell-Nr. Ordering no.	BDE/DE/BRE/RE																		Bemerkungen Remarks
1	Motor 230V 50HZ 110W	5883876	■																		RE/BRE
2	Kupplung weiß (2x) 2-flächig	8 718 572 841 0	■																		
3	Kondensator 4MF400V für Motor AEG verp	5885624	■																		RE/BRE
3	Kondensator 5 MF 450 V MK	8 718 572 835 0	■																		RE/BRE
4	Kunststoffkappe für Kondensator Alu	7064120	■																		
5	Anschlussleitung m 3-pol St Br-Motor 200	5883448	■																		RE/BRE
6	Zylinderschraube DIN912 M5x16-8.8	5883160	■																		RE/BRE
7	6kt-Mutter DIN6923 M8 A3K (10x)	8 718 571 267 0	■																		RE/BRE
8	Gebläserad D180x52	8 718 573 498	■																		17-43kW G/S>5/1987 RE/BRE
8	Gebläserad D160x52	8 718 573 499	■																		17-43kW G/S<5/1987 RE/BRE
9	Verschlussstopfen GPN 300 BDE1 (2x)	8 718 573 160 0	■																		RE/BRE
10	Kabeldurchführung Kabel D145 (2x)	8 718 572 970 0	■																		RE/BRE
11	Verschlussstopfen D14	5883348	■																		RE/BRE
12	Kabeldurchführung D14/4	8 718 584 650	■																		RE/BRE
13	Druckmessdüse R 1/8" Ms	8 718 584 643	■																		RE/BRE
14	Luftleitbolzen Durchm 25	5883396	■																		RE/BRE
15	Scheibe DIN9021 A6,4 A3K (1x)	8 718 585 241	■																		RE/BRE
17	Luftleitblech f Gebläserad D=180	5883439	■																		RE/BRE
17	Luftleitblech Gebläserad D160	8 718 573 740 0	■																		RE/BRE

Öl-Gebläsebrenner  
BDE/DE/BRE/RE

Gebläse RE  
fan RE

**2B**

Ersatzteilliste  
Spare parts list



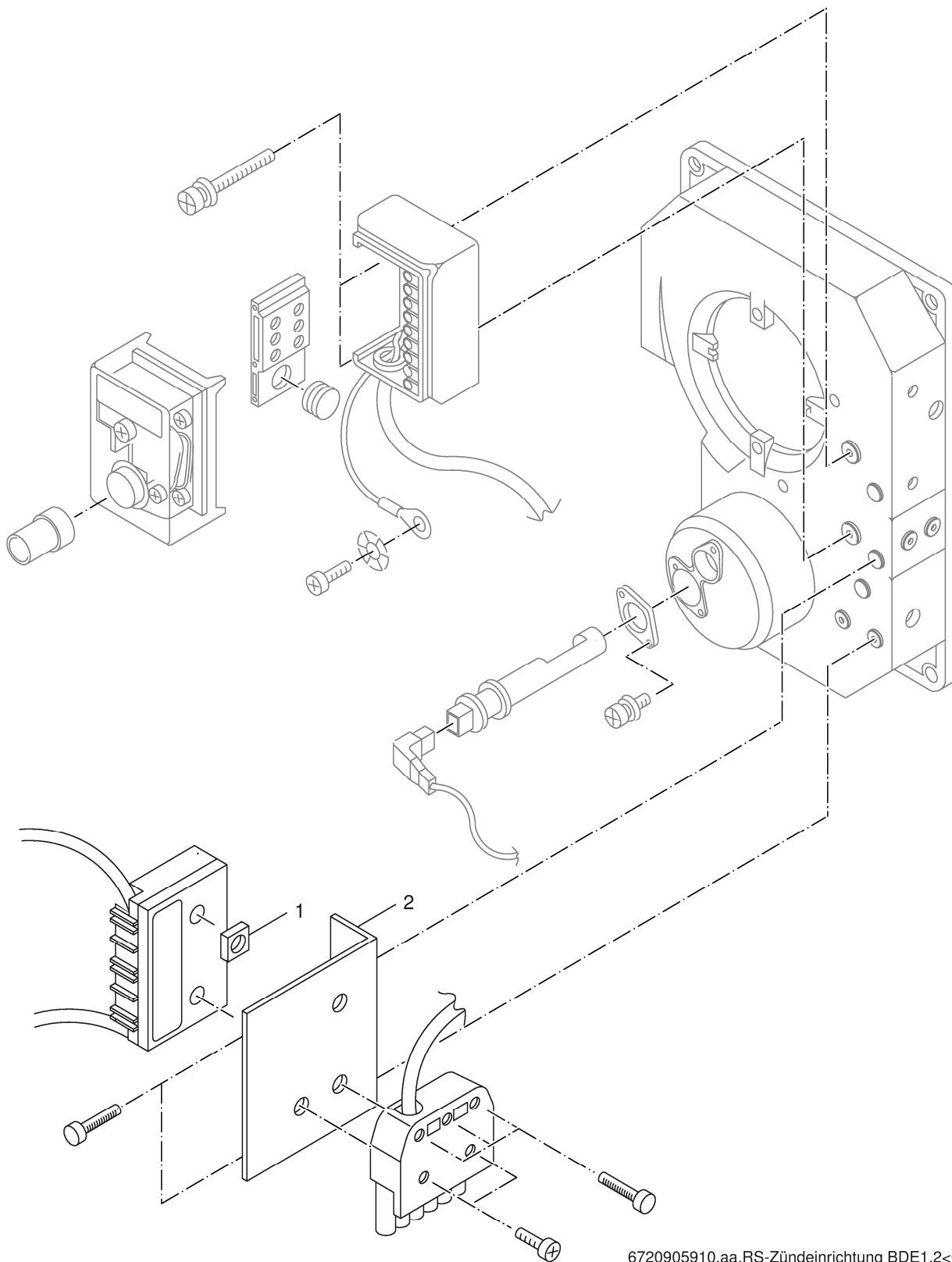
6720905909.ab.RS-Zündeinrichtung BDE1,1-1,2

**3**  
**A**  
Zündeinrichtung BDE1.1-1.2  
ignition device BDE1.1-1.2

**Öl-Gebläsebrenner**  
**BDE/DE/BRE/RE**



**Ersatzteilliste**  
**Spare parts list**



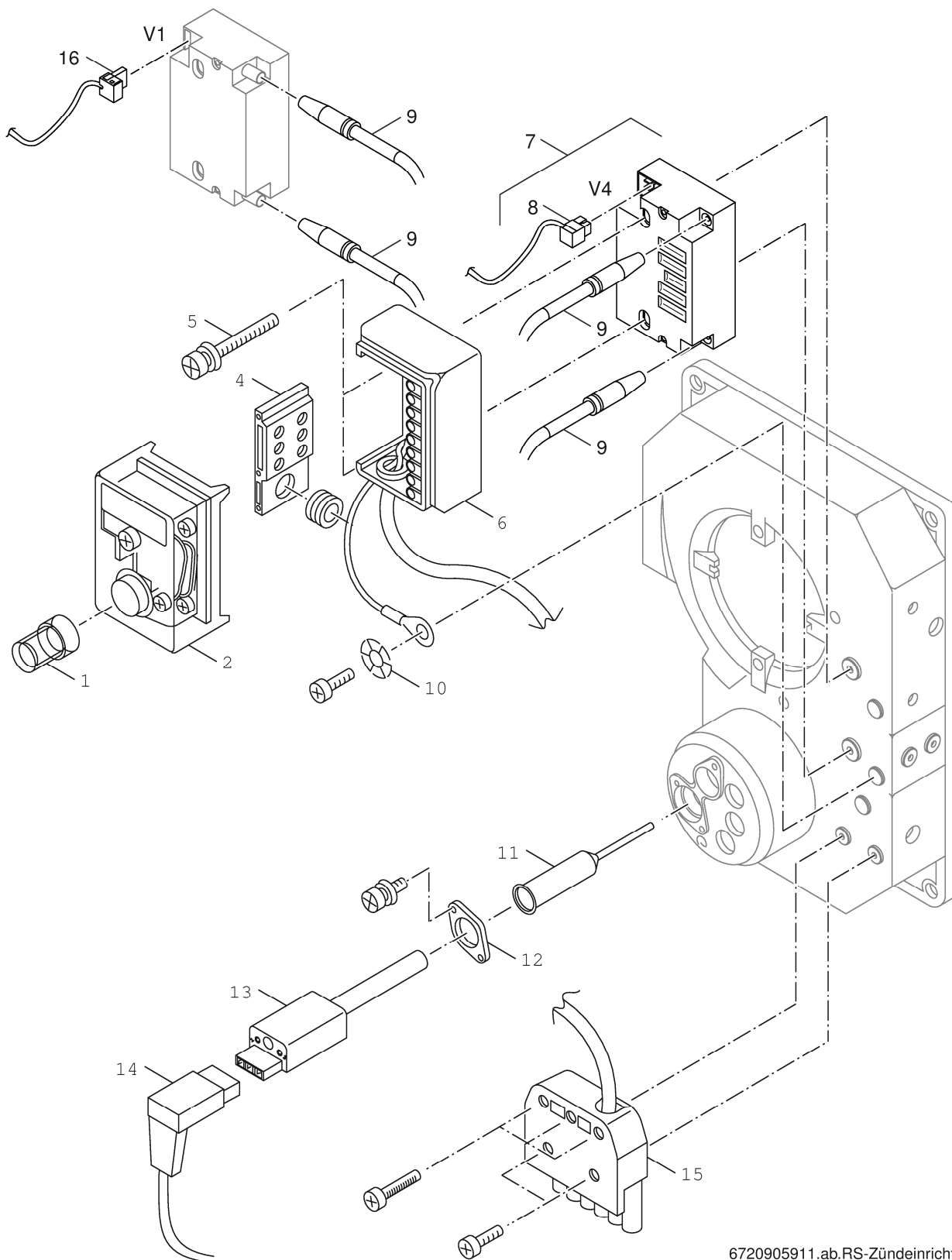
6720905910.aa.RS-Züeinrichtung BDE1,2-<04/92

**3**  
**B**  
Züeinrichtung BDE1.2<04/92  
ignition device BDE1.2<04/92

**Öl-Gebläsebrenner**  
**BDE/DE/BRE/RE**

Pos	Bezeichnung Description	Bestell-Nr. Ordering no.	BDE/DE/BRE/RE																	Bemerkungen Remarks
1	Käfigmutter M4 C5648 A3K	5883394	■																	DE/BDE
2	Befestigungswinkel Zündtrafo BDE 1.2	5883598	■																	DE/BDE
	Zünderichtung Ersatzteilset BRE/BDE	5883714	■																	DE/BDE
<b>Öl-Gebläsebrenner</b> <b>BDE/DE/BRE/RE</b>												Zünderichtung BDE1.2<04/92 ignition device BDE1.2<04/92							<b>3B</b>	

**Ersatzteilliste**  
**Spare parts list**



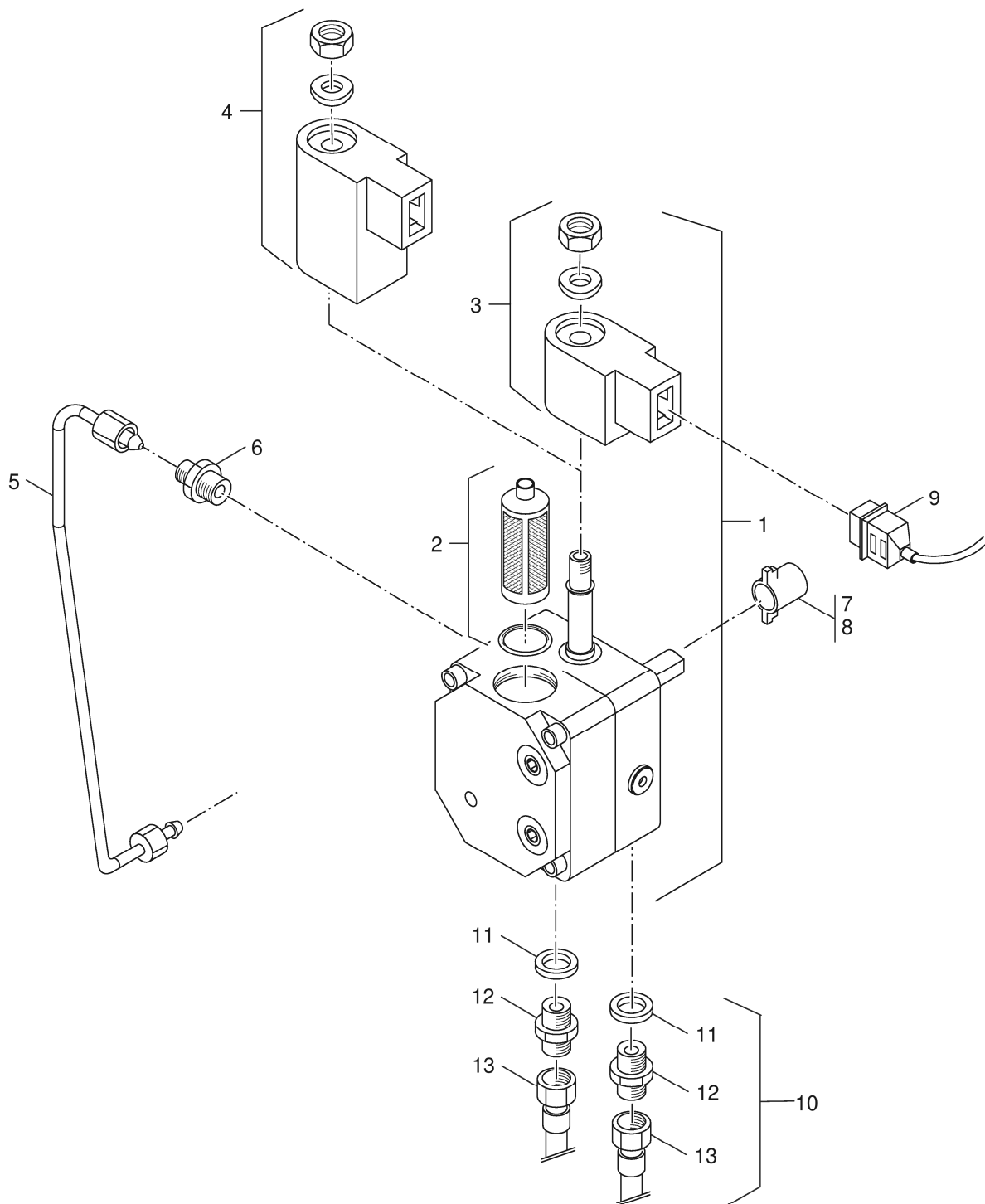
6720905911.ab.RS-Zündeinrichtung RE

**3**  
**C**  
Zündeinrichtung RE  
ignition device RE

**Öl-Gebläsebrenner**  
**BDE/DE/BRE/RE**

Pos	Bezeichnung Description	Bestell-Nr. Ordering no.	B D E																		Bemerkungen Remarks
1	Druckknopfverlängerung kpl	5883568	■																		RE/BRE
2	Ölfeuerungsautomat TF801	63002224	■																		RE/BRE
4	Kabelklemmplatte	8 718 584 810	■																		RE/BRE
5	Linsenschraube DIN7985 M4X50 4 8	5883175	■																		RE/BRE
6	Sockel S 98 9-polig Nr 75300	8 718 584 802	■																		RE/BRE
7	Zündeinrichtung RE/DE V4	8 718 579 065	■																		RE/BRE
8	Kabel für Zündeinrichtung	8 718 579 350	■																		RE/BRE
9	Zündleitung RE/DE/SE	63019354	■																		RE/BRE
10	Zahnscheibe DIN6797 A4,3 A3K (5x)	8 718 584 595	■																		RE/BRE
11	Halterohr 16/10 mit Belüftungsbohrung	5883497	■																		RE/BRE
12	Halte M74 für Flammenwächter	5883313	■																		RE/BRE
13	IR-Flackerdetektor IRD 1010Axi weiß	5883617	■																		RE/BRE
14	Kabel 350mm	8 718 572 846 0	■																		RE/BRE
15	Buchsenteil 7-pol ws/br m. Zugentlastung	5883308	■																		RE/BRE
16	Kabel für Danfoss EBI	63006892	■																		RE/BRE
														Zündeinrichtung RE ignition device RE			<b>3C</b>				
<b>Öl-Gebläsebrenner BDE/DE/BRE/RE</b>																					

**Ersatzteilliste**  
**Spare parts list**



6720905912.aa.RS-Ölpumpe Danfoss

**4** Ölpumpe Danfoss  
oil pump Danfoss

**Öl-Gebläsebrenner**  
**BDE/DE/BRE/RE**

**A**



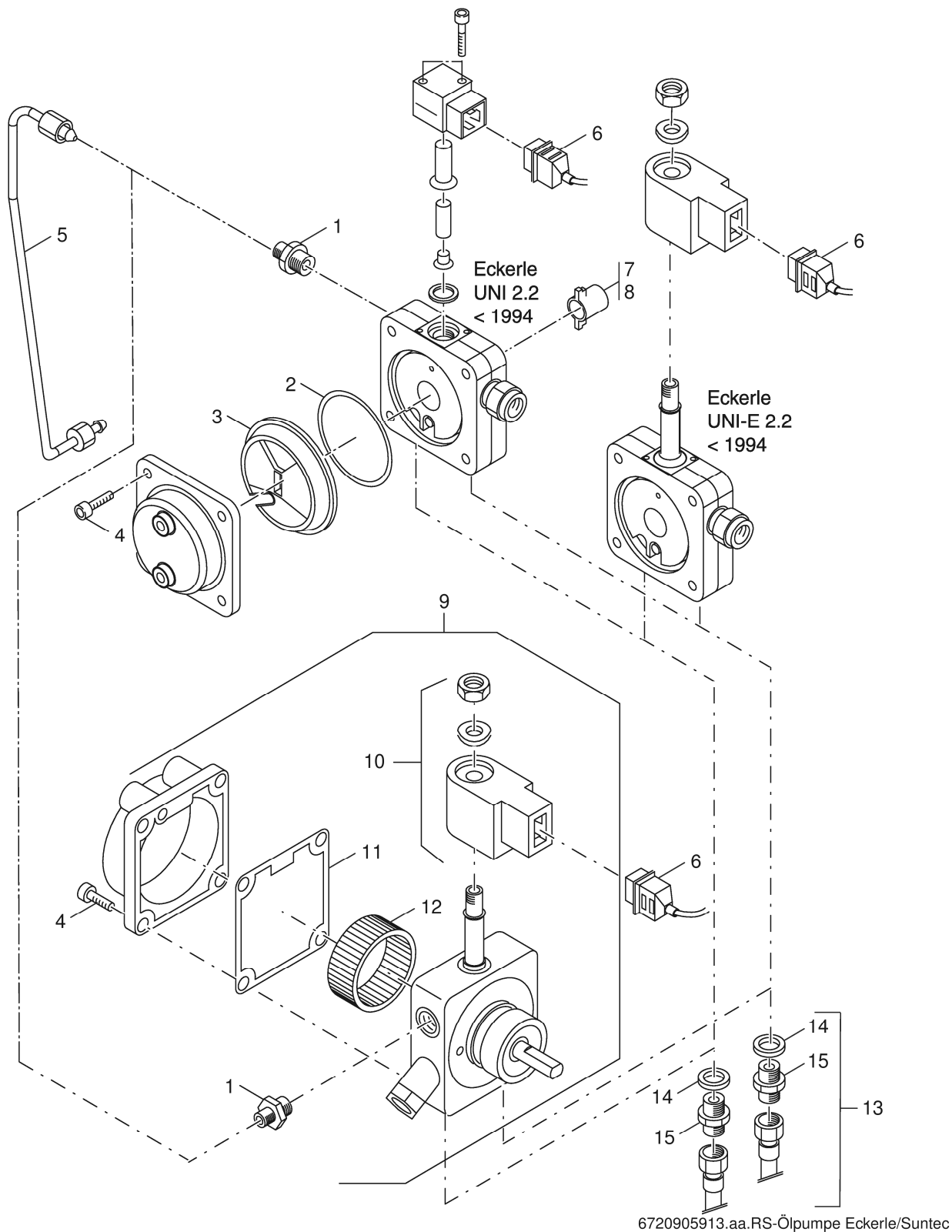
Pos	Bezeichnung Description	Bestell-Nr. Ordering no.	BDE/DE/BRE/RE																Bemerkungen Remarks	
1	Ölpumpe Danfoss BFP21L4	63006778	■																	
2	Filter Ölpumpe BFP 21/31 L3 (2x)	8 718 572 503 0	■																	
3	Magnetspule BFP 21/31 L3	8 718 572 501 0	■																	
4	Magnetspule f Ölpumpe Typ MS 11 L 3	5883211	■																	
5	Ötrohr kpl	5883271	■																	
6	Einschraubverschr GE 4LLR 1/8"Zyl	8 718 592 457	■																	
7	Kupplung weiß (2x) 2-flächig	8 718 572 841 0	■																	
8	Kupplungsstück Motor 13462 (2x) 1-fläch.	8 718 572 848 0	■																	
9	Kabel für Magnetventil 280 lg	5883306	■																	
10	Schlauchset BE/RE	63014241	■																	
11	Dichtring 13x18x1,5 (5x)	8 718 584 808	■																	
12	Verschraubung G3/8" x G1/4" gerade	8 718 584 651	■																	
13	Schlauchset BE/RE	63014241	■																	
	Dichtset	5883600	■																	

Öl-Gebläsebrenner  
BDE/DE/BRE/RE

Ölpumpe Danfoss  
oil pump Danfoss

**4A**

**Ersatzteilliste**  
**Spare parts list**

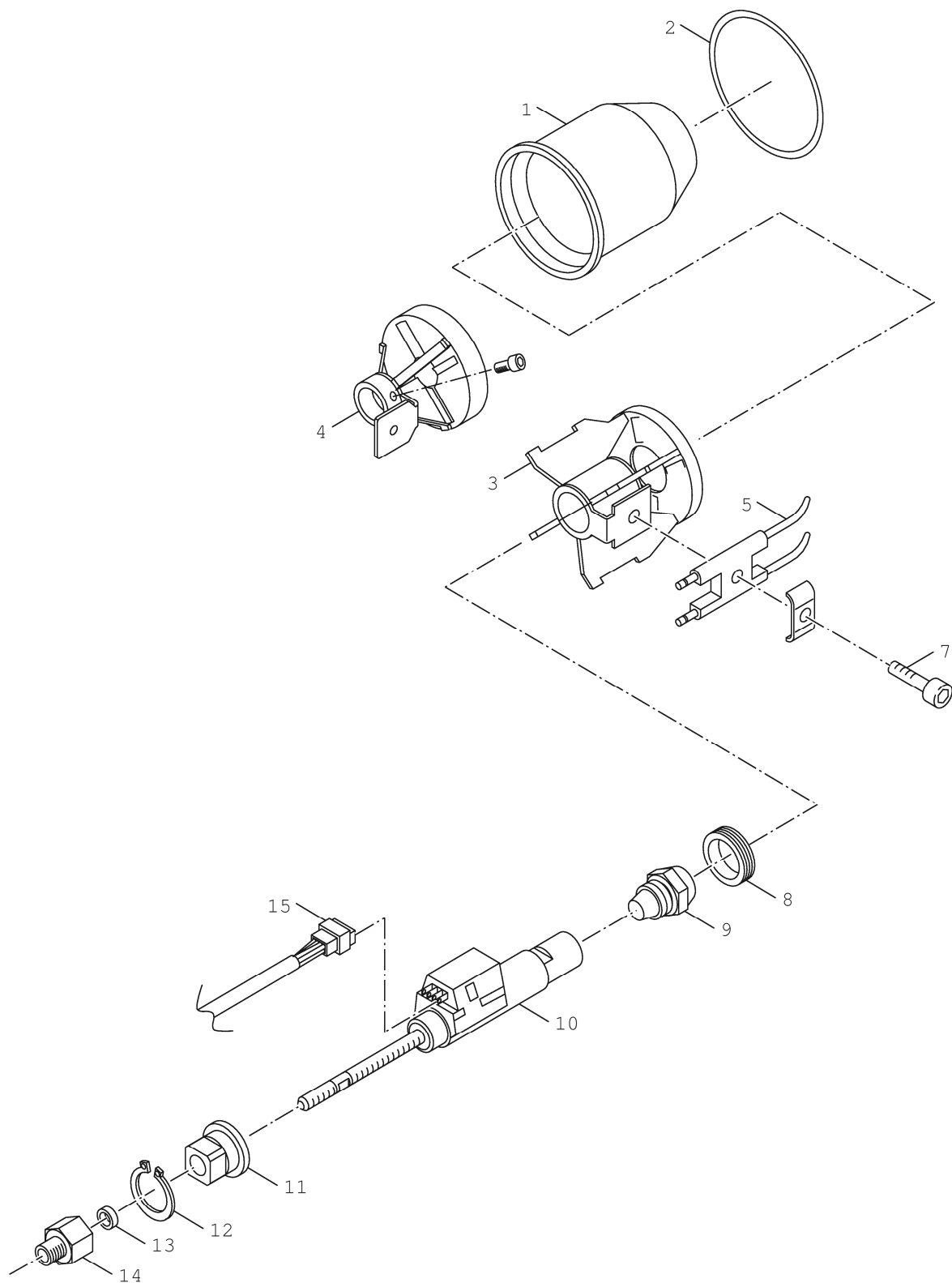


**4**  
**B**  
Ölpumpe Eckerle/Suntec  
oil pump Eckerle/Suntec

**Öl-Gebläsebrenner**  
**BDE/DE/BRE/RE**



**Ersatzteilliste**  
**Spare parts list**



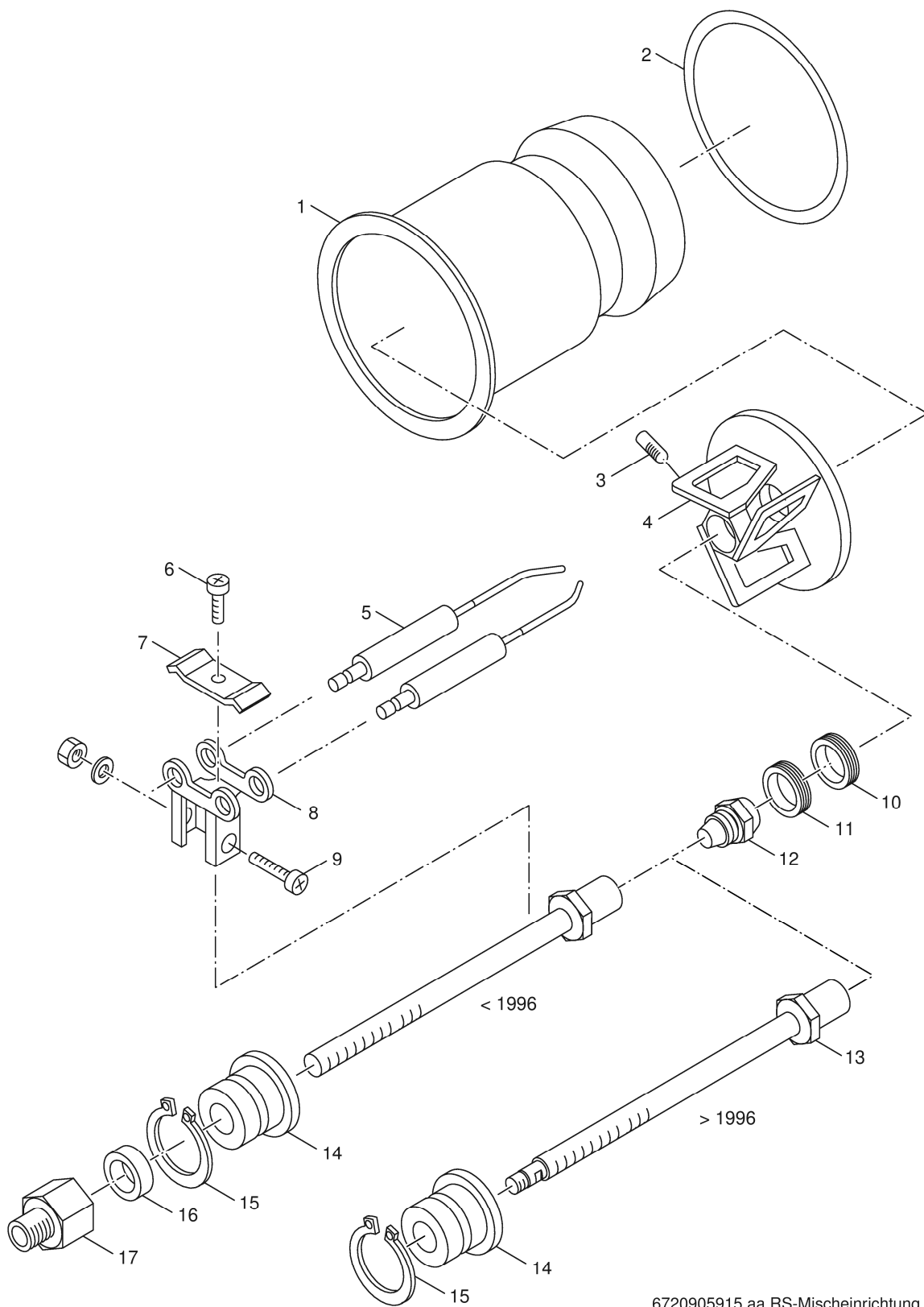
6720905914.aa.RS-Mischeinrichtung BDE/DE1,1

**5**  
Mischeinrichtung BDE, DE1.1  
mixer BDE, DE1.1  
**A**

**Öl-Gebläsebrenner**  
**BDE/DE/BRE/RE**



**Ersatzteilliste**  
**Spare parts list**



6720905915.aa.RS-Mischeinrichtung BDE/DE1,2

**5**  
**B**

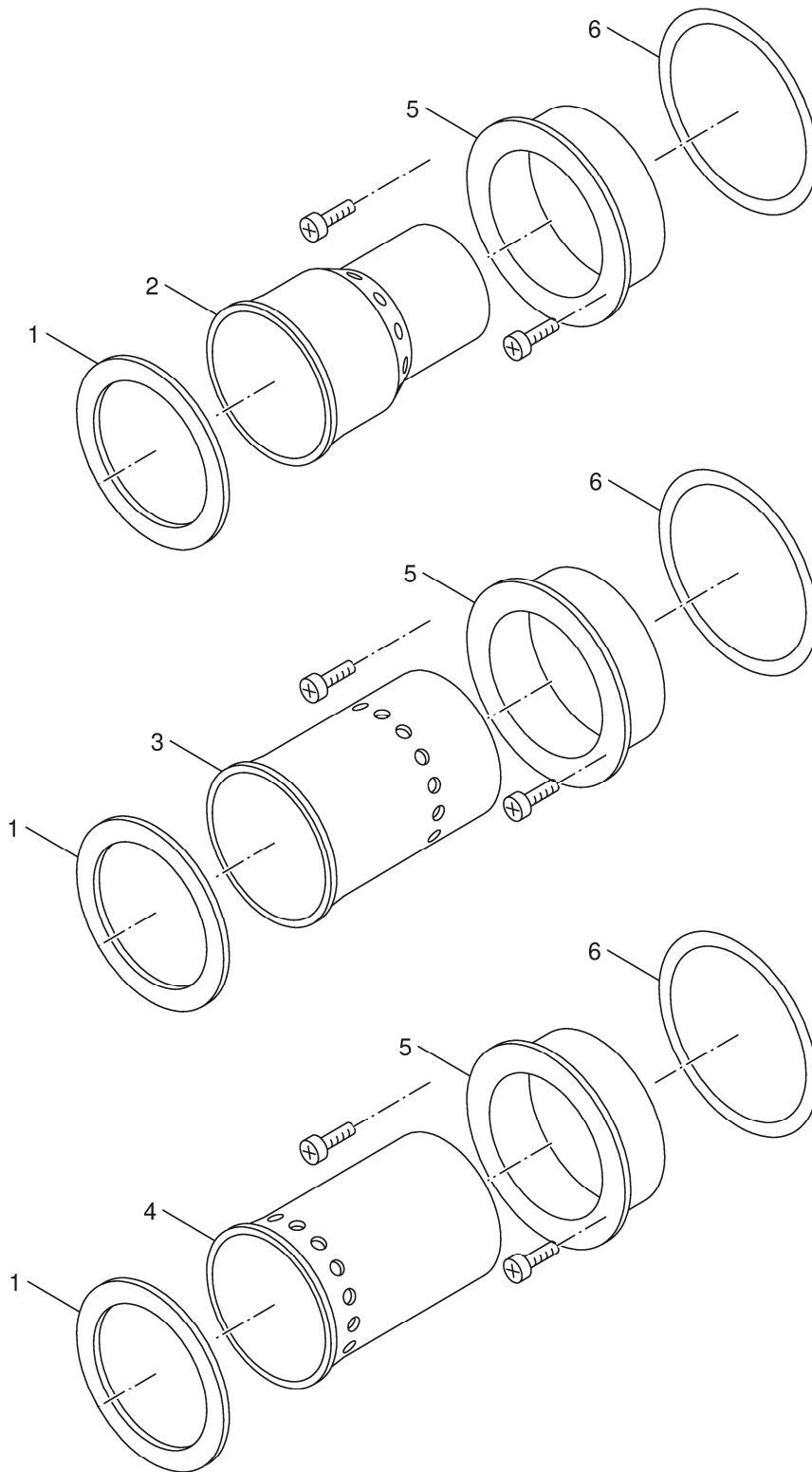
Mischeinrichtung BDE, DE1.2  
mixer BDE, DE1.2

**Öl-Gebläsebrenner**  
**BDE/DE/BRE/RE**

Pos	Bezeichnung Description	Bestell-Nr. Ordering no.	BDE/DE/BRE/RE																	Bemerkungen Remarks
1	Brennerrohr BDE 1.2 galv., verz 20	5883232	■																	DE/BDE
2	Dichtschnur 2x308, K	5883078	■																	DE/BDE
3	Gewindestift DIN913 M6x6 45H	2 912 040 187	■																	DE/BDE
4	Stauscheibe DE 1.2 kpl	5883230	■																	DE/BDE
5	Zündelegtrode D2x43mm (2x)	8 718 572 847 0	■																	DE/BDE
6	Linsenschraube DIN7985 M4X12 5 8 A3K	5883284	■																	DE/BDE
7	Klemmblech Düsenstock DE	5883244	■																	DE/BDE
8	Elektrodenhalter	5883246	■																	DE/BDE
9	Linsenschraube DIN7985 M4X20 5 8 A3K	5883286	■																	DE/BDE
10	Distanzring 3,5mm	5883366	■																	55kW DE/BDE
11	Distanzring 5,5	5883152	■																	70kW DE/BDE
12	Öldüse 1,25gph 45Gr S Steinen	7 747 028 976	■																	55kW DE/BDE
12	Öldüse 1,50gph 45Gr S Steinen	7 747 028 977	■																	70kW DE/BDE
13	Düsenhalter kpl BDE 1/2	5883272	■																	DE/BDE
14	Stellmutter R 1/8"x22	5883314	■																	DE/BDE
15	Sicherungsring DIN471 20x1,2	2 916 650 011	■																	DE/BDE
16	Dichtkantring DKI R 1/8"	5883126	■																	DE/BDE
17	Einschraubverschraubung GE XGAI 4LLR 1/8	5883080	■																	DE/BDE

<b>Öl-Gebläsebrenner BDE/DE/BRE/RE</b>	Mischeinrichtung BDE, DE1.2 mixer BDE, DE1.2	<b>5B</b>
--	---	-----------

Ersatzteilliste  
Spare parts list



6720905916.aa.RS-Brennerrohre RE

Brennerrohr RE  
blast tube RE

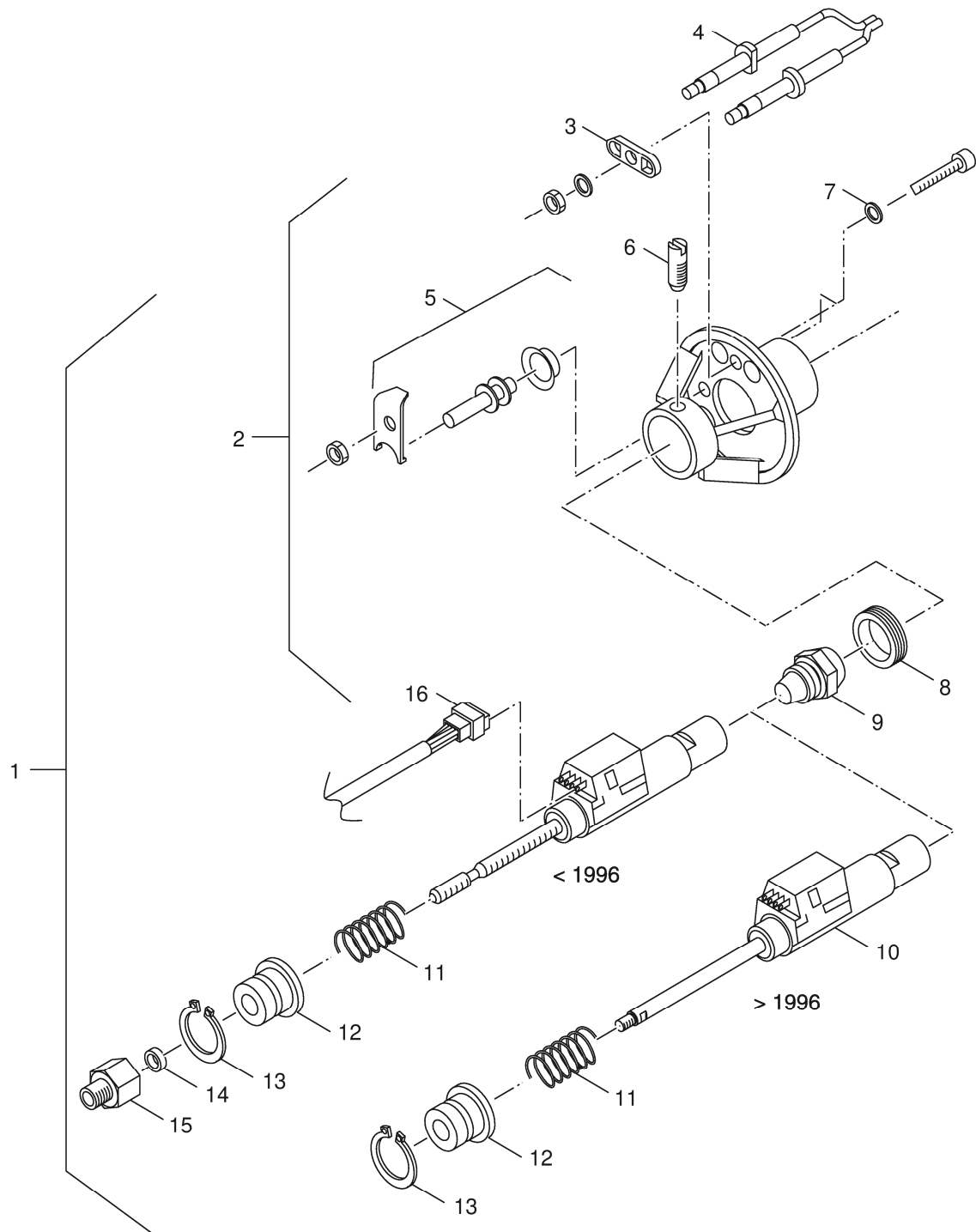
Öl-Gebläsebrenner  
BDE/DE/BRE/RE

6





**Ersatzteilliste**  
**Spare parts list**



6720905917.aa.RS-Mischeinrichtung RE

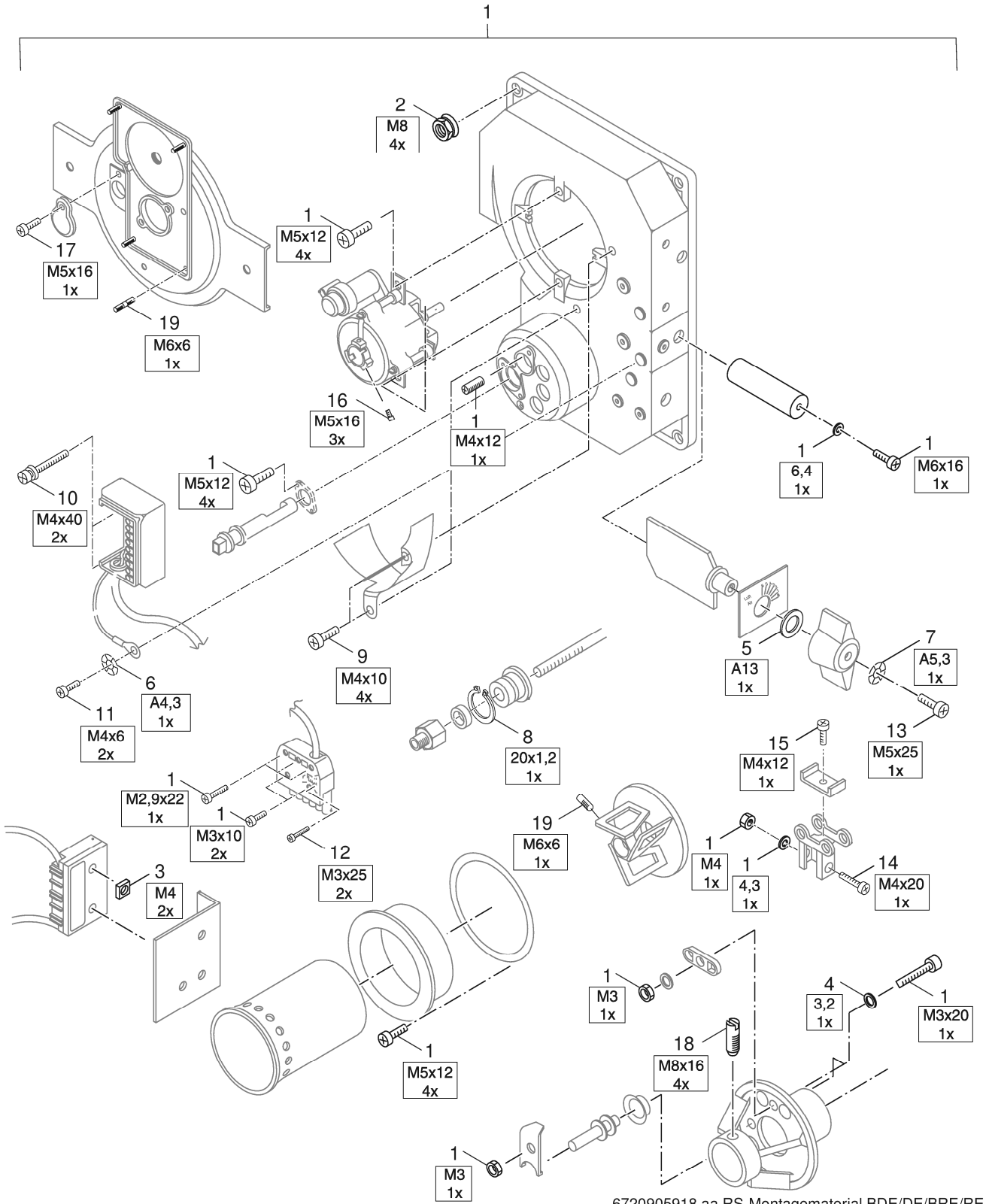
Mischeinrichtung RE  
mixer RE

**Öl-Gebläsebrenner**  
**BDE/DE/BRE/RE**

**7**

Pos	Bezeichnung Description	Bestell-Nr. Ordering no.	BDE/DE/BRE/RE															Bemerkungen Remarks
1	Austauschset Düsenst kpl d= 160 BRE 1.4	5883492	■															
1	Austauschset Düsenst kpl d= 160 BRE 1.0	5883493	■															
1	Austauschset Düsenst kpl d= 160 BRE 1.1	5883494	■															
1	Austauschset Düsenst kpl d= 160 BRE 1.2	5883495	■															
1	Austauschset Düsenst kpl d= 160 BRE 1.3	5883496	■															
2	Mischsystem RE 1.0 verp	5883880	■															<05/1987
2	Mischsystem RE 1.1 verp	5883882	■															<05/1987
2	Mischsystem RE 1.2 verp	5883884	■															<05/1987
2	Mischsystem RE 1.3 verp	5883886	■															<05/1987
2	Mischsystem RE 1.4 verp	5883888	■															<05/1987
2	Mischsystem RE 1.0 HP verp	5883890	■															>05/1987
2	Mischsystem RE 1.1 HP verp	5883892	■															>05/1987
2	Mischsystem RE 1.2 HP verp	5883894	■															>05/1987
2	Mischsystem RE 1.3 HP verp	5883896	■															>05/1987
2	Mischsystem RE 1.4 HP verp	5883898	■															>05/1987
3	Klemmblech für Zündelektrode	5883162	■															RE/BRE
4	Zündelektrode L=29 BRE1.1/1.2 (2x)	8 718 576 011 0	■															
4	Zündelektrode BRE1.0 (2x)	8 718 576 013 0	■															
4	Zündelektrode BRE1.3/1.4 (2x)	8 718 576 014 0	■															
5	Sichtrohr mit Klemmset	5883490	■															RE/BRE
6	Gewindestift DIN913 M6x6 45H	2 912 040 187	■															RE/BRE
7	Scheibe ISO 7089 A3,2 A3K	5883166	■															RE/BRE
8	Distanzring 7,0	5883149	■															17kW RE/BRE
8	Distanzring 5,5	5883152	■															21-43kW RE/BRE
9	Öldüse 0,50gph 60Gr HT Steinen	7 747 028 935	■															17kW RE/BRE
9	Öldüse 0,60gph 60 Gr H Steinen	7 747 028 959	■															21kW RE/BRE
9	Öldüse 0,65gph 60Gr H Steinen	7 747 028 960	■															28kW RE/BRE
9	Öldüse 0,75gph 60Gr H	7 747 028 961	■															35kW RE/BRE
9	Öldüse 0,85gph 60Gr H	7 747 028 962	■															43kW RE/BRE
10	Ölvorwärmer RE1 kpl	67903023	■															BRE/RE1
11	Druckfeder DIN2098 1,8x12,5x36	7 747 012 279	■															RE/BRE
12	Führungsbuchse - 30 x 18,5	5883081	■															RE/BRE
13	Sicherungsring DIN471 20x1,2	2 916 650 011	■															RE/BRE
14	Dichtkantring DKI R 1/8"	5883126	■															RE/BRE
15	Einschraubverschraubung GE XGAI 4LLR 1/8	5883080	■															RE/BRE
16	Kabel + Stecker 335mm	8 718 572 500 0	■															RE/BRE
	Mischsystem RE 1.0-HEL Standard	8 718 578 469	■															
	Mischsystem RE 1.1-HEL Standard	8 718 578 470	■															
	Mischsystem RE 1.2-HEL Standard	8 718 578 471	■															
	Mischsystem RE 1.3-HEL Standard	8 718 578 472	■															
	Mischsystem RE 1.4-HEL Standard	8 718 578 473	■															
	Mischsystem RE 1.0 HP-HEL Standard	8 718 578 474	■															
	Mischsystem RE 1.1 HP-HEL Standard	8 718 578 475	■															
	Mischsystem RE 1.2 HP-HEL Standard	8 718 578 476	■															
	Mischsystem RE 1.3 HP-HEL Standard	8 718 578 477	■															
	Mischsystem RE 1.4 HP-HEL Standard	8 718 578 478	■															
<b>Öl-Gebläsebrenner</b>										Mischeinrichtung RE mixer RE								<b>7</b>
<b>BDE/DE/BRE/RE</b>																		

**Ersatzteilliste**  
**Spare parts list**



6720905918.aa.RS-Montagematerial BDE/DE/BRE/RE

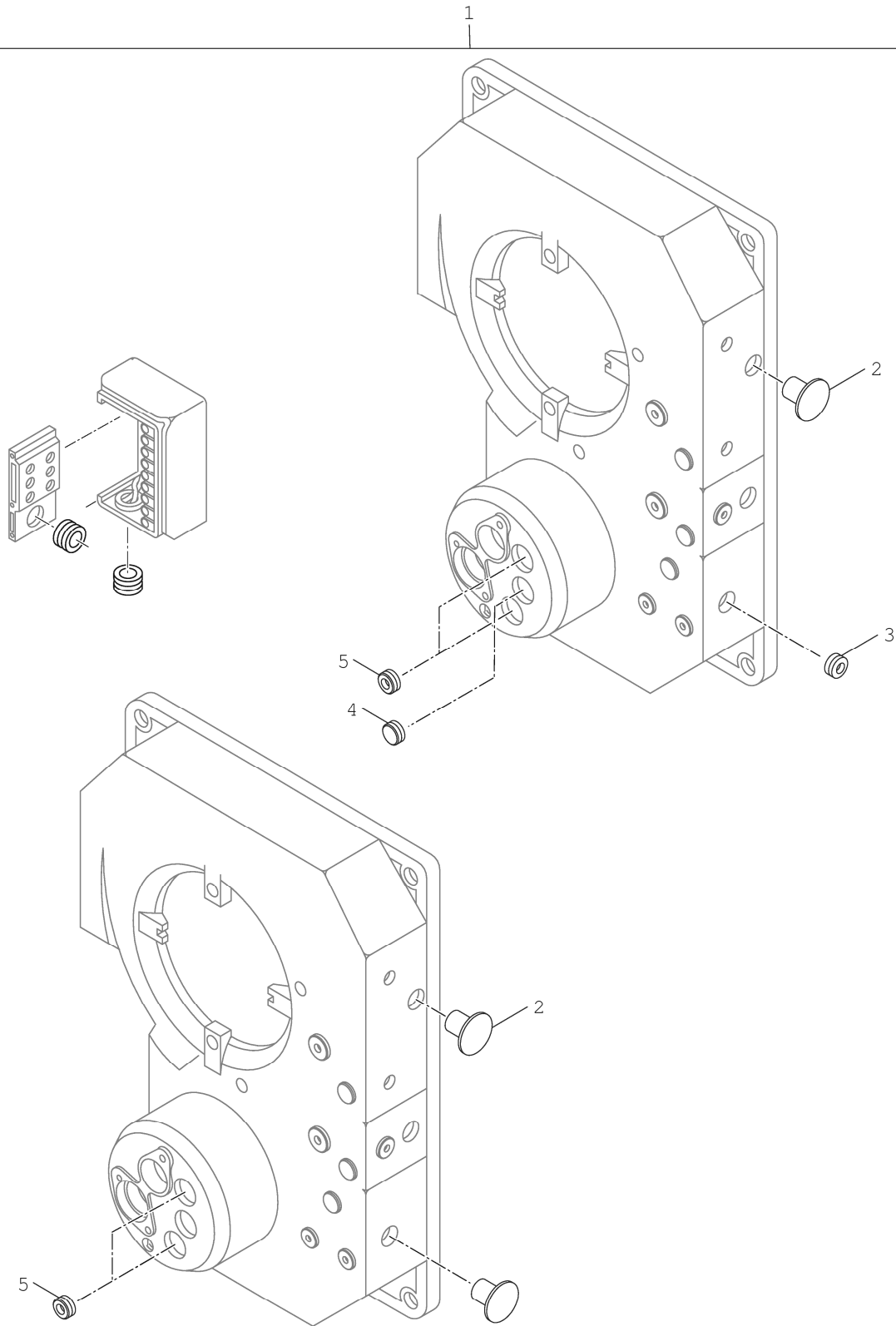
Montagematerial  
installation material

**Öl-Gebläsebrenner**  
**BDE/DE/BRE/RE**

**8**



**Ersatzteilliste**  
**Spare parts list**



6720905919.aa.RS-Kabeldurchführung/Verschlussstopfen

Kabeldurchführung  
cable feed

**Öl-Gebläsebrenner**  
**BDE/DE/BRE/RE**

**9**

Pos	Bezeichnung Description	Bestell-Nr. Ordering no.	BDE/DE/BRE/RE																					Bemerkungen Remarks
1	Kabeldurchführung und Stopfen VE1835	5883173	■																					
2	Verschlussstopfen GPN 300 BDE1 (2x)	8 718 573 160 0	■																					
3	Kabeldurchführung Kabel D145 (2x)	8 718 572 970 0	■																					
4	Verschlussstopfen D14	5883348	■																					
5	Kabeldurchführung D14/4	8 718 584 650	■																					
<b>Öl-Gebläsebrenner BDE/DE/BRE/RE</b>													Kabeldurchführung cable feed										<b>9</b>	

**Übersetzungsliste**  
**List of translations**

Pos	Description
<b>1</b>	<b>Element of construction</b>
1	Oil burner RE 1.0 17
1	Oil burner RE 1.1 21
1	Oil burner RE 1.2 28
1	Oil burner RE 1.3 35
1	Oil burner RE 1.4 43
1	Oil burner DE 1.1 17
1	Oil burner DE 1.1 21
1	Oil burner DE 1.1 28
1	Oil burner DE 1.1 35
1	Oil burner DE 1.1 43
1	Oil burner DE 1.1 55
1	Oil burner DE 1.1 70
<b>2A</b>	<b>Element of construction</b>
2	clutch motor 13462 (2x)
3	capacitor 4MF, 400V AEG
3	capacitor 5MF 450V MK
4	Plastic cap for AEG capacitor
5	Connecting cable for electric motor
6	cheese- head screw DIN 912 M5x16 (8x)
7	Hexagon nut DIN6923 M8 A3K (10x)
8	Fan wheel D160x52
9	Baffle fan wheel D160
10	sealing cap GPN 300 BDE1 (2x)
11	cable feed D 14/4mm
12	Pressure test nozzle R 1/8" MS
14	Lens screw DIN7985 M5x25 5 8
15	Washer DIN6797 A5,3 A3K (5x)
16	Adjusting knob DE 1
17	Disc ISO 7089-A13-A3K (5x)
18	Air damper scale
19	Air flap for die cast housing
20	Air adjustment mechanism B 1,1/1,2
21	Cutting screw AM 4x10
<b>2B</b>	<b>Element of construction</b>
1	Motor 230V 50HZ 110W
2	Clutch white (2x)
3	capacitor 4MF, 400V AEG
3	capacitor 5MF 450V MK
4	Plastic cap for AEG capacitor
5	Connecting cable for electric motor
6	Cylinder-head screw DIN912 M5x16 8.8
7	Hexagon nut DIN6923 M8 A3K (10x)
8	Fan wheel D180x52
8	Fan wheel D160x52
9	sealing cap GPN 300 BDE1 (2x)
10	cable feed cable D145 (2x)
11	Plug stoppers D14
12	cable feed D 14/4mm
13	Pressure test nozzle R 1/8" MS
14	Air routing bolt 25D
15	Cover DIN9021 A6,4 A3K packed
17	Baffle for fan impeller D=180
17	Baffle fan wheel D160
<b>3A</b>	<b>Element of construction</b>
1	Reset button extension
2	Burner control unit type TF801 Satronic



**Übersetzungsliste**  
**List of translations**

Pos	Description
2	Burner control unit LOA 24.171B27
4	Cable terminal plate
5	Pan-head screw DIN7985-M4x50-5.8
6	Socket S 98 9-polig Nr 75300 packet
7	Ignition RE/DE V4
8	Cable f ignition transformer
9	igniter sensor cable RE/DE/SE
10	Plate DIN6797 A4,3 A3K packed (5x)
11	Pan-head screw DIN7985-M4x6-4.8-A3K (5x)
12	Holder M74 for flame probe
13	Resistor QRB + cable
13	Resistor FZ 711S
14	Cable 350mm
15	Female contact 7-polig
16	Mains cable for EBI Danfoss
	Cable gland LGA/LOA
<b>3B</b>	<b>Element of construction</b>
1	Nut M4 C5648 A3K
2	Fastening angle ignition transformer
	Ignition device spare parts set BDE 1.2
<b>3C</b>	<b>Element of construction</b>
1	Reset button extension
2	Burner control unit type TF801 Satronic
4	Cable terminal plate
5	Pan-head screw DIN7985-M4x50-5.8
6	Socket S 98 9-polig Nr 75300 packet
7	Ignition RE/DE V4
8	Cable f ignition transformer
9	igniter sensor cable RE/DE/SE
10	Plate DIN6797 A4,3 A3K packed (5x)
11	Holder pipe 16/10D with ventilation hole
12	Holder M74 for flame probe
13	IR-flicker detector IRD 1010Axi white
14	Cable 350mm
15	Female contact 7-polig
16	Mains cable for EBI Danfoss
<b>4A</b>	<b>Element of construction</b>
1	Oil pump Danfoss BFP21L4 nozzle outlet
2	filter oil pump BFP 21/31 L3 (2x)
3	Coil solenoid BFP 21/31 L3
4	Solenoid coil MS 11
5	Oil pipe
6	Screw connection XGE 4LLR 1/8" cyl.
7	Clutch white (2x)
8	clutch motor 13462 (2x)
9	Lead with plug for Solenoid coil
10	Hose set BE/RE
11	Washer 13x18x1,5 (5x)
12	Screw connection 3/8x1/4" straight
13	Hose set BE/RE
	Sealing kit MS11
<b>4B</b>	<b>Element of construction</b>
1	Screw connection XGE 4LLR 1/8" cyl.
2	O-ring 60,5x2
3	filter oil pump UNI 2.2
3	filter oil pump UNI-E 2.2
4	Cylinder head screw DIN912 M6x16 8,8

**Übersetzungsliste**  
**List of translations**

Pos	Description
5	Oil pipe
6	Lead with plug for Solenoid coil
7	Clutch white (2x)
8	clutch motor 13462 (2x)
9	Oil pump Suntec AS47D Rev6
10	solenoid coil Suntec 220-240V/50-60Hz
11	gasket oil pump AS 47 (2x)
12	filter oil pump A70 Rev.3 AS 47 (2x)
13	Hose set BE/RE
14	Washer 13x18x1,5 (5x)
15	Screw connection 3/8x1/4" straight
<b>5A</b>	<b>Element of construction</b>
1	Blast tube for BDE/DE 1.1
2	Packing cords 2x308 for blast tube
3	Sensor plate D=64 4-slotted 35 and 43kW
4	Sensor plate D64 DE1.1 17-28kW
5	Electrode D4
7	Cylinder-head screw DIN912 M5x16 8.8
8	Spacer ring 2.0mm
8	Spacer ring 22.5mm
8	Spacer ring 23.0mm
8	Spacer ring 24.5mm
9	oil nozzle 0,50gph 60Gr ST Steinen
9	oil nozzle 0,75gph 45Gr B Ct
9	oil nozzle 0,85gph 45Gr B Ct
9	oil nozzle 1,00gph 45Gr B Ct
9	oil nozzle 0,50gph 60Gr OD-S
9	oil nozzle 0,45gph 80Gr OD-S
10	Oil pre-heater FPHB 5/30N 227.5mm long,
11	Adjusting nut R 1/8"x22
12	Safety ring DIN471 20x1.2
13	Edge sealing ring DK 1 R 1/8" for oil
14	Straight threaded fitting XGAI 4LLR 1/8"
15	cable + plug 335mm
<b>5B</b>	<b>Element of construction</b>
1	Blast tube for BDE/DE 1.2
2	Packing cords 2x308 for blast tube
3	Threaded pin DIN913 M6x6
4	Sensor plate for BDE/DE 1.2
5	Ignition electrode D2x43mm (2x)
6	Pan-head screw DIN7985-M4x12-5.8-A3K
7	Clamping plate for BDE/DE 1.2
8	Electrode holder for BDE/BE 1.2
9	Pan-head screw DIN7985-M4x20-5.8-A3K
10	Spacer ring 3,5mm
11	Distance ring 5,5 mm
12	oil nozzle 1,25gph 45Gr S Steinen
12	oil nozzle 1,50gph 45Gr S Steinen
13	Nozzle holder for BDE/DE 1.2
14	Adjusting nut R 1/8"x22
15	Safety ring DIN471 20x1.2
16	Edge sealing ring DK 1 R 1/8" for oil
17	Straight threaded fitting XGAI 4LLR 1/8"
<b>6</b>	<b>Element of construction</b>
1	Seal D81 V2
2	blast tube Gr.1
3	blast tube Gr.2

**Übersetzungsliste**  
**List of translations**

Pos	Description
3	blast tube Gr.3
4	blast tube Gr.7
4	blast tube Gr.8
4	blast tube Gr.9
5	Support pipe BRE/RE
6	Packing cords 2x308 for blast tube
<b>7</b>	<b>Element of construction</b>
1	Replacement kit nozzle holder D=160 BRE
2	Mixer system RE 1.0
2	Mixer system RE 1.1
2	Mixer system RE 1.2
2	Mixer system RE 1.3
2	Mixer system RE 1.4
2	Mixer system REI 1.0 HP
2	Mixer system RE 1.1 HP.
2	Mixer system RE 1.2 HP
2	Mixer system RE 1.3 HP.
2	Mixer system RE 1.4 HP
3	Clamping plate for ignition electrodes
4	Ignition Electrode L=29 BRE1.1/1.2 (2x)
4	Ignition Electrode BRE1.0 (2x)
4	Ignition Electrode BRE1.3/1.4 (2x)
5	Viewing tube with clamping set
6	Threaded pin DIN913 M6x6
7	Disk ISO 7089 A3,2 A3K
8	Distance ring 7,0 mm
8	Distance ring 5,5 mm
9	oil nozzle 0,50gph 60°HT Steinen
9	oil nozzle 0,60gph 60° H Steinen
9	oil nozzle 0,65gph 60° H Steinen
9	oil nozzle 0,75gph 60° H
9	oil nozzle 0,85gph 60° H
10	Oil pre-heater FPHB 5/30N 168.5mm long,
11	Compres spring DIN2098 1,8x12,5x36
12	Guide sleeve - 30 x 18,5 for oil burner
13	Safety ring DIN471 20x1.2
14	Edge sealing ring DK 1 R 1/8" for oil
15	Straight threaded fitting XGAI 4LLR 1/8"
16	cable + plug 335mm
	Mixing unit RE 1.0-HEL Standard
	Mixing_unit RE 1.1-HEL Standard
	Mixing_unit RE 1.2-HEL Standard
	Mixing_unit RE 1.3-HEL Standard
	Mixing_unit RE 1.4-HEL Standard
	Mixing_unit RE 1.0 HP-HEL Standard
	Mixing_unit RE 1.1 HP-HEL Standard
	Mixing_unit RE 1.2 HP-HEL Standard
	Mixing_unit RE 1.3 HP-HEL Standard
	Mixing_unit RE 1.4 HP-HEL Standard
<b>8</b>	<b>Element of construction</b>
1	Bolt assortment for oil burner
2	Hexagon nut DIN6923 M8 A3K (10x)
3	Nut M4 C5648 A3K
4	Disk ISO 7089 A3,2 A3K
5	Disc ISO 7089-A13-A3K (5x)
6	Plate DIN6797 A4,3 A3K packed (5x)
7	Washer DIN6797 A5,3 A3K (5x)



**Gerätetypen  
Types of appliances**

Gerät Appliance	Bestell-Nr. Ordering no.	Land Country	S-Nr. S-Nr.	Bemerkungen Remarks
<b>DE/RE/BDE/BRE</b>	<b>99902514</b>	<b>Deutschland, Frankreich, Italien, Kroatien,</b>		





Bosch Thermotechnik GmbH  
Sophienstr. 30-32  
D-35576 Wetzlar / Germany

**Buderus**