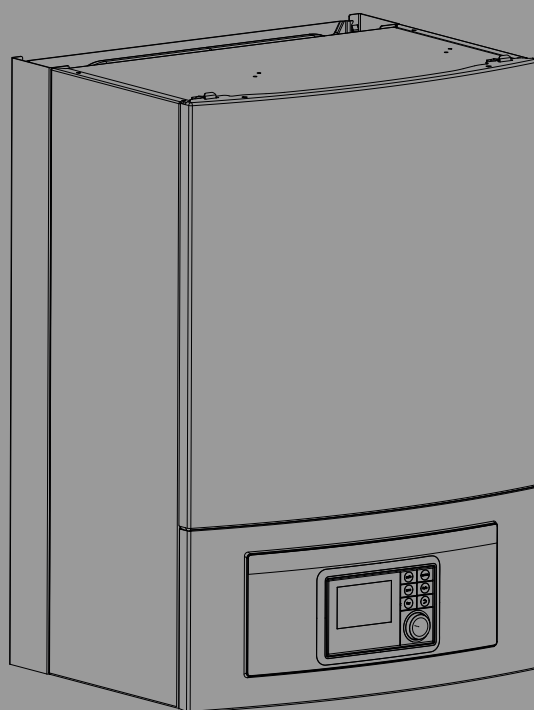


Logatherm WPL AR IDU B

8 | 14

Buderus

Před instalací a údržbou pečlivě pročtěte.



Obsah

1	Vysvětlení symbolů a bezpečnostní pokyny	3
1.1	Použité symboly	3
1.2	Všeobecné bezpečnostní pokyny	3
2	Předpisy	4
2.1	Kvalita vody	4
3	Popis výrobku	5
3.1	Rozsah dodávky	5
3.2	Informace o vnitřní jednotce	5
3.3	Prohlášení o shodě	5
3.4	Typový štítek	5
3.5	Přehled výrobku	6
3.6	Rozměry a minimální vzdálenosti	6
4	Příprava instalace	7
4.1	Montáž vnitřní jednotky	7
4.2	Minimální objem a provedení otopné soustavy	7
5	Instalace	8
5.1	Přeprava a skladování	8
5.2	Vybalení	8
5.3	Kontrolní seznam	8
5.4	Připojky	8
5.4.1	Připojení vnitřní jednotky na tepelné čerpadlo	8
5.4.2	Připojení na externí dohřev a otopnou soustavu	9
5.4.3	Plnění venkovní jednotky, vnitřní jednotky a otopné soustavy	9
5.4.4	Čerpadlo topného systému PC1	10
5.4.5	Čerpadlo pro externí dohřev	10
5.4.6	Elektrické připojení	11
6	Uvedení do provozu	16
6.1	Odvzdušnění venkovní jednotky, vnitřní jednotky a otopné soustavy	16
6.2	Nastavení provozního tlaku otopné soustavy	16
6.3	Provoz bez tepelného čerpadla (samostatný provoz)	16
6.4	Kontrola funkcí	17
6.4.1	Provozní teploty	17
7	Údržba	17
7.1	Filtr částic	17
7.2	Výměna komponent	18
8	Instalace příslušenství	18
8.1	EMS-BUS příslušenství	18
8.2	Externí připojky	18
8.3	Havarijní termostat	19
8.4	Instalace zásobníku teplé vody	19
8.5	Čidlo teploty zásobníku teplé vody TW1	19
8.6	Přepínací ventil VW1	19
8.7	Zásobník teplé vody, solárním výměníkem	20
8.8	Prostorové čidlo	20
8.9	Směšované otopné okruhy	20
8.10	Cirkulační čerpadlo PW2	20
8.11	Instalace s nekondenzujícím provozem chlazení	20

8.12	Montáž čidla kondenzace na potrubí	20
8.13	Instalace s bazénem	21
8.14	Akumulační nádrž, ventil obtoku VCO	21
9	Ochrana životního prostředí a likvidace odpadu	21
9.1	Stará elektrická a elektronická zařízení	21
10	Technické údaje	22
10.1	Vnitřní jednotka se směšovačem pro externí dohřev – technické údaje	22
10.2	Řešení systémů	22
10.2.1	Vysvětlivky k řešením systémů	22
10.2.2	Zkrat v systému vytápění	23
10.2.3	Zpětná klapka v topném okruhu	23
10.2.4	Tepelné čerpadlo s vnitřní jednotkou, externím dohřevem se směšovačem a zásobníkem teplé vody	24
10.2.5	Použité symboly	25
10.3	Schéma zapojení	26
10.3.1	Vnitřní jednotka se směšovačem pro externí dohřev – přehled CAN-/EMS-BUS	26
10.3.2	Jednofázové tepelné čerpadlo a vnitřní jednotka s externím dohřevem	27
10.3.3	Třífázové tepelné čerpadlo a vnitřní jednotka s externím dohřevem	28
10.3.4	Schéma zapojení instalačního modulu pro vnitřní jednotku se směšovačem pro externí dohřev	29
10.3.5	Schéma zapojení instalačního modulu, start/stop s externím dohřevem	30
10.3.6	Schéma zapojení instalačního modulu, alarm externího dohřevu	31
10.3.7	Alternativní instalace 3cestného přepínacího ventilu VW1	32
10.3.8	Odporové charakteristiky čidel teploty	32
10.3.9	Elektrické připojení EVU	32
10.3.10	Plán kabeláže	36
10.4	Protokol o uvedení do provozu	37

1 Vysvětlení symbolů a bezpečnostní pokyny

1.1 Použité symboly

Výstražné pokyny

Signální výrazy označují druh a závažnost následků, které mohou nastat, nebudou-li dodržena opatření k odvrácení nebezpečí.

Následující signální výrazy jsou definovány a mohou být použity v této dokumentaci:



NEBEZPEČÍ

NEBEZPEČÍ znamená, že dojde k těžkým až život ohrožujícím újmám na zdraví osob.



VAROVÁNÍ

VAROVÁNÍ znamená, že může dojít k těžkým až život ohrožujícím újmám na zdraví osob.



UPOZORNĚNÍ

UPOZORNĚNÍ znamená, že může dojít k lehkým až středně těžkým újmám na zdraví osob.

OZNÁMENÍ

OZNÁMENÍ znamená, že může dojít k materiálním škodám.

Důležité informace



Důležité informace neobsahující ohrožení člověka nebo materiálních hodnot jsou označeny zobrazeným informačním symbolem.

Další symboly

Symbol	Význam
▶	požadovaný úkon
→	odkaz na jiné místo v dokumentu
•	výčet/položka seznamu
–	výčet/položka seznamu (2. rovina)

Tab. 1

1.2 Všeobecné bezpečnostní pokyny

⚠ Pokyny pro cílovou skupinu

Tento návod k instalaci je určen odborníkům pracujícím v oblasti plynových a vodovodních instalací, techniky vytápění a elektrotechniky. Pokyny ve všech návodech musejí být dodrženy. Jejich nerespektování může vést k materiálním škodám, poškození zdraví osob nebo dokonce k ohrožení jejich života.

- ▶ Návody k instalaci, servisu a uvedení do provozu (zdrojů tepla, regulátorů vytápění, čerpadel atd.) si přečtěte před instalací.
- ▶ Řiďte se bezpečnostními a výstražnými pokyny.
- ▶ Dodržujte národní a místní předpisy, technická pravidla a směrnice.

- ▶ O provedených pracích ved'te dokumentaci.

⚠ Užívání k určenému účelu

Tento výrobek je určen k použití v uzavřených otopných soustavách obytných budov.

Každé jiné použití se považuje za použití v rozporu s původním určením. Škody, které by tím případně vznikly, jsou vyloučeny z odpovědnosti.

⚠ Instalace, uvedení do provozu a servis

Instalaci, uvedení výrobku do provozu a jeho údržbu svěřte pouze poučenému personálu.

- ▶ Používejte pouze originální náhradní díly.

⚠ Práce na elektrické instalaci

Práce na elektrické instalaci smějí provádět pouze odborníci pracující v oboru elektroinstalací.

Před započítím prací na elektrické instalaci:

- ▶ Odpojte kompletně síťové napětí a zajistěte proti opětovnému zapnutí.
- ▶ Zkontrolujte, zda není zařízení pod napětím.
- ▶ Řiďte se též elektrickými schémata zapojení dalších komponentů systému.

⚠ Předání provozovateli

Při předání poučte provozovatele o obsluze a provozních podmínkách otopné soustavy.

- ▶ Vysvětlíte obsluhu - přitom zdůrazněte zejména bezpečnostní aspekty.
- ▶ Upozorněte především na tyto skutečnosti:
 - Přestavbu nebo opravy smějí provádět pouze autorizované odborné firmy.
 - Pro bezpečný a ekologicky nezávadný provoz jsou nezbytné servisní prohlídky minimálně jednou ročně a také čištění a údržba podle potřeby.
- ▶ Upozorněte na možné následky (poškození osob až ohrožení života a materiální škody) neprováděných nebo nesprávně prováděných servisních prohlídek, čištění a prací údržby.
- ▶ Předajte provozovateli návody k instalaci a obsluze k uschování.

2 Předpisy

Toto je originální návod. Překlady se bez souhlasu výrobce nesmí vyhotovovat.

Dodržujte následující směrnice a předpisy:

- Lokální ustanovení a předpisy příslušného dodavatele elektrické energie a příslušná speciální pravidla
- Národní stavební předpisy
- **Nařízení o F-plynech**
- **EN 50160** (Charakteristiky napětí ve veřejných elektrorozvodných sítích)
- **EN 12828** (Otopné soustavy v budovách – navrhování teplovodních otopných soustav)
- **EN 1717** (Ochrana proti znečištění pitné vody ve vnitřních vodovodech)
- **EN 378** (Chladicí zařízení a tepelná čerpadla – Bezpečnostní a environmentální požadavky)

2.1 Kvalita vody

Jakost vody v otopné soustavě

Tepelná čerpadla pracují při nižších teplotách než mnoho jiných otopných soustav. Znamená to, že termické odplynění je méně účinné než u systémů s elektrickými/olejovými/plynovými kotli a obsah kyslíku nikdy není tak nízký, jako je tomu u vysokoteplotních systémů. Otopná soustava je tak při agresivní vodě náchylnější na vznik koroze.

Je-li nutné otopnou soustavu pravidelně doplňovat nebo se při odběru vzorků otopné vody zjistí, že voda není čistá, je třeba učinit preventivní opatření.

Preventivní opatření mohou spočívat v tom, že se otopná soustava doplní odlučovačem kalu a odvzdušňovacím ventilem.

Opatření u otopných soustav, které je nutné opakovaně doplňovat:

- ▶ Zajistěte, aby objem expanzní nádoby byl dostatečně velký pro danou otopnou soustavu.
- ▶ Vyměňte případně malou či poškozenou expanzní nádobu.
- ▶ Zkontrolujte netěsnosti otopné soustavy.

Oddělení systémů pomocí výměníku tepla může být nutné tehdy, nelze-li dosáhnout mezi stanovených tabulkou 2.

Používejte výhradně netoxické přísady pro zvýšení hodnoty pH a udržujte vodu v čistotě.

Meze uvedené v tabulce 2 jsou nutné k tomu, aby byl zaručen topný výkon a řádný provoz tepelného čerpadla během celé doby jeho životnosti.

Kvalita vody	
Tvrdost	<3 °dH
Obsah kyslíku	<1 mg/l
Oxid uhličitý, CO ₂	<1 mg/l
Chloridové ionty, Cl ⁻	<250 mg/l
Sírany, SO ₄	<100 mg/l
Elektrická vodivost	<350 μS/cm
pH	7,5 – 9

Tab. 2 Kvalita vody v otopné soustavě

Dodatečná úprava vody pro odstranění vápenných usazenin

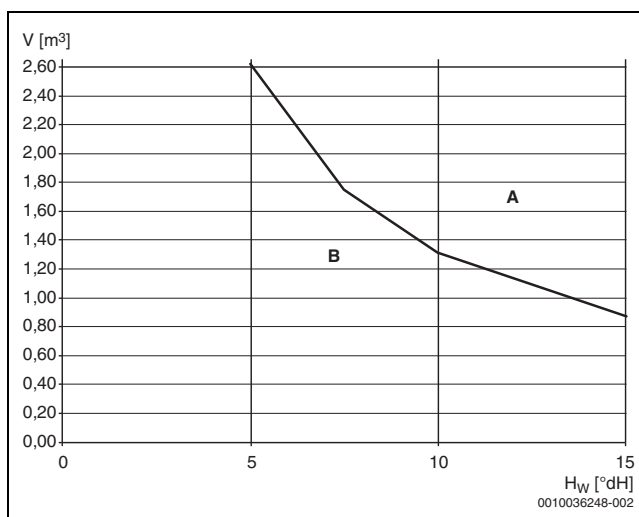
Špatná kvalita otopné vody podporuje tvorbu kalů a vápenných usazenin. To pak může vést k poruchám funkce a poškození výměníku tepla v tepelném čerpadle. Podle aktuální směrnice VDI 2035 "Zamezení škod v teplovodních otopných soustavách" a podle stupně tvrdosti plnicí vody, obsahu a celkového výkonu systému může být případně zapotřebí provést úpravu vody, aby se zamezilo poškození v důsledku zvápenatění.

i

Při překročení mezních hodnot uvedených v tab. 2 pro tvrdost vody klesá časem výkon tepelného čerpadla z důvodu usazenin ve vodním výměníku. Je-li zhoršení výkonu přijatelné, jsou meze uvedené v obr. 1 nutné k tomu, aby bylo možné zaručit řádný provoz tepelného čerpadla během celé doby jeho životnosti.

Výkon tepelného čerpadla [kW]	Celková alkalita/celková tvrdost plnicí vody [° dh]	Maximální množství plnicí a doplňovací vody V _{max} [m ³]
Q̇ < 50	Požadavky podle obr. 1	Požadavky podle obr. 1

Tab. 3 Tabulka pro tepelná čerpadla



Obr. 1 Meze pro úpravu vody u systémů tepelných čerpadel

A Nad křivkou používejte demineralizovanou vodu o elektrické vodivosti ≤ 10 mikrosiemens/cm.

B Pod křivkou používejte neupravenou vodu z vodovodu. Při plnění postupujte podle právních předpisů pro pitnou vodu.

H_w Tvrdost vody.

V Celkové množství vody: Množství plnicí a doplňované vody otopné soustavy během doby životnosti tepelného čerpadla.

Pohybuje-li se celkové množství vody v grafu nad mezní křivkou (→ obr. 1), je třeba učinit vhodná opatření na úpravu vody.

Vodnými opatřeními jsou:

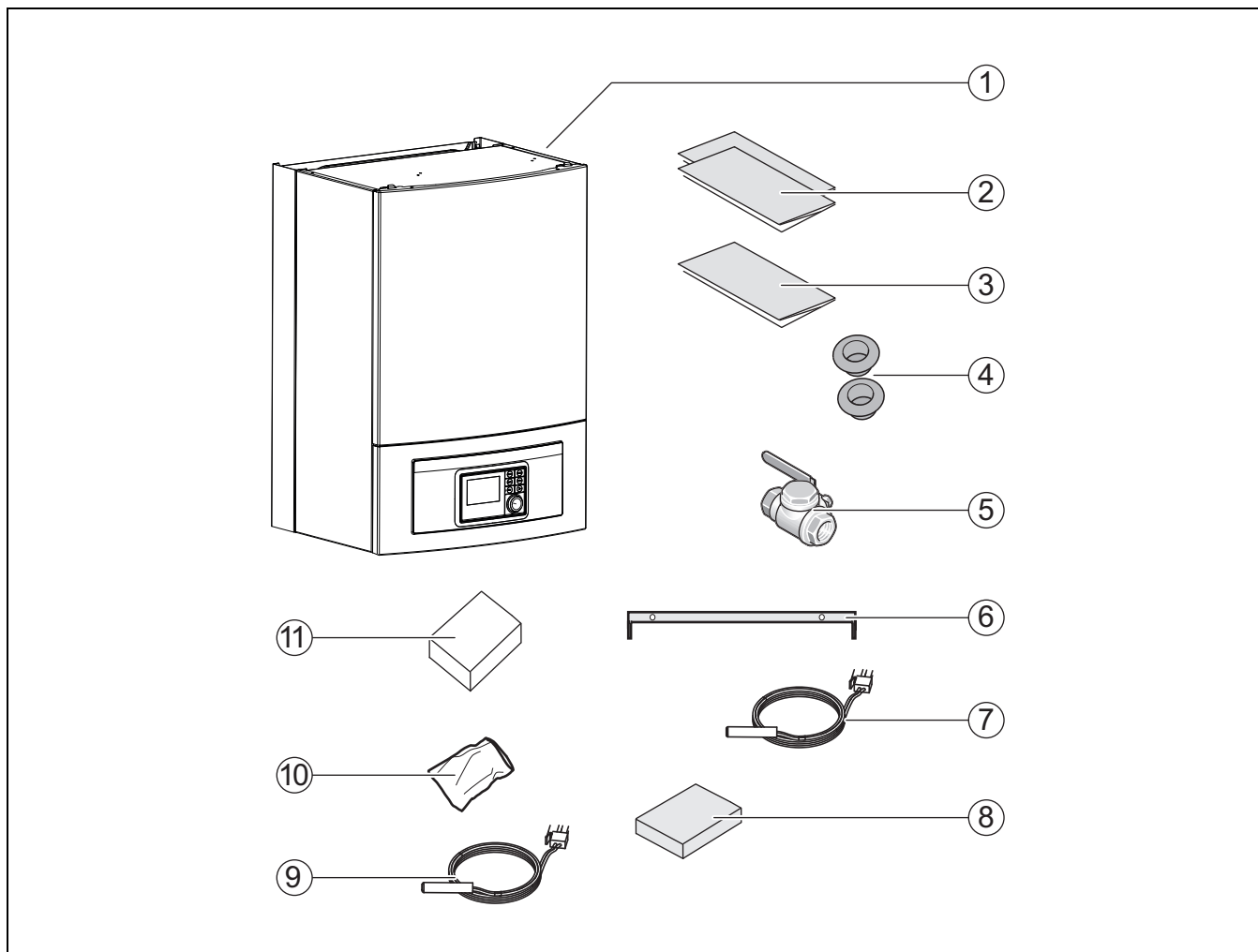
- Použití demineralizované plnicí vody o elektrické vodivosti ≤ 10 mikrosiemens/cm.

Pro zamezení vnikání kyslíku do otopné vody musí být navržen správný objem expanzní nádoby.

Při instalaci potrubí bez kyslíkové bariéry je nutné provést oddělení systémů pomocí předřazeného výměníku tepla.

3 Popis výrobku

3.1 Rozsah dodávky



Obr. 2 Rozsah dodávky

- [1] Vnitřní jednotka
- [2] Dokumentace
- [3] Vrtací šablona
- [4] Kabelové průchodky
- [5] Filtr prachových částic se sítkem
- [6] Závěsná lišta
- [7] Čidlo teploty topné vody
- [8] Skříňka s přípojevacími svorkami pro instalační modul
- [9] Čidlo výstupní teploty teplé vody
- [10] Sáček se šrouby
- [11] Čidlo venkovní teploty

3.2 Informace o vnitřní jednotce

Vnitřní jednotky IDU B jsou určeny k montáži uvnitř a pro připojení na tepelná čerpadla WPL AR instalovaná ve venkovním prostředí.

Možné kombinace:

IDU B	WPL AR
8	W 4
8	W 6
8	W 8
14	W 11
14	W 14

Tab. 4 Možnosti kombinace

3.3 Prohlášení o shodě



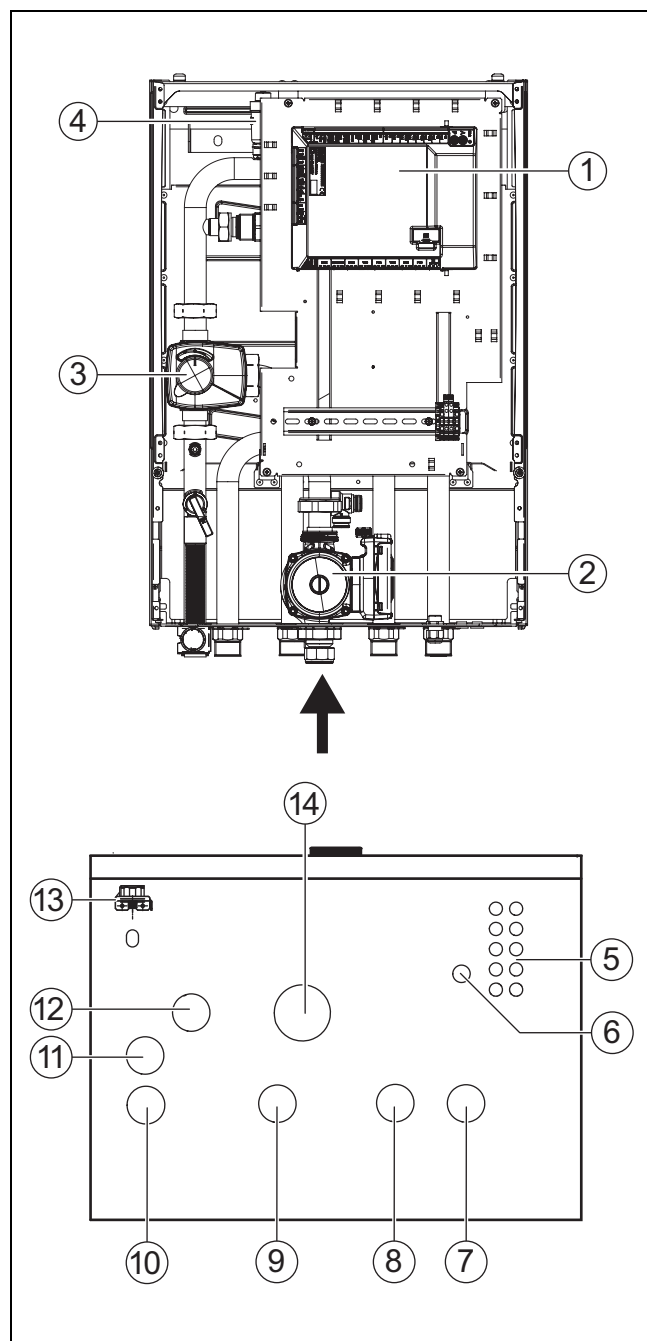
Tento výrobek vyhovuje svou konstrukcí a provozními vlastnostmi příslušným evropským směrnici i doplňujícím národním požadavkům. Shoda byla prokázána udělením označení CE.

Prohlášení o shodě výrobku si můžete vyžádat. Použijte k tomu adresu uvedenou na zadní straně tohoto návodu.

3.4 Typový štítek

Typový štítek vnitřní jednotky se nachází na řídicí jednotce modulu za čelním krytem. Obsahuje údaje o objednacím čísle a sériovém čísle, jakož i datum výroby zařízení.

3.5 Přehled výrobku



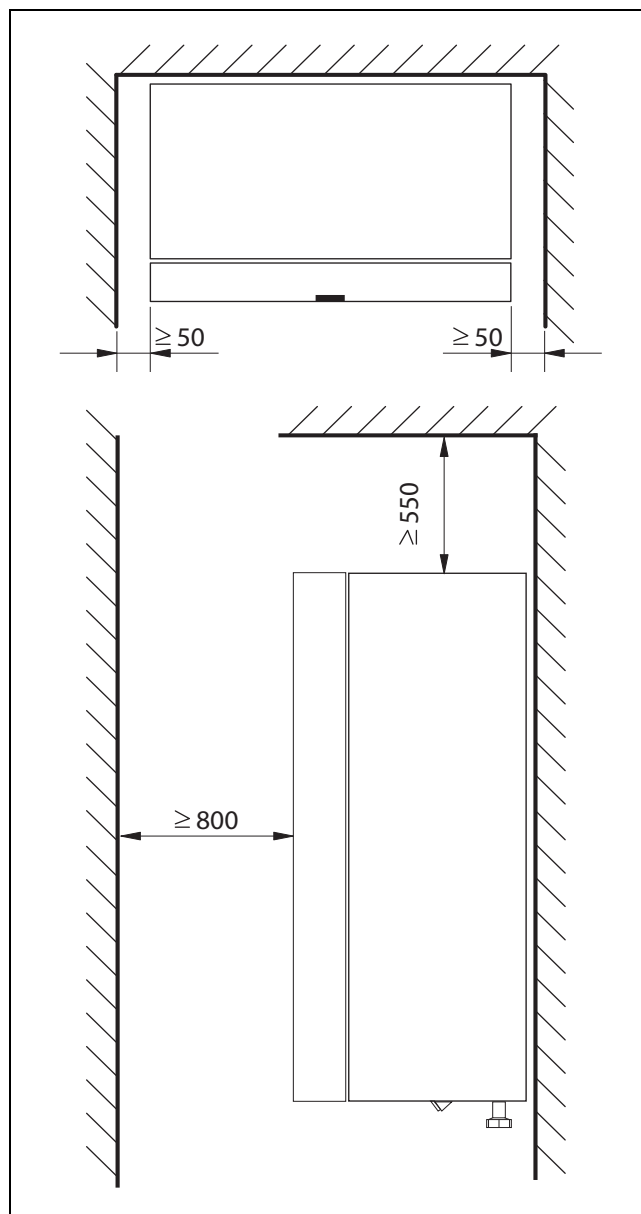
Obr. 3 Součásti a potrubní připojení vnitřní jednotky se směšovačem pro externí dohřev

- [1] Instalační deska plošných spojů
- [2] Oběhové čerpadlo
- [3] Směšovač
- [4] Automatický odvzdušňovač (VL1)
- [5] Kabelové průchodky pro čidla CAN-BUS a EMS-BUS
- [6] Kabelový kanál pro elektrické připojení
- [7] Vstup - primární okruh od tepelného čerpadla
- [8] Zpátečka k dohřevu
- [9] Výstup z dohřevu
- [10] Výstup do otopné soustavy
- [11] Odtok pojistného ventilu
- [12] Výstup - primární okruh do tepelného čerpadla
- [13] Manometr
- [14] Zpátečka z otopné soustavy

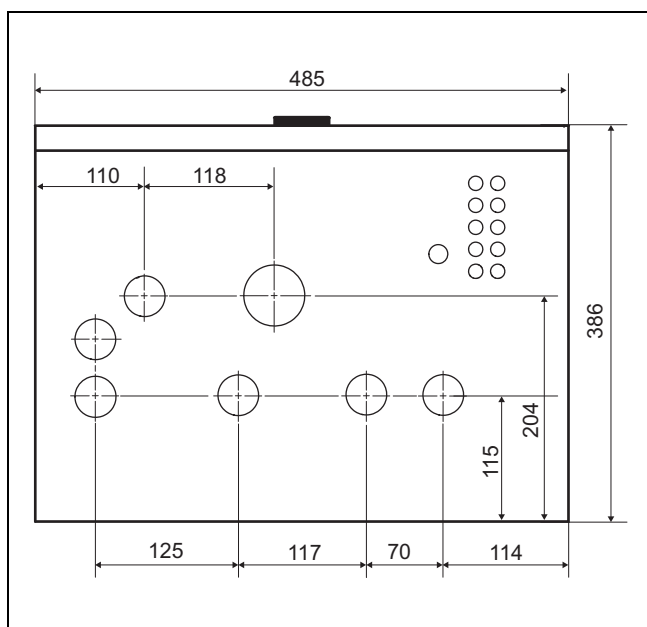
3.6 Rozměry a minimální vzdálenosti



Vnitřní jednotku umístěte dostatečně vysoko, aby bylo možné pohodlně ovládat řídicí jednotku. Kromě toho zohleďte potrubí a přípojky pod vnitřní jednotkou.



Obr. 4 Minimální odstup (mm)



Obr. 5 Rozměry a přípojky

4 Příprava instalace



Filtr částic se montuje vodorovně na zpátečku z otopné soustavy. Věnujte pozornost vyznačenému směru proudění na filtru.



Odtokové potrubí od pojistného ventilu ve vnitřní jednotce musí být chráněno proti mrazu a svedeno do kanalizace.

- ▶ Připojovací potrubí pro otopnou soustavu a studenou/teplou vodu v budově instalujte až k místu instalace vnitřní jednotky.

4.1 Montáž vnitřní jednotky

- Vnitřní jednotka se instaluje v domě. Potrubí mezi tepelným čerpadlem a vnitřní jednotkou musí být co nejkratší. Použijte izolované potrubí.
- Místo instalace vnitřní jednotky musí být vybaveno podlahovou vpsutí.

4.2 Minimální objem a provedení otopné soustavy



Za účelem zajištění funkce tepelného čerpadla a zamezení nadměrného počtu startů a vypnutí, nedokonalého odtávání a zbytečných alarmů, musí být v systému akumulováno dostatečné množství energie. Tato energie se ukládá jednak v objemu vody obsažené v otopné soustavě a jednak v komponentech systému (otopná tělesa) a v betonových podlahách (podlahové vytápění).

Jelikož se požadavky u různých instalací tepelných čerpadel a otopných soustav výrazně liší, neudává se obecně žádný minimální vodní objem v litrech. Namísto toho se objem systému považuje za dostatečný, jsou-li splněny určité podmínky.

Podlahové vytápění bez akumulátoru tepla

V největší místnosti (referenční místnost) by měl být místo prostorového termostatu nainstalováno prostorové čidlo. Malé vytápěcí podlahové plochy mohou vést k tomu, že se v závěrečné fázi procesu odtávání aktivuje dotop.

- $\geq 6 \text{ m}^2$ vytápěné podlahové plochy je zapotřebí pro tepelné čerpadlo W 4 – W 8.
- $\geq 22 \text{ m}^2$ vytápěné podlahové plochy je zapotřebí pro tepelné čerpadlo W 11 – W 14.

Pro dosažení maximální úspory energie a eliminaci sepnutí dotopu, doporučujeme následující konfiguraci:

- $\geq 30 \text{ m}^2$ vytápěné podlahové plochy pro tepelné čerpadlo W 4 – W 8.
- $\geq 100 \text{ m}^2$ vytápěné podlahové plochy pro tepelné čerpadlo W 11 – W 14.

Systém s otopnými tělesy bez směšovacího ventilu a akumulace

Má-li systém pouze několik málo otopných těles, existuje možnost, že se v závěrečné fázi procesu odtávání aktivuje dotop. Termostatické ventily otopných těles musejí být úplně otevřené.

- ≥ 1 otopné těleso o výkonu 500 W zapotřebí pro tepelné čerpadlo W 4 – W 8.
- ≥ 4 otopná tělesa, každé o výkonu cca 500 W, zapotřebí pro tepelné čerpadlo W 11 – W 14.

Pro dosažení maximální úspory energie a eliminaci sepnutí dotopu, doporučujeme následující konfiguraci:

- ≥ 4 otopná tělesa o výkonu 500 W pro tepelné čerpadlo W 4 – W 8.

Otopná soustava s podlahovým vytápěním a otopnými tělesy v oddělených otopných okruzích bez akumulátoru

V největší místnosti (referenční místnost) by mělo být místo prostorového termostatu nainstalováno prostorové čidlo. Malé vytápěné podlahové plochy nebo málo otopných těles v systému mohou vést k tomu, že se v závěrečné fázi procesu odtávání aktivuje dotop.

- ≥ 1 otopné těleso o výkonu 500 W zapotřebí pro tepelné čerpadlo W 4 – W 8.
- ≥ 4 otopná tělesa, každé o výkonu cca 500 W, zapotřebí pro tepelné čerpadlo W 11 – W 14.

Pro okruh podlahového vytápění není zapotřebí žádná minimální podlahová plocha, aby se však zamezilo spouštění dotopu a dosáhlo optimální úspory energie, musejí být alespoň částečně otevřené další termostatické ventily nebo několik ventilů podlahového vytápění.

Pouze otopné okruhy se směšovačím ventilem

V otopných soustavách sestávajících pouze ze směšovaných okruhů je nezbytně nutný akumulátor tepla.

- Potřebný objem pro tepelné čerpadlo W 4 – W 8 = ≥ 50 litrů.
- Potřebný objem pro tepelné čerpadlo W 11 – W 14 = ≥ 100 litrů.

Pouze konvektory s ventilátorem

Aby se zamezilo aktivaci dotopu v závěrečné fázi procesu odtávání, je zapotřebí akumulátor tepla o objemu ≥ 10 l.

Provoz chlazení

Je-li aktivován provoz chlazení a současně použity konvektory s ventilátorem, doporučujeme pro dosažení optimálního výkonu a co nejlepšího komfortu přidat do systému akumulační nádrž o obsahu ≥ 100 litrů.

5 Instalace

5.1 Přeprava a skladování

Vnitřní jednotku je vždy nutné přepravovat a skladovat ve stojaté poloze. Lze ji však v případě potřeby dočasně naklopit.

Vnitřní jednotku nepřpravujte ani neskladujte při teplotách nižších než -10°C .

5.2 Vybalení

- ▶ Podle návodu na obalu odstraňte obal.
- ▶ Vyměte přiložené příslušenství.
- ▶ Zkontrolujte, zda je v pořádku rozsah dodávky.

5.3 Kontrolní seznam



Každá instalace je individuálně odlišná. Následující kontrolní seznam obsahuje všeobecný popis doporučených instalačních úkonů.

1. Namontujte odtok od pojistného ventilu vnitřní jednotky.
2. Vnitřní jednotku připojte k tepelnému čerpadlu.
3. Filtr částic namontujte podle systémového řešení.
4. Vnitřní jednotku připojte k otopné soustavě.
5. Namontujte čidlo venkovní teploty a případně prostorové čidlo.
6. CAN-BUS-kabel připojte do tepelného čerpadla a vnitřní jednotky.
7. Namontujte případné příslušenství (solární modul, bazénový modul atd.).
8. V případě potřeby připojte komunikační kabel EMS-BUS příslušenství.
9. Je-li k dispozici, napusťte a odvzdušněte zásobník teplé vody.
10. Naplňte a odvzdušněte otopnou soustavu.
11. Připojte systém k elektrické síti.
12. Uvedte otopnou soustavu do provozu. Za tím účelem proveďte potřebná nastavení na řídicí jednotce (→ návod pro řídicí jednotku).
13. Po uvedení do provozu celou otopnou soustavu odvzdušněte.
14. Zajistěte, aby všechna čidla ukazovala správné hodnoty.

15. Zkontrolujte a vyčistěte filtr částic.

16. Po zahájení provozu zkontrolujte funkční způsobilost otopné soustavy (→ návod k řídicí jednotce).

5.4 Přípojky

5.4.1 Připojení vnitřní jednotky na tepelné čerpadlo

OZNÁMENÍ

Možnost poškození systému zbytky v potrubí!

V čerpadlech, ventilech a výměnících tepla se mohou usazovat pevné látky, kovové/plastové třísky, zbytky utěšňovacího konopí a závitových pásek a podobné materiály.

- ▶ Zamezte vnikání cizích těles do potrubního systému.
- ▶ Komponenty a spojovací prvky potrubí nepokládejte přímo na zem.
- ▶ Při srážení ostří dbejte na to, aby v trubkách nezůstaly žádné třísky.
- ▶ Před připojením tepelného čerpadla a vnitřní jednotky potrubní systém propláchněte, abyste z něho odstranili cizí tělesa.

OZNÁMENÍ

Možnost vzniku materiálních škod v důsledku působení mrazu!

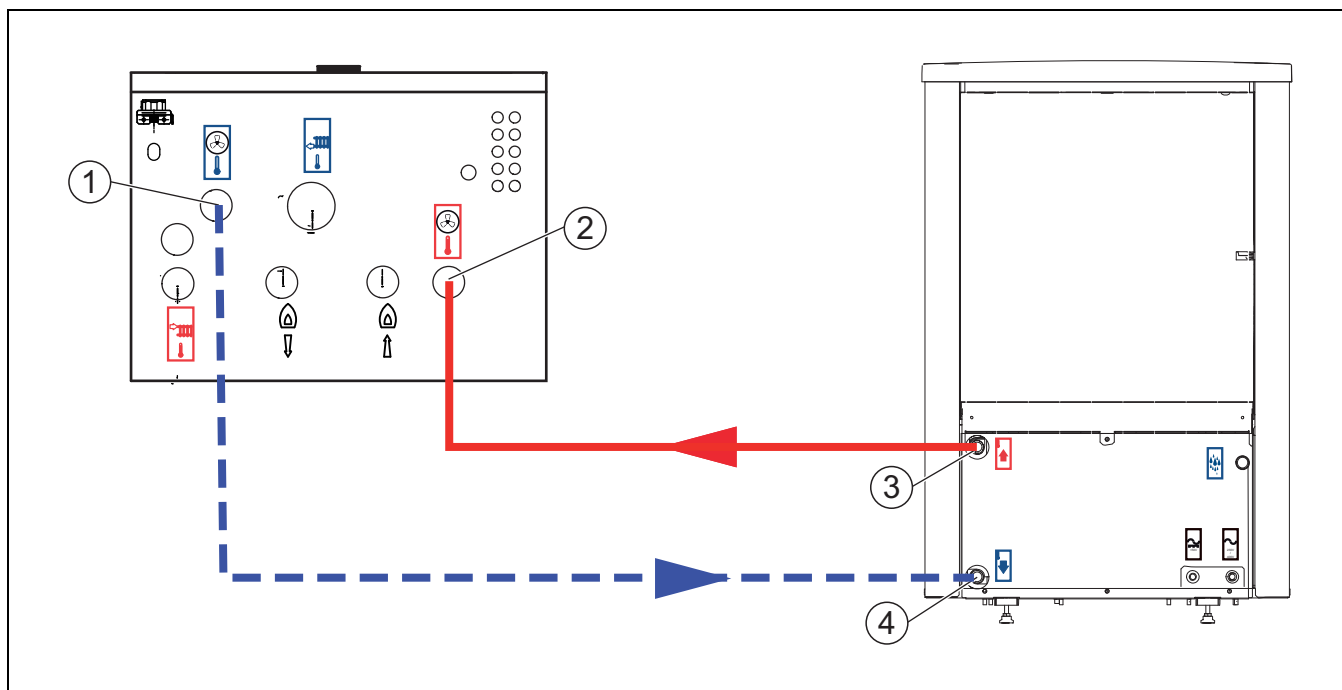
Při výpadku proudu může voda v potrubí zamrznout.

- ▶ Ve venkovním prostředí použijte pro potrubní vedení izolaci o tloušťce minimálně 19 mm.
- ▶ V budovách použijte pro potrubní vedení izolaci o tloušťce minimálně 12 mm. Je to nutné i pro bezpečný a efektivní provoz teplé vody.

Všechna teplovodní potrubí musejí být opatřena vhodnou tepelnou izolací podle platných předpisů.

Při provozu chlazení je nutné za účelem zamezení tvorby kondenzátu všechny přípojky a potrubí izolovat podle platných norem.

- ▶ Potrubí vyměřte podle návodu k tepelnému čerpadlu.
- ▶ Výstup od tepelného čerpadla připojte na vstup teplotnosné látky.
- ▶ Vratné potrubí k tepelnému čerpadlu připojte na výstup teplotnosné látky.



Obr. 6 Připojení vnitřní jednotky k tepelnému čerpadlu

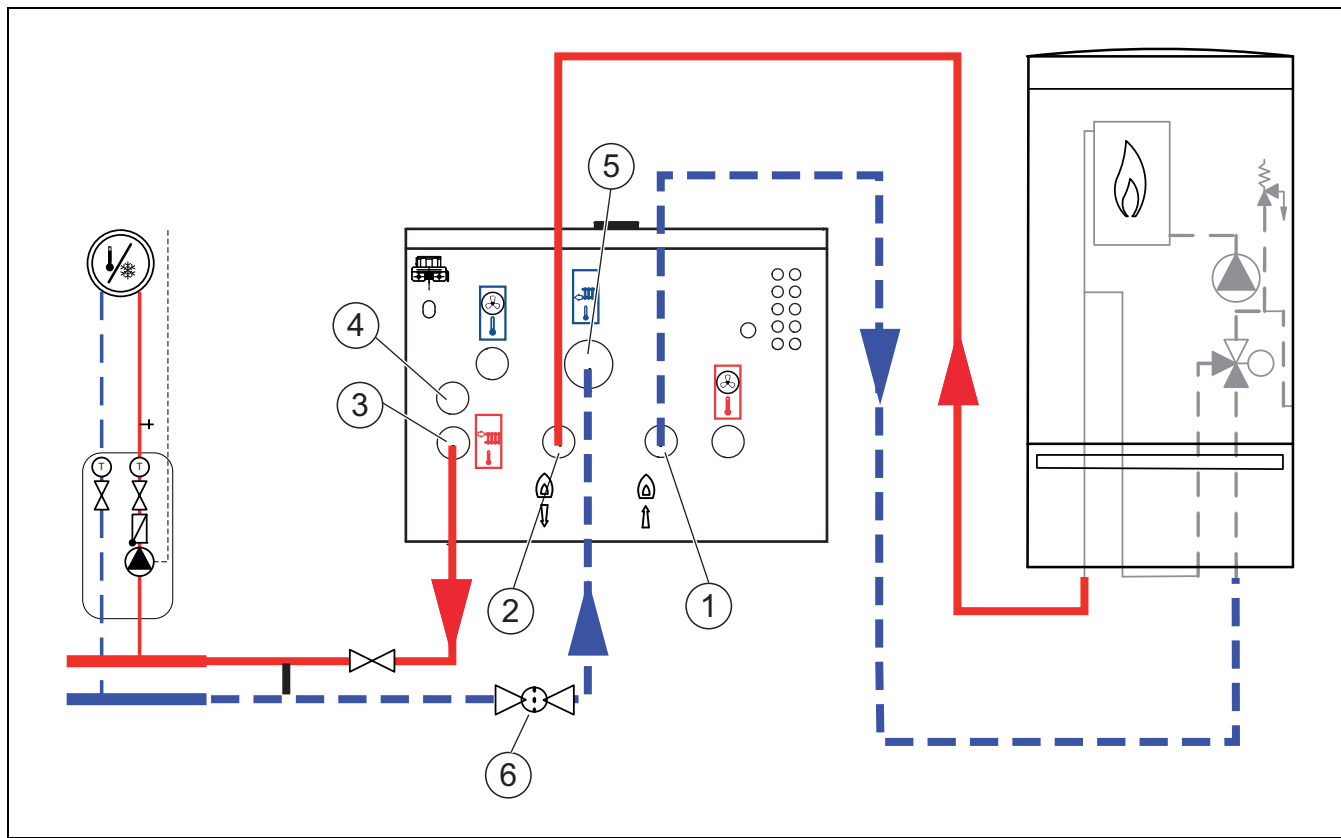
- [1] Výstup - primární okruh (do tepelného čerpadla)
 [2] Vstup - primární okruh (od tepelného čerpadla)

- [3] Výstup od tepelného čerpadla
 [4] Zpátečka do tepelného čerpadla

5.4.2 Připojení na externí dohřev a otopnou soustavu

Na vnitřní jednotce proveďte tato připojení:

1. Odtokovou hadici instalujte směrem dolů do odtoku chráněného proti mrazu.
2. Potrubí připojte do externího dohřevu.
3. Připojte potrubí z externího dohřevu.
4. Připojte výstup do otopné soustavy.
5. Připojte zpátečku z otopné soustavy.



Obr. 7 Připojení vnitřní jednotky se směšovačem pro externí dohřev na otopnou soustavu a dohřev

- [1] Zpátečka k dohřevu
- [2] Výstup z dohřevu
- [3] Výstup do otopné soustavy
- [4] Odtok pojistného ventilu
- [5] Zpátečka z otopné soustavy
- [6] Filtr částic

5.4.3 Plnění venkovní jednotky, vnitřní jednotky a otopné soustavy

OZNÁMENÍ

Možnost poškození systému při jeho zapnutí bez vody.

Zapnutí systému bez vody může způsobit jeho poškození.

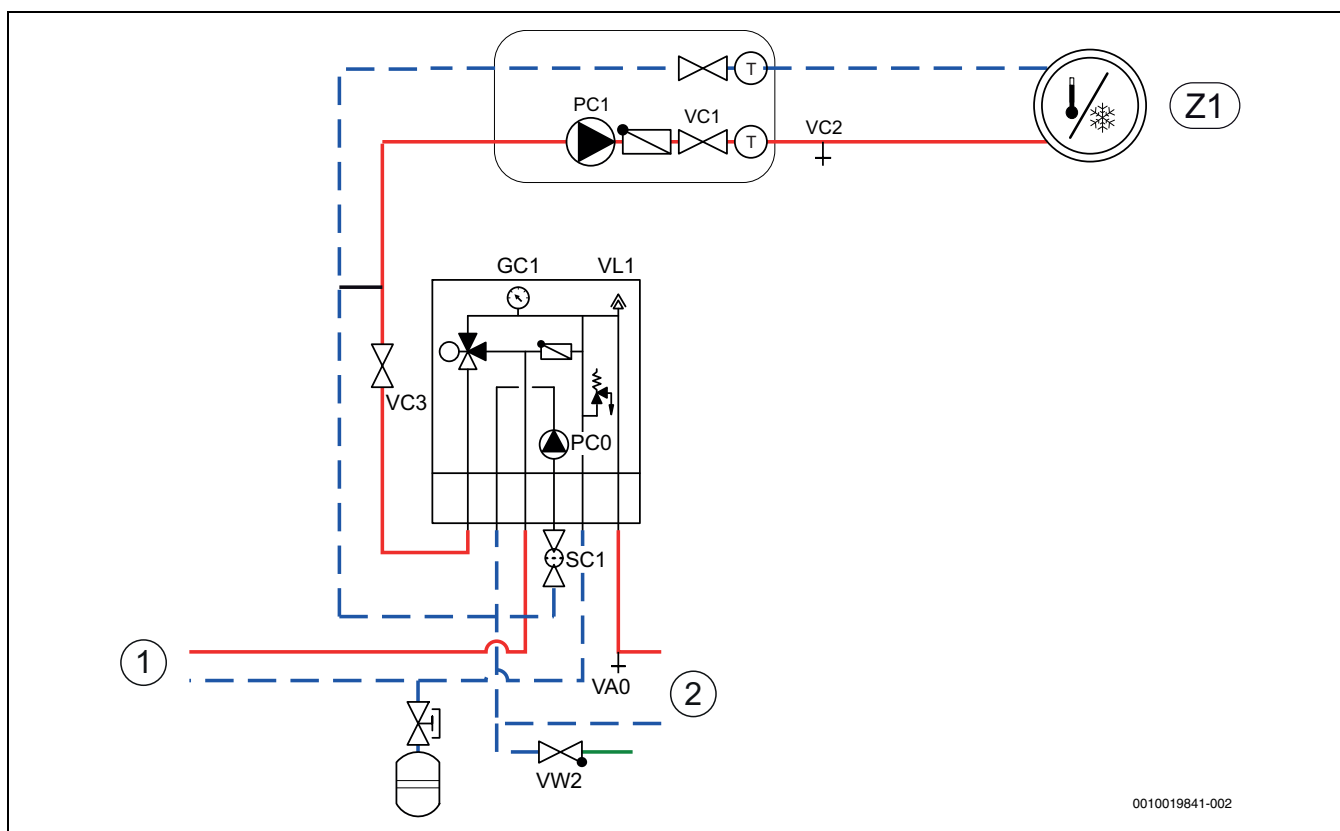
- ▶ Zásobník teplé vody a otopnou soustavu napouštějte **před** zapnutím systému a vytvořte správný tlak.



Otopnou soustavu odvzdušněte i v ostatních odvzdušňovacích místech (např. na otopných tělesech).



Tlak nastavujte vždy o něco vyšší, než je tlak požadovaný; vznikne tak určitá rezerva, pokud při stoupající teplotě bude nutné vzduch rozpuštěný v topné vodě přes VL1 vypustit.



0010019841-002

Obr. 8 Vnitřní jednotka s externím dohřevem a otopnou soustavou

- [Z1] Otopná soustava (bez směšovače)
 [1] Externí dohřev
 [2] Tepelné čerpadlo

1. Tepelné čerpadlo a vnitřní jednotku odpojte od napájení.
2. Aktivujte automatické odvzdušnění na VL1. Za tím účelem vyšroubujte šroub o několik otáček, aniž byste jej zcela povolili.
3. Uzavřete ventily k otopné soustavě; filtr částic SC1 a VC3.
4. Na VA0 připojte hadici, druhý konec zaveďte do odtoku. Otevřete vypouštěcí ventil VA0.
5. Otevřete napouštěcí ventil VW2 a trubku vedoucí k tepelnému čerpadlu naplňte vodou.
6. Pokračujte v plnění tak dlouho, dokud z hadice v odtoku nebude vytékat pouze voda.
7. Vypouštěcí ventil VA0 a plnicí ventil VW2 uzavřete.
8. Hadici přepojte na vypouštěcí ventil otopné soustavy VC2.
9. Otevřete ventil VC3, vypouštěcí ventil VC2 a napouštěcí ventil VW2 a napusťte otopnou soustavu.
10. Pokračujte v plnění tak dlouho, dokud z hadice v odtoku nebude vytékat pouze voda.
11. Vypouštěcí ventil VC2 zavřete.
12. Externí dohřev důkladně odvzdušněte podle příslušného návodu.
13. Otevřete filtr částic SC1 a napouštějte, dokud tlakoměr GC1 neukáže 2 bar.
14. Napouštěcí ventil VW2 zavřete.
15. Odpojte hadici z VC2.

5.4.4 Čerpadlo topného systému PC1



Podle konfigurace otopné soustavy je zapotřebí oběhové čerpadlo, které se volí podle požadavků na průtok a tlakovou ztrátu.



Čerpadlo PC1 je nutné připojit podle schématu zapojení vždy na instalační modul vnitřní jednotky.



Maximální zatížení na výstupu PC1: 2 A, $\cos\varphi > 0,4$. Při vyšší zátěži namontujte vložené relé.

5.4.5 Čerpadlo pro externí dohřev

U externího dohřevu bez integrovaného čerpadla je nutné namontovat externí čerpadlo.

Informace o řízení tohoto čerpadla si vyžádejte od výrobce externího dohřevu.

5.4.6 Elektrické připojení

OZNÁMENÍ

V důsledku poruch může dojít k chybným funkcím!

Silové kabely (230/400 V) v blízkosti komunikačních kabelů mohou způsobit poruchy funkce tepelného čerpadla.

- ▶ Kabely čidel, sběrnicové kabely EMS-BUS a stíněné sběrnicové kabely CAN-BUS instalujte odděleně od síťových (silových) kabelů. Minimální vzdálenost 100 mm. Společná instalace sběrnicového (komunikačního) kabelu s kabely čidel je dovolená.



EMS-BUS a CAN-BUS nejsou kompatibilní.

- ▶ Jednotky sběrnic EMS-BUS nepřipojujte na jednotky sběrnic CAN-BUS.



Napájení zařízení musí být možné bezpečným způsobem přerušit.

- ▶ Nainstalujte samostatný jistič, který vnitřní jednotku kompletně odpojí od napětí. Při odděleném napájení je pro každý napájecí kabel zapotřebí samostatný jistič.

- ▶ Průřezy vodičů a typy kabelů volte podle příslušného jištění a způsobu instalace.
- ▶ Příložené připojovací svorky namontujte na instalační desku.
- ▶ Jednotku připojte podle schématu zapojení. Nesmějí být připojeny žádné další spotřebiče.
- ▶ Při výměně desky s plošným spojem dbejte na barevné kódování.

K prodloužení kabelů čidel teploty použijte následující průřezy vodičů:

- do 20 m délky kabelu: 0,75 až 1,50 mm²
- do 30 m délky kabelu: 1,0 až 1,50 mm²

CAN-BUS

OZNÁMENÍ

Možnost poruchy systému při záměně svorek 12 V a sběrnic CAN-BUS!

Komunikační obvody nejsou dimenzovány na konstantní napětí 12 V.

- ▶ Zajistěte, aby tyto kabely byly připojeny na příslušně označené svorky vnitřní i venkoní desky.



Příslušenství připojované na sběrnici CAN-BUS, např. hlídač příkonu, se připojuje na instalační modul ve vnitřní jednotce paralelně k svorkám sběrnic CAN-BUS pro tepelné čerpadlo. Příslušenství lze připojit i do série s jinými jednotkami připojenými na sběrnici CAN-BUS.

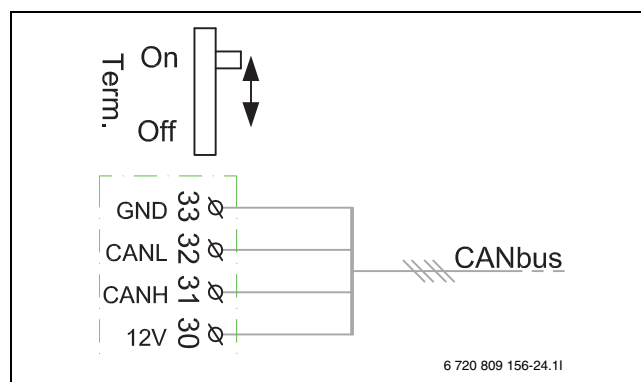
Tepelné čerpadlo a vnitřní jednotka jsou vzájemně spojeny komunikačním sběrnicovým kabelem CAN-BUS.

Jako prodlužovací kabel mimo jednotku je vhodný kabel LIYCY (TP) 2 x 2 x 0,75 (nebo obdobný). Alternativně je pro venkovní prostředí možné použít kabely s kroucenými dvoulinkami s minimálním průřezem 0,75 mm². Stínění uzemněte pouze na jedné straně (vnitřní jednotka) proti kostře.

Maximálně přípustná délka vedení je 30 m.

Spojení se uskutečňuje čtyřmi žilami, jimiž je připojeno i napájení 12 V. Na modulech jsou svorky 12 V a CAN-BUS označeny.

Přepínač "Term" označuje počátek a konec CAN-BUS-smyček. Dbejte na to, aby byl termínován správný modul a všechny ostatní moduly termínovány nebyly.



Obr. 9 Termínování sběrnic CAN-BUS

- On CAN-BUS ukončeno
- Off CAN-BUS neukončeno

Montáž čidel teploty

V továrním nastavení reguluje řídicí jednotka teplotu na výstupu T0 automaticky v závislosti na venkovní teplotě. Pro zvýšení komfortu lze nainstalovat prostorové čidlo.

Čidlo teploty topné vody na výstupu T0

Čidlo je součástí dodávky.

- ▶ Čidlo instalujte 1-2 m za zkratem nebo do akumulátoru nádrži.
- ▶ Čidlo teploty na výstupu připojte na instalační modul v řídicí jednotce vnitřní jednotky na svorku T0.

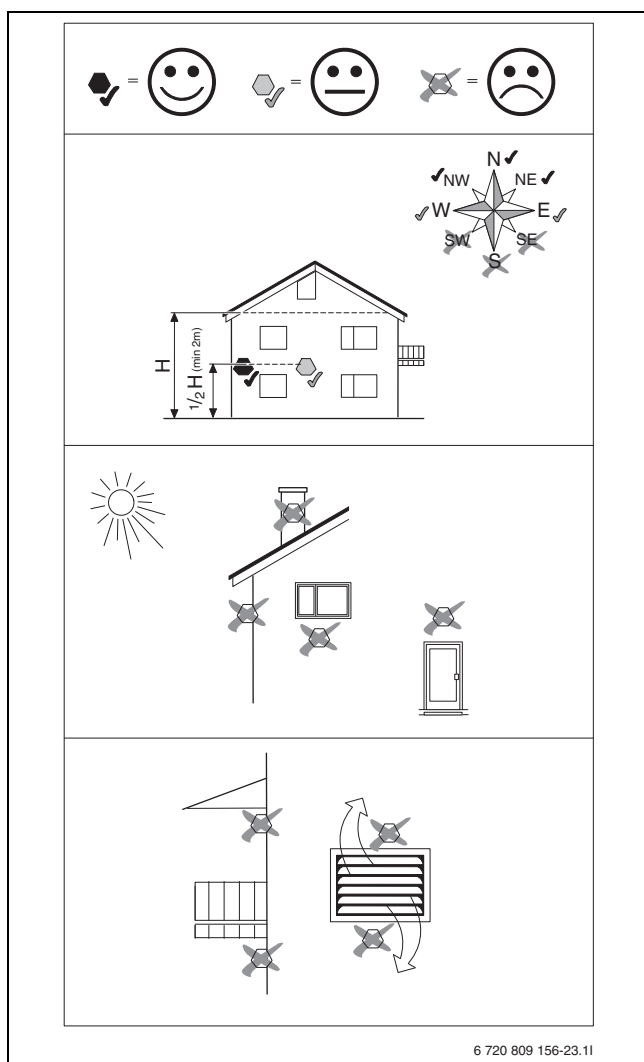
Čidlo venkovní teploty T1



Je-li kabel čidla teploty ve venkovním prostředí delší než 15 m, použijte stíněný kabel. Stíněný kabel musí být ve vnitřní jednotce uzemněný. Maximální délka stíněných kabelů je 50 m.

Kabel čidla teploty instalovaný ve venkovním prostředí musí splňovat alespoň tyto požadavky:

- Průřez kabelu: 0,5 mm²
- Odpor: max. 50 Ω/km
- Počet vodičů: 2
- ▶ Čidlo namontujte na nejchladnější stranu domu (obvykle na severní stranu). Čidlo teploty chraňte před přímým slunečním zářením, průvanem atd. Čidlo teploty nemontujte přímo pod střechem.
- ▶ Čidlo venkovní teploty T1 připojte na instalační modul na svorku T1.



Obr. 10 Umístění čidla venkovní teploty

Externí vstupy

OZNÁMENÍ

V důsledku chybného připojení může dojít k materiálním škodám!

Připojením na nesprávné napětí nebo intenzitu proudu může dojít k poškození elektrických komponent.

- ▶ Na externí vstupy tepelného čerpadla připojujte pouze kontakty vhodné pro provoz na 5 V a 1 mA.
- ▶ Jsou-li zapotřebí vložená relé, používejte výhradně relé s pozlacenými kontakty.

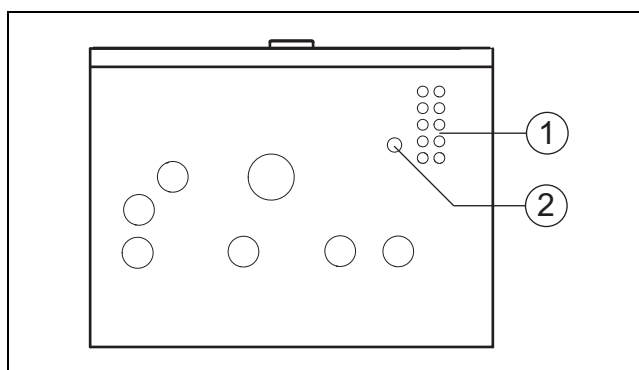
Externí vstupy mohou být použity pro dálkové ovládání jednotlivých funkcí řídicí jednotky.

Funkce, které se aktivují externími vstupy, jsou popsány v návodu řídicí jednotky.

Externí vstup se připojí buď na ruční spínač, nebo na kontakt spínaný externím relátkem (např. HDO)

Připojení vnitřní jednotky

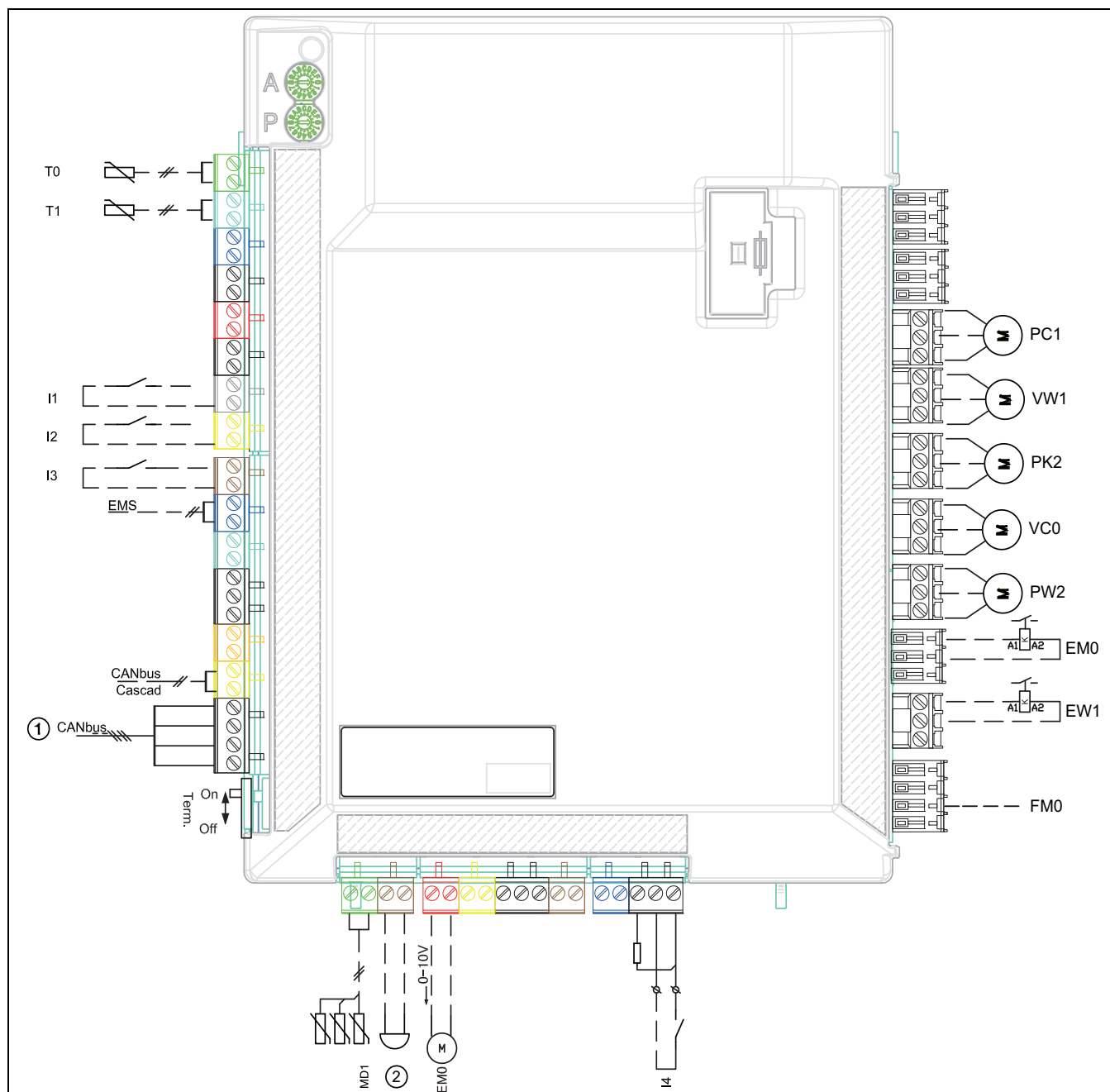
- ▶ Sejměte uzávěr řídicí jednotky.
- ▶ Připojovací kabely protáhněte kabelovými průchodkami do řídicí jednotky.
- ▶ Kabel připojte podle schématu zapojení.
- ▶ Kryt řídicí jednotky a čelní panel vnitřní jednotky opět připevněte.



Obr. 11 Kabelové průchodky

- [1] Kabelové průchodky pro čidla, CAN-BUS a EMS-BUS
- [2] Kabelový kanál pro elektrické připojení

Připojky instalačního modulu



Obr. 12 Připojky instalačního modulu

- [I1] Externí vstup 1 (EVU)
- [I2] Externí vstup 2
- [I3] Externí vstup 3
- [I4] Externí vstup 4 (SG)
- [MD1] Čidlo vlhkosti (příslušenství pro provoz chlazení)
- [EMO] Externí zdroj tepla, ovládání 0-10 V
- [T0] Čidlo teploty topné vody
- [T1] Čidlo venkovní teploty
- [PC1] Čerpadlo otopného okruhu
- [VW1] Přepínací ventil vytápění/teplá voda (příslušenství)
- [PK2] Reléový výstup sezona chlazení, 230 V
- [VC0] Přepínací ventil cirkulace, výstup 230 V (příslušenství)
- [PW2] Cirkulační čerpadlo teplé vody (příslušenství)
- [EMO] Externí zdroj tepla, start/stop
- [EW1] Spouštěcí signál elektrické pomocné topné tyče v externím zásobníku teplé vody (výstup 230 V)
- [1] CAN-BUS k tepelnému čerpadlu (I/O-karta plošných spojů)
- [2] Zvukový alarm (příslušenství)

Elektrické připojení externího dohřevu

Při použití externího dohřevu se směšovačem je zapotřebí několik dodatečných přípojek a nastavení.

Signál alarmu pro externí dohřev

U externího dohřevu se směšovačem připojte signál alarmu na svorku FMO instalačního modulu vnitřní jednotky na svorku. Není-li na dohřevu se směšovačem k dispozici žádný 230 V výstup alarmu, připojte FMO podle alternativy [1b] (schéma zapojení →).

Spouštěcí signál pro externí dohřev

Pro výstup EMO platí:

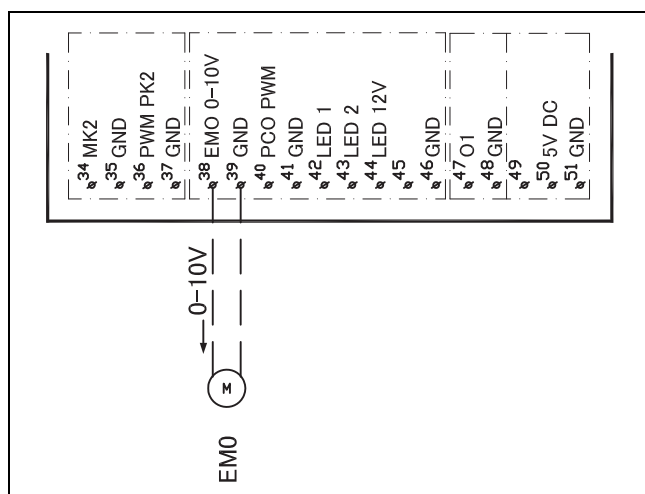
- ▶ Maximální zatížení na výstupu signálu 230 V: 2 A, $\cos \varphi > 0,4$.
- ▶ Při vyšším zatížení musí být instalováno vložené relé (není součástí dodávky).
- ▶ Je-li pro externí dohřev zapotřebí beznapěťový kontakt, musí být instalováno vložené relé (není součástí dodávky).

Směšovací ventil se neotevře ihned po aktivaci externího dohřevu. Zpoždění lze nastavit na řídicí jednotce (viz návod k řídicí jednotce).

Je možné, že se externí dohřev několikrát spustí a vypne. To je normální. Možnost instalace akumulací nádrže, nastanou-li kvůli krátkým dobám chodu potíže u externího dohřevu. Pro další informace se obraťte na výrobce externího dohřevu.

Ovládání 0-10 V pro externí dohřev

U některých externích dohřevů (přídavné topné patrony a modulační nástěnné plynové atmosférické kotle) je možné řídit výkon prostřednictvím signálu 0-10 V. Ten se v tomto případě připojí na výstup EMO 0–10 V instalačního modulu.



Obr. 13 Ovládání 0-10 V pro externí dohřev

Solenoidový ventil pro externí dohřev s regulací průtoku

Při použití externího dohřevu s řízeným průtokem (hlavně nástěnné plynové kotle s malým objemem vody) je nutné na přívod k externímu dohřevu instalovat solenoidový ventil.

Solenoidový ventil musí být instalován tak, aby:

- spuštění čerpadla otopného okruhu kotle otevřelo ventil
- zastavení čerpadla otopného systému kotle zavřelo ventil

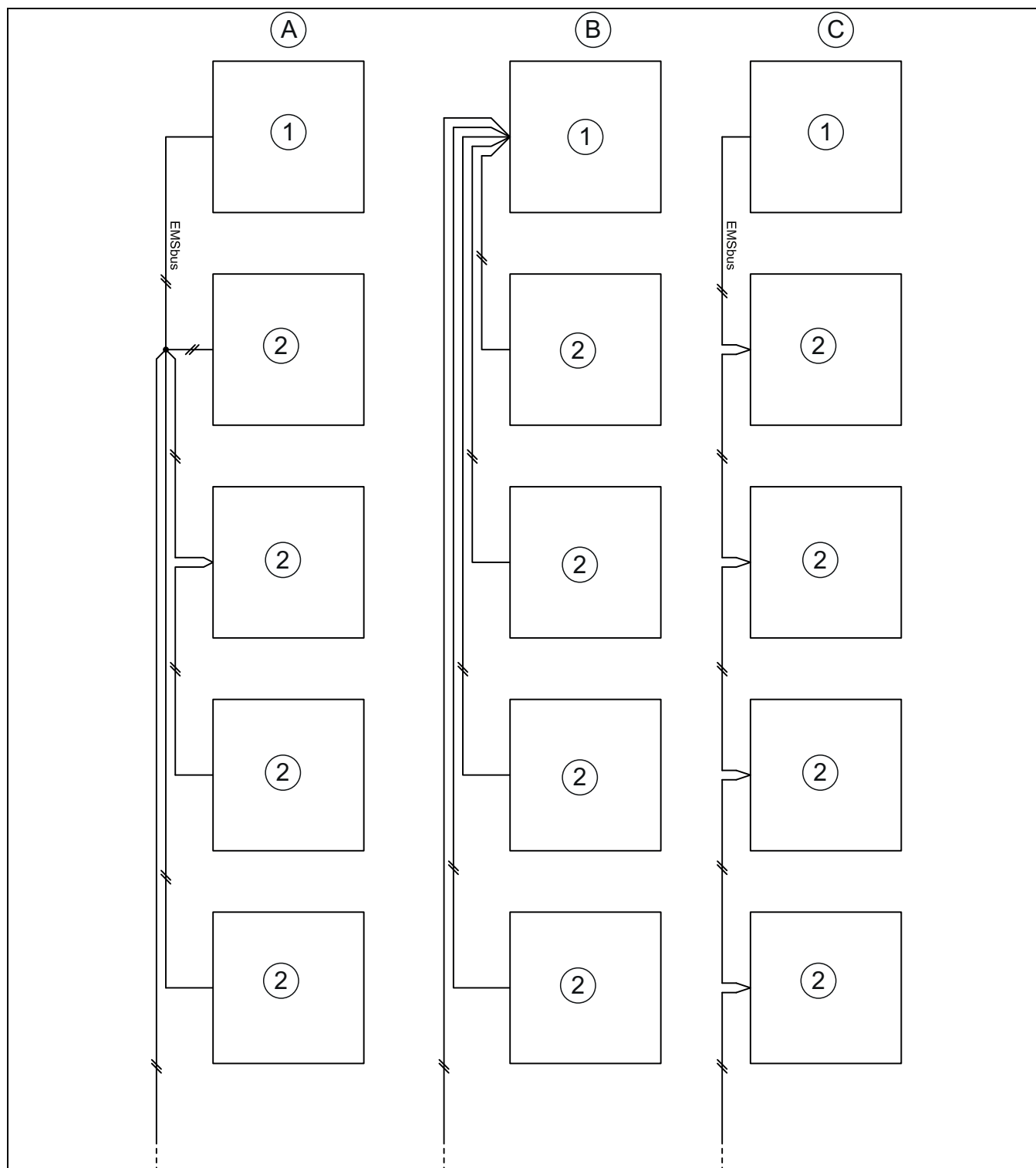
Podle citlivosti řízení průtoku lze ke snížení hladiny hluku použít i rychlý ventil s motorickým pohonem.

U kotlů bez řízeného průtoku (jako je tomu u většiny stacionárních plynových kotlů) není tato funkce zapotřebí.

Směšovací ventil (VMO) otevřený/zavřený

Směšovací ventil VMO se otvírá signály z přípojky 63 a signály na přípojce 62 na spojovací svorce VMO se zavírá.

Alternativy připojení sběrnice EMS



Obr. 14 Alternativy připojení sběrnice EMS

- [A] Zapojení do hvězdy a do série s externí přípojnou krabicí
- [B] Zapojení do hvězdy
- [C] Sériové zapojení
- [1] Instalační modul vnitřní jednotky
- [2] Doplnňkové moduly (např. prostorové čidlo směšovací modul, solární modul)

6 Uvedení do provozu

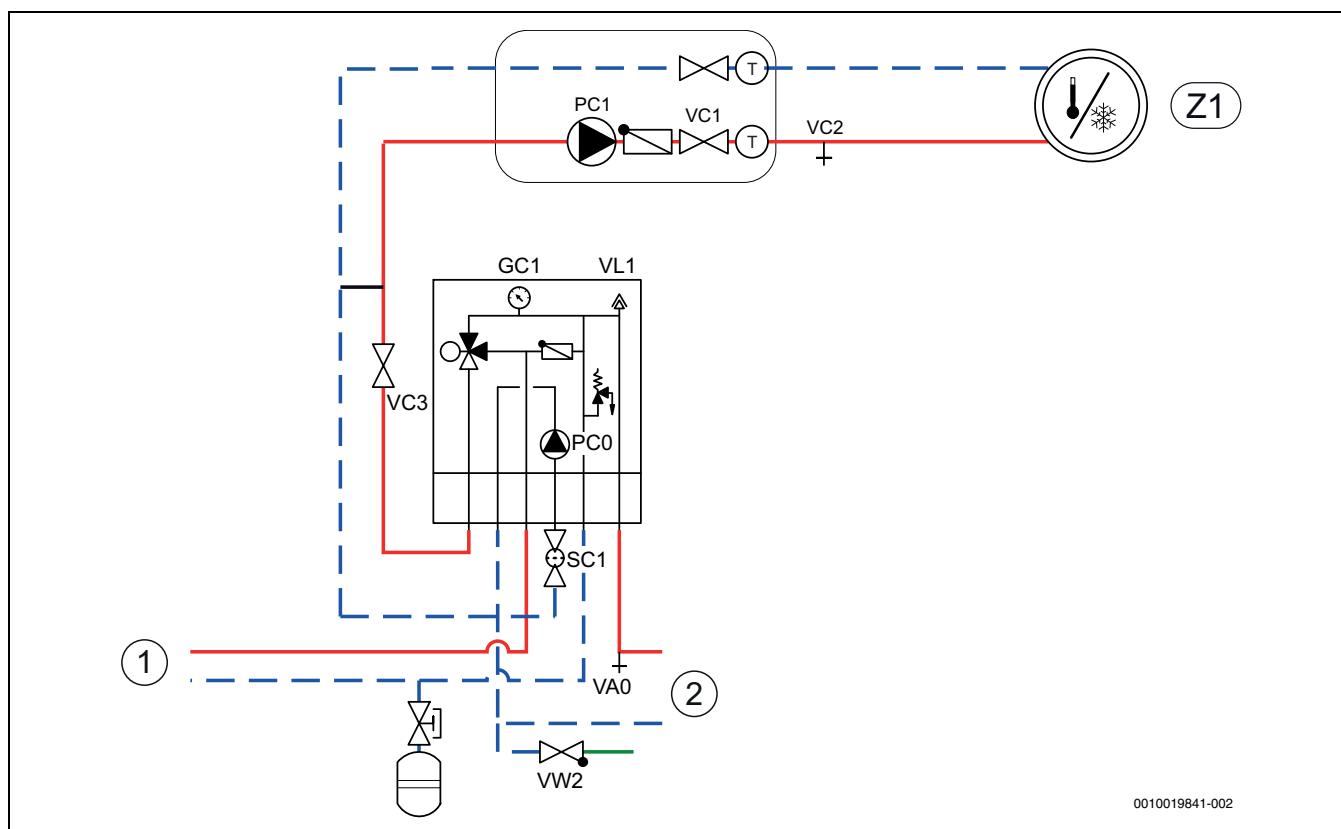
6.1 Odvzdušnění venkovní jednotky, vnitřní jednotky a otopné soustavy



Otopnou soustavu odvzdušněte i v ostatních odvzdušňovacích místech (např. na otopných tělesech).



tlak nastavujte vždy o něco vyšší, než je tlak požadovaný; vznikne tak určitá rezerva, pokud při stoupající teplotě bude nutné vzduch rozpuštěný v topné vodě přes VL1 vypustit.



0010019841-002

Obr. 15 Vnitřní jednotka s externím dohřevem a otopnou soustavou

[Z1] Otopná soustava (bez směšovače)

[1] Externí dohřev

[2] Tepelné čerpadlo

1. Zajistěte napájení venkovní a vnitřní jednotky.
2. Zajistěte, aby pracovalo oběhové čerpadlo PC1.
3. Odpojte kontakt PC0 PWM z čerpadla otopného systému PC0, aby čerpadlo běželo na maximální otáčky.
4. Kontakt PC0 PWM připojte na čerpadlo, pokud po dobu 10 minut nedojde ke snížení tlaku.
5. Externí dohřev důkladně odvzdušněte podle příslušného návodu.
6. Vyčistěte filtr částic SC1.
7. Na tlakoměru GC1 zkontrolujte tlak, při tlaku menším než 2 bary doplňte plnicím ventilem VW2.
8. Zkontrolujte, zda tepelné čerpadlo běží a zda nedošlo k alarmům.
9. Po chvíli tlak zkontrolujte a plnicím ventilem VW2 zvyšte, pohybuje-li se pod předepsaným tlakem.
10. Systém odvzdušněte i ostatními odvzdušňovacími ventily otopné soustavy (např. na otopných tělesech).

6.2 Nastavení provozního tlaku otopné soustavy

Údaj na tlakoměru	
1 bary	Minimální plnicí přetlak. Požadovaný provozní tlak musí být ve studeném stavu udržován cca 0,2 - 0,5 bar nad přetlakem dusíkového polštáře v expanzní nádobě. Přetlak se zpravidla pohybuje v rozmezí 0,7 - 1,0 bar.
3 bary	Maximální plnicí přetlak při nejvyšší teplotě otopné vody nesmí být překročen (pojistný ventil se otevře).

Tab. 5 Provozní tlak

- ▶ Není-li uvedeno jinak, nastavte přetlak 1,5–2,0 bar.
- ▶ Nezůstane-li tlak konstantní, zkontrolujte, zda je otopná soustava těsná a zda kapacita expanzní nádoby je pro otopnou soustavu dostatečná.

6.3 Provoz bez tepelného čerpadla (samostatný provoz)

Vnitřní jednotku lze uvést do provozu bez připojeného tepelného čerpadla, např. tehdy, má-li být tepelné čerpadlo namontováno až později. To se označuje jako samostatný provoz, popř. provoz stand-alone.

V samostatném provozu využívá vnitřní jednotka k vytápění a přípravě teplé vody výhradně dotop.



Pokud se vnitřní jednotka a otopná soustava před připojením tepelného čerpadla mají napustit, propojte navzájem přívod a zpátečku mezi vnitřní a venkovní jednotkou, abyste zajistili cirkulaci topné vody.

- ▶ Všechny případně přítomné uzavírací ventily v okruhu topné vody otevřete.

Při uvedení do provozu v samostatném provozu:

- ▶ V servisním menu **Tepelné čerpadlo** nastavte možnost **Provoz bez tepelného čerpadla** (→ Příručka řídicí jednotky).

6.4 Kontrola funkcí



Kompresor se před spuštěním přehřívá. To může podle teploty venkovního vzduchu trvat až 2 hodiny. Předpokladem spuštění je, aby hodnota na čidle teploty kompresoru (TR1) byla o 10 K vyšší než na čidle teploty přiváděného vzduchu (TL2). Teploty se zobrazují v diagnostickém menu řídicí jednotky. Platí pro SW nižší než 4.14. Pokud je SW verze venkovní desky 4.14 a vyšší, musí se za teplot TL2 0 °C a nižších kompresor prohřát na teplotu TR1 minimálně 10 °C.

- ▶ Proveďte test funkce komponent systému.
- ▶ Zkontrolujte, zda je splněna podmínka spuštění pro tepelné čerpadlo.
- ▶ Zkontrolujte, je-li aktivní požadavek na vytápění nebo na přípravu teplé vody.

-nebo-

- ▶ Odpusťte teplou vodu nebo zvyšte ekvitermní křivku, abyste vytvořili požadavek (→ návod řídicí jednotky).
- ▶ Zkontrolujte, zda se tepelné čerpadlo spouští.
- ▶ Zajistěte, aby nebyly aktivní žádné aktuální alarmy.

-nebo-

- ▶ Odstraňte poruchy.
- ▶ Zkontrolujte provozní teploty (→ návod řídicí jednotky).

6.4.1 Provozní teploty



Kontroly provozních teplot stroje provádějte v provozu vytápění (ne v provozu přípravy teplé vody nebo v provozu chlazení).

Aby provoz otopné soustavy probíhal optimálně, je třeba kontrolovat průtok tepelným čerpadlem a otopnou soustavou. Kontrola by se měla provádět po 10minutovém provozu tepelného čerpadla při vysokém výkonu kompresoru.

Teplotní spád na kondenzátoru tepelného čerpadla je třeba pro různé otopné soustavy nastavit.

- ▶ U podlahového vytápění 5 K při vytápění.
- ▶ U otopných těles 8 K při vytápění.

Tato nastavení jsou pro tepelné čerpadlo optimální.

Teplotní spád kontrolujte při vysokém výkonu kompresoru:

- ▶ Otevřete Diagnostika.
- ▶ Zvolte Hodnoty monitoru.
- ▶ Zvolte Tepelné čerpadlo.
- ▶ Zvolte Teploty.
- ▶ Odečtěte teploty TC3 a TCO. Teplota na výstupu TC3 se musí pohybovat nad teplotou zpátečky TCO.
- ▶ Vypočtěte rozdíl TC3–TCO.
- ▶ Zkontrolujte, zda rozdíl odpovídá hodnotě delta nastavené pro provoz vytápění.

Při příliš vysokém teplotním spádu:

- ▶ Odvzdušněte otopnou soustavu.
- ▶ Vyčistěte filtr/sítka.
- ▶ Zkontrolujte dimenzi a délky potrubí.

Teplotní spád v otopné soustavě

- ▶ Na čerpadle otopného systému PC1 nastavte jeho otáčky tak, aby bylo dosaženo následujícího rozdílu:
- ▶ U podlahového vytápění: 5 K.
- ▶ U otopných těles: 8 K.

7 Údržba



NEBEZPEČÍ

Hrozí nebezpečí úrazu elektrickým proudem!

- ▶ Před započetím prací na elektrických dílech musí být vypnuté hlavní napájení.

OZNÁMENÍ

Možnost deformací vlivem tepla!

Při příliš vysokých teplotách se deformuje izolační materiál (EPP) ve venkovní jednotce.

- ▶ Při pájení uvnitř tepelného čerpadla chraňte izolační materiál teplovzdornou tkaninou nebo vlhkým hadrem.

- ▶ Používejte pouze originální náhradní díly!
- ▶ Náhradní díly objednávejte podle seznamu náhradních dílů.
- ▶ Demontovaná těsnění a O-kroužky vyměňte za nové.

Při servisní prohlídce je nutné provádět dále popsané činnosti.

Zobrazení aktivovaného alarmu

- ▶ Zkontrolujte protokol alarmů (→ návod řídicí jednotky).

Kontrola funkcí

- ▶ Provedení testu funkcí (→ kapitola 6.4).

7.1 Filtr částic

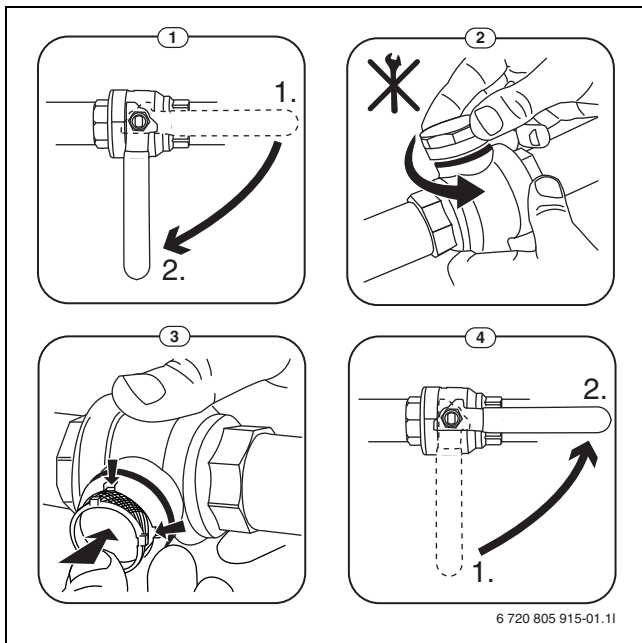
Filtr částic zabraňuje vnikání částic a nečistot do tepelného čerpadla. Časem se filtr může zanášet a je třeba jej vyčistit.



Pro vyčištění filtru není nutné systém vypouštět. Filtr a uzavírací ventil jsou integrovány v jednom.

Čištění sítka ve filtru

- ▶ Zavřete kohout (1).
- ▶ Odšroubujte (ručně) víčko (2).
- ▶ Vyjměte sítko a propláchněte jej pod tekoucí vodou nebo vyčistěte stlačeným vzduchem.
- ▶ Sítko opět namontujte. Při správné montáži dbejte na to, aby vodící segmenty zapadly do výřezů v kohoutu.



Obr. 16 Čištění sítka

- ▶ Víčko opět rukou našroubujte.
- ▶ Otevřete kohout (4).

Kontrola magnetického indikátoru

Po instalaci a spuštění je třeba magnetický indikátor, který součástí víčka filtry, kontrolovat v kratších intervalech. Pokud na magnetické tyčince ve filtru ulpívá mnoho magnetických nečistot a tyto nečistoty často spouštějí alarm související s nedostatečným průtokem (např. nízký nebo nedostatečný průtok, vysoká výstupní teplota nebo alarm z důvodu vysokého kondenzačního tlaku), je nutné nainstalovat magnetický filtr (viz seznam příslušenství). Filtr také zvyšuje životnost tepelného čerpadla i ostatních částí otopné soustavy.

7.2 Výměna komponent

Je-li předepsána výměna komponent, kvůli níž musí být vnitřní jednotka vypuštěna a opět napuštěna, proveďte tyto úkony:

1. Tepelné čerpadlo a vnitřní jednotku odpojte od napájení.
2. Zajistěte, aby byl otevřený odvětrávací ventil VL1.
3. Uzavřete kohouty k otopné soustavě; filtr částic SC1 a VC3.
4. Na vypouštěcí ventil VA0 připojte hadici, druhý konec zaveďte do kanalizace. Otevřete ventil.
5. Vyčkejte až odteče všechna voda do kanalizace.
6. Vyměňte díly.
7. Otevřete napouštěcí ventil VW2 a potrubí mezi vnitřní a venkovní jednotkou naplňte vodou naplňte vodou.
8. Pokračujte v napouštění, dokud z hadice zavedené do kanalizace nebude vytékat již jen voda a venkovní jednotka již nebude obsahovat žádné vzduchové bubliny.
9. Zavřete vypouštěcí ventil VA0 a systém napouštějte dále, dokud tlakoměr GC1 neukáže přetlak 2 bary.
10. Napouštěcí ventil VW2 zavřete.
11. Zajistěte napájení tepelného čerpadla a vnitřní jednotky.
12. Odpojte hadici z vypouštěcího ventilu VCO.
13. Vyčistěte filtr částic SC1.
14. Otevřete kohouty VC3 a SC1 k otopné soustavě.
15. Po chvíli tlak zkontrolujte a plicím ventilem VW2 dále napouštějte, pohybuje-li se pod předepsaným tlakem.

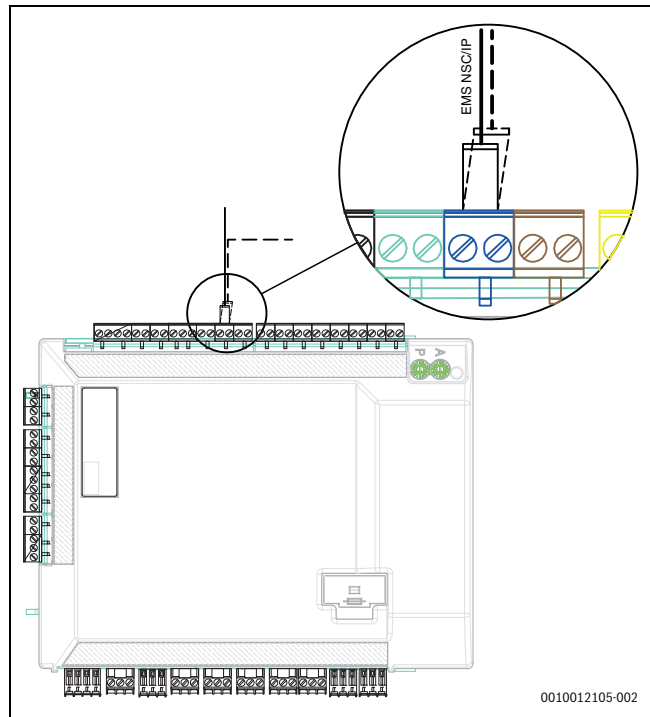
8 Instalace příslušenství

8.1 EMS-BUS příslušenství

Pro příslušenství, které se připojuje na sběrnici EMS-BUS platí (viz též návod k instalaci daného příslušenství):

- ▶ Je-li instalováno několik sběrnicevých spotřebičů jako příslušenství, musejí mít mezi sebou minimální odstup 100 mm.
- ▶ Je-li instalováno několik sběrnicevých spotřebičů, zapojte je do série nebo do hvězdy.
- ▶ Použijte kabely s minimálním průřezem 0,5 mm².
- ▶ Při vnějších vlivech způsobených indukci (např. od fotovoltaických systémů) použijte stíněné kabely. Stínění uzemněte pouze na jedné straně proti kostře.
- ▶ Kabely připojte na instalační modul na svorku EMS-BUS.

Je-li na svorce EMS již nějaká komponenta připojena, proveďte připojení podle obr. 17 na tutéž svorku paralelně.



Obr. 17 Připojení EMS na instalační modul

8.2 Externí přípojky



Maximální zátěž na výstupech relé: 2 A, $\cos\varphi > 0,4$. Při vyšším zatížení je nutné namontovat předřazené relé.

- Výstup VCO přepíná mezi provozem vytápění a provozem teplé vody a používá se tehdy, je-li nainstalován akumulátor tepla.
- Reléový výstup PK2 je aktivní v provozu chlazení. Možné oblasti použití:
 - Přepínání logiky řízení pro režim vytápění/chlazení. Regule pohonu podlahovky či konvektory musí tuto funkci podporovat.
 - Řízení oběhového čerpadla v samostatném okruhu určeném výhradně pro provoz chlazení.
 - Řízení podlahových okruhů ve vlhkých místnostech.
 - Bylo-li nastavení "PC1 v provozu teplé vody vypnout" nastaveno na "Ne", sepne PK2 i při odtávání.

8.3 Havarijní termostat

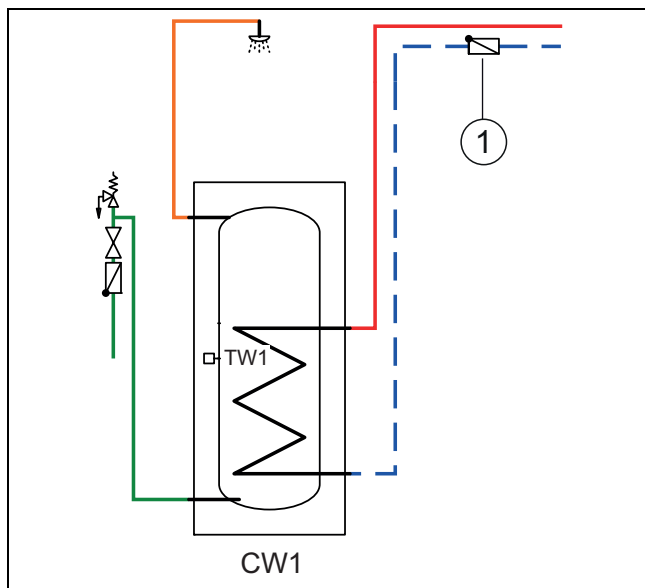
V některých zemích je v podlahových otopných okruzích předepsán havarijní termostat STB. Havarijní termostat STB se na instalačním modulu připojuje na externí vstup 1–3 (→ obr. 31). Nastavte funkce pro externí vstup (→ návod řídicí jednotky).

8.4 Instalace zásobníku teplé vody



Pokud má být zásobník teplé vody instalován níže než tepelné čerpadlo (např. ve sklepě), může docházet k samotížné cirkulaci vedoucí k tepelným ztrátám zásobníku.

- Do odbočky k zásobníku teplé vody namontujte zpětnou klapku, která zabrání samotížné cirkulaci topné vody přes zásobník, je-li zásobník teplé vody níže než tepelné čerpadlo.



Obr. 18 Zásobník teplé vody

[1] Zpětná klapka



Návod k připojení najdete v dokumentaci k zásobníku.



Při použití zásobníku teplé vody musí být na zásobník namontován automatický odvzdušňovací ventil. To platí i pro dvouploškové zásobníky teplé vody.



Při použití zásobníku teplé vody musí být na vstup teplé vody do zásobníku namontován automatický odvzdušňovací ventil.

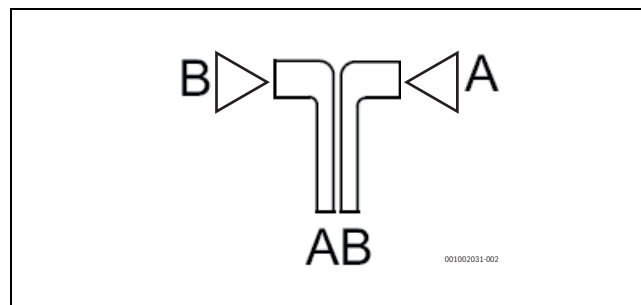
8.5 Čidlo teploty zásobníku teplé vody TW1

Je-li připojen zásobník teplé vody a čidlo TW1 je připojeno na Instalační modul, pak toto čidlo bude při spuštění automaticky potvrzeno.

- Čidlo teploty teplé vody TW1 připojte na instalační modul v řídicí jednotce na svorku TW1.

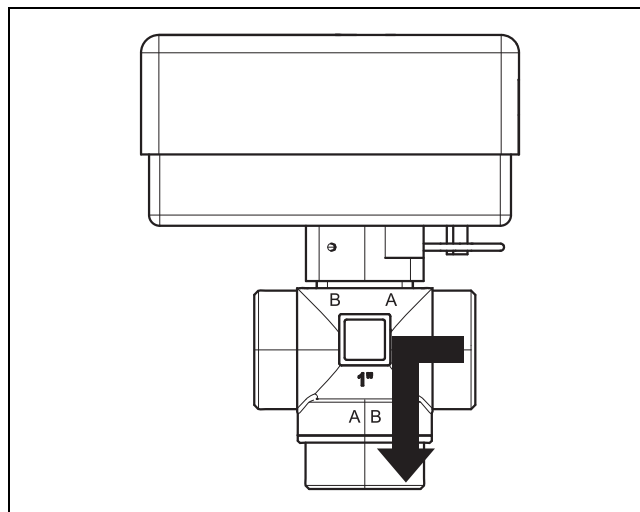
8.6 Přepínací ventil VW1

U systémových řešení se zásobníkem teplé vody je zapotřebí přepínací ventil (VW1). Přepínací ventil VW1 připojte na Instalační modul ve vnitřní jednotce na svorku VW1.



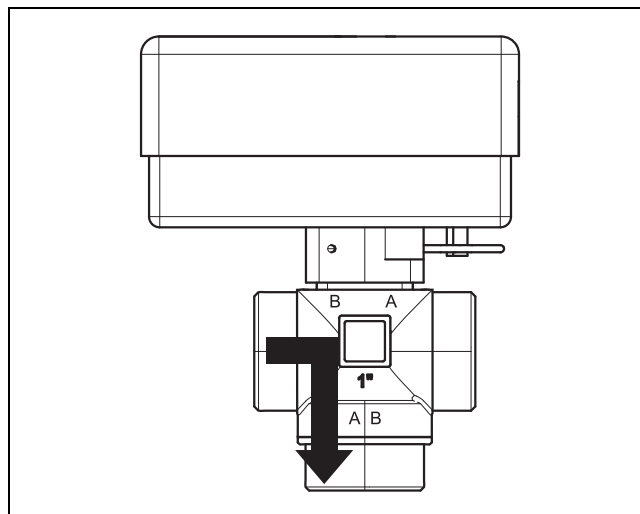
Obr. 19

[A] K zásobníku teplé vody
[B] K otopné soustavě (nebo k akumulátoru)
[AB] K vnitřní jednotce



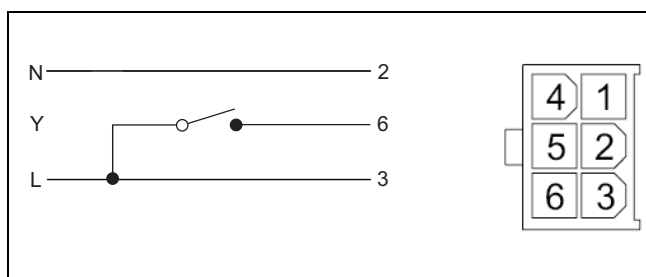
Obr. 20 Kontakt Y sepnutý, přípojka A otevřená

Při přípravě teplé vody je kontakt Y sepnutý, přípojka A je otevřená.



Obr. 21 Kontakt Y rozeznutý, přípojka B otevřená

V provozu vytápění je kontakt Y rozeznutý, přípojka B je otevřená.



Obr. 22 Konektor Molex

3cestný přepínací ventil má konektor Molex, v němž jsou osazeny pouze svorky 2, 3 a 6.

Na instalačním modulu vytvořte tyto přípojky:

- ▶ **N** – přípojka na svorce N, VW1 na Instalačním modulu
- ▶ **Y** – přípojka na svorce 53, VW1 na Instalačním modulu
- ▶ **L** – přípojka na svorce 54, VW1 na Instalačním modulu

8.7 Zásobník teplé vody, solárním výměníkem

Zásobník teplé vody pro solárním výměníkem lze objednat jako příslušenství. Návod k instalaci a obsluze jsou k zásobníku teplé vody přiloženy.

8.8 Prostorové čidlo



Má-li být prostorové čidlo instalováno při uvedení systému do provozu, je nutné jej v menu pro uvedení do provozu nastavit jako samostatnou řídicí jednotku pro otopný okruh 1 (→ příručka regulátoru).

- ▶ Prostorové čidlo namontujte podle příslušného návodu.
- ▶ Před uvedením systému do provozu nastavte prostorové čidlo jako dálkové ovládání "Fb" (→ příručka k regulátoru řízenému podle teploty prostoru).
- ▶ Před uvedením systému do provozu proveďte na prostorovém čidle případně nastavení čísla otopného okruhu (→ příručka k prostorovému čidlu).
- ▶ Při uvedení systému do provozu uveďte, že je nainstalováno prostorové čidlo jako samostatná řídicí jednotka pro otopný okruh 1 (→ příručka k regulátoru).
- ▶ Nastavení vnitřní teploty proveďte podle příručky.

8.9 Směšované otopné okruhy

Pomocí řídicí jednotky lze v továrním nastavení regulovat jeden přímý otopný okruh. Mají-li být instalovány další okruhy (směšované), je pro každý okruh nutný jeden směšovací modul otopného okruhu.

- ▶ Směšovací modul, směšovací ventil, čerpadlo otopného okruhu a ostatní komponenty instalujte podle zvoleného řešení systému.
- ▶ Před uvedením systému do provozu proveďte na modulu otopného okruhu případně nastavení čísla otopného okruhu (→ návod k směšovacímu modulu).
- ▶ Nastavení pro několik okruhů proveďte podle příručky.

8.10 Cirkulační čerpadlo PW2

PW2 se připojuje na instalační modul. Nastavení potřebná pro provoz se provádějí v řídicí jednotce (→ návod řídicí jednotky).

8.11 Instalace s nekondenzujícím provozem chlazení

OZNÁMENÍ

Možnost vzniku materiálních škod v důsledku působení vlhkosti

Vnitřní jednotka se směšovačem není v provozu chlazení pod rosným bodem dostatečně izolována vůči kondenzaci.

- ▶ Vnitřní jednotky se směšovačem pro externí dohřev nesmějí být použity pro provoz chlazení pod rosným bodem.



Předpokladem provozu chlazení je instalace prostorových regulátorů.



Instalace prostorových regulátorů s integrovaným čidlem vlhkosti zvyšuje bezpečnost provozu chlazení, protože teplota na výstupu je v tomto případě řízena automaticky pomocí řídicí jednotky podle právě aktuálního rosného bodu.

- ▶ Všechny trubky a přípojky za účelem ochrany před kondenzací izolujte.
- ▶ Nainstalujte prostorový regulátor (→ návod k příslušnému prostorovému regulátoru).
- ▶ Namontujte čidlo vlhkosti.
- ▶ Potřebná nastavení pro provoz chlazení proveďte v servisním menu, odstavec **Nastavení otopných okruhů** (→ návod řídicí jednotky):
 - Zvolte **Chlazení** nebo **Vytápění a chlazení**
 - Popřípadě nastavte spínací teplotu, zpoždění sepnutí, rozdíl mezi teplotou prostoru a rosným bodem a minimální teplotu na výstupu.
- ▶ Podlahové otopné okruhy ve vlhkých místnostech (např. koupelna a kuchyně) vypněte, případně provádějte jejich řízení přes reléový výstup PK2.

8.12 Montáž čidla kondenzace na potrubí

OZNÁMENÍ

Možnost vzniku materiálních škod v důsledku působení vlhkosti!

Provoz chlazení v oblasti pod rosným bodem vede ke srážení vlhkosti na okolních površích.

- ▶ Podlahové vytápění nepoužívejte pro provoz chlazení v oblasti pod rosným bodem.
- ▶ Teplotu chladicí vody na výstupu nastavte správně dle chladicího systému a s ohledem na ochranu před kondenzací.

Čidla kondenzace, která se instalují na potrubí otopné/chladicí soustavy, vyšlou do řídicí jednotky signál, jakmile zjistí tvorbu kondenzátu. Návod k instalaci jsou k čidlům přiloženy.

Řídicí jednotka vypne provoz chlazení, jakmile od čidel kondenzace obdrží signál. Kondenzát se tvoří v provozu chlazení, pohybuje-li se teplota potrubí pod příslušnou teplotou rosného bodu.

Rosný bod kolísá v závislosti na teplotě a vlhkosti vzduchu. Čím vyšší je měrná vlhkost vzduchu, tím vyšší musí být teplota chladicí vody na výstupu, aby došlo k překročení rosného bodu a nedocházelo tak ke kondenzaci.

8.13 Instalace s bazénem

OZNÁMENÍ

Hrozí nebezpečí vzniku provozních poruch!

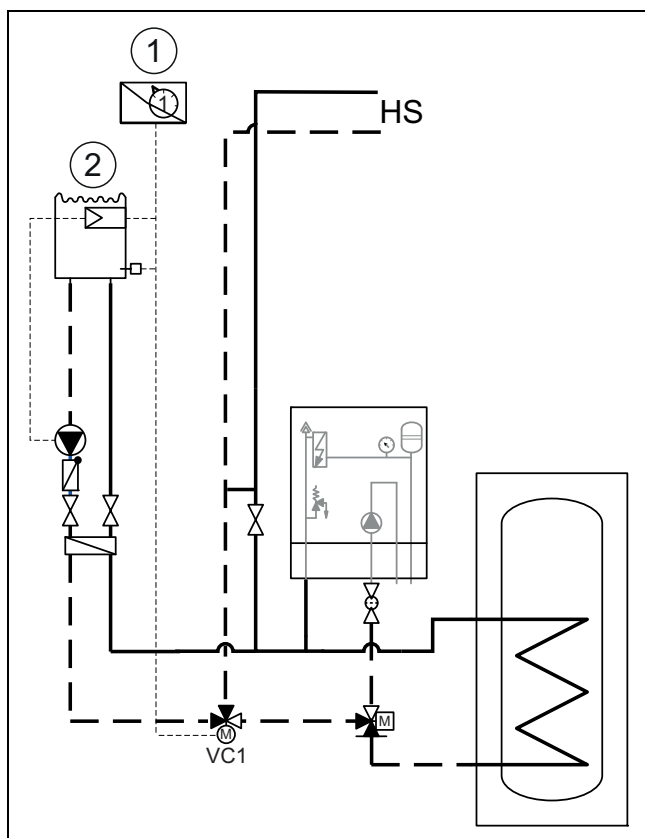
Je-li 3cestný ventil bazénu namontován do systému na nesprávné místo, může docházet k provozním poruchám. Bazénový 3cestný ventil se nesmí namontovat do místa, kde by mohl blokovat pojistný ventil.

- ▶ Bazénový 3cestný ventil namontujte do zpátečky k vnitřní jednotce (jak je patrné z příkladu bazénové instalace níže).
- ▶ T-kus namontujte do výstupu z vnitřní jednotky před bypass.
- ▶ Bazénový 3cestný ventil nemontujte do systému jako otopný okruh.



Předpokladem pro využití systému pro ohřev bazénu je instalace bazénového modulu (příslušenství).

- ▶ Instalujte bazén (→ návod k bazénu).
- ▶ Instalujte 3cestný ventil pro bazé.
- ▶ Izolujte všechn potrubí a přípojky.
- ▶ Instalujte bazénový modul (→ návod k bazénovému modulu).
- ▶ Při uvedení do provozu nastavte dobu chodu bazénového 3cestného ventilu (→ návod řídicí jednotky).
- ▶ Proveďte potřebná nastavení pro provoz bazénu (→ návod k řídicí jednotce).

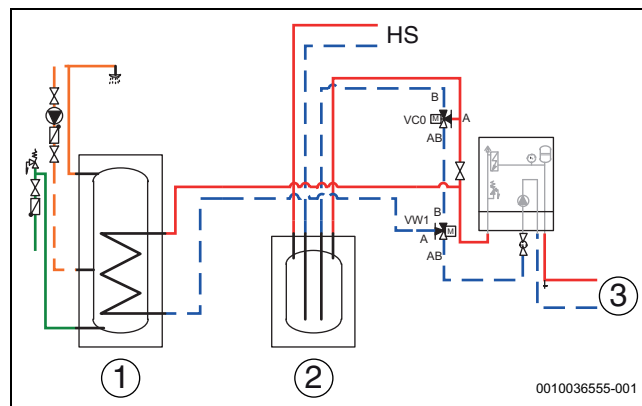


Obr. 23 Ilustrační obrázek instalaci s bazénem

- [1] Bazénový modul
- [2] Bazén
- [VC1] Bazénový 3cestný ventil 230V/3bodový
- [HS] Otopná soustava

8.14 Akumulační nádrž, ventil obtoku VCO

Při použití akumulační nádrže a zásobníku teplé vody je nutné instalovat 3cestný ventil (VCO), který může v případě potřeby na krátkou dobu vytvořit hydraulický zkrat mezi vnitřní a venkovní jednotkou.



Obr. 24 Akumulační nádrž, ventil obtoku VCO

- [1] Zásobník teplé vody
- [2] Akumulační nádrž
- [3] Tepelné čerpadlo
- [VCO] Trojcestný ventil
- [HS] Otopná soustava

Není-li u hydraulických systémů s akumulační nádrží instalován žádný 3cestný ventil (VCO), může docházet k poruchám funkce a snížení účinnosti.

9 Ochrana životního prostředí a likvidace odpadu

Ochrana životního prostředí je podniková zásada skupiny Bosch. Kvalita výrobků, hospodárnost a ochrana životního prostředí jsou pro nás prvořadé cíle. Zákony a předpisy týkající se ochrany životního prostředí jsou přísně dodržovány. K ochraně životního prostředí používáme s ohledem na hospodárnost nejlepší možnou technologii a materiály.

Balení

Obaly, které používáme, jsou v souladu s recyklačními systémy příslušných zemí zaručujícími jejich optimální opětovné využití. Všechny použité obalové materiály jsou šetrné vůči životnímu prostředí a lze je znovu zužitkovat.

9.1 Stará elektrická a elektronická zařízení



Elektrická nebo elektronická zařízení, která již nejsou způsobilá k užívání, je nutno shromažďovat odděleně a odevzdat k ekologické recyklaci (Evropská směrnice o starých elektrických a elektronických zařízeních).

K likvidaci starých elektrických nebo elektronických zařízení využívejte vratné a sběrné systémy vybudované v dané zemi.

10 Technické údaje

10.1 Vnitřní jednotka se směšovačem pro externí dohřev – technické údaje

IDU B	Jednotka	8	14
Elektrická data			
Elektrické napájení	V	230 ¹⁾	230
Velikost pojistky (doporučená), třída gL/C	A	10	10
Připojovací výkon	kW	0,5	0,5
Otopná soustava			
Druh připojení (potrubí topné vody, tepelné čerpadlo a výstup/zpátečka dohřevu)		G1 vnější	G1 vnější
Druh připojení (zpátečka vytápění)		G1 vnitřní (převlečná matice)	G1 vnitřní (převlečná matice)
Maximální provozní tlak	kPa	300	300
Tlaková expanzní nádrž		N/A	N/A
Teplonosná látka			
Disponibilní úbytek tlaku pro trubky a komponenty mezi vnitřní a venkovní jednotkou	kPa	2)	
Minimální průtok (při odmrazování)	l/s	0,32	0,56
Typ čerpadla PCO		Grundfos UPM2K 25-75 PWM	Grundfos UPM GEO 25-85 PWM
Všeobecné informace			
Přípojka odpadní vody	mm		Ø 32
Elektrické krytí IP	IP		X1
Rozměry (šířka x hloubka x výška)	mm		485 x 386 x 700
Hmotnost	kg		24
Nadmožská výška instalace			Až 2 000 m nad NN

1) 1N AC, 50 Hz

2) Průtok a zbytková dopravní výška jsou závislé na připojeném tepelném čerpadle, viz návod k tepelnému čerpadlu

10.2 Řešení systémů



Výrobek smí být instalován pouze v souladu s oficiálními řešeními systémů výrobce. Odlišná systémová řešení nejsou povolena. Škody a problémy vzniklé v důsledku nedovolené instalace jsou vyloučeny ze záruky.

Při určitých systémových řešeních je zapotřebí příslušenství (akumulační nádrž, přepínací ventil, směšovač, čerpadlo otopného systému). Čerpadlo otopného systému PC1 je ovládáno řízením ve vnitřní jednotce.



U externího dohřevu bez integrovaného čerpadla je nutné namontovat externí čerpadlo.

Má-li externí dohřev velký objem vody a je-li nainstalován oddělený zásobník teplé vody, měl by být zásobník teplé vody vybaven elektrickou pomocnou topnou tyčí ovládanou prostřednictvím řídicí jednotky vnitřní jednotky. Tím se zamezí příliš vysoké spotřebě energie při termické dezinfekci, když externí dohřev nevytváří žádné teplo.

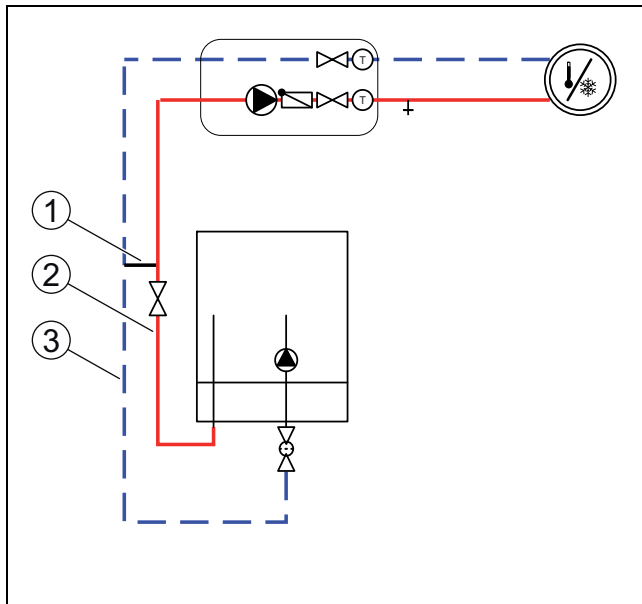
Instaluje-li se stanice pro přípravu teplé vody, musí tato stanice mít vlastní regulaci.

Je-li použita akumulace a zásobník teplé vody, musí být nainstalován také přepínací ventil VCO podle daného řešení systému.

10.2.1 Vysvětlivky k řešením systémů

	Všeobecné informace
HC100	Instalační modul integrovaný v modulu tepelného čerpadla
HMC310	Řídicí jednotka
RC 100	Prostorový regulátor (příslušenství)
BC...	Řídicí jednotka externího dohřevu
GB...	Externí dohřev
T1	Čidlo venkovní teploty
MK2	Čidlo vlhkosti (příslušenství)
SW...-1	Zásobník teplé vody (příslušenství)
VW1	Přepínací ventil (příslušenství)
PW2	Cirkulační čerpadlo (příslušenství)
TW1	Čidlo výstupní teploty teplé vody
	Otopný okruh bez směšovače
PC1	Čerpadlo otopného okruhu
T0	Čidlo teploty topné vody
	Směšovaný otopný okruh
MM100	Modul otopného okruhu (regulátor pro okruh)
PC1	Čerpadlo pro otopný okruh 2
VC1	Směšovač
TC1	Čidlo teploty na výstupu, otopný okruh 2, 3 ...
MC1	Tepelný uzavírací ventil, otopný okruh 2, 3 ...

10.2.2 Zkrat v systémů vytápění

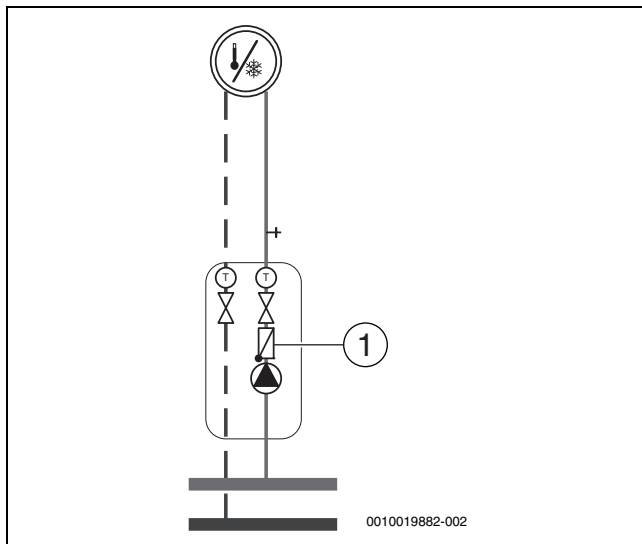


Obr. 25 Vnitřní jednotka s přímým okruhem a zkratem

- [1] Zkrat
- [2] Výstup
- [3] Zpátečka

Není-li nainstalován žádný akumulátor nádrž, je zapotřebí zkrat. Délka zkratu musí činit nejméně 10násobek vnitřního průměru trubky.

10.2.3 Zpětná klapka v topném okruhu

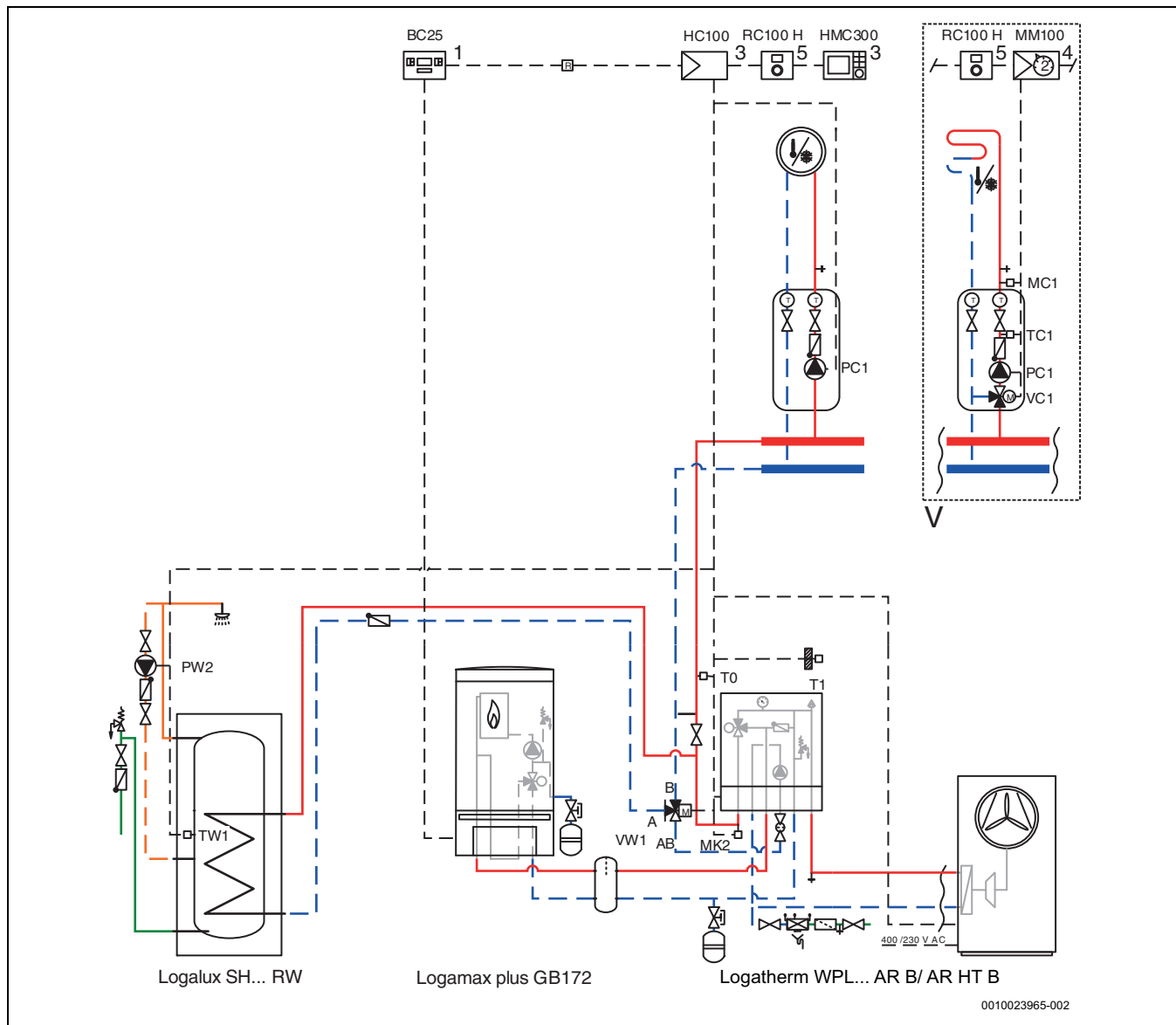


Obr. 26 Přímý okruh se zpětnou klapkou

- [1] Zpětná klapka

Aby se v letním provozu zamezilo samotížné cirkulaci v systému, je v každém otopném okruhu zapotřebí jedna zpětná klapka. Samotížná cirkulace může nastat tehdy, je-li přepínací ventil potrubí teplé vody během její přípravy otevřen směrem k otopné soustavě.

10.2.4 Tepelné čerpadlo s vnitřní jednotkou, externím dohřevem se směšovačem a zásobníkem teplé vody



Obr. 27 Dohřev se směšovačem se zásobníkem teplé vody

- [1] Namontováno na externím dohřevu
- [3] Namontováno ve vnitřní jednotce
- [4] Montáž ve vnitřní jednotce nebo na stěně
- [5] Montáž na stěně

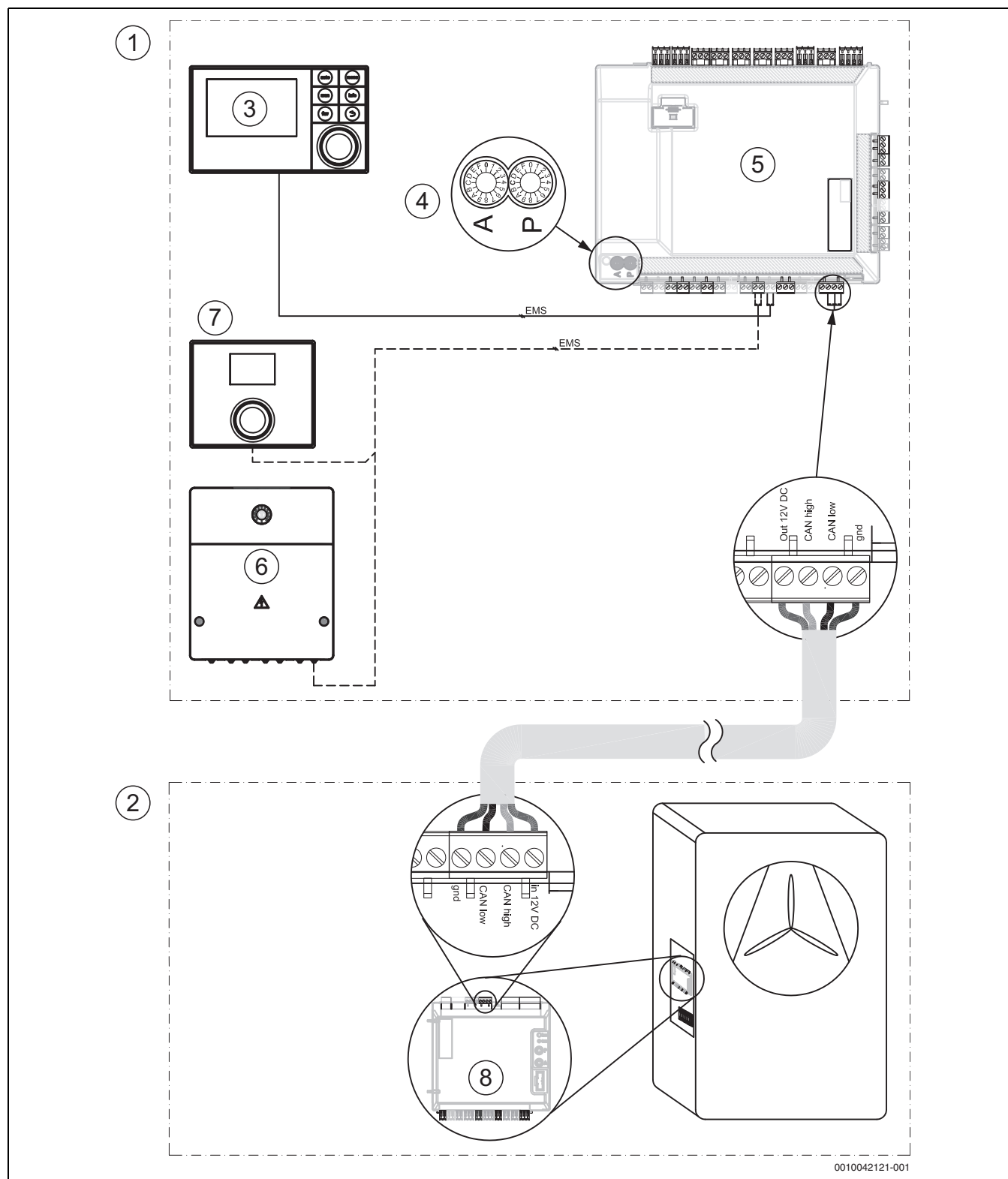
10.2.5 Použité symboly

Symbol	Označení	Symbol	Označení	Symbol	Označení
Potrubní vedení/elektrická vedení					
	Výstup - vytápění/solár		Zpátečka primární okruh		Cirkulace teplé vody
	Zpátečka - vytápění/solár		Pitná voda		Elektrické kabelové propojení
	Výstup primární okruh		Teplá voda		Elektrické kabelové propojení s přerušením
Směšovací ventily/ventily/čidla teploty/čerpadla					
	Ventil		Regulátor diferenčního tlaku		Čerpadlo
	Revizní bypass		Pojistný ventil		Zpětná klapka
	Ventil pro regulaci průtoku		Pojistná skupina		Čidlo teploty/teplotní spínač
	Tlakový pojistný ventil		3cestný směšovací ventil (směšování/rozdělování)		Havarijní termostat STB
	Uzavírací ventil s filtrem		Směšovací ventil teplé vody, termostatický		Čidlo teploty spalin/teplotní spínač
	Ventil s krytkou		3cestný směšovací ventil (přepínání)		Omezovač teploty spalin
	Ventil, motoricky řízený		3cestný směšovací ventil (přepínání, bezproudové sepnutí na II)		Čidlo venkovní teploty
	Ventil, tepelně řízený		3cestný směšovací ventil (přepínání, bezproudové sepnutí na A)		Bezdrátové čidlo venkovní teploty
	Uzavírací ventil, elektromagnetický řízený		4cestný směšovací ventil		...Bezdrátový...
Různé					
	Teploměr		Odpadní trychtýř se sifonem		Termohydraulický oddělovač s čidlem
	Manometr		Oddělení systému za EN1717		Výměník tepla
	Plnění/vypouštění		Expanzní nádoba s ventilem s krytkou		Průtokoměr
	Vodní filtr		Odlučovač kalu a koroze		Záchytná nádrž
	Kalorimetr		Odvzdušňovač		Otopný okruh
	Výstup teplé vody		Automatický odvzdušňovač		Podlahový otopný okruh
	Relé		Kompenzátor		Termohydraulický rozdělovač
	Elektrická topná tyč				

Tab. 6 Hydraulické symboly

10.3 Schéma zapojení

10.3.1 Vnitřní jednotka se směšovačem pro externí dohřev – přehled CAN-/EMS-BUS

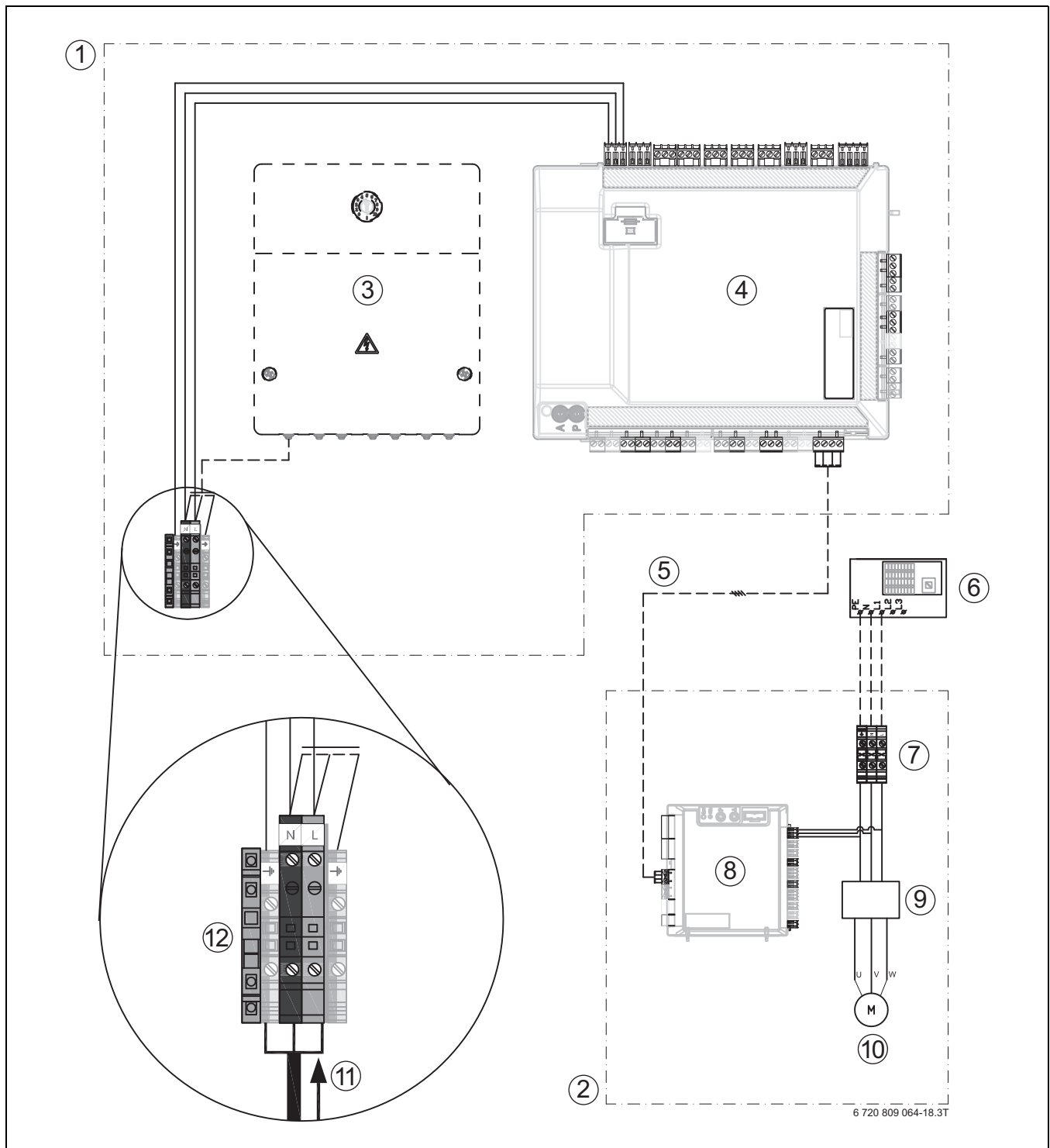


Obr. 28 Vnitřní jednotka se směšovačem pro externí dohřev – přehled CAN-/EMS-BUS

- [1] Vnitřní jednotka
- [2] Tepelné čerpadlo
- [3] Řídicí jednotka
- [4] IDU B 8: A = 0, P = 3
IDU B 14: A = 0, P = C
- [5] Instalační modul
- [6] Příslušenství
- [7] Prostorový regulátor (příslušenství)
- [8] I/O - modul

	Tovární připojení
	Připojení při instalaci/příslušenství

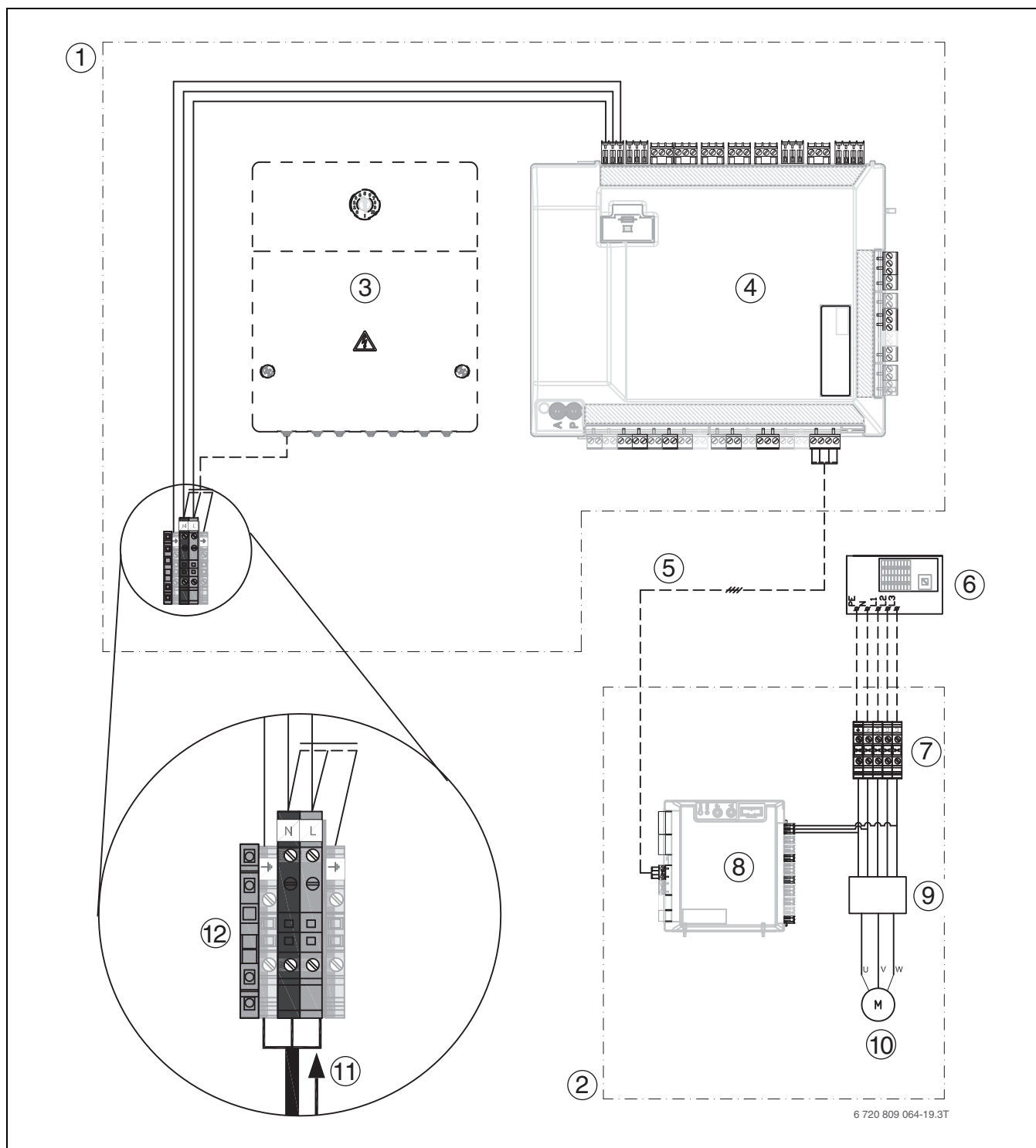
10.3.2 Jednofázové tepelné čerpadlo a vnitřní jednotka s externím dohřevem



Obr. 29 Jednofázové tepelné čerpadlo a vnitřní jednotka s externím dohřevem

- [1] Vnitřní jednotka
- [2] Tepelné čerpadlo
- [3] Příslušenství
- [4] Instalační deska plošných spojů
- [5] CAN-BUS
- [6] Hlavní rozváděč
- [7] Síťové napětí tepelného čerpadla 230 V ~1N
- [8] I/O - modul
- [9] Invertor
- [10] Kompresor
- [11] Síťové napětí vnitřní jednotky 230 V ~1N
- [12] Připojovací svorky

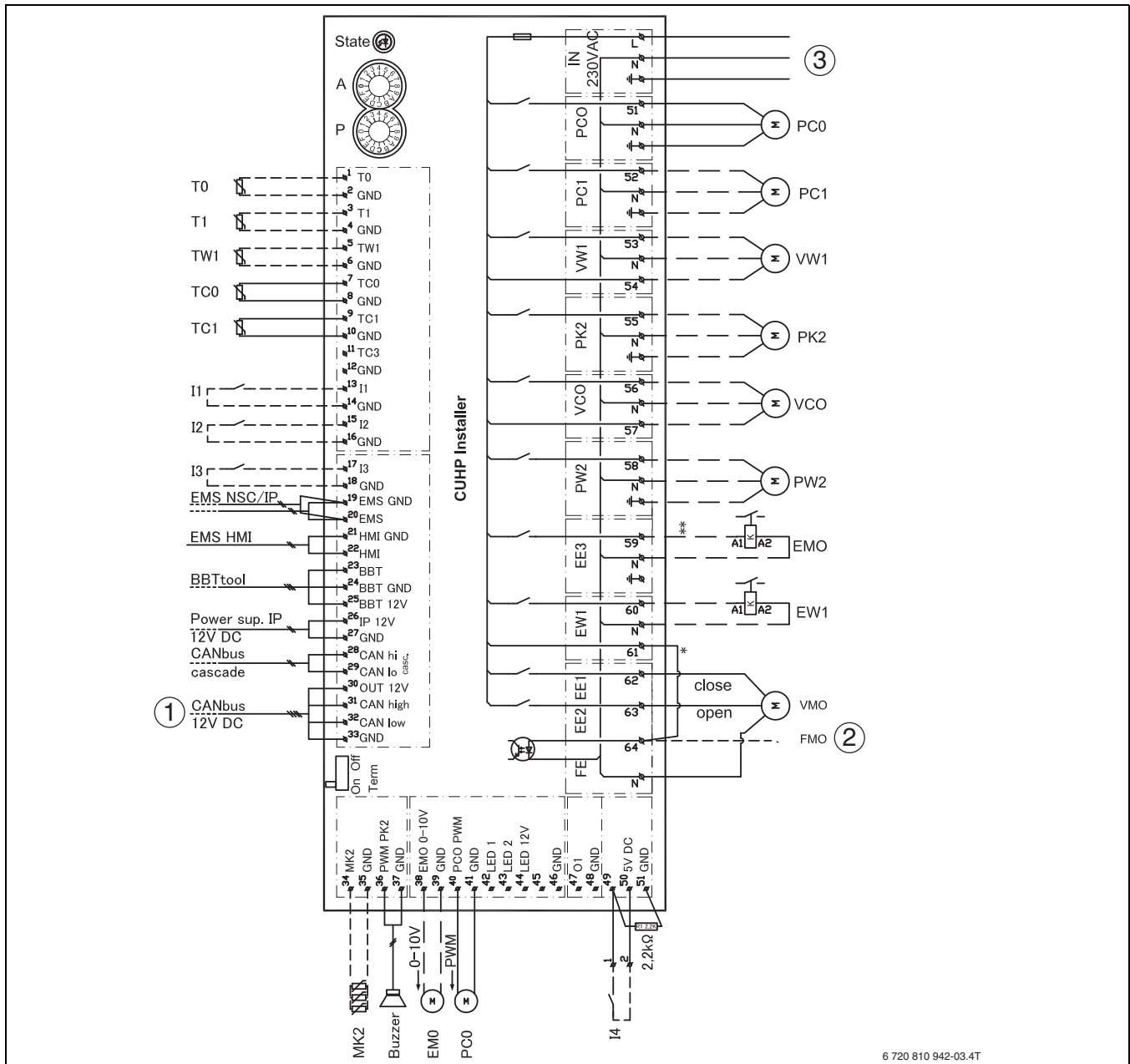
10.3.3 Třífázové tepelné čerpadlo a vnitřní jednotka s externím dohřevem



Obr. 30 Třífázové tepelné čerpadlo a vnitřní jednotka s externím dohřevem

- [1] Vnitřní jednotka
- [2] Tepelné čerpadlo
- [3] Příslušenství
- [4] Instalační deska plošných spojů
- [5] CAN-BUS
- [6] Hlavní rozváděč
- [7] Síťové napětí tepelného čerpadla 400 V ~3N
- [8] I/O - modul
- [9] Invertor
- [10] Kompresor
- [11] Síťové napětí vnitřní jednotky 230 V ~1N
- [12] Připojovací svorky

10.3.4 Schéma zapojení instalačního modulu pro vnitřní jednotku se směšovačem pro externí dohřev



6 720 810 942-03.4T

Obr. 31 Schéma zapojení instalačního modulu pro vnitřní jednotku se směšovačem pro externí dohřev

- [I1] Externí vstup 1
- [I2] Externí vstup 2
- [3] Externí vstup 3
- [4] Externí vstup 4

[MD1/MK2] Čidlo vlhkosti

[Buzzer] Zvukový alarm

[T0] Čidlo teploty topné vody

[T1] Čidlo venkovní teploty

[TW1] Čidlo teploty teplé vody

[TC0] Čidlo teploty zpátečky primárního okruhu

[TC1] Čidlo teploty na výstupu primárního okruhu

[EW1] Spouštěcí signál elektrické pomocné topné tyče v zásobníku teplé vody (externí), výstup 230 V

[F50] Pojistka 6,3 A

[EMO] Externí zdroj tepla, ovládání 0-10 V

[PC0] Čerpadlo primárního okruhu

[PC1] Čerpadlo otopného okruhu

[PK2] Reléový výstup sezona chlazení, 230 V

[PW2] Cirkulační čerpadlo teplé vody

[VCO] Přepínací ventil cirkulace

[VW1] Přepínací ventil vytápění/teplá voda

[EMO] Externí zdroj tepla, start/stop

[VMO] Směšovač externího zdroje tepla (63 otevření/62 zavření)

[1] Sběrnice CAN-BUS k tepelnému čerpadlu (CUHP-I/O)

[2] FMO, alarm externího zdroje tepla, vstup 230 V

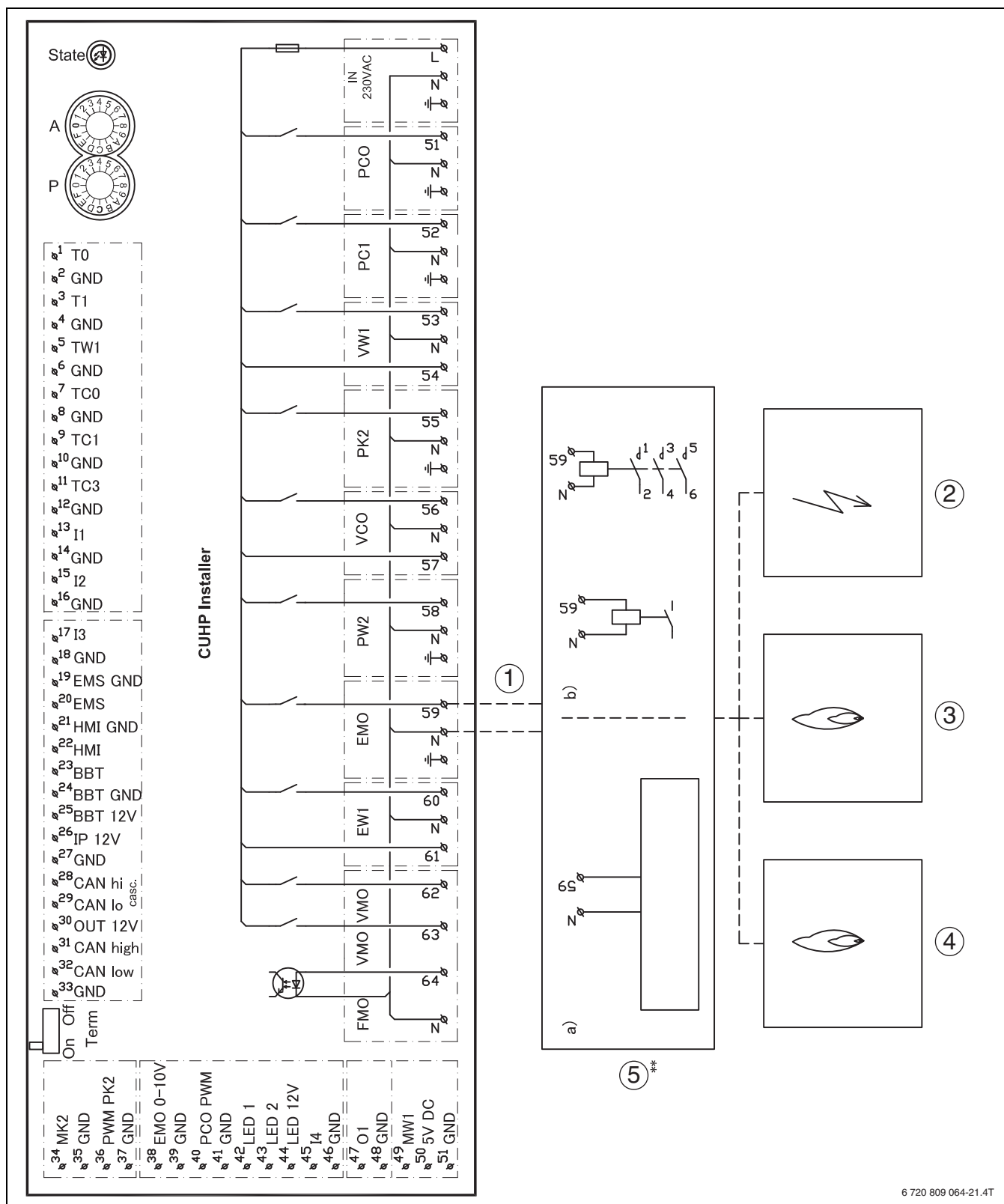
[3] Provozní napětí, 230 V~



Maximální zatížení na výstupu relé PK2: 2 A, $\cos\varphi$ 0,4. Při vyšší zátěži namontujte vložené relé.

—————	Tovární připojení
- - - - -	Připojení při instalaci/příslušenství

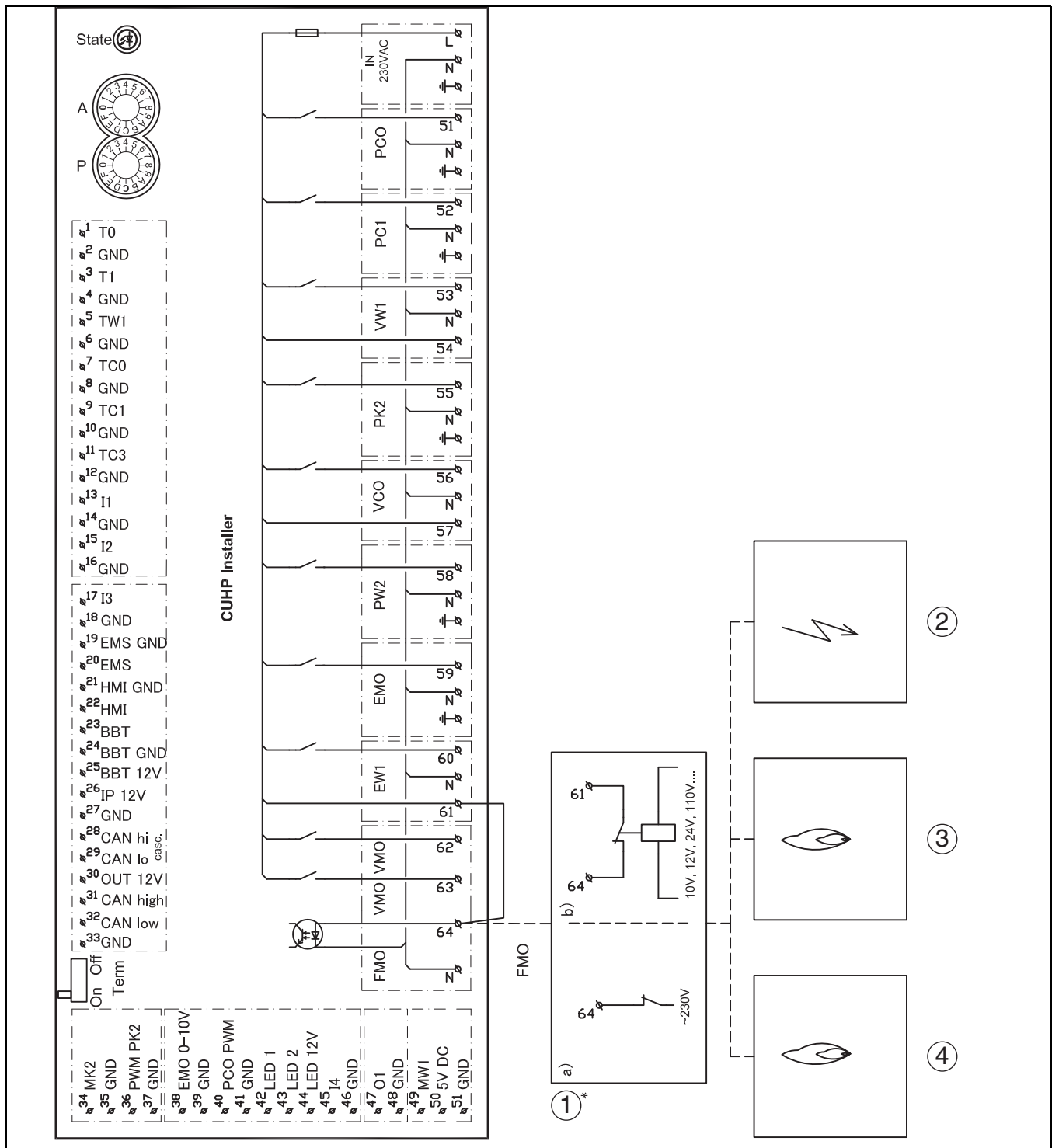
10.3.5 Schéma zapojení instalačního modulu, start/stop s externím dohřevem



Obr. 32 Schéma zapojení instalačního modulu, start/stop s externím dohřevem

- [1] Výstup 230 V (AC)
- [2] Elektrický dohřev
- [3] Olejový kotel
- [4] Nástěnný kondenzační kotel
- [5] EMO start/stop
- [5a] Maximální zatížení na výstupu relé : 2 A, $\cos\varphi > 0,4$.
- [5b] Při vyšším zatížení na výstupu relé je nutné namontovat vložené relé.

10.3.6 Schéma zapojení instalačního modulu, alarm externího dohřevu



Obr. 33 Schéma zapojení instalačního modulu, alarm externího dohřevu

- [1a] Vstup 230 V (AC)
- [1b] Alternativní připojení
- [2] Elektrický dohřev
- [3] Olejový kotel
- [4] Nástěnný kondenzační kotel



Je-li k dispozici signál alarmu 230 V (AC) od externího zdroje tepla:

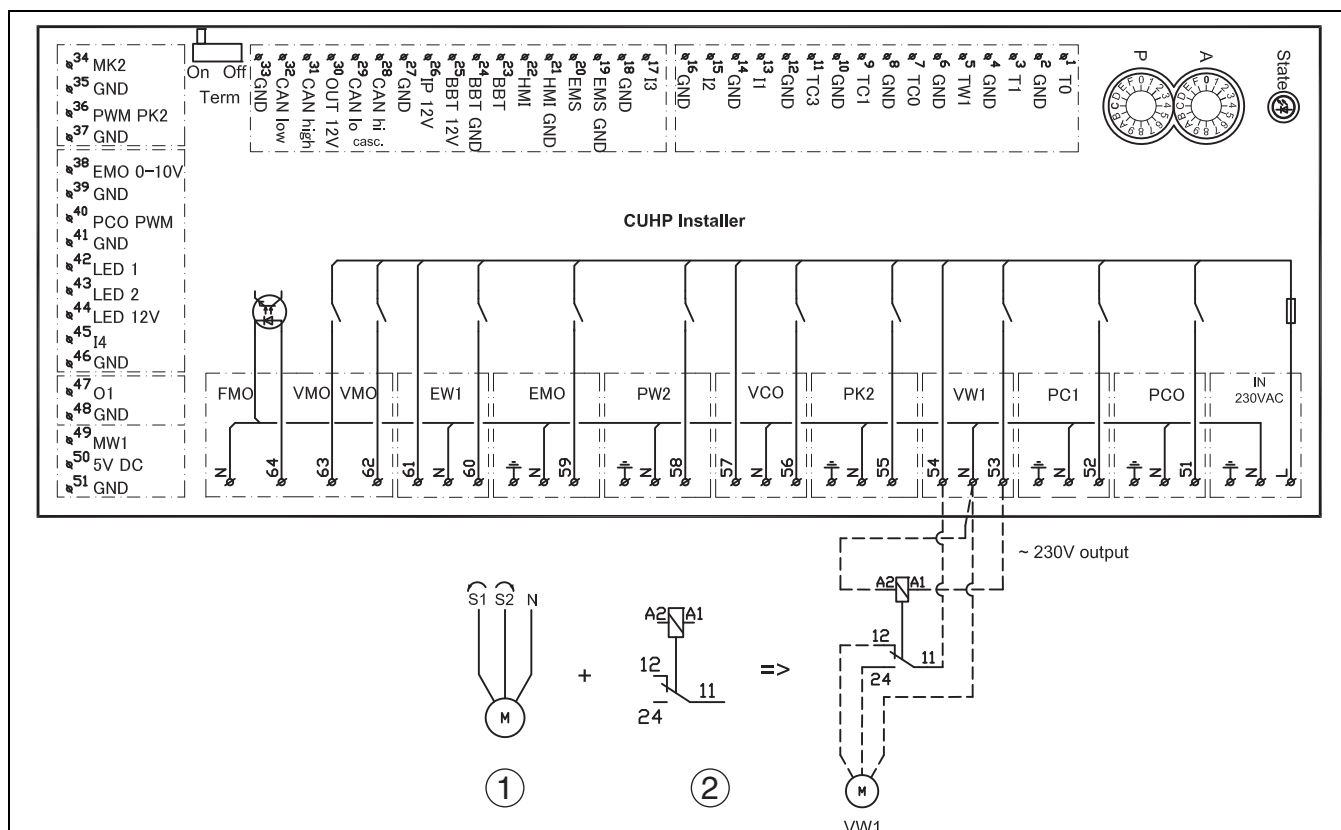
- ▶ Odstraňte kabel (*) mezi svorkou 61 a 64.
- ▶ Signál alarmu 230 V (AC) od externího zdroje tepla připojte podle [1a] na svorku 64.



Není-li k dispozici signál alarmu 230 V (AC) od externího zdroje tepla:

- ▶ Signál alarmu od externího zdroje tepla připojte podle (1b).

10.3.7 Alternativní instalace 3cestného přepínacího ventilu VW1



Obr. 34 Alternativní instalace 3cestného přepínacího ventilu

- [1] Pohon pro 3cestný přepínací ventil, nastavitelný pro S1/S2
- [2] Pro tento typ 3cestného přepínacího ventilu je zapotřebí 2pólové relé (není v rozsahu dodávky)

10.3.8 Odporové charakteristiky čidel teploty



UPOZORNĚNÍ

Možnost zranění osob nebo materiálních škod v důsledku nesprávné teploty!

Pokud byla použita čidla s nesprávnými odporovými charakteristikami, je možné očekávat příliš vysoké nebo příliš nízké teploty.

- Zajistěte, aby použitá čidla teploty vyhovovala uvedeným hodnotám (viz tabulka dole).

°C	Ω	°C	Ω	°C	Ω	°C	Ω
20	12488	40	5331	60	2490	80	1256
25	10001	45	4327	65	2084	85	1070
30	8060	50	3605	70	1753	90	915
35	6536	55	2989	75	1480	-	-

Tab. 7 Čidlo T0, TCO, TC1

°C	Ω	°C	Ω	°C	Ω
-40	154300	5	11900	50	1696
-35	111700	10	9330	55	1405
-30	81700	15	7370	60	1170
-25	60400	20	5870	65	980
-20	45100	25	4700	70	824
-15	33950	30	3790	75	696
-10	25800	35	3070	80	590
-5	19770	40	2510	85	503
0	15280	45	2055	90	430

Tab. 8 Čidlo T1

10.3.9 Elektrické připojení EVU

Relé EVU se 3 hlavními kontakty a 1 pomocným kontaktem musí být dimenzováno podle výkonu elektrického ohřivače. Relé musí být napájeno elektrickým instalačním technikem nebo dodavatelem energie. Řídící jednotka vyžaduje bezpotenciálový signál otevření / uzavření odpovídající nastavení řídicí jednotky. Pro aktivní EVU se na displeji zobrazí odpovídající symbol..

Smart Grid

Teplné čerpadlo je připraveno na inteligentní síť. Součástí této funkce je vlastní přepínání EVU.

Kromě připojení k vypínači je pro použití funkce Smart Grid nutné druhé připojení ze servisního připojovacího boxu k teplnému čerpadlu.

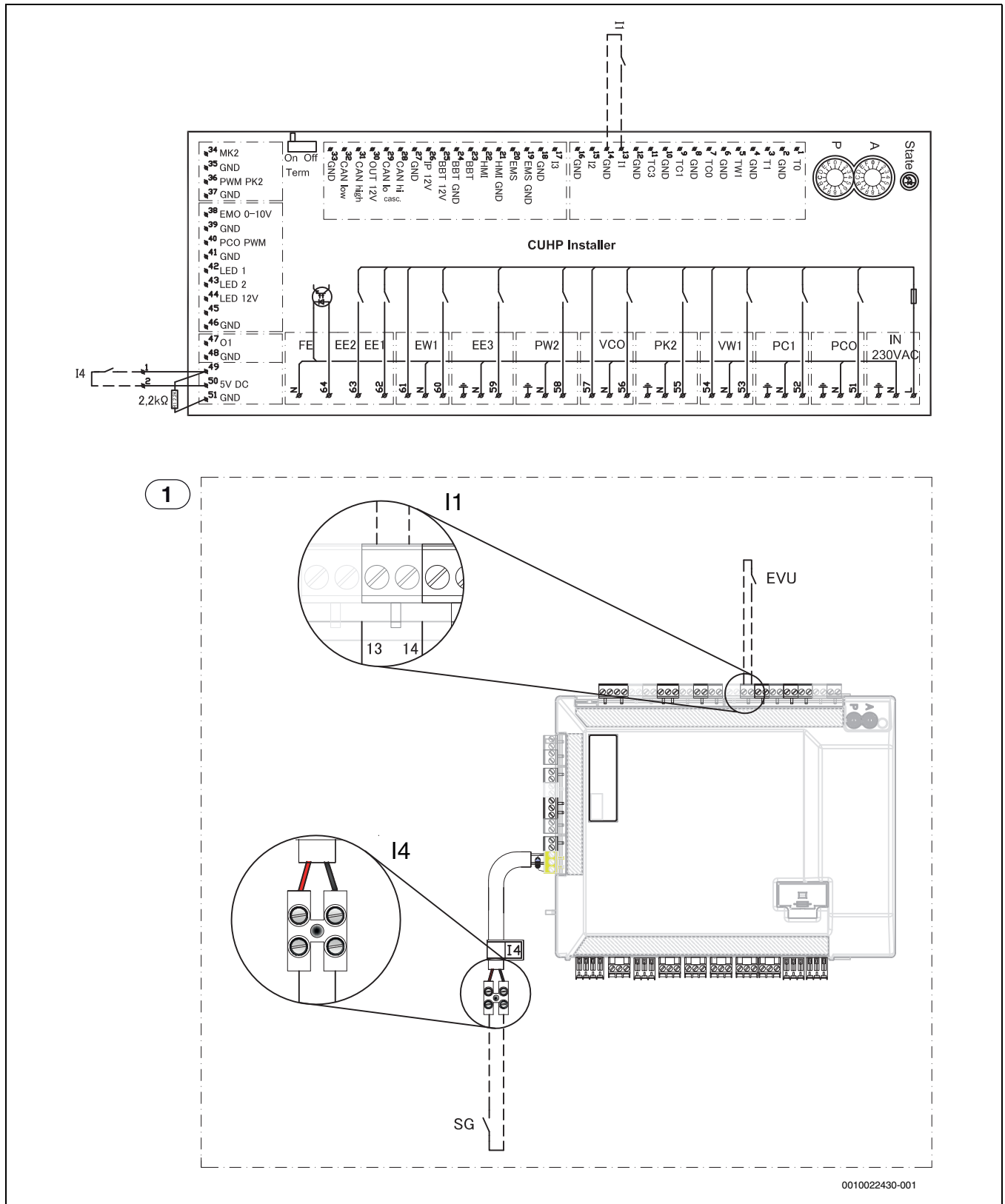
Náznak: Pro možné využití funkce inteligentní sítě se obraťte na svého dodavatele energie.

Funkce inteligentní sítě se automaticky aktivuje, pokud je externí vstup 1 nakonfigurován pro vypnutí.

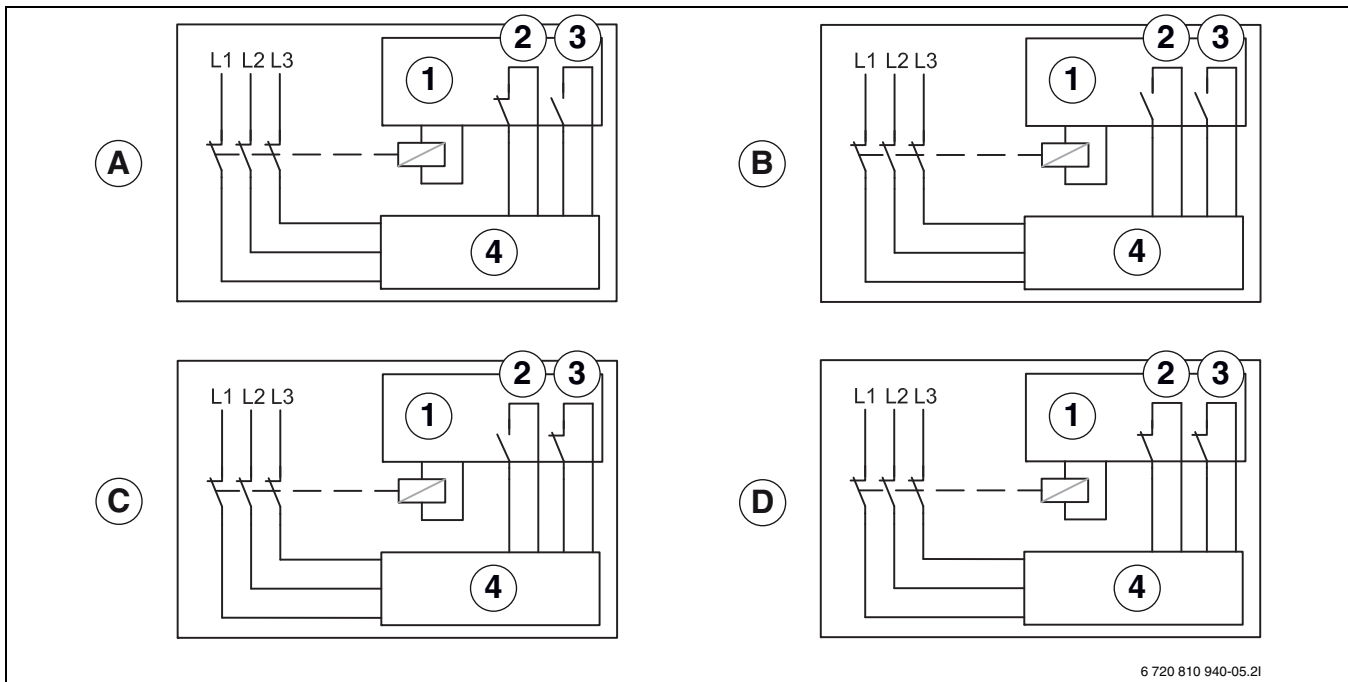
Teplné čerpadlo pracuje podle signálů, které obslužný program odesílá prostřednictvím dvou propojovacích vedení Smart Grid.

- Vypíná se v souladu s konfigurací vypnutí nástroje 1/2/3.
- Funguje normálně podle požadavků na teplo z topného systému.
- Nebo obdrží spouštěcí příkaz k načtení mezipaměti. Nabíjení však lze provést pouze tehdy, pokud je teplota v vyrovnávací nádrži pod maximální teplotou. Jinak bude teplné čerpadlo vypnuto.

Schéma zapojení, vstup EVU/SG



- [1] Vnitřní jednotka
- [I1] Externí vstup 1 (HDO/EVU)
- [I4] Externí vstup 4 (Smart Grid)

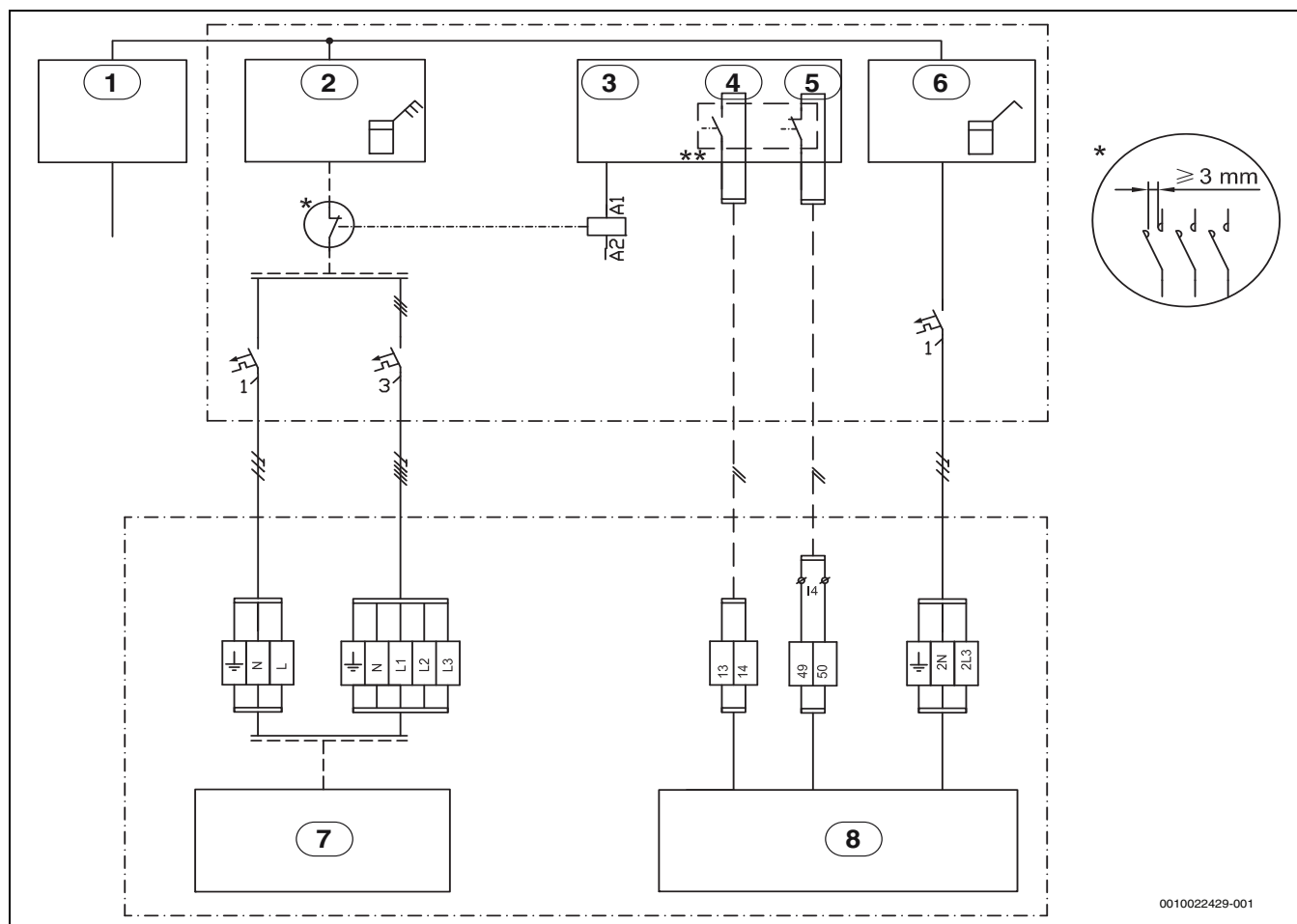


6 720 810 940-05.2I

Obr. 35 Schéma zapojení pro EVU/SG

- [1] Řízení podle tarifu
 - [2] EVU
 - [3] SG (Smart Grid)
 - [4] Obslužná regulační jednotka do tepelného čerpadla/kompaktního modulu tepelného čerpadla
- [A] State 1, Stand-by
EVU funkce = 1
SG funkce = 0
 - [B] State 2, Normální provoz
EVU funkce = 0
SG funkce = 0
 - [C] State 3, Zvýšení teploty otopného okruhu
EVU funkce = 0
SG funkce = 1
 - [D] State 4, Vynucený provoz
EVU funkce = 1
SG funkce = 1

EVU 2, pouze vypnutí kompresoru



Obr. 36 EVU Typ 2 pouze vypnutí kompresoru

- [1] Napájení el. napětím
- [2] Elektroměr tepelného čerpadla, nízký tarif
- [3] Řízení podle tarifu
- [4] Tarifsteuerung, EVU
- [5] Tarifsteuerung, SG
- [6] Elektroměr budovy, 1 fáze vysoký tarif
- [7] Tepelné čerpadlo (Kompressor)
- [8] Obslužná regulační jednotka v kompaktním modulu tepelného čerpadla

* Relé musí být dimenzováno na výkon tepelného čerpadla. Relé musí dodat instalatér nebo dodavatel energie. Externí vstup na instalačním modulu (kolík 13/14) vyžaduje beznapěťový signál. Stav sepnutí proaktivaci HDO/EVU popř. funkce Smart Grid (zavřeno nebo otevřeno) lze nastavit v regulaci. Během blokáce se na displeji zobrazuje symbol blokační doby.

** Spínací kontakt relé, které se připojuje na přípojky 13, 14 a 49, 50 instalačního modulu, musí být dimenzován na 5 V a 1 mA.

10.3.10 Plán kabeláže

	Označení	Min. průřez	Typ kabelu	Max. délka	připojit na	Připojení na svorku	Zdroj napětí
Přepínací ventil	VW1	3 x 1,5 mm ²	Kabel integrován		Vnitřní jednotka	53 / 54 / N	IDU
Přepínací ventil	VC0	3 x 1,5 mm ²	Kabel integrován		Vnitřní jednotka	56 / 57 / N	IDU
Čerpadlo 1. HC	PC1	3 x 1,5 mm ²	PVC hadicové vedení		Vnitřní jednotka	52 / N / PE	
Cirkulační čerpadlo	PW2	3 x 1,5 mm ²	PVC hadicové vedení			58 / N / 58	
Spojovací vedení IDU - ODU	CAN-BUS	2 x 2 x 0,75 mm ²	LIYCY (TP)	30 m		30(12 V) 31(H) 32(L) 33(GND)	IDU
Elektrické napájení	IDU E/T/TS	5 x 2,5 mm ²					Podružný rozvod 3 x C16
Elektrické napájení	IDU B	3 x 1,5 mm ²				L / N SL	Podružný rozvod 1x C16
EMS - moduly	SM100, MM100...	0,5 mm ²	J-Y (ST)Y 2 x 2 x 0,6	100 m	Vnitřní jednotka	19 / 20	
0-10 V ovládání kotle	EM0	2 x 2 x 0,75 mm ²	LIYCY (TP)		Vnitřní jednotka	38 / 39	Základní řídicí jednotka kotle
Funkce PV		0,4 mm ²	J-Y (ST)Y 2 x 2 x 0,6		Z měniče napětí na svorku I2 nebo I3 IDU		
Smart Grid		0,4 mm ²	J-Y (ST)Y 2 x 2 x 0,6		Z přijímače hromadného dálkového ovládání na kontakt I4, svorka 49, 50 IDU		
Blokovací signál HDO	stíněný k.	3 x 1,5 mm ²	PVC hadicové vedení		Z přijímače hromadného dálkového ovládání na kontakt I1, svorka 13, 14 IDU		

Tab. 9 Připojení na vnitřní jednotky IDU E/B/T a TS

Čidlo	Označení	Min. průřez	Typ kabelu	Max. délka	připojit na	Připojení na svorku	Zdroj napětí
Venku	T1	0,5 mm ²	J-Y (ST)Y 2 x 2 x 0,6		Vnitřní jednotka	3 / 4	
Výstup	T0	0,5 mm ²	J-Y (ST)Y 2 x 2 x 0,6		Vnitřní jednotka	1 / 2	
Teplá voda	TW1	0,5 mm ²	J-Y (ST)Y 2 x 2 x 0,6		Vnitřní jednotka	5 / 6	
Zdroj tepla	TL2		Kabel s konektorem		Vnitřní jednotka, kabel s protikonektorem		
Čidlo rosného bodu	MK2 (max. 5x)	0,5 mm ²	Kabel integrován		Vnitřní jednotka	34 / 35	
Čidlo podle HC	TC1	0,5 mm ²	J-Y (ST)Y 2 x 2 x 0,6	100 m	MM100	1 / 2	
Čidlo teploty bazénu	TC1	0,5 mm ²	J-Y (ST)Y 2 x 2 x 0,6	100 m	MP100	1 / 2	

Tab. 10 Plán kabeláže čidel

10.4 Protokol o uvedení do provozu

Datum uvedení do provozu:	
Adresa zákazníka:	Příjmení, jméno:
	Adresa:
	Obec:
	Telefon:
Zhotovitel instalace:	Příjmení, jméno:
	Ulice:
	Obec:
	Telefon:
Údaje o výrobku:	Typ výrobku:
	Číslo položky:
	Výrobní číslo:
	DV č.:
Komponenty systému:	Potvrzení/hodnota
Prostorový regulátor	<input type="checkbox"/> Ano <input type="checkbox"/> Ne
Prostorový regulátor s čidlem vlhkosti	<input type="checkbox"/> Ano <input type="checkbox"/> Ne
Externí zdroj tepla elektrický/olejový/plynový	<input type="checkbox"/> Ano <input type="checkbox"/> Ne
Typ:	
Připojení solárního zařízení	<input type="checkbox"/> Ano <input type="checkbox"/> Ne
Akumulační nádrž	<input type="checkbox"/> Ano <input type="checkbox"/> Ne
Typ/objem (l):	
Boiler	<input type="checkbox"/> Ano <input type="checkbox"/> Ne
Typ/objem (l):	
Ostatní komponenty	<input type="checkbox"/> Ano <input type="checkbox"/> Ne
Které?	
Minimální vzdálenosti tepelné čerpadlo:	
Stojí tepelné čerpadlo na pevné, rovné ploše?	<input type="checkbox"/> Ano <input type="checkbox"/> Ne
Je tepelné čerpadlo ukotvené stabilně?	<input type="checkbox"/> Ano <input type="checkbox"/> Ne
Stojí tepelné čerpadlo tak, aby na ně ze střechy nemohl spadnout sníh?	<input type="checkbox"/> Ano <input type="checkbox"/> Ne
Minimální odstup od stěny?mm	
Minimální boční odstupy?mm	
Minimální odstup od stropu?mm	
Minimální odstup před tepelným čerpadlem.	
Potrubí kondenzátu tepelného čerpadla	
Je potrubí kondenzátu opatřeno topným kabelem?	<input type="checkbox"/> Ano <input type="checkbox"/> Ne
Připojky na tepelném čerpadle	
Byly připojky provedeny odborně?	<input type="checkbox"/> Ano <input type="checkbox"/> Ne
Kdo instaloval/poskytoval připojovací potrubí?	
Minimální odstupy vnitřní jednotka:	
Minimální odstup od stěny?mm	
Minimální odstup před jednotkou?mm	
Vytápění:	
Tlak v expanzní nádobě zjištěn? bar	
Otopná soustava byla v souladu se zjištěným tlakem v expanzní nádobě napuštěna na bar	
Byla otopná soustava před instalací propláchnuta?	<input type="checkbox"/> Ano <input type="checkbox"/> Ne
Byl vyčištěn filtr částic?	<input type="checkbox"/> Ano <input type="checkbox"/> Ne
Elektrické připojení:	
Byly nízkonapěťové kabely instalovány s minimálním odstupem 100 mm od kabelů 230 V/400 V?	<input type="checkbox"/> Ano <input type="checkbox"/> Ne
Byly připojky CAN-BUS provedeny podle návodu?	<input type="checkbox"/> Ano <input type="checkbox"/> Ne
Byl připojen hlídač výkonu?	<input type="checkbox"/> Ano <input type="checkbox"/> Ne
Je čidlo venkovní teploty T1 umístěno na nejchladnější straně domu?	<input type="checkbox"/> Ano <input type="checkbox"/> Ne
Připojení na síť:	
Souhlasí sled fází L1, L2, L3, N a PE v tepelném čerpadle?	<input type="checkbox"/> Ano <input type="checkbox"/> Ne

Souhlasí sled fází L1, L2, L3, N a PE ve vnitřní jednotce?	<input type="checkbox"/> Ano <input type="checkbox"/> Ne
Bylo připojení na síť provedeno podle návodu k instalaci?	<input type="checkbox"/> Ano <input type="checkbox"/> Ne
Pojistka tepelného čerpadla a elektrické pomocné topné tyče, znaky aktivace?	
Manuální provoz:	
Byla provedena kontrola funkcí jednotlivých skupin komponent (čerpadlo, směšovací ventil, přepínací ventil, kompresor atd.)?	<input type="checkbox"/> Ano <input type="checkbox"/> Ne
Poznámky:	
Byly zkontrolovány a zadokumentovány teplotní hodnoty v menu?	<input type="checkbox"/> Ano <input type="checkbox"/> Ne
T0	_____ °C
T1	_____ °C
TW1	_____ °C
TC0	_____ °C
TC1	_____ °C
Nastavení pro dotop:	
Časové zpoždění dotopu	
Blokování dotopu	<input type="checkbox"/> Ano <input type="checkbox"/> Ne
Elektrická pomocná topná tyč, nastavení připojovacího výkonu	
Dotop, nejvyšší teplota	_____ °C
Bezpečnostní funkce:	
Zablokování tepelného čerpadla při nízkých venkovních teplotách	
Bylo uvedení do provozu provedeno řádně?	<input type="checkbox"/> Ano <input type="checkbox"/> Ne
Musí instalatér činit další opatření?	<input type="checkbox"/> Ano <input type="checkbox"/> Ne
Poznámky:	
Podpis instalatéra:	
Podpis zákazníka:	

Tab. 11 Protokol o uvedení do provozu



Buderus

Bosch Termotechnika s.r.o.
Obchodní divize Buderus
Průmyslová 372/1
108 00 Praha 10

Tel : (+420) 261 300 300
info@buderus.cz
www.buderus.cz