

Návod k instalaci

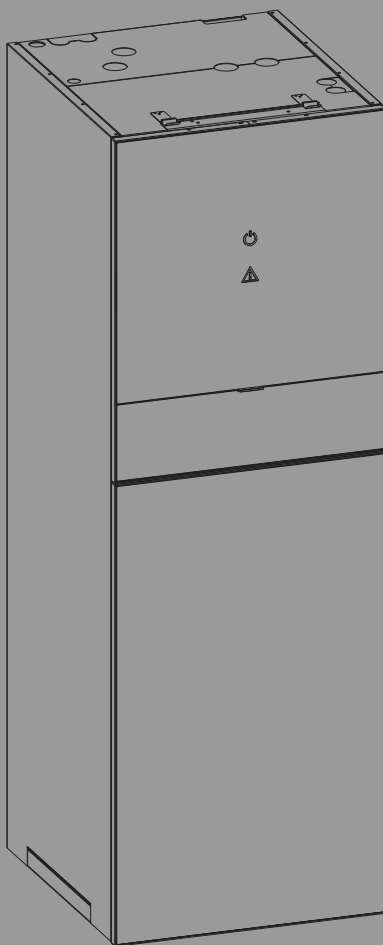
Vnitřní jednotka pro tepelné čerpadlo vzduch-voda

# WLW196i IR/AR IDU T/TS

iT 8/14 | iTS 8/14

**Buderus**

Před instalací a údržbou pečlivě pročtěte.



6 720 819 457-00.11



## Obsah

<b>1</b>	<b>Vysvětlení symbolů a bezpečnostní pokyny</b>	<b>3</b>
1.1	Použité symboly	3
1.2	Všeobecné bezpečnostní pokyny	3
<b>2</b>	<b>Předpisy</b>	<b>3</b>
2.1	Kvalita vody	4
<b>3</b>	<b>Popis výrobku</b>	<b>5</b>
3.1	Rozsah dodávky	5
3.2	Informace o vnitřní jednotce	5
3.3	Prohlášení o shodě	5
3.4	Typový štítek	5
3.5	Přehled výrobku	6
3.6	Rozměry a minimální vzdálenosti	6
<b>4</b>	<b>Příprava instalace</b>	<b>8</b>
4.1	Montáž vnitřní jednotky	8
4.2	Minimální objem a provedení otopné soustavy	8
<b>5</b>	<b>Instalace</b>	<b>8</b>
5.1	Přeprava a skladování	8
5.2	Seznam kontrol	8
5.3	Vybalení	8
5.4	Sejmutí čelní desky	9
5.5	Montáž	9
5.5.1	Montáž pojistné skupiny	9
5.6	Přípojky	10
5.6.1	Izolace	11
5.6.2	Připojení vnitřní jednotky na tepelné čerpadlo	11
5.6.3	Připojení vnitřní jednotky na otopnou soustavu a potrubí pitné vody	11
5.6.4	Čerpadlo otopného okruhu (PC1)	12
5.6.5	Plnění tepelného čerpadla, vnitřní jednotky a otopné soustavy	12
5.6.6	Elektrické připojení	14
<b>6</b>	<b>Uvedení do provozu</b>	<b>18</b>
6.1	Odvzdušnění tepelného čerpadla, vnitřní jednotky a otopné soustavy	18
6.2	Nastavení provozního tlaku otopné soustavy	19
6.3	Provozní teploty	19
6.4	Provoz bez tepelného čerpadla (samostatný provoz)	19
6.5	Kontrola funkcí	19
6.5.1	Ochrana proti přehřátí (UHS)	19
<b>7</b>	<b>Ovládání</b>	<b>19</b>
7.1	Kontrolka stavu a alarmu	19
<b>8</b>	<b>Údržba</b>	<b>20</b>
8.1	Filtr částic	20
8.2	Výměna komponent	20
<b>9</b>	<b>Instalace příslušenství</b>	<b>21</b>
9.1	EMS-BUS příslušenství	21
9.2	Externí přípojky	21
9.3	Havarijní termostat	21
9.4	Prostorové čidlo	21

9.5	Směšované otopné okruhy	22
9.6	Cirkulační čerpadlo PW2	22
9.7	Chlazení nad rosným bodem	22
9.8	Montáž čidla kondenzace na potrubí	22
9.9	Chlazení pod rosným bodem s konvektory	22
9.10	Instalace se solární podporou vytápění (pouze ITS)	22
9.11	Instalace s bazénem	23
9.12	Instalace s akumulací nádrží	24

**10 Ochrana životního prostředí a likvidace odpadu** ..... **25****11 Technické údaje** ..... **25**

11.1	Technické údaje	25
11.2	Řešení systémů	27
11.2.1	Vysvětlivky k řešením systémů	27
11.2.2	Zpětná klapka v topném okruhu	27
11.2.3	Směšovaný a nesměšovaný otopný okruh	28
11.2.4	Směšovaný a nesměšovaný otopný okruh s akumulací nádrží	29
11.2.5	Použité symboly	30
11.3	Schéma zapojení	31
11.3.1	Elektrické schéma zapojení elektrické pomocné topné tyče o výkonu 9 kW (třífázový proud), ODU 1N~.Tovární provedení	31
11.3.2	Elektrické schéma zapojení elektrické pomocné topné tyče o výkonu 9 kW (třífázový proud), ODU 3N~	31
11.3.3	Elektrické schéma zapojení elektrické pomocné topné tyče o výkonu 9 kW (jedna fáze)	32
11.3.4	Napájení vnitřní jednotky 9 kW (tři fáze) a tepelného čerpadla	33
11.3.5	Napájení vnitřní jednotky 9 kW (jedna fáze)	34
11.3.6	Schéma zapojení instalačního modulu	35
11.3.7	Sběrnice CAN-BUS a EMS – přehled	36
11.3.8	Alternativy připojení sběrnice EMS	37
11.3.9	Odporové charakteristiky čidel teploty	38
11.3.10	Elektrické připojení dodavatele elektrické energie a Smart Grid	38
11.3.11	Plán kabeláže	42
11.4	Protokol o uvedení do provozu	44

## 1 Vysvětlení symbolů a bezpečnostní pokyny

### 1.1 Použité symboly

#### Výstražné pokyny

Signální výrazy označují druh a závažnost následků, které mohou nastat, nebudou-li dodržena opatření k odvrácení nebezpečí.

Následující signální výrazy jsou definovány a mohou být použity v této dokumentaci:



**NEBEZPEČÍ**

**NEBEZPEČÍ** znamená, že dojde k těžkým až život ohrožujícím újmám na zdraví osob.



**VAROVÁNÍ**

**VAROVÁNÍ** znamená, že může dojít k těžkým až život ohrožujícím újmám na zdraví osob.



**UPOZORNĚNÍ**

**UPOZORNĚNÍ** znamená, že může dojít k lehkým až středně těžkým újmám na zdraví osob.

**OZNÁMENÍ**

**OZNÁMENÍ** znamená, že může dojít k materiálním škodám.

#### Důležité informace



Důležité informace neobsahující ohrožení člověka nebo materiálních hodnot jsou označeny zobrazeným informačním symbolem.

#### Další symboly

Symbol	Význam
▶	požadovaný úkon
→	odkaz na jiné místo v dokumentu
•	výčet/položka seznamu
–	výčet/položka seznamu (2. rovina)

Tab. 1

### 1.2 Všeobecné bezpečnostní pokyny

#### ⚠ Pokyny pro cílovou skupinu

Tento návod k instalaci je určen odborníkům pracujícím v oblasti plynových a vodovodních instalací, techniky vytápění a elektrotechniky. Pokyny ve všech návodech musejí být dodrženy. Jejich nerespektování může vést k materiálním škodám, poškození zdraví osob nebo dokonce k ohrožení jejich života.

- ▶ Návodů k instalaci, servisu a uvedení do provozu (zdrojů tepla, regulátorů vytápění, čerpadel atd.) si přečtěte před instalací.
- ▶ Řiďte se bezpečnostními a výstražnými pokyny.
- ▶ Dodržujte národní a místní předpisy, technická pravidla a směrnice.

- ▶ O provedených pracích ved'te dokumentaci.

#### ⚠ Užívání k určenému účelu

Tento výrobek je určen k použití v uzavřených otopných soustavách obytných budov.

Každé jiné použití se považuje za použití v rozporu s původním určením. Škody, které by tím případně vznikly, jsou vyloučeny z odpovědnosti.

#### ⚠ Instalace, uvedení do provozu a servis

Instalaci, uvedení výrobku do provozu a jeho údržbu svěřte pouze poučenému personálu.

- ▶ Používejte pouze originální náhradní díly.

#### ⚠ Práce na elektrické instalaci

Práce na elektrické instalaci smějí provádět pouze odborníci pracující v oboru elektroinstalací.

Před započítím prací na elektrické instalaci:

- ▶ Odpojte kompletně síťové napětí a zajistěte proti opětovnému zapnutí.
- ▶ Zkontrolujte, zda není zařízení pod napětím.
- ▶ Řiďte se též elektrickými schémata zapojení dalších komponentů systému.

#### ⚠ Předání provozovateli

Při předání počte provozovatele o obsluze a provozních podmínkách otopné soustavy.

- ▶ Vysvětlíte obsluhu - přitom zdůrazněte zejména bezpečnostní aspekty.
- ▶ Upozorněte především na tyto skutečnosti:
  - Přestavbu nebo opravy smějí provádět pouze autorizované odborné firmy.
  - Pro bezpečný a ekologicky nezávadný provoz jsou nezbytné servisní prohlídky minimálně jednou ročně a také čištění a údržba podle potřeby.
- ▶ Upozorněte na možné následky (poškození osob až ohrožení života a materiální škody) neprováděných nebo nesprávně prováděných servisních prohlídek, čištění a prací údržby.
- ▶ Předajte provozovateli návody k instalaci a obsluze k uschování.

## 2 Předpisy

Toto je originální návod. Překlady se bez souhlasu výrobce nesmí vyhotovovat.

Dodržujte následující směrnice a předpisy:

- Lokální ustanovení a předpisy příslušného dodavatele elektrické energie a příslušná speciální pravidla
- Národní stavební předpisy
- **Nařízení o F-plynech**
- **EN 50160** (Charakteristiky napětí ve veřejných elektrorozvodných sítích)

- **EN 12828** (Otopné soustavy v budovách – navrhování teplovodních otopných soustav)
- **EN 1717** (Ochrana proti znečištění pitné vody ve vnitřních vodovodech)
- **EN 378** (Chladicí zařízení a tepelná čerpadla – Bezpečnostní a environmentální požadavky)

## 2.1 Kvalita vody

### Jakost vody v otopné soustavě

Tepelná čerpadla pracují při nižších teplotách než mnoho jiných otopných soustav. Znamená to, že termické odplynění je méně účinné než u systémů s elektrickými/olejovými/plynovými kotli a obsah kyslíku nikdy není tak nízký, jako je tomu u vysokoteplotních systémů. Otopná soustava je tak při agresivní vodě náchylnější na vznik koroze.

Je-li nutné otopnou soustavu pravidelně doplňovat nebo se při odběru vzorků otopné vody zjistí, že voda není čistá, je třeba učinit preventivní opatření.

Preventivní opatření mohou spočívat v tom, že se otopná soustava doplní odlučovačem kalu a odvzdušňovacím ventilem.

Opatření u otopných soustav, které je nutné opakovaně doplňovat:

- Zajistěte, aby objem expanzní nádoby byl dostatečně velký pro danou otopnou soustavu.
- Vyměňte případně malou či poškozenou expanzní nádobu.
- Zkontrolujte netěsnosti otopné soustavy.

Oddělení systémů pomocí výměníku tepla může být nutné tehdy, nelze-li dosáhnout mezi stanovených tabulkou 2.

### Používejte výhradně netoxické přísady pro zvýšení hodnoty pH a udržujte vodu v čistotě.

Meze uvedené v tabulce 2 jsou nutné k tomu, aby byl zaručen topný výkon a řádný provoz tepelného čerpadla během celé doby jeho životnosti.

Kvalita vody	
Tvrdost	<3 °dH
Obsah kyslíku	<1 mg/l
Oxid uhličitý, CO <sub>2</sub>	<1 mg/l
Chloridové ionty, Cl <sup>-</sup>	<250 mg/l
Sírany, SO <sub>4</sub>	<100 mg/l
Elektrická vodivost	<350 μS/cm
pH	7,5 – 9

Tab. 2 Kvalita vody v otopné soustavě

### Dodatečná úprava vody pro odstranění vápenných usazenin

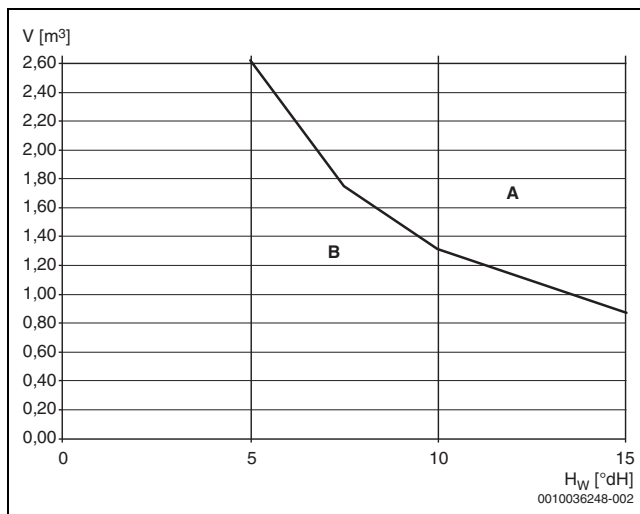
Špatná kvalita otopné vody podporuje tvorbu kalů a vápenných usazenin. To pak může vést k poruchám funkce a poškození výměníku tepla v tepelném čerpadle. Podle aktuální směrnice VDI 2035 "Zamezení škod v teplovodních otopných soustavách" a podle stupně tvrdosti plnicí vody, obsahu a celkového výkonu systému může být případně zapotřebí provést úpravu vody, aby se zamezilo poškození v důsledku zvápenatění.



Při překročení mezních hodnot uvedených v tab. 2 pro tvrdost vody klesá časem výkon tepelného čerpadla z důvodu usazenin ve vodním výměníku. Je-li zhoršení výkonu přijatelné, jsou meze uvedené v obr. 1 nutné k tomu, aby bylo možné zaručit řádný provoz tepelného čerpadla během celé doby jeho životnosti.

Výkon tepelného čerpadla [kW]	Celková alkalita/ celková tvrdost plnicí vody [° dh]	Maximální množství plnicí a doplňovací vody V <sub>max</sub> [m <sup>3</sup> ]
Q̇ < 50	Požadavky podle obr. 1	Požadavky podle obr. 1

Tab. 3 Tabulka pro tepelná čerpadla



Obr. 1 Meze pro úpravu vody u systémů tepelných čerpadel

- A Nad křivkou používejte demineralizovanou vodu o elektrické vodivosti ≤ 10 mikrosiemens/cm.
- B Pod křivkou používejte neupravenou vodu z vodovodu. Při plnění postupujte podle právních předpisů pro pitnou vodu.
- H<sub>w</sub> Tvrdost vody.
- V Celkové množství vody: Množství plnicí a doplňované vody otopné soustavy během doby životnosti tepelného čerpadla.

Pohybuje-li se celkové množství vody v grafu nad mezní křivkou (→ obr. 1), je třeba učinit vhodná opatření na úpravu vody.

Vodními opatřeními jsou:

- Použití demineralizované plnicí vody o elektrické vodivosti ≤ 10 mikrosiemens/cm.

Pro zamezení vnikání kyslíku do otopné vody musí být navržen správný objem expanzní nádoby.

Při instalaci potrubí bez kyslíkové bariéry je nutné provést oddělení systémů pomocí předřazeného výměníku tepla.

### Jakost vody z vodovodu

Zabudovaný zásobník teplé vody slouží k ohřevu a akumulaci pitné vody. Dodržujte podmínky, předpisy, směrnice a normy platné pro pitnou vodu v příslušné zemi. Jakost vody v zásobníku teplé vody musí vyhovovat rámcovým podmínkám směrnice EU 98/83/ES.

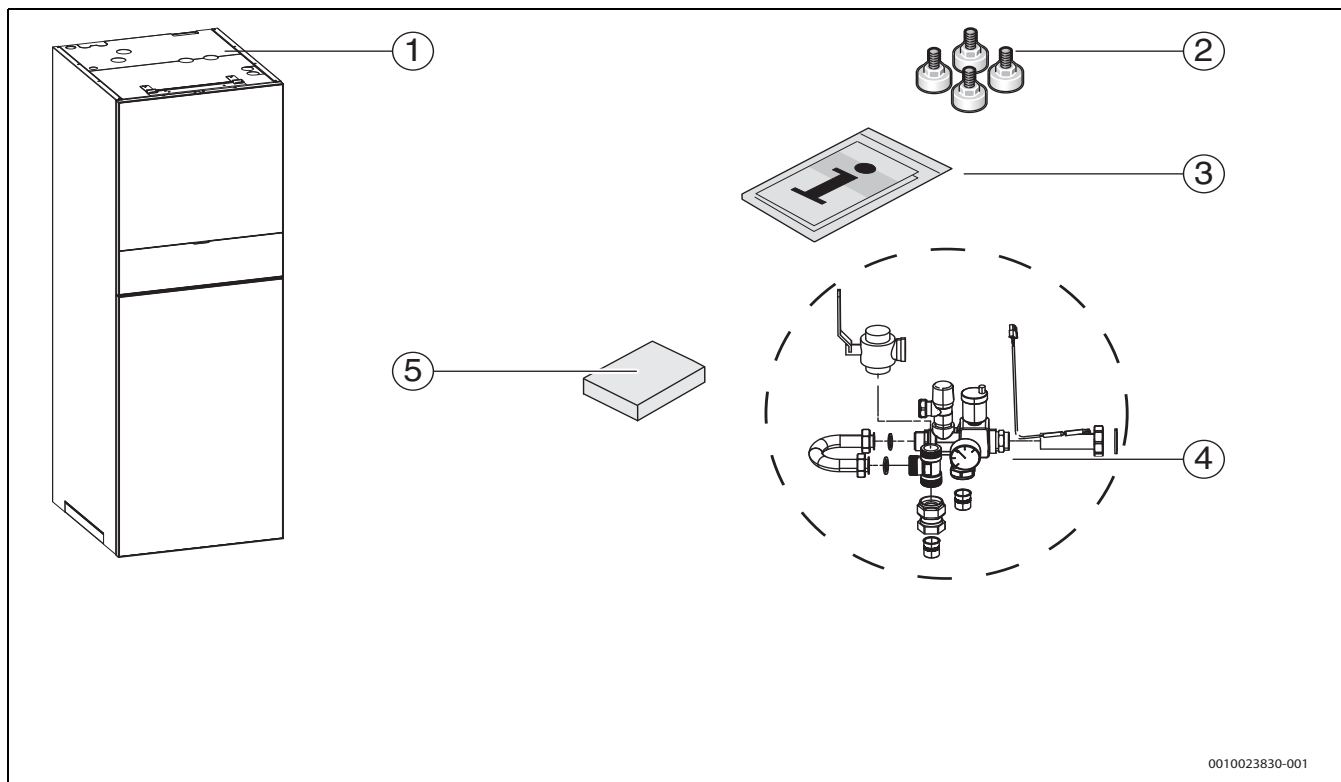
Zejména musí být dodrženy následující mezní hodnoty:

Kvalita vody	Jednotka	Hodnota
Vodivost	μS/cm	≤ 2500
pH	-	≥ 6,5... ≤ 9,5
Chloridy	ppm	≤ 250
Sírany	ppm	≤ 250

Tab. 4 Jakost vody z vodovodu

### 3 Popis výrobku

#### 3.1 Rozsah dodávky



0010023830-001

Obr. 2 Rozsah dodávky

- [1] Vnitřní jednotka
- [2] Stavěcí nohy
- [3] Dokumentace
- [4] Pojistná skupina v jednotlivých dílech
- [5] Čidlo venkovní teploty

#### 3.2 Informace o vnitřní jednotce

Vnitřní jednotky iT a iTS jsou určeny k připojení na tepelná čerpadla WLW196i.2 AR/IR.

iT a iTS 8|14 jsou vybaveny integrovanou elektrickou pomocnou topnou tyčí.

iTS má zabudovanou solární smyčku.

Možné kombinace:

iT/iTS	WLW196i.2 AR/IR
8	4.2
8	6.2
8	8.2
14	11.2
14	14.2

Tab. 5 Možnosti kombinace

#### 3.3 Prohlášení o shodě

Tento výrobek vyhovuje svou konstrukcí a provozními vlastnostmi příslušným evropským a národním požadavkům.

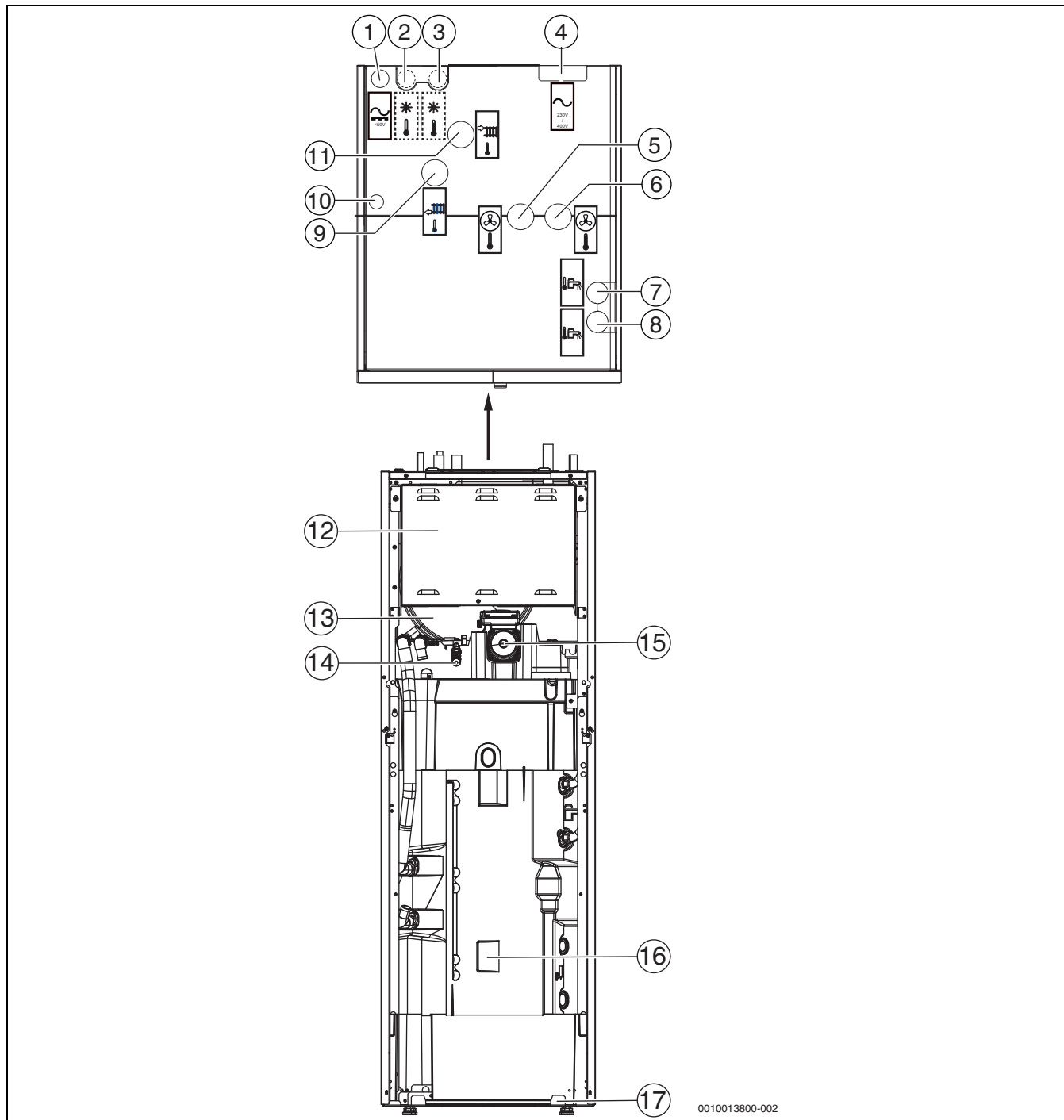
**CE** Označením CE je prohlášena shoda výrobku se všemi použitelnými právními předpisy EU, které stanovují použití tohoto označení.

Úplný text prohlášení o shodě je k dispozici na internetu: [www.buderus.cz](http://www.buderus.cz).

#### 3.4 Typový štítek

Typový štítek vnitřní jednotky se nachází na plášti. Obsahuje údaje o objednacím čísle a sériovém čísle, jakož i datum výroby zařízení.

## 3.5 Přehled výrobku



Obr. 3 Přehled výrobku, pohled zepředu a shora

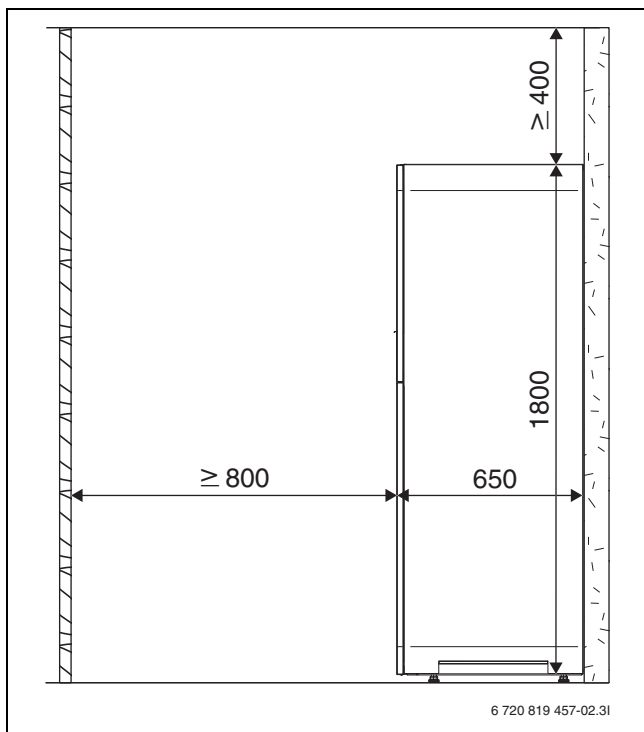
- [1] Kabelová průchodka pro CAN-BUS a čidla
- [2] Zpátečka do solárního systému (pouze u iTS)
- [3] Výstup ze solárního systému (pouze u iTS)
- [4] Kabelový kanál pro elektrické připojení
- [5] Výstup - primární okruh (do tepelného čerpadla)
- [6] Vstup - primární okruh (od tepelného čerpadla)
- [7] Přípojka studené vody
- [8] Přípojka teplé vody
- [9] Zpátečka z otopné soustavy
- [10] Kabelová průchodka k IP modulu
- [11] Výstup do otopné soustavy
- [12] Řídicí jednotka
- [13] Expanzní nádoba
- [14] Manuální odvzdušňovací ventil VAO
- [15] Čerpadlo otopného systému PCO

- [16] Umístění čidla teploty TW1 a příp. TS2 (příslušenství iTS)
- [17] Hadice pro vypouštění

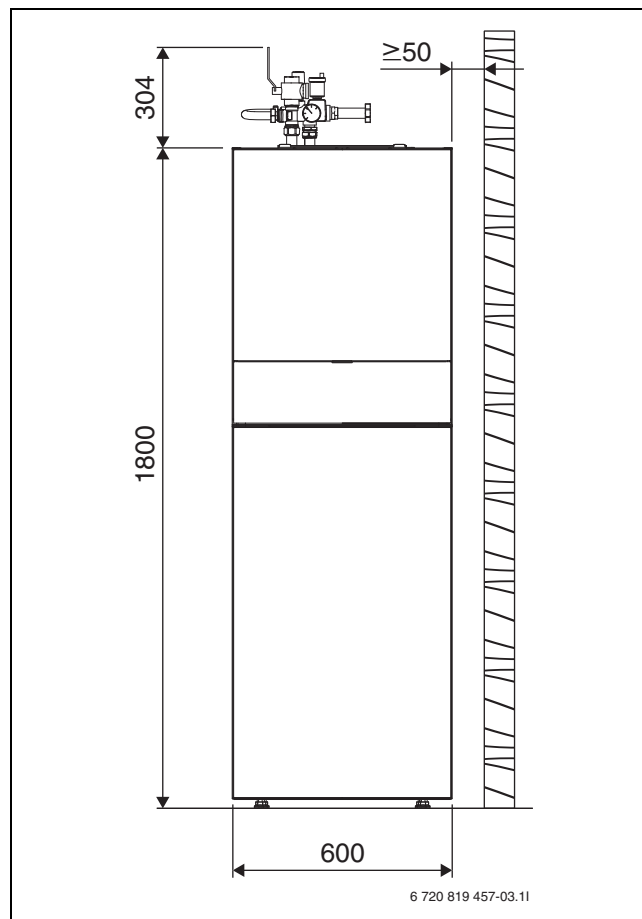
## 3.6 Rozměry a minimální vzdálenosti



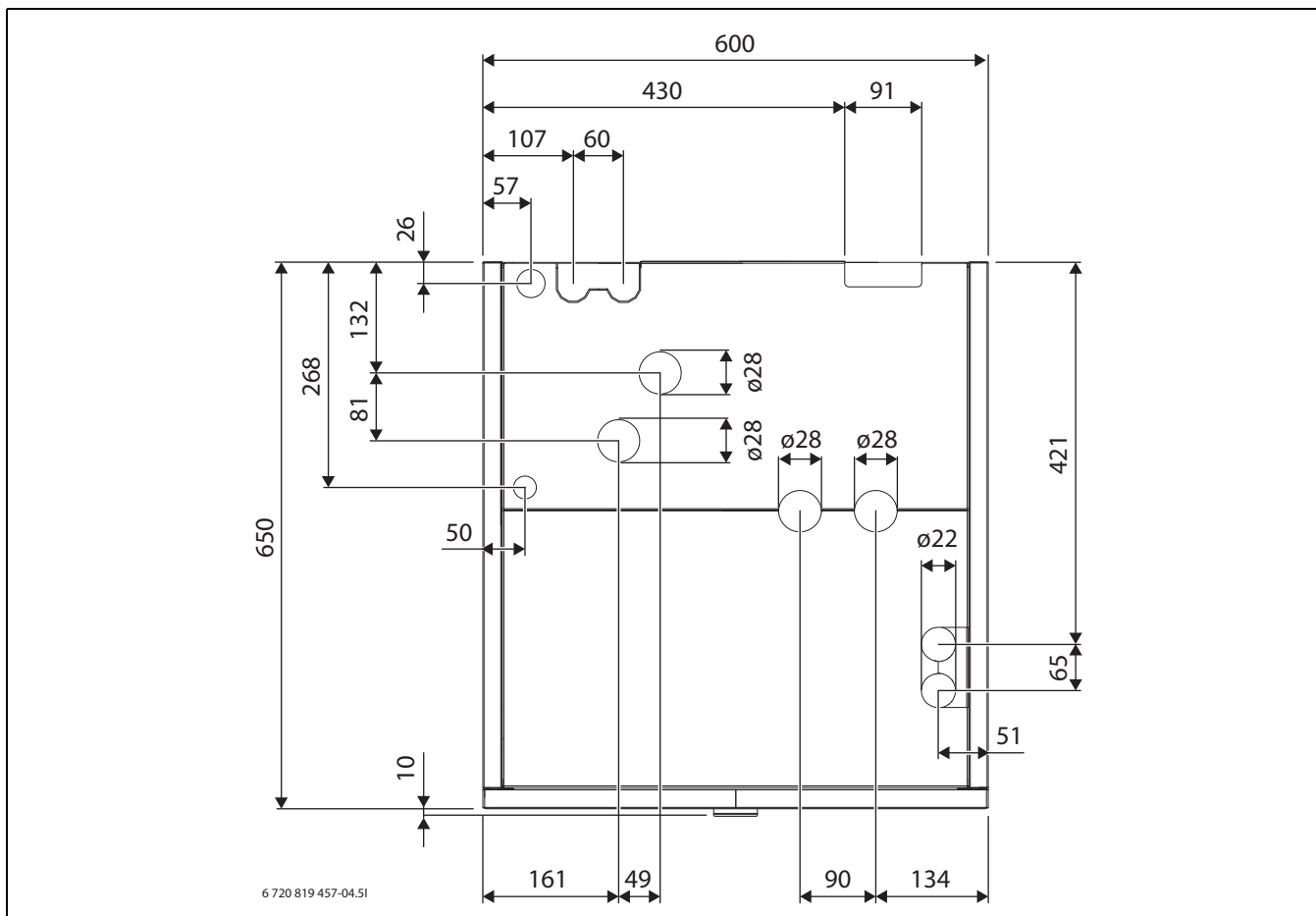
Mezi boky vnitřní jednotky a jinými pevnými instalacemi (stěny, umyvadlo atd.) je zapotřebí minimální odstup 50 mm. Instalace se přednostně provádí před venkovní stěnou nebo izolovanou příčkou.



Obr. 4 Minimální odstup (mm)



Obr. 5 Rozměry (mm)



Obr. 6 Připojovací rozměry, pohled shora

## 4 Příprava instalace

- ▶ Připojovací potrubí pro otopnou soustavu a studenou/teplou vodu ved'te až k místu instalace vnitřní jednotky.
- ▶ Dodané stavěcí nohy namontujte a vyrovnejte tak, aby vnitřní jednotka stála vodorovně.

### 4.1 Montáž vnitřní jednotky

- Vnitřní jednotka se instaluje v domě. Potrubí mezi tepelným čerpadlem a vnitřní jednotkou musí být co nejkratší. Použijte izolované potrubí.
- Místo instalace vnitřní jednotky musí být vybaveno podlahovou vpsutí.

### 4.2 Minimální objem a provedení otopné soustavy



Za účelem zajištění funkce tepelného čerpadla a zamezení nadměrného počtu startů a vypnutí, nedokonalého odtávání a zbytečných alarmů, musí být v systému akumulováno dostatečné množství energie. Tato energie se ukládá jednak v objemu vody obsažené v otopné soustavě a jednak v komponentech systému (otopná tělesa) a v betonových podlahách (podlahové vytápění).

Jelikož se požadavky u různých instalací tepelných čerpadel a otopných soustav výrazně liší, neudává se obecně žádný minimální vodní objem v litrech. Namísto toho se objem systému považuje za dostatečný, jsou-li splněny určité podmínky.

#### Podlahové vytápění bez akumulátoru tepla

V největší místnosti (referenční místnost) by měl být místo prostorového termostatu nainstalováno prostorové čidlo. Malé vytápěcí podlahové plochy mohou vést k tomu, že se v závěrečné fázi procesu odtávání aktivuje dotop.

- $\geq 6 \text{ m}^2$  vytápěné podlahové plochy je zapotřebí pro tepelné čerpadlo 4.2 – 8.2.
- $\geq 22 \text{ m}^2$  vytápěné podlahové plochy je zapotřebí pro tepelné čerpadlo 11.2 – 14.2.

Pro dosažení maximální úspory energie a eliminaci sepnutí dotopu, doporučujeme následující konfiguraci:

- $\geq 30 \text{ m}^2$  vytápěné podlahové plochy pro tepelné čerpadlo 4.2 – 8.2.
- $\geq 100 \text{ m}^2$  vytápěné podlahové plochy pro tepelné čerpadlo 11.2 – 14.2.

#### Systém s otopnými tělesy bez směšovacího ventilu a akumulace

Má-li systém pouze několik málo otopných těles, existuje možnost, že se v závěrečné fázi procesu odtávání aktivuje dotop. Termostatické ventily otopných těles musejí být úplně otevřené.

- $\geq 1$  otopné těleso o výkonu 500 W zapotřebí pro tepelné čerpadlo 4.2 – 8.2.
- $\geq 4$  otopná tělesa, každé o výkonu cca 500 W, zapotřebí pro tepelné čerpadlo 11.2 – 14.2.

Pro dosažení maximální úspory energie a eliminaci sepnutí dotopu, doporučujeme následující konfiguraci:

- $\geq 4$  otopná tělesa o výkonu 500 W pro tepelné čerpadlo 4.2 – 8.2.

#### Otopná soustava s podlahovým vytápěním a otopnými tělesy v oddělených otopných okruzích bez akumulátoru

V největší místnosti (referenční místnost) by mělo být místo prostorového termostatu nainstalováno prostorové čidlo. Malé vytápěné podlahové plochy nebo málo otopných těles v systému mohou vést k tomu, že se v závěrečné fázi procesu odtávání aktivuje dotop.

- $\geq 1$  otopné těleso o výkonu 500 W zapotřebí pro tepelné čerpadlo 4.2 – 8.2.
- $\geq 4$  otopná tělesa, každé o výkonu cca 500 W, zapotřebí pro tepelné čerpadlo 11.2 – 14.2.

Pro okruh podlahového vytápění není zapotřebí žádná minimální podlahová plocha, aby se však zamezilo spouštění dotopu a dosáhlo optimální úspory energie, musejí být alespoň částečně otevřené další termostatické ventily nebo několik ventilů podlahového vytápění.

#### Pouze otopné okruhy se směšovačím ventilem

V otopných soustavách sestávajících pouze ze směšovaných okruhů je nezbytně nutný akumulátor tepla.

- Potřebný objem pro tepelné čerpadlo 4.2 – 8.2 =  $\geq 50$  litrů.
- Potřebný objem pro tepelné čerpadlo 11.2 – 14.2 =  $\geq 100$  litrů.

#### Pouze konvektory s ventilátorem

Aby se zamezilo aktivaci dotopu v závěrečné fázi procesu odtávání, je zapotřebí akumulátor tepla o objemu  $\geq 10$  l.

## 5 Instalace



### UPOZORNĚNÍ

#### Nebezpečí úrazu!

Během přepravy a instalace hrozí nebezpečí poranění rozdrcením. Během provádění údržby se mohou vnitřní části zařízení zahřívát.

- ▶ Během přepravy, instalace a údržby musí instalatéri nosit rukavice.

### 5.1 Přeprava a skladování

Vnitřní jednotku je vždy nutné přepravovat a skladovat ve stojaté poloze. Lze ji však v případě potřeby dočasně naklopit.

Vnitřní jednotku nepřepravujte ani neskladujte při teplotách nižších než  $-10^\circ\text{C}$ .

### 5.2 Seznam kontrol



Každá instalace je individuálně odlišná. Následující kontrolní seznam obsahuje všeobecný popis doporučených instalačních úkonů.

1. Namontujte pojistnou skupinu vnitřní jednotky.
2. Namontujte plnicí ventil.
3. Namontujte odtokové hadice.
4. Tepelné čerpadlo připojte k vnitřní jednotce.
5. Vnitřní jednotku připojte k otopné soustavě.
6. Potrubí pitné vody připojte přes pojistný ventil k vnitřní jednotce.
7. Namontujte čidlo venkovní teploty a případně prostorový regulátor.
8. Dejte pozor na umístění čidla teploty na výstupu TO: buď v pojistné skupině nebo v akumulární nádrži, je-li přítomna.
9. CAN-BUS-kabel připojte mezi tepelné čerpadlo a vnitřní jednotku.
10. Namontujte případné příslušenství (solární modul, bazénový modul atd.).
11. V případě potřeby připojte na příslušenství EMS-BUS-kabel.
12. Napuště a odvzdušněte zásobník teplé vody.
13. Naplňte a odvzdušněte otopnou soustavu.
14. Připojte systém k elektrické síti.
15. Uvedte otopnou soustavu do provozu. Za tím účelem proved'te potřebná nastavení na řídicí jednotce ( $\rightarrow$  návod pro řídicí jednotku).
16. Po uvedení do provozu celou otopnou soustavu odvzdušněte.
17. Zajistěte, aby všechna čidla ukazovala dovolené hodnoty.
18. Zkontrolujte a vyčistěte filtr částic.
19. Zkontrolujte funkčnost otopné soustavy.

### 5.3 Vybalení

- ▶ Podle návodu na obalu odstraňte obal.
- ▶ Vyjměte přiložené příslušenství.
- ▶ Zkontrolujte, zda je v pořádku rozsah dodávky.

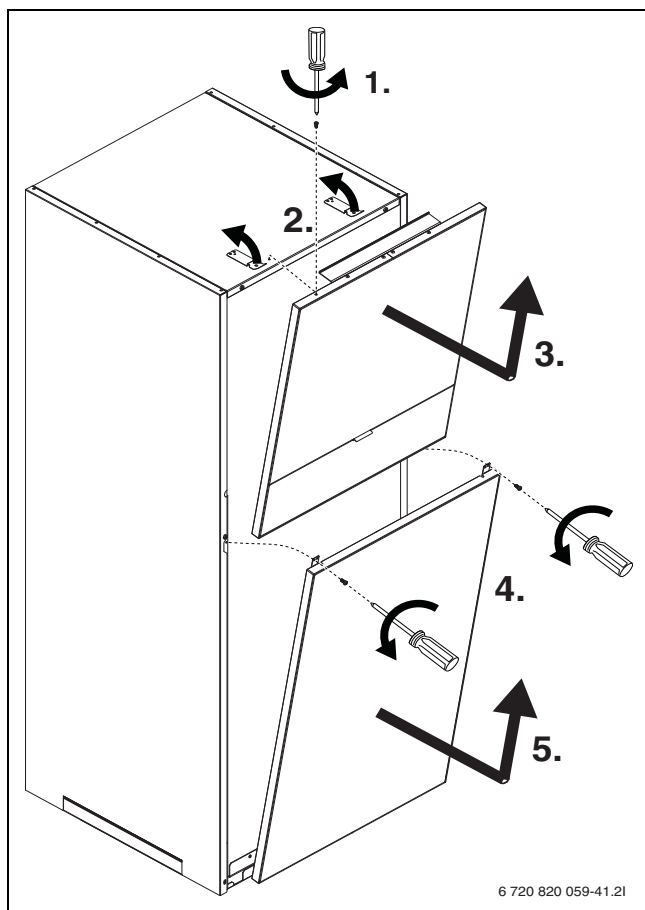


## 5.4 Sejmutí čelní desky

### OZNÁMENÍ

Kabel EMS-BUS pro řídicí jednotku je připevněn na zadní straně horní čelní desky.

- ▶ Při snímání horní čelní desky netahejte za kabel EMS-BUS.



Obr. 7 Sejmutí čelní desky

## 5.5 Montáž

### 5.5.1 Montáž pojistné skupiny

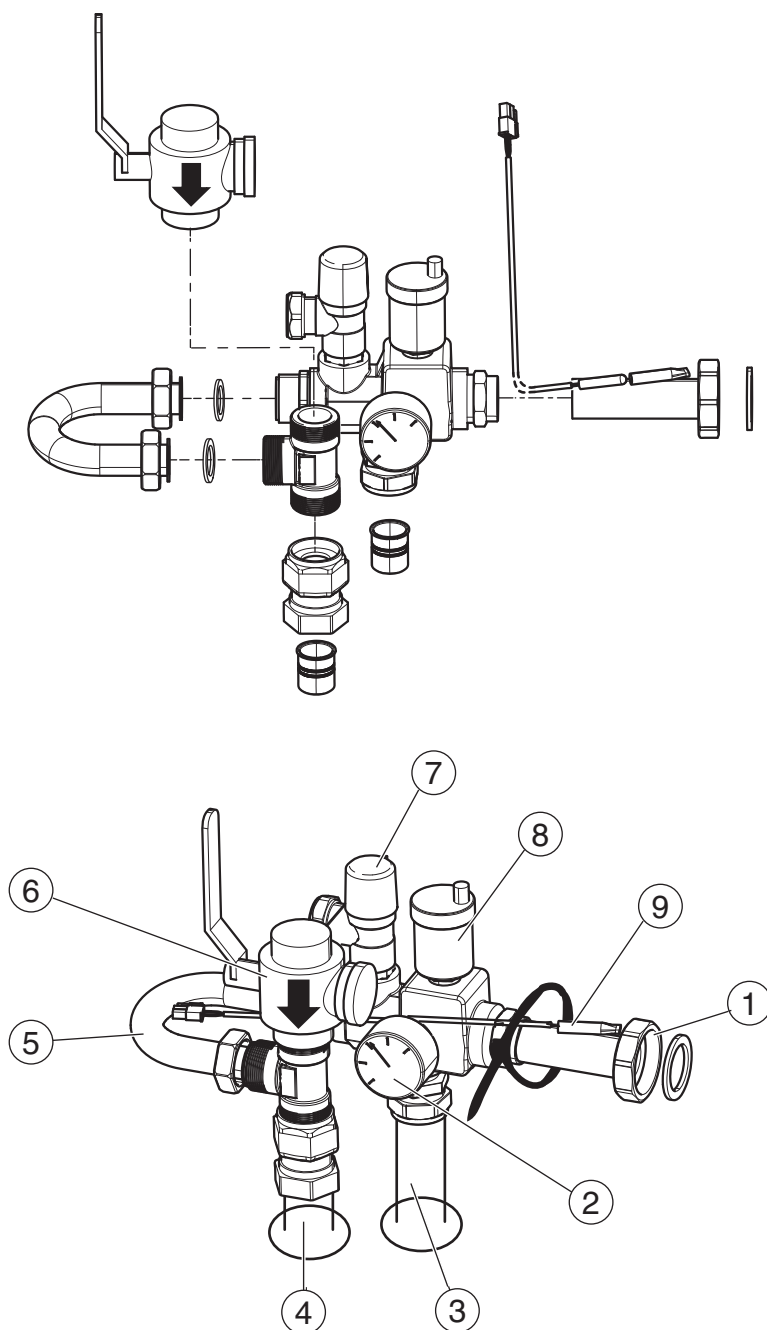
Montáž pojistné skupiny:

1. Filtr částic [SC1] namontujte na T-kus.
2. Namontujte ostatní komponenty, ale matice na bypassu neutahujte úplně.
3. Čidlo teploty na výstupu [TO] zaveďte do pouzdra na trubce, čidlo upevněte vázacím páskem.
4. Na vnitřní jednotku namontujte pojistnou skupinu.
5. Matice na bypassu utáhněte.



Pokud z prostorových důvodů nelze pojistnou skupinu namontovat přímo na přípojky vnitřní jednotky:

- ▶ Prodlužte přípojky maximálně o 50 cm.
- ▶ Přípojky neohýbejte směrem dolů.
- ▶ Filtr částic je možné namontovat na koleno doleva.
- ▶ Mezi pojistnou skupinu a oběhové čerpadlo lze montovat kolena.



Obr. 8 Pojistná skupina

- [1] Připojení čerpadla otopného systému (PC1), převlečná matice G1 ½(40R)
- [2] Tlakoměr GC1
- [3] Potrubí topné vody
- [4] Potrubí vratné vody
- [5] Bypass
- [6] Filtr částic SC1, přípojka G1, vnitřní závit
- [7] Pojistný ventil FC1
- [8] Automatický odvzdušňovací ventil VL1
- [9] Čidlo teploty na výstupu T0

## 5.6 Přípojky

### OZNÁMENÍ

#### Možnost poškození systému nečistotami v potrubí!

V čerpadlech, ventilech a výměnících tepla se mohou usazovat pevné látky, kovové/plastové otřepy/částice, zbytky utěšňovacího konopí a závitových pásek a podobné materiály.

- ▶ Zamezte vnikání cizích předmětů do potrubního systému.
- ▶ Komponenty a spojovací prvky potrubí nepokládejte přímo na zem.
- ▶ Při srážení hran dbejte na to, aby v trubkách nezůstaly žádné nečistoty.
- ▶ Před připojením tepelného čerpadla a vnitřní jednotky potrubní systém propláchněte, abyste z něho odstranili cizí předměty.

### 5.6.1 Izolace

#### OZNÁMENÍ

#### Možnost vzniku materiálních škod v důsledku působení mrazu!

Při výpadku proudu může voda v potrubí zamrznout.

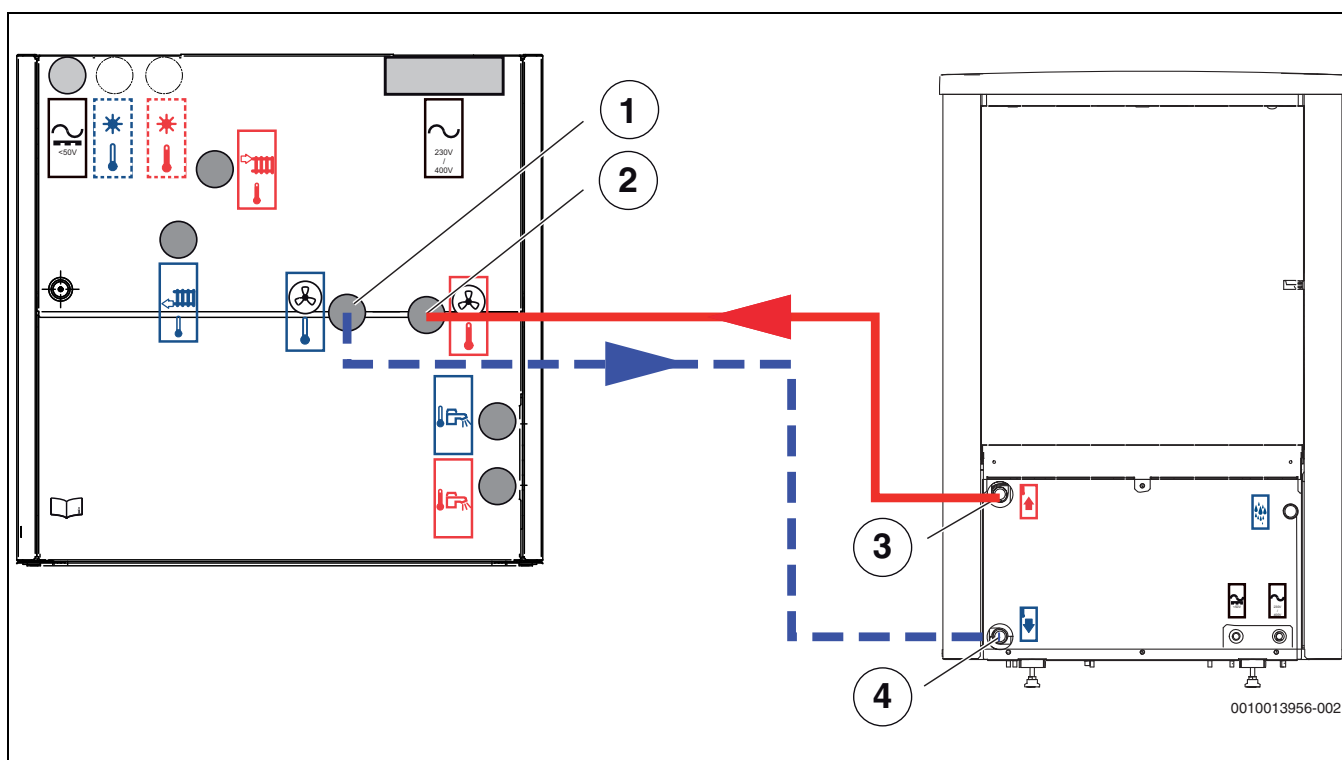
- ▶ Ve venkovním prostředí použijte pro potrubní vedení izolaci o tloušťce minimálně 19 mm.
- ▶ V budovách použijte pro potrubní vedení izolaci o tloušťce minimálně 12 mm. Je to nutné i pro bezpečný a efektivní provoz teplé vody.

Všechna teplovodní potrubí musejí být opatřena vhodnou tepelnou izolací podle platných předpisů.

Při provozu chlazení je nutné za účelem zamezení tvorby kondenzátu všechny přípojky a potrubí izolovat podle platných norem.

### 5.6.2 Připojení vnitřní jednotky na tepelné čerpadlo

- ▶ Potrubí dimenzujte podle údajů v návodu k instalaci tepelného čerpadla.
- ▶ Vstup z tepelného čerpadla [3] připojte na vstup primárního okruhu [2].
- ▶ Zpátečku k tepelnému čerpadlu [4] připojte na výstup primárního okruhu [1].



Obr. 9

- [1] Výstup - primární okruh (do tepelného čerpadla)
- [2] Vstup - primární okruh (od tepelného čerpadla)
- [3] Výstup od tepelného čerpadla
- [4] Zpátečka do tepelného čerpadla

### 5.6.3 Připojení vnitřní jednotky na otopnou soustavu a potrubí pitné vody

#### OZNÁMENÍ

#### Možnost poškození systému v důsledku přetlaku v zásobníku teplé vody!

Dojde-li k překročení výškového rozdílu  $\geq 8$  metrů mezi výstupem teplé vody a bodem odtoku, může nastat podtlak, který zdeformuje zásobník teplé vody.

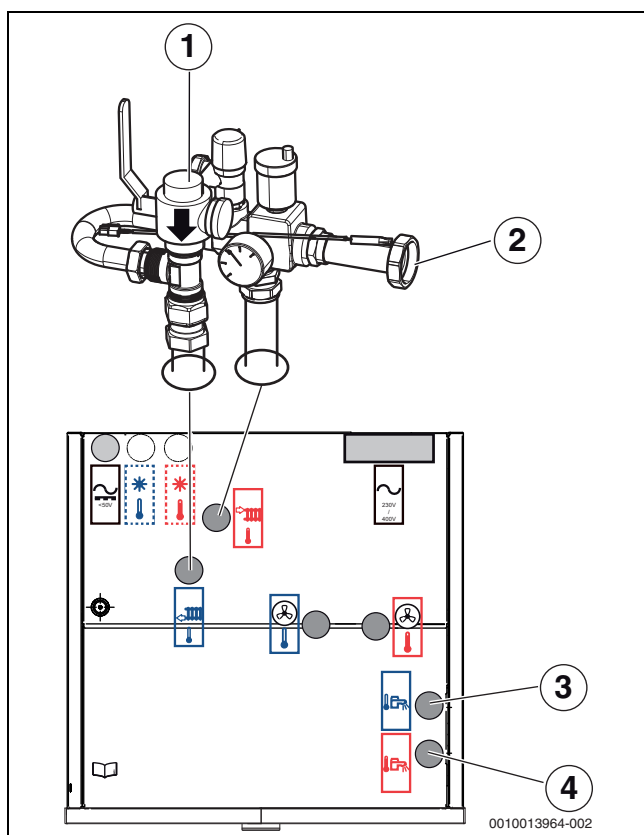
- ▶ Zamezte výškovým rozdílem  $\geq 8$  metrů mezi výstupem teplé vody a bodem odtoku.
- ▶ Je-li výškový rozdíl mezi výstupem teplé vody a bodem odtoku  $\geq 8$  metrů, instalujte antipodtlakový ventil.

2. Výpustné hadice pojistných ventilů a odvod kondenzátu zaveďte do odtoku chráněného před mrazem.
3. Připojte čerpadlo otopné soustavy.
4. Potrubí topné vody připojte na čerpadlo.
5. Potrubí vratné vody připojte na filtr částic [SC1].
6. Připojte studenou vodu.
7. Připojte teplou vodu.



Pojistný ventil, zpětný ventil a plnicí ventil musejí být instalovány v okruhu teplé vody (není součástí dodávky).

1. Do potrubí studené vody namontujte pojistný ventil a plnicí ventil se zpětným ventilem.



Obr. 10 Přípojky vnitřní jednotky pro otopnou soustavu a teplou vodu

- [1] Filtr částic SC1
- [2] Připojení čerpadla otopného systému PC1
- [3] Přípojka studené vody
- [4] Přípojka teplé vody

#### 5.6.4 Čerpadlo otopného okruhu (PC1)

##### OZNÁMENÍ

##### Možnost vzniku materiálních škod v důsledku deformací!

Připojovací trubka čerpadla v pojistné skupině se může deformovat, je-li po dlouhou dobu vystavena vysoké zátěži.

- Abyste přípojku na pojistné skupině odlehčili, použijte pro trubky vytápění a čerpadlo vhodné závěsy.



Čerpadlo PC1 je nutné připojit podle schématu zapojení vždy na instalační modul vnitřní jednotky.



Maximální zatížení na výstupu relé čerpadla PC1: 2 A,  $\cos\varphi > 0,4$ . Při vyšší zátěži nainstalujte vložené relé.

#### 5.6.5 Plnění tepelného čerpadla, vnitřní jednotky a otopné soustavy

##### OZNÁMENÍ

##### Možnost poškození systému při jeho zapnutí bez vody.

Zapnutí systému bez vody může způsobit jeho poškození.

- Zásobník teplé vody a otopnou soustavu napouštějte **před** zapnutím systému a vytvořte správný přetlak.

##### OZNÁMENÍ

##### Možnost poškození vnitřní jednotky při nedostatečném odvzdušnění systému!

Dotopový kotel (elektropatrona) se může přehřát nebo poškodit, nebyli před aktivací úplně odvzdušněni.

- System při plnění pečlivě odvzdušněte.
- Při uvedení systému do provozu proveďte znovu pečlivě odvzdušnění.



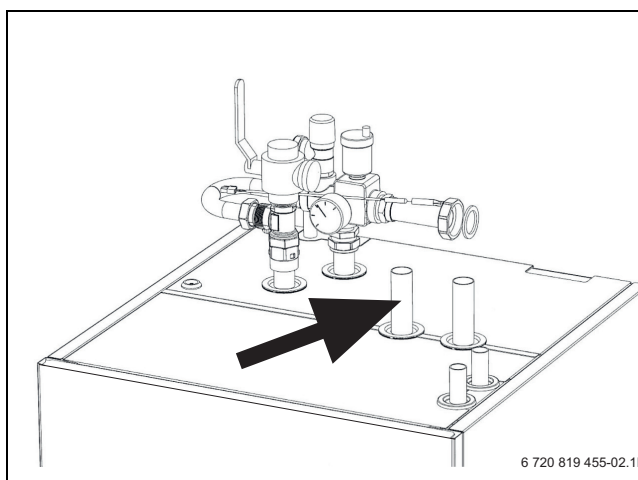
Otopnou soustavu odvzdušněte i v ostatních odvzdušňovacích místech (např. na otopných tělesech).



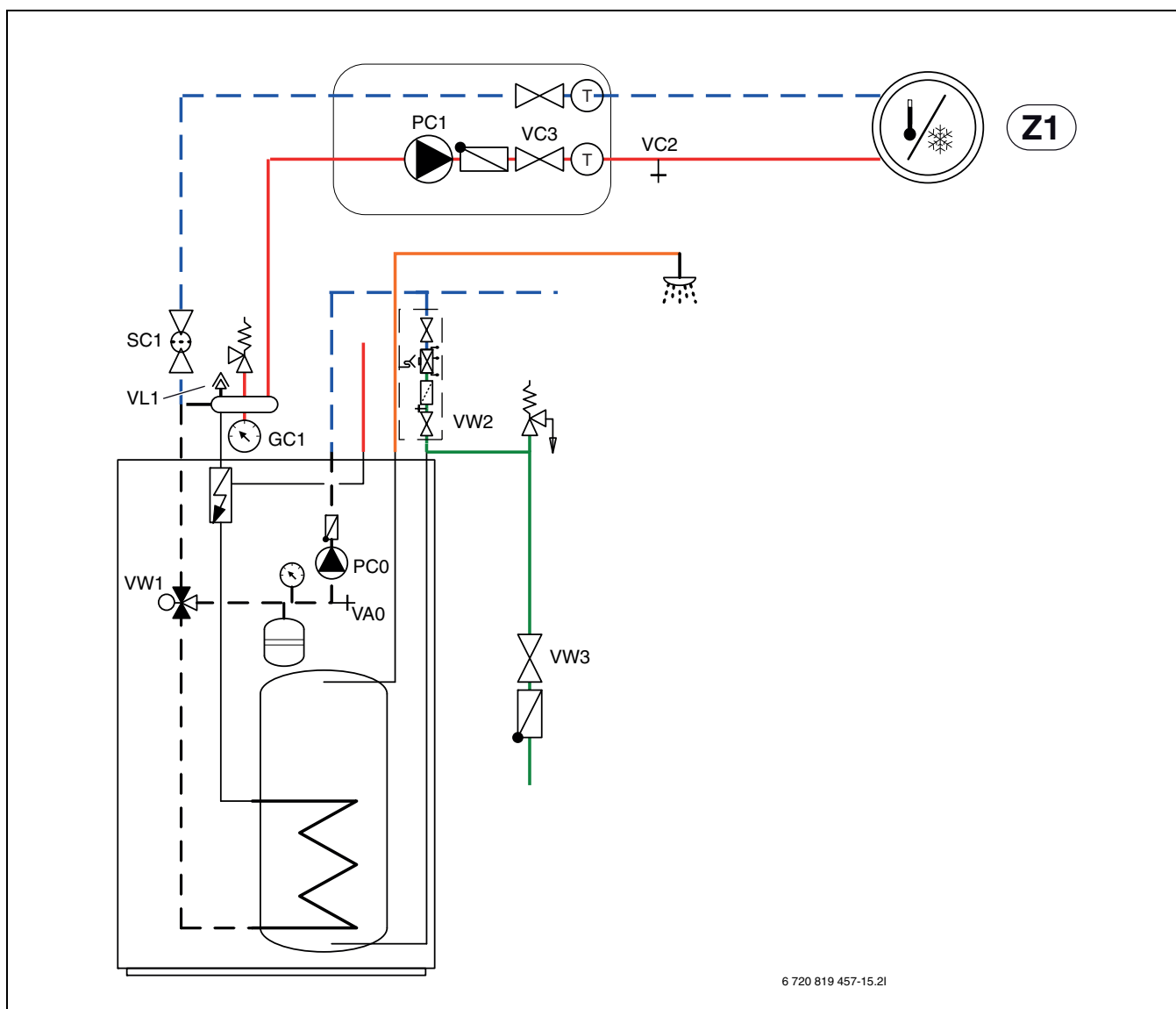
Tlak nastavujte vždy o něco vyšší, než je tlak požadovaný; vznikne tak určitá rezerva, pokud při stoupající teplotě bude nutné vzduch rozpuštěný v topné vodě přes VL1 vypustit.



Plnění otopných těles a otopné soustavy se musí zásadně provádět ventilem ve vratném potrubí k tepelnému čerpadlu. Zpětný ventil za čerpadlem PC0 zamezuje plnění v jiném bodě.



Obr. 11 Vratné potrubí do tepelného čerpadla



6 720 819 457-15.2I

Obr. 12 Vnitřní jednotka a otopná soustava

1. O několik otáček povolte šroub na automatickém odvzdušňovacím ventilu VL1, aniž byste jej vyšroubovali.
2. Uzavřete ventily k otopné soustavě; filtr částic SC1 a VC3.
3. Na vypouštěcí ventil VA0 připojte hadici, druhý konec zaveďte do odtoku. Otevřete ventil.
4. Otevřete ventil studené vody VW3 a napouštěcí ventil VW2 a trubku vedoucí do tepelného čerpadla naplňte vodou.
5. Pro napuštění zásobníku teplé vody otevřete některý vodovodní kohout. Pokud vytéká již jen voda, kohout uzavřete.
6. Pokračujte v napouštění, dokud z hadice na výtoku nebude vytékat již jen voda a tepelné čerpadlo již nebude obsahovat žádné vzduchové bubliny.
7. Vypouštěcí ventil VA0 a plnicí ventil VW2 uzavřete.
8. Hadici přepojte na vypouštěcí ventil otopné soustavy VC2.
9. Otevřete filtr částic SC1, vypouštěcí ventil VC2 a napouštěcí ventil VW2 a otopnou soustavu napusťte.
10. Pokračujte v napouštění, dokud z hadice na výtoku nebude vytékat již jen voda a otopná soustava již nebude obsahovat žádné vzduchové bubliny.
11. Vypouštěcí ventil VC2 uzavřete a hadici odpojte.
12. Otevřete ventil VC3.
13. Pokračujte v napouštění, dokud tlakoměr GC1 nebude ukazovat 2 bary.
14. Napouštěcí ventil VW2 zavřete.

### 5.6.6 Elektrické připojení

#### OZNÁMENÍ

#### V důsledku poruch může dojít k chybným funkcím!

Silové kabely (230/400 V) v blízkosti komunikačních kabelů mohou způsobit poruchy funkce tepelného čerpadla.

- ▶ Kabely čidel, sběrnicové kabely EMS-BUS a stíněné sběrnicové kabely CAN-BUS instalujte odděleně od síťových kabelů. Minimální vzdálenost 100 mm. Společná instalace sběrnicového kabelu s kabely čidel je dovolená.



EMS-BUS a CAN-BUS nejsou kompatibilní.

- ▶ Jednotky sběrnic EMS-BUS nepřipojujte na jednotky sběrnic CAN-BUS.



Napájení zařízení musí být možné bezpečným způsobem přerušit.

- ▶ Nainstalujte samostatný jistič, který vnitřní jednotku kompletně odpojí od napětí. Při odděleném napájení je pro každý napájecí kabel zapotřebí samostatný jistič.

- ▶ Průřezy vodičů a typy kabelů volte podle příslušného jištění a způsobu instalace.
- ▶ Příložené připojovací svorky namontujte na instalační desku.
- ▶ Jednotku připojte podle schématu zapojení. Nesmějí být připojeni žádné další spotřebiče.
- ▶ Při výměně desky s plošným spojem dbejte na barevné kódování.

K prodloužení kabelů čidel teploty použijte následující průřezy vodičů:

- do 20 m délky kabelu: 0,75 až 1,50 mm<sup>2</sup>
- do 30 m délky kabelu: 1,0 až 1,50 mm<sup>2</sup>

#### CAN-BUS

#### OZNÁMENÍ

#### Možnost poruchy systému při záměně svorek 12 V a sběrnic CAN-BUS!

Komunikační obvody nejsou dimenzovány na konstantní napětí 12 V.

- ▶ Zajistěte, aby tyto kabely byly připojeny na příslušně označené svorky vnitřní i venkoní desky.



Příslušenství připojované na sběrnici CAN-BUS, např. hlídač příkonu, se připojuje na instalační modul ve vnitřní jednotce paralelně k svorkám sběrnic CAN-BUS pro tepelné čerpadlo. Příslušenství lze připojit i do série s jinými jednotkami připojenými na sběrnici CAN-BUS.

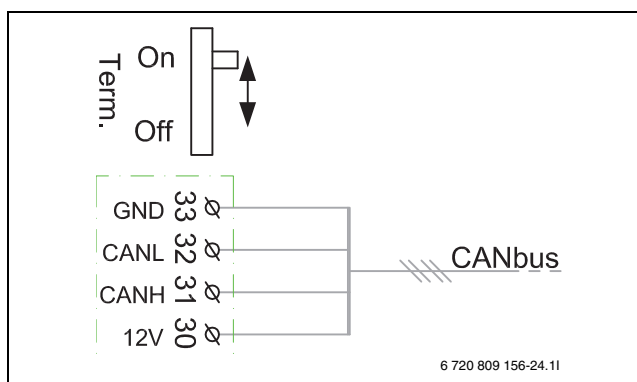
Tepelné čerpadlo a vnitřní jednotka jsou vzájemně spojeny komunikačním sběrnicovým kabelem CAN-BUS.

**Jako prodlužovací kabel mimo jednotku** je vhodný kabel LIYCY (TP) 2 x 2 x 0,75 (nebo obdobný). Alternativně je pro venkovní prostředí možné použít kabely s kroucenými dvoulinkami s minimálním průřezem 0,75 mm<sup>2</sup>. Stínění uzemněte pouze na jedné straně (vnitřní jednotka) proti kostře.

Maximálně přípustná délka vedení je 30 m.

Spojení se uskutečňuje čtyřmi žilami, jimiž je připojeno i napájení 12 V. Na modulech jsou svorky 12 V a CAN-BUS označeny.

**Přepínač "Term"** označuje počátek a konec CAN-BUS-smyček. Dbejte na to, aby byl termínován správný modul a všechny ostatní moduly termínovány nebyly.



Obr. 13 Termínování sběrnic CAN-BUS

- On CAN-BUS ukončeno
- Off CAN-BUS neukončeno

#### Montáž čidel teploty

V továrním nastavení reguluje řídicí jednotka teplotu na výstupu T0 automaticky v závislosti na venkovní teplotě. Pro zvýšení komfortu lze nainstalovat prostorové čidlo.

#### Čidlo teploty na výstupu T0

Čidlo je součástí dodávky.

- ▶ Čidlo namontujte na určené místo v pojistné skupině nebo v akumulacím zásobníku, je-li k dispozici.
- ▶ Čidlo teploty na výstupu T0 připojte na instalační modul na svorku T0.

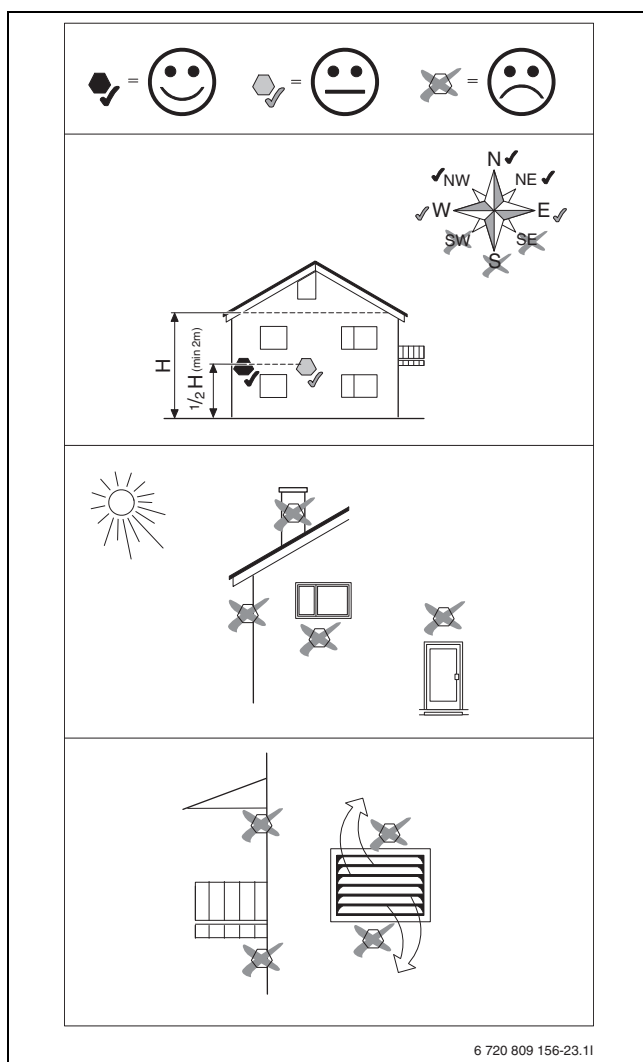
#### Čidlo venkovní teploty T1



Je-li kabel čidla teploty ve venkovním prostředí delší než 15 m, použijte stíněný kabel. Stíněný kabel musí být ve vnitřní jednotce uzemněný. Maximální délka stíněných kabelů je 50 m.

Kabel čidla teploty instalovaný ve venkovním prostředí musí splňovat alespoň tyto požadavky:

- Průřez kabelu: 0,5 mm<sup>2</sup>
- Odpor: max. 50 Ω/km
- Počet vodičů: 2
- ▶ Čidlo namontujte na nejchladnější stranu domu (obvykle na severní stranu). Čidlo teploty chraňte před přímým slunečním zářením, průvanem atd. Čidlo teploty nemontujte přímo pod střechem.
- ▶ Čidlo venkovní teploty T1 připojte na instalační modul na svorku T1.



Obr. 14 Umístění čidla venkovní teploty

### Externí vstupy

#### OZNÁMENÍ

#### V důsledku chybného připojení může dojít k materiálním škodám!

Připojením na nesprávné napětí nebo intenzitu proudu může dojít k poškození elektrických komponent.

- ▶ Na externí vstupy tepelného čerpadla připojujte pouze kontakty vhodné pro provoz na 5 V a 1 mA.
- ▶ Jsou-li zapotřebí vložená relé, používejte výhradně relé s pozlacenými kontakty.

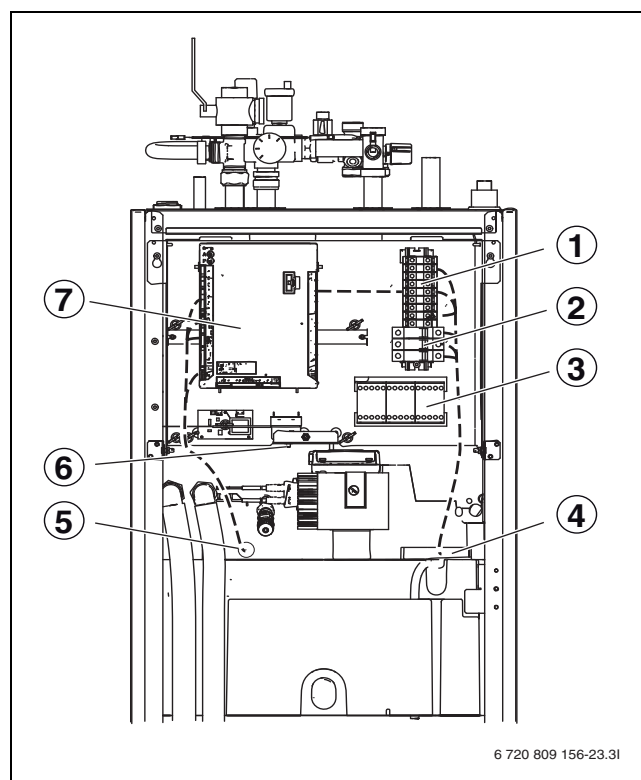
Externí vstupy mohou být použity pro dálkové ovládání jednotlivých funkcí řídicí jednotky.

Funkce, které se aktivují externími vstupy, jsou popsány v návodu řídicí jednotky.

Externí vstup se připojí buď na ruční spínač, nebo na kontakt spínaný externím relátkem (např. HDO)

#### Připojení vnitřní jednotky

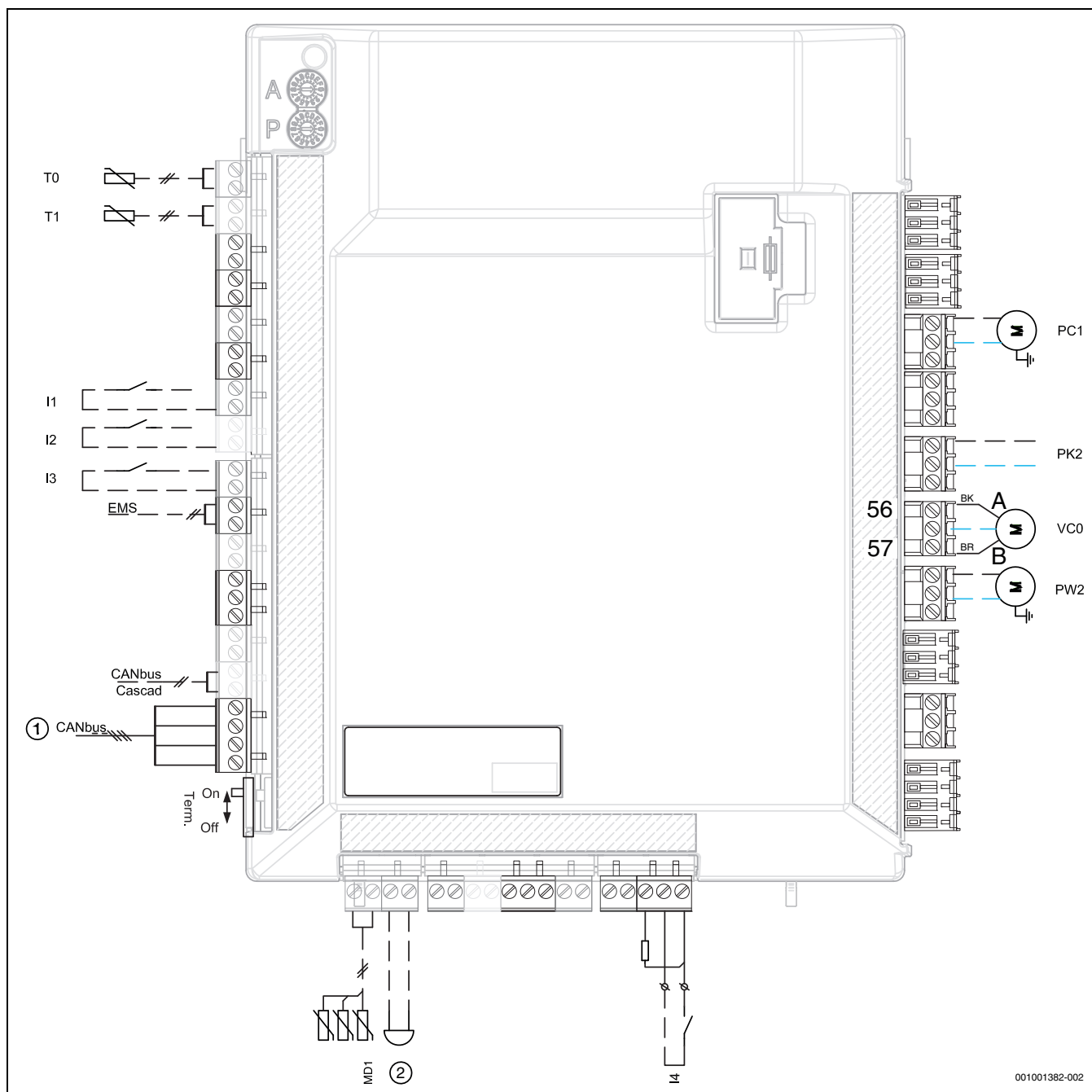
- ▶ Sejměte kryt řídicí jednotky.
- ▶ Připojovací kabely zaveďte kabelovými průchodkami do spínací skříňky. Použijte tažné pružiny.
- ▶ Kabely instalujte tak, aby řídicí jednotka mohla být vyklopena směrem dopředu.
- ▶ Kabel připojte podle schématu zapojení.
- ▶ Kryt řídicí jednotky opět připevněte.



Obr. 15 Uspořádání komponent v řídicí jednotce a kabelové průchodky

- [1] Připojovací svorky
- [2] Proudové jističe (pouze model 15 kW)
- [3] Stykače K1, K2, K3
- [4] Kabelová průchodka připojení
- [5] Kabelová průchodka pro CAN-BUS, EMS-BUS a čidla
- [6] Reset tepelné ochrany
- [7] Instalační deska plošných spojů

## Připojky instalačního modulu



001001382-002

Obr. 16 Připojky instalačního modulu

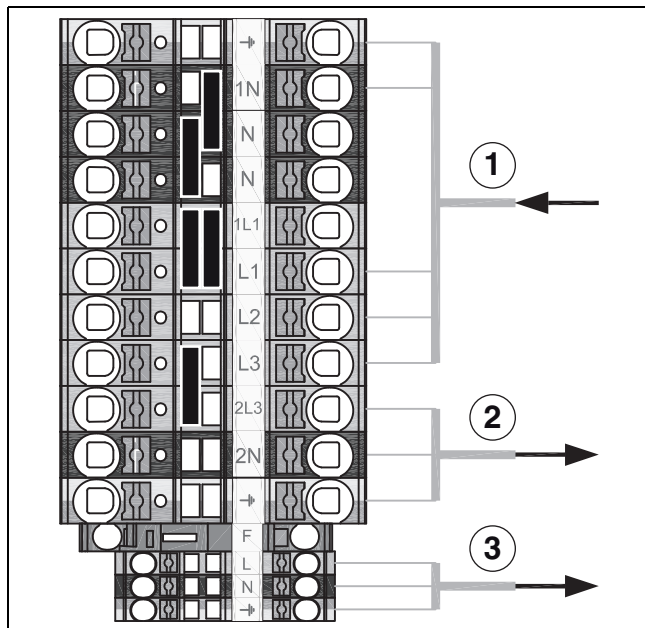
- [I1] Externí vstup 1 (EVU)
- [I2] Externí vstup 2
- [I3] Externí vstup 3
- [I4] Externí vstup 4 (SG)
- [MD1] Čidlo vlhkosti (příslušenství pro provoz chlazení)
- [T0] Čidlo teploty topné vody
- [T1] Čidlo venkovní teploty
- [PC1] Čerpadlo otopného okruhu
- [PK2] Reléový výstup provozu chlazení, 230 V
- [PW2] Cirkulační čerpadlo (příslušenství)
- [VC0] Přepínací ventil cirkulace (příslušenství)
- [1] CAN-BUS k tepelnému čerpadlu (I/O-karta plošných spojů)
- [2] Zvukový alarm (příslušenství)



### Připojení na svorkovnici v řídicí jednotce (9 kW, třífázová soustava), standard



Během provozu tepelného čerpadla probíhá napájení elektrické pomocné topné tyče pouze přes svorky L1 a L2. Jinak tepelné čerpadlo potřebuje samostatné napájení z domovní přípojky.



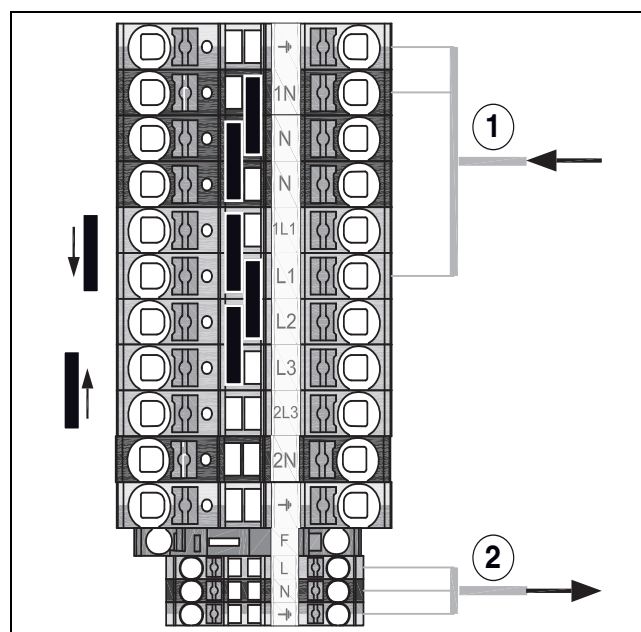
Obr. 17 Standardní provedení

- [1] 400 V 3N~ 16 A, síťové napětí
- [2] 230 V 1N~, tepelné čerpadlo 4.2/6.2/8.2
- [3] 230 V 1N~, EMS příslušenství

### Svorky v řídicí jednotce (9 kW, střídavý proud), viz uspořádání můstků



Tepelné čerpadlo se připojuje pomocí samostatného napájení z domovní přípojky.



Obr. 18 1N~ provedení

- [1] 230 V 1N~ 50 A, síťové napětí
- [2] 230 V 1N~, EMS příslušenství

## 6 Uvedení do provozu

### 6.1 Odvzdušnění tepelného čerpadla, vnitřní jednotky a otopné soustavy

#### OZNÁMENÍ

#### Možnost poškození vnitřní jednotky při nedostatečném odvzdušnění systému!

Dotopový kotel (elektropatrona) se může přehřát nebo poškodit, nebyli před aktivací úplně odvzdušněni.

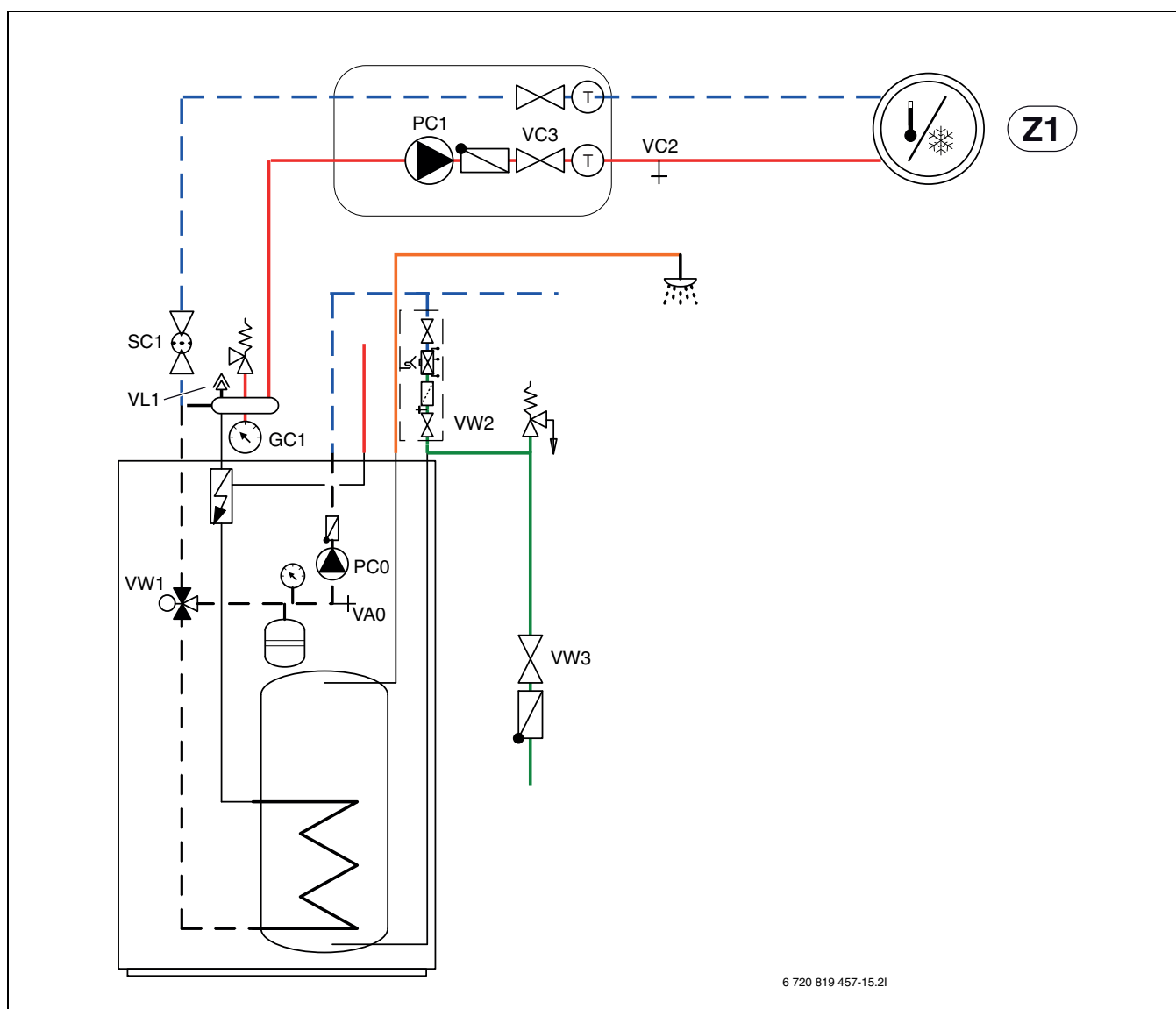
- ▶ Systém při plnění pečlivě odvzdušněte.
- ▶ Při uvedení systému do provozu proveďte znovu pečlivě odvzdušnění.



Otopnou soustavu odvzdušněte i v ostatních odvzdušňovacích místech (např. na otopných tělesech).



Tlak nastavujte vždy o něco vyšší, než je tlak požadovaný; vznikne tak určitá rezerva, pokud při stoupající teplotě bude nutné vzduch rozpuštěný v topné vodě přes VL1 vypustit.



Obr. 19 Vnitřní jednotka a otopná soustava

1. Zajistěte napájení tepelného čerpadla a vnitřní jednotky.
2. Zajistěte, aby pracovalo oběhové čerpadlo PC1.
3. Odpojte kontakt PC0 PWM z čerpadla PC0, takže čerpadlo poběží na maximální otáčky.
4. V řídicí jednotce aktivujte jen dohřev.
5. Tlak musí zůstat po dobu 10 minut stejný. Teprve pak v řídicí jednotce deaktivujte dohřev.
6. Kontakt PC0 PWM připojte na oběhové čerpadlo.
7. Vyčistěte filtr částic SC1.
8. Na tlakoměru GC1 zkontrolujte tlak, při tlaku menším než 2 bary doplňte plnicím ventilem VW2.

## 6.2 Nastavení provozního tlaku otopné soustavy

Údaj na tlakoměru	
1,2–1,5 bar	Minimální plnicí tlak. U studené otopné soustavy naplňte systém na tlak, který je o 0,2 – 0,5 barů vyšší než přetlak expanzní nádoby.
2,5 bary	Maximální plnicí tlak při nejvyšší teplotě otopné vody nesmí být překročen (pojistný ventil se otevře).

Tab. 6 Provozní tlak

- ▶ Není-li uvedeno jinak, nastavte tlak 2 bary.
- ▶ Nedrží-li tlak, zkontrolujte těsnost otopné soustavy a expanzní nádoby.

## 6.3 Provozní teploty



Kontroly provozních teplot stroje provádějte v provozu vytápění (ne v provozu přípravy teplé vody nebo v provozu chlazení).

Aby provoz otopné soustavy probíhal optimálně, je třeba kontrolovat průtok tepelným čerpadlem a otopnou soustavou. Kontrola by se měla provádět po 10minutovém provozu tepelného čerpadla při vysokém výkonu kompresoru.

Teplotní spád na kondenzátoru tepelného čerpadla je třeba pro různé otopné soustavy nastavit.

- ▶ U podlahového vytápění 5 K při vytápění.
- ▶ U otopných těles 8 K při vytápění.

Tato nastavení jsou pro tepelné čerpadlo optimální.

Teplotní spád kontrolujte při vysokém výkonu kompresoru:

- ▶ Otevřete Diagnostika.
- ▶ Zvolte Hodnoty monitoru.
- ▶ Zvolte Tepelné čerpadlo.
- ▶ Zvolte Teploty.
- ▶ Odečtěte teploty TC3 a TCO. Teplota na výstupu TC3 se musí pohybovat nad teplotou zpátečky TCO.
- ▶ Vypočtěte rozdíl TC3–TCO.
- ▶ Zkontrolujte, zda rozdíl odpovídá hodnotě delta nastavené pro provoz vytápění.

Při příliš vysokém teplotním spádu:

- ▶ Odvzdušněte otopnou soustavu.
- ▶ Vyčistěte filtr/sítka.
- ▶ Zkontrolujte dimenzi a délky potrubí.

### Teplotní spád v otopné soustavě

- ▶ Na čerpadle otopného systému PC1 nastavte jeho otáčky tak, aby bylo dosaženo následujícího rozdílu:
- ▶ U podlahového vytápění: 5 K.
- ▶ U otopných těles: 8 K.

## 6.4 Provoz bez tepelného čerpadla (samostatný provoz)

Vnitřní jednotku lze uvést do provozu bez připojeného tepelného čerpadla, např. tehdy, má-li být tepelné čerpadlo namontováno až později. To se označuje jako samostatný provoz, popř. provoz stand-alone.

V samostatném provozu využívá vnitřní jednotka k vytápění a přípravě teplé vody výhradně dotop.



Pokud se vnitřní jednotka a otopná soustava před připojením tepelného čerpadla mají napustit, propojte navzájem přívod a zpátečku mezi vnitřní a venkovní jednotkou, abyste zajistili cirkulaci topné vody.

- ▶ Všechny případně přítomné uzavírací ventily v okruhu topné vody otevřete.

Při uvedení do provozu v samostatném provozu:

- ▶ V servisním menu **Tepelné čerpadlo** nastavte možnost **Provoz bez tepelného čerpadla** (→ Příručka řídicí jednotky).

## 6.5 Kontrola funkcí



Kompresor se před spuštěním predehřívá. To může podle teploty venkovního vzduchu trvat až 2 hodiny. Předpokladem spuštění je, aby hodnota na čidle teploty kompresoru (TR1) byla o 10 K vyšší než na čidle teploty přiváděného vzduchu (TL2). Teploty se zobrazují v diagnostickém menu řídicí jednotky. Platí pro SW nižší než 4.14. Pokud je SW verze venkovní desky 4.14 a vyšší, musí se za teplot TL2 0 °C a nižších kompresor prohřát na teplotu TR1 minimálně 10 °C.

- ▶ Proved'te test funkce komponent systému.
- ▶ Zkontrolujte, zda je splněna podmínka spuštění pro tepelné čerpadlo.
- ▶ Zkontrolujte, je-li aktivní požadavek na vytápění nebo na přípravu teplé vody.

### -nebo-

- ▶ Odpusťte teplou vodu nebo zvyšte ekvitermní křivku, abyste vytvořili požadavek (→ návod řídicí jednotky).
- ▶ Zkontrolujte, zda se tepelné čerpadlo spouští.
- ▶ Zajistěte, aby nebyly aktivní žádné aktuální alarmy.

### -nebo-

- ▶ Odstraňte poruchy.
- ▶ Zkontrolujte provozní teploty (→ návod řídicí jednotky).

### 6.5.1 Ochrana proti přehřátí (UHS)

Tepelná ochrana se aktivuje, překročí-li teplota elektrické pomocné topné tyče 95 °C.

- ▶ Zajistěte, aby filtr částic nebyl ucpaný a průtok tepelným čerpadlem a otopnou soustavou byl volný.
- ▶ Zkontrolujte provozní tlak v systému.
- ▶ Zkontrolujte nastavení pro vytápění a přípravu teplé vody.
- ▶ Vynulujte ochranu proti přehřátí. Stiskněte za tím účelem tlačítko na spodní straně svorkovnice.

## 7 Ovládání



### VAROVÁNÍ



#### Možnost vzniku materiálních škod v důsledku působení mrazu!

Vlivem mrazu může dojít k poničení vytápění nebo dohřevu.

- ▶ Pokud existuje nebezpečí, že by vytápění nebo dohřev mohl být zamrznutý, nespouštějte vnitřní jednotku.

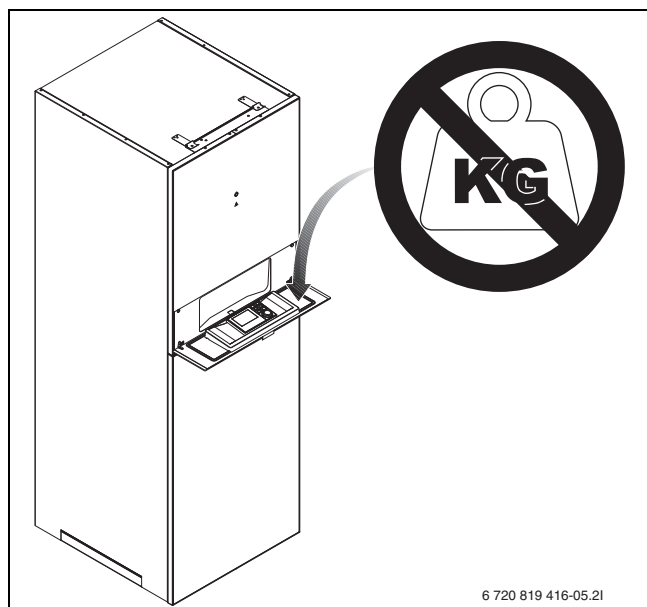
### 7.1 Kontrolka stavu a alarmu

Vnitřní jednotka je vybavena jednou kontrolkou stavu a jednou kontrolkou alarmu.

	Kontrolka stavu (modrá)	<ul style="list-style-type: none"> <li>▶ Svítí, je-li tepelné čerpadlo v provozu.</li> <li>▶ Svítí během rozmrazování.</li> <li>▶ Bliká pomalu, je-li v provozu pouze dohřev.</li> <li>▶ Nesvítí, není-li aktivní žádný zdroj energie.</li> <li>▶ Svítí při startu přibližně 10 sekund.</li> </ul>
	Kontrolka alarmu (červená)	<ul style="list-style-type: none"> <li>▶ Svítí, je-li přítomen aktivní alarm.</li> </ul>

Tab. 7 Kontrolka stavu a alarmu

Řídicí jednotka je umístěna za klapkou vnitřní jednotky.



6 720 819 416-05.21

## 8 Údržba



### NEBEZPEČÍ

#### Hrozí nebezpečí úrazu elektrickým proudem!

- ▶ Před započítím prací na elektrických dílech musí být vypnuté hlavní napájení.

### OZNÁMENÍ

#### Možnost deformací vlivem tepla!

Při příliš vysokých teplotách se deformuje izolační materiál (EPP) ve venkovní jednotce.

- ▶ Při pájení uvnitř tepelného čerpadla chraňte izolační materiál teplovzdornou tkaninou nebo vlhkým hadrem.

- ▶ Používejte pouze originální náhradní díly!
- ▶ Náhradní díly objednávejte podle seznamu náhradních dílů.
- ▶ Demontovaná těsnění a O-kroužky vyměňte za nové.

Při servisní prohlídce je nutné provádět dále popsané činnosti.

#### Zobrazení aktivovaného alarmu

- ▶ Zkontrolujte protokol alarmů (→ návod řídicí jednotky).

#### Kontrola funkcí

- ▶ Provedení testu funkcí (→ kapitola 6.5).

### 8.1 Filtr částic

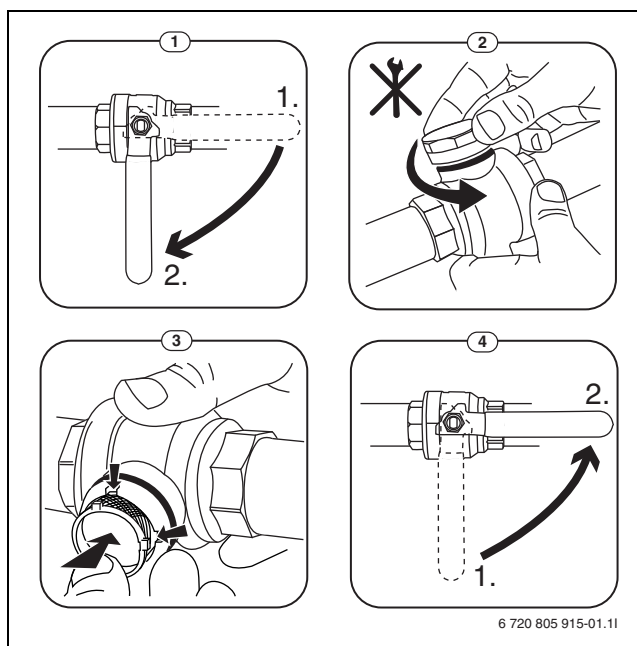
Filtr částic zabraňuje vnikání částic a nečistot do tepelného čerpadla. Časem se filtr může zanešit a je třeba jej vyčistit.



Pro vyčištění filtru není nutné systém vypouštět. Filtr a uzavírací ventil jsou integrovány v jednom.

#### Čištění sítka ve filtru

- ▶ Zavřete kohout (1).
- ▶ Odšroubujte (ručně) víčko (2).
- ▶ Vyjměte sítko a propláchněte jej pod tekoucí vodou nebo vyčistěte stlačeným vzduchem.
- ▶ Sítko opět namontujte. Při správné montáži dbejte na to, aby vodící segmenty zapadly do výřezů v kohoutu.



Obr. 20 Čištění sítka

- ▶ Víčko opět rukou našroubujte.
- ▶ Otevřete kohout (4).

#### Kontrola magnetového indikátoru

Po instalaci a spuštění je třeba magnetový indikátor, který součástí víčka filtry, kontrolovat v kratších intervalech. Pokud na magnetické tyčince ve filtru ulpívá mnoho magnetických nečistot a tyto nečistoty často spouštějí alarm související s nedostatečným průtokem (např. nízký nebo nedostatečný průtok, vysoká výstupní teplota nebo alarm z důvodu vysokého kondenzačního tlaku), je nutné nainstalovat magnetický filtr (viz seznam příslušenství). Filtr také zvyšuje životnost tepelného čerpadla i ostatních částí otopné soustavy.

### 8.2 Výměna komponent

Je-li předepsána výměna komponent, kvůli níž musí být vnitřní jednotka vypuštěna a opět napuštěna, proveďte tyto úkony:

1. Tepelné čerpadlo a vnitřní jednotku odpojte od napájení.
2. Zajistěte, aby byl otevřený odvětrávací ventil VL1.
3. Uzavřete ventily k otopné soustavě; filtr částic SC1 a VC3.
4. Na vypouštěcí ventil VA0 připojte hadici, druhý konec zavedte do odtoku. Otevřete ventil.
5. Vyčkejte, dokud do odtoku nebude vytékat žádná voda.

6. Vyměňte díly.
7. Otevřete napouštěcí ventil VW2 a trubku vedoucí k tepelnému čerpadlu naplňte vodou.
8. Pokračujte v napouštění, dokud z hadice v odtoku nebude vytékat již jen voda a tepelné čerpadlo již nebude obsahovat žádné vzduchové bubliny.
9. Zavřete vypouštěcí ventil VAO a systém napouštějte dále, dokud tlakoměr GC1 neukáže 2 bary.
10. Napouštěcí ventil VW2 zavřete.
11. Zajistěte napájení tepelného čerpadla a vnitřní jednotky.
12. Zajistěte, aby pracovalo oběhové čerpadlo PC1.
13. Odpojte kontakt PC0 PWM z čerpadla otopného systému PC0, aby čerpadlo běželo na maximální otáčky.
14. V řídicí jednotce aktivujte jen dohřev.
15. Tlak musí zůstat po dobu 10 minut stejný. Teprve pak v řídicí jednotce deaktivujte dohřev.
16. Kontakt PC0 PWM připojte na oběhové čerpadlo.
17. Vyčistěte filtr částic SC1.
18. Ventily VC3 a SC1 k otopné soustavě otevřete.
19. Na tlakoměru GC1 zkontrolujte tlak, při tlaku menším než 2 bary doplňte plnicím ventilem VW2.

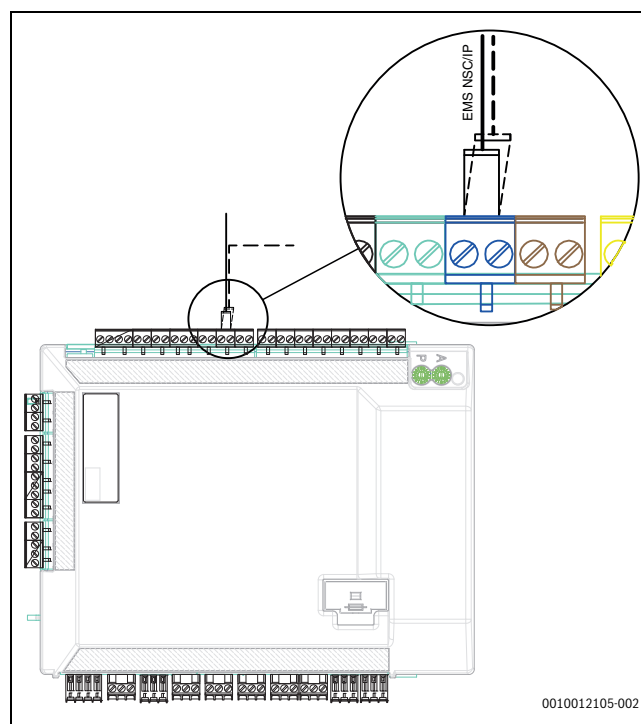
## 9 Instalace příslušenství

### 9.1 EMS-BUS příslušenství

Pro příslušenství, které se připojuje na sběrnici EMS-BUS platí (viz též návod k instalaci daného příslušenství):

- ▶ Je-li instalováno několik sběrnice spotřebičů jako příslušenství, musejí mít mezi sebou minimální odstup 100 mm.
- ▶ Je-li instalováno několik sběrnice spotřebičů, zapojte je do série nebo do hvězdy.
- ▶ Použijte kabely s minimálním průřezem 0,5 mm<sup>2</sup>.
- ▶ Při vnějších vlivech způsobených indukci (např. od fotovoltaických systémů) použijte stíněné kabely. Stínění uzemněte pouze na jedné straně proti kostře.
- ▶ Kabely připojte na instalační modul na svorku EMS-BUS.

Je-li na svorce EMS již nějaká komponenta připojena, proved'te připojení podle obr. 21 na tutéž svorku paralelně.



Obr. 21 Připojení EMS na instalační modul

### 9.2 Externí přípojky



Maximální zátěž na výstupech relé: 2 A,  $\cos\varphi > 0,4$ . Při vyšším zatížení je nutné namontovat předřazené relé.

- Výstup VCO přepíná mezi provozem vytápění a provozem teplé vody a používá se tehdy, je-li nainstalován akumulátor tepla.
- Reléový výstup PK2 je aktivní v provozu chlazení. Možné oblasti použití:
  - Přepínání logiky řízení pro režim vytápění/chlazení. Regulace pohonu podlahovky či konvektory musí tuto funkci podporovat.
  - Řízení oběhového čerpadla v samostatném okruhu určeném výhradně pro provoz chlazení.
  - Řízení podlahových okruhů ve vlhkých místnostech.
  - Bylo-li nastavení "PC1 v provozu teplé vody vypnout" nastaveno na "Ne", sepne PK2 i při odtávání.

### 9.3 Havarijní termostat

V některých zemích je v podlahových otopných okruzích předepsán havarijní termostat STB. Havarijní termostat STB se na instalačním modulu připojuje na externí vstup 1–3 (→ obr. ). Nastavte funkce pro externí vstup (→ návod řídicí jednotky).

### 9.4 Prostorové čidlo



Má-li být prostorové čidlo instalováno při uvedení systému do provozu, je nutné jej v menu pro uvedení do provozu nastavit jako samostatnou řídicí jednotku pro otopný okruh 1 (→ příručka regulátoru).

- ▶ Prostorové čidlo namontujte podle příslušného návodu.
- ▶ Před uvedením systému do provozu nastavte prostorové čidlo jako dálkové ovládání "Fb" (→ příručka k regulátoru řízenému podle teploty prostoru).
- ▶ Před uvedením systému do provozu proved'te na prostorovém čidle případně nastavení čísla otopného okruhu (→ příručka k prostorovému čidlu).

- ▶ Při uvedení systému do provozu uveďte, že je nainstalováno prostorové čidlo jako samostatná řídicí jednotka pro otopný okruh 1 (→ příručka k regulátoru).
- ▶ Nastavení vnitřní teploty proveďte podle příručky.

### 9.5 Směšované otopné okruhy

Pomocí řídicí jednotky lze v továrním nastavení regulovat jeden přímý otopný okruh. Mají-li být instalovány další okruhy (směšované), je pro každý okruh nutný jeden směšovací modul otopného okruhu.

- ▶ Směšovací modul, směšovací ventil, čerpadlo otopného okruhu a ostatní komponenty instalujte podle zvoleného řešení systému.
- ▶ Před uvedením systému do provozu proveďte na modulu otopného okruhu případné nastavení čísla otopného okruhu (→ návod k směšovacímu modulu).
- ▶ Nastavení pro několik okruhů proveďte podle příručky.

### 9.6 Cirkulační čerpadlo PW2

PW2 se připojuje na instalační modul. Nastavení potřebná pro provoz se provádějí v řídicí jednotce (→ návod řídicí jednotky).

### 9.7 Chlazení nad rosným bodem



Předpokladem provozu chlazení nad rosným bodem je instalace prostorových regulátorů.



Instalace prostorových čidel s integrovaným čidlem vlhkosti zvyšuje bezpečnost provozu chlazení, protože teplota chladicí vody na výstupu je v tomto případě řízena automaticky pomocí řídicí jednotky podle právě aktuálního rosného bodu.

- ▶ Všechny trubky a přípojky za účelem ochrany před kondenzací izolujte.
- ▶ Nainstalujte prostorové čidlo s integrovaným měřením vlhkosti (→ návod k příslušnému prostorovému čidlu).
- ▶ Namontujte případně ještě čidlo hlídající kondenzaci na potrubí.
- ▶ Potřebná nastavení pro provoz chlazení proveďte v servisním menu, odstavce **Nastavení otopných okruhů** (→ návod řídicí jednotky).
  - Zvolte **Chlazení** nebo **Vytápění a chlazení**.
  - Popřípadě nastavte spínací teplotu, zpoždění sepnutí, rozdíl mezi teplotou prostoru a rosným bodem a minimální teplotu chladicí na výstupu (požadovanou teplotu chladicí vody).
- ▶ Podlahové otopné okruhy ve vlhkých místnostech (např. koupelna a kuchyň) v sezóně chlazení vypněte, k tomu lze využít reléový výstup PK2 na Instalačním modulu.

### 9.8 Montáž čidla kondenzace na potrubí

#### OZNÁMENÍ

#### Možnost vzniku materiálních škod v důsledku působení vlhkosti!

Provoz chlazení v oblasti pod rosným bodem vede ke srážení vlhkosti na okolních površích.

- ▶ Podlahové vytápění nepoužívejte pro provoz chlazení v oblasti pod rosným bodem.
- ▶ Teplotu chladicí vody na výstupu nastavte správně dle chladicího systému a s ohledem na ochranu před kondenzací.

Čidla kondenzace, která se instalují na potrubí otopné/chladicí soustavy, vyšlou do řídicí jednotky signál, jakmile zjistí tvorbu kondenzátu. Návod k instalaci jsou k čidlům přiloženy.

Řídicí jednotka vypne provoz chlazení, jakmile od čidel kondenzace obdrží signál. Kondenzát se tvoří v provozu chlazení, pohybuje-li se teplota potrubí pod příslušnou teplotou rosného bodu.

Rosný bod kolísá v závislosti na teplotě a vlhkosti vzduchu. Čím vyšší je měrná vlhkost vzduchu, tím vyšší musí být teplota chladicí vody na výstupu, aby došlo k překročení rosného bodu a nedocházelo tak ke kondenzaci.

### 9.9 Chlazení pod rosným bodem s konvektory

#### OZNÁMENÍ

#### Možnost vzniku materiálních škod v důsledku působení vlhkosti!

Není-li izolace proti kondenzaci správně provedena, může kondenzující vlhkost působit na přilehlé materiály.

- ▶ Všechna potrubí a přípoje až po jednotlivé konvektory s ventilátorem opatřete izolací proti kondenzaci.
- ▶ K izolaci použijte materiál určený pro chladicí systémy, u nichž se předpokládá tvorba kondenzátu.
- ▶ Potrubí odvodu kondenzátu připojte na kanalizaci.
- ▶ Při provozu chlazení pod rosným bodem nepoužívejte žádná čidla vlhkosti, jelikož zde musí být z principu funkce všechny části chladicího systému opatřeny izolací proti vlhkosti.
- ▶ Při provozu chlazení pod rosným bodem nepoužívejte prostorová čidla s integrovaným čidlem vlhkosti.

Používají-li se výhradně konvektory s odtokem kondenzátu a izolovaným potrubím proti vlhkosti, lze teplotu chladicí vody na výstupu snížit až na 7 °C.

Nejnižší doporučená teplota chladicí vody na výstupu je 10 °C při stabilním provozu chlazení, při němž se protizámrazová ochrana aktivuje při 5 °C.

### 9.10 Instalace se solární podporou vytápění (pouze iTS)



#### VAROVÁNÍ

#### Nebezpečí opaření!

Při solární podpoře vytápění lze teplotu vody ohřát na více než 60 °C.

- ▶ Pro zamezení opaření instalujte termostatickou směšovací baterii nebo podobné komponenty.



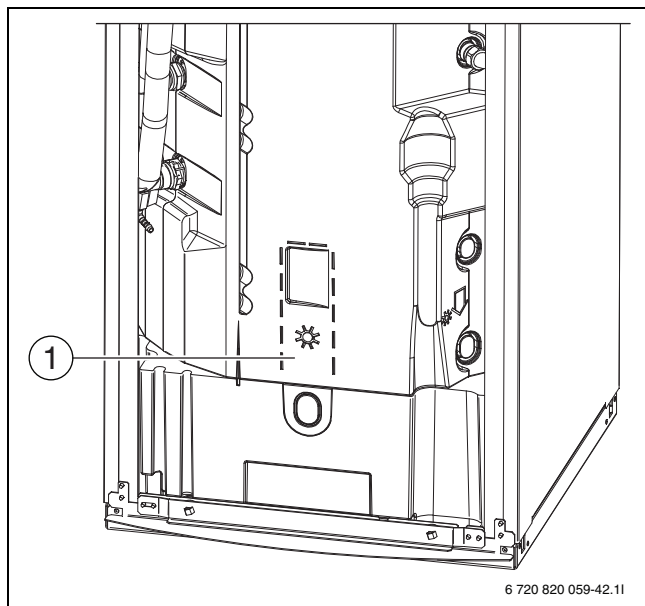
Předpokladem pro využití solární podpory je instalace solárních modulů (příslušenství).



Solární cívka v zásobníku je určena pro maximální přiváděný výkon 4,5 kW. S integrovanou cívkou je možná pouze příprava teplé vody.

- ▶ Nainstalujte solární kolektory (→ návod pro solární kolektory).
- ▶ Všechny trubky a přípojky izolujte.
- ▶ Nainstalujte čidlo teploty TS2 (součást dodávky solárního modulu).
  - Na solárním symbolu izolaci prořízněte (→ obr. 22, [1]). Dbejte na to, abyste nepoškodili kabel čidla teploty TW1!
  - Čidlo TS2 připevněte do blízkosti TW1.
  - Čidlo TS2 připevněte pomocí hliníkové lepicí pásky nebo pásky Armaflex.
- ▶ Nainstalujte solární modul (→ návod k solárnímu modulu).
- ▶ Při uvedení do provozu odpovězte na otázku **Solární zařízení instalováno Ano** (→ návod pro řídicí jednotku).

- Proveďte potřebná nastavení solárního zařízení (→ návody pro řídicí jednotku).



Obr. 22 Umístění čidla teploty TW1 a příp. TS2

- [1] Umístění čidla teploty TW1 a příp. TS2 (příslušenství solárních modulů)

### 9.11 Instalace s bazénem

#### OZNÁMENÍ

#### Hrozí nebezpečí vzniku provozních poruch!

Je-li směšovač bazénu namontován do systému na nesprávné místo, Může docházet k provozním poruchám. Bazénový směšovač se nesmí namontovat do výstupu, kde by mohl blokovat pojistný ventil.

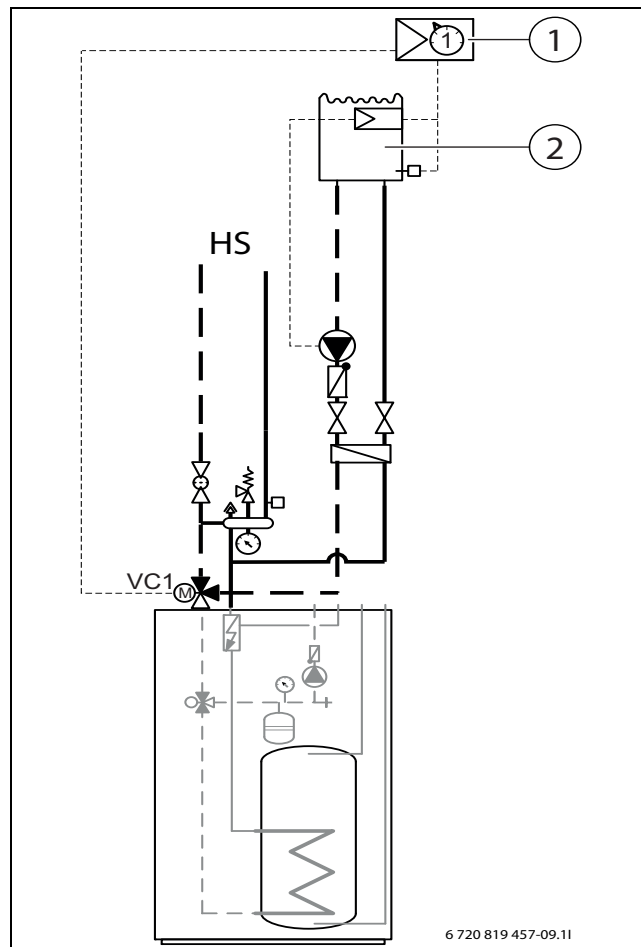
- Bazénový směšovač namontujte do vratného potrubí k vnitřní jednotce.
- T-kus namontujte do výstupu z vnitřní jednotky před bypass v pojistné skupině.
- Bazénový směšovač nemontujte do systému jako otopný okruh.



Předpokladem pro využití systému pro vytápění bazénu je instalace bazénového modulu (příslušenství).

- Instalujte bazén (→ návod k bazénu).
- Instalujte směšovač bazénu.
- Izolujte všechny trubky a přípojky.
- Instalujte bazénový modul (→ návod k bazénovému modulu).  
Upozornění: Řešení systému popsané v návodu nelze použít.
- Při uvedení do provozu nastavte dobu chodu bazénového přepínacího ventilu (→ návod řídicí jednotky).

- Proveďte potřebná nastavení pro provoz bazénu (→ návod k řídicí jednotce).



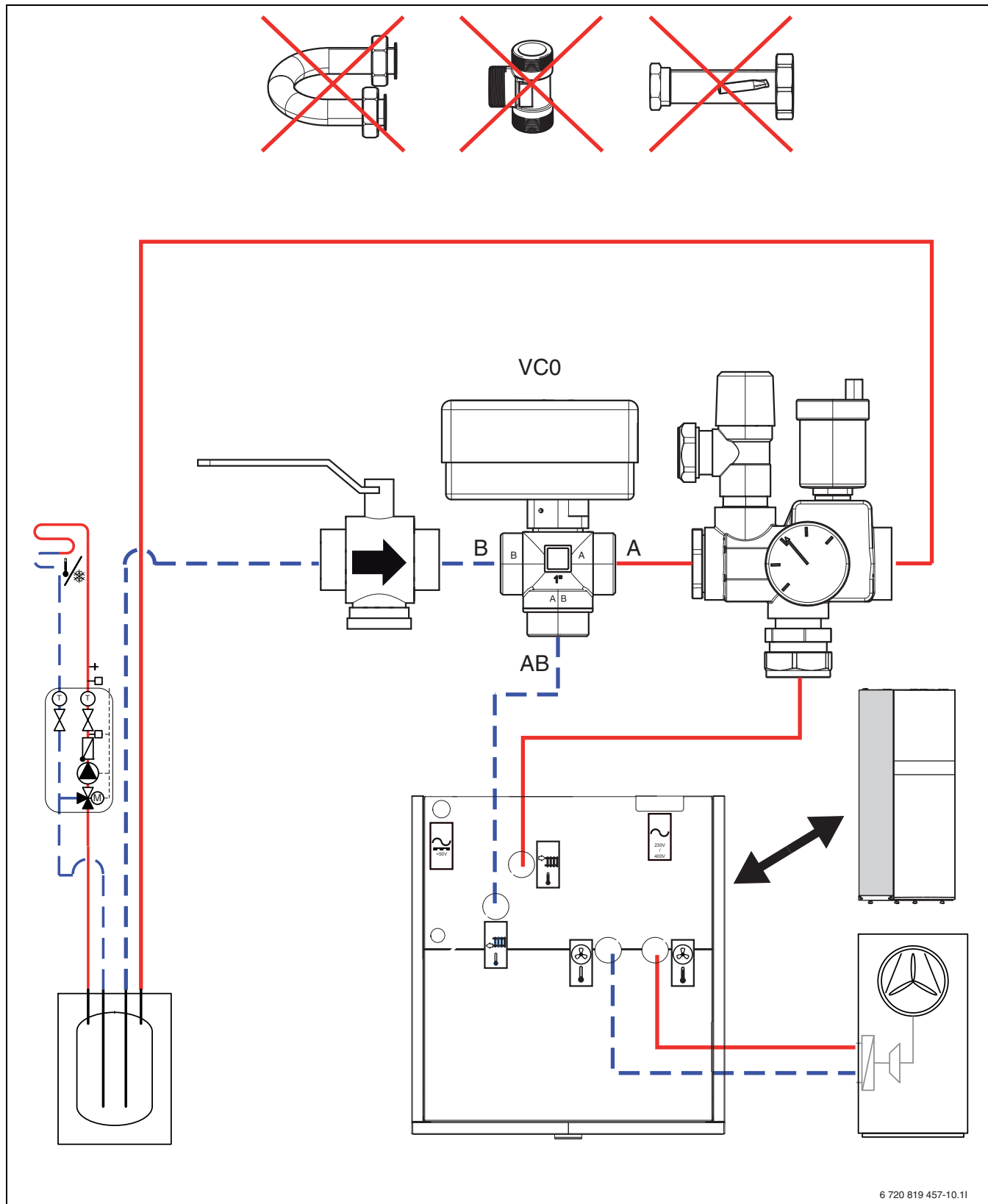
Obr. 23 Ilustrační obrázek pro bazénovou instalaci

- [1] Bazénový modul
- [2] Bazén
- [VC1] Bazénový přepínací ventil
- [HS] Otopná soustava

## 9.12 Instalace s akumulční nádrží



Používá-li se akumulční nádrž, musí být přepínací ventil VCO nainstalován podle daného systémového řešení. Přepínací ventil nahrazuje T-kus v pojistné skupině a na instalačním modulu se připojuje na svorku VCO.



Obr. 24 Instalace s akumulční nádrží



## 10 Ochrana životního prostředí a likvidace odpadu

Ochrana životního prostředí je podniková zásada skupiny Bosch. Kvalita výrobků, hospodárnost provozu a ochrana životního prostředí jsou rovnocenné cíle. Zákony a předpisy týkající se ochrany životního prostředí jsou přísně dodržovány.

K ochraně životního prostředí používáme s důrazem na hospodárnost nejlepší možnou technologii a materiály.

### Balení

Obaly, které používáme, jsou v souladu s recyklačními systémy příslušných zemí zaručujícími jejich optimální opětovné využití. Všechny použité obalové materiály jsou šetrné vůči životnímu prostředí a lze je znovu zužitkovat.

### Staré zařízení

Stará zařízení obsahují hodnotné materiály, které lze recyklovat. Konstrukční skupiny lze snadno oddělit. Plasty jsou označeny. Takto lze rozdílné konstrukční skupiny roztřídit a provést jejich recyklaci nebo likvidaci.

### Stará elektrická a elektronická zařízení



Tento symbol znamená, že výrobek nesmí být likvidován spolu s ostatními odpady a je nutné jej odevzdat do sběrných míst ke zpracování, sběru, recyklaci a likvidaci.

Symbol platí pro země, které se řídí předpisy o elektronickém odpadu, např. "Směrnice Evropského parlamentu a Rady 2012/19/EU o odpadních elektrických a elektronických zařízeních". Tyto předpisy stanovují rámcové podmínky, které platí v jednotlivých zemích pro vrácení a recyklaci odpadních elektrických zařízení.

Jelikož elektronická zařízení mohou obsahovat nebezpečné látky, je nutné je uvědoměle recyklovat, aby se minimalizovaly škody na životním prostředí a nebezpečí pro lidské zdraví. Recyklace elektronického odpadu kromě toho přispívá k ochraně přírodních zdrojů.

Pro další informace o ekologické likvidaci odpadních elektrických a elektronických zařízení se obraťte na příslušné úřady v dané zemi, na firmy zabývající se likvidací odpadů nebo na prodejce, od kterého jste výrobek zakoupili.

Další informace najdete zde:

[www.weee.bosch-thermotechnology.com/](http://www.weee.bosch-thermotechnology.com/)

## 11 Technické údaje

### 11.1 Technické údaje

	Jednotka	IT 8	ITS 8
<b>Elektrická data</b>			
Jmenovité napětí	V	400 3N~, 50 Hz/230 1N~, 50 Hz	400 3N~, 50 Hz/230 1N~, 50 Hz
Třída pojistky gL/C	A	16 (3N~)/50 (1N~)	16 (3N~)/50 (1N~)
Elektrická pomocná topná tyč ve stupních	kW	2/4/6/9	2/4/6/9
<b>Teplá voda</b>			
Objem zásobníku teplé vody	l	190	184
Max. dovolený provozní tlak v okruhu teplé vody	MPa	1	1
Přípojka (nerezavějící)	mm	Ø 22	Ø 22
Materiál v zásobníku	-	Nerezová ocel 1.4404	Nerezová ocel 1.4404
<b>Otopná soustava</b>			
Jmenovitý průtok	l/s	0,36	0,36
Externě disponibilní tlak	kPa	1)	
Min./max. provozní tlak	kPa	50/250	50/250
Nejvyšší teplota na výstupu, pouze dohřev	°C	85	85
Přípojka (Cu) <sup>2)</sup>	mm	Ø 28	Ø 28
Přípojka teplotonosné látky (Cu)	mm	Ø 28	Ø 28
Expanzní nádoba	l	10	10
<b>Primární okruh</b>			
Čerpadlo primárního okruhu PCO	-	Grundfos UPM2K 25-75 PWM	Grundfos UPM2K 25-75 PWM
Jmenovitý průtok	l/s	0,4	0,4
<b>Všeobecné informace</b>			
Přípojka odpadní vody	mm	Ø 32	Ø 32
Elektrické krytí IP	IP	X1	X1
Rozměry (šířka x hloubka x výška)	mm	600 x 650 x 1800	600 x 650 x 1800
Hmotnost bez obalu	kg	145	150
Nadmořská výška instalace	m	Až 2 000 m nad NN	

1) Průtok a zbytková dopravní výška jsou závislé na připojeném tepelném čerpadle, viz návod k tepelnému čerpadlu

2) Viz přípojky na pojistné skupině

	Jednotka	iT 14	iTS 14
<b>Elektrická data</b>			
Jmenovité napětí	V	400 3N~, 50 Hz	400 3N~, 50 Hz
Třída pojistky gL/C	A	16	16
Elektrická pomocná topná tyč ve stupních	kW	2/4/6/9	2/4/6/9
<b>Teplá voda</b>			
Objem zásobníku teplé vody	l	190	184
Max. dovolený provozní tlak v okruhu teplé vody	MPa	1	1
Přípojka (nerezavějící)	mm	Ø 22	Ø 22
Materiál v zásobníku	-	Nerezová ocel 1.4404	Nerezová ocel 1.4404
<b>Otopná soustava</b>			
Jmenovitý průtok	l/s	0,59	0,59
Externě disponibilní tlak	kPa	1)	
Min./max. provozní tlak	kPa	50/250	50/250
Nejvyšší teplota na výstupu, pouze dohřev	°C	85	85
Přípojka (Cu) <sup>2)</sup>	mm	Ø 28	Ø 28
Přípojka teplotonosné látky (Cu)	mm	Ø 28	Ø 28
Expanzní nádoba	l	13,5	13,5
<b>Primární okruh látky</b>			
Čerpadlo primárního okruhu PC0	-	Wilo Stratos Para 25/1-11 PWM	Wilo Stratos Para 25/1-11 PWM
Jmenovitý průtok	l/s	0,6	0,6
<b>Všeobecné informace</b>			
Přípojka odpadní vody	mm	Ø 32	Ø 32
Elektrické krytí IP	IP	X1	X1
Rozměry (šířka x hloubka x výška)	mm	600 x 650 x 1800	600 x 650 x 1800
Hmotnost bez obalu	kg	145	150
Nadmořská výška instalace	m	Až 2 000 m nad NN	

1) Průtok a zbytková dopravní výška jsou závislé na připojeném tepelném čerpadle, viz návod k tepelnému čerpadlu

2) Viz přípojky na pojistné skupině

## 11.2 Řešení systémů



Výrobek smí být instalován pouze v souladu s oficiálními řešeními systémů výrobce. Odlišná řešení systémů nejsou dovolena. Škody a problémy vzniklé v důsledku nedovolené instalace jsou vyloučeny ze záruky.

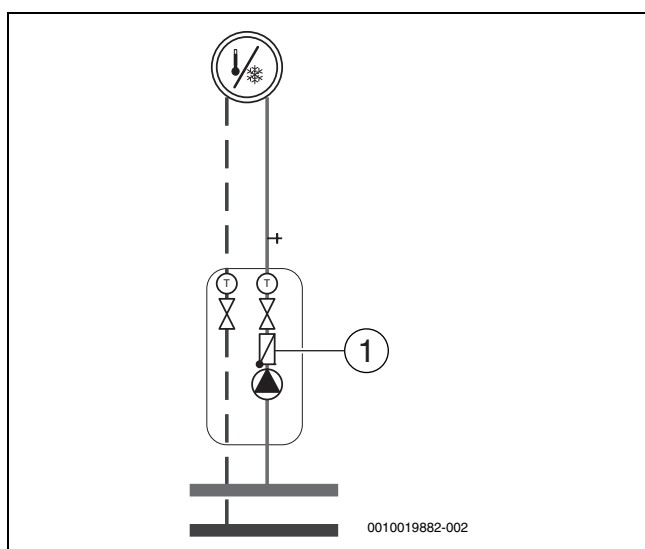
Instaluje-li se stanice pro přípravu teplé vody, musí tato stanice mít vlastní regulaci.

Je-li použita akumulace a zásobník teplé vody, musí být nainstalován také přepínací ventil VCO podle daného řešení systému.

### 11.2.1 Vysvětlivky k řešením systémů

Všeobecné informace	
HC100	Instalační modul integrovaný v modulu tepelného čerpadla
HMC300/310	Řídicí jednotka
RC 100	Prostorový regulátor (příslušenství)
P...	Akumulační nádrž (příslušenství)
MD1/MK2	Čidlo vlhkosti (příslušenství)
T1	Čidlo venkovní teploty
PW2	Cirkulační čerpadlo (příslušenství)
TW1	Čidlo výstupní teploty teplé vody
VCO	Přepínací ventil (příslušenství)
Nesměšovaný otopný okruh	
PC1	Čerpadlo otopného okruhu
TO	Čidlo teploty na výstupu (v pojistné nebo v akumulační nádrži)
Směšovaný otopný okruh	
MM100	Modul otopného okruhu (regulátor pro okruh)
PC1	Čerpadlo pro otopný okruh 2
VC1	Směšovač
TC1	Čidlo teploty na výstupu, otopný okruh 2, 3 ...
MC1	Tepelná uzavírací ventil, otopný okruh 2, 3 ...

### 11.2.2 Zpětná klapka v topném okruhu



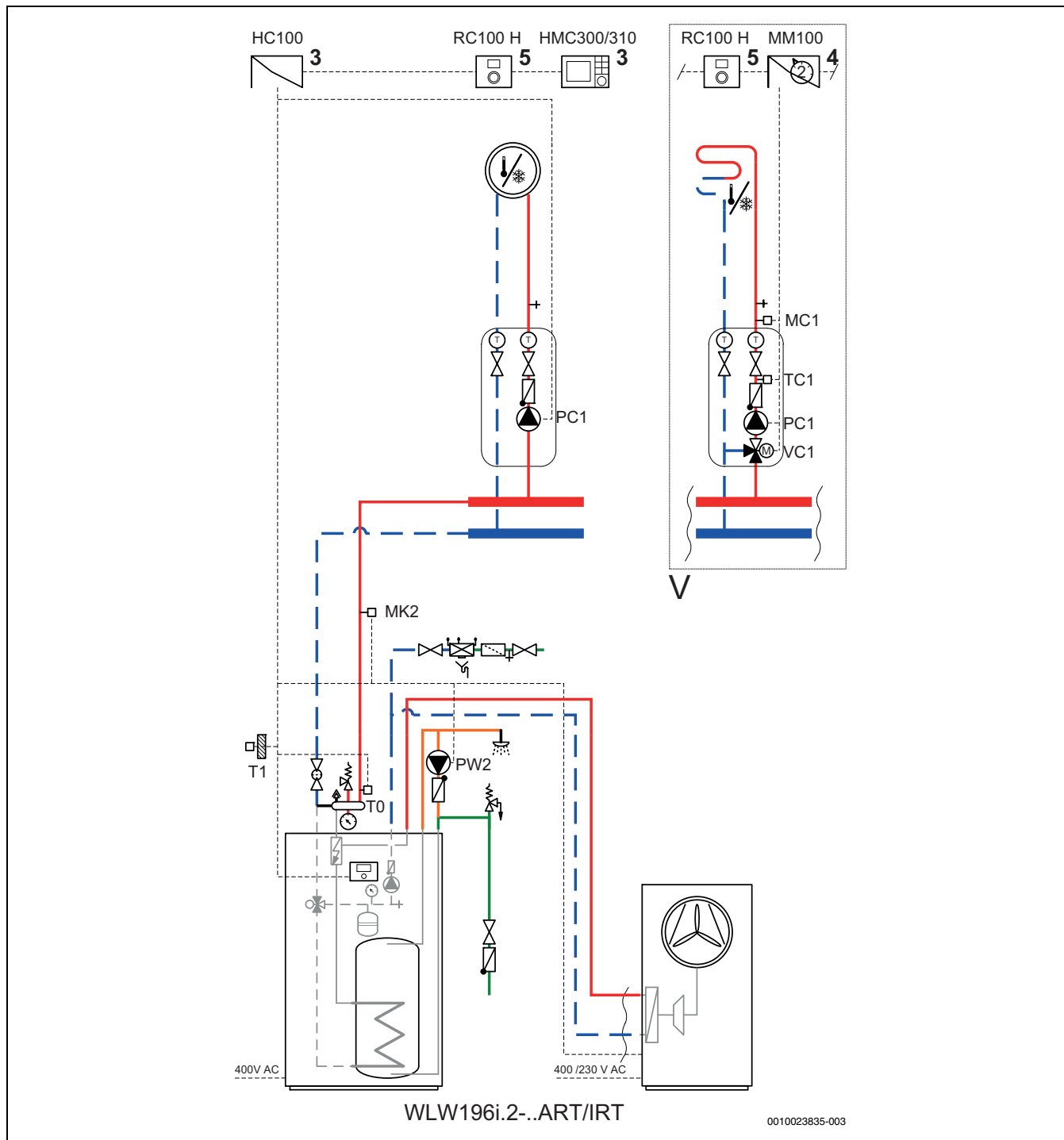
Obr. 25 Přímý okruh se zpětnou klapkou

[1] Zpětná klapka

Aby se v letním provozu zamezilo samotižné cirkulaci v systému, je v každém otopném okruhu zapotřebí jedna zpětná klapka. Samotižná

cirkulace může nastat tehdy, je-li přepínací ventil potrubí teplé vody během její přípravy otevřen směrem k otopné soustavě.

## 11.2.3 Směšovaný a nesměšovaný otopný okruh

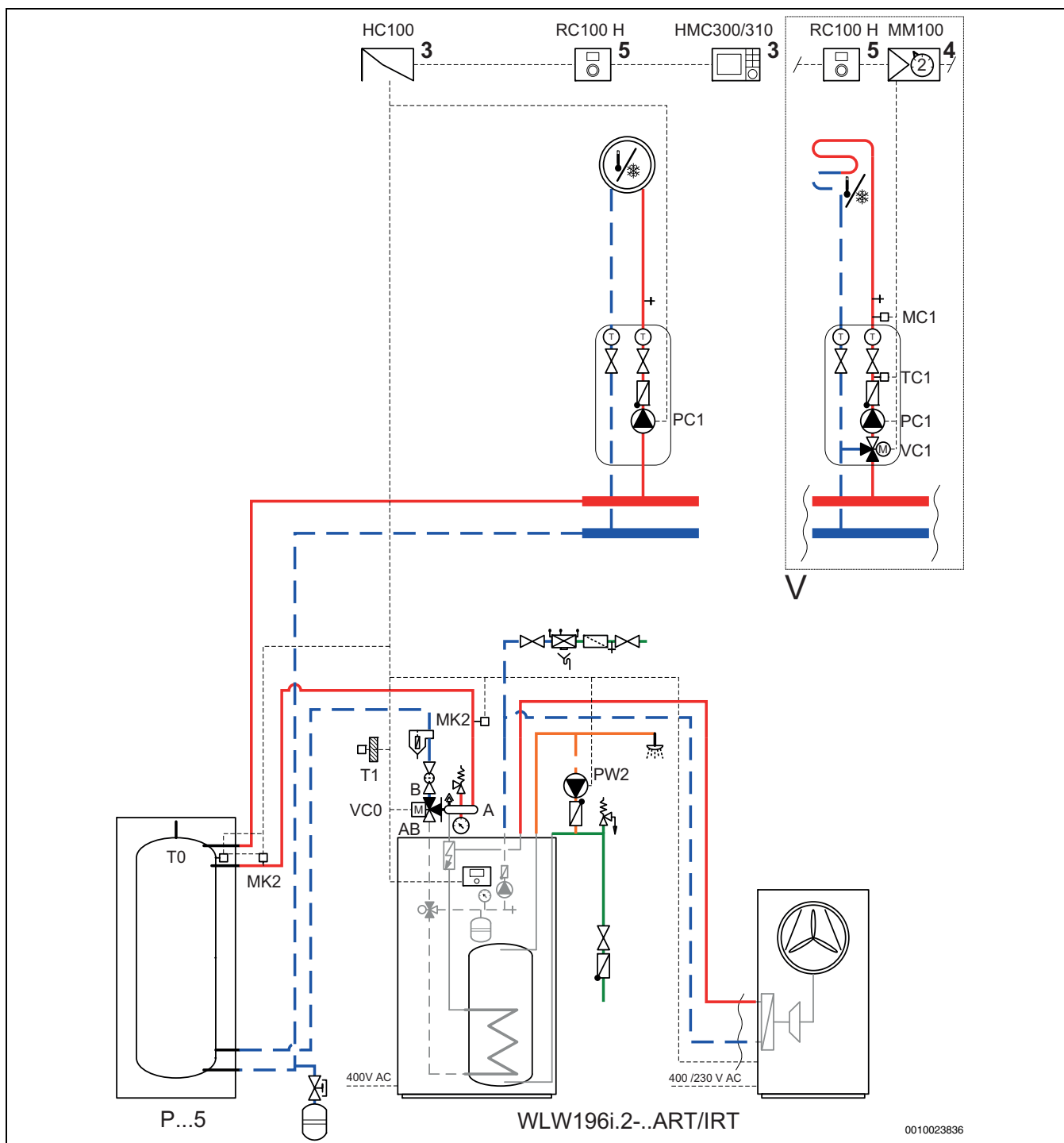


[3] Montáž ve vnitřní jednotce.

[4] Montáž ve vnitřní jednotce nebo na stěně

[5] Montáž na stěně

## 11.2.4 Směšovaný a nesměšovaný otopný okruh s akumulční nádrží



[3] Montáž ve vnitřní jednotce

[4] Montáž ve vnitřní jednotce nebo na stěně

[5] Montáž na stěně

- Akumulační nádrž P50 W (pro Logatherm WLW196.2i-4, 6 ART/TS)
- Akumulační nádrž P120/5 W (pro Logatherm WLW196.2i-8 (11, 14) ART/TS)
- Otopný okruh může být i v nesměšovaném provedení.



Dodatečné expanzní nádoby v otopné soustavě se přednostně dimenzují podle kapacity akumulčního nádrže.



Při použití akumulátoru dbejte na správnou montáž ventilu obtoku VC0.

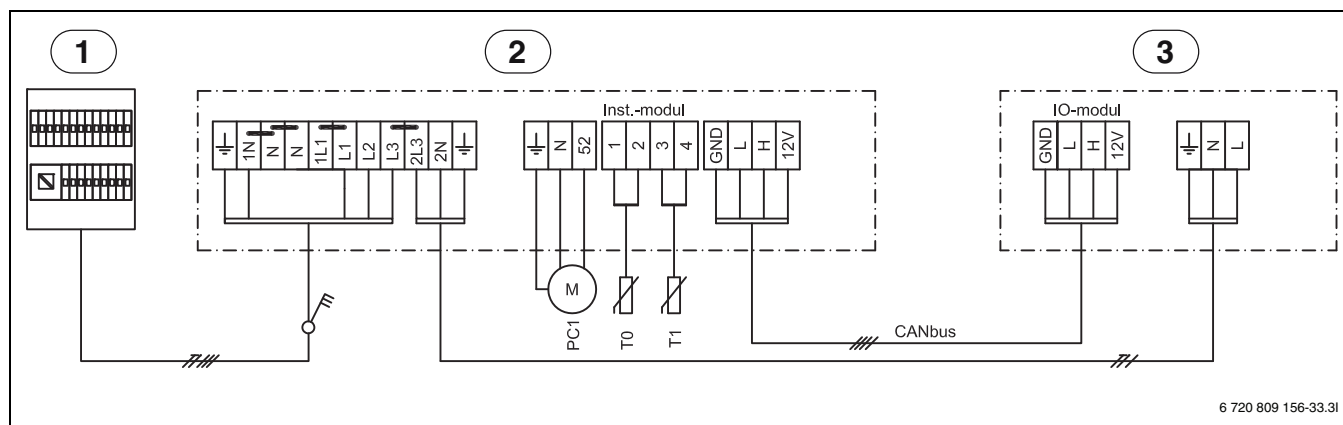
## 11.2.5 Použité symboly

Symbol	Označení	Symbol	Označení	Symbol	Označení
<b>Potrubní vedení/elektrická vedení</b>					
	Výstup - vytápění/solár		Zpátečka primární okruh		Cirkulace teplé vody
	Zpátečka - vytápění/solár		Pitná voda		Elektrické kabelové propojení
	Výstup primární okruh		Teplá voda		Elektrické kabelové propojení s přerušením
<b>Směšovací ventily/ventily/čidla teploty/čerpadla</b>					
	Ventil		Regulátor diferenčního tlaku		Čerpadlo
	Revizní bypass		Pojistný ventil		Zpětná klapka
	Ventil pro regulaci průtoku		Pojistná skupina		Čidlo teploty/teplotní spínač
	Tlakový pojistný ventil		3cestný směšovací ventil (směšování/rozdělování)		Havarijní termostat STB
	Uzavírací ventil s filtrem		Směšovací ventil teplé vody, termostatický		Čidlo teploty spalin/teplotní spínač
	Ventil s krytkou		3cestný směšovací ventil (přepínání)		Omezovač teploty spalin
	Ventil, motoricky řízený		3cestný směšovací ventil (přepínání, bezproudové sepnutí na II)		Čidlo venkovní teploty
	Ventil, tepelně řízený		3cestný směšovací ventil (přepínání, bezproudové sepnutí na A)		Bezdrátové čidlo venkovní teploty
	Uzavírací ventil, elektromagnetický řízený		4cestný směšovací ventil		...Bezdrátový...
<b>Různé</b>					
	Teploměr		Odpadní trychtýř se sifonem		Termohydraulický oddělovač s čidlem
	Manometr		Oddělení systému za EN1717		Výměník tepla
	Plnění/vypouštění		Expanzní nádoba s ventilem s krytkou		Průtokoměr
	Vodní filtr		Odlučovač kalu a koroze		Záchytná nádrž
	Kalorimetr		Odvzdušňovač		Otopný okruh
	Výstup teplé vody		Automatický odvzdušňovač		Podlahový otopný okruh
	Relé		Kompenzátor		Termohydraulický rozdělovač
	Elektrická topná tyč				

Tab. 8 Hydraulické symboly

### 11.3 Schéma zapojení

#### 11.3.1 Elektrické schéma zapojení elektrické pomocné topné tyče o výkonu 9 kW (třífázový proud), ODU 1N~.Tovární provedení



6 720 809 156-33.3I

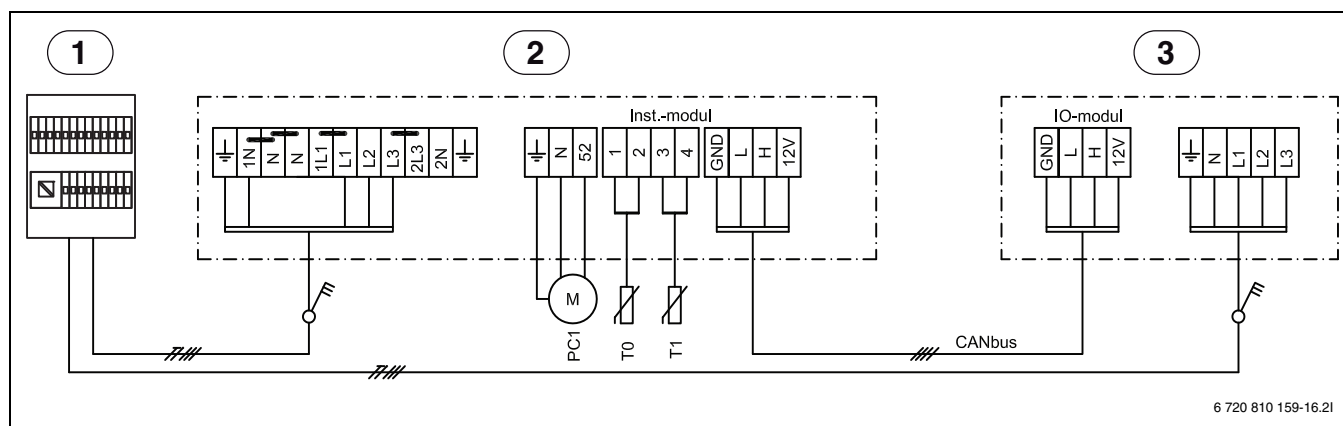
Obr. 26 Elektrické schéma zapojení 9 kW (tři fáze)

- [1] Hlavní rozvaděč na straně stavby
- [2] Vnitřní jednotka 9 kW, 400 V 3 N~ (tři fáze)
- [3] Tepelné čerpadlo 230 V 1N~, (jedna fáze) (4.2/6.2/8.2)
- [PC1] Čerpadlo topného systému
- [T0] Čidlo teploty na výstupu
- [T1] Čidlo venkovní teploty



Elektrická pomocná topná tyč L1-L2, tepelné čerpadlo L3. Elektrická pomocná topná tyč L3 při provozu tepelného čerpadla blokována.

#### 11.3.2 Elektrické schéma zapojení elektrické pomocné topné tyče o výkonu 9 kW (třífázový proud), ODU 3N~

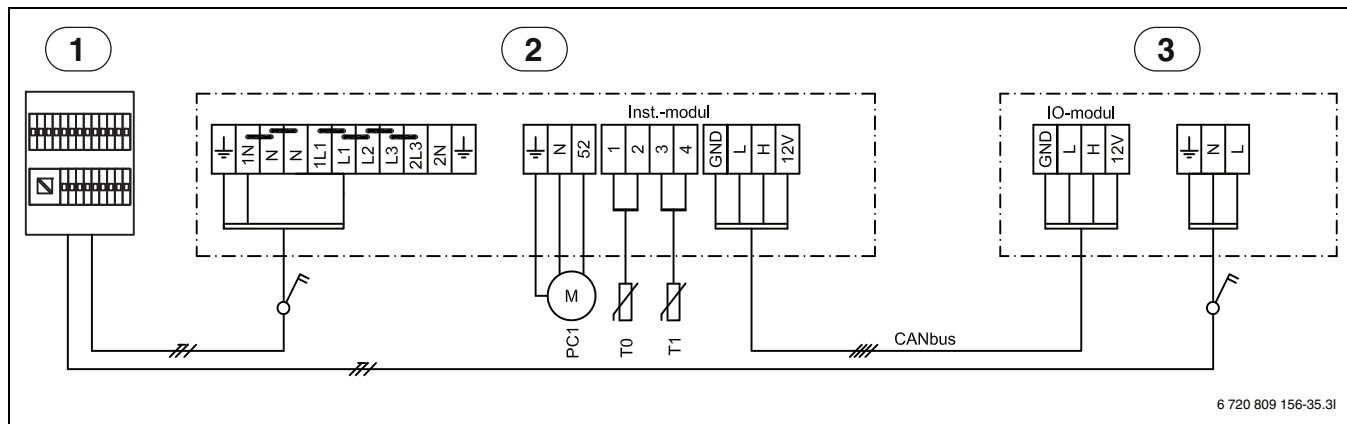


6 720 810 159-16.2I

Obr. 27 Elektrické schéma zapojení 9 kW (tři fáze)

- [1] Hlavní rozvaděč na straně stavby
- [2] Vnitřní jednotka 9 kW, 400 V 3N~ (tři fáze)
- [3] Tepelné čerpadlo 400 V 3N~, (tři fáze) (11.2/14.2)
- [PC1] Čerpadlo topného systému
- [T0] Čidlo teploty na výstupu
- [T1] Čidlo venkovní teploty

## 11.3.3 Elektrické schéma zapojení elektrické pomocné topné tyče o výkonu 9 kW (jedna fáze)



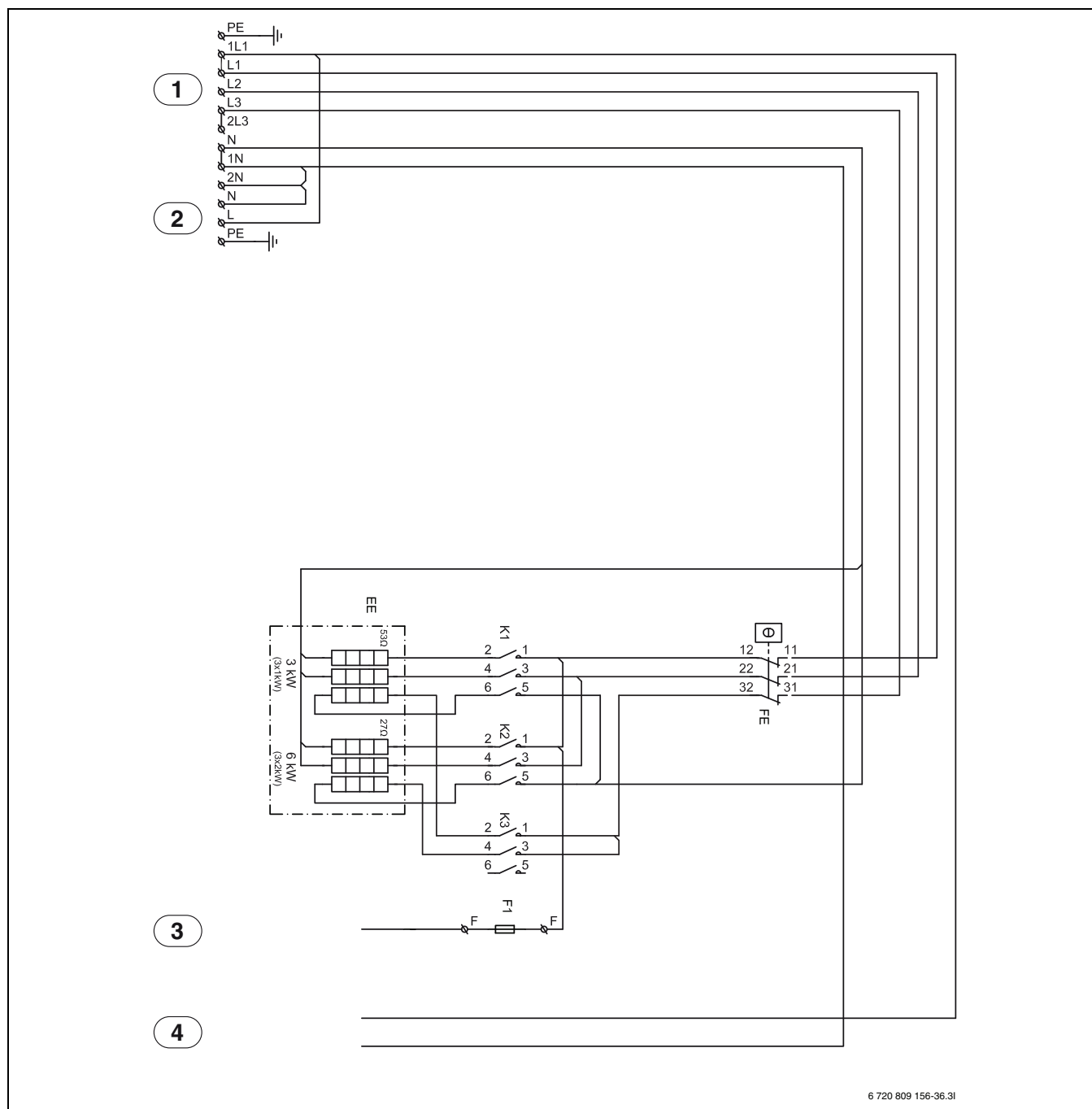
6 720 809 156-35.3I

Obr. 28 Elektrické schéma zapojení 9 kW (jedna fáze)

- [1] Hlavní rozváděč na straně stavby
- [2] Vnitřní jednotka 9 kW, 230 V 1 N~
- [3] Tepelné čerpadlo 230 V, (střídavý proud) (4.2/6.2/8.2/11.2)
- [PC1] Čerpadlo topného systému
- [T0] Čidlo teploty na výstupu
- [T1] Čidlo venkovní teploty



## 11.3.4 Napájení vnitřní jednotky 9 kW (tři fáze) a tepelného čerpadla



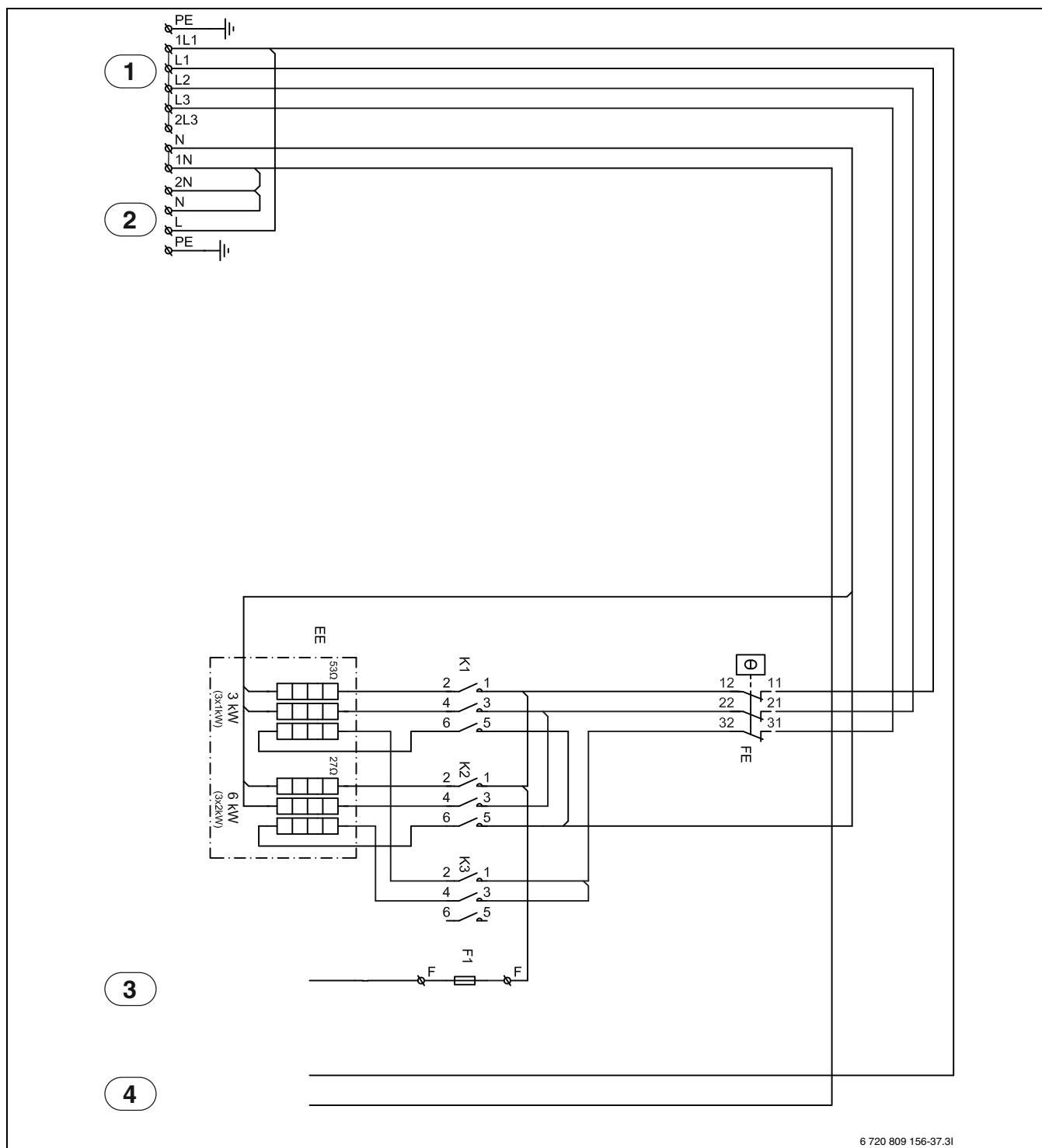
Obr. 29 Napájení vnitřní jednotky a tepelného čerpadla

- [1] 400 V 3N~, síťové napětí  
Připojení: L1-L2-L3-1N-PE
- [2] Řídicí jednotka: L-N-PE  
Propojení tepelného čerpadla: 2L3-2N-PE
- [3] Výstup alarmu elektrické pomocné topné tyče
- [4] 230 V (střídavý proud), napájení pro instalační modul
- [EE] Elektrická pomocná topná tyč
- [FE] Tepelná ochrana elektrického dotopu
- [F1] Pojistka na svorce
- [K1] Stykač stupeň dohřevu 1
- [K2] Stykač stupeň dohřevu 2
- [K3] Stykač stupeň dohřevu 3



Elektrický dotop při provozu kompresoru: 2-4-6 kW (K3 blokováno).  
Pouze elektrická pomocná topná tyč, kompresor vyp: 3-6-9 kW

## 11.3.5 Napájení vnitřní jednotky 9 kW (jedna fáze)



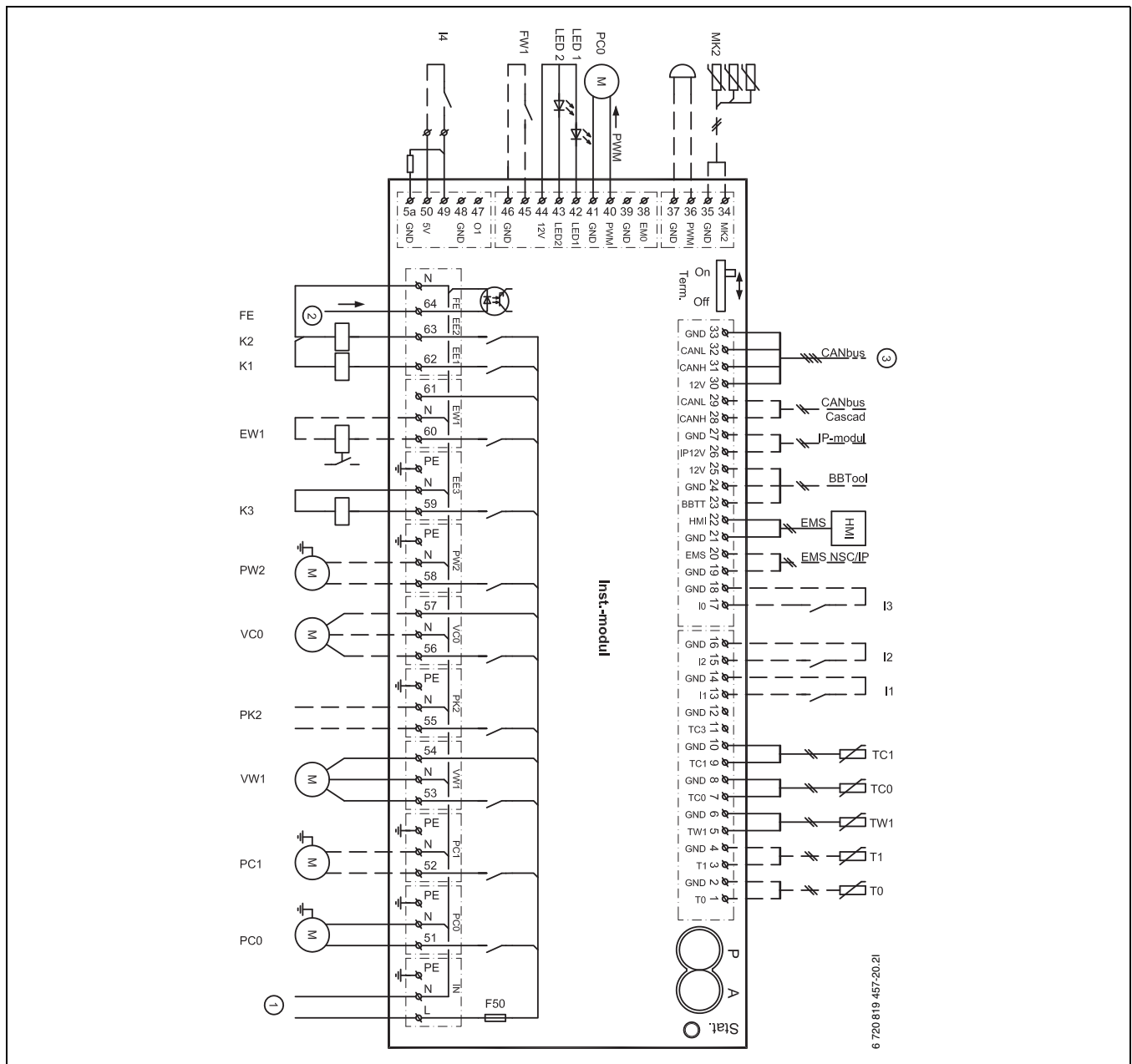
Obr. 30 Napájení vnitřní jednotky

- [1] 230 V (jedna fáze), vstupní napětí  
Připojení: L1-1N-PE, pozor na uspořádání můsteků
- [2] Řídicí jednotka: L-N-PE
- [3] Výstup alarmu elektrické pomocné topné tyče
- [4] 230 V (jedna fáze), napájení pro instalační modul
- [EE] Elektrická pomocná topná tyč
- [FE] Tepelná ochrana elektrického dotopu
- [F1] Pojistka na svorce
- [K1] Stykač stupeň dohřevu 1
- [K2] Stykač stupeň dohřevu 2
- [K3] Stykač stupeň dohřevu 3

i

Elektrický dotop při provozu kompresoru: 2-4-6 kW (K3 blokován).  
Pouze elektrická pomocná topná tyč, kompresor vyp: 3-6-9 kW

## 11.3.6 Schéma zapojení instalačního modulu



Obr. 31 Schéma zapojení, instalační modul

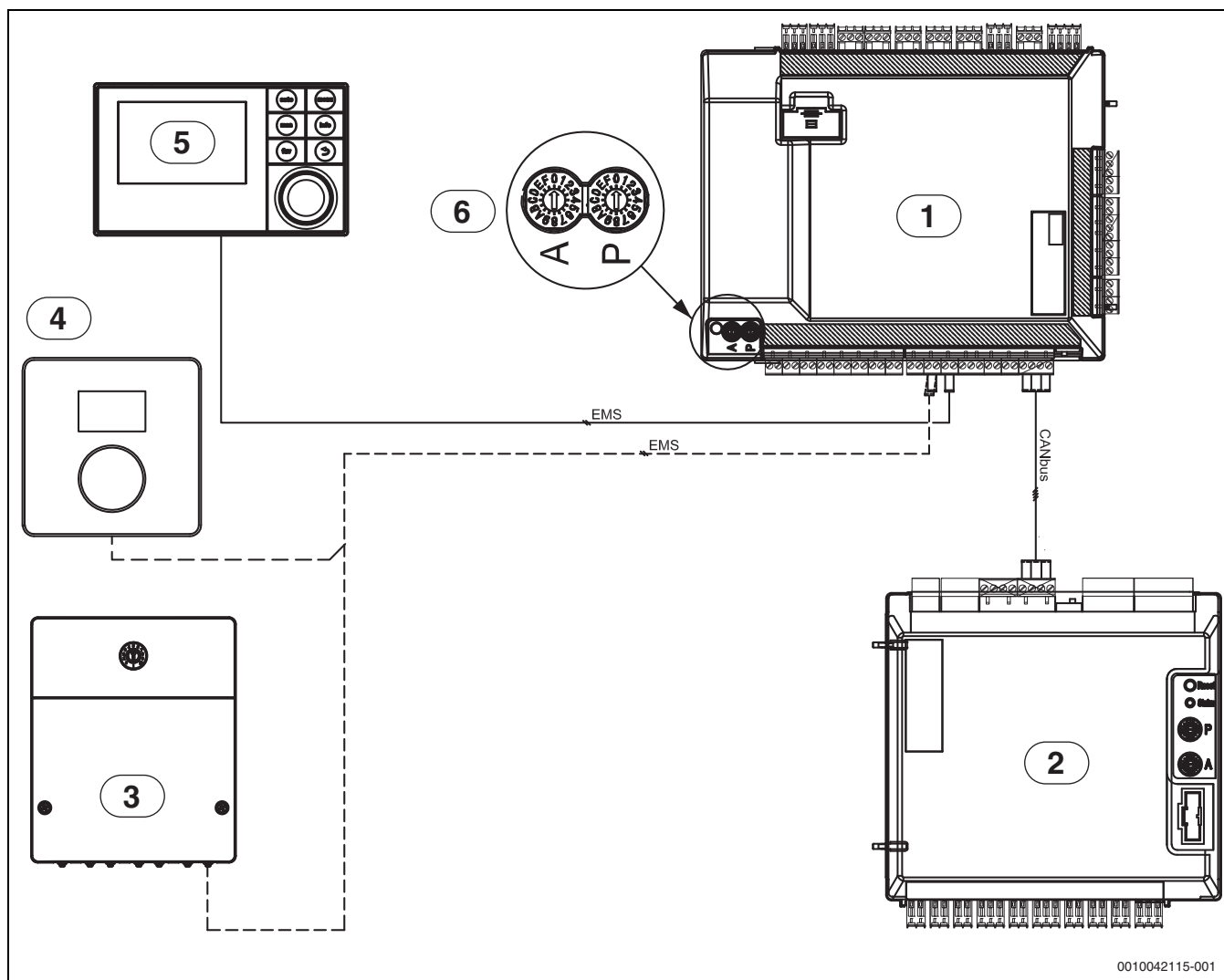
- |        |   |       |   |
|--------|---|-------|---|
| [I1]   | Externí vstup 1 (EVU)   | [K3]  | Stykač elektrické pomocné topné tyče EE3          |
| [I2]   | Externí vstup 2   | [PC0] | Čerpadlo primárního okruhu                        |
| [I3]   | Externí vstup 3   | [PC1] | Čerpadlo ÚT/ systému vytápění                     |
| [I4]   | Externí vstup 4 (SG)  | [PK2] | Reléový výstup provozu chlazení, 230 V            |
| [LED1] | Stav  | [PW2] | Cirkulační čerpadlo teplé vody                    |
| [LED2] | Alarm   | [VCO] | Přepínací ventil obtoku                           |
| [MK2]  | Čidlo vlhkosti  | [VW1] | Přepínací ventil vytápění/teplá voda              |
| [PC0]  | Čerpadlo primárního okruhu signál PWM   | [1]   | Provozní napětí, 230 V~                           |
| [T0]   | Čidlo teploty topné vody  | [2]   | Vstup alarmu elektrická pomocná topná tyč         |
| [T1]   | Čidlo venkovní teploty  | [4]   | Sběrnice CAN-BUS k tepelnému čerpadlu (modul I/O) |
| [TW1]  | Čidlo teploty teplé vody  |       |   |
| [TC0]  | Čidlo teploty zpátečky primárního okruhu  |       |   |
| [TC1]  | Čidlo teploty na výstupu primárního okruhu                                      |       |   |
| [EW1]  | Spouštěcí signál elektrické pomocné topné tyče v zásobníku teplé vody (externí) |       |   |
| [F50]  | Pojistka 6,3 A  |       |   |
| [FE]   | Alarm ochrany proti přehřátí spuštěn  |       |   |
| [FW1]  | Alarm ochranná anoda, 230 V (příslušenství)                                     |       |   |
| [K1]   | Stykač elektrické pomocné topné tyče EE1  |       |   |
| [K2]   | Stykač elektrické pomocné topné tyče EE2  |       |   |



Maximální zatížení na výstupu relé PK2: 2 A,  $\cos\varphi > 0,4$ . Při vyšší zátěži namontujte vložené relé.

— — — — —	Tovární připojení
- - - - -	Připojení při instalaci/příslušenství

## 11.3.7 Sběrnice CAN-BUS a EMS – přehled



Obr. 32 Sběrnice CAN-BUS a EMS – přehled

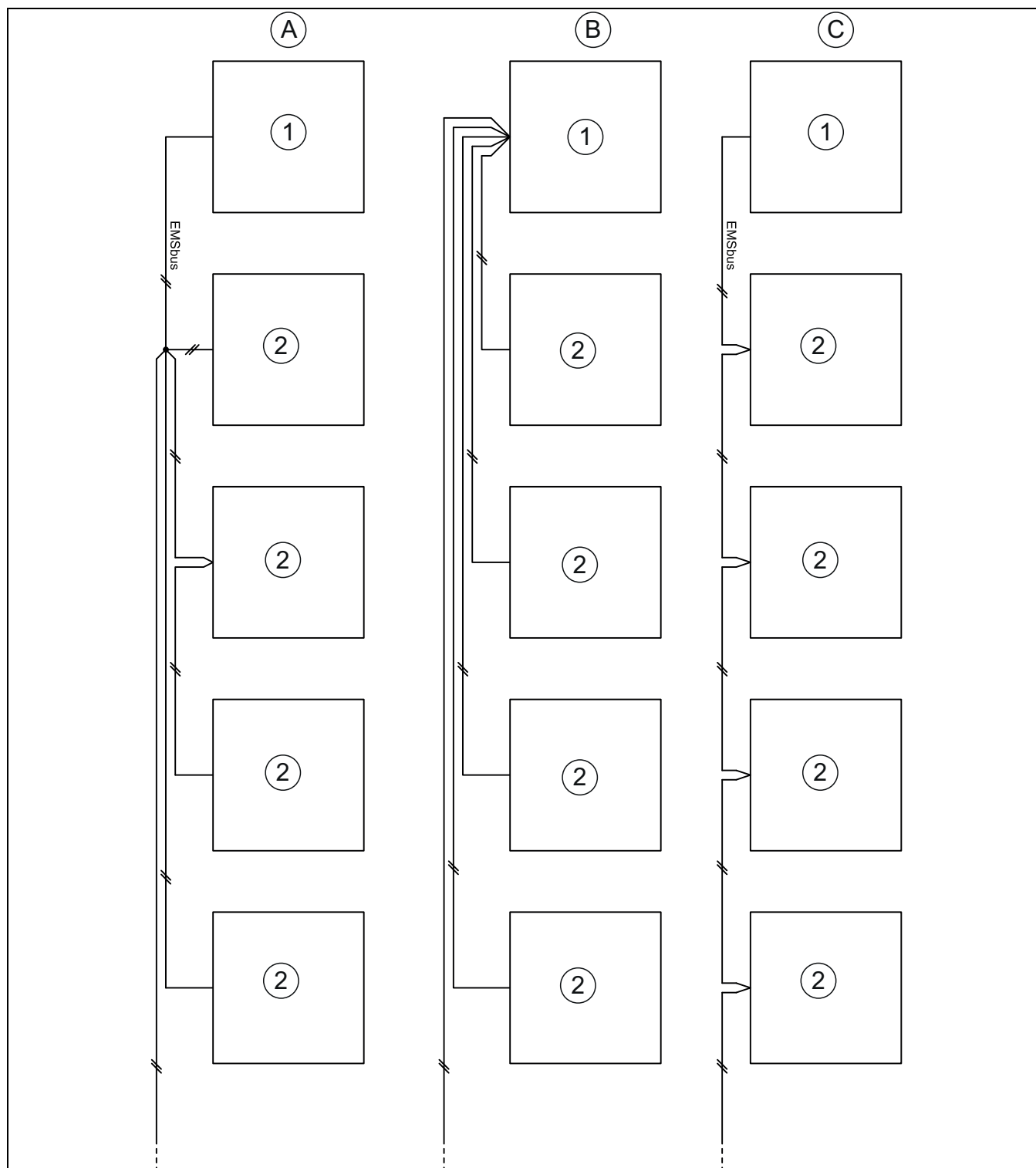
- [1] Vnitřní jednotka (instalační modul)
- [2] Tepelné čerpadlo (modul I/O)
- [3] Příslušenství (přídavný otopný okruh, bazén, solární systém atd.)
- [4] Prostorový regulátor (příslušenství)
- [5] Řídicí jednotka
- [6] Adresování s elektrickou pomocnou topnou tyčí o výkonu 9 kW (tovární nastavení iT 8):  
A = 0, P = 1  
Adresování s elektrickou pomocnou topnou tyčí o výkonu 9 kW a oběhovým čerpadlem PCO (tovární nastavení iT 14)  
A = 0, P = B



Nesprávné nastavení na kódovacím spínači A a P způsobí chybné funkce.

—————	Tovární připojení
- - - - -	Připojení při instalaci/příslušenství

## 11.3.8 Alternativy připojení sběrnice EMS



Obr. 33 Alternativy připojení sběrnice EMS

- [A] Zapojení do hvězdy a do série s externí přípojnou krabicí
- [B] Zapojení do hvězdy
- [C] Sériové zapojení
- [1] Instalační modul vnitřní jednotky
- [2] Doplnkové moduly (např. prostorové čidlo směšovací modul, solární modul)

### 11.3.9 Odporové charakteristiky čidel teploty

#### UPOZORNĚNÍ

**Možnost zranění osob nebo materiálních škod v důsledku nesprávné teploty!**

Pokud byla použita čidla s nesprávnými odporovými charakteristikami, je možné očekávat příliš vysoké nebo příliš nízké teploty.

► Zajistěte, aby použitá čidla teploty vyhovovala uvedeným hodnotám (viz tabulka dole).

°C	Ω	°C	Ω	°C	Ω	°C	Ω
20	12488	40	5331	60	2490	80	1256
25	10001	45	4327	65	2084	85	1070
30	8060	50	3605	70	1753	90	915
35	6536	55	2989	75	1480	-	-

Tab. 9 Čidlo T0, TCO, TC1, TW1

°C	Ω	°C	Ω	°C	Ω
-40	154300	5	11900	50	1696
-35	111700	10	9330	55	1405
-30	81700	15	7370	60	1170
-25	60400	20	5870	65	980
-20	45100	25	4700	70	824
-15	33950	30	3790	75	696
-10	25800	35	3070	80	590
-5	19770	40	2510	85	503
0	15280	45	2055	90	430

Tab. 10 Čidlo T1

### 11.3.10 Elektrické připojení dodavatele elektrické energie a Smart Grid

Relé HDO/dodavatele elektrické energie se 3 hlavními kontakty a 1 pomocným kontaktem musí být dimenzováno podle výkonu elektrické patроны/dotopu. Relé musí dodat elektrikář nebo dodavatel elektrické energie. Řídicí jednotka vyžaduje beznapěťový rozpínací/spínací kontakt podle nastavení řídicí jednotky. Při aktivním HDO se na displeji řídicí jednotky objeví příslušný symbol.

#### Smart Grid

Tepelné čerpadlo je připraveno pro Smart Grid. Vypnutí HDO je částí této funkce.

Dodatečně k připojení pro vypnutí HDO je zapotřebí druhé připojení z domovního rozváděče k tepelnému čerpadlu, aby bylo možné funkci Smart Grid využít.

Upozornění: Kontaktujte vašeho dodavatele energie, chcete-li využít funkce Smart Grid.

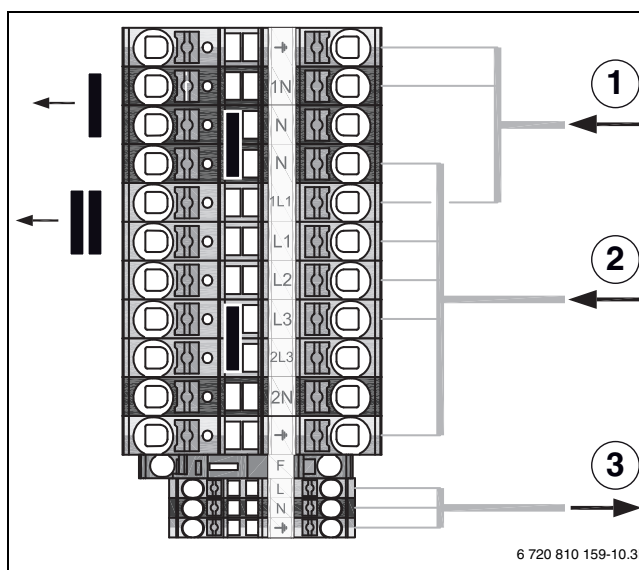
Funkce Smart Grid se aktivuje automaticky, je-li externí vstup 1 nakonfigurován pro vypnutí HDO.

Tepelné čerpadlo pracuje v závislosti na signálech, které dodavatel energie předává prostřednictvím dvou spojovacích kabelů Smart Grid.

- Vypíná se podle konfigurace vypnutí HDO 1/2/3.
- Pracuje normálně podle požadavků tepla z otopné soustavy.
- Nebo dostane povel k rozběhu, aby se nabil akumulátor. Nabití se však může uskutečnit jen tehdy, pohybuje-li se teplota v akumulátoru pod maximální teplotou. Jinak zůstane tepelné čerpadlo vypnuté.

#### Přípojovací svorky ve vnitřní jednotce

Viz uspořádání můsteků.



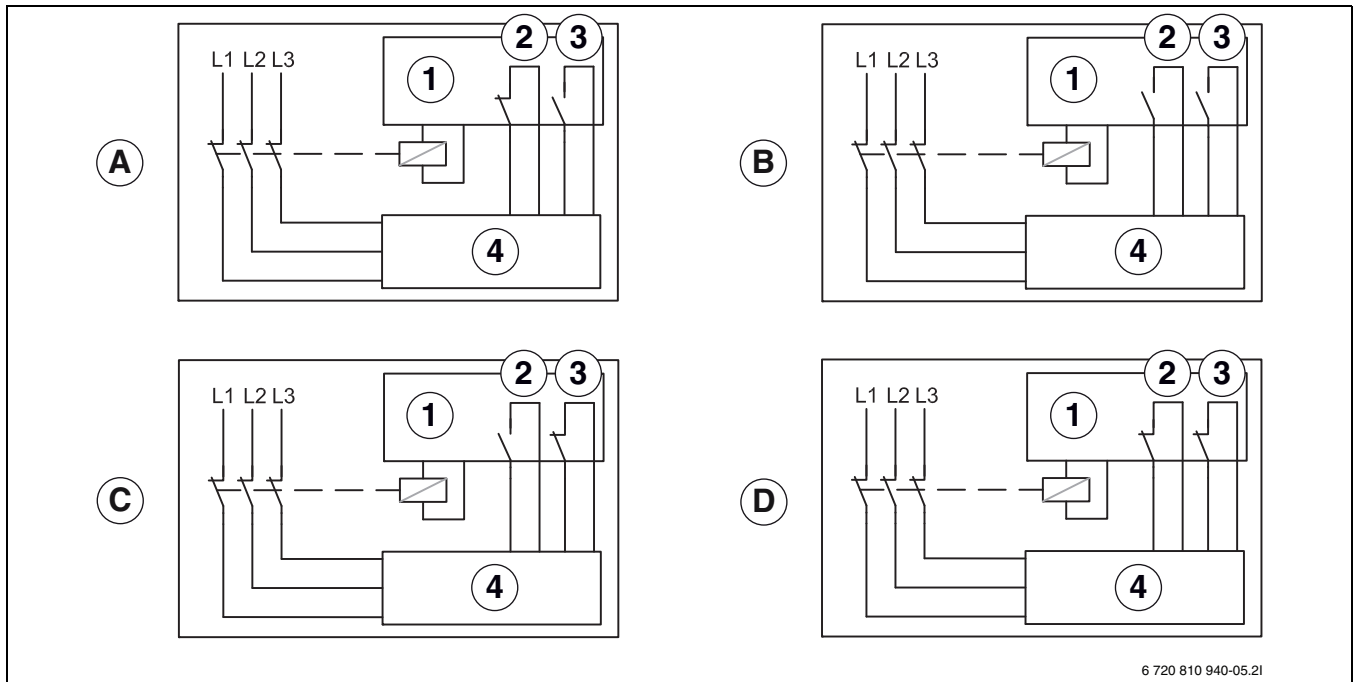
Obr. 34 Svorky a uspořádání můsteků (klem)

- [1] 230 V 1N~10 A, napájení řídicí jednotky/regulace
- [2] 400 V 3N~Max. 16 A, napájení elektropatrony
- [3] 230 V 1N~10 A, napájení příslušenství



Tepelné čerpadlo má samostatné napájení z domovního rozváděče.

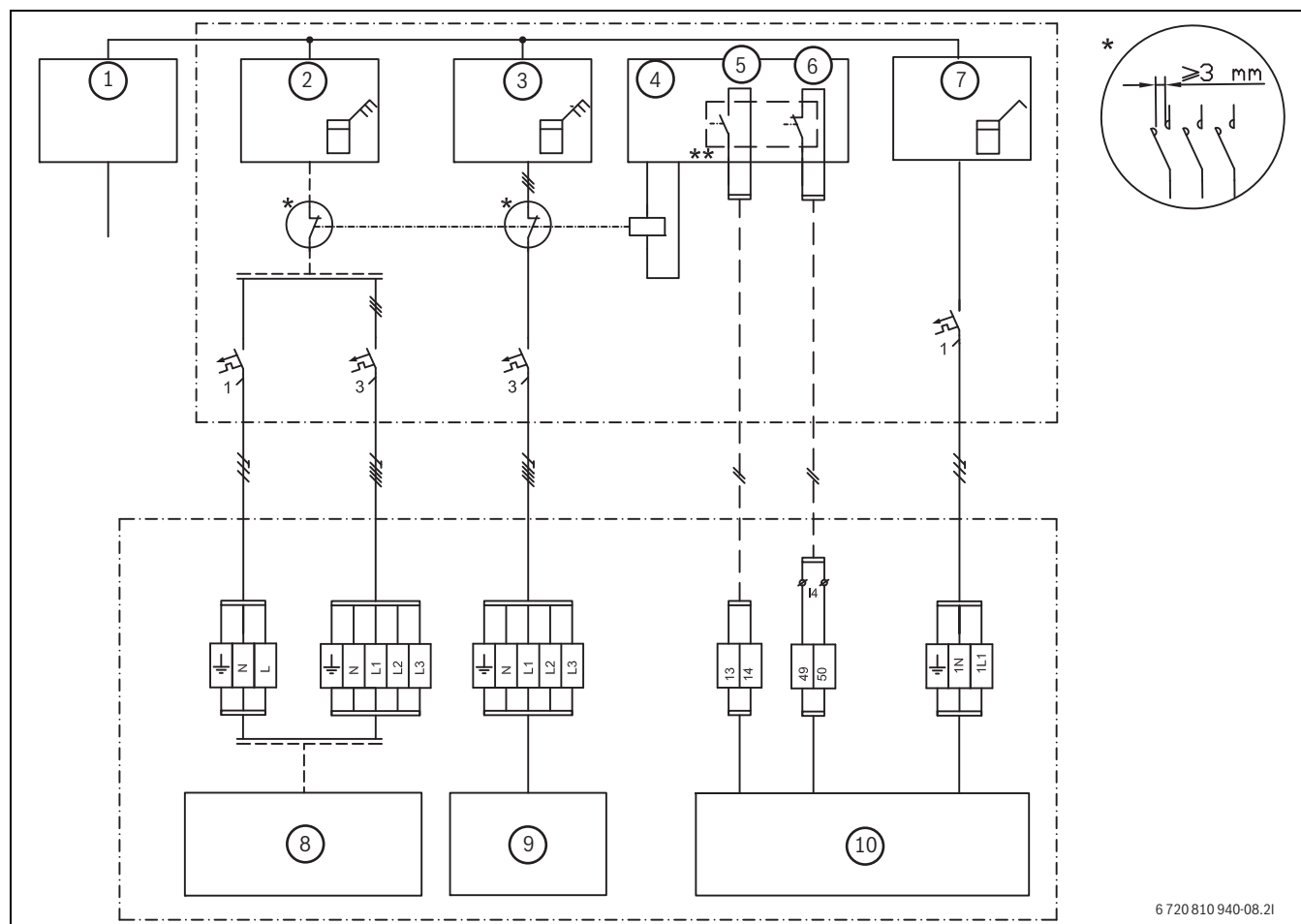
## Elektrické schéma zapojení pro HDO/SG



Obr. 35 Elektrické schéma zapojení pro HDO/SG

- [1] Řízení tarifu
- [2] Kontakt pro HDO
- [3] Kontakt pro SG (Smart Grid)
- [4] Instalační modul ve vnitřní jednotce
- [A] Stav 1, stand-by  
funkce HDO = 1  
funkce SG = 0
- [B] Stav 2, normální provoz  
funkce HDO = 0  
funkce SG = 0
- [C] Stav 3, zvýšení teploty v topném okruhu  
funkce HDO = 0  
funkce SG = 1
- [D] Stav 4, vynucený provoz od Smart Grid i když je blokáce od HDO  
funkce HDO = 1  
funkce SG = 1

## HDO 1, vypnutí kompresoru a elektrické patrony



6 720 810 940-08.2I

Obr. 36 HDO typ 1

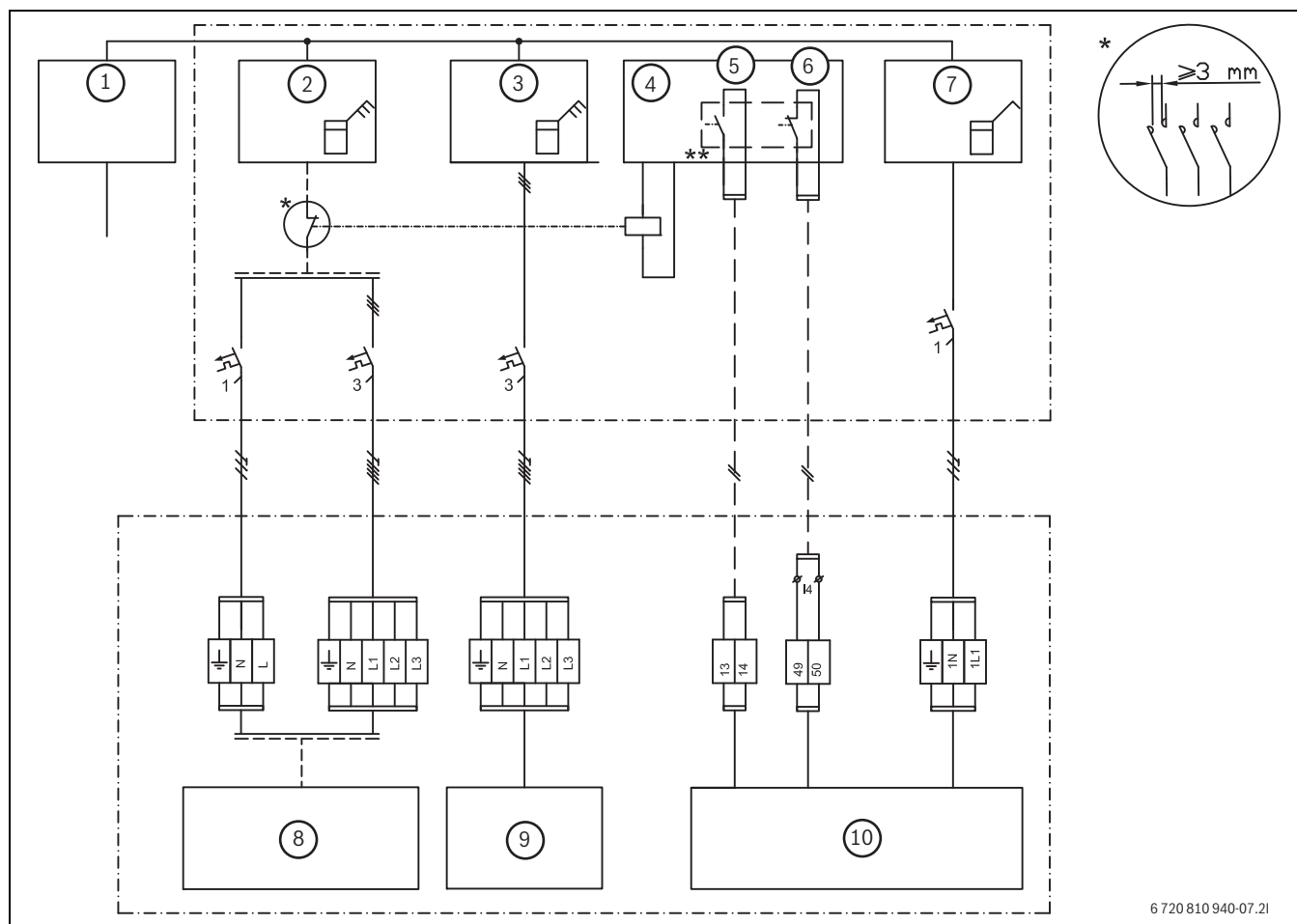
- [1] Elektrické napájení
- [2] Elektroměr tepelného čerpadla, nízký tarif
- [3] Svorkovnice vnitřní jednotky, nízký tarif
- [4] Řízení tarifu
- [5] Kontakt signálu, HDO
- [6] Kontakt signálu, SG
- [7] Elektroměr, budova 1 fáze vysoký tarif
- [8] Tepelné čerpadlo (kompresor)
- [9] Elektrická patrona
- [10] Instalační modul ve vnitřní jednotce

\* Relé musí být dimenzováno na příkon tepelného čerpadla a elektrické patrony. Relé musí dodat elektrikář nebo dodavatel energie. Externí vstup na Instalačním modulu (svorky 13/14) vyžaduje beznapěťový signál. Stav sepnutí pro aktivaci HDO, popř. funkce Smart Grid (sepnuto nebo rozepnuto) lze nastavit v řízení. Během blokační doby se na displeji zobrazuje symbol blokace.

\*\* Spínací kontakt relé, které se připojuje na svorky 13, 14 a 49, 50 Instalačního modulu, musí být dimenzován na 5 V a 1 mA.



## HDO 2, pouze vypnutí kompresoru



6 720 810 940-07.2I

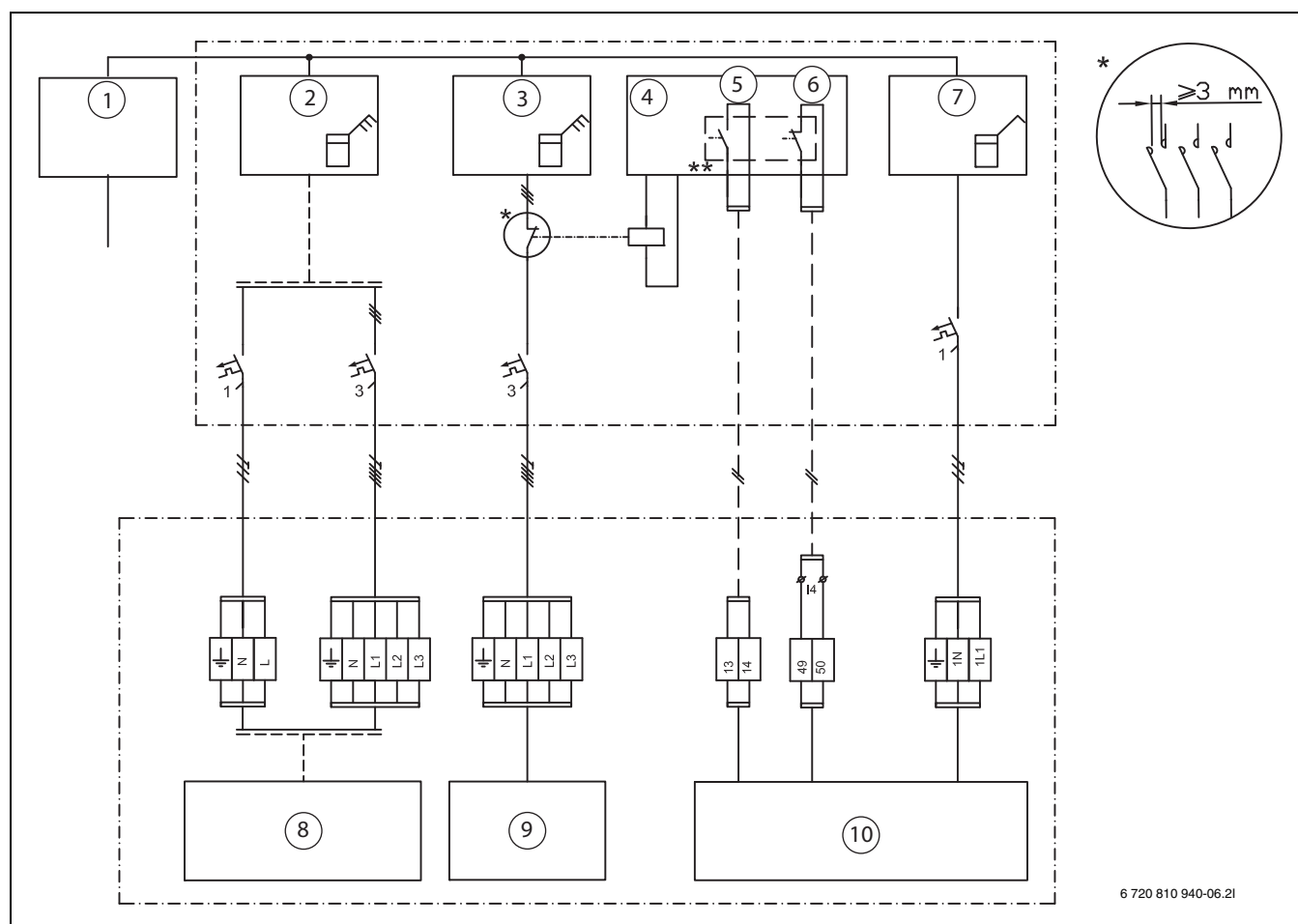
Obr. 37 HDO typ 2

- [1] Elektrické napájení
- [2] Elektroměr tepelného čerpadla, nízký tarif
- [3] Svorkovnice vnitřní jednotky, nízký tarif
- [4] Řízení tarifu
- [5] Kontakt signálu, HDO
- [6] Kontakt signálu, SG
- [7] Elektroměr, budova 1 fáze vysoký tarif
- [8] Tepelné čerpadlo (kompresor)
- [9] Elektrická patrona
- [10] Instalační modul ve vnitřní jednotce

\* Relé musí být dimenzováno na příkon a elektrické patrony. Relé musí dodat elektrikář nebo dodavatel energie. Externí vstup na Instalačním modulu (svorky 13/14) vyžaduje beznapěťový signál. Stav sepnutí pro aktivaci HDO, popř. funkce Smart Grid (sepnuto nebo rozpenuto) lze nastavit v řízení. Během blokační doby se na displeji zobrazuje symbol blokace.

\*\* Spínací kontakt relé, které se připojuje na svorky 13, 14 a 49, 50 Instalačního modulu, musí být dimenzován na 5 V a 1 mA.

## HDO 3, pouze vypnutí elektrické patrony



6 720 810 940-06.2I

Obr. 38

- [1] Elektrické napájení
- [2] Elektroměr tepelného čerpadla, nízký tarif
- [3] Svorkovnice vnitřní jednotky, nízký tarif
- [4] Řízení tarifu
- [5] Kontakt signálu, HDO
- [6] Kontakt signálu, SG
- [7] Elektroměr, budova 1 fáze vysoký tarif
- [8] Tepelné čerpadlo (kompresor)
- [9] Elektrická patrona
- [10] Instalační modul ve vnitřní jednotce

\* Relé musí být dimenzováno na příkon a elektrické patrony. Relé musí dodat elektrikář nebo dodavatel energie. Externí vstup na Instalačním modulu (svorky 13/14) vyžaduje beznapěťový signál. Stav sepnutí pro aktivaci HDO, popř. funkce Smart Grid (sepnuť nebo rozepnuť) lze nastavit v řízení. Během blokační doby se na displeji zobrazuje symbol blokace.

\*\* Spínací kontakt relé, které se připojuje na svorky 13, 14 a 49, 50 Instalačního modulu, musí být dimenzován na 5 V a 1 mA.

## 11.3.11 Plán kabeláže

	Označení	Mín. průřez	Typ kabelu	Max. délka	připojit na	Připojení na svorku	Zdroj napětí
Přepínací ventil	VW1	3 x 1,5 mm <sup>2</sup>	Kabel integrován		Vnitřní jednotka	53 / 54 / N	IDU
Přepínací ventil	VCO	3 x 1,5 mm <sup>2</sup>	Kabel integrován		Vnitřní jednotka	56 / 57 / N	IDU
Čerpadlo 1. HC	PC1	3 x 1,5 mm <sup>2</sup>	PVC hadicové vedení		Vnitřní jednotka	52 / N / PE	
Cirkulační čerpadlo	PW2	3 x 1,5 mm <sup>2</sup>	PVC hadicové vedení			58 / N / 58	
Spojovací vedení IDU - ODU	CAN-BUS	2 x 2 x 0,75 mm <sup>2</sup>	LIYCY (TP)	30 m		30(12 V) 31(H) 32(L) 33(GND)	IDU
Elektrické napájení	IDU iE/iT/iTS	5 x 2,5 mm <sup>2</sup>					Podružný rozvod 3 x C16
Elektrické napájení	IDU iB	3 x 1,5 mm <sup>2</sup>				L / N SL	Podružný rozvod 1x C16
EMS - moduly	SM100, MM100...	0,5 mm <sup>2</sup>	J-Y (ST)Y 2 x 2 x 0,6	100 m	Vnitřní jednotka	19 / 20	

	Označení	Min. průřez	Typ kabelu	Max. délka	připojit na	Připojení na svorku	Zdroj napětí
0-10 V ovládání kotle	EM0	2 x 2 x 0,75 mm <sup>2</sup>	LIYCY (TP)		Vnitřní jednotka	38 / 39	Základní řídicí jednotka kotle
Funkce PV		0,4 mm <sup>2</sup>	J-Y (ST)Y 2 x 2 x 0,6		Z měniče napětí na svorku I2 nebo I3 IDU		
Smart Grid		0,4 mm <sup>2</sup>	J-Y (ST)Y 2 x 2 x 0,6		Z přijímače hromadného dálkového ovládání na kontakt I4, svorka 49, 50 IDU		
Blokovací signál HDO	stíněný k.	3 x 1,5 mm <sup>2</sup>	PVC hadicové vedení		Z přijímače hromadného dálkového ovládání na kontakt I1, svorka 13, 14 IDU		

Tab. 11 Připojení na vnitřní jednotky IDU iE/iB/iT a iTS

Čidlo	Označení	Min. průřez	Typ kabelu	Max. délka	připojit na	Připojení na svorku	Zdroj napětí
Venku	T1	0,5 mm <sup>2</sup>	J-Y (ST)Y 2 x 2 x 0,6		Vnitřní jednotka	3 / 4	
Výstup	T0	0,5 mm <sup>2</sup>	J-Y (ST)Y 2 x 2 x 0,6		Vnitřní jednotka	1 / 2	
Teplá voda	TW1	0,5 mm <sup>2</sup>	J-Y (ST)Y 2 x 2 x 0,6		Vnitřní jednotka	5 / 6	
Zdroj tepla	TL2		Kabel s konektorem		Vnitřní jednotka, kabel s protikonektorem		
Čidlo rosného bodu	MK2 (max. 5x)	0,5 mm <sup>2</sup>	Kabel integrován		Vnitřní jednotka	34 / 35	
Čidlo podle HC	TC1	0,5 mm <sup>2</sup>	J-Y (ST)Y 2 x 2 x 0,6	100 m	MM100	1 / 2	
Čidlo teploty bazénu	TC1	0,5 mm <sup>2</sup>	J-Y (ST)Y 2 x 2 x 0,6	100 m	MP100	1 / 2	

Tab. 12 Plán kabeláže čidel

## 11.4 Protokol o uvedení do provozu

Datum uvedení do provozu:	
<b>Adresa zákazníka:</b>	Příjmení, jméno:
	Adresa:
	Obec:
	Telefon:
<b>Zhotovitel instalace:</b>	Příjmení, jméno:
	Ulice:
	Obec:
	Telefon:
<b>Údaje o výrobku:</b>	Typ výrobku:
	Číslo položky:
	Výrobní číslo:
	DV č.:
<b>Komponenty systému:</b>	Potvrzení/hodnota
Prostorový regulátor	<input type="checkbox"/> Ano   <input type="checkbox"/> Ne
Prostorový regulátor s čidlem vlhkosti	<input type="checkbox"/> Ano   <input type="checkbox"/> Ne
Externí zdroj tepla elektrický/olejový/plynový	<input type="checkbox"/> Ano   <input type="checkbox"/> Ne
Typ:	
Připojení solárního zařízení	<input type="checkbox"/> Ano   <input type="checkbox"/> Ne
Akumulační nádrž	<input type="checkbox"/> Ano   <input type="checkbox"/> Ne
Typ/objem (l):	
Boiler	<input type="checkbox"/> Ano   <input type="checkbox"/> Ne
Typ/objem (l):	
Ostatní komponenty	<input type="checkbox"/> Ano   <input type="checkbox"/> Ne
Které?	
<b>Minimální vzdálenosti tepelné čerpadlo:</b>	
Stojí tepelné čerpadlo na pevné, rovné ploše?	<input type="checkbox"/> Ano   <input type="checkbox"/> Ne
Je tepelné čerpadlo ukotvené stabilně?	<input type="checkbox"/> Ano   <input type="checkbox"/> Ne
Stojí tepelné čerpadlo tak, aby na ně ze střechy nemohl spadnout sníh?	<input type="checkbox"/> Ano   <input type="checkbox"/> Ne
Minimální odstup od stěny? .....mm	
Minimální boční odstupy? .....mm	
Minimální odstup od stropu? .....mm	
Minimální odstup před tepelným čerpadlem.	
<b>Potrubí kondenzátu tepelného čerpadla</b>	
Je potrubí kondenzátu opatřeno topným kabelem?	<input type="checkbox"/> Ano   <input type="checkbox"/> Ne
<b>Přípojky na tepelném čerpadle</b>	
Byly přípojky provedeny odborně?	<input type="checkbox"/> Ano   <input type="checkbox"/> Ne
Kdo instaloval/poskytoval připojovací potrubí?	
<b>Minimální odstupy vnitřní jednotka:</b>	
Minimální odstup od stěny? .....mm	
Minimální odstup před jednotkou? .....mm	
<b>Vytápění:</b>	
Tlak v expanzní nádobě zjištěn? ..... bar	
Otopná soustava byla v souladu se zjištěným tlakem v expanzní nádobě napuštěna na ..... bar	
Byla otopná soustava před instalací propláchnuta?	<input type="checkbox"/> Ano   <input type="checkbox"/> Ne
Byl vyčištěn filtr částic?	<input type="checkbox"/> Ano   <input type="checkbox"/> Ne
<b>Elektrické připojení:</b>	
Byly nízkonapěťové kabely instalovány s minimálním odstupem 100 mm od kabelů 230 V/400 V?	<input type="checkbox"/> Ano   <input type="checkbox"/> Ne
Byly přípojky CAN-BUS provedeny podle návodu?	<input type="checkbox"/> Ano   <input type="checkbox"/> Ne
Byl připojen hlídač výkonu?	<input type="checkbox"/> Ano   <input type="checkbox"/> Ne
Je čidlo venkovní teploty T1 umístěno na nejchladnější straně domu?	<input type="checkbox"/> Ano   <input type="checkbox"/> Ne
<b>Připojení na síť:</b>	
Souhlasí sled fází L1, L2, L3, N a PE v tepelném čerpadle?	<input type="checkbox"/> Ano   <input type="checkbox"/> Ne

Souhlasí sled fází L1, L2, L3, N a PE ve vnitřní jednotce?	<input type="checkbox"/> Ano   <input type="checkbox"/> Ne
Bylo připojení na síť provedeno podle návodu k instalaci?	<input type="checkbox"/> Ano   <input type="checkbox"/> Ne
Pojistka tepelného čerpadla a elektrické pomocné topné tyče, znaky aktivace?	
<b>Manuální provoz:</b>	
Byla provedena kontrola funkcí jednotlivých skupin komponent (čerpadlo, směšovací ventil, přepínací ventil, kompresor atd.)?	<input type="checkbox"/> Ano   <input type="checkbox"/> Ne
Poznámky:	
Byly zkontrolovány a zadokumentovány teplotní hodnoty v menu?	<input type="checkbox"/> Ano   <input type="checkbox"/> Ne
T0	_____ °C
T1	_____ °C
TW1	_____ °C
TC0	_____ °C
TC1	_____ °C
<b>Nastavení pro dotop:</b>	
Časové zpoždění dotopu	
Blokování dotopu	<input type="checkbox"/> Ano   <input type="checkbox"/> Ne
Elektrická pomocná topná tyč, nastavení připojovacího výkonu	
Dotop, nejvyšší teplota	_____ °C
<b>Bezpečnostní funkce:</b>	
Zablokování tepelného čerpadla při nízkých venkovních teplotách	
<b>Bylo uvedení do provozu provedeno řádně?</b>	<input type="checkbox"/> Ano   <input type="checkbox"/> Ne
<b>Musí instalatér činit další opatření?</b>	<input type="checkbox"/> Ano   <input type="checkbox"/> Ne
Poznámky:	
<b>Podpis instalatéra:</b>	
<b>Podpis zákazníka:</b>	

Tab. 13 Protokol o uvedení do provozu





# Buderus

Bosch Termotechnika s.r.o.  
Obchodní divize Buderus  
Průmyslová 372/1  
108 00 Praha 10

Tel: (+420) 261 300 300  
[info@buderus.cz](mailto:info@buderus.cz)  
[www.buderus.cz](http://www.buderus.cz)