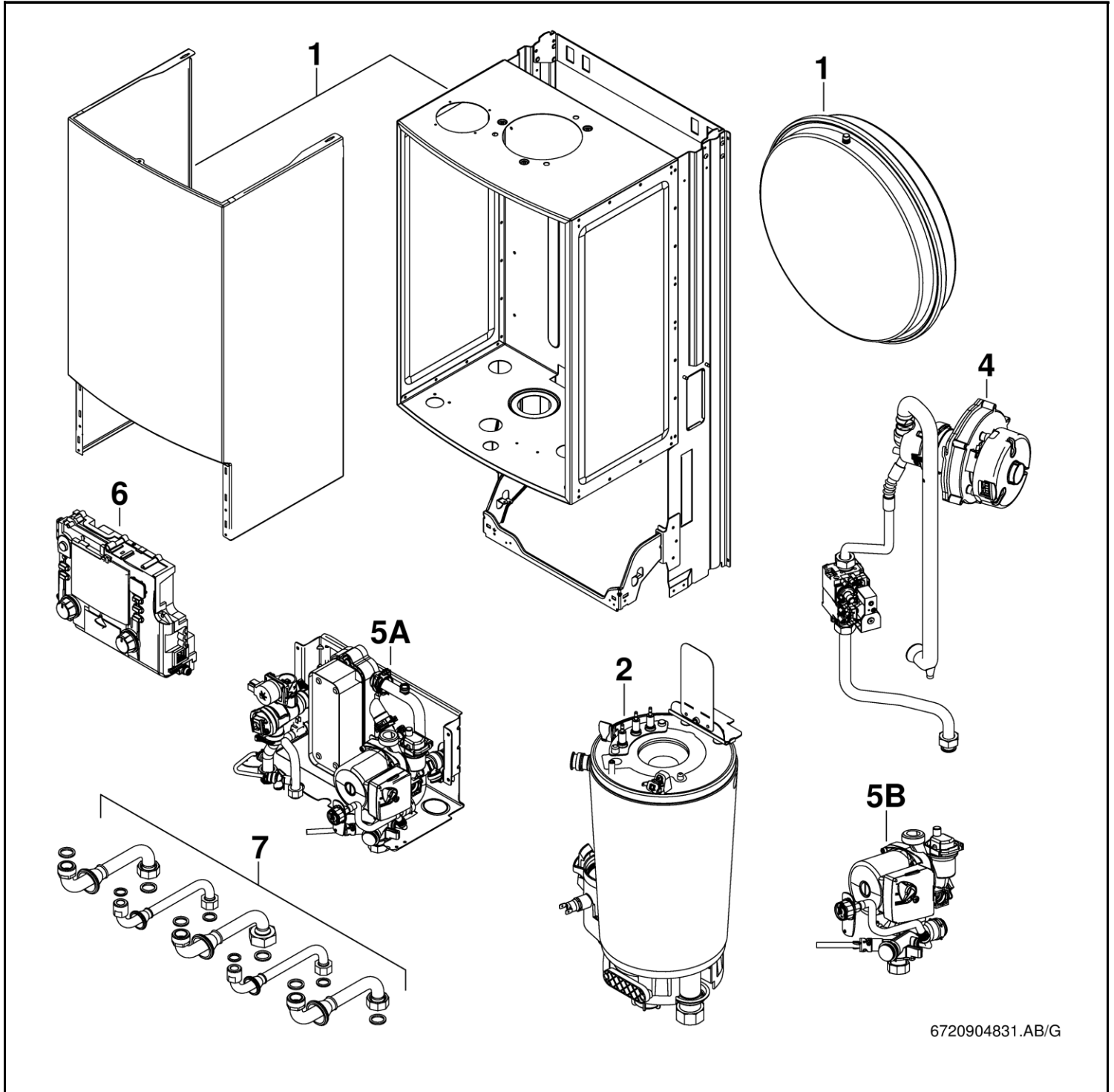


# ZWB 24/28-3 CE



6720904831.AB/G





**[de] Wichtige Hinweise zur Installation/Montage**

Die Installation/Montage muss durch eine für die Arbeiten zugelassene Fachkraft unter Beachtung der geltenden Vorschriften erfolgen.

**[en] Important notes on installation/assembly**

The installation/assembly must be carried out by a professional who is authorised to do the work, and with due regard to the relevant regulations.

**[fr] Instructions importantes pour l'installation/le montage**

L'installation/le montage doit être effectué(e) par un spécialiste qualifié pour les opérations concernées et dans le respect des prescriptions applicables.

**[bg] Важни указания във връзка с инсталацията/монтажа**

Инсталацията/монтажът трябва да се извършва от лицензиран за работите специалист в съответствие с приложимите разпоредби.

**[cs] Důležité pokyny k instalaci/montáži**

Instalaci/montáž musí při dodržení platných předpisů provést odborný pracovník s příslušným oprávněním pro tyto práce.

**[da] Vigtige anvisninger til installationen/monteringen**

Installationen/monteringen skal foretages af en godkendt installatør under overholdelse af de gældende forskrifter.

**[el] Σημαντικές υποδείξεις για την εγκατάσταση/συναρμολόγηση**

Η εγκατάσταση/συναρμολόγηση πρέπει να πραγματοποιείται από εξουσιοδοτημένο για τις εργασίες αυτές τεχνικό προσωπικό, το οποίο θα πρέπει να φροντίζει ώστε να τηρούνται οι ισχύουσες διατάξεις.

**[es] Indicaciones importantes para instalación/montaje**

La instalación/el montaje lo debe realizar personal especializado autorizado para los trabajos, respetando las prescripciones vigentes.

**[et] Olulised juhised paigaldamiseks/montaažiks**

Paigaldamist/montaaži tohib läbi viia selleks volitusi omav spetsialist, arvestades kehtivaid nõudeid.

**[fi] Belangrijke aanwijzingen betreffende de installatie/montage**

De installatie/montage moet worden uitgevoerd door een voor de werkzaamheden geautoriseerde installateur. Hij moet rekening houden met de geldende voorschriften.

**[fi] Tärkeitä asennus- ja kokoonpano-ohjeita**

Näihin töihin hyväksytyn ammattiasentajan pitää suorittaa asennus- ja kokoonpanotyöt voimassa olevien määräysten mukaisesti.

**[hu] Fontos tudnivalók az installáláshoz/szereléshez**

Az installálást/szerelést egy, a munkákra felhatalmazott szakembernek kell végeznie, az érvényes előírások figyelembevételével.

**[it] Avvertenze importanti per l'installazione/il montaggio**

L'installazione/il montaggio deve aver luogo ad opera di una ditta specializzata ed autorizzata in osservanza delle disposizioni vigenti.

**[he] מניפולציות חיוניות לביצועה של התקנת/הרכבה**

התקנת/הרכבה חייבים להיעשות על ידי אדם המיועץ ומוסמך לתפקידים אלו, תוך שמירה על כללי הבטיחות וההגנה הנדרשים.

**[lt] Svarbios instaliavimo ir (arba) montavimo nuorodos**

Instaliuoti ir montuoti, laikantis galiojančių taisyklių, leidžiama kvalifikuotiems specialistams, kurie buvo įgalioti šiems darbams atlikti.

**[lv] Svarīgi norādījumi par iekārtas uzstādīšanu / montāžu**

Iekārtas uzstādīšanu/montāžu ir jāveic specializētam sertificētam speciālistam, ievērojot spēkā esošos noteikumus.

**[nl] Belangrijke aanwijzingen betreffende de installatie/montage**

De installatie/montage moet worden uitgevoerd door een voor de werkzaamheden geautoriseerde installateur rekening houdend met de geldende voorschriften.

**[no] Viktig informasjon om installasjon/montering**

Installasjonen/monteringen skal gjennomføres av autoriserte installatører, og gjeldende forskrifter skal følges.

**[pl] Ważne wskazówki dotyczące instalacji/montażu**

Instalacja /montaż muszą być wykonane przez uprawnionego do tego rodzaju prac specjalistę przy zachowaniu obowiązujących przepisów.

**[pt] Indicações importantes relativas à instalação/montagem**

A instalação/montagem deve ser efetuada por um técnico especializado com qualificações para estes trabalhos, tendo em atenção os regulamentos em vigor.

**[ro] Indicații importante privind instalarea/montajul**

Instalarea/montajul trebuie realizate de către un specialist autorizat pentru lucrările respective, respectându-se prescripțiile valabile.

**[ru] Важные указания по подключению/монтажу**

Подключение/монтаж должны выполнять специалисты, имеющие допуск к выполнению таких работ, при соблюдении действующих норм и правил.

**[sk] Dôležité pokyny týkajúce sa inštalácie/montáže**

Inštaláciu/montáž musí realizovať odborník s oprávnením na výkon týchto prác, pričom musí dodržiavať platné predpisy.

**[sl] Pomembni napotki za namestitvev/montažo**

Namestitev/montažo mora izvesti strokovnjak, pristojen za tovrstna dela, ob upošte vanju veljavnih predpisov.

**[sr] Važna uputstva za ugradnju i montažu**

Ugradnju i montažu moraju da obave samo stručna lica ovlašćena za izvođenje takvih radova koja će poštovati važeće propise.

**[sv] Viktiga anvisningar för installation/montering**

Installationen/monteringen måste utföras av en behörig och fackkunnig person enligt gällande föreskrifter.

**[tr] Kurulum/Montaj ile ilgili önemli uyarılar**

Kurulum/Montaj çalışmaları sadece yetkili bayiler tarafından aşağıda belirtilen talimatlar dikkate alınarak yapılmalıdır.

**[uk] Важливі вказівки щодо установки/монтажу**

Установку/монтаж мають здійснювати фахівці, що мають дозвіл на проведення цих робіт, із дотримання чинних приписів.

**[zh] 安装方面的重要提示**

必须由受到许可承担该项工作的专业人员遵照相关法规进行安装。

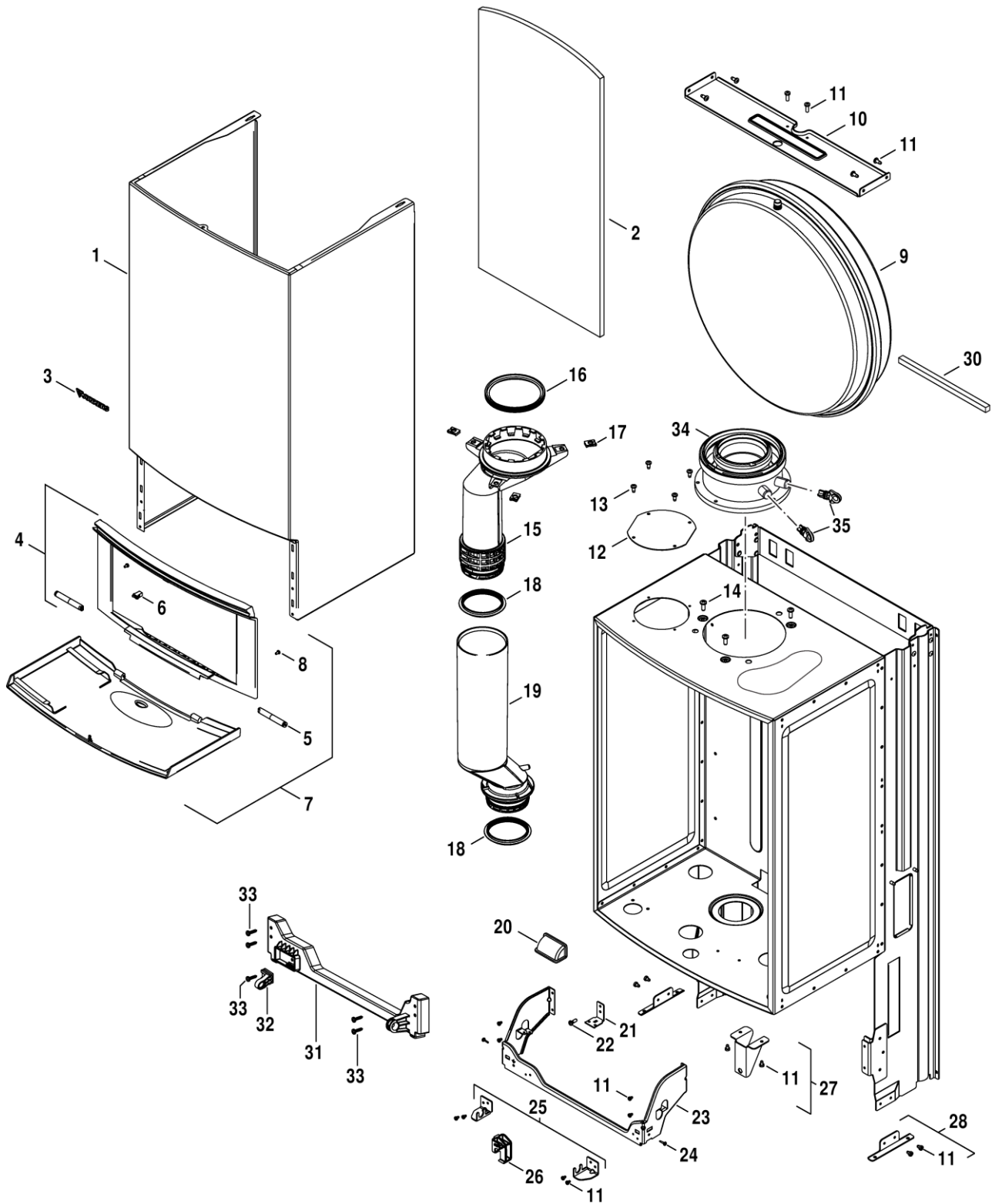
**[ar] ملاحظات هامة للتثبيت/التجميع**

يجب أن يتم التثبيت/التجميع من قبل متخصص مصرح له بالعمل، مع مراعاة اللوائح السارية.

**[fa] تذکرات مهم درباره نصب/مونتاژ**

نصب/مونتاژ باید توسط فردی حرفه ای که مجاز به انجام این کار است، و همچنین با توجه کامل به مقررات مربوطه انجام شود.

# Spare parts list



6720904832.ad.G

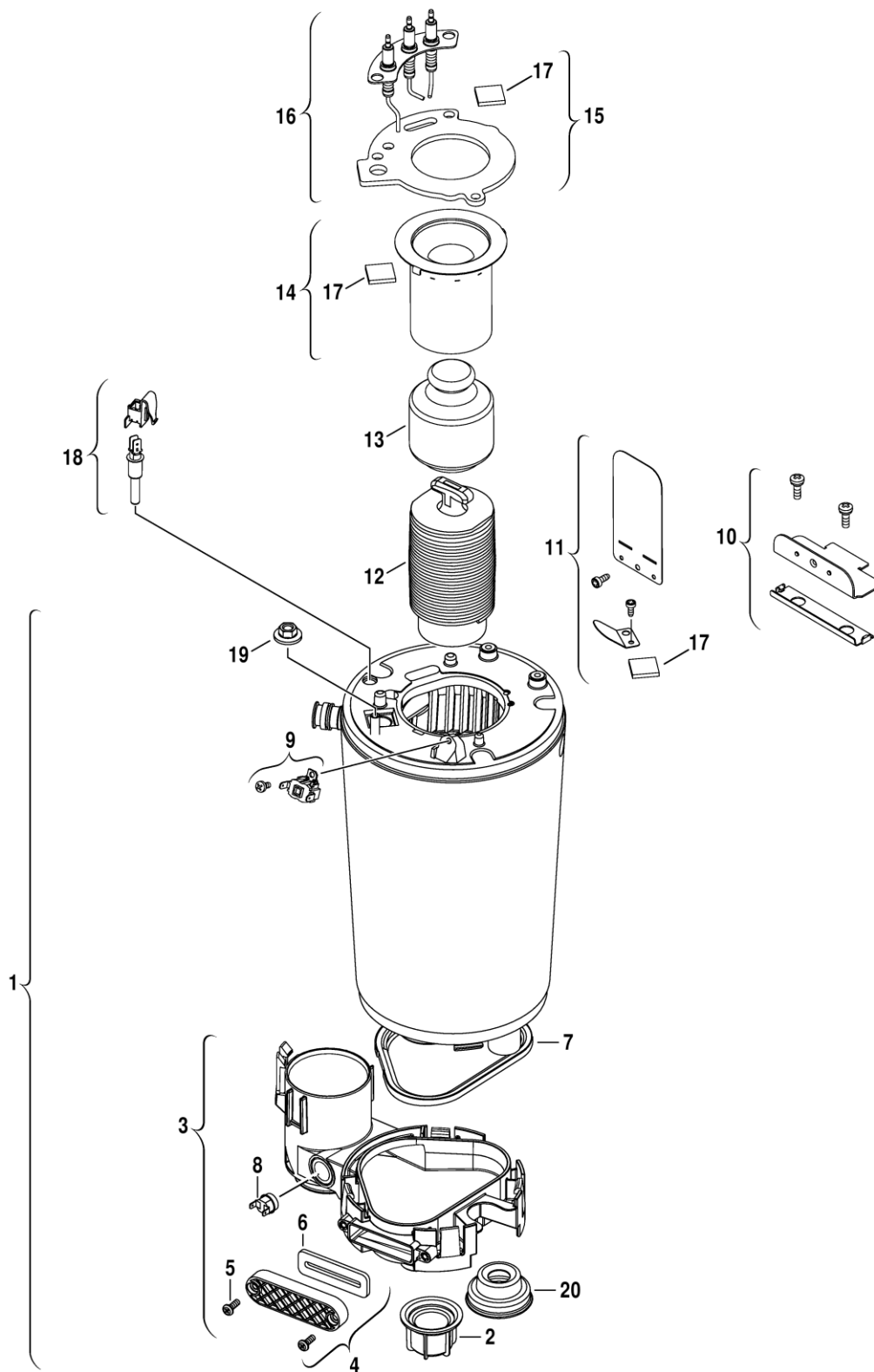
Sheet metal

ZWB 24/28-3 CE

1



# Spare parts list



6720904833.aa.G

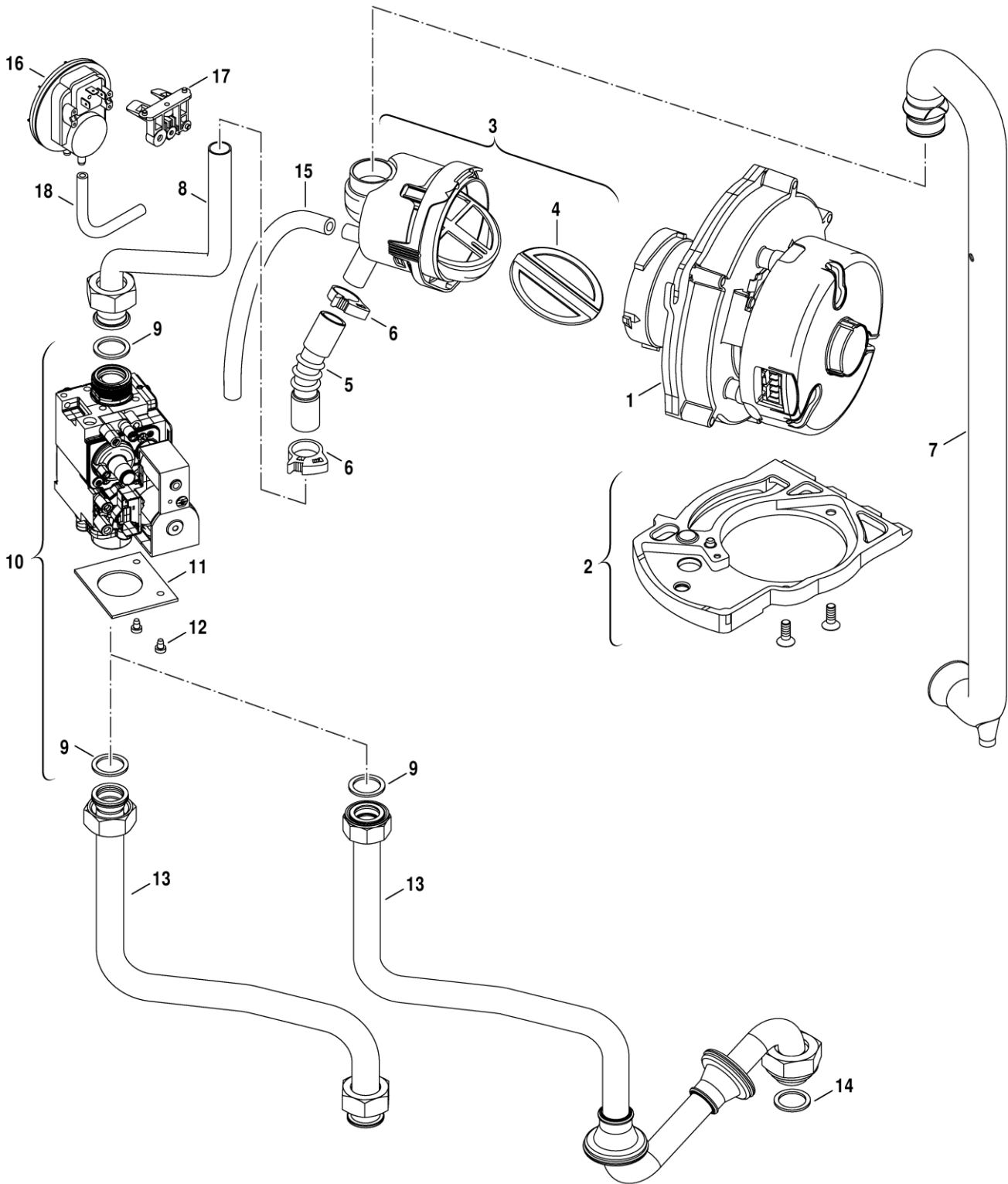
Burner/Heat exchanger

ZWB 24/28-3 CE

**2**



# Spare parts list



6720904834.ad.G

Gas valve

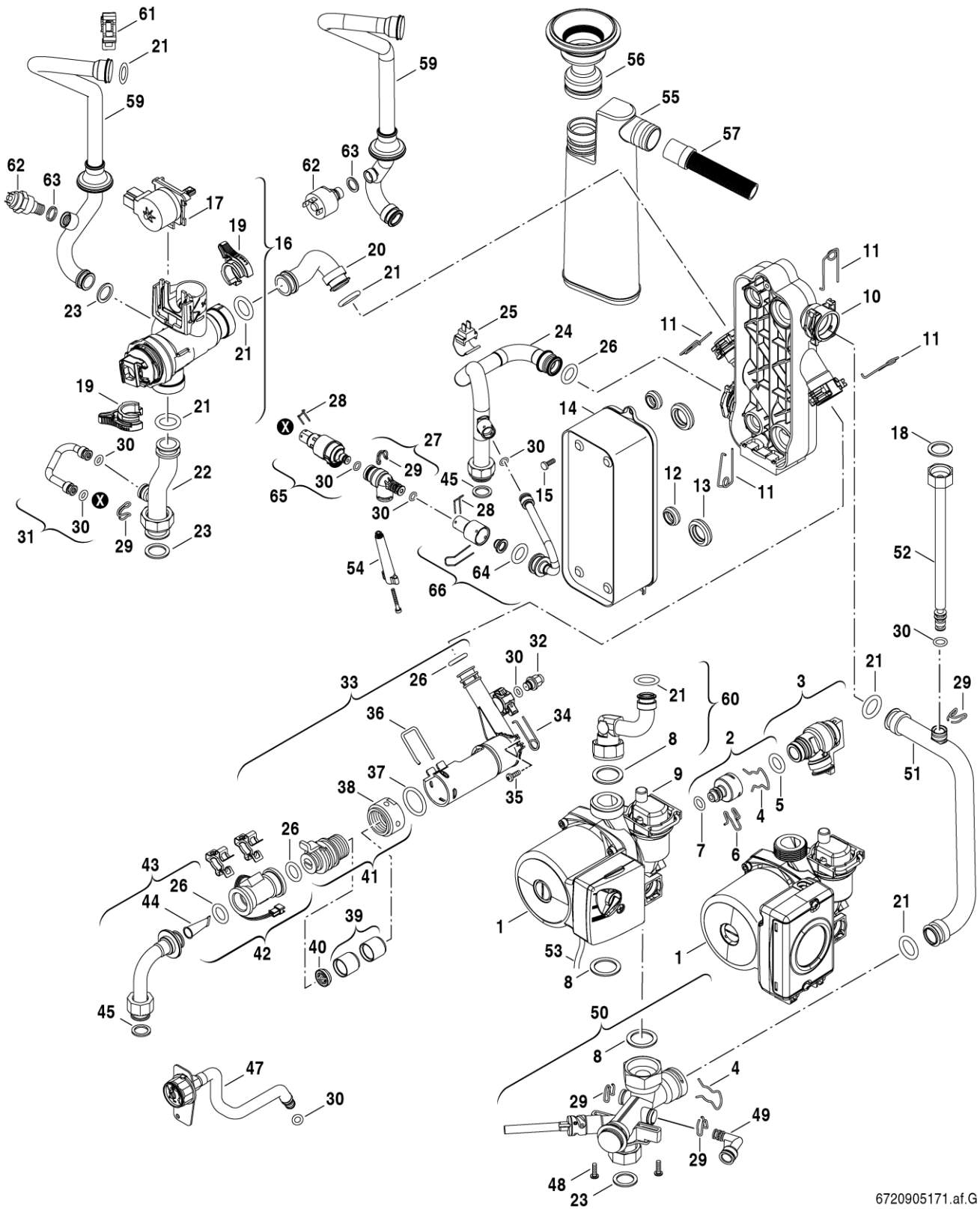
ZWB 24/28-3 CE

**4**





# Spare parts list



6720905171.af.G

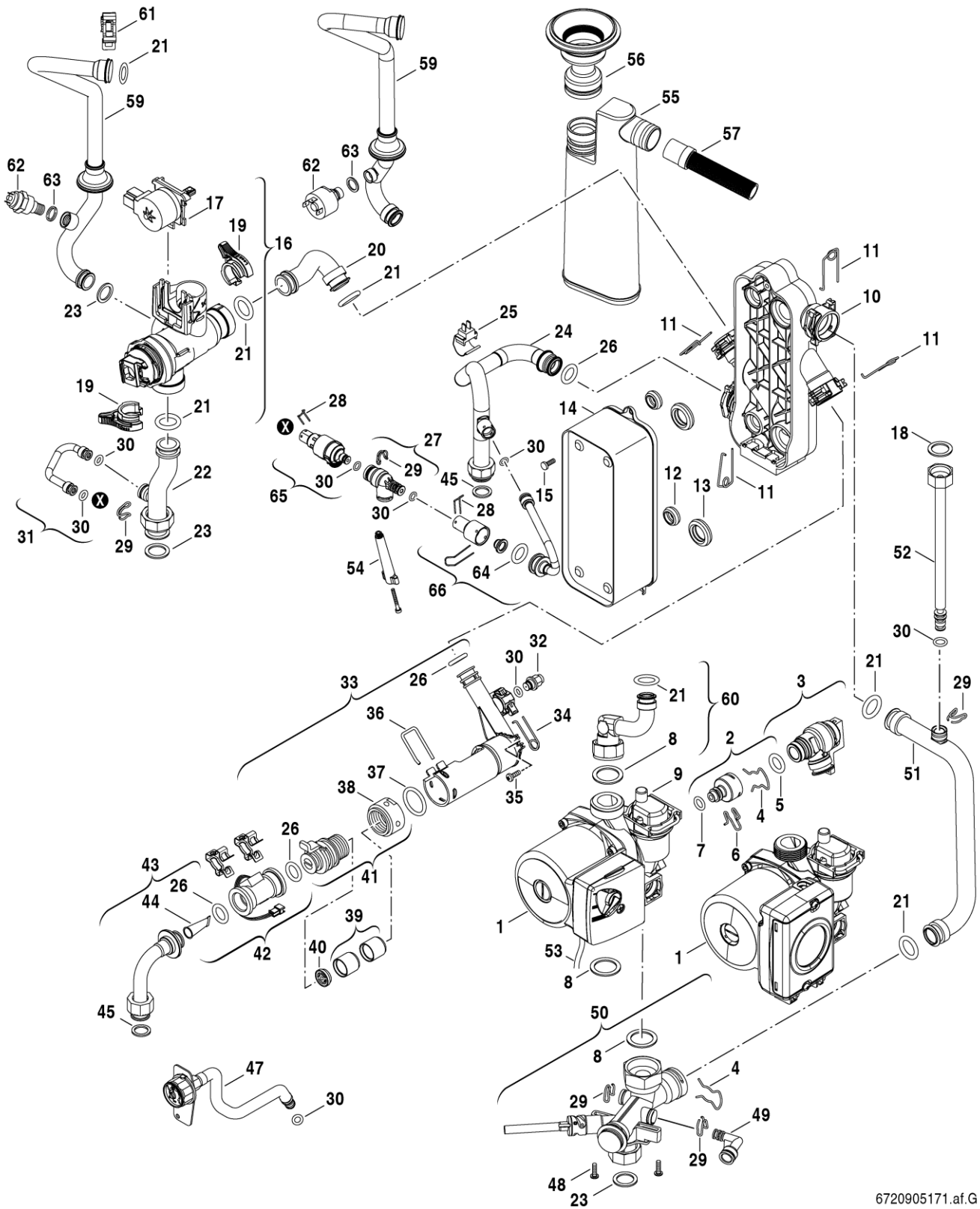
Pump/Tubes

**5**  
**A**

ZWB 24/28-3 CE

Pos	Description	S-Nr	Ordering no.																			Remarks
				ZWB 24-3 CE 23	ZWB 28-3 CE 23																	
1	Pump UPM2 15-70 CACAO		8 718 644 836 0	■	■																	
2	Adapter		8 716 010 793 0	■	■																	
3	Safety relief valve		8 718 643 427 0	■	■																	
4	Wireform spring (10x)		8 711 200 016 0	■	■																	
5	O-ring 16x3 (10x)		8 716 771 597 0	■	■																	
6	Wireform spring (10x)		8 714 707 024 0	■	■																	
7	O-ring 9,19x2,62 (10x)		8 710 205 090 0	■	■																	
8	Washer 30x22,2x1,5 (10x)		8 710 103 164 0	■	■																	
9	Automatic purger		8 718 505 039 0	■	■																	
10	Lower housing		8 716 011 819 0	■	■																	
11	Clip Wire 18mm (10x)		8 718 684 699 0	■	■																	
12	Seal (10x)		8 716 771 325 0	■	■																	
13	Seal 18mm (10x)		8 716 771 003 0	■	■																	
14	Heat exchanger		8 716 771 987 0	■	■																	
15	Screw & washer assembly M5x30		8 716 106 452 0	■	■																	
16	Valve 3-way SAIA W/O BYPASS		8 718 642 211 0	■	■																	
17	Motor		8 718 642 957 0	■	■																	
18	Washer 18,6x11,5x1,5 (10x)		8 710 103 121 0	■	■																	
19	Clip (3x)		8 716 010 800 0	■	■																	
20	Pipe PHE inlet SAIA		8 718 642 059 0	■	■																	
21	O-ring 17x4 (10x)		8 716 771 154 0	■	■																	
22	Pipe CH out SAIA w adaptor		8 718 642 061 0	■	■																	
23	Washer 23.9x17.2x1.5 (10x)		8 710 103 043 0	■	■																	
24	Flow pipe SAIA		8 737 602 952	■	■																	
25	Temperature sensor		8 716 010 809 0	■	■																	
26	O-ring 13,87x3,53 (10x)		8 716 771 155 0	■	■																	
27	Filling loop		8 716 010 318 0	■	■																	
27	Filling loop		8 719 905 505 0	■	■																	
28	Wireform Spring (10X)		8 716 148 354 0	■	■																	
29	Cable clip (10x)		8 719 905 335 0	■	■																	
30	O-ring 6x2,5 (10x)		8 716 771 164 0	■	■																	
31	Filling loop		8 716 010 805 0	■	■																	
31	Filling loop - Outlet Pipe		8 737 602 953	■	■																	
32	Blow off valve (I) 15bar		8 717 401 016 0	■	■																	
33	Turbine case		8 716 011 820 0	■	■																	
34	Retaining spring 10mm (10x)		8 716 771 167 0	■	■																	
35	Screw DIN7500 M4x12 (10x)		8 718 644 554 0	■	■																	
36	Safety Clip Supply Sensor		8 716 106 488 0	■	■																	
37	O-ring 22x3 EPDM (10x)		8 716 106 747 0	■	■																	
38	Adapter		8 716 111 797 0	■	■																	
39	Silencer		8 716 011 756 0	■	■																	
40	Flow limite 15L		8 716 011 806 0	■	■																	
40	Flow restrictor 14ltr. Pink		8 716 107 887 0	■	■																	
40	Flow limiter insert 10lt		8 716 141 057 0	■	■																	
40	Flow regulator type E-W 12 l/min red		8 716 141 061 0	■	■																	
41	Flow sensor adaptor		8 716 112 491 0	■	■																	
42	Turbine		8 737 600 781 0	■	■																	
43	Flow pipe		8 716 010 808 0	■	■																	
44	DHW Filter insert		8 716 106 486 0	■	■																	
45	Washer 18.6x13.5x1.5 (10x)		8 710 103 045 0	■	■																	
47	Manometer		8 716 011 067 0	■	■																	
48	Screw 4x15 (10x)		2 914 211 304 0	■	■																	
<b>ZWB 24/28-3 CE</b>												Pump/Tubes							<b>5A</b>			

# Spare parts list



6720905171.af.G

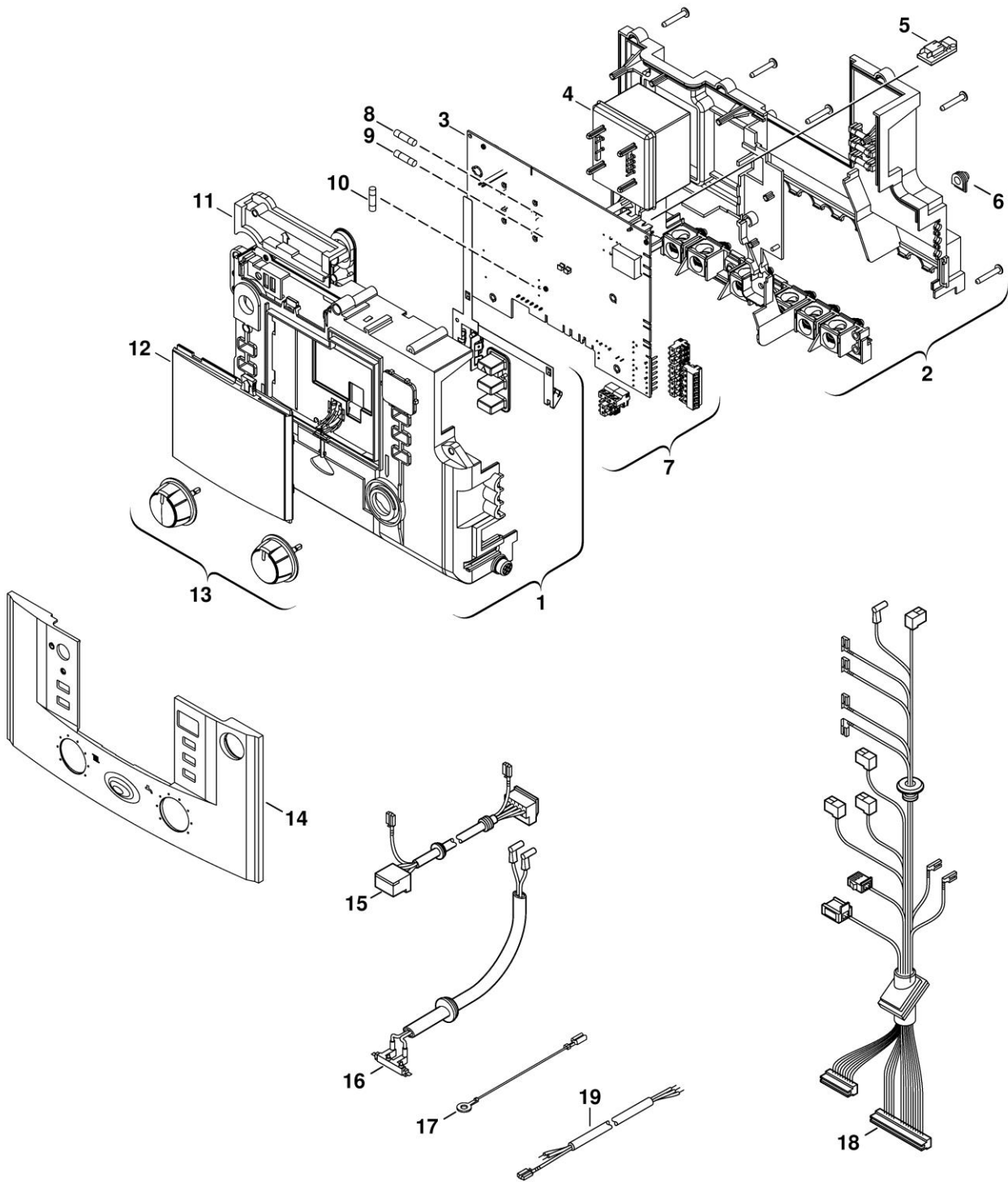
Pump/Tubes

**5**  
**A**

ZWB 24/28-3 CE



# Spare parts list



6720904836.AA/G

Control box

ZWB 24/28-3 CE

6



## Types of appliances

Appliance	Ordering no.	Country	S-Nr.	Remarks
<b>ZWB 28-3 CE 23 S5200</b>	7 736 901 984	Czechia	5200	
<b>ZWB 24-3 CE 23 S7300</b>	7 736 901 989	Slovakia	7300	











Bosch Thermotechnik GmbH  
Junkersstr. 20-24  
D-73249 Wernau / Germany