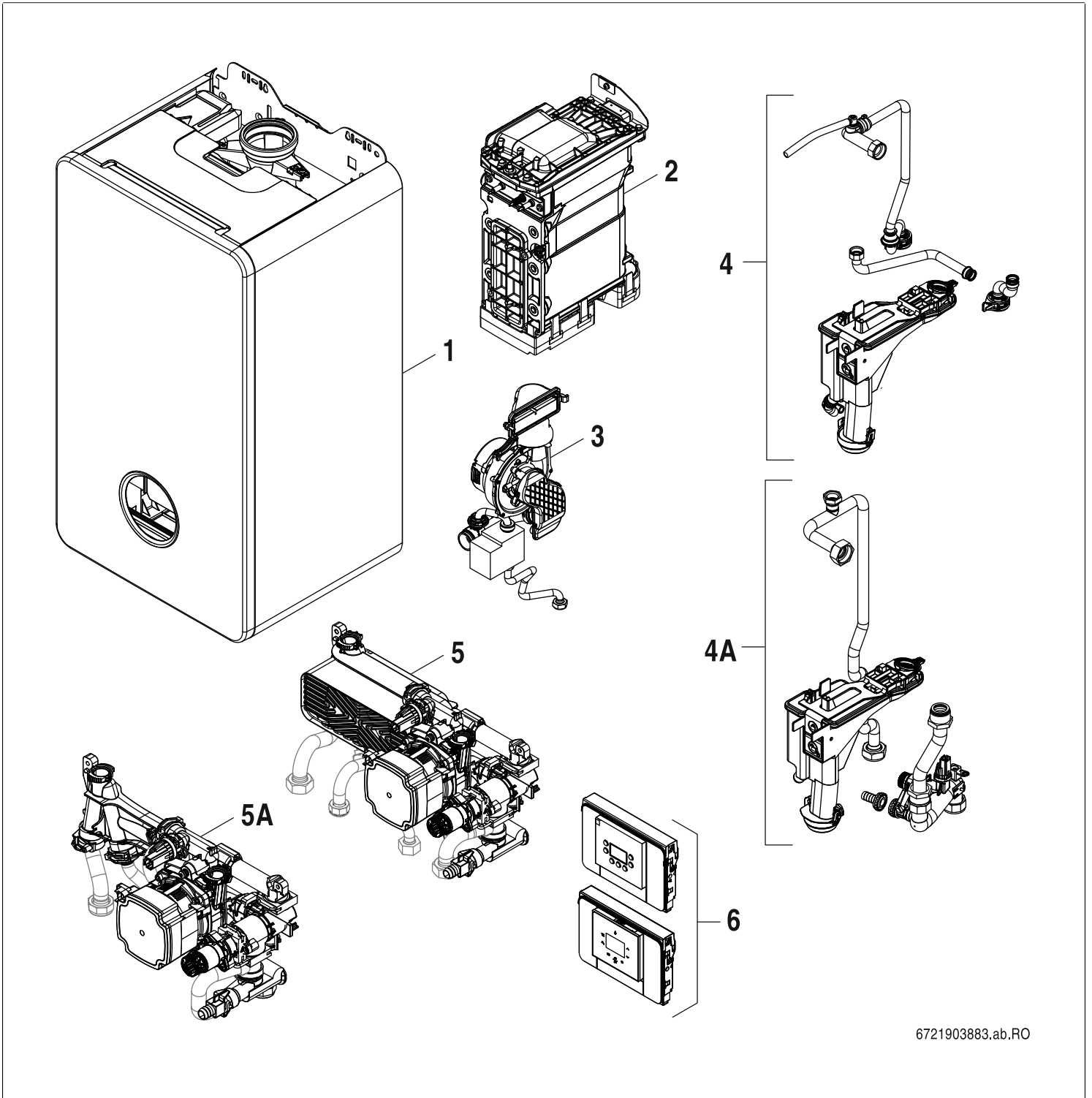


GC8_00iW 30-50 C,P,R



6721903883.ab.RO

[de] Wichtige Hinweise zur Installation/Montage

Die Installation/Montage muss durch eine für die Arbeiten zugelassene Fachkraft unter Beachtung der geltenden Vorschriften erfolgen.

[en] Important notes on installation/assembly

The installation/assembly must be carried out by a qualified contractor, following these instructions and in compliance with the applicable regulations.

[fr] Instructions importantes pour l'installation/le montage

L'installation/le montage doit être effectué(e) par un spécialiste qualifié pour les opérations concernées et dans le respect de la présente notice et des prescriptions applicables.

[bg] Важни указания във връзка с инсталацията/монтажа

Инсталацията/монтажът трябва да се извършва от лицензиран за работите специалист в съответствие с настоящото ръководство и с приложимите разпоредби.

[cs] Důležité pokyny k instalaci/montáži

Instalaci/montáž musí při dodržení pokynů uvedených v tomto návodu a platných předpisů provést odborný pracovník s příslušným oprávněním pro tyto práce.

[da] Vigtige anvisninger til installationen/monteringen

Installationen/monteringen skal foretages af en godkendt installatør under overholdelse af denne vejledning og de gældende forskrifter.

[el] Σημαντικές υποδείξεις για την εγκατάσταση/συναρμολόγηση

Η εγκατάσταση/τοποθέτηση πρέπει να ανατίθεται σε εκπαιδευμένο για τις συγκεκριμένες εργασίες τεχνικό προσωπικό με τήρηση αυτών των οδηγιών καθώς και των σχετικών προδιαγραφών.

[es] Indicaciones importantes para instalación/montaje

La instalación/el montaje debe realizarla personal especializado que esté autorizado para realizar estos trabajos y que tenga en cuenta estas instrucciones y la normativa vigente.

[et] Olulised juhised paigaldamiseks/montaažiks

Paigaldamist/montaaži tohib läbi viia vaid selleks volitusi omav spetsialist, arvestades kehtivaid nõudeid.

[nl-BE] Belangrijke aanwijzingen betreffende de installatie/montage

De installatie/montage moet worden uitgevoerd door een voor de werkzaamheden geautoriseerde installateur rekening houdend met deze handleiding en de geldende voorschriften.

[fi] Tärkeitä asennus- ja kokoonpano-ohjeita

Näihin töihin hyväksytyn ammattiasentajan pitää suorittaa asennus- ja kokoonpanotyöt voimassa olevien määräysten mukaisesti.

[hu] Fontos tudnivalók az installáláshoz/szereléshez

A telepítést/szerelést egy, a munkálatokra felhatalmazott szakembernek kell végeznie, jelen utasítás és az érvényes előírások figyelembevételével.

[it] Avvertenze importanti per l'installazione/il montaggio

L'installazione/il montaggio deve aver luogo ad opera di una ditta specializzata ed autorizzata in osservanza di queste istruzioni e delle direttive vigenti.

[ka] მნიშვნელოვანი მითითებები ინსტალაციისთვის/მონტაჟისთვის

ინსტალაცია/მონტაჟი უნდა განხორციელდეს სამუშაოებისთვის დაშვებული კვალიფიციური პერსონალის მიერ, მოქმედი განაწესის დაცვით.

[lt] Svarbios instaliavimo ir (arba) montavimo nuorodos

Instaliavimo / montavimo darbus, laikydamiės šios instrukcijos reikalavimų ir galiojančių taisyklių, privalo atlikti šioms darbams įgalioti specialistai.

[lv] Svarīgi norādījumi par iekārtas uzstādīšanu / montāžu

Uzstādīšanu/montāžu jāveic atbilstošajiem darbiem sertificētam speciālistam, ievērojot šo instrukciju un spēkā esošos noteikumus.

[nl] Belangrijke aanwijzingen betreffende de installatie/montage

De installatie/montage moet door een erkend installateur volgens de geldende voorschriften worden uitgevoerd.

[no] Viktig informasjon om installasjon/montering

Installasjonen/monteringen skal gjennomføres av autoriserte installatører, og installasjonsanvisningen samt gjeldende forskrifter skal følges.

[pl] Ważne wskazówki dotyczące instalacji/montażu

Instalację/montaż powinien wykonać specjalista uprawniony do tego typu prac z uwzględnieniem informacji podanych w niniejszej instrukcji oraz aktualnie obowiązujących przepisów.

[pt] Indicações importantes relativas à instalação/montagem

A instalação/montagem deve ser efectuada por um técnico autorizado para os trabalhos, respeitando este manual e as prescrições válidas.

[ro] Indicații importante privind instalarea/montajul

Instalarea/montajul trebuie realizate de către un specialist autorizat pentru lucrările respective, respectându-se prezentele instrucțiuni și prescripțiile valabile.

[ru] Важные указания по подключению/монтажу

Подключение/монтаж должны выполнять только специалисты, имеющие допуск к выполнению таких работ, при соблюдении требований этой инструкции и действующих норм и правил.

[sk] Dôležité pokyny týkajúce sa inštalácie/montáže

Inštaláciu/montáž musí vykonať odborný personál, ktorý má oprávnenie pre výkon týchto prác, pričom musí dodržiavať pokyny uvedené v tomto návode a platné predpisy.

[sl] Pomembni napotki za namestitvev/montažo

Inštalacija/montažo lahko izvede samo pooblaščen strokovnjak ob upoštevanju teh navodil in veljavnih predpisov.

[sr] Važna uputstva za ugradnju i montažu

Ovu instalaciju/montažu moraju da obave stručna lica koja su ovlašćena za obavljanje takvih radova u skladu sa ovim uputstvom i važećim propisima.

[sv] Viktiga anvisningar för installation/montering

Installationen/monteringen måste utföras av en behörig och tekniskt utbildad person enligt denna anvisning samt gällande föreskrifter.

[tr] Kurulum/Montaj ile ilgili önemli uyarılar

Kurulum/montaj, bu çalışmalarını yapmasına müsaade edilen uzman kişiler tarafından işbu kılavuz ve geçerli yönetmelikler dikkate alınarak yapılmalıdır.

[uk] Важливі вказівки щодо установки/монтажу

Встановлення/монтаж повинні виконувати фахівці, що допущені до виконання таких робіт, із дотриманням цієї інструкції та діючих приписів.

[zh] 安装方面的重要提示

安装和组装工作必须由经过许可的专业人员进行，同时必须遵守本说明书和现行法规的相关要求

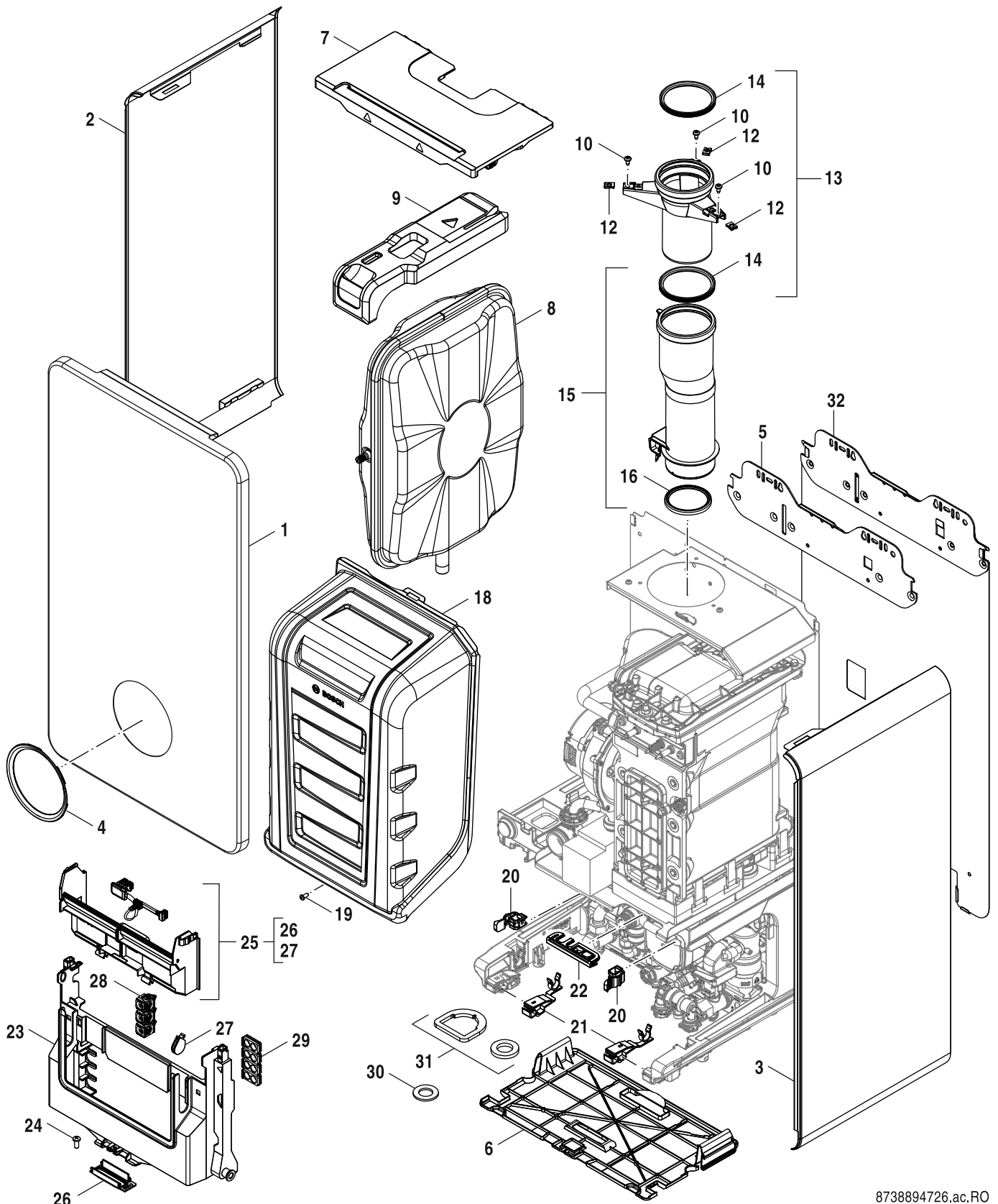
[ar] ملاحظات هامة للتركيب/التجميع

يجب أن يتم التركيب/التجميع من قبل متخصص مصرح له بالعمل، مع مراعاة اللوائح السارية.

[fa] تذکرات مهم درباره نصب/مونتاژ

نصب/مونتاژ باید توسط فردی حرفه ای که مجاز به انجام این کار است، و همچنین با توجه کامل به مقررات مربوطه انجام شود.

Spare parts list



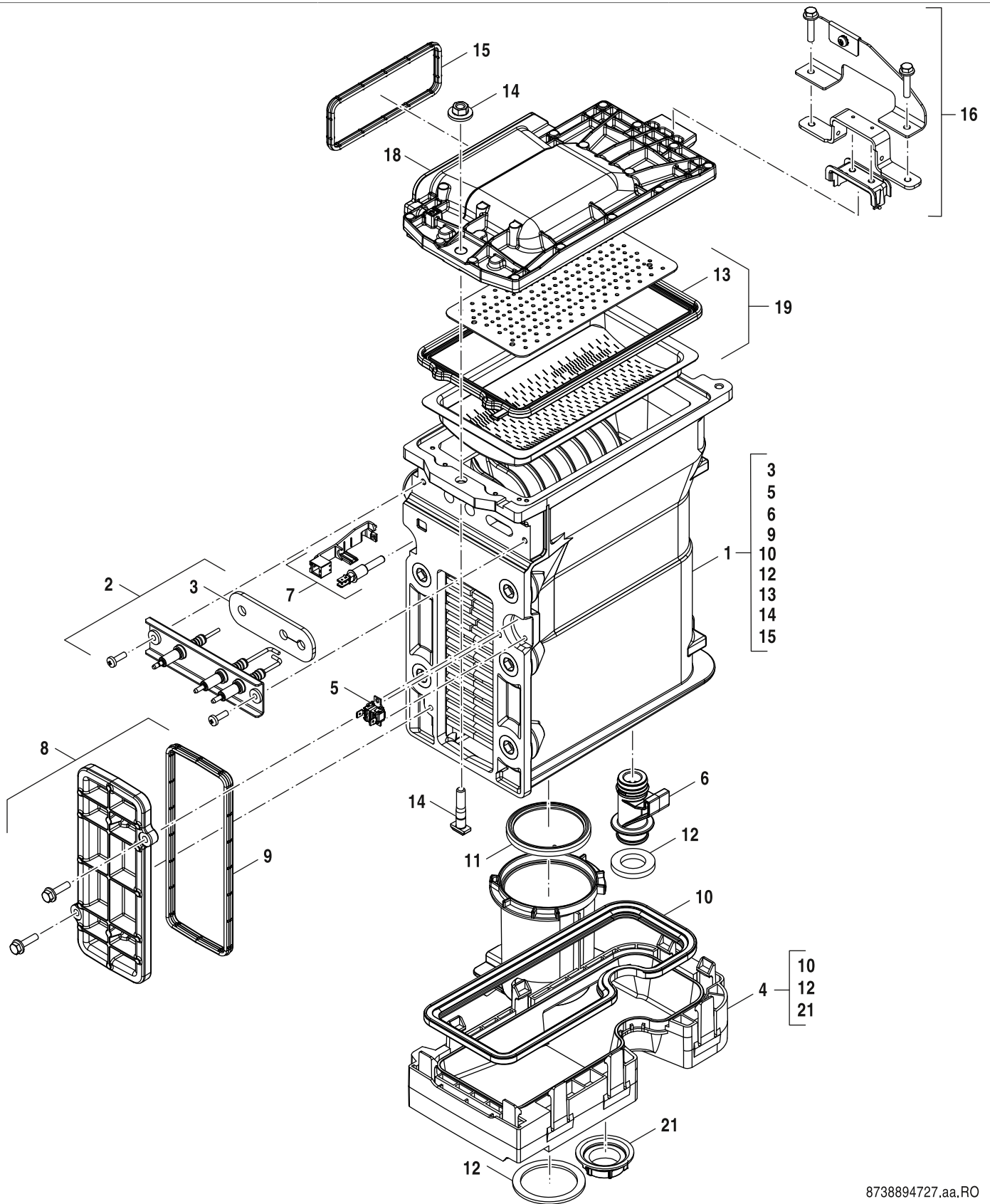
8738894726.ac.RO

Sheet metal

GC8_00iW 30-50 C,P,R

1

Spare parts list



8738894727.aa.RO

Burner/Heat exchanger

GC8_00iW 30-50 C,P,R

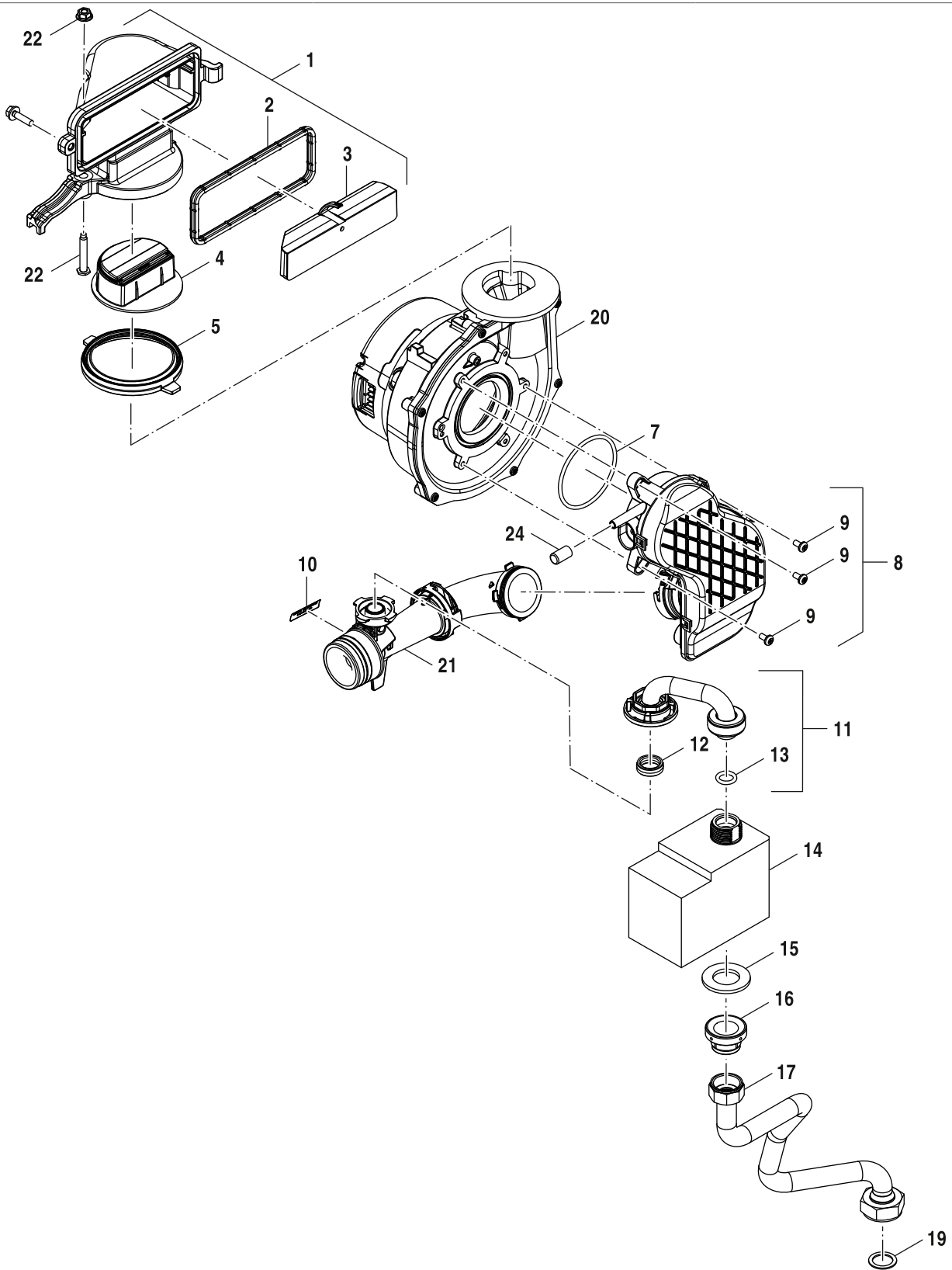
2

Pos	Description	Ordering no.																										Remarks
			GC8300iW40R	GC8300iW50R	GC8700iW30/35C	GC8700iW30/35CB	GC8700iW30P	GC8700iW30PB																				
1	Heat exchanger WB5-II plus	8 737 712 171	■																									
1	Heat exchanger WB5-II plus	8 737 712 427	■																									
1	Heat_exchanger WB5-IV	8 737 712 428		■																								
2	Electrode set	8 718 663 092 0	■	■	■	■	■	■																				
3	Gasket electrode Insulfrax (10x)	8 737 708 824	■	■	■	■	■	■																				
4	Flue gas collector	8 737 708 872	■	■	■	■	■	■																				
5	Temperature limiter	8 737 712 163	■	■	■	■	■	■																				
6	Return Connection Assy	8 737 707 582			■	■	■	■																				
7	Temperature sensor	8 714 500 087 0	■	■	■	■	■	■																				
8	Service cover	8 718 666 172 0	■	■	■	■	■	■																				
8	Service cover	8 718 666 173 0		■																								
9	Sealing	8 710 103 153 0	■	■	■	■	■	■																				
9	Sealing service cover	8 737 701 450 0		■																								
10	Washer	8 710 103 155 0	■	■	■	■	■	■																				
11	Flue pipe seal Ø 87,5mm	8 722 933 330 0	■	■	■	■	■	■																				
12	Set of washers	8 710 103 206 0	■	■	■	■	■	■																				
13	Seal burner WB 5-II plus CMS <=42kW	8 718 668 064 0	■	■	■	■	■	■																				
13	Gasket cover WB 5-II plus >=45kW	8 737 701 854 0		■																								
14	Screw hammer	8 718 665 589 0	■	■	■	■	■	■																				
15	Seal gas air channel	8 737 701 451 0	■	■	■	■	■	■																				
16	Bracket	8 718 665 043 0	■	■	■	■	■	■																				
16	Bracket	8 737 700 018 0		■																								
18	Cover top	8 718 662 858 0		■																								
18	Cover Top	8 737 707 981	■	■	■	■	■	■																				
19	burner	8 737 701 860 0		■																								
19	Burner	8 737 706 604 0	■	■	■	■	■	■																				
21	Nut	8 713 301 196 0	■	■	■	■	■	■																				

GC8_00iW 30-50 C,P,R

Burner/Heat exchanger

Spare parts list



8738894728.ac.RO

Gas valve

GC8_00iW 30-50 C,P,R

3

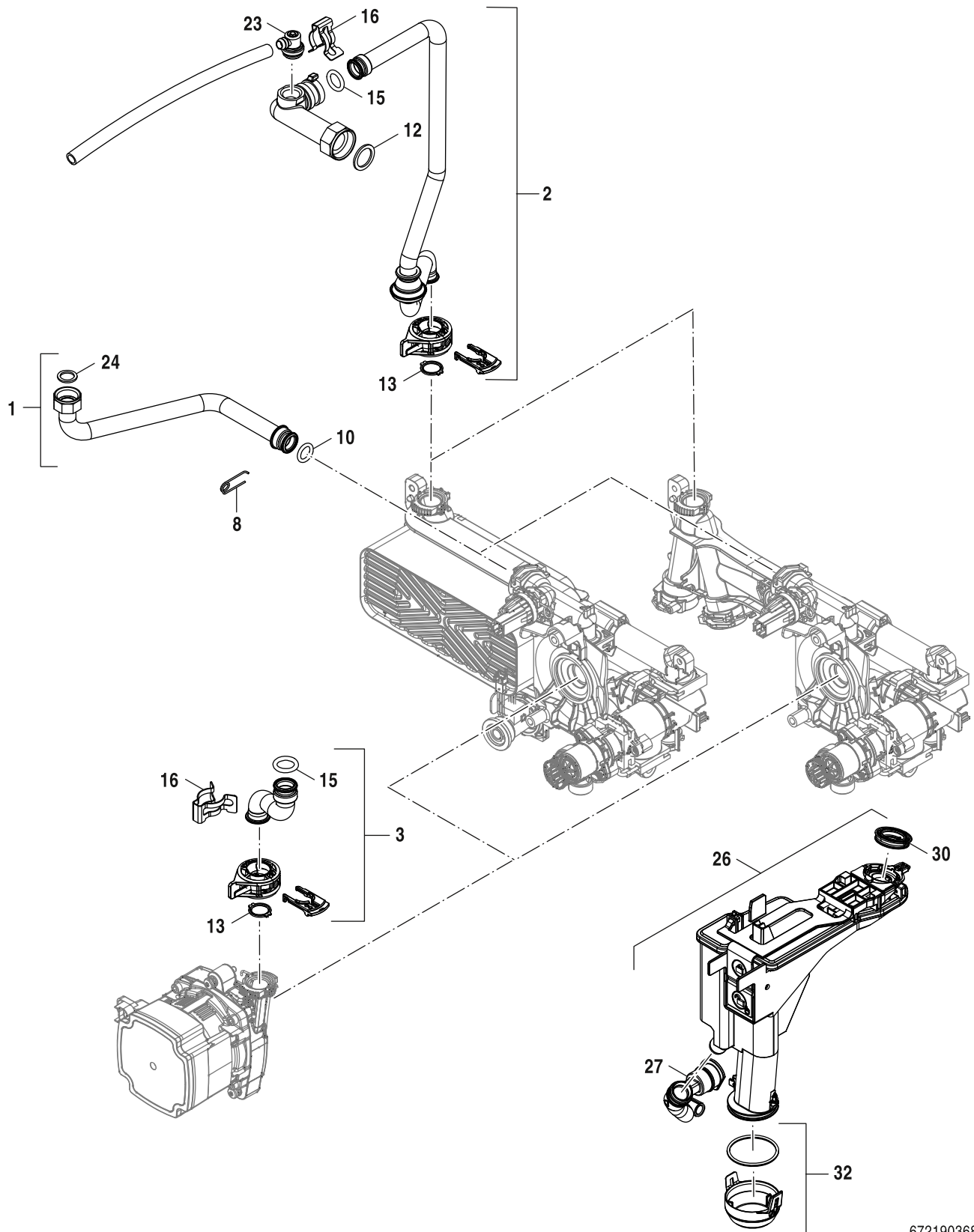
Pos	Description	Ordering no.	GC8300W40R	GC8300W50R	GC8700W30/35C	GC8700W30/35CB	GC8700W30P	GC8700W30PB												Remarks
1	Duct gas air mixture WB5-II+	8 737 708 883	■	■	■	■	■													
1	Duct gas air mixture WB5-IV	8 737 708 884		■																
2	Seal gas air channel	8 737 701 451 0	■	■	■	■	■													
3	Cover insert canal	8 718 666 152 0	■	■	■	■	■													
4	Valve	8 718 662 796 0	■	■	■	■	■													
5	Washer	8 737 709 314	■	■	■	■	■													
7	O-ring (10x)	8 722 880 175 0	■	■	■	■	■													
8	Mixing unit	8 718 662 518 0	■	■	■	■	■													
9	Screw M4x6 Taptite ZC PL P/H (10X)	2 914 411 424 0	■	■	■	■	■													
10	Security Seal Venturi (10x)	8 737 708 988	■	■	■	■	■													
11	Gas pipe	8 718 668 531 0	■	■	■	■	■													
12	Gasket gaspipe top (10x)	8 718 662 055 0	■	■	■	■	■													
13	O-ring 12x3	8 718 669 385 0	■	■	■	■	■													
14	Gas valve	8 718 651 802 0	■	■	■	■	■													
15	Gasket Gas valve 41x3 (10x)	8 718 668 449 0	■	■	■	■	■													
16	Gasket Gas_valve	8 718 600 34A 0	■	■	■	■	■													
17	Pipe gas Gas HU2 vertikal	8 737 712 199	■	■	■	■	■													
19	Fibre washer 25x30x1.5 (10x)	8 710 103 014 0	■	■	■	■	■													
20	Fan	8 737 709 295	■	■	■	■	■													
21	Venturi	8 737 708 865					■	■												
21	Venturi	8 737 708 866	■	■	■															
21	Venturi	8 737 708 867		■																
22	Nut M6 & Screw M6x30-5.8	8 737 709 304	■	■	■	■	■													
24	Protective cap (10x)	8 710 506 161 0	■	■	■	■	■													

GC8_00iW 30-50 C,P,R

Gas valve

3

Spare parts list



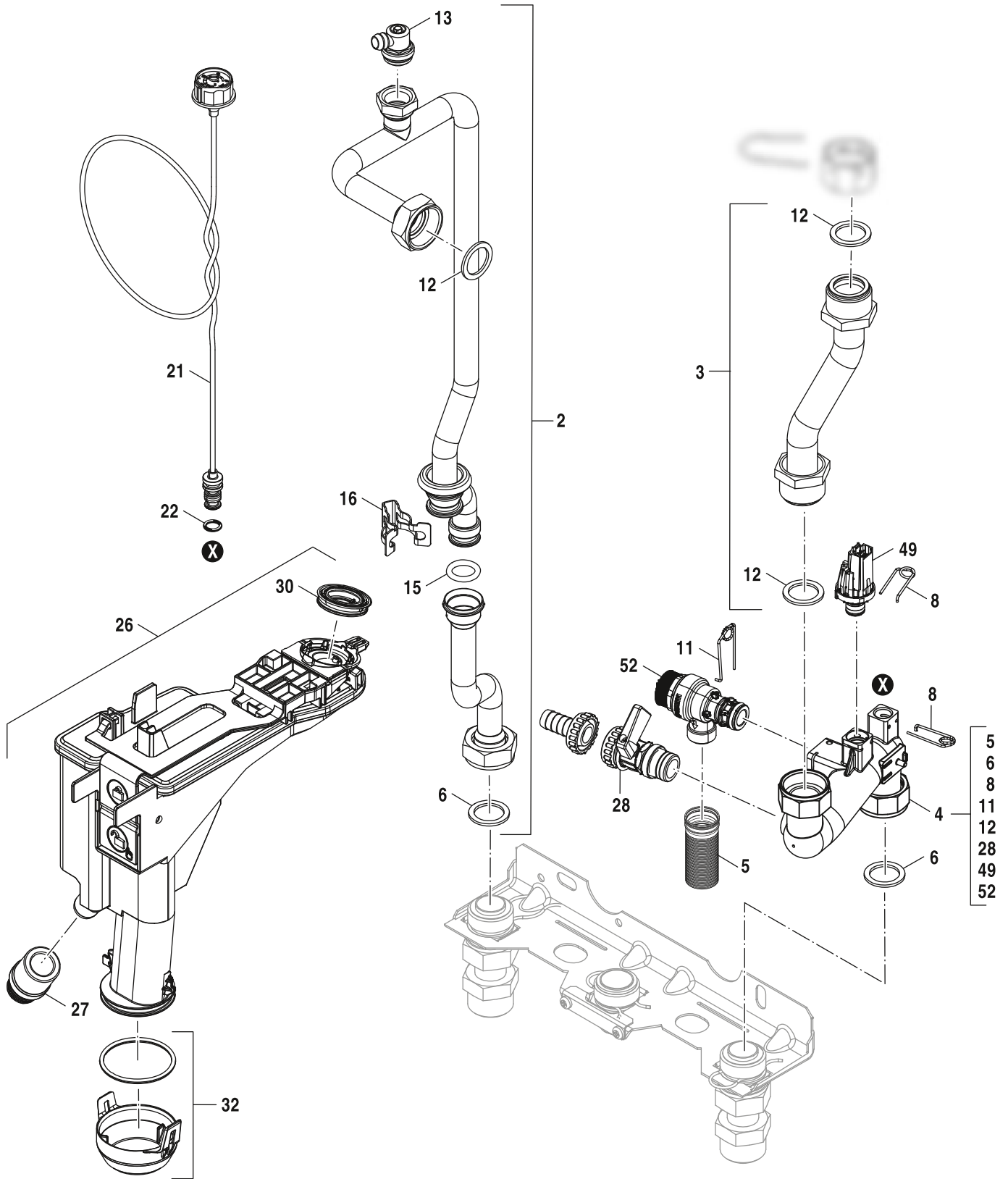
6721903686.aa.RO

Tubes

GC8_00iW 30-50 C,P,R

4

Spare parts list



6721904003.ab.RO

Tubes

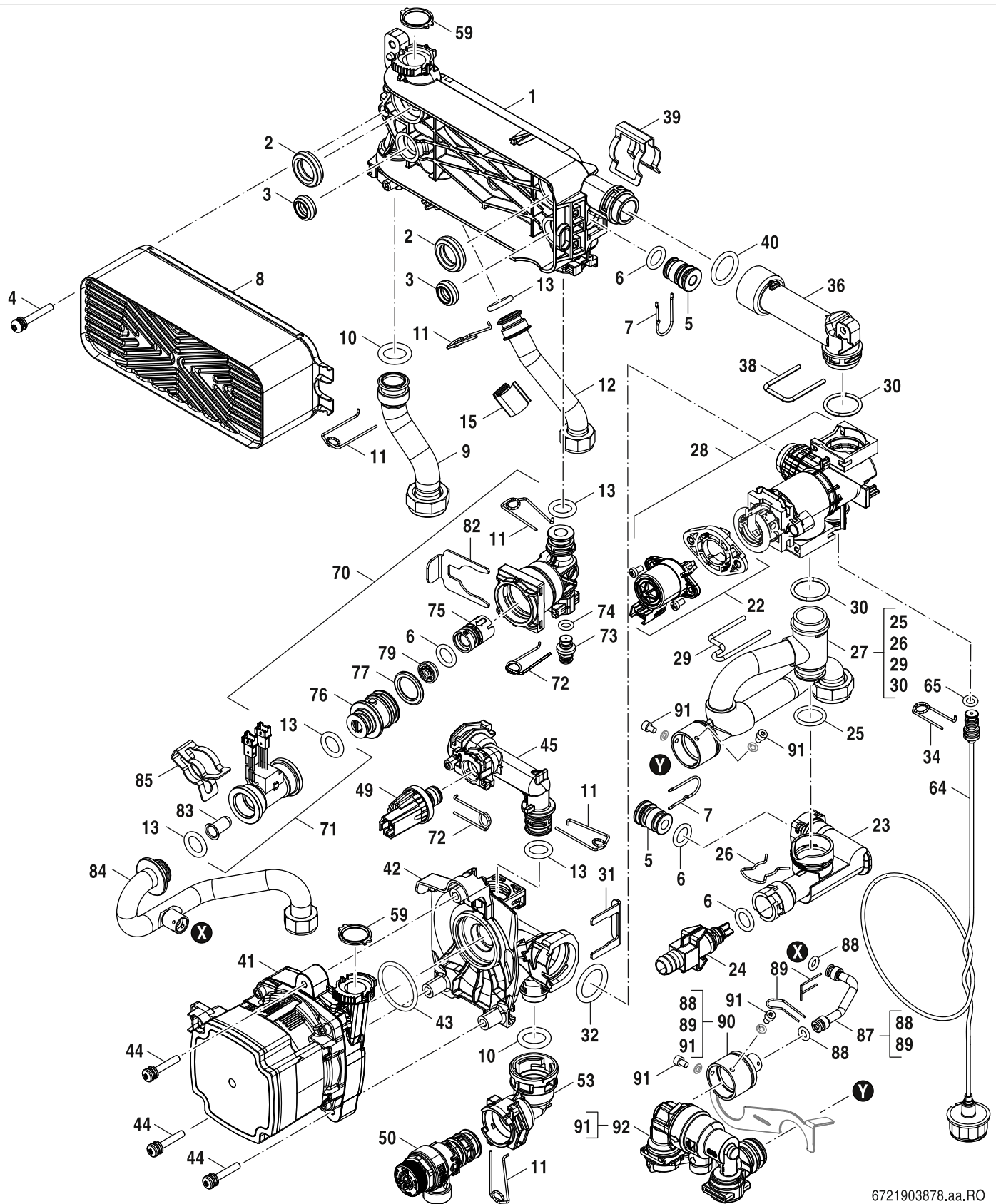
GC8_00iW 30-50 C,P,R

4A

Pos	Description	Ordering no.																Remarks	
			GC8300W40R	GC8300W50R	GC8700W30/35C	GC8700W30/35CB	GC8700W30P	GC8700W30PB											
2	Pipe flow	8 737 712 181	■																
2	Pipe flow cpl.	8 737 712 471	■																
3	Return pipe	8 710 735 432 0	■	■															
4	Return unit	8 737 712 557	■	■															
5	Corrugated pipe	8 718 220 222 0	■	■															
6	Fibre washer 25x30x1.5 (10x)	8 710 103 014 0	■	■															
8	Retaining Spring 10mm (10x)	8 716 771 167 0	■	■															
11	Clip Wire 18mm (10x)	8 718 684 699 0	■	■															
12	Gasket 22.2x30x2mm-DHW-C-Gas (2x)	8 737 709 162	■	■															
13	Vent valve	8 717 405 285 0	■	■															
15	O-ring 17x4 (10x)	8 716 771 154 0	■	■															
16	Clip (10x)	8 711 200 024 0	■	■															
21	Pressure Gauge	8 737 712 661	■	■															
22	O-ring 2.62 x 6.02 ID EPDM (10x)	8 716 140 810 0	■	■															
26	Siphon	8 737 709 163	■	■															
27	Pipe Condensate Drain	8 737 709 164	■	■															
28	KFE-Tap	8 715 504 495 0	■	■															
30	Seal siphon	8 737 602 313	■	■															
32	Cover below	8 737 709 166	■	■															
49	Pressure sensor	8 718 651 042 0	■	■															
52	Valve PRV - plastic	8 737 712 510	■	■															

GC8_00iW 30-50 C,P,R	Tubes	4A
-----------------------------	-------	-----------

Spare parts list



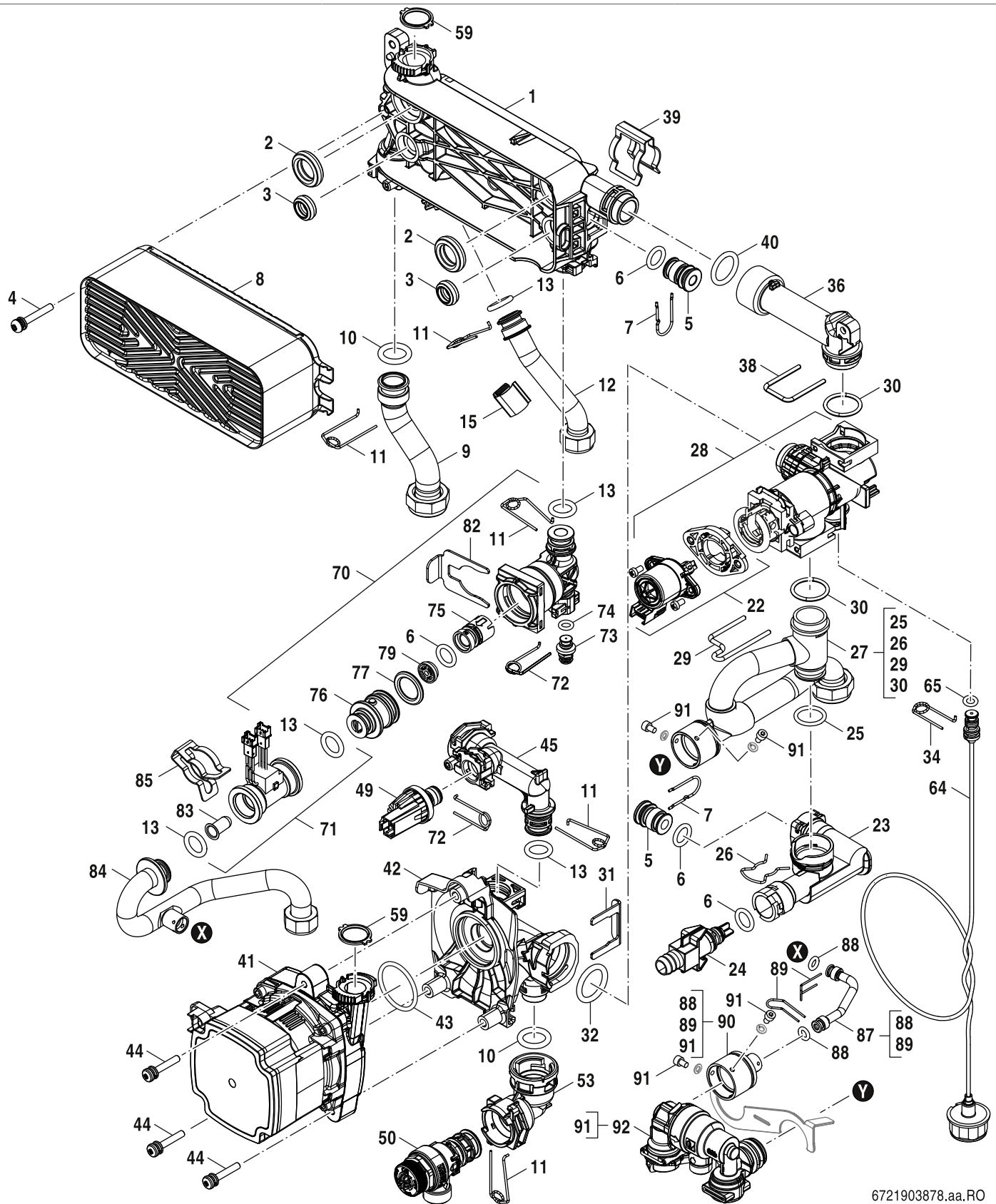
6721903878.aa.RO

Hydraulic block

GC8_00iW 30-50 C,P,R

5

Spare parts list



6721903878.aa.RO

Hydraulic block

GC8_00iW 30-50 C,P,R

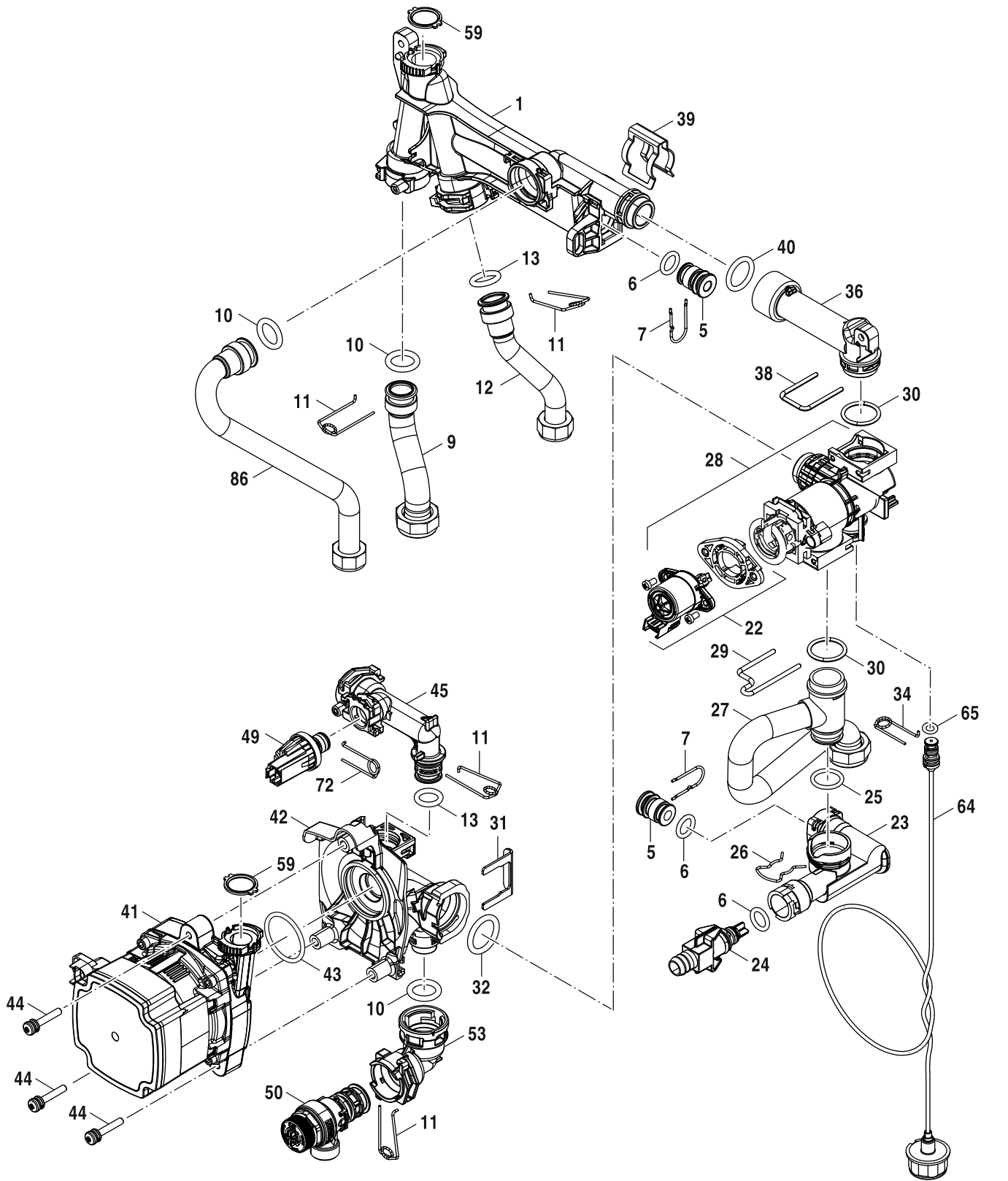
5

Pos	Description	Ordering no.																Remarks
			GC8300W40R	GC8300W50R	GC8700W30/35C	GC8700W30/35CB	GC8700W30P	GC8700W30FB										
83	Filter dcw	8 716 113 906 0			■	■												
84	Pipe	8 737 603 013			■	■												
85	Clip (10x)	8 711 200 024 0			■	■												
87	Filling loop	8 737 602 375			■	■												
88	O-ring 6x2.5mm (10x)	8 718 641 190 0			■	■												
89	Wireform Spring (10X)	8 716 148 354 0			■	■												
90	Adapter flow limiter	8 737 602 376			■	■												
91	Screw socket head cap m4x6mm	2 910 141 116 0			■	■												
92	Charging Link Keyless	8 718 689 275 0			■	■												

GC8_00iW 30-50 C,P,R

Hydraulic block

Spare parts list



6721903877.aa.RO

Hydraulic block

GC8_00iW 30-50 C,P,R

5A

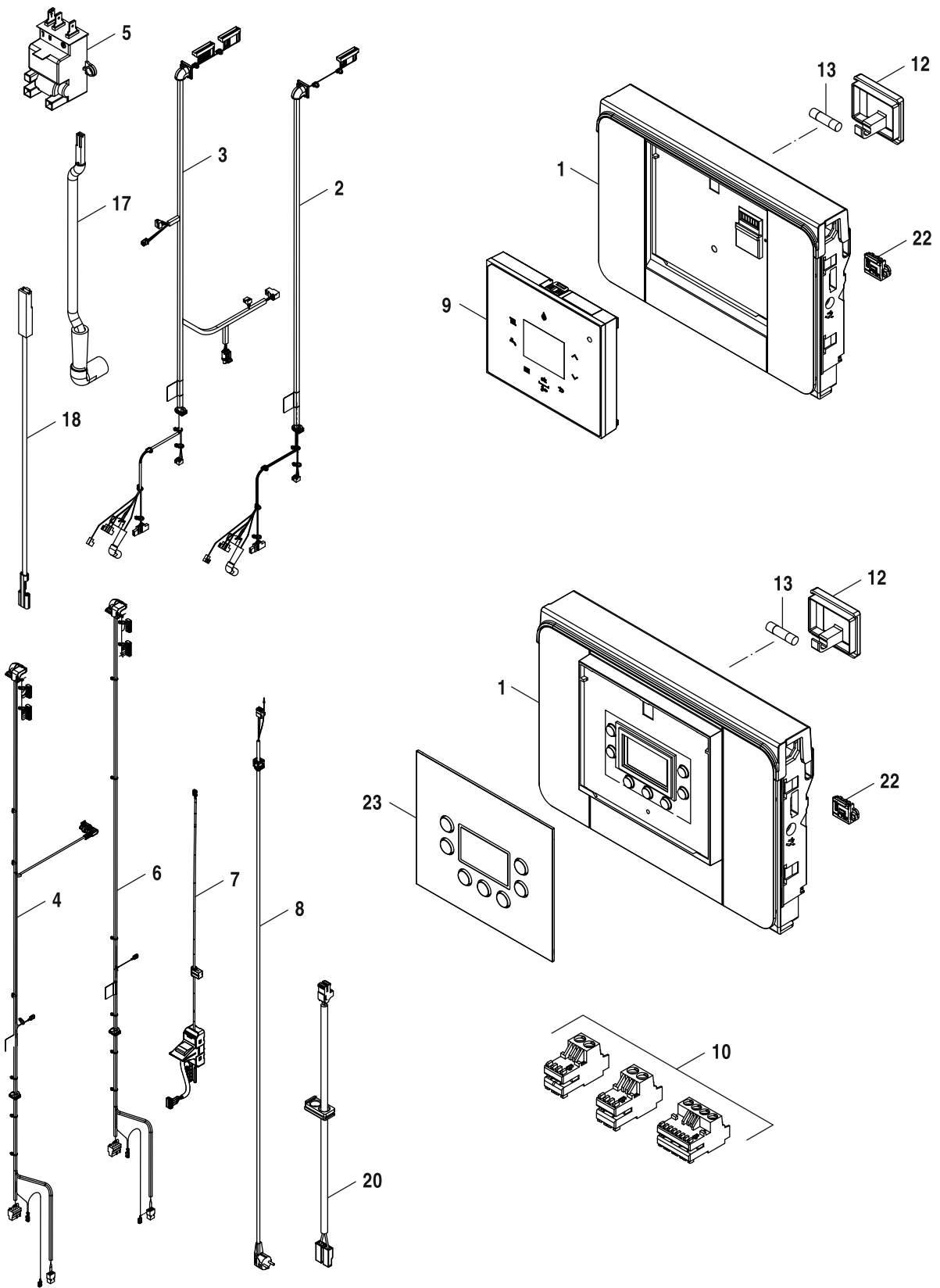
Pos	Description	Ordering no.													Remarks	
			GC8300iW40R	GC8300iW50R	GC8700iW30/35C	GC8700iW30/35CB	GC8700iW30P	GC8700iW30PFB								
1	Manifold	8 718 680 824 0				■	■									
5	Stopper (5x)	8 718 222 478 0				■	■									
6	O-ring 12,5x3 WRAS / KTW (1x)	8 716 106 748 0				■	■									
7	Safety Clip 13mm (1x)	8 716 106 549 0				■	■									
9	Pipe	8 737 603 008				■	■									
10	O-ring 17x4 (10x)	8 716 771 154 0				■	■									
11	Clip Wire 18mm (10x)	8 718 684 699 0				■	■									
12	Pipe DHW assy. vertical	8 737 603 011				■	■									
13	O-ring 13,87x3,53 (10x)	8 716 771 155 0				■	■									
22	Motor Diverter Valve	8 737 602 357				■	■									
23	Return elbow	8 737 602 352				■	■									
25	O-ring 18.7x2.7 (10x)	8 718 640 414 0				■	■									
26	Wireform spring (10x)	8 711 200 016 0				■	■									
27	Pipe	8 737 603 018				■	■									
28	Diverter Valve	8 737 602 350				■	■									
29	Clip (10x)	8 737 602 355				■	■									
30	O-ring 23.47x2.62 (10x)	8 737 602 349				■	■									
31	Clip Pump Return Unit	8 718 681 920				■	■									
32	O-ring 23x4 (x10)	8 716 771 353 0				■	■									
34	Retaining Spring 10mm (10x)	8 716 771 167 0				■	■									
36	Connector	8 737 602 348				■	■									
38	Clip (10x)	8 737 602 356				■	■									
39	Clip (10x)	8 716 113 918 0				■	■									
40	O-ring 20.22 x 3.53 70 EPDM (x10)	8 718 685 490 0				■	■									
41	Pump ErP	8 737 602 344				■	■									
42	Manifold plate	8 737 602 345				■	■									
43	O-ring 34x3 (10x)	8 737 602 346				■	■									
44	Screw & washer assembly M5x30	8 716 106 452 0				■	■									
45	Connector	8 718 648 973 0				■	■									
49	Pressure sensor	8 718 651 042 0				■	■									
50	Safety Valve	8 718 643 989 0				■	■									
53	Elbow PRV	8 737 602 347				■	■									
59	Washer 18,5x24,3 (10x)	8 716 771 259 0				■	■									
64	Pressure Gauge	8 737 712 661				■	■									
65	O-ring 2.62 x 6.02 ID EPDM (10x)	8 716 140 810 0				■	■									
86	Pipe	8 737 603 015				■	■									

GC8_00iW 30-50 C,P,R

Hydraulic block

5A

Spare parts list



8738894731.ad.RO

Control box

GC8_00iW 30-50 C,P,R

6

Pos	Description	Ordering no.							Remarks
			GC8300iW40R	GC8300iW50R	GC8700iW30/35C	GC8700iW30/35CB	GC8700iW30P	GC8700iW30PFB	
1	Control_box ACU ACU MHP-23	8 737 712 992	■	■					
1	Control unit ACU MHP-20	8 737 712 993			■	■	■	■	
2	Harness 24V HU2 Regular	8 737 712 764	■	■					
3	Harness 24V HU2	8 737 712 183			■	■	■	■	
4	Harness 230V Combi/System	8 737 709 177			■	■	■	■	
4	Harness 230V Regular	8 737 712 185	■	■					
5	Ignition transformer	7 736 700 599	■	■	■	■	■	■	
7	Switch assembly C8000	8 737 711 282	■	■	■	■	■	■	
8	Power cord	8 737 712 655	■	■	■	■	■	■	
9	Control panel HMI 700	8 737 708 796			■	■	■	■	
10	Connector Set	8 737 712 639			■	■			
10	Connector Set Regular/System	8 737 712 640	■	■			■	■	
12	Fuse Holder	8 716 121 950	■	■	■	■	■	■	
13	Fuse 5x20mm Fast Acting (pk5)	8 716 116 900	■	■	■	■	■	■	
17	harness ignition cable	8 737 902 039 0	■	■	■	■	■	■	
18	Ground cable	8 737 709 174	■	■	■	■	■	■	
22	Gas conversion kit GC8700 30/35C LPG	7 738 113 544			■	■			
22	Gas conversion kit GC8700 30/35C NG	7 738 113 545			■	■			
22	Gas conversion kit GC8700 30 P LPG	7 738 113 546					■	■	
22	Gas conversion kit GC8700 30 P NG	7 738 113 547					■	■	
22	Gas conversion kit GC8300 40R LPG	7 738 113 548	■						
22	Gas conversion kit GC8300 40R NG	7 738 113 549	■						
22	Gas conversion kit GC8300 50R LPG	7 738 113 550		■					
22	Gas conversion kit GC8300 50R NG	7 738 113 551		■					
23	Facia Mask assy Bosch without stand-by	8 737 711 155	■	■					

GC8_00iW 30-50 C,P,R

Control box

6

Types of appliances

Appliance	Ordering no.	Country	Remarks
GC8300iW 40 R23	7 738 100 894	Czechia,Slovakia	
GC8300iW 50 R23	7 738 100 895	Czechia,Slovakia	
GC8700iW 30 P23	7 738 100 891	Czechia,Slovakia	
GC8700iW 30 PB23	7 738 100 893	Czechia,Slovakia	
GC8700iW 30/35 C23	7 738 100 886	Czechia,Slovakia	
GC8700iW 30/35 CB23	7 738 100 887	Czechia,Slovakia	



BOSCH

Bosch Thermotechnik GmbH
Junkersstr. 20-24
D-73249 Wernau / Germany