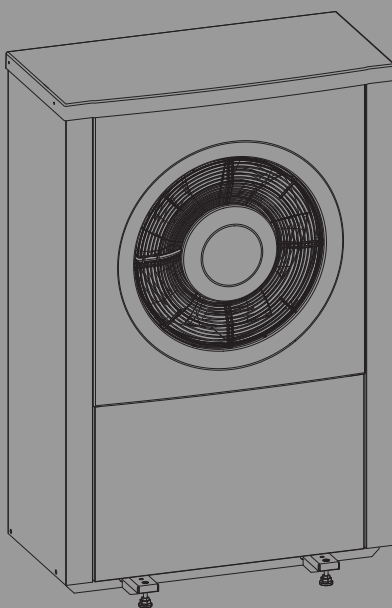


Logatherm WPL AR

4-14

Buderus

Před instalací a údržbou pečlivě pročtěte.



Obsah

1	Vysvětlení symbolů a bezpečnostní pokyny	2
1.1	Použité symboly	2
1.2	Všeobecné bezpečnostní pokyny	2
2	Předpisy	3
2.1	Kvalita vody	3
3	Popis výrobku	4
3.1	Rozsah dodávky	4
3.2	Údaje o tepelném čerpadlu	5
3.3	Prohlášení o shodě	5
3.4	Typový štítek	5
3.5	Hlavní komponenty výrobku	5
3.6	Rozměry	5
3.6.1	Rozměry tepelného čerpadla řady W 4, W 6, W 8	5
3.6.2	Rozměry modelů tepelného čerpadla W 11, W 14	6
3.7	Odstupy při instalaci	6
4	Příprava instalace	7
4.1	Místo instalace	7
4.2	Trubka odvodu kondenzátu	8
4.3	Minimální objem a provedení otopné soustavy	8
5	Instalace	9
5.1	Doprava	9
5.1.1	Přepravní pojistky	9
5.2	Vybalení	9
5.3	Seznam kontrol	9
5.4	Montáž	10
5.4.1	Montáž tepelného čerpadla	10
5.5	Přípojky	10
5.5.1	Potrubní připojení všeobecně	10
5.5.2	Trubka na kondenzát	12
5.5.3	Připojení tepelného čerpadla na vnitřní jednotku	12
5.5.4	Elektrické připojení	13
5.6	Montáž bočních plechů a krytu	15
6	údržba	17
7	Instalace příslušenství	17
7.1	Topný kabel	17
8	Ochrana životního prostředí a likvidace odpadu	19
9	Technické údaje	19
9.1	Technické údaje - jednofázová tepelná čerpadla	19
9.2	Technické údaje - tepelné čerpadlo (tři fáze)	22
9.3	Provozní rozsah tepelného čerpadla bez dotopu	25
9.4	Okruh chladiwa	25
9.5	Schéma zapojení	27
9.5.1	Schéma zapojení jednofázového/třífázového stroje	27
9.5.2	Schéma zapojení I/O modulu	28
9.5.3	Odporové charakteristiky čidel	29
9.6	Údaje o chladiwu	29

1 Vysvětlení symbolů a bezpečnostní pokyny

1.1 Použité symboly

Výstražné pokyny

Signální výrazy označují druh a závažnost následků, které mohou nastat, nebudou-li dodržena opatření k odvrácení nebezpečí.

Následující signální výrazy jsou definovány a mohou být použity v této dokumentaci:



NEBEZPEČÍ

NEBEZPEČÍ znamená, že dojde k těžkým až život ohrožujícím újmám na zdraví osob.



VAROVÁNÍ

VAROVÁNÍ znamená, že může dojít k těžkým až život ohrožujícím újmám na zdraví osob.



UPOZORNĚNÍ

UPOZORNĚNÍ znamená, že může dojít k lehkým až středně těžkým újmám na zdraví osob.

OZNÁMENÍ

OZNÁMENÍ znamená, že může dojít k materiálním škodám.

Důležité informace



Důležité informace neobsahující ohrožení člověka nebo materiálních hodnot jsou označeny zobrazeným informačním symbolem.

Další symboly

Symbol	Význam
▶	požadovaný úkon
→	odkaz na jiné místo v dokumentu
•	výčet/položka seznamu
–	výčet/položka seznamu (2. rovina)

Tab. 1

1.2 Všeobecné bezpečnostní pokyny

Tento návod k instalaci je určen klempířům, topenářům a elektrikářům.

- ▶ Před započítím instalace si důkladně přečtete všechny návody k instalaci (tepelné čerpadlo, řídicí jednotky atd.).
- ▶ Dodržujte bezpečnostní pokyny a věnujte pozornost výstrahám.
- ▶ Dodržujte národní a regionální předpisy, technická nařízení a směrnice.
- ▶ Všechny provedené práce dokumentujte.

⚠ Užívání k určenému účelu

Toto tepelné čerpadlo je určeno k použití v uzavřených otopných soustavách obytných budov. Každé jiné použití se považuje za použití v rozporu s původním určením. Škody, které by tím případně vznikly, jsou vyloučeny z odpovědnosti.

⚠ Instalace, uvedení do provozu a servis

Instalaci, uvedení tepelného čerpadla do provozu a jeho údržbu svěřte pouze autorizovanému technikovi.

- ▶ Používejte pouze originální náhradní díly.

⚠ Práce na elektrické instalaci

Práci na elektroinstalaci svěťte výhradně vyškolenému elektrikáři.

Před započetím práce na elektrickém zařízení:

- ▶ Odpojte kompletně síťové napětí a zajistěte proti opětovnému zapnutí.
- ▶ Zajistěte, aby zařízení bylo skutečně bez proudu.
- ▶ Řiďte se též elektrickými schémata zapojení dalších komponent systému.

⚠ Předání provozovateli

Při předání poučte provozovatele o obsluze a provozních podmínkách otopné soustavy.

- ▶ Vysvětlíte obsluhu - přitom zdůrazněte zejména bezpečnostní aspekty.
- ▶ Upozorníte především na tyto skutečnosti:
 - Přestavbu nebo opravy směřjí provádět pouze autorizované odborné firmy.
 - Pro bezpečný a ekologicky nezávadný provoz jsou nezbytné servisní prohlídky minimálně jednou ročně a také čištění a údržba podle potřeby.
- ▶ Upozorníte na možné následky (poškození osob až ohrožení života a materiální škody) neprováděných nebo nesprávně prováděných servisních prohlídek, čištění a prací údržby.
- ▶ Předějte provozovateli návody k instalaci a obsluze k uschování.

2 Předpisy

Toto je originální návod. Překlady se bez souhlasu výrobce nesmí vyhotovovat.

Dodržujte následující směrnice a předpisy:

- Lokální ustanovení a předpisy příslušného dodavatele elektrické energie a příslušná speciální pravidla
- Národní stavební předpisy
- **Nariadení o F-plynech**
- **EN 50160** (Charakteristiky napětí ve veřejných elektrorozvodných sítích)
- **EN 12828** (Otopné soustavy v budovách – navrhování teplovodních otopných soustav)
- **EN 1717** (Ochrana proti znečištění pitné vody ve vnitřních vodovodech)
- **EN 378** (Chladicí zařízení a tepelná čerpadla – Bezpečnostní a environmentální požadavky)

2.1 Kvalita vody**Jakost vody v otopné soustavě**

Tepelná čerpadla pracují při nižších teplotách než mnoho jiných otopných soustav. Znamená to, že tepelné odvoduštění je méně účinné než u systémů s elektrickými/olejovými/plynovými kotli a obsah kyslíku nikdy není tak nízký, jako je tomu u takových systémů. Otopná soustava je tak při agresivní vodě náchylnější na vznik koroze.

Je-li nutné otopnou soustavu pravidelně doplňovat nebo se při odběru vzorků otopné vody zjistí, že voda není čistá, je třeba učinit preventivní opatření.

Preventivní opatření mohou spočívat v tom, že se otopná soustava doplní odlučovačem kalu a koroze a odvodušňovacím ventilem.

Opatření u otopných soustav, které je nutné opakovaně doplňovat:

- ▶ Zajistěte, aby kapacita expanzní nádoby byla dostatečně velká pro objem otopné soustavy.
- ▶ Vyměňte expanzní nádobu.
- ▶ Zkontrolujte netěsnosti v otopné soustavě.

Oddělení systémů pomocí výměníku tepla je příp. nutné tehdy, nelze-li dosáhnout mezi stanovených tabulkou 2.

Do vody přidávejte výhradně netoxické přísady ke zvýšení pH a udržujte vodu čistou.

Meze uvedené v tabulce 2 jsou nutné k tomu, aby byl zaručen tepelný výkon a řádný provoz tepelného čerpadla po celou dobu jeho životnosti.

Jakost vody	
Tvrdost	<3 °dH
Obsah kyslíku	<1 mg/l
Oxid uhličitý, CO ₂	<1 mg/l
Chloridové ionty, Cl ⁻	<250 mg/l
Sírany, SO ₄	<100 mg/l
Vodivost	<350 μS/cm
pH	7,5 – 9

Tab. 2 Jakost vody

Dodatečná úprava vody pro odstranění vápenných usazenin

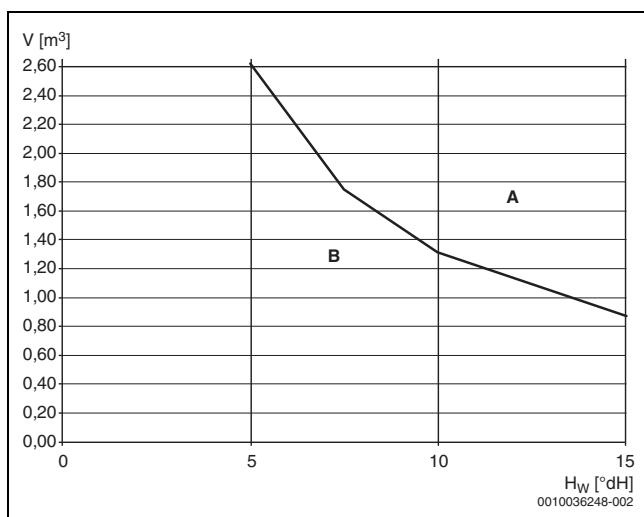
Špatná kvalita otopné vody podporuje tvorbu kalů a vápna. To může způsobit poruchy funkce a poškození výměníku tepla v tepelném čerpadle. Podle aktuální směrnice VDI 2035 "Zamezení škod v teplovodních otopných soustavách" a podle stupně tvrdosti plnicí vody, objemu a celkového výkonu systému může být případně zapotřebí provést úpravu vody, aby se zamezilo poškození v důsledku zvápenatění.



Při překročení mezních hodnot uvedených v tabulce 2 pro tvrdost vody klesá časem výkon tepelného čerpadla. Je-li zhoršení výkonu přijatelné, jsou mezní hodnoty uvedené v obrázku 1 nutné k tomu, aby bylo možné zaručit řádný provoz tepelného čerpadla během celé doby jeho životnosti.

Výkon tepelného čerpadla [kW]	Celková alkalita/ celková tvrdost plnicí vody [°dh]	Maximální množství plnicí a doplňovací vody V _{max} [m ³]
Q̇ < 50	Požadavky podle obr. 1	Požadavky podle obr. 1

Tab. 3 Tabulka pro tepelná čerpadla



Obr. 1 Mezní hodnoty pro úpravu vody u systémů s tepelnými čerpadly

- A Nad křivkou používejte demineralizovanou plnicí vodu s elektrickou vodivostí ≤ 10 mikrosiemens/cm.
- B Pod křivkou používejte neupravenou vodu z vodovodu. Při plnění postupujte podle právních předpisů pro pitnou vodu.
- H_w Tvrdost vody.
- V Celkové množství vody: Množství plnicí a doplňovací vody otopné soustavy během doby životnosti tepelného čerpadla.

Pohybuje-li se celkové množství vody nad mezní křivkou v grafu (→obr. 1), je třeba učinit vhodná opatření na úpravu vody.

Vodnými opatřeními jsou:

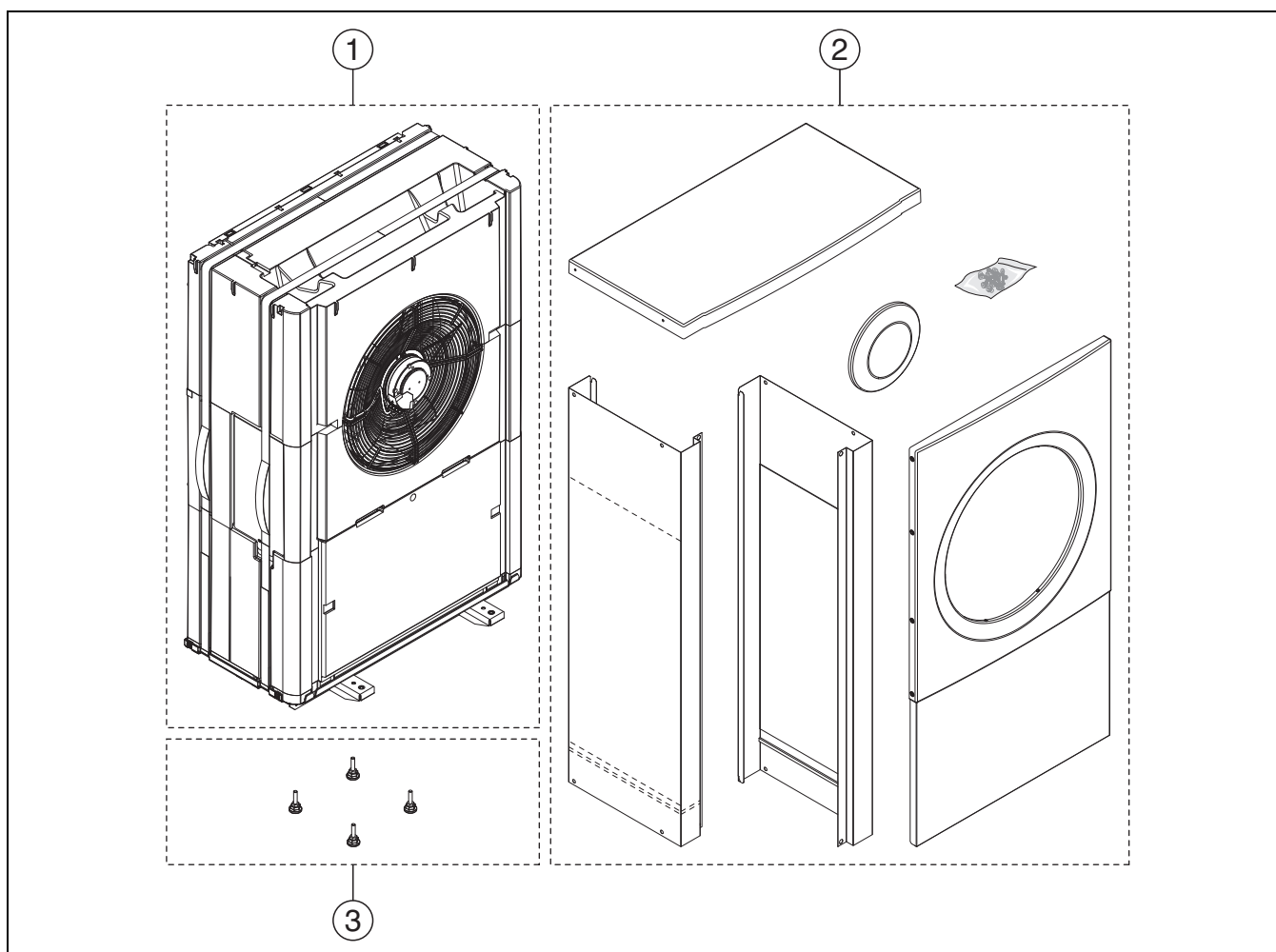
- Použití demineralizované plnicí vody s elektrickou vodivostí ≤ 10 mikrosiemens/cm.

Pro zamezení vnikání kyslíku do otopné vody musí být expanzní nádoba příslušným způsobem dimenzovaná.

Při instalaci trubek bez kyslíkové bariéry je nutné provést oddělení systémů pomocí výměníku tepla.

3 Popis výrobku

3.1 Rozsah dodávky



Obr. 2 Rozsah dodávky

- [1] Tepelné čerpadlo
- [2] Kryt a boční plechy
- [3] Stavěcí nohy

3.2 Údaje o tepelném čerpadlu

Tepelná čerpadla WPL AR jsou určena k připojení na vnitřní jednotky T / TS nebo E / B.

Možné kombinace:

T / TS	E / B	WPL AR
8	8	W 4
8	8	W 6
8	8	W 8
14	14	W 11
14	14	W 14

Tab. 4 Možnosti kombinace

T a TS jsou vybaveny integrovanou elektrickou pomocnou topnou tyčí.

TS má zabudovanou solární smyčku.

E je vybavena integrovanou elektrickou pomocnou topnou tyčí.

B je určena pro externí dohřev (elektrické, olejové či plynové vytápění) se směšovačem.

3.3 Prohlášení o shodě

Tento výrobek vyhovuje svou konstrukcí a provozními vlastnostmi příslušným evropským a národním požadavkům.

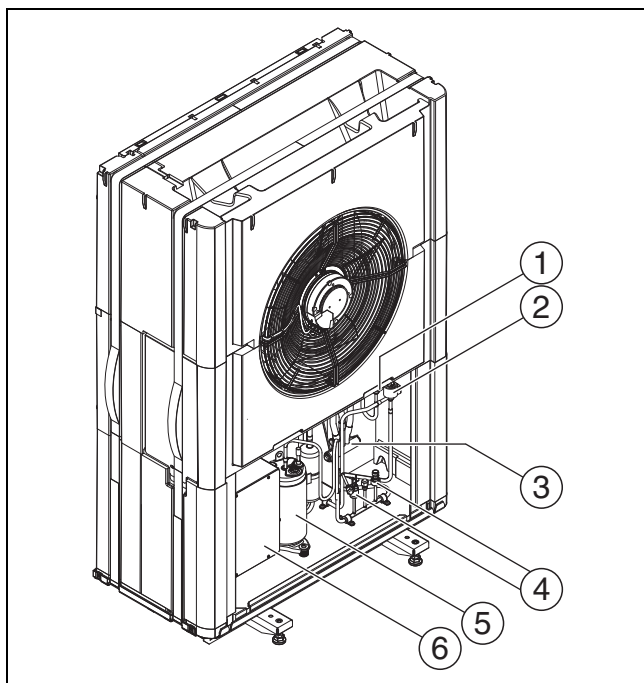
CE Označením CE je prohlášena shoda výrobku se všemi použitelnými právními předpisy EU, které stanovují použití tohoto označení.

Úplný text prohlášení o shodě je k dispozici na internetu: www.buderus.cz.

3.4 Typový štítek

Typový štítek je umístěn na zadní straně tepelného čerpadla. Obsahuje údaje o výkonu, objednacím čísle a sériovém čísle, jakož i o datu výroby. Na typovém štítku je uvedeno i výrobní označení AirO S Hydro.

3.5 Hlavní komponenty výrobku



Obr. 3 Přehled výrobku

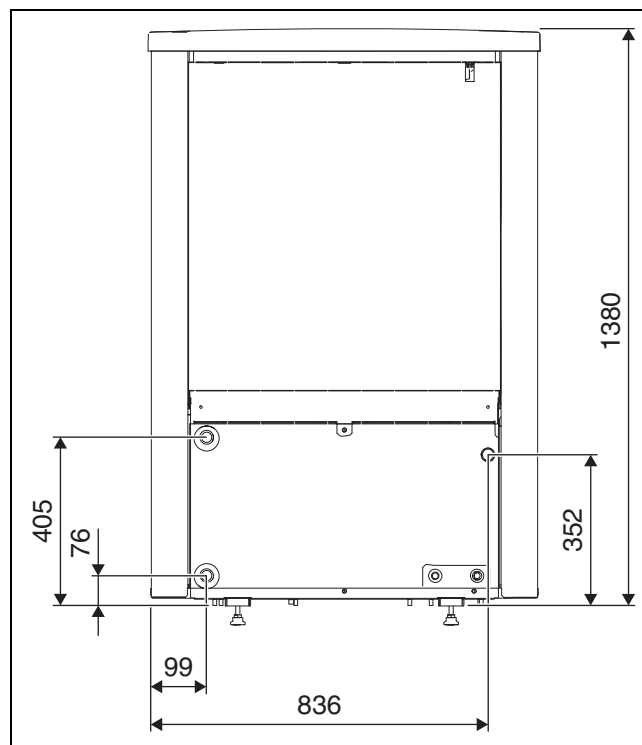
- [1] Elektronický expanzní ventil VR1
- [2] Elektronický expanzní ventil VR0
- [3] 4-cestný ventil
- [4] Vysokotlaký presostat (vlevo)/vysokotlaké čidlo (vpravo)
- [5] Kompresor
- [6] Frekvenční měnič



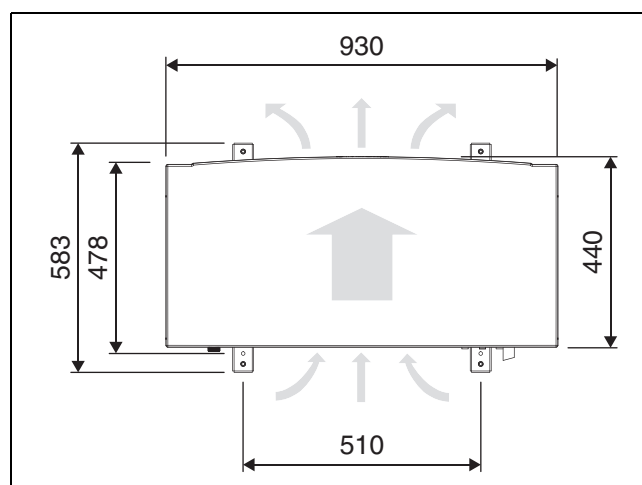
Popis platí pro všechny velikosti.

3.6 Rozměry

3.6.1 Rozměry tepelného čerpadla řady W 4, W 6, W 8

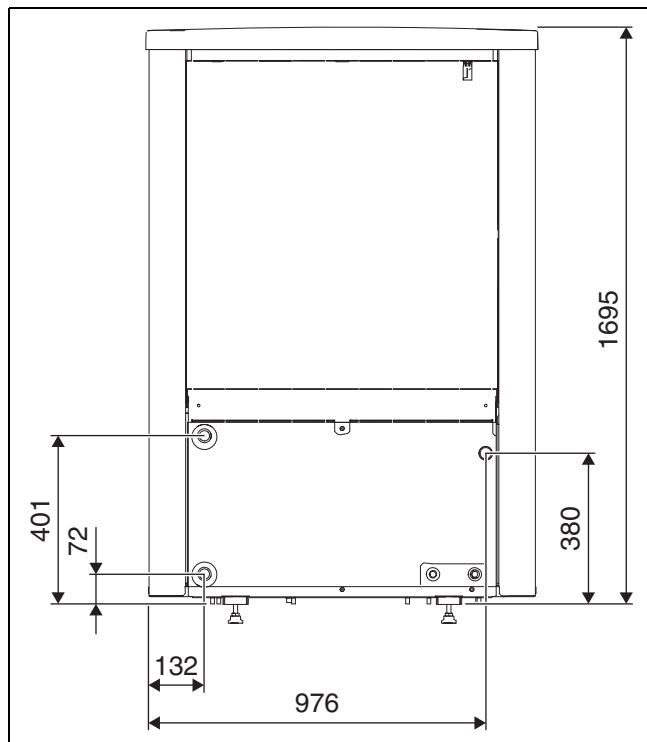


Obr. 4 Rozměry a přípojky modelů tepelného čerpadla W 4-W 8, zadní strana

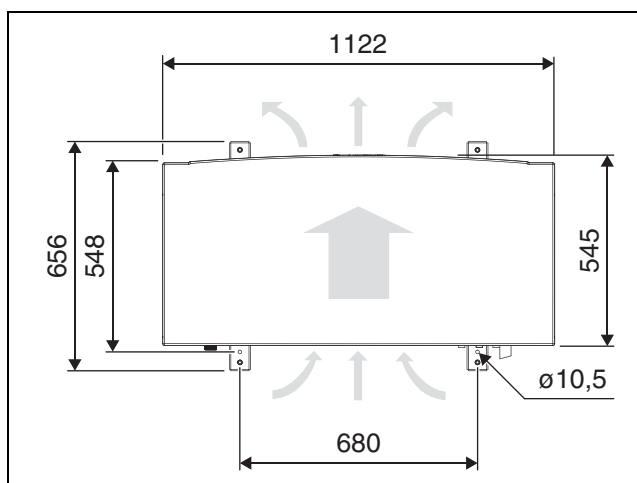


Obr. 5 Rozměry modelů tepelného čerpadla W 4-W 8, pohled shora

3.6.2 Rozměry modelů tepelného čerpadla W 11, W 14

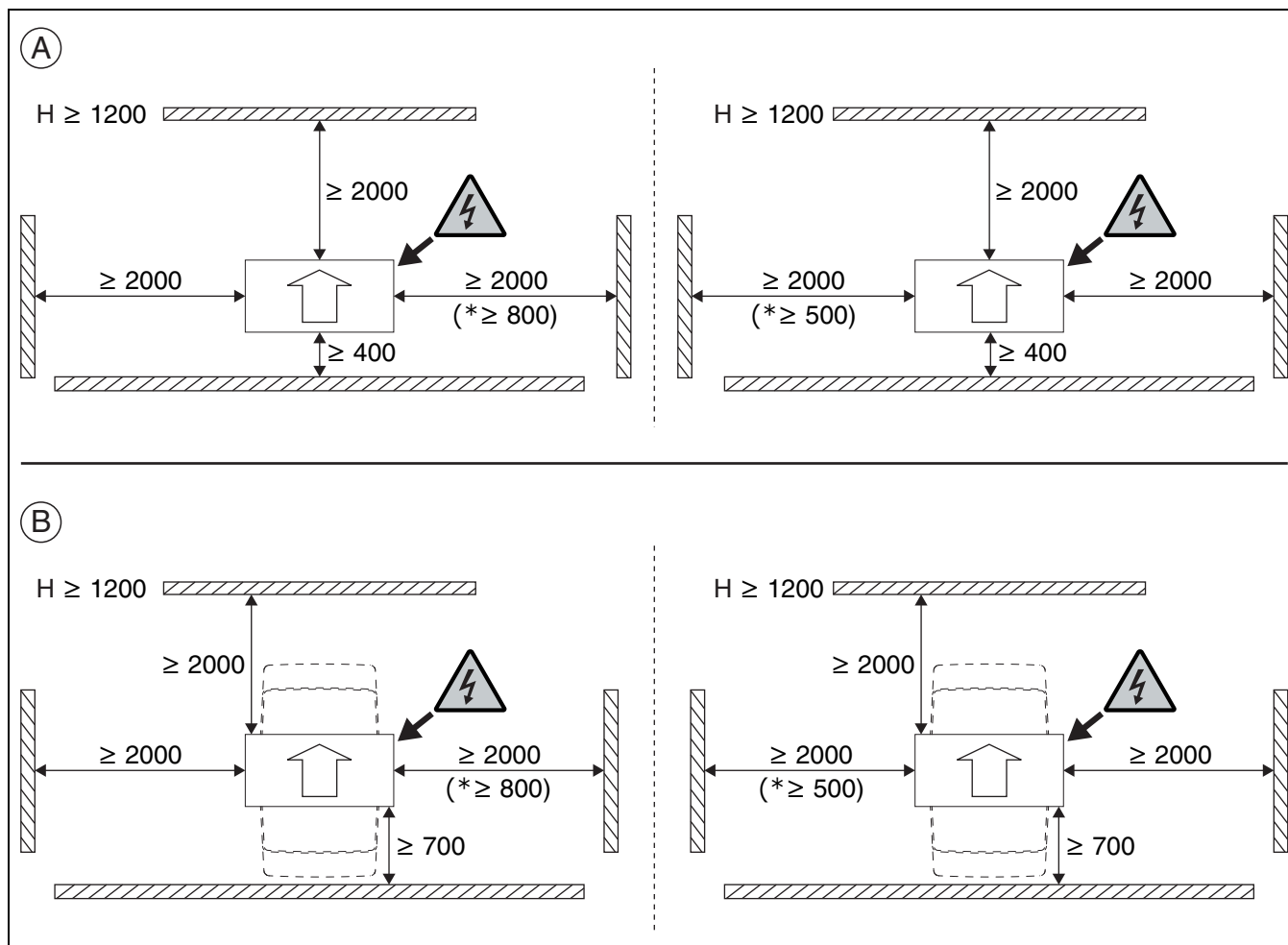


Obr. 6 Rozměry a přípojky modelů tepelného čerpadla W 11-W 14



Obr. 7 Rozměry modelů tepelného čerpadla W 11-W 14, pohled shora

3.7 Odstupy při instalaci



Obr. 8 Odstupy při instalaci

[*] Odstup může být na jedné straně zmenšen. To však může způsobit vyšší hladinu hluku.

[A] Instalační odstupy tepelného čerpadla.

[B] Instalační odstupy tepelného čerpadla s protihlukovými kryty (příslušenství).

4 Příprava instalace

! UPOZORNĚNÍ

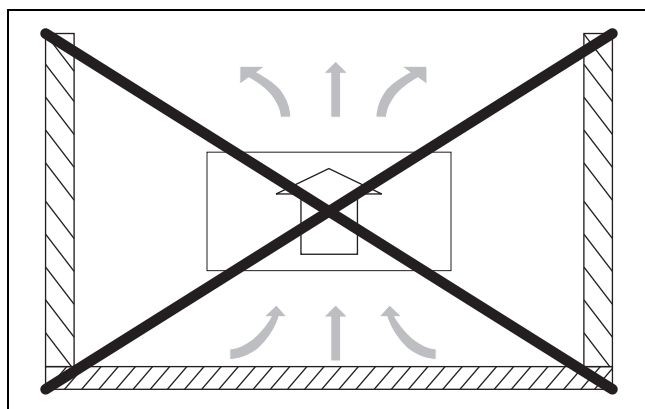
Hrozí nebezpečí vzniku koroze!

Koroze může zejména na výparníku a na jeho lamelách vést k chybným funkcím nebo neefektivní činnosti výrobku.

- ▶ Venkovní jednotku neinstalujte v místech, v nichž se tvoří korozní, např. kyselé nebo alkalické plyny.
- ▶ Výrobek neinstalujte tak, aby byl chráněn před přímým větrem od moře (větrem nasyceným solí).
- ▶ Venkovní jednotku neinstalujte do bezprostřední blízkosti moře, ale ve vzdálenosti nejméně 500 m. Ve Francii a Irsku činí potřebná vzdálenost od moře 1000 m.

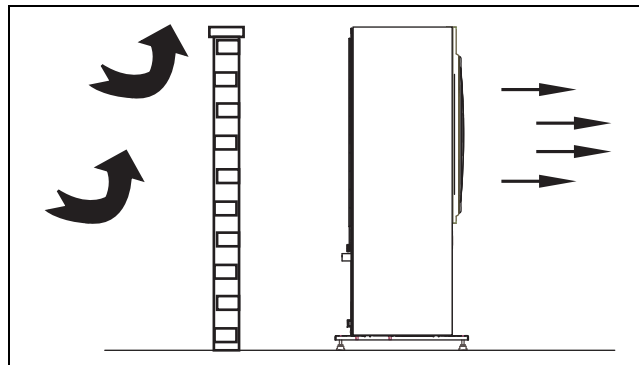
4.1 Místo instalace

- ▶ Tepelné čerpadlo postavte ve venkovním prostředí na rovnou, stabilní plochu.
- ▶ Při instalaci tepelného čerpadla dbejte na to, aby bylo kdykoli přístupné pro údržbu. Je-li přístup, např. při instalaci na střeše, omezený, musí být pomocí příslušných opatření zajištěno, aby údržba/servis mohla proběhnout bez dlouhého zdržování a drahých pomocných prostředků.
- ▶ Při instalaci dbejte na šíření hluku z tepelného čerpadla, zejména v tom ohledu, aby neobtěžoval sousedy.
- ▶ Tepelné čerpadlo nestavte pokud možno před místnosti citlivé na hluk.
- ▶ Tepelné čerpadlo nestavte do rohů, ve kterých je ze 3 stran obklopeno stěnami. To může vést ke zvýšené hladině hluku a značnému znečištění výparníku.



Obr. 9 Při instalaci dbejte na to, aby instalační plocha nebyla obklopena stěnami.

- ▶ Při instalaci na volném prostranství (nikoliv v blízkosti budovy) nebo při instalaci na střeše:
 - Neinstalujte tepelné čerpadlo tak, aby strana, ze které je nasáván vzduch, směřovala přímo na jih, zamezte tím vlivu slunce na čidlo teploty vzduchu TL2.
 - Sací stranu chraňte stěnou nebo obdobným způsobem, abyste zamezili přímému profukování větru tepelným čerpadlem.



Obr. 10 Volně stojící tepelné čerpadlo

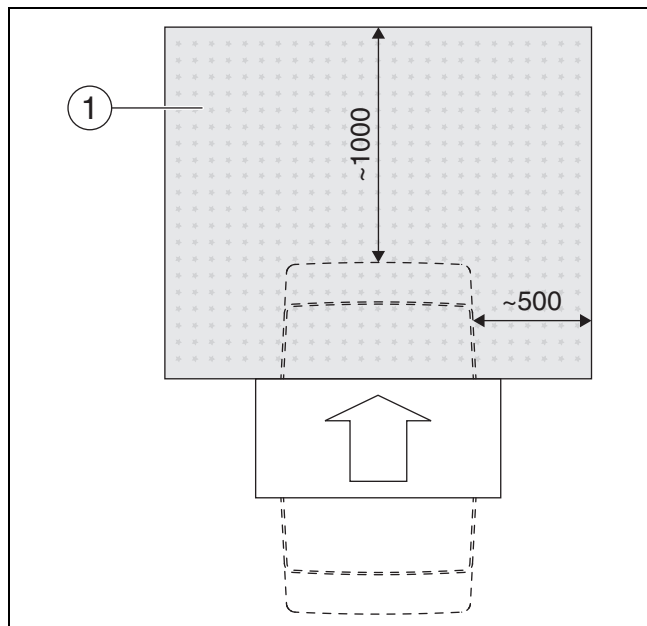
- ▶ Tepelné čerpadlo instalujte pokud možno tak, aby nevyfukovalo proti převažujícímu směru větru, protože silné větry mohou mít negativní vliv na výkon a způsob činnosti tepelného čerpadla.
- ▶ Venkovní jednotku tepelného čerpadla postavte tak, aby se na ni ze střechy domu nesouval sníh nebo nekapala voda. Pokud se takové poloze nelze vyhnout, je třeba namontovat nad tepelné čerpadlo ochrannou stříšku.

i

Instalujete-li nad tepelné čerpadlo ochrannou stříšku, dbejte na to, aby bylo možné vytáhnout izolační kryty z EPP z tepelného čerpadla směrem vzhůru.

- ▶ U modelů W 4–W 8 je třeba zajistit, aby odstup mezi ochrannou stříškou a tepelným čerpadlem činil alespoň 500 mm.
- ▶ U modelů W 11–W 14 je třeba zajistit, aby odstup mezi ochrannou stříškou a tepelným čerpadlem činil alespoň 600 mm.
- ▶ U snímatelné ochranné stříšky činí minimální odstup pro všechny modely 400 mm nad tepelným čerpadlem.

- Uvědomte si, že se na zemi před tepelným čerpadlem může tvořit led, je-li čerpadlo opatřeno protihlukovým krytem (příslušenství).



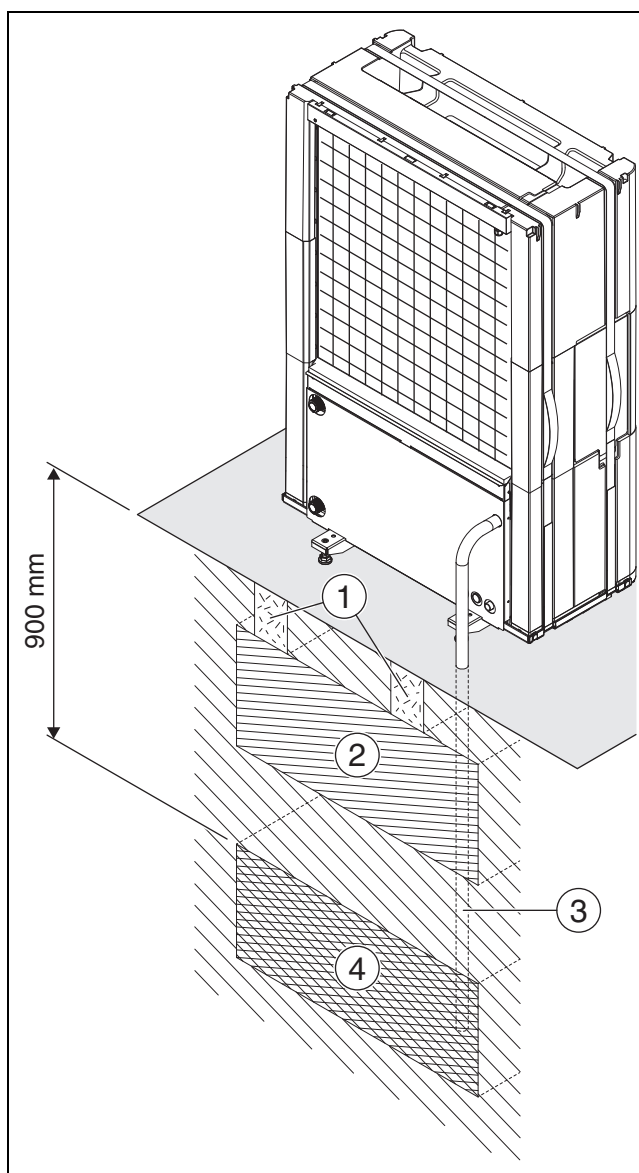
Obr. 11 *Nebezpečí! Možnost tvorby ledu před tepelnými čerpadly s protihlukovým krytem (příslušenství)*

- [1] Úsek, v němž se před tepelnými čerpadly s protihlukovým krytem (příslušenství) může tvořit led.

4.2 Trubka odvodu kondenzátu

Kondenzát z tepelného čerpadla odvádějte zaizolvaným odtokem zabezpečeným proti zamrznutí, který musí být vybaven topným kabelem. Odtok musí mít dostatečný sklon, aby v trubce nezůstávala stát voda.

Kondenzát může být sveden buď do štěrkového lože, nebo do jímky s kamením, popř. do dešťové kanalizace.



Obr. 12 *Trubka odvodu kondenzátu do štěrkového lože*

- [1] Betonový základ
[2] Zpevněný základ 300 mm
[3] Trubka odvodu kondenzátu 32 mm
[4] Štěrkové lože

4.3 Minimální objem a provedení otopné soustavy



Za účelem zajištění funkce tepelného čerpadla a zamezení nadměrného počtu startů a vypnutí, nedokonalého odtávání a zbytečných alarmů, musí být v systému akumulováno dostatečné množství energie. Tato energie se ukládá jednak v objemu vody obsažené v otopné soustavě a jednak v komponentech systému (otopná tělesa) a v betonových podlahách (podlahové vytápění).

Jelikož se požadavky u různých instalací tepelných čerpadel a otopných soustav výrazně liší, neudává se obecně žádný minimální vodní objem v litrech. Namísto toho se objem systému považuje za dostatečný, jsou-li splněny určité podmínky.

Podlahové vytápění bez akumulátoru tepla

V největší místnosti (referenční místnost) by měl být místo prostorového termostatu nainstalováno prostorové čidlo. Malé vytápěcí podlahové plochy mohou vést k tomu, že se v závěrečné fázi procesu odtávání aktivuje dotop.

- $\geq 6 \text{ m}^2$ vytápěné podlahové plochy je zapotřebí pro tepelné čerpadlo W 4 – W 8.
- $\geq 22 \text{ m}^2$ vytápěné podlahové plochy je zapotřebí pro tepelné čerpadlo W 11 – W 14.

Pro dosažení maximální úspory energie a eliminaci sepnutí dotopu, doporučujeme následující konfiguraci:

- $\geq 30 \text{ m}^2$ vytápěné podlahové plochy pro tepelné čerpadlo W 4 – W 8.
- $\geq 100 \text{ m}^2$ vytápěné podlahové plochy pro tepelné čerpadlo W 11 – W 14.

Systém s otopnými tělesy bez směšovacího ventilu a akumulace

Má-li systém pouze několik málo otopných těles, existuje možnost, že se v závěrečné fázi procesu odtávání aktivuje dotop. Termostatické ventily otopných těles musejí být úplně otevřené.

- ≥ 1 otopné těleso o výkonu 500 W zapotřebí pro tepelné čerpadlo W 4 – W 8.
- ≥ 4 otopná tělesa, každé o výkonu cca 500 W, zapotřebí pro tepelné čerpadlo W 11 – W 14.

Pro dosažení maximální úspory energie a eliminaci sepnutí dotopu, doporučujeme následující konfiguraci:

- ≥ 4 otopná tělesa o výkonu 500 W pro tepelné čerpadlo W 4 – W 8.

Otopná soustava s podlahovým vytápěním a otopnými tělesy v oddělených otopných okruzích bez akumulátoru

V největší místnosti (referenční místnost) by mělo být místo prostorového termostatu nainstalováno prostorové čidlo. Malé vytápěné podlahové plochy nebo málo otopných těles v systému mohou vést k tomu, že se v závěrečné fázi procesu odtávání aktivuje dotop.

- ≥ 1 otopné těleso o výkonu 500 W zapotřebí pro tepelné čerpadlo W 4 – W 8.
- ≥ 4 otopná tělesa, každé o výkonu cca 500 W, zapotřebí pro tepelné čerpadlo W 11 – W 14.

Pro okruh podlahového vytápění není zapotřebí žádná minimální podlahová plocha, aby se však zamezilo spouštění dotopu a dosáhlo optimální úspory energie, musejí být alespoň částečně otevřené další termostatické ventily nebo několik ventilů podlahového vytápění.

Pouze otopné okruhy se směšovačím ventilem

V otopných soustavách sestávajících pouze ze směšovaných okruhů je nezbytně nutný akumulátor tepla.

- Potřebný objem pro tepelné čerpadlo W 4 – W 8 = ≥ 50 litrů.
- Potřebný objem pro tepelné čerpadlo W 11 – W 14 = ≥ 100 litrů.

Pouze konvektory s ventilátorem

Aby se zamezilo aktivaci dotopu v závěrečné fázi procesu odtávání, je zapotřebí akumulátor tepla o objemu ≥ 10 l.

Provoz chlazení

Je-li aktivován provoz chlazení a současně použity konvektory s ventilátorem, doporučujeme pro dosažení optimálního výkonu a co nejlepšího komfortu přidat do systému akumulační nádrž o obsahu ≥ 100 litrů.

5 Instalace

OZNÁMENÍ

Poškození tepelného čerpadla vodou!

Elektrická připojení a elektronika se mohou poškodit, jsou-li vystaveny vodě. Vnější opláštění je předpokladem pro to, aby tepelné čerpadlo splňovalo požadavky na elektrické krytí IP.

- ▶ Tepelné čerpadlo se nesmí skladovat venku bez bočních panelů, čelní desky a střechy.
- ▶ Po provedení všech připojení neprodleně namontujte boční panely, čelní desku a střechu.

5.1 Doprava

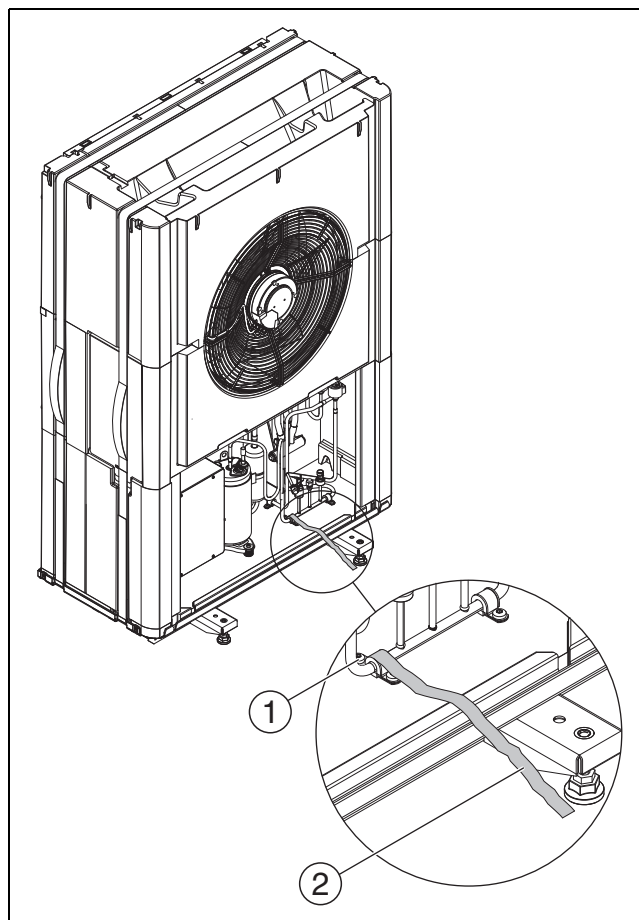
Tepelné čerpadlo je vždy nutné přepravovat a skladovat ve stojaté poloze. Lze je však dočasně naklopit, ne však položit.

Tepelné čerpadlo neskladujte při teplotách nižších než -20°C .

Tepelné čerpadlo lze přenášet za úchyty v popruzích.

5.1.1 Přepravní pojistky

Tepelné čerpadlo má přepravní pojistku (šroub), která je zřetelně označena červenou značkou. Přepravní pojistka zabraňuje poškození tepelného čerpadla při přepravě. Přepravní pojistku je nutné odšroubovat před prvním startem kompresoru.



Obr. 13 Přepravní pojistka

- [1] Přepravní pojistka
- [2] Červená značka

5.2 Vybalení

- ▶ Podle návodu na obalu odstraňte obal.
- ▶ Vyjměte přiložené příslušenství.
- ▶ Zkontrolujte, zda je v pořádku rozsah dodávky.

5.3 Seznam kontrol



Každá instalace je individuálně odlišná. Seznam kontrol uvedený níže všeobecně popisuje postup instalace.

1. Tepelné čerpadlo namontujte a ukotvěte na pevnou plochu.
2. K tepelnému čerpadlu připojte potrubí odvodu kondenzátu s nainstalovaným topným kabelem.
3. Tepelné čerpadlo propojte potrubím s vnitřní jednotkou.
4. CAN-BUS-kabel připojte na tepelné čerpadlo a vnitřní jednotku.
5. Připojte napájení tepelného čerpadla.
6. Namontujte boční plechy a kryty tepelného čerpadla.

5.4 Montáž

5.4.1 Montáž tepelného čerpadla



UPOZORNĚNÍ

Hrozí nebezpečí přiskřípnutí nebo úrazu!

Tepelné čerpadlo, není-li správně ukotvené, se může překloupat.

- ▶ Tepelné čerpadlo ukotvěte k zemi.

OZNÁMENÍ

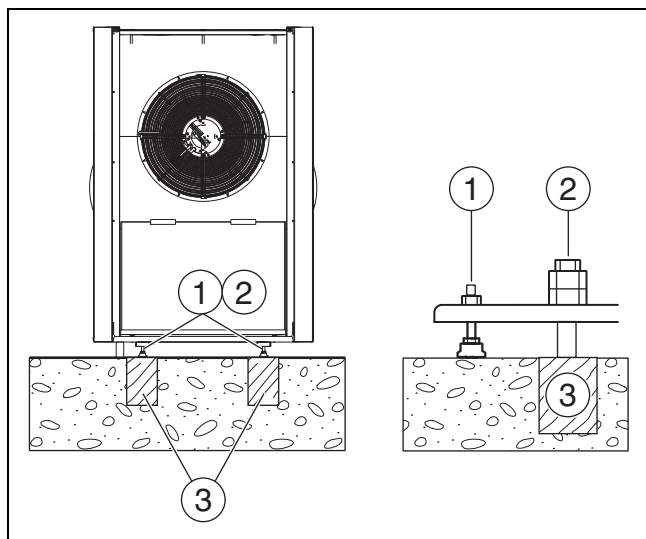
Potíže při montáži/Možnost vzniku provozních poruch při instalaci na nakloněnou plochu!

Montáž bočních plechů a krytu bude obtížnější.

Zhorší se odtok kondenzátu a způsob činnosti.

- ▶ Zajistěte, aby sklon tepelného čerpadla v příčném a podélném směru nebyl větší než 1%.

- ▶ Tepelné čerpadlo přišroubujte k podložce vhodnými šrouby.
- ▶ Tepelné čerpadlo vyrovnejte do vodorovné polohy pomocí stavěcích noh.



Obr. 14 Upevnění tepelného čerpadla

- [1] Stavěcí nohy
- [2] 4 kusy M10 x 120 mm (není součástí dodávky)
- [3] Nosný, rovný podklad, např. betonový základ

5.5 Přípojky

5.5.1 Potrubní připojení všeobecně

OZNÁMENÍ

Možnost poškození systému nečistotami v potrubí!

V čerpadlech, ventilech a výměnících tepla se mohou usazovat pevné látky, kovové/plastové otřepy/částice, zbytky utěšňovacího konopí a závitových pásek a podobné materiály.

- ▶ Zamezte vnikání cizích předmětů do potrubního systému.
- ▶ Komponenty a spojovací prvky potrubí nepokládejte přímo na zem.
- ▶ Při srážení hran dbejte na to, aby v trubkách nezůstaly žádné nečistoty.
- ▶ Před připojením tepelného čerpadla a vnitřní jednotky potrubní systém propláchněte, abyste z něho odstranili cizí předměty.

OZNÁMENÍ

Možnost vzniku materiálních škod v důsledku působení mrazu a UV záření!

Při výpadku proudu může voda v potrubí zamrznout.

V důsledku UV záření může izolace zkréhnout a po nějaké době se rozlomit.

- ▶ Ve venkovním prostředí použijte pro potrubní vedení, přípojky a spojky izolaci o tloušťce minimálně 19 mm.
- ▶ Namontujte vypouštěcí ventily, aby voda z potrubí vedoucí do a z tepelného čerpadla mohla být při delší odstavce a nebezpečí mrazu vypuštěna.
- ▶ Použijte izolaci odolnou vůči UV záření a vlhkosti.



Izolace/Těsnění

- ▶ Všechna teplovodní potrubí musejí být opatřena vhodnou tepelnou izolací podle platných předpisů.
- ▶ Při provozu chlazení je nutné za účelem zamezení tvorby kondenzátu všechny přípojky a potrubí izolovat podle platných norem.
- ▶ Průchod stěnou utěsněte.



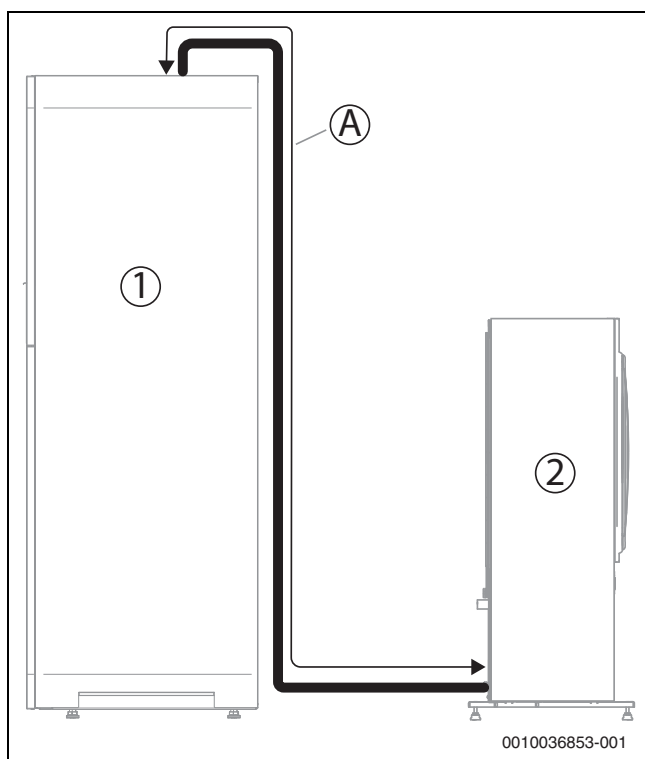
Potrubí dimenzujte podle návodu (→ tab. 5–7).

- ▶ Za účelem minimalizace tlakových ztrát se v potrubí primárního okruhu vyhněte co nejvíce spojům.
- ▶ Pro všechna potrubí mezi tepelným čerpadlem a vnitřní jednotkou použijte plastové trubky PEX.
- ▶ Za účelem zamezení průsaků používejte výhradně PEX materiál (trubky a spojky) od téhož dodavatele.
- ▶ Pro snazší instalaci a za účelem zamezení přerušení izolace doporučujeme použití izolovaných trubek AluPEX. Trubky PEX a AluPEX slouží současně k tlumení vibrací a přenosu hluku na otopnou soustavu.



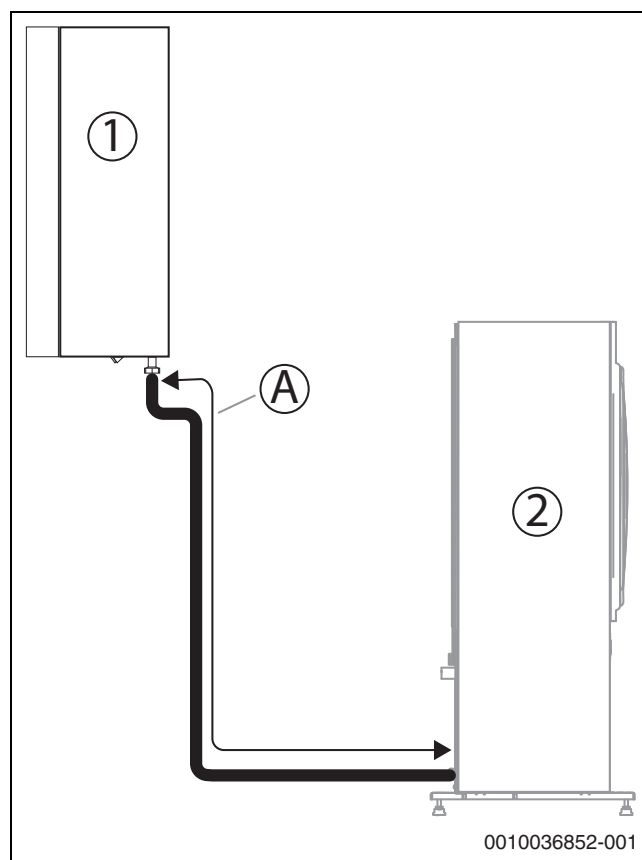
Při použití jiných materiálů než PEX musejí být splněny následující předpoklady:

- ▶ Do zpátečky k tepelnému čerpadlu přímo na výměník tepla namontujte filtr vhodný pro použití ve venkovním prostředí.
- ▶ Filtr izolujte stejně jako ostatní přípojky.
- ▶ Přípojky na tepelné čerpadlo opatřete pružnými hadicemi, vhodnými pro použití ve venkovním prostředí, a rovněž je izolujte.



Obr. 15 Délka potrubí A

- [1] Stacionární vnitřní jednotka
[2] Tepelné čerpadlo



Obr. 16 Délka potrubí A

- [1] Nástěnná vnitřní jednotka
[2] Tepelné čerpadlo

Tepelné čerpadlo	Delta topné vody (K)	Jmenovitý průtok (l/s)	Maximální tlaková ztráta (kPa) ¹⁾	AX20 vnitřní Ø 15 (mm)	AX25 vnitřní Ø 18 (mm)	AX32 vnitřní Ø 26 (mm)	AX40 vnitřní Ø 33 (mm)
				Maximální délka potrubí [A, 16] PEX (m)			
W 4	5	0,32	68	14	30		
W 6	5	0,33	55	7	16,5	30	
W 8	5	0,43	40	4	10,5	30	
W 11	5	0,62	56		7	30	30
W 14	5	0,81	18			7,5	30

1) Pro trubky a komponenty mezi tepelným čerpadlem a vnitřní jednotkou.

Tab. 5 Dimenze potrubí a jejich maximální délky (v jednom směru) při připojení tepelného čerpadla na vnitřní jednotku T

Tepelné čerpadlo	Delta topné vody (K)	Jmenovitý průtok (l/s)	Maximální tlaková ztráta (kPa) ¹⁾	AX20 vnitřní Ø 15 (mm)	AX25 vnitřní Ø 18 (mm)	AX32 vnitřní Ø 26 (mm)	AX40 vnitřní Ø 33 (mm)
				Maximální délka potrubí [A, 16] PEX (m) ²⁾			
W 4	7	0,32	50	8,5	21	30	
W 6	7	0,32	52	8,5	22	30	
W 8	7	0,32	54		22,5	30	
W 11	7	0,56	40			30	30
W 14	7	0,58	40			30	30

1) Pro trubky a komponenty mezi tepelným čerpadlem a vnitřní jednotkou.

2) Při výpočtu délky potrubí byla uvažována instalace 3cestného ventilu pro přepínání mezi vytápěním a zásobníkem teplé vody.

Tab. 6 Dimenze potrubí jejich maximální délky (v jednom směru) při připojení tepelného čerpadla na vnitřní jednotku B se směšovačím ventilem pro externí dotop

Teplné čerpadlo	Delta topné vody (K)	Jmenovitý průtok (l/s)	Maximální tlaková ztráta (kPa) ¹⁾	AX20 vnitřní Ø	AX25 vnitřní Ø	AX32 vnitřní Ø	AX40 vnitřní Ø
				15 (mm)	18 (mm)	26 (mm)	33 (mm)
Maximální délka potrubí [A, 16] PEX (m) ²⁾							
W 4	5	0,32	55	9	23	30	
W 6	5	0,34	57	8,5	21,5	30	
W 8	5	0,43	44		10,5	30	
W 11	5	0,63	34			24	30
W 14	5	0,82	10			11 ³⁾	30 ³⁾

- 1) Pro trubky a komponenty mezi tepelným čerpadlem a vnitřní jednotkou.
- 2) Při výpočtu délky potrubí byla uvažována instalace 3cestného ventilu pro přepínání mezi vytápěním a zásobníkem teplé vody.
- 3) Tato délka trubky platí, není-li nainstalován žádný přepínací ventil.

Tab. 7 Dimenze potrubí a jejich maximální délky (v jednom směru) při připojení tepelného čerpadla na vnitřní jednotku E s integrovanou elektrickou patronou.

5.5.2 Trubka na kondenzát

OZNÁMENÍ

Nebezpečí vzniku škod v důsledku mrazu!

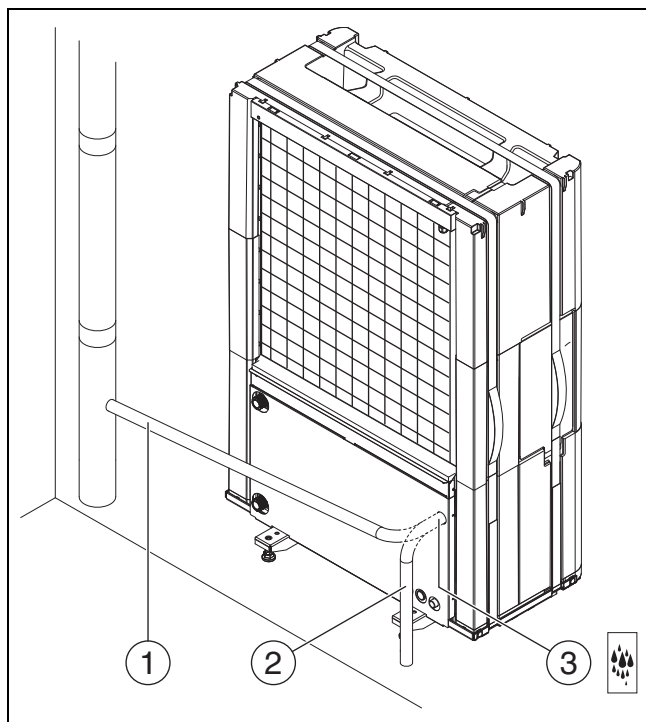
Pokud kondenzát zmrzne a nemůže být z tepelného čerpadla odváděn, může se poškodit výparník.

- Vždy instalujte topný kabel do odvodu kondenzátu.

Kondenzát z tepelného čerpadla odvádějte odtokem zabezpečeným proti mrazu, který může být eventuálně vybaven souběžným ohřevem potrubí. Odtok musí mít dostatečný sklon, aby v trubce nezůstávala stát voda.

Kondenzát může být sveden buď do štěrkového lože, nebo do jímky s kamením, popř. do odtoku dešťové vody.

- Plastovou trubku o průměru 32 mm instalujte od připojení odvodu kondenzátu do odtoku.
- Připojení souběžného ohřevu potrubí → kapitola 7.1.



Obr. 17 Připojení potrubí na odvod kondenzátu, platné pro všechny velikosti

- [1] Zavedení kondenzátu do odtoku dešťové vody
- [2] Zavedení kondenzátu do štěrkového lože/jímky s kamením
- [3] Připojení potrubí na odvod kondenzátu

5.5.3 Připojení tepelného čerpadla na vnitřní jednotku

OZNÁMENÍ

Možnost vzniku materiálních škod v důsledku příliš vysokého utahovacího momentu!

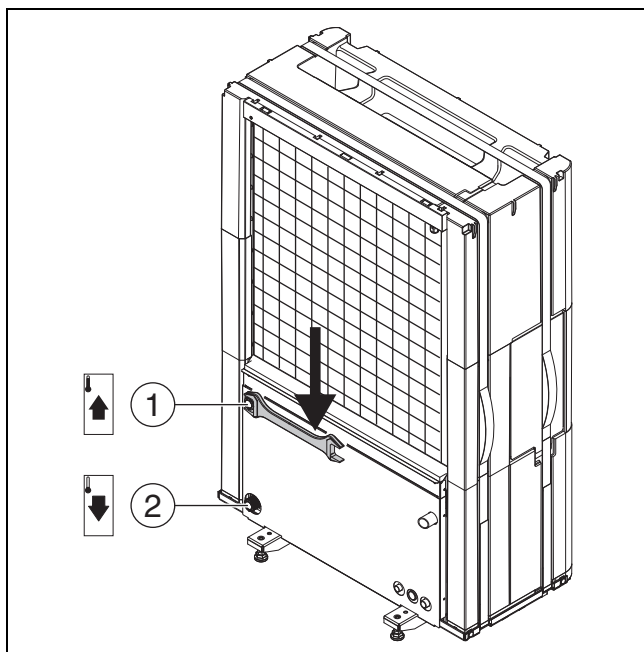
Jsou-li přípojky utaheny příliš pevně, může dojít k poškození výměníku tepla.

- Při montáži přípojek použijte maximální utahovací moment 150 Nm.



Co nejkratší instalace trubek ve venkovním prostředí snižuje tepelné ztráty. Doporučujeme používat předizolované trubky.

- Použijte trubky podle kapitoly 5.5.1.
- Výstup k vnitřní jednotce připojte na výstup primárního okruhu tepelného čerpadla (→ [1], obr. 18).
- Zpátečku z vnitřní jednotky připojte na vstup primárního okruhu tepelného čerpadla (→ [2], obr. 18).
- Přípojky potrubí primárního okruhu utáhněte momentem 120 Nm. Sílu směřujte dolů (→ obr. 18), abyste zamezili bočnímu zatížení kondenzátoru. Pokud přípojka netěsní správně, lze spoj utáhnout momentem až 150 Nm. Je-li přípojka i nadále netěsná, může být příčinou poškození těsnění nebo připojená trubka.



Obr. 18 Přípojky pro potrubí primárního okruhu, platné pro všechny velikosti

- [1] Výstup primárního okruhu (k vnitřní jednotce) DN25
 [2] Vstup primárního okruhu (z vnitřní jednotky) DN25

5.5.4 Elektrické připojení



Před zapnutím zařízení se přesvědčte, zda jsou všechna externí připojená zařízení dobře uzemněna.

OZNÁMENÍ

V důsledku poruch může dojít k chybným funkcím!

Silové kabely (230/400 V) v blízkosti komunikačních kabelů mohou způsobit poruchy funkce tepelného čerpadla.

- Kabely čidel, sběrnice kabely EMS-BUS a stíněné sběrnice kabely CAN-BUS instalujte odděleně od síťových (silových) kabelů. Minimální vzdálenost 100 mm. Společná instalace sběrnice kabelů (komunikačního) kabelu s kabely čidel je dovolená.



Napájení zařízení jednotky musí být možné bezpečným způsobem přerušit.

- Neuskutečňuje-li se napájení tepelného čerpadla prostřednictvím vnitřní jednotky, nainstalujte samostatný bezpečnostní spínač, který ji kompletně odpojí od napětí. Při odděleném napájení je pro každý napájecí kabel zapotřebí samostatný jistič.

- Průřezy vodičů a typy kabelů volte podle příslušného jistění a způsobu instalace.
- Tepelné čerpadlo připojte podle schématu zapojení. Nepřipojujte žádné další spotřebiče.
- Podle platných národních předpisů nainstalujte samostatnou proudovou ochranu.
- Při výměně desky s plošným spojem dbejte na barevné kódování.

Jako výrobci nevidíme nutnost, aby tepelné čerpadlo bylo provozováno přes proudový chránič. Pokud dodavatel energie či zákazník proudový chránič požaduje, nebo vyžaduje-li to budova, pak z důvodu speciální elektroniky (frekvenční měnič) je u tepelného čerpadla nutné zvolit proudový chránič typu B.

CAN-BUS

OZNÁMENÍ

Možnost poruchy systému při záměně svorek 12 V a sběrnice CAN-BUS!

Komunikační obvody nejsou dimenzovány na konstantní napětí 12 V.

- Zajistěte, aby tyto kabely byly připojeny na příslušně označené svorky vnitřní i venkovní desky.

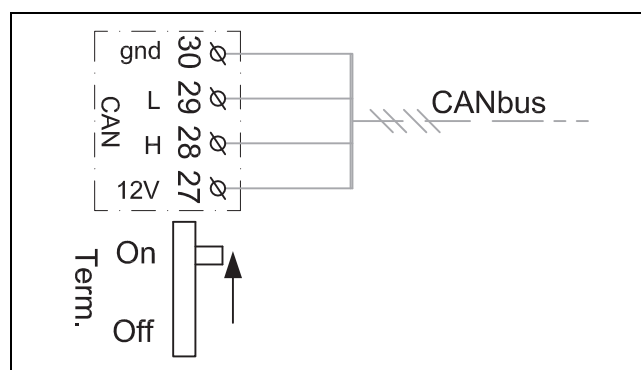
Tepelné čerpadlo a vnitřní jednotka jsou vzájemně spojeny komunikačním sběrnice kabely CAN-BUS.

Jako prodlužovací kabel mimo jednotku je vhodný kabel LIYCY (TP) 2 x 2 x 0,75 (nebo obdobný). Alternativně je pro venkovní prostředí možné použít kabely s kroucenými dvoulinkami s minimálním průřezem 0,75 mm². Stínění uzemněte pouze na jedné straně (vnitřní jednotka) proti kostře.

Maximálně přípustná délka vedení je 30 m.

Spojení se uskutečňuje čtyřmi žilami, jimiž je připojeno i napájení 12 V. Na desce s plošnými spoji jsou přípojky 12 V a CAN-BUS označeny.

Přepínač "Term" označuje počátek a konec CAN-BUS-smyček. Karta I/O-modulu v tepelném čerpadle musí být termínována.



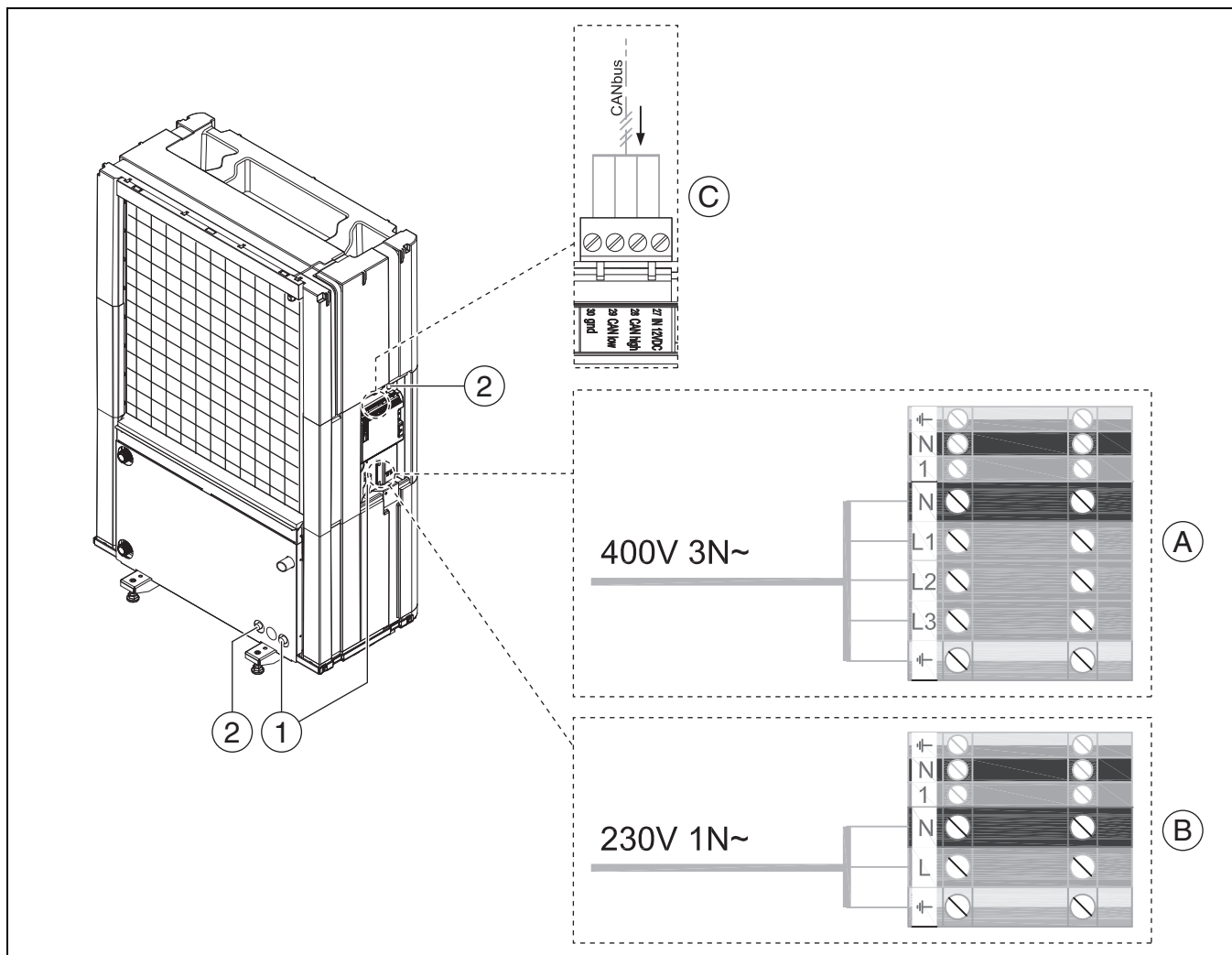
Obr. 19 Termínování sběrnice CAN-BUS

Připojení tepelného čerpadla



Mezi tepelným čerpadlem a vnitřní jednotkou se instaluje sběrnice komunikační kabel CAN-BUS minimální dimenze 4 x 0,75 mm² a s maximální délkou 30 m.

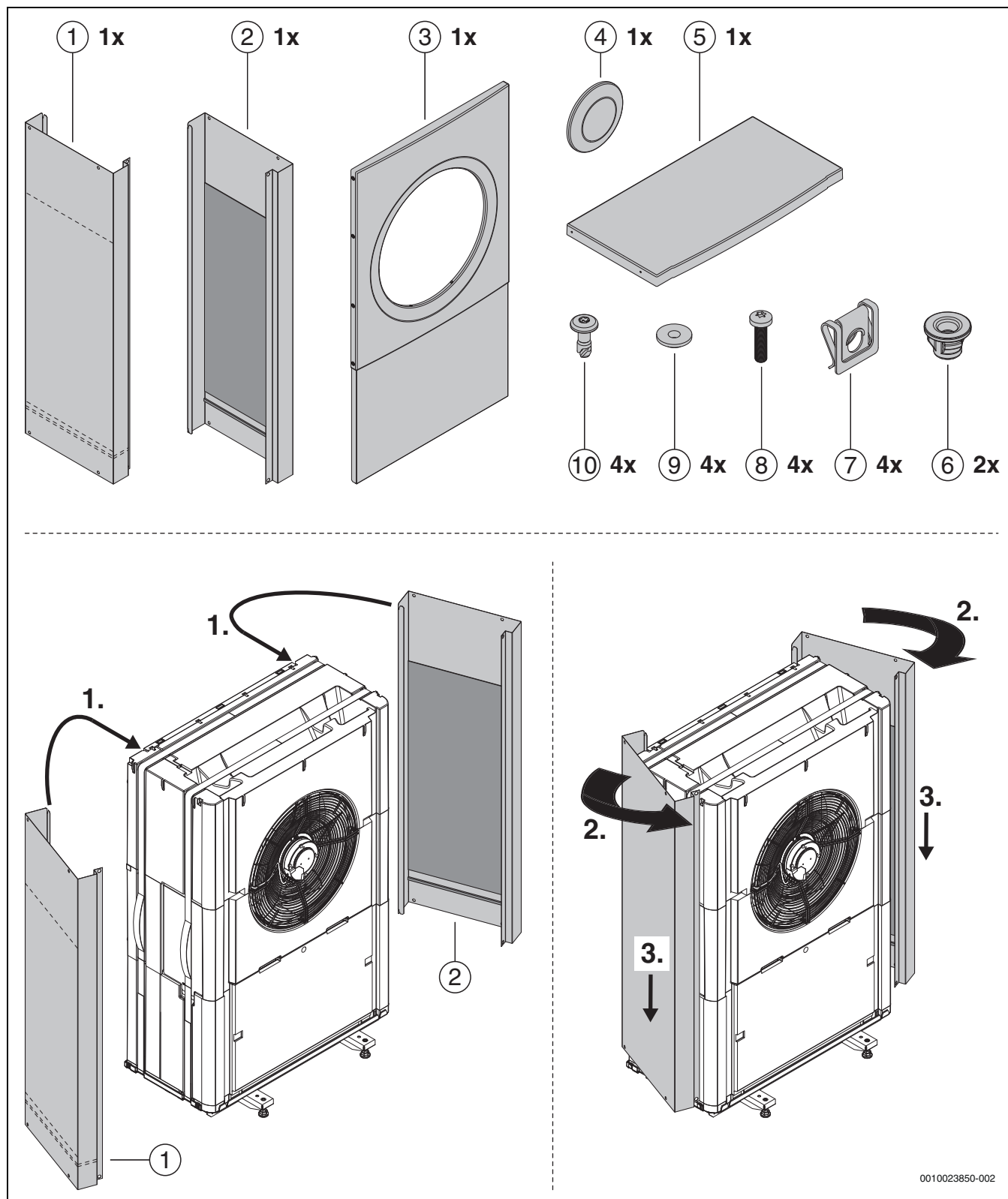
- Povolte popruh (upínací pásku).
- Sejměte kryt řídicí jednotky.
- Připojovací kabel protáhněte kabelovými kanály. V případě potřeby použijte protahovací pero.
- Kabel připojte podle schématu zapojení.
- V případě pevné instalace s kabelem upevněte všechny upevňovací prvky kabelu.
- Kryt řídicí jednotky opět připevněte.
- Popruh opět utáhněte.



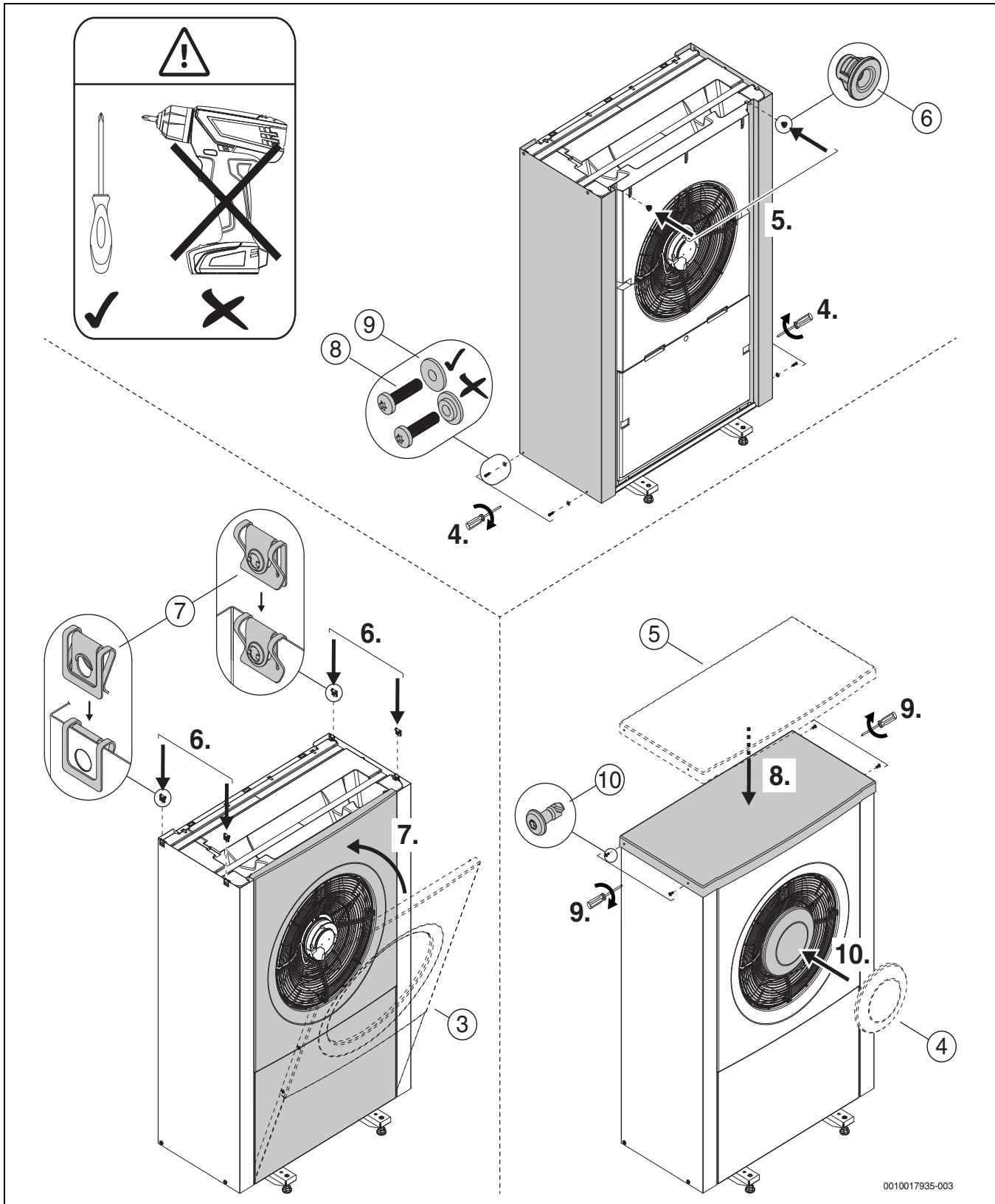
Obr. 20 Kabelové průchodky a řídicí jednotka

- [1] Průchodka pro napájení
- [2] Průchodka pro CAN-BUS
- [A] Připojovací svorkovnice pro 3fázové tepelné čerpadlo
- [B] Připojovací svorkovnice pro 1fázové tepelné čerpadlo
- [C] Svorkovnice pro CAN-BUS

5.6 Montáž bočních plechů a krytu



Obr. 21 Montáž bočních plechů a krytu



Obr. 22 Montáž bočních plechů a krytu

6 údržba

⚠ NEBEZPEČÍ

Hrozí nebezpečí úrazu elektrickým proudem!

Tepelné čerpadlo obsahuje elektricky vodivé díly, a kondenzátory tepelného čerpadla se musí po přerušení elektrického napájení vybit.

- ▶ Odpojte systém od sítě.
- ▶ Před započetím prací na elektrické výbavě vyčkejte alespoň pět minut.

⚠ NEBEZPEČÍ

Hrozí únik jedovatých plynů!

Okruh chladiva obsahuje látky, které při styku se vzduchem nebo otevřeným plamenem mohou vytvářet jedovaté plyny. Tyto plyny mohou již v nízkých koncentracích způsobit zástavu dechu.

- ▶ Při netěsnostech v okruhu chladiva okamžitě opusťte prostor a důkladně jej vyvětrejte.

OZNÁMENÍ

V důsledku poškození může dojít k poruchám funkce!

Elektronické expanzní ventily jsou velmi citlivé na rázy.

- ▶ Expanzní ventil v každém případě chraňte před úderem a rázy.

OZNÁMENÍ

Možnost deformací vlivem tepla!

Při příliš vysokých teplotách dochází k deformacím izolačního materiálu (EPP) v tepelném čerpadle.

- ▶ Před pájením odstraňte tolik izolace (EPP), kolik je možné.
- ▶ Při pájení v tepelném čerpadle chraňte izolaci tepelně odolným materiálem nebo vlhkými hadry.



Zásahy do okruhu chladiva smějí provádět pouze příslušní odborníci.

- ▶ Používejte pouze originální náhradní díly!
- ▶ Náhradní díly objednávejte podle seznamu náhradních dílů.
- ▶ Demontovaná těsnění a O-kroužky vyměňte za nové.

Při servisní prohlídce je nutné provádět dále popsané činnosti.

Zobrazení aktivovaného alarmu

- ▶ Zkontrolujte protokol alarmů (→ příručka řídicí jednotky).

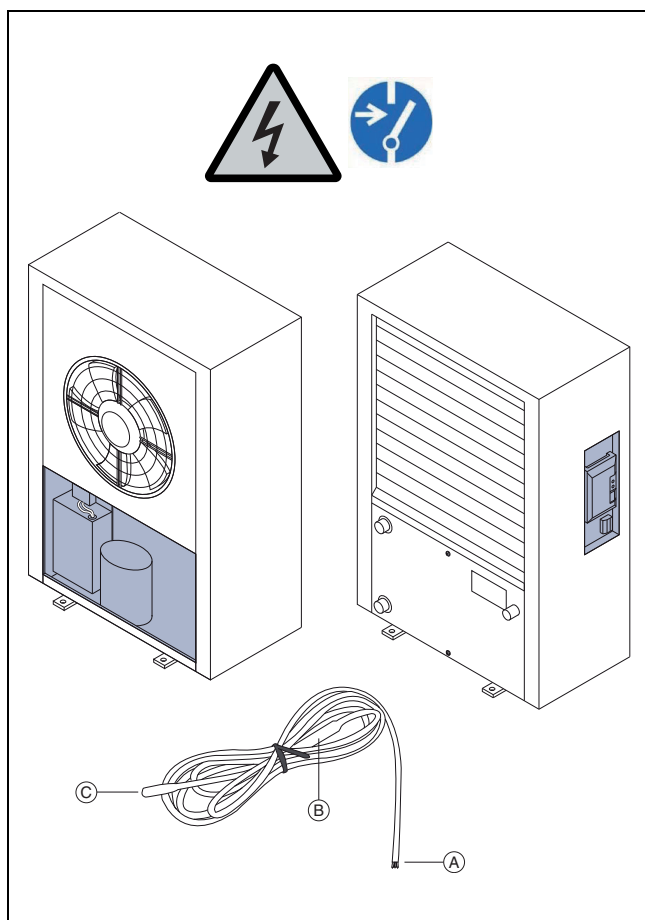
Kontrola funkcí

- ▶ Proveďte kontrolu funkcí (→ návod k instalaci vnitřní jednotky).

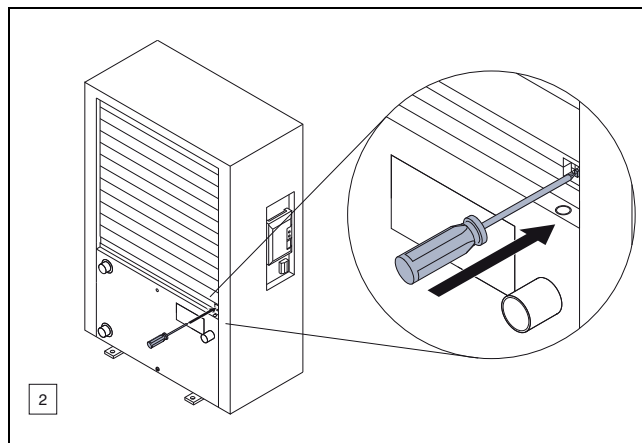
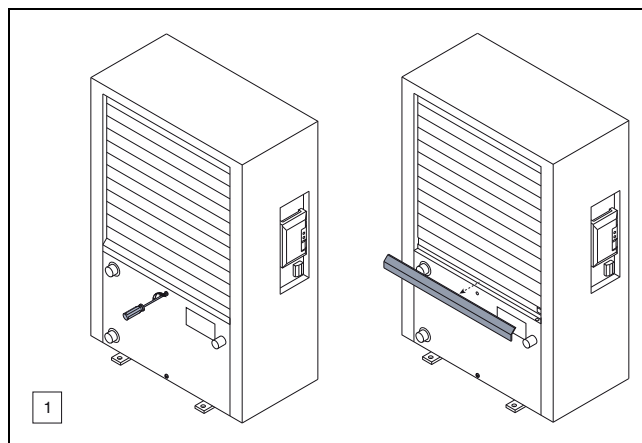
Instalace elektrických kabelů

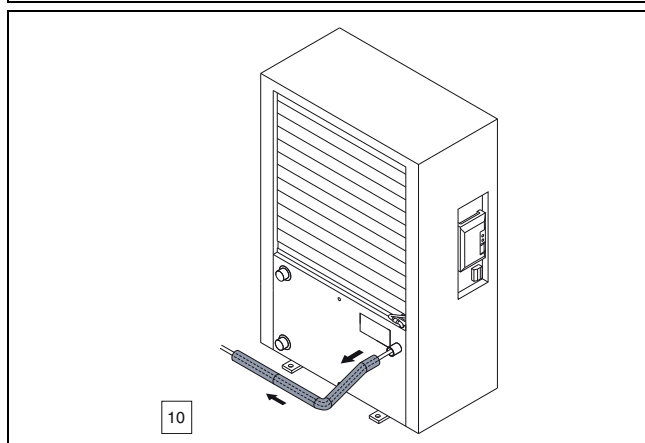
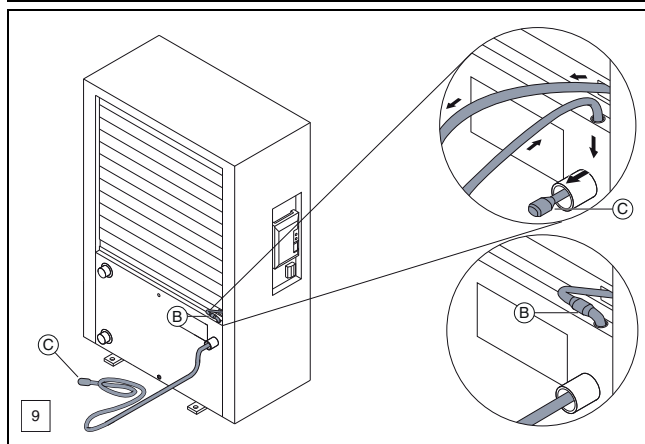
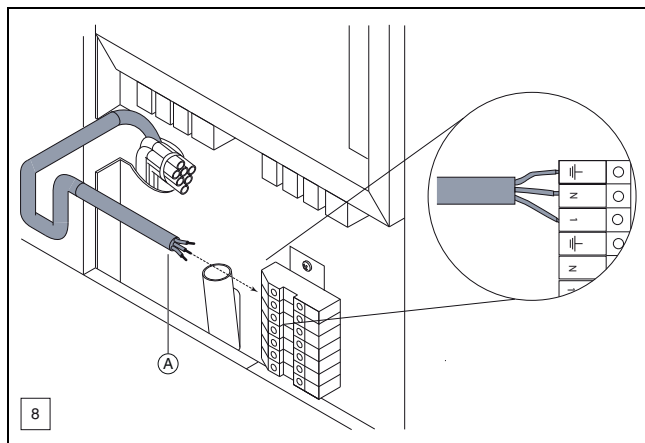
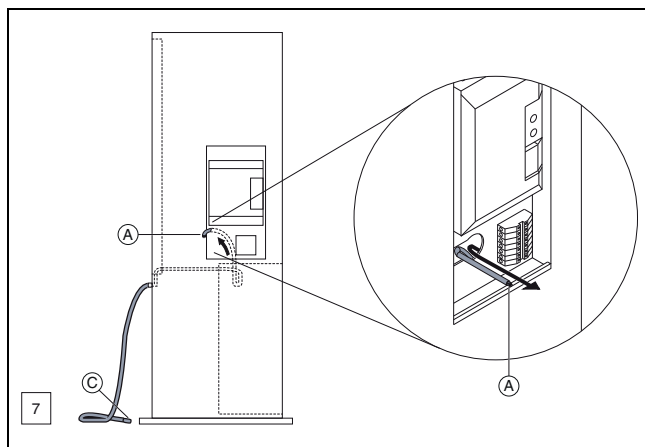
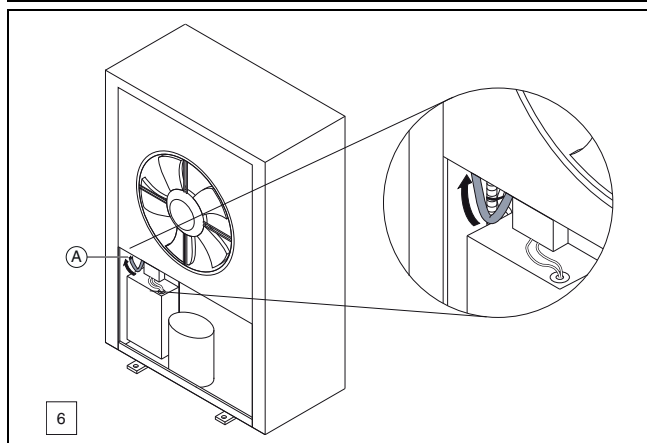
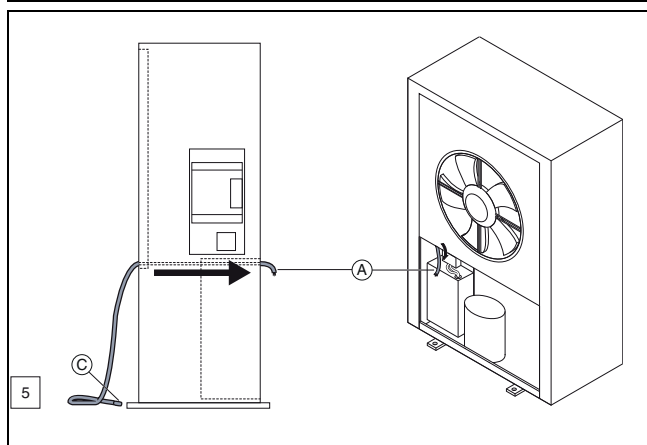
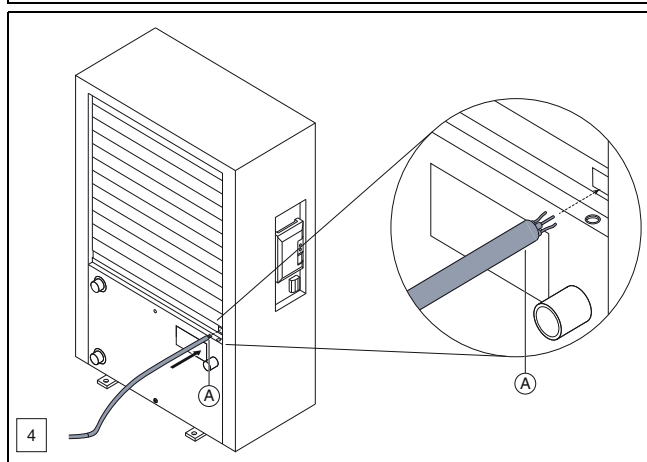
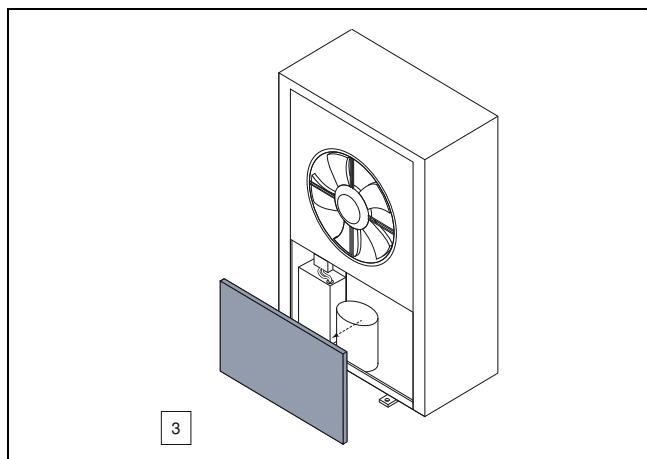
- ▶ Zkontrolujte, zda elektrické kabely nevykazují poškození.
- ▶ Vyměňte poškozené kabely.

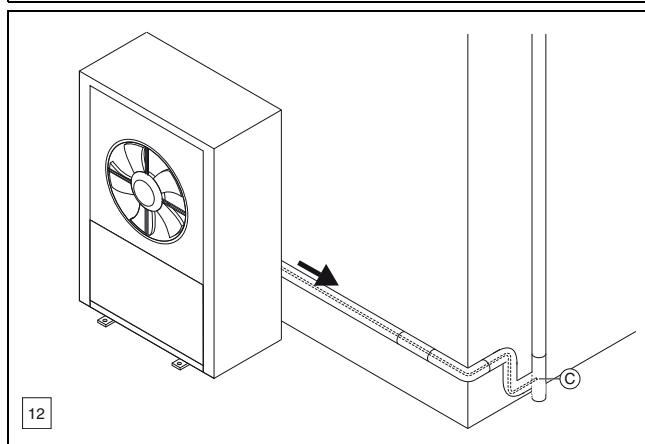
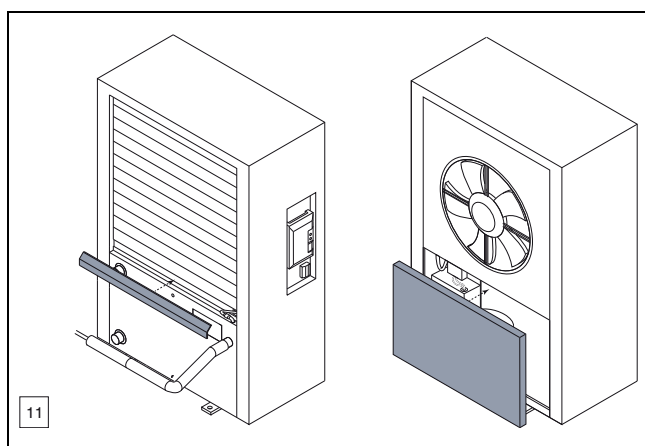
7.1 Topný kabel



7 Instalace příslušenství







Balení

Obaly, které používáme, jsou v souladu s recyklačními systémy příslušných zemí zaručujícími jejich optimální opětovné využití. Všechny použité obalové materiály jsou šetrné vůči životnímu prostředí a lze je znovu zužitkovat.

Staré zařízení

Stará zařízení obsahují hodnotné materiály, které lze recyklovat. Konstrukční skupiny lze snadno oddělit. Plasty jsou označeny. Takto lze rozdílné konstrukční skupiny roztrždit a provést jejich recyklaci nebo likvidaci.

Stará elektrická a elektronická zařízení



Tento symbol znamená, že výrobek nesmí být likvidován spolu s ostatními odpady a je nutné jej odevzdat do sběrných míst ke zpracování, sběru, recyklaci a likvidaci.

Symbol platí pro země, které se řídí předpisy o elektronickém odpadu, např. "Směrnice Evropského parlamentu a Rady 2012/19/EU o odpadních elektrických a elektronických zařízeních". Tyto předpisy stanovují rámcové podmínky, které platí v jednotlivých zemích pro vrácení a recyklaci odpadních elektrických zařízení.

Jelikož elektronická zařízení mohou obsahovat nebezpečné látky, je nutné je uvědoměle recyklovat, aby se minimalizovaly škody na životním prostředí a nebezpečí pro lidské zdraví. Recyklace kromě toho přispívá elektronického odpadu k ochraně přírodních zdrojů.

Pro další informace o ekologické likvidaci odpadních elektrických a elektronických zařízení se obraťte na příslušné úřady v dané zemi, na firmy zabývající se likvidací odpadů nebo na prodejce, od kterého jste výrobek zakoupili.

Další informace najdete zde:

www.weee.bosch-thermotechnology.com/

8 Ochrana životního prostředí a likvidace odpadu

Ochrana životního prostředí je podniková zásada skupiny Bosch. Kvalita výrobků, hospodárnost a ochrana životního prostředí jsou pro nás prvořadé cíle. Zákony a předpisy týkající se ochrany životního prostředí jsou přísně dodržovány.

K ochraně životního prostředí používáme s ohledem na hospodárnost nejlepší možnou technologii a materiály.

9 Technické údaje

9.1 Technické údaje - jednofázová tepelná čerpadla

	Jednotka	W 4	W 6	W 8
Výkon podle EN 14511				
Odevzdávaný výkon při A -10/ W35, 100% otáčky kompresoru	kW	4,37	5,43	7,65
Odevzdávaný výkon při A -7/W35, jmenovitý výkon	kW	4,70	5,93	6,21
COP při A -7/W35, jmenovitý výkon		2,81	2,79	3,18
Rozsah modulace při A -7/W35	kW	1,5 - 4,7	1,5 - 5,9	2,0 - 8,3
Odevzdávaný výkon při A +2/ W35, 100% otáčky kompresoru	kW	5,32	6,26	8,95
Rozsah modulace při A +2/W35	kW	2 - 5	2 - 6	3 - 9
Odevzdávaný výkon při A +7/W35, částečné zatížení	kW	2,14	2,28	3,77
COP při A +7/W35, částečné zatížení		4,69	5,31	5,02
Odevzdávaný výkon při A +2/W35, částečné zatížení	kW	2,66	3,35	4,36
COP při A +2/W35, částečné zatížení		4,04	4,16	4,25
Chladicí výkon při A 35/W7	kW	3,99	5,05	4,94
EER při A 35/W7		2,74	2,64	2,82
Chladicí výkon při A 35/W18	kW	5,92	7,13	7,11
EER při A 35/W18		3,79	3,46	3,90
Chladicí výkon při A 35/W7, jmenovitý výkon	kW	3,54	5,05	4,94
EER při A 35/W7, jmenovitý výkon		2,80	2,64	2,82
Chladicí výkon při A 35/W18, jmenovitý výkon	kW	4,93	5,18	7,11
EER při A 35/W18, jmenovitý výkon		4,23	4,24	3,90
Výkonové parametry podle EN 14825¹⁾				
SCOP pro nízkoteplotní vytápění (35 °C), střední klima		4,65	5,16	4,93

	Jednotka	W 4	W 6	W 8
SCOP pro vysokoteplotní vytápění (55 °C), střední klima		3,34	3,67	3,70
Energetická účinnost vytápění prostoru (η_s) pro nízkoteplotní vytápění (35 °C) podmíněná ročním obdobím, mírné klima	%	183	203	194
Energetická účinnost vytápění prostoru (η_s) pro vysokoteplotní vytápění (55 °C) podmíněná ročním obdobím, mírné klima	%	131	144	145
Výkonové parametry podle EN 14825 s TP (není k dispozici ve všech zemích)				
SCOP pro nízkoteplotní vytápění (35 °C), střední klima		4,38	4,80	4,60
SCOP pro vysokoteplotní vytápění (55 °C), střední klima		3,18	3,48	3,39
Energetická účinnost vytápění prostoru (η_s) pro nízkoteplotní vytápění (35 °C) podmíněná ročním obdobím, mírné klima	%	172	189	181
Energetická účinnost vytápění prostoru (η_s) pro vysokoteplotní vytápění (55 °C) podmíněná ročním obdobím, mírné klima	%	124	136	133
Elektrická data				
Elektrické napájení		230 V 1N AC 50 Hz	230 V 1N AC 50 Hz	230 V 1N AC 50 Hz
Elektrické krytí IP		IP X4	IP X4	IP X4
Velikost pojistek při napájení tepelného čerpadla přímo z domovní přípojky ²⁾	A	10	16	16
Maximální příkon	kW	2,9	3,2	3,6
Účíník cos phi při maximálním výkonu		<0,97	<0,97	<0,96
Jmenovitý příkon kompresoru při jmenovitém výkonu A-7/W35	kW	1,67	2,13	1,95
Účíník cos phi při A7/W35		<0,97	<0,97	<0,96
Měkký rozběh tepelného čerpadla		Ano	Ano	Ano
Typ měkkého rozběhu		Invertor	Invertor	Invertor
Max. počet startů kompresoru	1/h	10	10	10
Rozběhový proud		<5	<5	<5
Teplonosná látka				
Minimální průtok	l/s	0,32	0,33	0,43
Vnitřní pokles tlaku	kPa	9,7	7,8	10,5
Vzduch a hluk				
Max. výkon motoru ventilátoru (DC převodník)	W	180	180	180
Maximální proud vzduchu	m ³ /h	4500	4500	4500
Hladina akustického tlaku ve vzdálenosti 1 m, při otáčkách kompresoru 35 %	dB(A)	39	39	40
Akustický výkon ³⁾	dB(A)	47	47	48
Max. akustický výkon	dB(A)	61	63	64
Max. akustický výkon "Tichý provoz"	dB(A)	55	58	58
Všeobecné údaje				
Chladivo ⁴⁾		R410A	R410A	R410A
Množství chladiva	kg	1,70	1,75	2,35
CO ₂ (e)	Tuna	3,55	3,65	4,91
Maximální teplota výstupu, pouze tepelné čerpadlo	°C	62	62	62
Nadmořská výška instalace		Do 2000 m nad hladinou moře		
Rozměry (Š x V x H)	mm	930x1380x440	930x1380x440	930x1380x440
Hmotnost bez stěn a horního krytu	kg	88	89	96
Hmotnost se stěnami a horním krytem	kg	106	107	114

1) Platné pouze s: T, E, B, TS

2) Třída pojistky gL/C

3) Hladina akustického výkonu podle EN 12102

4) GWP100 = 2088

Tab. 8 Technické údaje - tepelné čerpadlo (jedna fáze)

Hladiny akustického tlaku pro Air XW 4 bez akustických krytů													
	Odstup	m	1	2	3	4	5	6	8	10	12	14	16
Den	>3 m ¹⁾	dB (A)	53	47	43	41	39	37	35	33	31	30	29
	<3 m ²⁾	dB (A)	56	50	46	44	42	40	38	36	34	33	32
Noc	>3 m ¹⁾	dB (A)	47	41	37	35	33	31	29	27	25	24	23
	<3 m ²⁾	dB (A)	50	44	40	38	36	34	32	30	28	27	26

- 1) Tepelné čerpadlo dále než 3 m od stěny
- 2) Tepelné čerpadlo blíže než 3 m od stěny

Tab. 9 Hladiny akustického tlaku tepelného čerpadla Air XW 4

Hladiny akustického tlaku pro Air XW 4 s akustickými kryty (příslušenství)													
	Odstup	m	1	2	3	4	5	6	8	10	12	14	16
Den	>3 m ¹⁾	dB (A)	50	44	40	38	36	34	32	30	28	27	26
	<3 m ²⁾	dB (A)	53	47	43	41	39	37	35	33	31	30	29
Noc	>3 m ¹⁾	dB (A)	43	37	33	31	29	27	25	23	21	20	19
	<3 m ²⁾	dB (A)	46	40	36	34	32	30	28	26	24	23	22

- 1) Tepelné čerpadlo dále než 3 m od stěny
- 2) Tepelné čerpadlo blíže než 3 m od stěny

Tab. 10 Hladiny akustického tlaku tepelného čerpadla Air XW 4 včetně protihlukových krytů vpředu a vzadu (příslušenství)

Hladiny akustického tlaku pro Air X W 6 bez akustických krytů													
	Odstup	m	1	2	3	4	5	6	8	10	12	14	16
Den	>3 m ¹⁾	dB (A)	55	49	45	43	41	39	37	35	33	32	31
	<3 m ²⁾	dB (A)	58	52	48	46	44	42	40	38	36	35	34
Noc	>3 m ¹⁾	dB (A)	50	44	40	38	36	34	32	30	28	27	26
	<3 m ²⁾	dB (A)	53	47	43	41	39	37	35	33	31	30	29

- 1) Tepelné čerpadlo dále než 3 m od stěny
- 2) Tepelné čerpadlo blíže než 3 m od stěny

Tab. 11 Hladiny akustického tlaku tepelného čerpadla Air XW 6

Hladiny akustického tlaku pro Air X W 6 s akustickými kryty (příslušenství)													
	Odstup	m	1	2	3	4	5	6	8	10	12	14	16
Den	>3 m ¹⁾	dB (A)	50	44	40	38	36	34	32	30	28	27	26
	<3 m ²⁾	dB (A)	53	47	43	41	39	37	35	33	31	30	29
Noc	>3 m ¹⁾	dB (A)	46	40	36	34	32	30	28	26	24	23	22
	<3 m ²⁾	dB (A)	49	43	39	37	35	33	31	29	27	26	25

- 1) Tepelné čerpadlo dále než 3 m od stěny
- 2) Tepelné čerpadlo blíže než 3 m od stěny

Tab. 12 Hladiny akustického tlaku tepelného čerpadla Air XW 6 včetně protihlukových krytů vpředu a vzadu (příslušenství)

Hladiny akustického tlaku pro Air X W 8 bez akustických krytů													
	Odstup	m	1	2	3	4	5	6	8	10	12	14	16
Den	>3 m ¹⁾	dB (A)	56	50	46	44	42	40	38	36	34	33	32
	<3 m ²⁾	dB (A)	59	53	49	47	45	43	41	39	37	36	35
Noc	>3 m ¹⁾	dB (A)	50	44	40	38	36	34	32	30	28	27	26
	<3 m ²⁾	dB (A)	53	47	43	41	39	37	35	33	31	30	29

- 1) Tepelné čerpadlo dále než 3 m od stěny
- 2) Tepelné čerpadlo blíže než 3 m od stěny

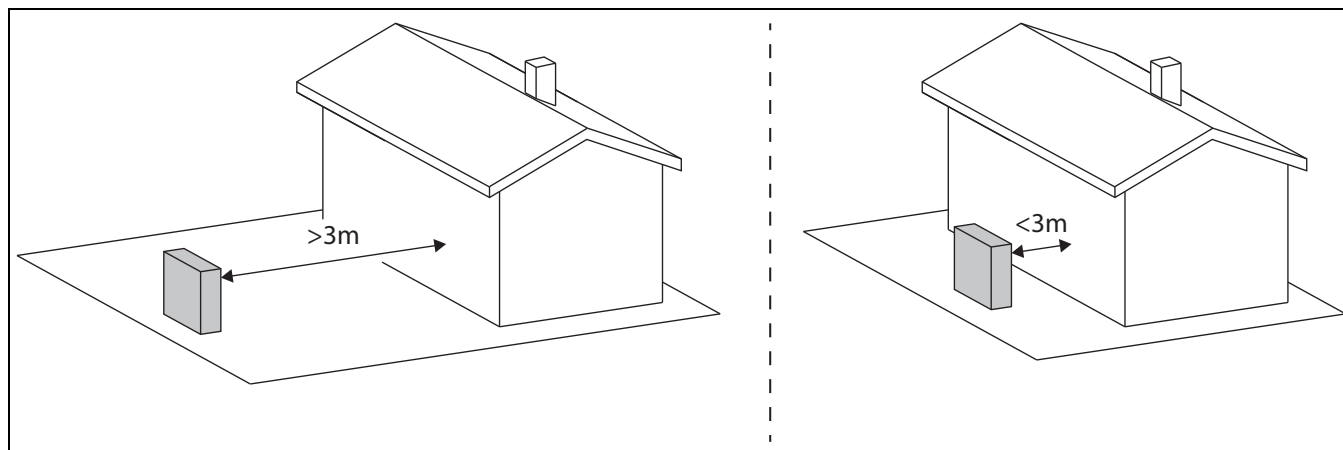
Tab. 13 Hladiny akustického tlaku tepelného čerpadla Air XW 6

Hladiny akustického tlaku pro Air X W 8 s akustickými kryty (příslušenství)													
	Odstup	m	1	2	3	4	5	6	8	10	12	14	16
Den	>3 m ¹⁾	dB (A)	51	45	41	39	37	35	33	31	29	28	27
	<3 m ²⁾	dB (A)	54	48	44	42	40	38	36	34	32	31	30
Noc	>3 m ¹⁾	dB (A)	47	41	37	35	33	31	29	27	25	24	23
	<3 m ²⁾	dB (A)	50	44	40	38	36	34	32	30	28	27	26

1) Tepelné čerpadlo dále než 3 m od stěny

2) Tepelné čerpadlo blíže než 3 m od stěny

Tab. 14 Hladiny akustického tlaku tepelného čerpadla Air XW 6 včetně protihlukových krytů vpředu a vzadu (příslušenství)



Akustické údaje s protihlukovým krytem vpředu a vzadu (příslušenství)

	Jednotka	W 4	W 6	W 8
Max. akustický výkon	dB(A)	58	58	59
Max. akustický výkon "Tichý provoz"	dB(A)	51	54	55

Tab. 15 Technické údaje - tepelné čerpadlo (1 fázové) s protihlukovým krytem vpředu a vzadu

9.2 Technické údaje - tepelné čerpadlo (tři fáze)

	Jednotka	W 11	W 14
Výkon podle EN 14511			
Odevzdávaný výkon při A -10/ W35, 100% otáčky kompresoru	kW	9,97	12,30
Odevzdávaný výkon při A -7/W35, jmenovitý výkon	kW	10,73	13,02
COP při A -7/W35, jmenovitý výkon		2,74	2,55
Rozsah modulace při A -7/W35		4,0 - 10,7	4,0 - 13,0
Odevzdávaný výkon při A +2/ W35, 100% otáčky kompresoru	kW	11,71	14,37
Rozsah modulace při A +2/W35		5 - 12	5,5 - 14
Odevzdávaný výkon při A +7/W35, částečné zatížení	kW	5,18	5,63
COP při A +7/W35, částečné zatížení		5,00	4,87
Odevzdávaný výkon při A +2/W35, částečné zatížení	kW	7,00	7,86
COP při A +2/W35, částečné zatížení		3,64	4,04
Chladicí výkon při A 35/W7	kW	8,86	9,69
EER při A 35/W7		2,72	2,68
Chladicí výkon při A 35/W18	kW	11,12	11,45
EER při A 35/W18		3,23	3,77
Chladicí výkon při A 35/W7, jmenovitý výkon	kW	6,48	8,46
EER při A 35/W7, jmenovitý výkon		2,93	2,91
Chladicí výkon při A 35/W18, jmenovitý výkon	kW	7,39	11,46
EER při A 35/W18, jmenovitý výkon		4,35	3,77
Výkonové parametry podle EN 14825¹⁾			
SCOP pro nízkoteplotní vytápění (35 °C), střední klima		4,54	4,85
SCOP pro vysokoteplotní vytápění (55 °C), střední klima		3,58	3,61

	Jednotka	W 11	W 14
Energetická účinnost vytápění prostoru (η_s) pro nízkoteplotní vytápění (35 °C) podmíněná ročním obdobím, mírné klima	%	179	191
Energetická účinnost vytápění prostoru (η_s) pro vysokoteplotní vytápění (55 °C) podmíněná ročním obdobím, mírné klima	%	140	142
Výkonové parametry podle EN 14825 s TP (není k dispozici ve všech zemích)			
SCOP pro nízkoteplotní vytápění (35 °C), střední klima		4,32	4,63
SCOP pro vysokoteplotní vytápění (55 °C), střední klima		3,45	3,50
Energetická účinnost vytápění prostoru (η_s) pro nízkoteplotní vytápění (35 °C) podmíněná ročním obdobím, mírné klima	%	170	182
Energetická účinnost vytápění prostoru (η_s) pro vysokoteplotní vytápění (55 °C) podmíněná ročním obdobím, mírné klima	%	135	137
Elektrická data			
Elektrické napájení		400 V 3N AC, 50 Hz	400 V 3N AC, 50 Hz
Elektrické krytí IP		IP X4	IP X4
Velikost pojistek při napájení tepelného čerpadla přímo z domovní přípojky ²⁾	A	13	13
Maximální příkon	kW	7,2	7,2
Účinník cos phi při maximálním výkonu		<0,97	<0,97
Jmenovitý příkon kompresoru při jmenovitém výkonu A-7/W35	kW	3,92	5,11
Účinník cos phi při A7/W35		<0,97	<0,97
Měkký rozběh tepelného čerpadla		Ano	Ano
Typ měkkého rozběhu		Invertor	Invertor
Max. počet startů kompresoru	1/h	10	10
Rozběhový proud		<5	<5
Teplonosná látka			
Minimální průtok	l/s	0,62	0,81
Vnitřní pokles tlaku	kPa	15,8	22,9
Vzduch a hluk			
Max. výkon motoru ventilátoru (DC převodník)	W	280	280
Maximální proud vzduchu	m ³ /h	7300	7300
Hladina akustického tlaku ve vzdálenosti 1 m, při otáčkách kompresoru 35 %	dB(A)	45	45
Akustický výkon ³⁾	dB(A)	53	53
Max. akustický výkon	dB(A)	64	64
Max. akustický výkon "Tichý provoz"	dB(A)	57	58
Všeobecné údaje			
Chladivo ⁴⁾		R410A	R410A
Množství chladiva	kg	3,3	4,0
CO ₂ (e)	Tuna	6,89	8,35
Maximální teplota výstupu, pouze tepelné čerpadlo	°C	62	62
Nadmořská výška instalace		Do 2000 m nad hladinou moře	
Rozměry (Š x V x H)	mm	1122x1695x545	1122x1695x545
Hmotnost bez stěn a horního krytu	kg	154	165
Hmotnost se stěnami a horním krytem	kg	182	193

1) Platné pouze s: T, E, B, TS

2) Třída pojistky gL/C

3) Hladina akustického výkonu podle EN 12102

4) GWP100 = 2088

Tab. 16 Technické údaje - tepelné čerpadlo (tři fáze)

Hladiny akustického tlaku pro Air XW 11 bez akustických krytů													
	Odstup	m	1	2	3	4	5	6	8	10	12	14	16
Den	>3 m ¹⁾	dB (A)	56	50	46	44	42	40	38	36	34	33	32
	<3 m ²⁾	dB (A)	59	53	49	47	45	43	41	39	37	36	35
Noc	>3 m ¹⁾	dB (A)	49	43	39	37	35	33	31	29	27	26	25
	<3 m ²⁾	dB (A)	52	46	42	40	38	36	34	32	30	29	28

- 1) Tepelné čerpadlo dále než 3 m od stěny
- 2) Tepelné čerpadlo blíže než 3 m od stěny

Tab. 17 Hladiny akustického tlaku tepelného čerpadla Air XW 11

Hladiny akustického tlaku pro Air XW 11 s akustickými kryty (příslušenství)													
	Odstup	m	1	2	3	4	5	6	8	10	12	14	16
Den	>3 m ¹⁾	dB (A)	53	47	43	41	39	37	35	33	31	30	29
	<3 m ²⁾	dB (A)	56	50	46	44	42	40	38	36	34	33	32
Noc	>3 m ¹⁾	dB (A)	48	42	38	36	34	32	30	28	26	25	24
	<3 m ²⁾	dB (A)	51	45	41	39	37	35	33	31	29	28	27

- 1) Tepelné čerpadlo dále než 3 m od stěny
- 2) Tepelné čerpadlo blíže než 3 m od stěny

Tab. 18 Hladiny akustického tlaku tepelného čerpadla Air XW 11 včetně protihlukových krytů vpředu a vzadu (příslušenství)

Hladiny akustického tlaku pro Air XW 14 bez akustických krytů													
	Odstup	m	1	2	3	4	5	6	8	10	12	14	16
Den	>3 m ¹⁾	dB (A)	56	50	46	44	42	40	38	36	34	33	32
	<3 m ²⁾	dB (A)	59	53	49	47	45	43	41	39	37	36	35
Noc	>3 m ¹⁾	dB (A)	50	44	40	38	36	34	32	30	28	27	26
	<3 m ²⁾	dB (A)	53	47	43	41	39	37	35	33	31	30	29

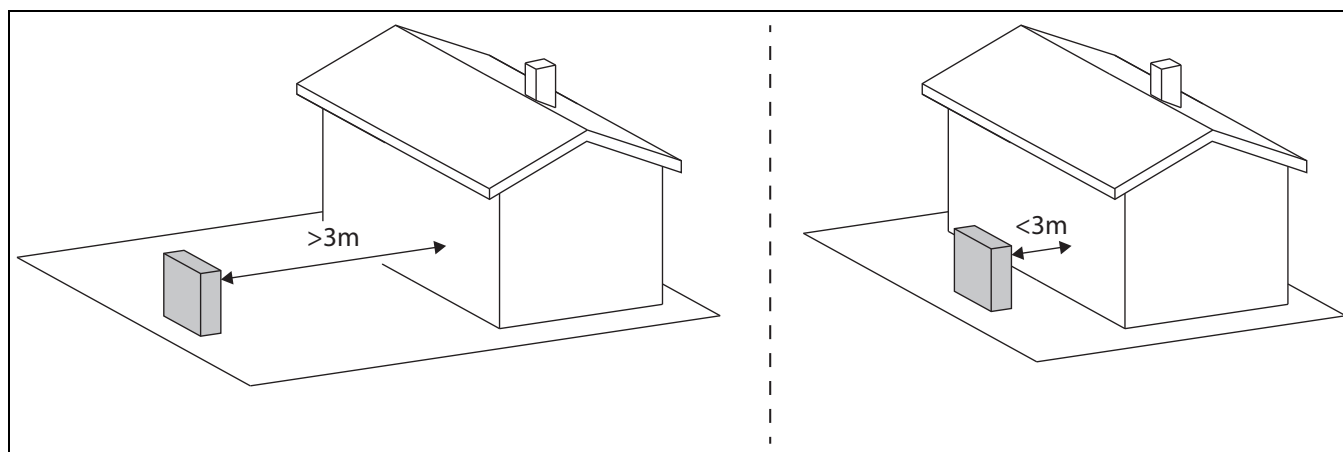
- 1) Tepelné čerpadlo dále než 3 m od stěny
- 2) Tepelné čerpadlo blíže než 3 m od stěny

Tab. 19 Hladiny akustického tlaku tepelného čerpadla Air XW 14

Hladiny akustického tlaku pro Air XW 14 s akustickými kryty (příslušenství)													
	Odstup	m	1	2	3	4	5	6	8	10	12	14	16
Den	>3 m ¹⁾	dB (A)	54	48	44	42	40	38	36	34	32	31	30
	<3 m ²⁾	dB (A)	57	51	47	45	43	41	39	37	35	34	33
Noc	>3 m ¹⁾	dB (A)	48	42	38	36	34	32	30	28	26	25	24
	<3 m ²⁾	dB (A)	51	45	41	39	37	35	33	31	29	28	27

- 1) Tepelné čerpadlo dále než 3 m od stěny
- 2) Tepelné čerpadlo blíže než 3 m od stěny

Tab. 20 Hladiny akustického tlaku tepelného čerpadla Air XW 14 včetně protihlukových krytů vpředu a vzadu (příslušenství)



Akustické údaje s protihlukovým krytem vpředu a vzadu (příslušenství)

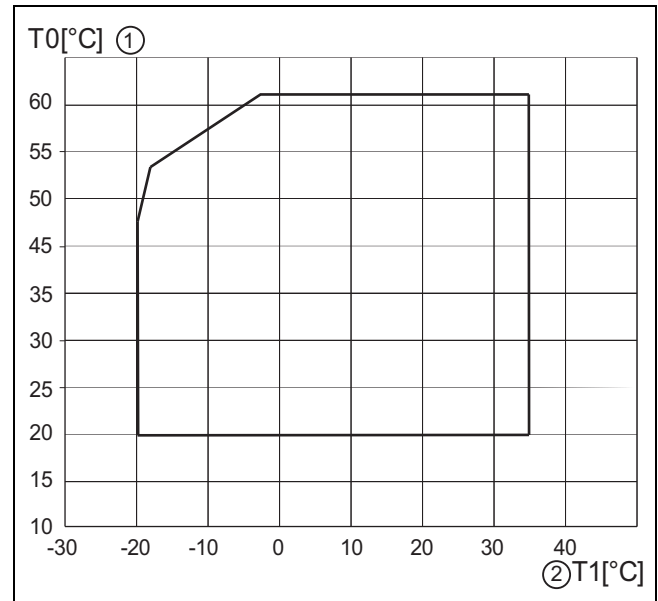
	Jednotka	W 11	W 14
Max. akustický výkon	dB(A)	61	62
Max. akustický výkon "Tichý provoz"	dB(A)	56	56

Tab. 21 Údaje o akustickém tlaku – tepelné čerpadlo třífázové s protihlukovým krytem vpředu a vzadu

9.3 Provozní rozsah tepelného čerpadla bez dotopu



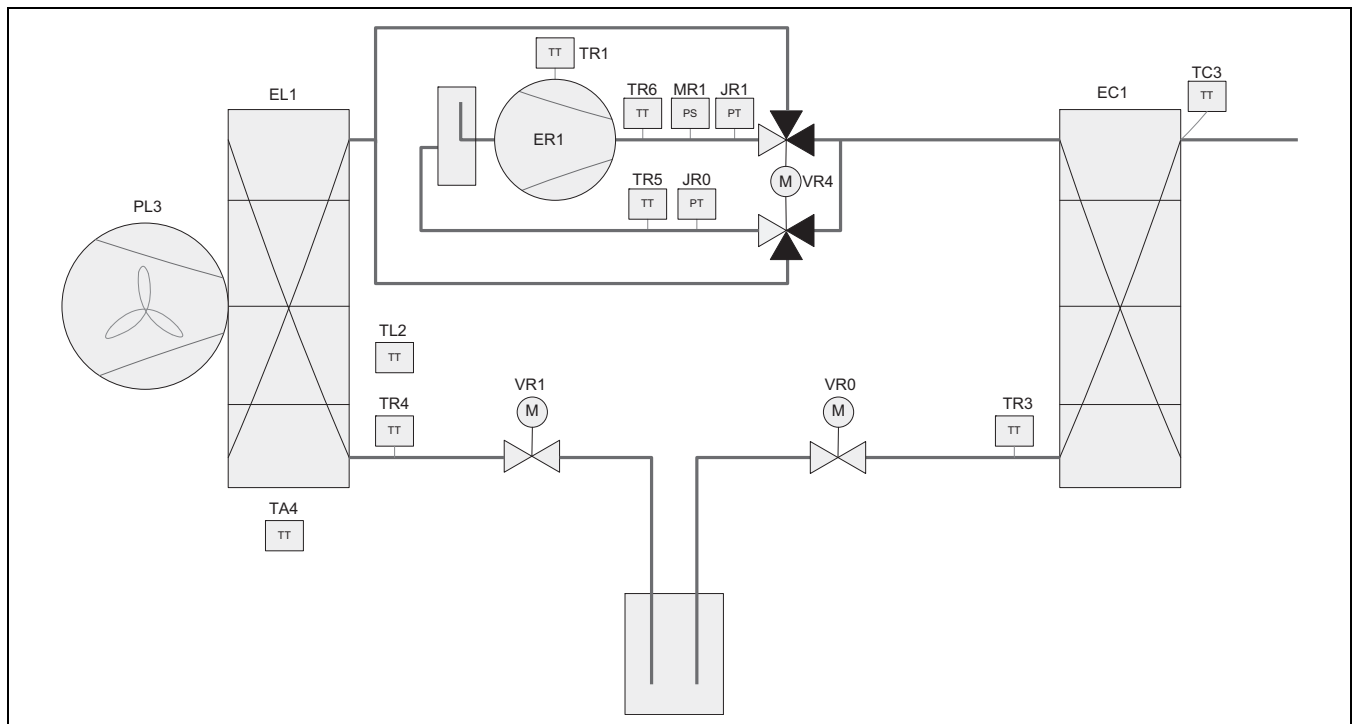
Tepelné čerpadlo se při cca $-20\text{ }^{\circ}\text{C}$ resp. $+35\text{ }^{\circ}\text{C}$ vypne. Vytápění a přípravu teplé vody pak převezme vnitřní jednotka nebo externí zdroj tepla. Pokud venkovní teplota opět stoupne nad cca $-17\text{ }^{\circ}\text{C}$ nebo klesne pod cca $+32\text{ }^{\circ}\text{C}$, tepelné čerpadlo se automaticky spustí. V provozu chlazení se tepelné čerpadlo vypne při cca $+45\text{ }^{\circ}\text{C}$ a zapne při cca $+42\text{ }^{\circ}\text{C}$.



Obr. 23 Tepelné čerpadlo bez dotopu

- [1] Maximální teplota topné vody na výstupu (T0)
- [2] Venkovní teplota (T1)

9.4 Okruh chladiva

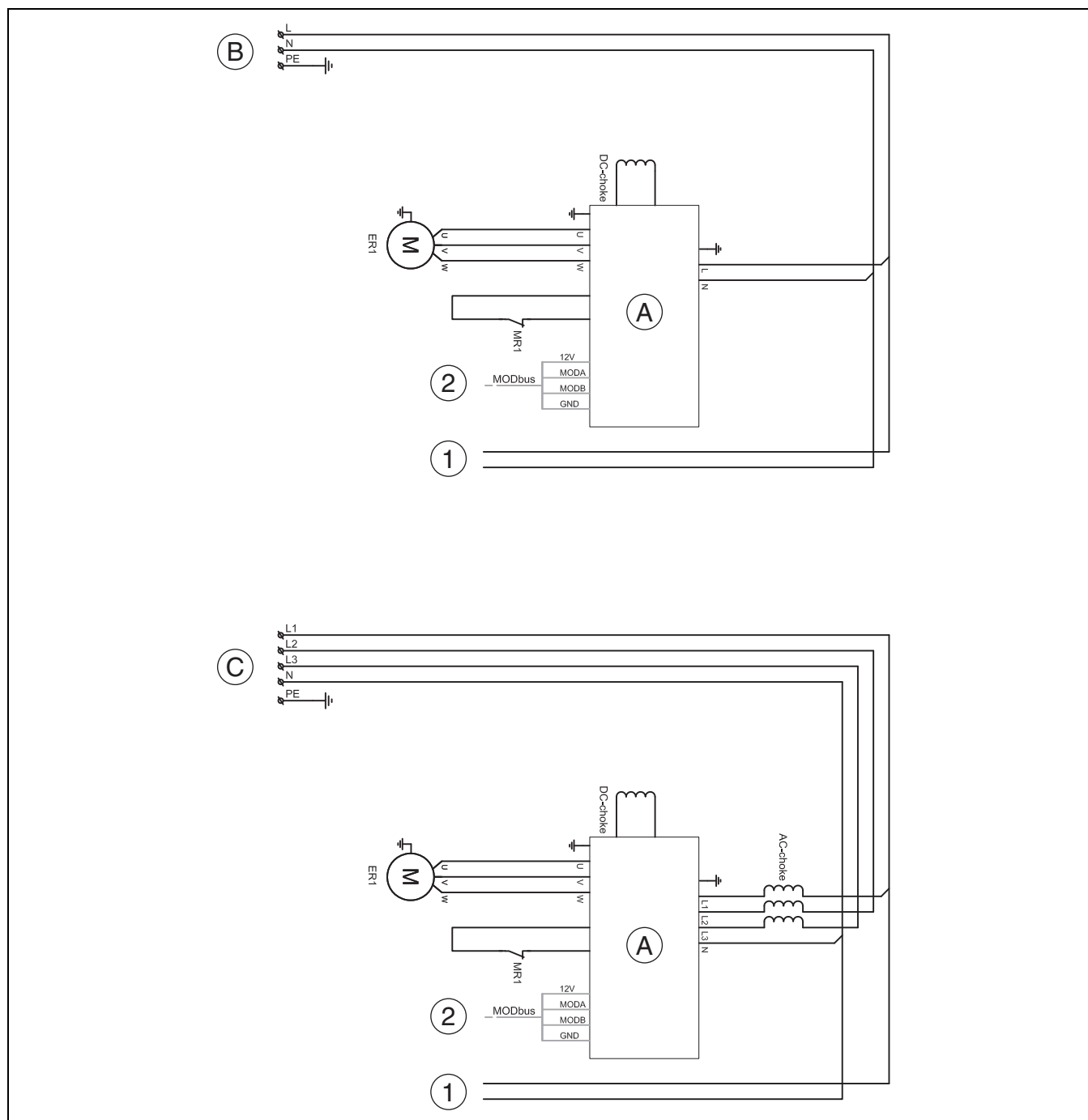


Obr. 24 Schéma okruhu chladiva

[EC1]	Kondenzátor (režim vytápění)
[EL1]	Výparník (režim chlazení)
[ER1]	Kompresor
[JR0]	Nízkotlaké čidlo
[JR1]	Vysokotlaké čidlo
[MR1]	Vysokotlaký presostat
[PL3]	Ventilátor
[TA4]	Čidlo teploty vany kondenzátu
[TC3]	Čidlo teploty výstupu teplotonosné látky
[TL2]	Čidlo teploty nasávaného vzduchu
[TR1]	Čidlo teploty kompresoru
[TR3]	Čidlo teploty zkondenzovaného chladiva (režim vytápění)
[TR4]	Čidlo teploty nastříkovaného chladiva do výparníku (režim vytápění)
[TR5]	Čidlo teploty sání kompresoru
[TR6]	Čidlo teploty horkého plynu
[VR0]	Elektronický expanzní ventil 1
[VR1]	Elektronický expanzní ventil 2
[VR4]	4-cestný ventil

9.5 Schéma zapojení

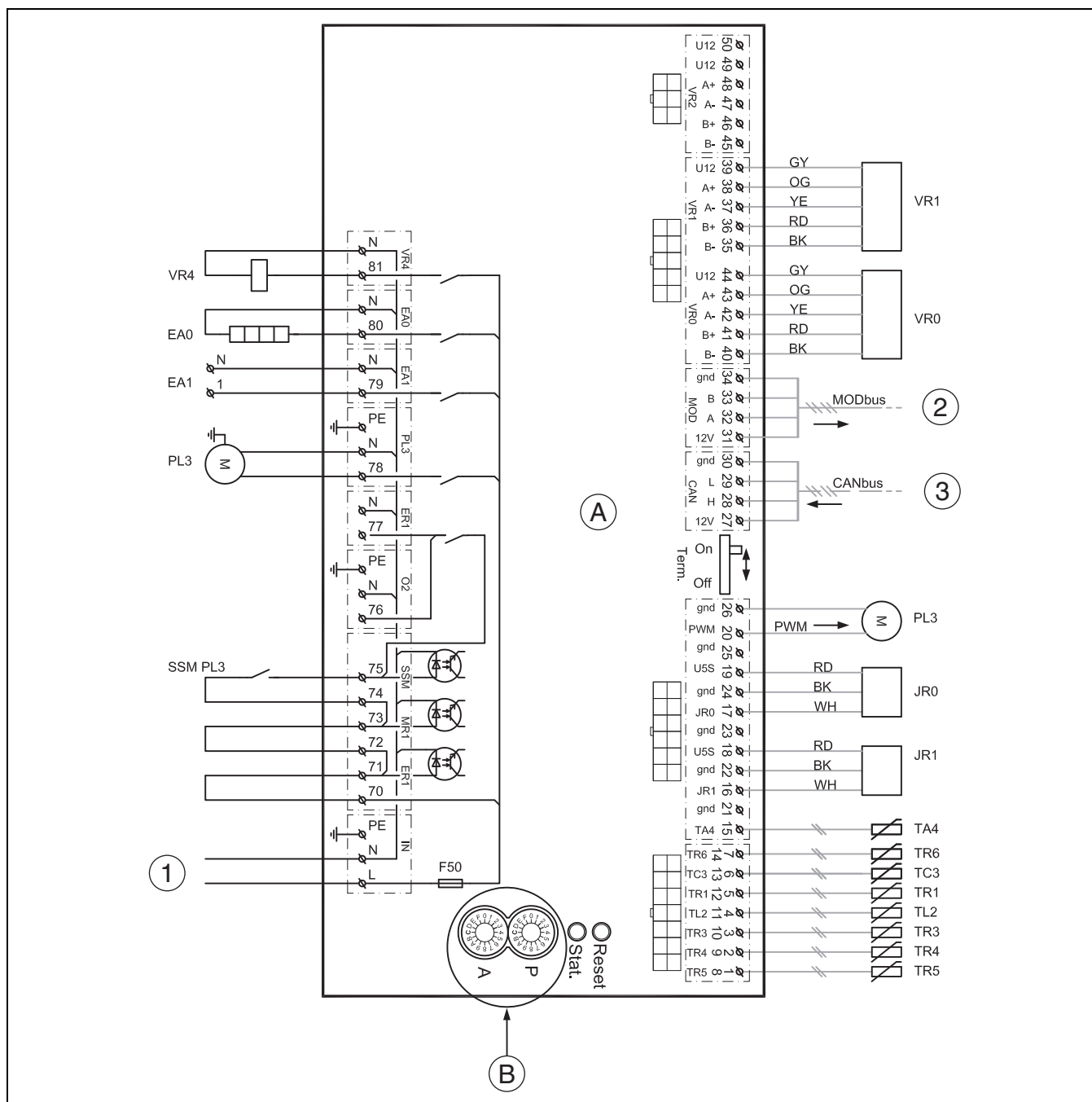
9.5.1 Schéma zapojení jednofázového/třífázového stroje



Obr. 25 Schéma zapojení měniče a kompresoru (jedno- atřífázový stroj)

- [ER1] Kompresor
- [MR1] Vysokotlaký presostat
- [A] Invertor (měnič)
- [B] Síťové napětí 230 V 1N~
- [C] Síťové napětí 400 V 3N~
- [1] Napájení I/O
- [2] MOD-BUS k I/O modulu

9.5.2 Schéma zapojení I/O modulu



Obr. 26 Schéma zapojení I/O modulu

[JR0]	Nízkotlaké čidlo	[VR4]	4-cestní ventil
[JR1]	Vysokotlaké čidlo	[A]	I/O modul
[PL3]	Ventilátor, signál PWM	[B]	P1=tepelné čerpadlo XW 4, 1N~ P2=tepelné čerpadlo XW 6, 1N~ P3=tepelné čerpadlo XW 8, 1N~ P4=tepelné čerpadlo XW 11, 3N~ P5=tepelné čerpadlo XW 14, 3N~ A=0 jako standard
[TA4]	Čidlo teploty kondenzátní vany	[1]	Provozní napětí, 230 V~
[TC3]	Čidlo teploty výstupu teplotnosné látky	[2]	MOD-BUS z převodníku do frekvenčního měniče
[TL2]	Čidlo teploty nasávaného vzduchu	[3]	CAN-BUS z instalačního modulu vnitřní jednotky
[TR1]	Čidlo teploty kompresoru		
[TR3]	Čidlo teploty zkondenzovaného chladiva (režim vytápění)		
[TR4]	Čidlo teploty zpátečky výparníku (provoz chlazení)		
[TR5]	Čidlo teploty sání kompresoru		
[TR6]	Čidlo teploty horkého plynu		
[VR0]	Elektronický expanzní ventil 1		
[VR1]	Elektronický expanzní ventil 2		
[EA0]	Topný kabel kondenzátní vany		
[EA1]	Topný kabel (příslušenství)		
[F50]	Pojistka 6,3 A		
[PL3]	Ventilátor		
[SSM]	Alarm motoru ventilátoru		

9.5.3 Odporové charakteristiky čidel

°C	Ωr..	°C	Ωr...	°C	Ωr...
-40	154300	5	11900	50	1696
-35	111700	10	9330	55	1405
-30	81700	15	7370	60	1170
-25	60400	20	5870	65	980
-20	45100	25	4700	70	824
-15	33950	30	3790	75	696
-10	25800	35	3070	80	590
-5	19770	40	2510	85	503
± 0	15280	45	2055	90	430

Tab. 22 Čidlo TA4, TL2, TR4, TR5

°C	Ω	°C	Ω	°C	Ω	°C	Ω
-20	96358	15	15699	50	3605	85	1070
-15	72510	20	12488	55	2989	90	915
-10	55054	25	10001	60	2490	-	-
-5	42162	30	8060	65	2084	-	-
± 0	32556	35	6536	70	1753	-	-
5	25339	40	5331	75	1480	-	-
10	19872	45	4372	80	1256	-	-

Tab. 23 Čidlo TC3, TR3

°C	Ω	°C	Ω	°C	Ω	°C	Ω
-20	198500	15	31540	50	6899	85	2123
-15	148600	20	25030	55	5937	90	1816
-10	112400	25	20000	60	4943	95	1559
-5	85790	30	16090	65	4137	100	1344
± 0	66050	35	13030	70	3478	105	1162
5	51220	40	10610	75	2938	110	1009
10	40040	45	8697	80	2492	1156	879

Tab. 24 Čidlo TR1, TR6

9.6 Údaje o chladivu

Toto zařízení **obsahuje fluorované skleníkové plyny** jako chladivo. Zařízení je vybaveno hermeticky uzavřeným systémem. Údaje o chladivu v souladu s nařízením EU č. 517/2014 o fluorovaných skleníkových plynech najdete v návodu k obsluze zařízení.



Poznámka pro instalátéra: Při doplňování chladiva zapište, prosím, dodatečnou náplň a celkové množství do tabulky „Údaje o chladivu“ v návodu k obsluze.





Buderus

Bosch Termotechnika s.r.o.
Obchodní divize Buderus
Průmyslová 372/1
108 00 Praha 10

Tel : (+420) 261 300 300
info@buderus.cz
www.buderus.cz