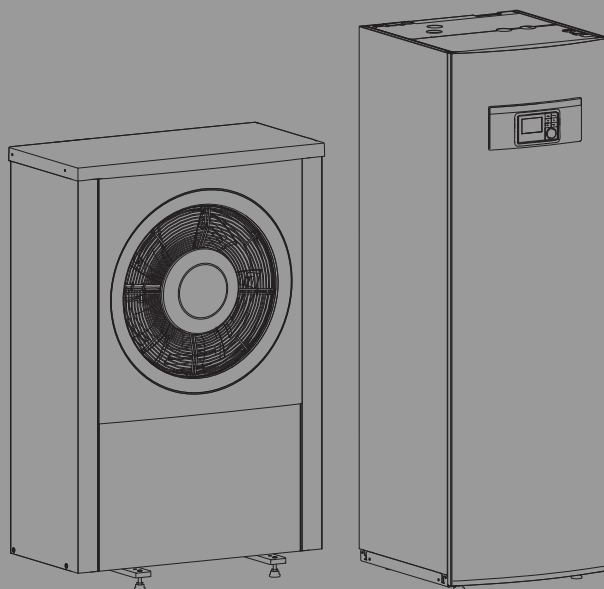


Logatherm WPL AR IDU T/TS

Tepelné čerpadlo s vnitřní jednotkou

Buderus

Před instalací a údržbou pečlivě pročtěte.



Obsah

1	Vysvětlení symbolů a bezpečnostní pokyny	3	5	Ochrana životního prostředí a likvidace odpadu	22
1.1	Použité symboly	3	6	Informace o ochraně osobních údajů	22
1.2	Všeobecné bezpečnostní pokyny	3	7	Odborné pojmy	23
1.2.1	Rozsah použití	3	8	Přehled Hlavní menu	24
2	Popis výrobku	4	9	Přehled Info	25
2.1	Typový štítek	4			
2.2	Prohlášení o shodě	4			
2.3	Tepelné čerpadlo (venkovní jednotka)	4			
2.3.1	Provozní rozsah tepelného čerpadla bez dotopu	4			
2.3.2	Schéma okruhu chladiva	5			
2.4	Vnitřní jednotka	5			
2.5	Pokyny pro úsporu energie	6			
3	Ovládání	6			
3.1	Řídicí jednotka	6			
3.1.1	Provoz po výpadku proudu	6			
3.2	Ovládací panel	6			
3.2.1	Přehled ovládacích prvků a symbolů	6			
3.2.2	Vypnutí	8			
3.2.3	Volba otopného okruhu pro standardní zobrazení	8			
3.2.4	Nastavení provozního režimu	8			
3.2.5	Přechodná změna teploty prostoru	8			
3.2.6	Trvalá změna teploty prostoru	8			
3.2.7	Úprava nastavení pro vytápění s časovým programem (automatický provoz)	9			
3.2.8	Volba aktivního časového programu otopné soustavy	10			
3.2.9	Přejmenování časového programu nebo otopného okruhu	10			
3.2.10	Nastavení přípravy teplé vody	11			
3.2.11	Nastavení programu Dovolena	11			
3.2.12	Další nastavení	12			
3.3	Hlavní menu	13			
3.3.1	Nastavení pro vytápění	13			
3.3.2	Nastavení pro teplou vodu	14			
3.3.3	Nastavení pro funkci větrání	15			
3.3.4	Nastavení programu Dovolena	15			
3.3.5	Nastavení pro další systémy nebo zařízení	16			
3.3.6	Všeobecná nastavení	17			
3.4	Zobrazení informací o systému	17			
3.5	Poruchy	18			
4	údržba	19			
4.1	Vnitřní jednotka	19			
4.1.1	Kontrola provozního tlaku	20			
4.1.2	Filtr částic	20			
4.1.3	Ochrana proti přehřátí	20			
4.1.4	Vlhkost při provozu chlazení	20			
4.1.5	Kontrola pojistných ventilů	20			
4.2	Tepelné čerpadlo (venkovní jednotka)	20			
4.2.1	Opláštění (kryt)	20			
4.2.2	Výparník	21			
4.2.3	Sníh a led	21			
4.2.4	Čištění vany na kondenzát	21			
4.3	Údaje o chladivu	22			

1 Vysvětlení symbolů a bezpečnostní pokyny

1.1 Použité symboly

Výstražné pokyny

Signální výrazy označují druh a závažnost následků, které mohou nastat, nebudou-li dodržena opatření k odvrácení nebezpečí.

Následující signální výrazy jsou definovány a mohou být použity v této dokumentaci:



NEBEZPEČÍ

NEBEZPEČÍ znamená, že dojde k těžkým až život ohrožujícím újmám na zdraví osob.



VAROVÁNÍ

VAROVÁNÍ znamená, že může dojít k těžkým až život ohrožujícím újmám na zdraví osob.



UPOZORNĚNÍ

UPOZORNĚNÍ znamená, že může dojít k lehkým až středně těžkým újmám na zdraví osob.

OZNÁMENÍ

OZNÁMENÍ znamená, že může dojít k materiálním škodám.

Důležité informace



Důležité informace neobsahující ohrožení člověka nebo materiálních hodnot jsou označeny zobrazeným informačním symbolem.

Další symboly

Symbol	Význam
▶	požadovaný úkon
→	odkaz na jiné místo v dokumentu
•	výčet/položka seznamu
–	výčet/položka seznamu (2. rovina)

Tab. 1

1.2 Všeobecné bezpečnostní pokyny

1.2.1 Rozsah použití

Tepelné čerpadlo se smí montovat pouze do uzavřených otopných soustav podle normy EN 12828.

Jakékoliv jiné použití není v souladu s určeným účelem. Škody, které by tak vznikly, jsou vyloučeny z odpovědnosti.

U tepelného čerpadla je nutné provádět údržbu podle EN1717 4.6.

⚠ Bezpečnost elektrických přístrojů pro domácí použití a podobné účely

Aby se zamezilo ohrožení elektrickými přístroji, platí podle EN 60335-1 tato pravidla:

„Tento přístroj mohou používat děti starší 8 let, jakož i osoby se sníženými fyzickými, smyslovými či mentálními schopnostmi nebo nedostatečnými zkušenostmi a znalostmi, pokud byly pod dohledem nebo ve vztahu k bezpečnému užívání přístroje poučeny a chápou

nebezpečí, které jim z toho hrozí. Přístroj se nesmí stát předmětem dětské hry. Čištění a uživatelskou údržbu nesmějí provádět děti bez dohledu.“

„Dojde-li k poškození síťového kabelu, musí být za účelem zamezení vzniku ohrožení osob vyměněn výrobcem nebo jeho zákaznickým servisem či podobně kvalifikovanou osobou.“

⚠ Servisní prohlídky a údržba

Pravidelné servisní prohlídky a údržba jsou předpokladem bezpečného a ekologického provozu topného systému.

Doporučujeme uzavřít s autorizovanou odbornou firmou smlouvu o provádění roční servisní prohlídky a údržby podle aktuální potřeby.

- ▶ Práci svěřte pouze oprávněné odborné firmě.
- ▶ Zjištěné závady nechte neprodleně odstranit.

⚠ Změny a opravy

Neodborně provedené změny tepelného čerpadla nebo jiných dílů otopné soustavy mohou vést ke škodám na osobách a majetku nebo k poškození systému.

- ▶ Veškeré práce nechejte provádět výhradně autorizovaným instalátérem.
- ▶ Nesnímejte z tepelného čerpadla opláštění.
- ▶ Neprovádějte žádné úpravy tepelného čerpadla nebo jiných dílů otopné soustavy.

⚠ Vzduch prostoru

Vzduch v prostoru instalace nesmí obsahovat vznětlivé nebo chemicky agresivní látky.

- ▶ V blízkosti zdroje tepla nepoužívejte ani neskladujte snadno vznětlivé nebo výbušné materiály (papír, benzin, ředidla, barvy atd.).
- ▶ V blízkosti zdroje tepla nepoužívejte ani neskladujte žádné korozivní látky (rozpouštědla, lepidla, čisticí prostředky obsahující chlor atd.).

⚠ Možnost poškození mrazem

Je-li zařízení mimo provoz, hrozí jeho zamrznutí:

- ▶ Dodržujte pokyny týkající se protizámrazové ochrany.
- ▶ Zařízení ponechejte vždy zapnuté, abyste nevyřadili dodatečné funkce, jako je např. příprava teplé vody nebo ochrana proti zablokování.
- ▶ Dojde-li k poruše, neprodleně ji odstraňte.

⚠ Nebezpečí opaření v místech odběru teplé vody

- ▶ Má-li být nastavována teplota TV vyšší než 60 °C, nebo bude-li zapínána termická dezinfekce, je nutné, aby bylo nainstalované směšovací zařízení. Při pochybnostech se poraďte s odborníkem.

2 Popis výrobku

Toto je originální návod. Překlady se bez souhlasu výrobce nesmí vyhotovovat.

Tepelné čerpadlo WPL AR spolu s vnitřní jednotkou IDU T, IDU TS patří k řadě otopných soustav, které získávají energii k vytápění a přípravě teplé vody z venkovního vzduchu. Otočením tohoto procesu, kdy se teplo odejme topné vodě a předá se venkovnímu vzduchu, lze otopnou soustavu v případě potřeby využít i k chlazení. Předpokladem však je, že je otopná soustava pro provoz chlazení dimenzována.

Otopná soustava je řízena řídicí jednotkou, umístěnou ve vnitřní jednotce. Řídicí jednotka systém reguluje a řídí pomocí různých nastavení pro vytápění, chlazení, teplou vodu a jiný provoz. Např. při případných poruchách vypne funkce hlídání venkovní jednotky, aby byly důležité díly chráněny před poškozením.

2.1 Typový štítek

- WPL AR: Typový štítek je umístěn na zadní straně tepelného čerpadla.
- IDU T/IDU TS: Typový štítek se nachází na horním krytu vnitřní jednotky.

Obsahuje údaje o výkonu, objednáci a výrobní číslo a datum výroby.

2.2 Prohlášení o shodě

CE Tento výrobek vyhovuje svou konstrukcí a provozními vlastnostmi příslušným evropským směrnici i doplňujícím národním požadavkům. Shoda byla prokázána udělením označení CE.

Prohlášení o shodě výrobku si můžete vyžádat. Použijte k tomu adresu uvedenou na zadní straně tohoto návodu.

2.3 Tepelné čerpadlo (venkovní jednotka)

Tepelné čerpadlo je řízeno invertorem, což znamená, že otáčky kompresoru jsou automaticky upravovány tak, aby bylo v každém okamžiku dodáváno právě potřebné množství energie. Ventilátor má řízený počet otáček a svůj výkon mění s ohledem na co nejnižší spotřebu energie podle potřeby.

Různý počet otáček se projevuje i na hlasitosti systému – čím je počet otáček vyšší, tím hlasitější je systém.

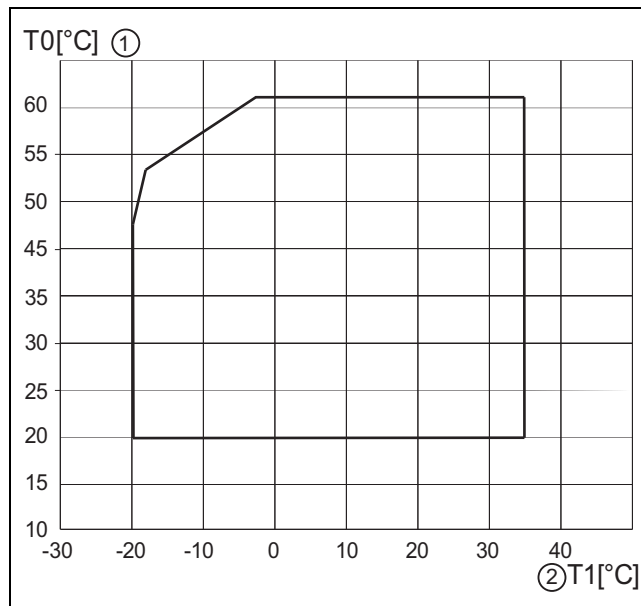
Rozmrazování

Při nízkých venkovních teplotách se na výparníku může tvořit led. Je-li vrstva ledu tak vysoká, že brání průchodu vzduchu výparníkem, spustí se automatické rozmrazování. Jakmile veškerý led odtaje, vrátí se tepelné čerpadlo do normálního provozu. Při venkovních teplotách nad +5 °C dojde k rozmrazování za provozu vytápění. Při nízkých venkovních teplotách se za účelem rozmrazování prostřednictvím 4cestného ventilu obrátí směr proudění chladiva v okruhu, takže horký plyn vycházející z kompresoru led rozmrazuje. Během toho se otopná soustava mírně ochladí. Doba trvání rozmrazování je závislá na stupni námrazy a aktuální venkovní teplotě.

2.3.1 Provozní rozsah tepelného čerpadla bez dotopu



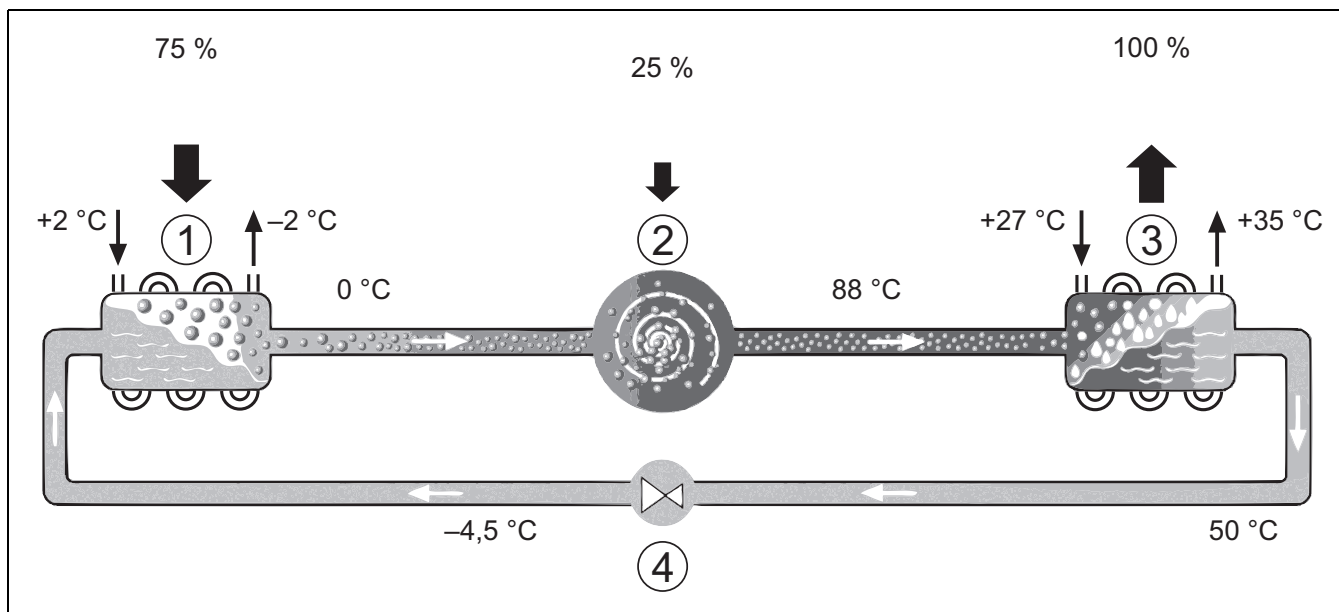
Tepelné čerpadlo se při cca -20 °C resp. +35 °C vypne. Vytápění a přípravu teplé vody pak převezme vnitřní jednotka nebo externí zdroj tepla. Pokud venkovní teplota opět stoupne nad cca -17 °C nebo klesne pod cca +32 °C, tepelné čerpadlo se automaticky spustí. V provozu chlazení se tepelné čerpadlo vypne při cca +45 °C a zapne při cca +42 °C.



Obr. 1 Tepelné čerpadlo bez dotopu

- [1] Maximální teplota topné vody na výstupu (T0)
- [2] Venkovní teplota (T1)

2.3.2 Schéma okruhu chladiva



Obr. 2 Princip funkce okruhu chladiva v tepelném čerpadle

- [1] Výparník
- [2] Kompresor
- [3] Kondenzátor
- [4] Expanzní ventil

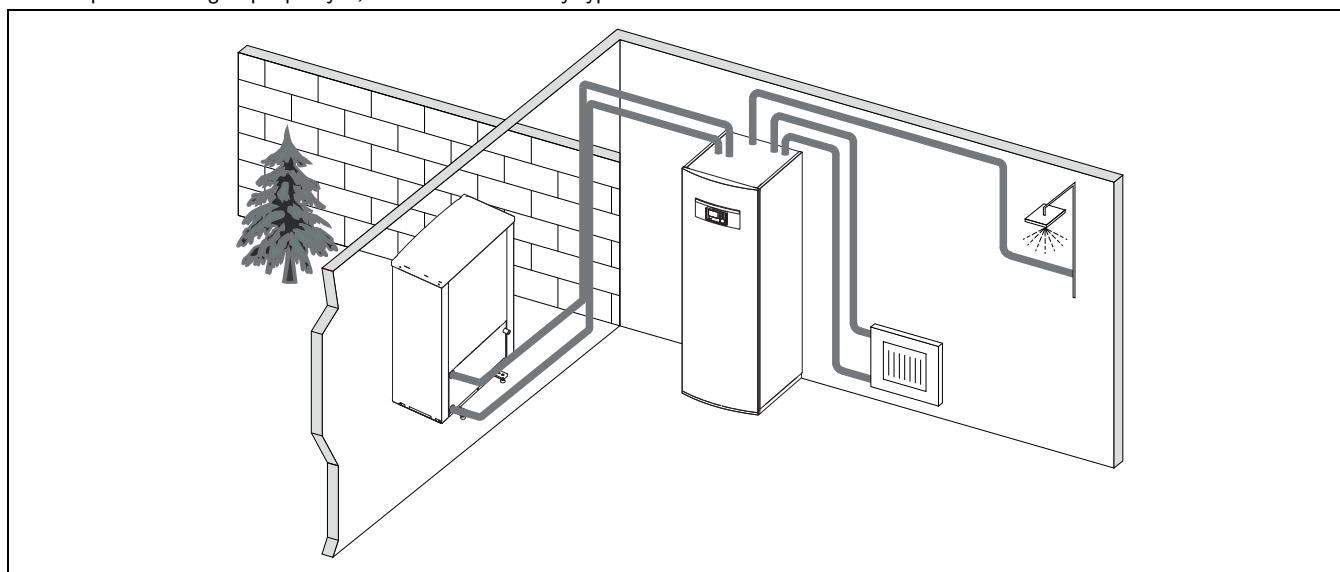
2.4 Vnitřní jednotka

Vnitřní jednotka slouží k tomu, aby rozvedla teplo přicházející z tepelného čerpadla do otopné soustavy a zásobníku teplé vody. Čerpadlo ve vnitřní jednotce má řízený počet otáček, takže se otáčky při malé potřebě automaticky sníží. Tím se sníží spotřeba energie.

Je-li potřeba tepla při nízkých venkovních teplotách vyšší, může být zapotřebí dohřev. Dohřevy mohou být integrované nebo externí a spouští a deaktivuje je řídicí jednotka ve vnitřní jednotce. Pokrývá-li tepelné čerpadlo pouze část potřeby energie potřebné pro otopnou soustavu, je chybějící tepelný výkon doplněn dohřevem. Jakmile otopná soustava potřebu energie opět pokrývá, dohřev se automaticky vypne.

IDU T / IDU TS

Je-li tepelné čerpadlo WPL AR zkombinováno s vnitřní jednotkou IDU T nebo IDU TS, tvoří pak dohromady kompletní systém pro vytápění i přípravu teplé vody, protože vnitřní jednotka obsahuje zásobník teplé vody. Střídání mezi vytápěním a přípravou teplé vody umožňuje interní 3cestný ventil. Dohřev integrovaný ve vnitřní jednotce se spouští podle potřeby.



Obr. 3 Tepelné čerpadlo WPL AR, vnitřní jednotka IDU T/ IDU TS s integrovaným zásobníkem teplé vody a elektrickou pomocnou topnou tyčí

2.5 Pokyny pro úsporu energie

- Přednostně využívejte normální provoz, při němž je spotřeba energie otopné soustavy nejnižší. Nastavte požadovanou teplotu prostoru podle individuální potřeby.
- Ve všech místnostech úplně otevřete termostatické ventily. Teprve když ani po delší době nebude dosaženo požadované teploty prostoru, nastavte na řídicí jednotce vyšší teplotu. Pouze pokud bude v některé místnosti příliš teplo, pak v této místnosti termostatický ventil přivřete.
- Je-li nainstalovaný prostorový regulátor, lze jej využít k optimální regulaci řízené podle teploty prostoru. Zamezte vlivu jiných zdrojů tepla (např. slunečního záření nebo krbu). Jinak může dojít k nežádoucím výkyvům teploty prostoru.
- Nepřistavujte žádné velké předměty, např. pohovku, přímo před otopná tělesa (odstup by měl být nejméně 50 cm). Ohřátý nebo ochlazený vzduch jinak nemůže cirkulovat a ohřívát či ochlazovat místnost.
- Teplotu, od které má být spuštěno chlazení, nenastavujte příliš nízkou. I při chlazení bytu se spotřebovává energie.

Správné větrání

Místo toho, abyste okna jen vyklápěli, otevřete je na krátkou dobu dokořán. Při oknech otevřených jen na ventilaci uniká z místnosti neustále teplo, aniž by se vzduch v prostoru výrazně zlepšil. Během větrání termostatické ventily uzavřete nebo snižte nastavení na prostorovém regulátoru.

3 Ovládání



VAROVÁNÍ

Možnost vzniku materiálních škod v důsledku působení mrazu!

Vlivem mrazu může dojít k poničení vytápění nebo dohřevu.

- Pokud existuje nebezpečí, že by vytápění nebo dohřev mohl být zamrznutý, nespouštějte vnitřní jednotku.

3.1 Řídicí jednotka

Řídicí jednotka HMC 310 reguluje každý z max. 4 otopných okruhů vždy podle jednoho z těchto druhů regulace:

- **Řízení podle venkovní teploty**
 - Teplota na výstupu se nastaví na základě venkovní teploty podle optimalizované ekvitermní křivky.
- **Řízení podle venkovní teploty s nižší náročností¹⁾**
 - Teplota na výstupu se nastaví na základě venkovní teploty podle zjednodušené ekvitermní křivky.

U obou druhů regulace lze dálkové ovládání instalovat do referenční místnosti, aby se mohl uplatnit vliv měření i požadované teploty prostoru. Ekvitermní křivka se pak odpovídajícím způsobem upraví.



Řídicí jednotka HMC 310 je nainstalována v zařízení a nelze ji použít jako dálkové ovládání v místnosti. Informujte se u příslušného odborníka o dostupných prostorových regulátorech.



Pro regulaci podle venkovní teploty s korekcí podle teploty prostoru platí: Termostatické ventily v referenční místnosti (místnost, ve které je umístěno dálkové ovládání) musí být zcela otevřeny!



Funkce chlazení není k dispozici v Belgii a Dánsku.



Položky nabídky chlazení uvedené v této příručce mohou být skryté, pokud nainstalovaný systém není vhodný pro chlazení.



Elektrický dohřev nebo jiný dohřev nejsou k dispozici pro normální provoz v Dánsku. Dohřev je však povolen v nouzovém režimu, v režimu zvláštního ohřevu teplé vody a při termické dezinfekci.

Texty zobrazované na displeji závisí na verzi softwaru řídicí jednotky a mohou se tak od textů v tomto návodu lišit.

Rozsahy nastavení, základní nastavení a rozsah funkcí závisí na použitém systému a mohou se od údajů v tomto návodu odchylovat.

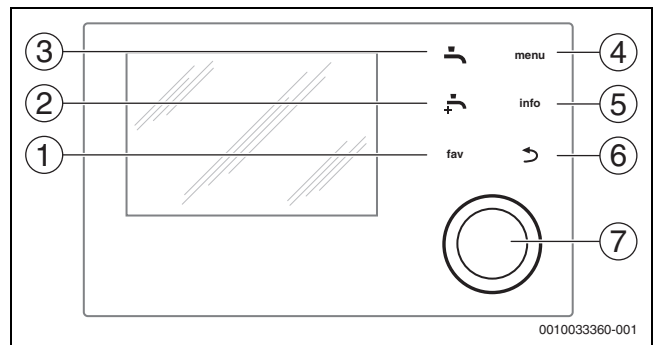
- Při instalovaných 2 a více otopných okruzích jsou pro každý otopný okruh k dispozici různá nastavení, která je nutno provést.
- Pokud jsou do systému instalovány speciální díly a moduly (např. solární modul MS 200, modul pro bazén MP 100), jsou k dispozici i příslušná nastavení, která je nutno provést.
- Pokud jsou instalovány určité typy zdrojů tepla, mohou být k dispozici dodatečná nastavení, která je nutno provést.

3.1.1 Provoz po výpadku proudu

Při výpadku proudu nebo ve fázích s vypnutým zdrojem tepla nedojde ke ztrátě žádných nastavení. Řídicí jednotka po obnovení napájení opět zahájí svůj provoz. V určitých případech je nutno znovu nastavit čas a datum. Další nastavení nejsou nutná.

3.2 Ovládací panel

3.2.1 Přehled ovládacích prvků a symbolů



Obr. 4 Ovládací prvky

- [1] Tlačítko **Fav**: Zobrazení oblíbených položek
- [2] Tlačítko **Extra teplá voda**: Spuštění jednorázové přípravy teplé vody
- [3] Tlačítko **Teplá voda**: Nastavení provozního režimu přípravy teplé vody
- [4] Tlačítko **Menu**: Zobrazení hlavního menu (krátké stisknutí)
- [5] Tlačítko **Info**: Zobrazení informačního menu nebo dalších informací o aktuální volbě
- [6] Tlačítko ↵: Vyvolání nadřazené úrovně menu nebo zamítnutí hodnoty (krátké stisknutí), návrat na standardní zobrazení (podržení stisknutého tlačítka)
- [7] Otočný spínač: Volba (otáčení) a potvrzení (stisk)

1) Toto nastavení není k dispozici ve Finsku nebo Švédsku



Je-li osvětlení displeje zhasnuté, způsobí první stisknutí otočného spínače pouze zapnutí osvětlení. Při otáčení otočného spínače a současném stisknutí jiného ovládacího prvku se navíc k popsané funkci zapne osvětlení. Popisy úkonů v tomto návodu vycházejí vždy ze stavu při zapnutém osvětlení. Nedojde-li ke stisknutí žádného ovládacího prvku, osvětlení se automaticky vypne (při standardním zobrazení po cca 30 s, v nabídce po cca 30 min, při poruše po 24 h).



Obr. 5 Symboly ve standardním zobrazení (příklad zobrazení)



Standardní zobrazení se vztahuje výhradně na zobrazený otopný okruh. Změna požadované teploty prostoru ve standardním zobrazení se projeví pouze v zobrazeném otopném okruhu.

Položka	Symbol	Výklad
1	20.5 °C	Zobrazení hodnoty (aktuální teplota): <ul style="list-style-type: none"> teploty prostoru, je-li nainstalováno dálkové ovládání pro zobrazený otopný okruh, teploty zdroje tepla, není-li nainstalováno dálkové ovládání.
2	-	Informační řádek: Zobrazení času, dne v týdnu a data.
3	↓↑ 8.0 °C	Doplňující informace o teplotě: Venkovní teplota, teplota solárního kolektoru nebo systému přípravy teplé vody.
	↻	Větrání: zobrazení větracího stupně.
	↻	Větrání: protizámrazová ochrana (minimální větrání).
4	-	Textová informace: Např. označení aktuálně zobrazované teploty (→ obr. 5, [1]). Pokud došlo k poruše, je až do doby odstranění poruchy zobrazeno upozornění.
5	⊘	Blokování tlačítek je aktivní (pro zablokování nebo odblokování tlačítek podržte tlačítko Teplá voda a otočný spínač stisknutý).

Položka	Symbol	Výklad
6	☀️	Informační ikona: Solární čerpadlo je v provozu.
	⌋	Informační ikona: Příprava teplé vody je aktivní.
	☰	Informační ikona: Termická dezinfekce (teplá voda) aktivní.
	⌋	Informační ikona: Extra příprava teplé vody je aktivní.
	☀️	Informační ikona: Vyhřívání bazénu je aktivní.
	☰	Informační ikona: Vytápění je aktivní.
	❄️	Informační ikona: Chlazení je aktivní.
	⚡	Informační ikona: Přerušení dodávky elektrické energie (blokace dodávky elektrické energie dodavatelem aktivní).
	⌋	Informační ikona: Externí vstup je aktivní (dálkové ovládání).
	🗑️	Informační ikona: Funkce Dovolena je aktivní.
	🕒	Informační ikona: Časový program je aktivní.
	🏠	Informační ikona: Funkce Chytrá síť je aktivní.
	☄️	Informační ikona: Vysušování podlahy je aktivní.
	⚡	Informační ikona: Elektrická pomocná topná tyč je aktivní.
	⚡	Informační ikona: Monitorování výkonu je aktivní.
	7	📄
❄️		Informační ikona: Funkce rozmrazování je aktivní.
⊘		Informační ikona: Kompresor (tepelné čerpadlo) je aktivní.
☀️		Provozní režim: [Optimalizovaný provoz] bez časového programu je aktivní. Provozní režim: [Program 1] [Program 2] Automatický provoz (podle časového programu) pro zobrazený otopný okruh je aktivní.
☾		Provozní režim: Provoz vytápění je aktivní. Provozní režim: Režim útlumu je aktivní.

Tab. 2 Symboly na displeji

Přehled uspořádání hlavního menu a pozic jednotlivých položek menu je uveden na konci tohoto dokumentu.

Přehled položek informačního menu je uveden na konci této dokumentace. Přes informační menu je možný rychlý přístup na informace o stavu tepelného čerpadla.

Následující popisy vycházejí vždy ze standardního zobrazení (→ obr. 4).

3.2.2 Vypnutí

Řídicí jednotka je napájena prostřednictvím BUS kabelu a za normálních okolností je stále zapnutá. Systém se vypíná jen přechodně, např. pro čištění filtru. Celý systém se deaktivuje a během odstavení z provozu není k dispozici žádná protizámrazová ochrana.

- ▶ Dočasné vypnutí systému:
 - Podržte otočný spínač stisknutý, dokud se nezobrazí nabídka.
 - V nabídce **Přepnout do klidového režimu?** zvolte **Ano**
- ▶ Zapnutí systému:
 - Podržte otočný spínač stisknutý, dokud se nezobrazí nabídka.
 - V nabídce **Přepnout z klidového do normálního režimu?** zvolte **Ano**

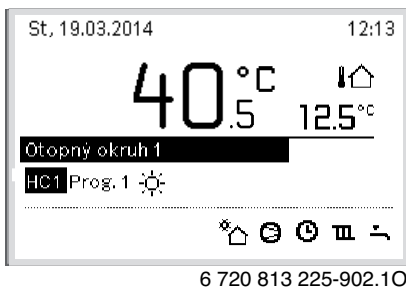


Po delším výpadku proudu nebo delším vypnutí bude případně nutné znovu nastavit datum a čas. Všechna ostatní nastavení zůstanou zachována trvale.

3.2.3 Volba otopného okruhu pro standardní zobrazení

Ve standardním zobrazení se zobrazují údaje vždy jen pro jeden otopný okruh. Při nainstalovaných 2 a více otopných okruzích lze nastavit, na který otopný okruh se standardní zobrazení bude vztahovat.

- ▶ Pro výběr otopného okruhu stiskněte a otočte otočný spínač.



6 720 813 225-902.10

- ▶ Pro potvrzení vyčkejte několik sekund nebo stiskněte otočný spínač.

3.2.4 Nastavení provozního režimu

Aktivace automatického provozu (s časovým programem)

Pokud je aktivní optimalizační provoz:

- ▶ Stiskněte tlačítko **Menu**.
- ▶ Stiskem otočného spínače otevřete nabídku **Vytápění** nebo **Vytápění/chlazení**.
- ▶ Stiskem otočného spínače otevřete nabídku Provozní režim.
- ▶ Označte vybraný otopný okruh, pak stiskněte a otočte otočný spínač.
- ▶ Zvolte **auto** a stiskněte otočný spínač.
- ▶ Pro návrat do standardního zobrazení stiskněte a podržte tlačítko ↵.



6 720 813 225-903.10

Zobrazí se vyskakovací okno a časový program je aktivován. Aktuální teplota bude blikat.

Aktivace optimalizovaného provozu (bez časového programu)

Pokud je aktivní automatický provoz:

- ▶ Stiskněte tlačítko **Menu**.
- ▶ Stiskem otočného spínače otevřete nabídku **Vytápění** nebo **Vytápění/chlazení**.
- ▶ Stiskem otočného spínače otevřete nabídku Provozní režim.
- ▶ Označte vybraný otopný okruh, pak stiskněte a otočte otočný spínač.
- ▶ Zvolte **Optimal.** a stiskněte otočný spínač.
- ▶ Pro návrat do standardního zobrazení stiskněte a podržte tlačítko ↵.



6 720 813 225-904.10

Zobrazí se vyskakovací okno a požadovaná teplota prostoru.

3.2.5 Přechodná změna teploty prostoru

Udržování automatického provozu

- ▶ Pro nastavení požadované teploty prostoru otočte a stiskněte otočný spínač. Příslušný časový úsek se bude zobrazovat jinak než ostatní časové úseky.



6 720 813 225-905.20

Změna platí do dosažení další spínací doby aktivního časového programu.

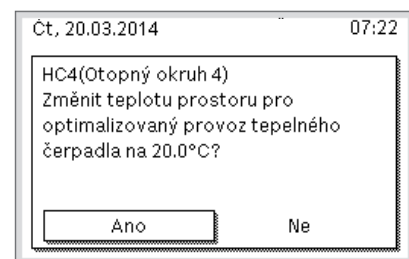
Zrušení změny teploty:

- ▶ Pro nastavení hodnoty uložené v časovém programu otočte a stiskněte otočný spínač.

3.2.6 Trvalá změna teploty prostoru

Optimalizovaný provoz (bez časového programu)

- ▶ Pro nastavení teploty otočte a stiskněte otočný spínač.



6 720 813 225-906.10

-nebo-

- ▶ Otevřete nabídku **Vytápění** nebo **Vytápění/chlazení** > **Teplotní nastavení** > Optimalizovaný provoz.
- ▶ Zvolte požadovanou teplotu a potvrďte ji nebo zvolte a potvrďte **Vytápění vyp.**

Automatický provoz

- ▶ Otevřete nabídku **Vytápění** nebo **Vytápění/chlazení** > **Teplotní nastavení** > **vytápění, Útlum** nebo **Chlazení**.



6 720 813 225-07.10

- ▶ Pro příslušné provozní režimy nastavte a potvrďte požadované teploty, pro režim útlumu můžete zvolit a potvrdit i **Vytápění vyp.**
- ▶ Přes časový program přiřaďte provozní režimy k požadovaným časovým úsekům.

3.2.7 Úprava nastavení pro vytápění s časovým programem (automatický provoz)

Otevření nabídky pro úpravu časového programu otopné soustavy

- ▶ Otevřete hlavní menu.
- ▶ Otevřete nabídku **Vytápění** nebo **Vytápění/chlazení** > **Časový program** > **Můj časový program 1** nebo **2**.



6 720 807 412-24.10

Volba dne v týdnu nebo skupiny dnů

- ▶ Otevřete nabídku pro úpravu časového programu otopné soustavy.
- ▶ Pro aktivaci zadávacího pole pro den v týdnu nebo skupinu dnů stiskněte otočný spínač.
- ▶ Zvolte a potvrďte den v týdnu nebo skupinu dnů.



0010010088-001

Posunutí spínací doby

- ▶ Otevřete nabídku pro úpravu časového programu otopné soustavy.
- ▶ Pro aktivaci zadávacího pole pro spínací dobu otočte a stiskněte otočný spínač.

- ▶ Nastavte a potvrďte spínací dobu.



0010010089-001

Nastavení teploty / provozního režimu pro časový úsek

- ▶ Otevřete nabídku pro úpravu časového programu otopné soustavy.
- ▶ Pro aktivaci zadávacího pole pro provozní režim otočte a stiskněte otočný spínač.
- ▶ Nastavte a potvrďte provozní režim.



0010010090-001

Vymazání spínací doby

- ▶ Otevřete nabídku pro úpravu časového programu otopné soustavy.
- ▶ Zvolte a potvrďte symbol pro vymazání spínací doby (☒).



0010010093-001

Symbol se vztahuje ke spínací době ve stejném řádku.

- ▶ Pro vymazání spínací doby zvolte a potvrďte **Ano**. Předchozí časový úsek se prodlouží do další spínací doby. Spínací doby se automaticky třídí v chronologickém sledu.

Kopírování časového programu

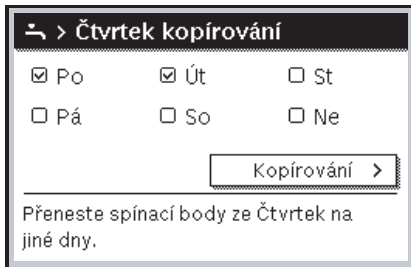
- ▶ Otevřete nabídku pro úpravu časového programu otopné soustavy.
- ▶ Zvolte den v týdnu, který se má kopírovat, např. čtvrtek.



0010010094-001

- ▶ Zvolte a potvrďte **Kopírování**. Zobrazí se seznam se dny v týdnu.

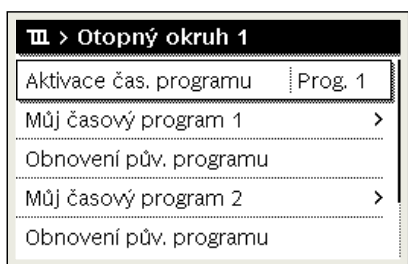
- ▶ Zvolte a potvrďte dny (např. pondělí a úterý), které mají být přepsány předtím zvoleným časovým programem.



- ▶ Zvolte a potvrďte **Kopírování**.

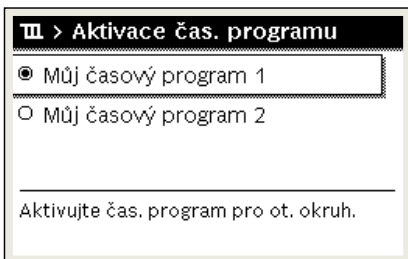
3.2.8 Volba aktivního časového programu otopné soustavy

- ▶ Otevřete hlavní menu.
- ▶ Otevřete **Vytápění** nebo **Vytápění/chlazení** > **Časový program** > **Aktivace čas. programu**.



6 720 807 412-22.10

- ▶ Zvolte **Můj časový program 1** nebo **2** a potvrďte.



6 720 807 412-23.10

Řídicí jednotka pracuje v automatickém provozu se zvoleným časovým programem. Při instalovaných 2 a více otopných okruzích platí toto nastavení pouze pro zvolený otopný okruh.

3.2.9 Přejmenování časového programu nebo otopného okruhu

Název časových programů a otopných okruhů jsou předem přidělena standardní označení.

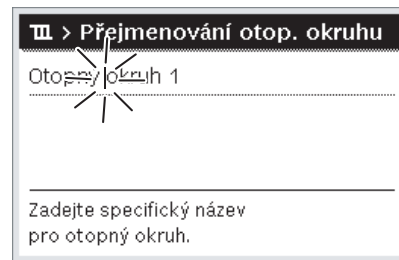
Otevření nabídky pro přejmenování časového programu

- ▶ Otevřete hlavní menu.
- ▶ Otevřete nabídku **Vytápění** nebo **Vytápění/chlazení** > **Časový program** > Otopný okruh 1...4 > **Přejmenování čas.progr.**
Blikající kurzor označuje pozici, ve které začíná zadávání.

Otevření nabídky pro přejmenování otopného okruhu (k dispozici pouze při instalovaných 2 a více otopných okruzích)

- ▶ Otevřete hlavní menu.

- ▶ Otevřete nabídku **Vytápění** nebo **Vytápění/chlazení** > **Časový program** > Otopný okruh 1 > **Přejmenování ot. okruhu** (nebo jiný otopný okruh).

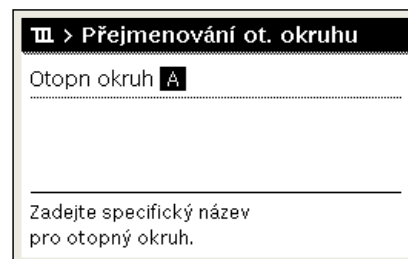


6 720 813 225-24.10

Blikající kurzor označuje pozici, ve které začíná zadávání.

Zadávání a vkládání znaků

- ▶ Otevřete nabídku pro přejmenování časového programu nebo otopného okruhu.
- ▶ Otáčením otočného spínače nastavte kurzor na požadovanou pozici.
- ▶ Stisknutím otočného spínače aktivujte zadávací pole (vpravo od kurzoru).
- ▶ Zvolte znak a potvrďte.



6 720 807 412-34.10

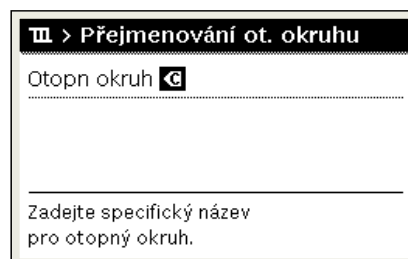
Zvolený znak je zadán (vložen). Aktivuje se zadávací pole pro další znak v textu.

- ▶ Pro ukončení zadávání stiskněte tlačítko ↵.

Vymazání znaku / obnovení názvu

Pro vymazání znaku:

- ▶ Otevřete nabídku pro přejmenování časového programu nebo otopného okruhu.
- ▶ Nastavte kurzor otáčením otočného spínače za znak, který má být vymazán.
- ▶ Stisknutím otočného spínače aktivujte zadávací pole.
- ▶ Zvolte a potvrďte znak <C>.



6 720 807 412-35.10

Znak vlevo od zadávacího pole se vymaže.

Pro obnovení názvu:

- ▶ Vymažte všechny znaky.
Automaticky se opět vloží standardní označení.

3.2.10 Nastavení přípravy teplé vody



Je-li aktivována funkce pro termickou dezinfekci, je zásobník teplé vody zahříván na k tomu účelu nastavenou teplotu. Teplá voda s vyšší teplotou může být použita pro termickou dezinfekci systému přípravy teplé vody.

- ▶ Dodržujte regionální a místní požadavky a provozní podmínky pro cirkulační čerpadlo vč. jakosti vody a návodu pro zdroj tepla.

Volba provozního režimu pro přípravu teplé vody

Stiskněte tlačítko Teplá voda

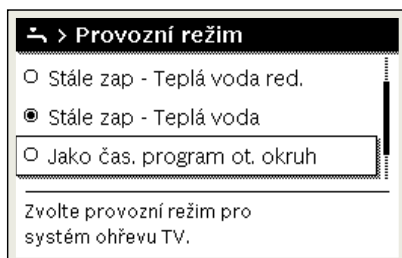
- ▶ Zvolte a potvrďte **Stále zap – teplá voda Eco+¹⁾**
Režim s nejnižší teplotou teplé vody a nejnižší spotřebou energie.

-nebo-

- ▶ **Stále zap – teplá voda Eco**
Režim se střední teplotou teplé vody a střední spotřebou energie.

-nebo-

- ▶ **Stále zap – teplá voda Komfort**
Režim s nejvyšší teplotou teplé vody a nejvyšší spotřebou energie, který může způsobovat i vyšší hladinu hluku ze systému.



6 720 807 412-39.10

Teploty teplé vody pro jednotlivé provozní režimy nastavuje instalatér.

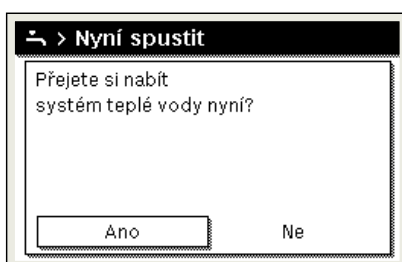
Aktivace extra přípravy teplé vody

Pokud kromě běžné přípravy teplé vody nebo mimo časy nastavené v časovém programu potřebujete na určitý čas teplou vodu:

- ▶ Stiskněte tlačítko .

-nebo-

- ▶ Otevřete nabídku Teplá voda > Zvláštní ohřev teplé vody.
- ▶ Podle potřeby nastavte maximální teplotu teplé vody a časový interval.
- ▶ Zvolte a potvrďte **Spustit nyní**.



6 720 807 412-14.10

- ▶ Ve vyskakovacím okně zvolte a potvrďte **Ano**.
- ▶ Příprava teplé vody se okamžitě spustí. Po uplynutí nastaveného intervalu se zvláštní ohřev opět automaticky vypne.

Otevření nabídky pro úpravu časového programu otopné soustavy

- ▶ Otevřete hlavní menu.
- ▶ Otevřete nabídku Teplá voda > **Časový program**.
- ▶ Zvolte a potvrďte **Vlastní časový program**.

- ▶ Nastavte spínací doby a provozní režimy.

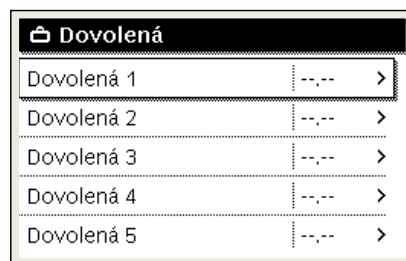


6 720 813 225-927.10

3.2.11 Nastavení programu Dovolená

Otevření nabídky pro program Dovolená

- ▶ Otevřete hlavní menu.
- ▶ Otevřete nabídku **Dovolená > Dovolená 1, 2, 3, 4** nebo **5**.

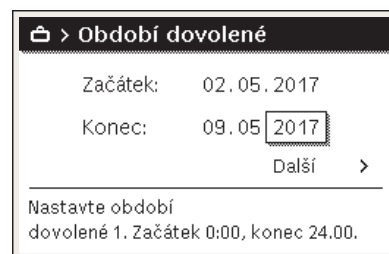


6 720 807 412-43.10

Je-li pro zvolený program Dovolená nastaveno období dovolené, zobrazí se příslušná nabídka **Dovolená 1, 2, 3, 4** nebo **5**.

Nastavení období dovolené

- ▶ Otevřete nabídku pro program Dovolená.
- ▶ Pokud pro zvolený program Dovolená už je nastaveno období dovolené, otevřete nabídku **Období dovolené**.
- ▶ Zvolte a potvrďte den, měsíc a rok pro **Začátek**: a **Konec**: období dovolené.

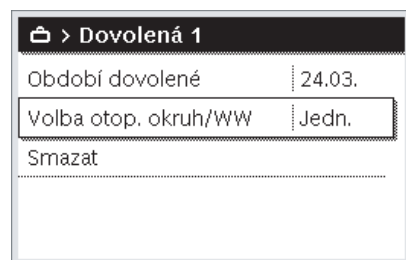


0010008209-001

- ▶ Pro dokončení zadání zvolte a potvrďte **Dále**.

Nastavení vytápění a teplé vody pro program Dovolená

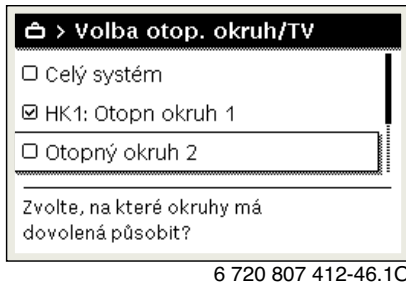
- ▶ Otevřete nabídku pro program Dovolená.
- ▶ Otevřete menu **Volba ot.okruh/t.voda**.



6 720 813 225-34.10

1) Není k dispozici pro stanici čerstvé vody.

- Zvolte a potvrďte otopné okruhy a systémy ohřevu teplé vody.



- Program Dovolená platí pro zvolené otopné okruhy a systémy ohřevu teplé vody.
- Pro dokončení výběru zvolte a potvrďte **Dále**.
- Zkontrolujte a příp. upravte nastavení pro **Vytápění a Teplá voda** v nabídce pro zvolený program Dovolená.

Přerušení programu Dovolená

Během období dovolené se zobrazuje, do kdy bude program Dovolená aktivní.



Při nainstalovaných 2 a více otopných okruzích je před přerušením programu Dovolená ve standardním zobrazení potřeba zvolit příslušný otopný okruh.

Je-li program Dovolená nastaven na **Jako sobota**:

- Otáčejte otočným spínačem a nastavte požadovanou teplotu prostoru.
Změna platí do dosažení další spínací doby aktivního časového programu.

Není-li aktivní žádný časový program, program Dovolená přerušíte jeho smazáním.

Smazání programu Dovolená

- Otevřete nabídku pro program Dovolená.
- Zvolte a potvrďte **Smazat**.
- Ve vyskakovacím okně zvolte a potvrďte **Ano**.



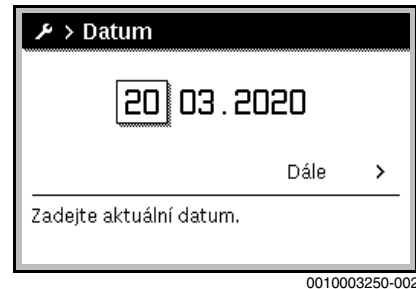
Program Dovolená se smaže.

3.2.12 Další nastavení

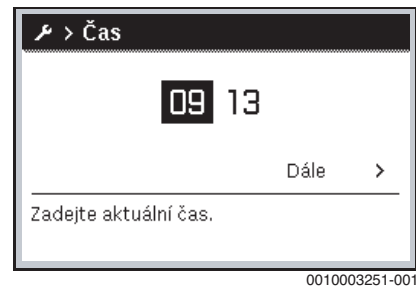
Nastavení času a data

Pokud byla řídicí jednotka delší dobu odpojena od napájení, je třeba nastavit datum a čas:

- Obnovte napájení.
Řídicí jednotka zobrazí okno pro zadání data.



- Nastavte a jednotlivě potvrďte den, měsíc a rok.
- Potvrďte **Dále**.
Řídicí jednotka zobrazí okno pro zadání času.



- Nastavte a jednotlivě potvrďte hodiny a minuty.
- Potvrďte **Dále**.
Opětovné uvedení do provozu nevyžaduje žádná další nastavení.

Zapnutí/vypnutí/blokování tlačítek

Pro zapnutí nebo vypnutí/blokování tlačítek:

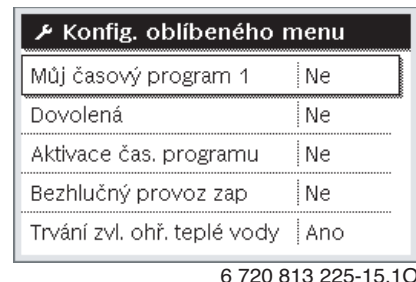
- Stiskněte současně **otočný spínač** a tlačítko **Teplá voda**, až se na displeji zobrazí resp. z něj zmizí symbol klíče.

Nastavení oblíbených funkcí

Tlačítko **Fav** umožňuje rychlý přístup na často používané funkce pro otopný okruh 1. Pro otevření nabídky tlačítko jednou stiskněte.

Pro úpravu seznamu oblíbených položek v této nabídce:

- Podržte tlačítko **Fav** stisknuté, dokud se nezobrazí menu konfigurace.
- Otáčejte otočným spínačem a pro zvolení některé funkce (**Ano**) nebo zrušení volby (**Ne**) jej stiskněte.
- Pro zavření nabídky stiskněte tlačítko ↵.



3.3 Hlavní menu

Vždy podle nástěnného kotle a způsobu použití samostatné řídicí jednotky nelze zvolit všechny položky menu, viz přehled hlavního menu na konci tohoto dokumentu.

3.3.1 Nastavení pro vytápění

Nabídka: **Vytápění/chlazení**

Položka nabídky	Popis
Provozní režim	Zvolte provozní režim vytápění: optimalizovaný nebo podle časového programu.
Teplotní nastavení	V této nabídce lze nastavit teploty pro úroveň [vytápění], [Útlum], [Optimalizovaný provoz] nebo [Chlazení].
Časový program	→ viz tab. 4
Přepnutí léto/zima	→ viz tab. 5
Střídavý provoz TV	→ viz tab. 6

Tab. 3 Nastavení vytápění

Úprava položky Časový program pro automatický provoz

Nabídka: **Časový program**

Položka nabídky	Popis
Aktivace čas. programu	Při aktivaci automatického provozu se regulace teploty prostoru uskutečňuje podle zde zvoleného časového programu [Můj časový program 1] nebo [Můj časový program 2].
Můj časový program 1	Pro každý den resp. každou skupinu dnů lze nastavit 2 spínacích dob. Každé spínací době lze v automatickém provozu přidělit jeden z obou provozních režimů (resp. jednu teplotu). Minimální časový interval mezi dvěma spínacími dobami je 15 minut.
Program vynulovat	Zde lze [Můj časový program 1] zresetovat do základního nastavení.
Můj časový program 2	→ Viz [Můj časový program 1]
Program vynulovat	Zde lze [Můj časový program 2] zresetovat do základního nastavení.
Přejmenování čas. progr.	Názvy časových programů lze změnit stejným způsobem jako názvy otopných okruhů. Je to dobrá pomůcka pro volbu správného časového programu např. „Rodina“ nebo „Noční směna“.

Tab. 4 Nastavení časového programu pro vytápění

Nastavení prahu přepnutí léto/zima



UPOZORNĚNÍ

Nebezpečí poškození systému!

- Hrozí-li nebezpečí mrazu, nepřepínejte na letní provoz.

Nabídka: **Přepnutí léto/zima**

Položka nabídky	Popis
Vytápění/chlazení	<ul style="list-style-type: none"> • V létě lze provoz vytápění vypnout [Trvale léto]. • Provoz vytápění/chlazení je možné aktivovat/deaktivovat v závislosti na venkovní teplotě (k dispozici jen tehdy, je-li v otopném okruhu aktivní [Automatický provoz]). • Provoz vytápění může být aktivní [Trvale vytápění]. Vytápění však začne přesto až tehdy, je-li doma příliš chladno. • Provoz chlazení může být aktivní [Chlazení]. Chlazení však začne přesto až tehdy, je-li doma příliš teplo. <p>Je-li nainstalováno několik otopných okruhů, je na místě této položky nabídky [Otopný okruh 1 ... 4] zobrazeno následující.</p>
Provoz vytápění od ¹⁾	Pokud venkovní teplota ²⁾ klesne pod zde nastavenou teplotní mez, otopná soustava se aktivuje. U systémů s několika otopnými okruhy se toto nastavení vztahuje vždy na příslušný otopný okruh.
Provoz chlazení od ¹⁾	Pokud venkovní teplota ²⁾ překročí nastavenou teplotní mez, vytápění se vypne a chlazení se aktivuje. U systémů s několika otopnými okruhy se toto nastavení vztahuje vždy na příslušný otopný okruh.

- 1) K dispozici jen tehdy, je-li v příslušném otopném okruhu aktivní přepínání léto/zima v závislosti na venkovní teplotě.
- 2) Při tlumené venkovní teplotě jsou změny naměřené venkovní teploty zpožděné a výkyvy zredukované.

Tab. 5 Nastavení pro přepnutí léto/zima

Nastavení střídavého provozu teplé vody

Není-li střídavý provoz teplé vody aktivní, má příprava teplé vody přednost a může požadavek vytápění na teplo přerušit.

Nabídka: **Střídavý provoz TV**

Položka nabídky	Popis
Střídavý provoz TV zap	Při současném požadavku na teplou vodu a teplo se příprava teplé vody a provoz vytápění střídají podle časů nastavených v položkách [Přednost teplé vody pro] a [Přednost vytápění pro].
Přednost teplé vody pro	Doba trvání přípravy teplé vody.
Přednost vytápění pro	Doba trvání provozu vytápění.

Tab. 6 Nastavení pro střídavý provoz teplé vody

3.3.2 Nastavení pro teplou vodu



Použití funkce extra příprava teplé vody, termická dezinfekce nebo denní ohřev může vést k vyšším nákladům na elektřinu, protože může být aktivována elektrická pomocná topná tyč.



Je-li nainstalována stanice pitné vody, může vést nastavení teploty teplé vody na hodnotu $\geq 52\text{ °C}$ k vyšším nákladům na elektřinu, protože může být aktivována elektrická pomocná topná tyč.

Nastavení provozního režimu pro přípravu teplé vody

Teploty příslušných provozních režimů nastavuje instalatér.

Nabídka: Provozní režim

Položka nabídky	Popis
Provozní režim	<ul style="list-style-type: none"> [vyp]: Deaktivováno, příprava teplé vody neprobíhá. [Stále zap – teplá voda Eco+]¹⁾: Režim s nejnižší teplotou teplé vody a nejnižší spotřebou energie. [Stále zap – teplá voda Eco]: Režim se střední teplotou teplé vody a střední spotřebou energie. [Stále zap – teplá voda Komfort]: Režim s nejvyšší teplotou teplé vody a nejvyšší spotřebou energie. [Vlastní časový program]: Časový program pro přípravu teplé vody, jehož provoz je nezávislý na časových programech otopných okruhů.

1) Není k dispozici pro stanici čerstvé vody

Tab. 7 Nastavení pro provozní režimy teplé vody

Nastavení časového programu pro přípravu teplé vody

Nabídka: Časový program

Položka nabídky	Popis
Můj čas.prog. teplé vody	Vlastní časový program pro přípravu teplé vody, jehož provoz je nezávislý na časovém programu otopné soustavy. Pro každý den resp. každou skupinu dnů lze nastavit 6 spínacích dob. Každé spínací době lze v automatickém provozu přidělit jeden z provozních režimů. Minimální časový interval mezi dvěma spínacími dobami je 15 minut.
Program vynulovat	Časový program systému přípravy teplé vody se pomocí této položky nabídky zresetuje do základního nastavení.

Tab. 8 Nastavení časového programu pro teplou vodu

Aktivace extra přípravy teplé vody

Nabídka: Zvláštní ohřev teplé vody

Položka nabídky	Popis
Spustit nyní/ Zrušit nyní	Po aktivaci funkce extra přípravy teplé vody se teplá voda ohřeje na nastavenou dobu na nastavenou teplotu. Je-li tato funkce aktivní, zobrazuje se v nabídce položka [Zrušit nyní]. Výběrem této položky funkci extra přípravy teplé vody okamžitě deaktivujete.

Položka nabídky	Popis
Teplota	Požadovaná teplota TV pro funkci extra přípravy teplé vody.
Doba	Doba trvání funkce extra přípravy teplé vody. Po uplynutí nastavené doby se tato funkce automaticky vypne a systém se vrátí do normálního provozu teplé vody.

Tab. 9 Nastavení pro funkci extra přípravy teplé vody

Termická dezinfekce



VAROVÁNÍ

Výskyt bakterií Legionella může ohrozit život!

Při příliš nízkých teplotách teplé vody může v teplé vodě docházet k tvorbě bakterií Legionella.

- ▶ Aktivujte termickou dezinfekci **-nebo-**
- ▶ si odborníkem nechte v servisním menu nastavit denní ohřev.
- ▶ Z důvodů konfigurace systému nebo kvůli častým odběrům vody se termická dezinfekce může předčasně přerušit. V tomto případě vydá samostatná řídicí jednotka chybové hlášení. Proto je při aktivaci termické dezinfekce nutné dbát na to, aby byla provedena úspěšně bez chybového hlášení.
- ▶ Dodržujte vyhlášku o pitné vodě.



Pokud se termická dezinfekce předčasně přeruší, zobrazí se o tom informace na displeji. Systém termickou dezinfekci zopakuje za 24 hodin.



Je-li termická dezinfekce nastavená a aktivovaná na externím zdroji tepla, nemají na termickou dezinfekci žádný vliv nastavení na řídicí jednotce.



VAROVÁNÍ

Nebezpečí opaření!

Je-li aktivována termická dezinfekce nebo denní ohřev k potlačení výskytu bakterie Legionella, teplá voda se jednorázově zahřeje na více než 60 °C (např. každé úterý v noci ve 02:00 hodin).

- ▶ Termickou dezinfekci/denní ohřev provádějte pouze mimo normální provozní dobu.
- ▶ Zajistěte, aby bylo instalováno směšovací zařízení. Při pochybnostech se poradte s odborníkem.

Nabídka: **Autom. term. dezinfekce**

Položka nabídky	Popis
Start	Pokud je zde nastaveno [Auto], ohřeje se celý objem teplé vody automaticky jednou za týden nebo denně na nastavenou teplotu.
Spustit nyní/ Zrušit nyní	Okamžité spuštění nebo přerušení termické dezinfekce nezávisle na stanoveném dni v týdnu.
Den v týdnu	Den v týdnu, ve kterém se automaticky jednou týdně provede termická dezinfekce; případně denní termická dezinfekce.
Čas	Čas automatického spuštění termické dezinfekce.

Tab. 10 Nastavení pro termickou dezinfekci

Nastavení střídavého provozu teplé vody

Není-li střídavý provoz teplé vody aktivní, má příprava teplé vody přednost a může požadavek vytápění na teplo přerušit.

Nabídka: **Střídavý provoz TV**

Položka nabídky	Popis
Střídavý provoz TV zap	Při současném požadavku na teplou vodu a teplo se příprava teplé vody a provoz vytápění střídají podle časů nastavených v položkách [Přednost teplé vody pro] a [Přednost vytápění pro].
Přednost teplé vody pro	Doba trvání přípravy teplé vody.
Přednost vytápění pro	Doba trvání provozu vytápění.

Tab. 11 Nastavení pro střídavý provoz teplé vody

Nastavení pro cirkulaci teplé vody

Nabídka: **Cirkulace**

Položka nabídky	Popis
Provozní režim	<ul style="list-style-type: none"> [vyp]: Cirkulace se trvale vypne. [zap]: Čerpadlo pracuje podle nastavení v položce [Četnost zapínání]. Časový program pro cirkulační čerpadlo není aktivní. Cirkulace může být napojena na časový program pro přípravu teplé vody. [Můj čas.progr. cirkulace]: Pro cirkulační čerpadlo lze nastavit časový program, který pracuje nezávisle na časovém programu pro teplou vodu.
Četnost zapínání	Četnost spínání určuje, jak často za hodinu se cirkulační čerpadlo vždy na tři minuty (1 x 3 minuty/h ... 6 x 3 minuty/h) nebo trvale uvede v činnost. Cirkulace pracuje v každém případě jen během časových intervalů nastavených v časovém programu.
Můj čas.progr. cirkulace	Pro každý den resp. každou skupinu dnů lze nastavit 6 spínacích dob. V každé spínací době se může cirkulační čerpadlo zapnout či vypnout. Minimální časový interval mezi dvěma spínacími dobami je 15 minut.
Program vynulovat	Časový program se resetuje do základního nastavení.

Tab. 12 Nastavení pro cirkulaci teplé vody

3.3.3 Nastavení pro funkci větrání

Nabídka: **Větrání**

Položka nabídky	Popis
Provozní režim	[Zvolte provozní režim větrání.] <ul style="list-style-type: none"> [Spánek] [Intenzivní větrání] (vysoká intenzita větrání) [Auto (časový program)] [Řízeno potřebou] (řízení podle potřeby) [Bypass odpadního vzduchu] (bypass odváděného vzduchu) [Větrání Párty] (větrání - společnost) [Krb] (krb) [Otáčky ventilátoru 1 ... 4] [Větrání vypnuto] (Větrání vypnuté)
Časový program	[Zadejte časový program větrání.]
Obnovení čas. programu	[Obnovení časového programu větrání.]

Položka nabídky	Popis
Vlhkost vzduchu	[Nastavení požadované úrovně vlhkosti vzduchu]: <ul style="list-style-type: none"> [Suchý] [Normal] [Vlhký]
Kvalita vzduchu	[Nastavení požadované úrovně kvality vzduchu]: <ul style="list-style-type: none"> [Dostatečná] [Normal] [Vysoký]
Bypass	[Bypass] pro více hodin otevření: <ul style="list-style-type: none"> [Otevírání] [Zavírání]
Regul. tepl. přív. vzduchu	Nastavení položky [Teplota přív. vzduchu]: <ul style="list-style-type: none"> [Vytápění] [Vyt/Chl] (chlazení a ohřev) [Chlazení] [Vyp.]
Regul. tepl. přív. vzduchu (Elektrická)	Nastavení položky [Teplota přív. vzduchu]: <ul style="list-style-type: none"> [Vytápění] [Vyp.]
Tepl. přív. vzd. dohřevu	[Nastavení požadované teploty přiváděného vzduchu registru dohřevu.] 10 ... 22 ... 30 °C
Doba činnosti filtrů	[Nastavení času do příští výměny filtrů v měsících.] 1 ... 6 ... 12 měsíců
Potvrzení výměny filtrů	Filtry ve větracím zařízení je nutno vyměnit. Změnu filtru prosím potvrďte.
Přejmenování větrací zóny	Názvy větracích zón lze změnit stejným způsobem jako názvy otopných okruhů. Pomáhá to při výběru správné větrací zóny.

Tab. 13 Nastavení větrání

3.3.4 Nastavení programu Dovolená

Nabídka: **Dovolená**



UPOZORNĚNÍ

Nebezpečí poškození systému!

- ▶ Před delší nepřítomností změňte pouze nastavení v položce **Dovolená**.
- ▶ Po delší nepřítomnosti zkontrolujte na tlakoměru provozní tlak otopné soustavy a případně solárního zařízení.
- ▶ Solární zařízení nevypínejte ani při delší nepřítomnosti.



Provoz chlazení se během programu Dovolená neaktivuje.

Nabídka: **Dovolená 1, Dovolená 2, Dovolená 3, Dovolená 4 a Dovolená 5**

Položka nabídky	Popis
Období dovolené	Nastavení počátku a konce nepřítomnosti během dovolené: Program Dovolená se spustí v nastaveném počátku v 00:00 hodin. Program Dovolená skončí v nastavené době ukončení ve 24:00 hodin.
Volba ot.okruh/ t.voda	Program Dovolená se projevuje jen ve zde označených částech systému. Na výběr jsou pouze otopné okruhy a systémy teplé vody, které jsou v systému reálně nainstalované.

Položka nabídky	Popis
Vytápění	Řízení teploty prostoru pro zvolené otopné okruhy během období dovolené: <ul style="list-style-type: none"> Nastavena může být libovolná [Konstantní teplota], která platí pro zvolené otopné okruhy po dobu celé dovolené. S nastavením [Vypnuto] se vytápění pro zvolené otopné okruhy úplně deaktivuje.
Teplá voda	Nastavení teplé vody pro zvolené systémy přípravy teplé vody během období dovolené. <ul style="list-style-type: none"> Je-li nastaveno [Vypnuto], není během celého období dovolené k dispozici žádná teplá voda. Je-li nastaveno [Vyp + term. dezinfekce zap], je příprava teplé vody deaktivovaná, termická dezinfekce je však jako obvykle prováděna jednou týdně nebo denně. <p>Poznámka: Trávíte-li dovolenou doma, nesmějí být systémy přípravy teplé vody v položce [Volba ot.okruh/t.voda] označeny, aby teplá voda byla k dispozici.</p>
Smazat	Vymazání všech nastavení pro zvolený program Dovolená

Tab. 14 Nastavení pro program Dovolená

3.3.5 Nastavení pro další systémy nebo zařízení

Jsou-li v systému nainstalovány další systémy nebo zařízení, jsou k dispozici další položky nabídky. V závislosti na použitém systému nebo zařízení a s nimi spojených sestavách nebo dílech lze provádět různá nastavení. Věnujte pozornost dalším informacím o nastaveních a funkcích v technické dokumentaci příslušného systému nebo zařízení.

Nastavení pro bazén

Nabídka: **Bazén**

Položka nabídky	Popis
Zapnutí vytápění bazénu	Aktivací této položky se zapne vyhřívání bazénu.
Teplota v bazénu	Voda v bazénu se ohřeje na zde nastavenou teplotu.
Povolit dotop bazénu	Nedosahuje-li tepelné čerpadlo požadované teploty, může teplo pro bazén aktivací tohoto nastavení zajistit dohřev.

Tab. 15 Nastavení pro vyhřívání bazénu

Nastavení pro chytrou síť

Tato nabídka je k dispozici jen tehdy, je-li nainstalovaný systém chytré sítě.

Pokud je pro chytrou síť k dispozici energie a je nainstalovaná akumulární nádrž a všechny otopné okruhy mají směšovač, ohřívá se akumulární nádrž na maximální teplotu tepelného čerpadla.

Položka nabídky	Rozsah regulace: Popis funkce
vytápění	Pokud systém funguje v provozu vytápění, energie dostupná pro chytrou síť se využije k vytápění. [Zvolené navýšení]: 0...5 °C Nastavte, o kolik se může teplota prostoru zvýšit. [Nucené navýšení]: 2...5 °C Nastavte hodnotu vynuceného zvýšení teploty prostoru.

Položka nabídky	Rozsah regulace: Popis funkce
Teplá voda	Energie dostupná pro chytrou síť se využije k přípravě teplé vody. [Zvolené navýšení]: [Ano] [Ne] Je-li tato položka aktivovaná, ohřívá se teplá voda na teplotu nastavenou pro provozní režim Teplá voda [Stále zap – teplá voda Komfort]. Je-li aktivovaný program Dovolená, ohřev neprobíhá.

Tab. 16 Nastavení v nabídce Chytrá síť

Nastavení pro fotovoltaický systém

V této nabídce se provádějí nastavení pro fotovoltaický systém.

Lze zde nastavit, jestli se má dostupná energie využít pro **vytápění** nebo Teplá voda.

Pokud je k dispozici fotovoltaická energie a je nainstalovaná akumulární nádrž a všechny otopné okruhy mají směšovač, ohřívá se akumulární nádrž na maximální teplotu tepelného čerpadla.

Nabídka: **Fotovoltaické zařízení**

Položka nabídky	Rozsah regulace: Popis funkce
Navýšení vytápění	Pokud systém funguje v provozu vytápění, energie dostupná pro fotovoltaický systém se využije k vytápění. Nastavte, o kolik může být teplota prostoru zvýšena [0...5] °C.
Navýšení teplá voda	Energie poskytovaná fotovoltaickým systémem se využije pro přípravu teplé vody. [Ano] [Ne] Je-li tato položka aktivovaná, ohřívá se teplá voda na teplotu nastavenou pro provozní režim Teplá voda [Stále zap – teplá voda Komfort]. Je-li aktivovaný program Dovolená, ohřev neprobíhá.
Útlum chlazení	Pokud systém funguje v provozu vytápění, energie dostupná pro fotovoltaický systém se využije ke chlazení. Nastavte, o kolik může být teplota prostoru snížena [-5...0] °C.
Chlazení jen s FV	Provoz chlazení se aktivuje jen tehdy, pokud fotovoltaický systém dodává energii. [Ano] [Ne] Je-li tato položka aktivovaná, ochlazuje se teplota prostoru na teplotu nastavenou pro provoz chlazení. Je-li aktivovaný program Dovolená, chlazení neprobíhá.

Tab. 17 Nastavení v nabídce Fotovoltaický systém

Nastavení pro systém řízení spotřeby energie

Tato nabídka slouží k nastavení parametrů týkajících se systému pro řízení spotřeby energie.

Nabídka: **Energetický manažer**

Položka nabídky	Rozsah regulace: Popis funkce
Navýšení vytápění	Pokud systém funguje v provozu vytápění, energie dostupná v systému pro řízení spotřeby energie se využije k vytápění. Nastavte, o kolik lze teplotu prostoru zvýšit 0...5 °C.
Chlazení jen s EM	Provoz chlazení se aktivuje jen tehdy, pokud systém pro řízení spotřeby energie dodává energii. [Ano] [Ne] Je-li tato položka aktivovaná, ochlazuje se teplota prostoru na teplotu nastavenou pro provoz chlazení. Je-li aktivovaný program Dovolená, chlazení neprobíhá.

Tab. 18 Nastavení v nabídce Systém pro řízení spotřeby energie

3.3.6 Všeobecná nastavení

Nabídka: **Nastavení**

Položka nabídky	Popis
Jazyk	Jazyk displejových textů
Formát času	Zobrazení času lze přepínat mezi 24hodinovým a 12hodinovým formátem.
Čas	Nastavení aktuálního času. Podle tohoto času se řídí všechny časové programy a termická dezinfekce.
Formát data	Změna formátu data.
Datum	Nastavení aktuálního data. Podle tohoto data se řídí mj. program Dovolena. Na základě tohoto data je rovněž určován aktuální den v týdnu, z kterého vychází časové programy nebo např. termická dezinfekce.
Autom. přepnutí času	Zapnutí nebo vypnutí automatického přepnutí mezi letním a zimním časem. Je-li nastaveno [Ano], čas se přepne automaticky (poslední neděli v březnu z 02:00 hodin na 03:00 hodin, poslední neděli v říjnu z 03:00 na 02:00 hodin).
Kontrast displeje	Změna kontrastu (pro lepší čitelnost).
Výstražný tón blokován	Je-li nainstalován bzučák, zazní při alarmu výstražný tón. Výstražný tón lze po dobu nastavitelného časového úseku ztlumit.
Reduk. teplota tepl. vod.	Nastavení pro provoz teplé vody o nižší teplotě. Zvolíte-li [Ano], sníží se při poruše kompresoru teplota teplé vody. Tato funkce slouží k omezení používání dohřevu.
Oprava teploty TV	Oprava teploty teplé vody zobrazované řídicí jednotkou až o $\pm 10^\circ\text{C}$. Funkce se používá pro přesnější reprezentaci teploty kohoutu teplé vody, protože čidlo teploty je umístěné v jisté vzdálenosti od výstupu teplé vody.
Úprava času	Korekce času vnitřních hodin řídicí jednotky v sekundách za týden.
Stand. zobrazení	Nastavení pro zobrazení dodatečných teplot ve standardním zobrazení.
Internetové heslo	Obnovení osobního hesla pro připojení k internetu (k dispozici jen tehdy, je-li nainstalován komunikační modul). Při příštím přihlášení např. pomocí aplikace budete automaticky vyzváni k zadání nového hesla.
Internet	Provedení nastavení pro připojení k internetu (k dispozici jen tehdy, je-li nainstalován komunikační modul). <ul style="list-style-type: none"> [Vytvoření připojení] <ul style="list-style-type: none"> [Stav párování] [Aktivovat hotspot] [Aktivovat WPS] [Odpojit od sítě] <ul style="list-style-type: none"> [Síť připojena] [Odpojit od sítě]
Tichý provoz	Je-li tato funkce aktivovaná, je provoz tepelného čerpadla během nastaveného období tišší. <ul style="list-style-type: none"> [Tichý provoz od]: nastavení doby zapnutí tichého provozu. [Tichý provoz do]: nastavení doby vypnutí tichého provozu. [Min. venkovní teplota]: Při venkovní teplotě nižší než tato hodnota se tepelné čerpadlo přepne na normální provoz.
Reset	Všechna nastavení se zresetují do základního nastavení.

Tab. 19 Všeobecná nastavení

3.4 Zobrazení informací o systému

V informační nabídce lze jednoduchým způsobem zobrazit aktuální hodnoty a aktivní provozní stavy systému. V této nabídce nelze provádět žádné změny.

Otevření nabídky Info:

► Ve standardním zobrazení stiskněte tlačítko **info**.

Nabídka: Přepnutí léto/zima

Položka nabídky	Popis
Prov. režim vyt./chlaz.	Aktuálně aktivní provozní režim ve zvoleném otopném okruhu.
Nastavená tepl. prostoru	Aktuálně platná požadovaná teplota prostoru ve zvoleném otopném okruhu: <ul style="list-style-type: none"> V automatickém provozu se mění případně i několikrát za den. V normálním provozu se nemění.
Naměřená tepl. prostoru	Aktuálně naměřená teplota prostoru ve zvoleném otopném okruhu
Naměř. tepl. na výstupu	Aktuálně naměřená teplota na výstupu ve zvoleném otopném okruhu

Tab. 20 Informace o vytápění

Nabídka: Teplá voda

Položka nabídky	Popis
Nastavená tepl.	Požadovaná teplota teplé vody.
Naměřená tepl.	Aktuálně naměřená teplota teplé vody.

Tab. 21 Informace o teplé vodě

Nabídka: **Větrání**

Položka nabídky	Popis
Provozní režim	Aktuálně aktivní provozní režim a stupeň větrání
Venkovní teplota	Zobrazení položky Venkovní teplota
Teplota přív. vzduchu	Zobrazení teploty na výstupu
Teplota odp. vzduchu	Zobrazení teploty odpadního vzduchu
Teplota odvětr. vzduchu	Zobrazení teploty odváděného vzduchu
Tepl. přív. vzd. dohřevu	Zobrazení teploty přiváděného vzduchu z ohřivače dohřevu
Vlhkost odp. vzduchu	Zobrazení vlhkosti odváděného vzduchu
Kvalita odp. vzduchu	Zobrazení kvality odváděného vzduchu
Vlhkost vzd. dálk. ovl.	Zobrazení vlhkosti v místě instalace dálkového ovládání
Vlhkost vzd. v místnosti	Zobrazení vlhkosti okolního vzduchu
Kvalita vzd. v místnosti	Zobrazení kvality okolního vzduchu
Bypass	Zobrazení nastavení bypassu
Zbývající čas pro filtry	Zobrazení doby ve dnech do příští výměny filtru

Tab. 22 Informace o větracím zařízení

Nabídka: **Bazén**

Položka nabídky	Popis
Žádaná teplota bazén	Požadovaná teplota bazénu.
Aktuální teplota bazén	Aktuálně naměřená teplota bazénu.

Tab. 23 Informace o bazénu

Nabídka: **Provozní data**

Položka nabídky	Popis
Provozní hodiny řízení	Provozní hodiny řídicí jednotky od uvedení tepelného čerpadla do provozu, příp. od posledního resetu.
Spotř. energie elektrokotel	Výkon elektrické pomocné topné tyče od uvedení do provozu, příp. od posledního resetu.
Prov. hodiny kompr. vytáp	Provozní hodiny kompresoru v provozu vytápění od uvedení do provozu, příp. od posledního resetu.
Prov. hod. kompr. chlazení	Provozní hodiny kompresoru v provozu chlazení od uvedení do provozu, příp. od posledního resetu.
Prov. hodiny kompr. TV	Provozní hodiny kompresoru v provozu teplé vody od uvedení do provozu, příp. od posledního resetu.
Prov. hod. kompr. bazén	Provozní hodiny kompresoru v provozu vyhřívání bazénu od uvedení do provozu, příp. od posledního resetu.
Počet startů vytápění	Počet spuštění kompresoru v provozu vytápění od uvedení do provozu, příp. od posledního resetu.
Počet startů chlazení	Počet spuštění kompresoru v provozu chlazení od uvedení do provozu, příp. od posledního resetu.
Počet startů TV	Počet spuštění kompresoru v provozu teplé vody od uvedení do provozu, příp. od posledního resetu.
Počet startů bazén	Počet spuštění kompresoru v provozu vyhřívání bazénu od uvedení do provozu, příp. od posledního resetu.

Tab. 24 Provozní údaje

Nabídka: **Spotřeba energie**

Položka nabídky	Popis
Celkově	Celkový příkon otopné soustavy.

Tab. 25 Údaje o celkové spotřebě energie

Nabídka: **Spotřeba energie > Elektrický dotop**

Položka nabídky	Popis
Celkově	Celkový příkon elektrické pomocné topné tyče.
vytápění	Celkový příkon elektrické pomocné topné tyče v provozu vytápění.
Teplá voda	Celkový příkon elektrické pomocné topné tyče v provozu teplé vody.
Bazén	Celkový příkon elektrické pomocné topné tyče v provozu vyhřívání bazénu.

Tab. 26 Údaje o spotřebě energie pro elektrickou pomocnou topnou tyč

Nabídka: **Spotřeba energie > Kompresor**

Položka nabídky	Popis
Celkově	Celkový příkon tepelného čerpadla.
vytápění	Celkový příkon tepelného čerpadla v provozu vytápění.
Teplá voda	Celkový příkon tepelného čerpadla v provozu teplé vody.
Chlazení	Celkový příkon tepelného čerpadla v provozu chlazení.
Bazén	Celkový příkon tepelného čerpadla v provozu vyhřívání bazénu.

Tab. 27 Údaje o spotřebě energie tepelného čerpadla

Nabídka: **Dodaná energie**

Položka nabídky	Popis
Odevzd. energie celkem	Celkový výstupní výkon tepelného čerpadla.
Odevzd. energie vytápění	Celkový výstupní výkon tepelného čerpadla v provozu vytápění.
Odevzdaná energie TV	Celkový výstupní výkon tepelného čerpadla v provozu teplé vody.
Odevzd. energie chlazení	Celkový výstupní výkon tepelného čerpadla v provozu chlazení.
Odevzd. energie bazén	Celkový výstupní výkon tepelného čerpadla v provozu vyhřívání bazénu.

Tab. 28 Údaje o vydané energii tepelného čerpadla

Nabídka: **Solární**

Položka nabídky	Popis
Solární čidlo (grafika)	Aktuálně naměřené teploty se zobrazením polohy zvoleného čidla teploty v hydraulickém systému solárního zařízení (s grafickou vizualizací aktuálních provozních stavů servopohonů solárního zařízení).
Solární zisk	Solární zisk minulého týdne, solární zisk aktuálního týdne a celkový zisk solárního zařízení od jeho uvedení do provozu.

Tab. 29 Informace o solárním zařízení

Nabídka: **Venkovní teplota**

V této nabídce se zobrazuje aktuálně naměřená venkovní teplota. Dále zde najdete graf průběhu venkovní teploty aktuálního a minulého dne (vždy od 00:00 hodin do 24:00 hodin).

Nabídka: **Internet**

Položka nabídky	Popis
IP-spojení	Status spojení mezi komunikačním modulem a routerem.
Spojení na server	Status spojení mezi komunikačním modulem a internetem (přes router).
Síť připojena	Status spojení mezi komunikačním modulem a sítí a zobrazení WLAN-SSID.
IP adresa	IPV4 adresa komunikačního modulu.
Verze softwaru	Verze softwaru komunikačního modulu.
Přihlašovací údaje	Přihlašovací jméno a heslo pro přihlášení do aplikace k obsluze systému pomocí chytrého telefonu.
MAC adresa	MAC adresa komunikačního modulu.

Tab. 30 Informace o internetovém připojení

3.5 Poruchy

Pokud poruchu nelze odstranit:

- ▶ Pro potvrzení poruchy stiskněte otočný spínač.
- ▶ Nadále aktivní poruchy se znovu zobrazí po stisknutí tlačítka ↔.
- ▶ Telefonicky se spojte s autorizovaným odborníkem nebo zákaznickým servisem a sdělte poruchový kód, dodatkový kód a identifikační číslo řídicí jednotky.



Tab. 31 Identifikační číslo musí technik zapsat zde.

Poruchy dodatečného zdroje tepla:

- ▶ Odečtěte informace z displeje dodatečného zdroje tepla.
- ▶ Proveďte reset dodatečného zdroje tepla.
- ▶ Pokud poruchu nelze odstranit, obraťte se na odborníka.

4 údržba



NEBEZPEČÍ

Otopná soustava je připojena na silnoproud

Může dojít k životu nebezpečnému poranění osob.

- ▶ Před započetím prací na systému jej odpojte od elektrického proudu.



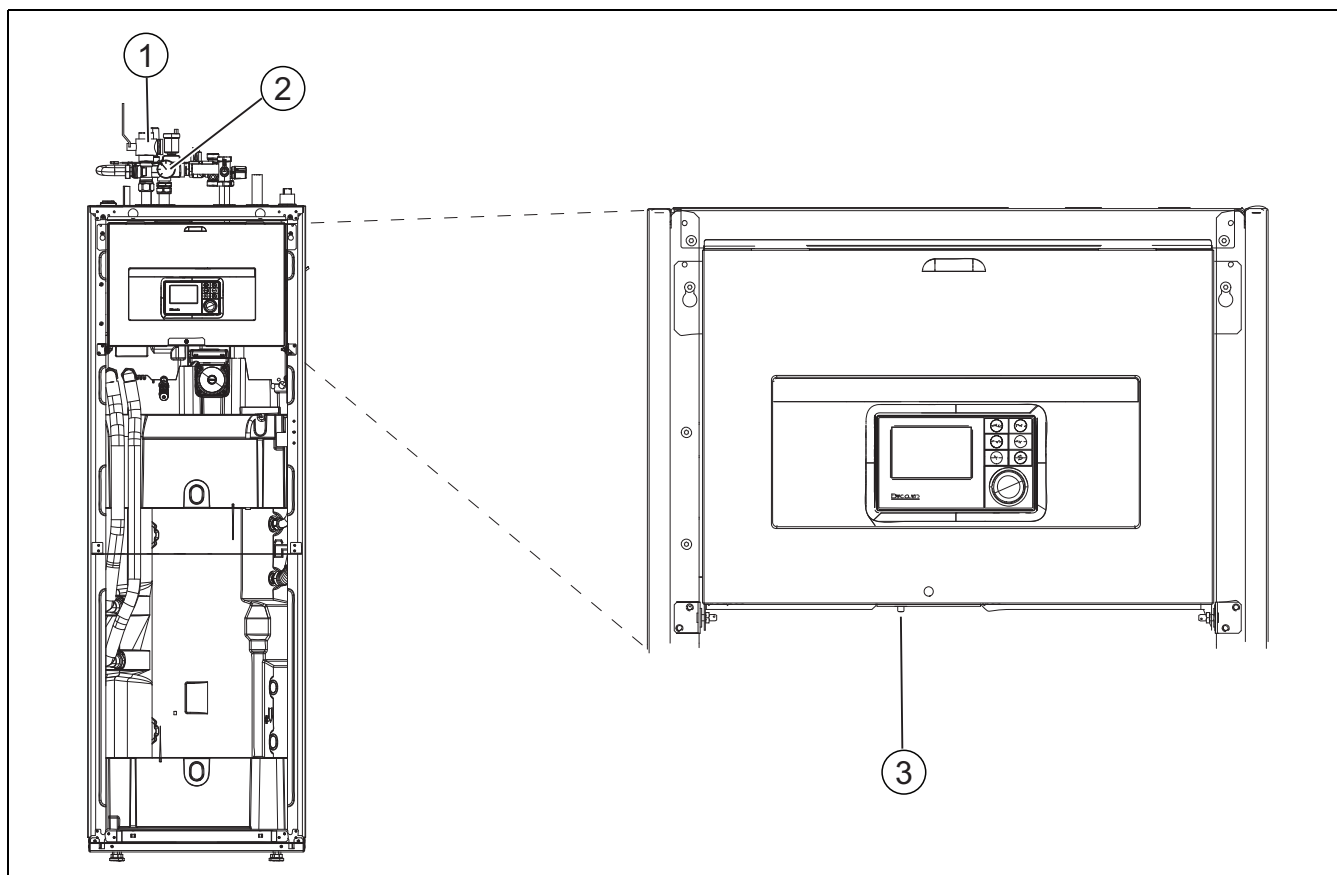
Poškození systému v důsledku použití nevhodného čisticího prostředku!

- ▶ Nepoužívejte čisticí prostředky s obsahem zásad, kyselin, chloru ani žádné abrazivní nástroje.

4.1 Vnitřní jednotka

Pro udržení maximálního výkonu tepelného čerpadla je třeba několikrát za rok provést tyto servisní prohlídky a údržby:

- ▶ Provozní tlak
- ▶ Filtr částic
- ▶ Vlhkost při provozu chlazení
- ▶ Pojistné ventily



Obr. 6 Vnitřní jednotka IDU T / IDU TS

- [1] Filtr částic
- [2] Manometr
- [3] Reset ochrany proti přehřátí

4.1.1 Kontrola provozního tlaku

- ▶ Zkontrolujte tlak na tlakoměru.
- ▶ Pohybuje-li se tlak pod 0,5 baru, tlak v otopné soustavě pomalu zvyšujte napouštěním vody plnicím ventilem na maximální hodnotu 2 barů.
- ▶ Nejste-li si jisti správným postupem, obraťte se na instalatéra nebo prodejce.

4.1.2 Filtr částic

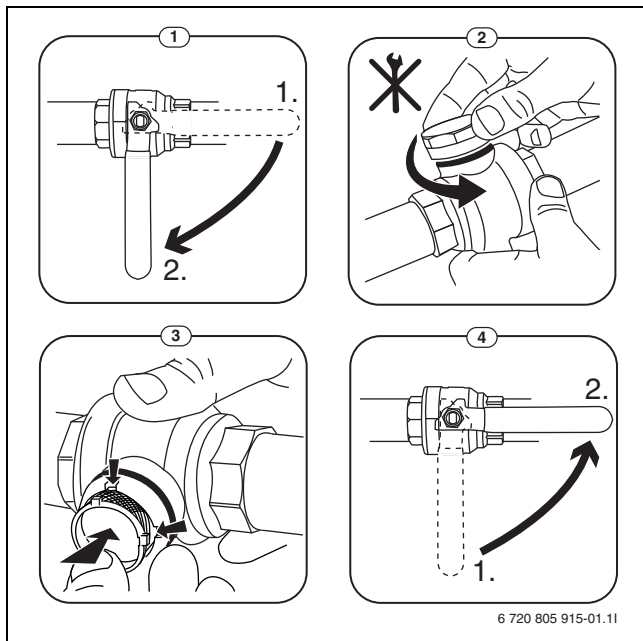
Filtr částic zabraňuje vnikání částic a nečistot do tepelného čerpadla. Časem se filtr může zanáet a je třeba jej vyčistit.



Pro vyčištění filtru není nutné systém vypouštět. Filtr a uzavírací ventil jsou integrovány v jednom.

Čištění sítka ve filtru

- ▶ Zavřete kohout (1).
- ▶ Odšroubujte (ručně) víčko (2).
- ▶ Vyměňte sítko a propláchněte jej pod tekoucí vodou nebo vyčistěte stlačeným vzduchem.
- ▶ Sítko opět namontujte. Při správné montáži dbejte na to, aby vodící segmenty zapadly do výřezů v kohoutu.



Obr. 7 Čištění sítka

- ▶ Víčko opět rukou našroubujte.
- ▶ Otevřete kohout (4).

Kontrola magnetitového indikátoru

Po instalaci a spuštění je třeba magnetitový indikátor, který součástí víčka filtry, kontrolovat v kratších intervalech. Pokud na magnetické tyčince ve filtru ulpívá mnoho magnetický nečistot a tyto nečistoty často spouštějí alarm související s nedostatečným průtokem (např. nízký nebo nedostatečný průtok, vysoká výstupní teplota nebo alarm z důvodu vysokého kondenzačního tlaku), je nutné nainstalovat magnetický filtr (viz seznam příslušenství). Filtr také zvyšuje životnost tepelného čerpadla i ostatních částí otopné soustavy.

4.1.3 Ochrana proti přehřátí



Ochrana proti přehřátí je k dispozici jen ve vnitřních jednotkách s integrovanou elektrickou pomocnou topnou tyčí. Byla-li aktivována ochrana proti přehřátí, je třeba ji manuálně resetovat.

Reset ochrany proti přehřátí u IDU T a IDU TS:

- ▶ Nahore vytáhněte horní díl a směrem nahoru jej sejměte.
- ▶ Silně zatlačte na tlačítko ochrany proti přehřátí.
- ▶ Horní díl opět namontujte.

4.1.4 Vlhkost při provozu chlazení

OZNÁMENÍ

Závada izolace zabráňující kondenzaci

Vlhkost v blízkosti součástí otopné soustavy.

- ▶ Pokud v blízkosti součástí otopné soustavy vzniká vlhkost nebo kondenzát, vypněte tepelné čerpadlo a problém konzultujte s instalatérem nebo prodejcem.

4.1.5 Kontrola pojistných ventilů



Kontrola pojistného ventilu by měla být provedena 1–2 x za rok.



Z vyústění pojistného ventilu může kapat voda. Vyústění pojistného ventilu (odtok) nesmí být v žádném případě zavřené.

- ▶ Pojistný ventil by měl odkapávat jen tehdy, když dojde k překročení maximálně dovoleného tlaku v otopné soustavě. Pokud pojistný ventil kape při tlaku nižším než 2 bary, konzultujte problém s instalatérem.
- ▶ Kapalina odtékající z pojistného ventilu musí být odvedena do odtoku.

4.2 Tepelné čerpadlo (venkovní jednotka)

Pro udržení maximálního výkonu tepelného čerpadla je třeba několikrát za rok provést tyto servisní prohlídky a údržby:

- ▶ Opláštění (kryt)
- ▶ Čištění výparníku
- ▶ Sníh a led
- ▶ Čištění vany na kondenzát

4.2.1 Opláštění (kryt)

Časem se ve venkovní jednotce tepelného čerpadla nashromáždí prach a jiné částičky nečistot.

- ▶ Kartáčem z tepelného čerpadla smetě nečistoty a listí.
- ▶ Vnější stranu v případě potřeby vyčistěte vlhkým hadrem.
- ▶ Praskliny a poškození opláštění opravte antikorozi nátěrová barvou.
- ▶ Pro ochranu laku lze použít běžně dostupný vosk používaný na motorová vozidla.

4.2.2 Výparník

Je třeba odstranit případné povlaky usazené na povrchu výparníku (např. prach nebo špínu).



UPOZORNĚNÍ

Hliníkové lamely jsou tenké a citlivé.

Při nepozornosti mohou být snadno poškozeny.

- ▶ Nepoužívejte žádné ostré předměty.
- ▶ Lamely hadrem nikdy neotírejte přímo.
- ▶ Noste ochranné rukavice.
- ▶ Neužívejte příliš vysoký tlak vody.

Čištění výparníku:

- ▶ Na lamely výparníku na zadní straně tepelného čerpadla nastříkejte čisticí prostředek.
- ▶ Povlaky a čisticí prostředky opláchněte vodou.



V některých regionech se promývací roztok nesmí dostat do štěrkového lože. Pokud trubka na kondenzát ústí do štěrkového lože:

- ▶ Před čištěním z odpadního potrubí odpojte ohebnou trubku na kondenzát.
- ▶ Promývací roztok zachycujte do vhodného zásobníku.
- ▶ Po čištění trubku na kondenzát opět připojte.

4.2.3 Sníh a led

V určitých geografických oblastech nebo při silném sněžení se na zadní straně a stříšce tepelného čerpadla může usazovat sníh. Čerpadlo udržujte bez sněhu, abyste zabránili tvorbě námrazy.

- ▶ Sníh opatrně smetěte z lamel.
- ▶ Odstraňte sníh ze stříšky.
- ▶ Led lze rozpustit a smýt teplou vodou.

Pod tepelným čerpadlem se vlivem kondenzátu nezachyceného do vany na kondenzát může tvořit vlhkost. To je normální a nevyžaduje to žádná zvláštní opatření.

Je-li tepelné čerpadlo vybaveno protihlukovou ochranou, může docházet k tvorbě ledu. Hrozí pak nebezpečí sesuvu.

4.2.4 Čištění vany na kondenzát

Pokud se na řídicí jednotce zobrazuje alarm, který upozorňuje, že je nutné tepelné čerpadlo vyčistit, odstraňte z vany na kondenzát nečistoty a listí omezující funkci odtávání.

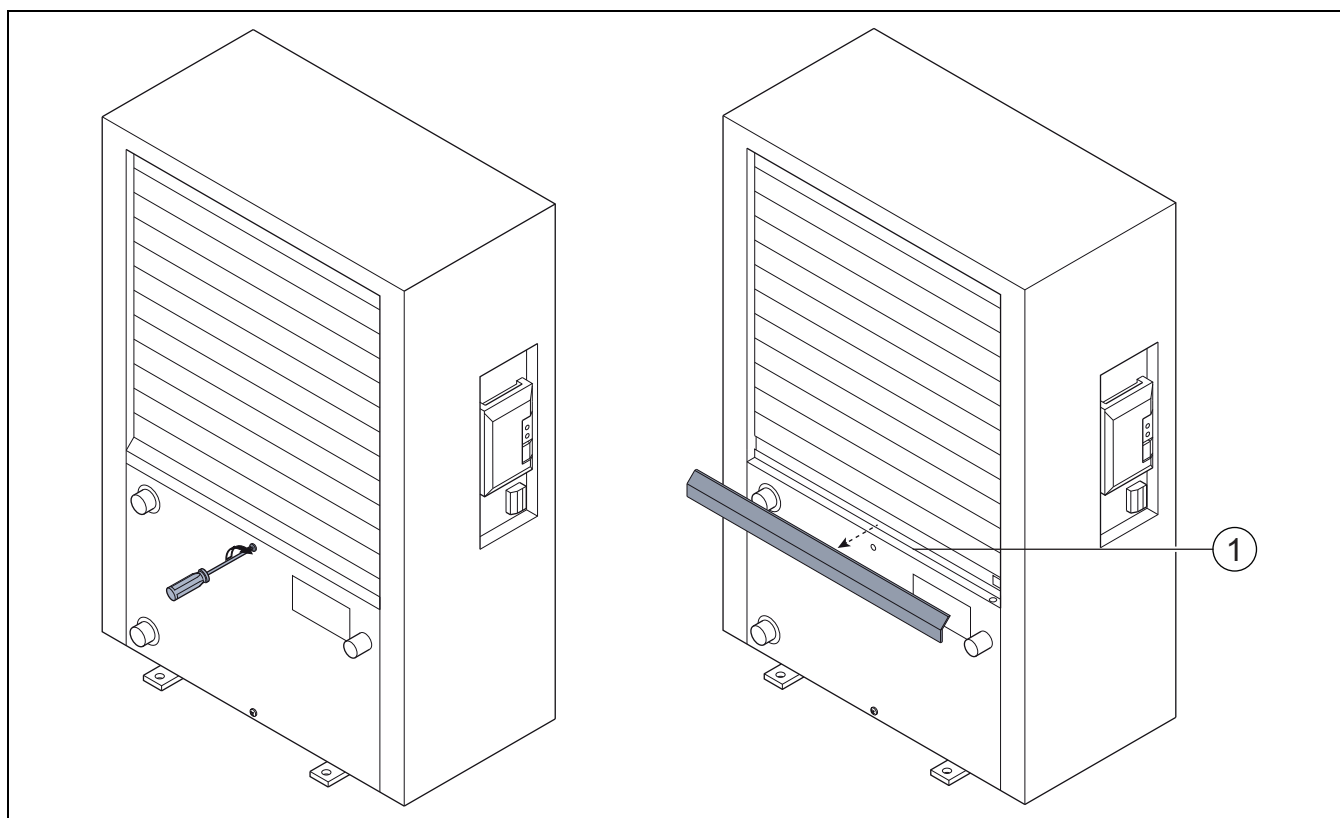


VAROVÁNÍ

Hliníkové lamely výparníku jsou tenké a citlivé.

Lamely mají ostré hrany. Při neopatrnosti hrozí nebezpečí pořezání.

- ▶ Pro ochranu před pořezáním noste na ruku ochranné rukavice.
- ▶ Postupujte opatrně, abyste lamely nepoškodili.



Obr. 8 Vana na kondenzát tepelného čerpadla

[1] Vana na kondenzát

4.3 Údaje o chladivu

Toto zařízení obsahuje jako chladivo **fluorované skleníkové plyny**. Je hermeticky utěsněno. Níže uvedené údaje o chladivu vyhovují požadavkům nařízení EU č. 517/2014 o fluorovaných skleníkových plynech.



Oznámení pro uživatele: Když váš instalační technik doplní chladivo, zapíše jeho dodatečné plnicí a celkové množství do následující tabulky.

Označení zařízení	Typ chladiva	Potenciál globálního oteplování (GWP) [kg ekv. CO ₂]	Ekvivalent CO ₂ původního plnicího množství [t]	Původní plnicí množství [kg]	Přidaný plnicí objem [kg]	Celkové množství při uvedení do provozu [kg]
WLW196i.2 AR S+ 4.2	R410A	2088	3 654	1 750		
WLW196i.2 AR S+ 6.2	R410A	2088	4 907	2 350		
WLW196i.2 AR 4	R410A	2088	3 550	1 700		
WLW196i.2 AR 6	R410A	2088	3 654	1 750		
WLW196i.2 AR 8	R410A	2088	4 907	2 350		
WLW196i.2 AR 11	R410A	2088	6 890	3 300		
WLW196i.2 AR 14	R410A	2088	8 352	4 000		

Tab. 32 Údaje o chladivu

5 Ochrana životního prostředí a likvidace odpadu

Ochrana životního prostředí je podniková zásada skupiny Bosch. Kvalita výrobků, hospodárnost a ochrana životního prostředí jsou pro nás prvořadé cíle. Zákony a předpisy týkající se ochrany životního prostředí jsou přísně dodržovány. K ochraně životního prostředí používáme s ohledem na hospodárnost nejlepší možnou technologii a materiály.

Balení

Obaly, které používáme, jsou v souladu s recyklačními systémy příslušných zemí zaručujícími jejich optimální opětovné využití. Všechny použité obalové materiály jsou šetrné vůči životnímu prostředí a lze je znovu zužitkovat.

Staré zařízení

Stará zařízení obsahují hodnotné materiály, které lze recyklovat. Konstruktivní skupiny lze snadno oddělit. Plasty jsou označeny. Takto lze rozdílné konstrukční skupiny roztrždit a provést jejich recyklaci nebo likvidaci.

Stará elektrická a elektronická zařízení



Tento symbol znamená, že výrobek nesmí být likvidován spolu s ostatními odpady a je nutné jej odevzdat do sběrných míst ke zpracování, sběru, recyklaci a likvidaci.

Symbol platí pro země, které se řídí předpisy o elektronickém odpadu, např. "Směrnice Evropského parlamentu a Rady 2012/19/EU o odpadních elektrických a elektronických zařízeních". Tyto předpisy stanovují rámcové podmínky, které platí v jednotlivých zemích pro vrácení a recyklaci odpadních elektronických zařízení.

Jelikož elektronická zařízení mohou obsahovat nebezpečné látky, je nutné je uvědoměle recyklovat, aby se minimalizovaly škody na životním prostředí a nebezpečí pro lidské zdraví. Recyklace kromě toho přispívá elektronického odpadu k ochraně přírodních zdrojů.

Pro další informace o ekologické likvidaci odpadních elektrických a elektronických zařízení se obraťte na příslušné úřady v dané zemi, na firmy zabývající se likvidací odpadů nebo na prodejce, od kterého jste výrobek zakoupili.

Další informace najdete zde:

www.weee.bosch-thermotechnology.com/

6 Informace o ochraně osobních údajů



My, společnost **Bosch Termotechnika s.r.o., Průmyslová 372/1, 108 00 Praha - Štěrboholy, Česká republika**, zpracováváme informace o výrobcích a pokyny k montáži, technické údaje a údaje o připojení, údaje o komunikaci, registraci výrobků a o historii klientů za účelem zajištění funkcí výrobků (čl.

6, odst. 1, písmeno b nařízení GDPR), abychom mohli plnit svou povinnost dohledu nad výrobky a zajišťovat bezpečnost výrobků (čl. 6, odst. 1, písmeno f nařízení GDPR) s cílem ochránit naše práva ve spojitosti s otázkami záruky a registrace výrobků (čl. 6, odst. 1, písmeno f GDPR) a abychom mohli analyzovat distribuci našich výrobků a poskytovat přizpůsobené informace a nabídky související s výrobky (čl. 6, odst. 1, písmeno f nařízení GDPR). V rámci poskytování služeb, jako jsou prodejní a marketingové služby, správa smluvních vztahů, evidence plateb, programování, hostování dat a služby linky hotline, můžeme pověřit zpracováním externí poskytovatele služeb a/nebo přidružené subjekty společnosti Bosch a přenést data k nim. V některých případech, ale pouze je-li zajištěna adekvátní ochrana údajů, mohou být osobní údaje předávány i příjemcům mimo Evropský hospodářský prostor. Další informace poskytujeme na vyžádání. Našeho pověřence pro ochranu osobních údajů můžete kontaktovat na následující adrese: Data Protection Officer, Information Security and Privacy (C/ISP), Robert Bosch GmbH, Postfach 30 02 20, 70442 Stuttgart, NĚMECKO.

Máte právo kdykoli vznést námitku vůči zpracování vašich osobních údajů, jehož základem je čl. 6 odst. 1 písmeno f nařízení GDPR, na základě důvodů souvisejících s vaší konkrétní situací nebo v případech, kdy se zpracovávají osobní údaje pro účely přímého marketingu. Chcete-li uplatnit svá práva, kontaktujte nás na adrese DPO@bosch.com. Další informace najdete pomocí QR kódu.

7 Odborné pojmy

Tepelné čerpadlo (venkovní jednotka)

Ústřední zdroj tepla. Instaluje se ve venkovním prostředí. Alternativní označení: Venkovní jednotka. Obsahuje chladicí okruh. Z venkovní jednotky je ohřátá nebo ochlazená voda vedena do modulu tepelného čerpadla (vnitřní jednotky).

Vnitřní jednotka

Instaluje se v budově a rozvádí teplo přicházející z venkovní jednotky do otopné soustavy a zásobníku teplé vody. Obsahuje řídicí jednotku a v potrubí teplotního média připojeného k venkovní jednotce také čerpadlo.

Otopná soustava

Označuje veškerou instalaci a sestává z tepelného čerpadla, modulu tepelného čerpadla, zásobníku teplé vody, vlastní otopné soustavy a příslušenství.

Otopná soustava

Zahrnuje zdroj tepla, zásobník, otopná tělesa, podlahové vytápění nebo konvektory s ventilátory nebo kombinaci těchto prvků, pakliže se otopná soustava skládá z několika otopných okruhů.

Otopný okruh

Část otopné soustavy, která rozvádí teplo do různých místností. Sestává z potrubí, čerpadla a otopných těles, topných hadic podlahového vytápění nebo z konvektorů s ventilátory. Uvnitř okruhu je možná pouze jedna ze zmíněných alternativ. Má-li však otopná soustava např. dva okruhy, mohou být v jednom instalována otopná tělesa a v druhém podlahové vytápění. Otopné okruhy mohou být v provedení se směšovačem či bez něho.

Topná voda / teplá voda

Je-li na systém připojena teplá voda, pak se rozlišuje mezi topnou vodou a teplou vodou. Topná voda je vedena k otopným tělesům a podlahovému vytápění. Teplá voda je rozváděna do sprchy a vodovodních kohoutů.

Je-li součástí systému zásobník teplé vody, řídí pak řídicí jednotka střídavý provoz vytápění a teplé vody tak, aby byl zajištěn co nejlepší komfort. V nastavení řídicí jednotky lze provoz teplé vody upřednostnit před provozem vytápění nebo obráceně.

Otopný okruh bez směšovače

V nesměšovaném otopném okruhu je teplota v tomto okruhu řízena energií přicházející ze zdroje tepla.

Směšovaný otopný okruh

Ve směšovaném otopném okruhu mísí směšovač vratnou vodu z okruhu s vodou přicházející z tepelného čerpadla. Směšované otopné okruhy tak mohou pracovat s nižší teplotou než zbývající otopná soustava, např. aby se oddělila podlahové vytápění, která mohou pracovat s nižšími teplotami, od otopných těles, která potřebují teploty vyšší.

Směšovač

Směšovač je ventil, který postupně mísí chladnější vratnou vodu s teplotou ze zdroje tepla, aby se dosáhlo určité teploty. Směšovač se může nalézat v otopném okruhu nebo v modulu tepelného čerpadla pro externí dohřev.

Trojcestný ventil

3cestný ventil rozvádí tepelnou energii do otopných okruhů nebo zásobníku teplé vody. Má stanovené dvě polohy, takže vytápění a příprava teplé vody nemohou probíhat současně. Je to zároveň nejefektivnější způsob provozu, protože teplá voda se stále ohřívá na určitou teplotu, zatímco teplota topné vody se plynule přizpůsobuje podle aktuální venkovní teploty.

Externí dohřev (zvláštní)

Externí dohřev je samostatný zdroj tepla, který je potrubím spojen s vnitřní jednotkou. Teplo generované dohřevem je regulováno prostřednictvím směšovače. Proto je označován i jako dohřev se směšovačem. Sepnutí a vypnutí dohřevu řídí podle aktuální potřeby tepla řídicí jednotka. Zdrojem tepla mohou být elektrické, olejové nebo stacionární plynové atmosférické kotle.

Okruh teplotního média

Část otopné soustavy, která přepravuje teplo z venkovní jednotky do jednotky vnitřní.

Chladicí okruh

Hlavní část venkovní jednotky, která získává energii z venkovního vzduchu a jako teplo ji předává do okruhu teplotního média. Skládá se z výparníku, kompresoru, kondenzátoru a expanzního ventilu. V chladicím okruhu cirkuluje chladivo.

Výparník

Výměník tepla mezi vzduchem a chladivem. Energie obsažená ve vzduchu nasávaném výparníkem přivede chladivo do varu, a přemění ho tím do plynného skupenství.

Kompresor

Tlačí chladivo chladicím okruhem z výparníku do kondenzátoru. Zvyšuje tlak plynného chladiva. Se stoupajícím tlakem se zvyšuje i teplota.

Kondenzátor

Výměník tepla mezi chladivem v chladicím okruhu a vodou v okruhu teplotního média. Během přenosu tepla klesá teplota v chladivu, které přejde do kapalného skupenství.

Expanzní ventil

Snižuje tlak chladiva po výstupu z kondenzátoru. Poté je chladivo vedeno zpět do výparníku, kde celý proces začne znovu.

Invertor

Nachází se ve venkovní jednotce a umožňuje řízení počtu otáček kompresoru podle aktuální potřeby tepla.

Fáze útlumu

Úsek časově řízeného provozu, kdy je aktivní provozní režim **Útlum**.

Časově řízený provoz

Vytápění se zahřívá podle časového programu a provozní režimy mění automaticky.

Provozní fáze

Provozní fáze vytápění jsou: **vytápění** a **útlum**. Jsou znázorněny symboly ☀ a ☾.

Provozní fáze přípravy teplé vody jsou: **Komfort**, **Eco** a **Eco+**. Teplotu lze nastavit pro každou provozní fázi (kromě **Vyp**).

Protizámrazová ochrana

V závislosti na zvolené protizámrazové ochraně se pod určitou kritickou mezi venkovní teploty nebo teploty prostoru zapne venkovní jednotka. Protizámrazová ochrana zabraňuje zamrznutí vytápění.

Požadovaná teplota prostoru

Teplota prostoru, které se otopná soustava snaží dosáhnout. Lze ji nastavit individuálně.

Základní nastavení

Výchozí hodnoty trvale uložené v řídicí jednotce, které jsou kdykoliv k dispozici a v případě potřeby mohou být opět obnoveny.

Fáze vytápění

Úsek časově řízeného provozu, kdy je aktivní provozní režim **Vytápění**.

Dětská pojistka

Nastavení ve standardním zobrazení a v nabídce lze měnit jen tehdy, je-li vypnutá dětská pojistka (blokování tlačítek).

Směšovací zařízení/ventil

Sestava, která automaticky zajišťuje, aby teplá voda nemohla být v odběrných místech odebírána o vyšší teplotě, než jaká byla nastavena na směšovacím ventilu.

Normální provoz

V normálním provozu není aktivní automatický provoz (časový program pro vytápění) a konstantně se vytápí na teplotu nastavenou pro normální provoz.

Referenční místnost

Referenční místnost je místnost v bytě, ve které je instalováno dálkové ovládání. Teplota prostoru v této místnosti představuje pro přiřazený otopný okruh požadovanou hodnotu. Otopný okruh může vytápět více místností nebo i celý dům, pakliže je k dispozici pouze jeden okruh.

Spínací doba

Určitý moment, v kterém se např. sníží nebo zvýší teplota vytápění. Spínací doba je součástí časových programů.

Teplota během určité provozní fáze

Teplota, která je stanovena pro určitou provozní fázi. Tuto teplotu lze nastavit. Věnujte pozornost informacím o daném provoznímu režimu.

Teplota na výstupu

Teplota, kterou pro prostor topná voda udržuje v celém otopném okruhu, od zdroje tepla až po otopná tělesa nebo podlahové vytápění.

Boiler

Zásobník teplé vody akumuluje větší množství ohřáté pitné vody. Na odběrných místech (např. vodovodní kohouty) je tak k dispozici dostatečné množství teplé vody.

Časový program pro vytápění

Tento časový program zajišťuje automatické přepínání mezi provozními fázemi ve stanovených spínacích dobách.

8 Přehled Hlavní menu

Níže najdete přehled všech existujících položek nabídky. V instalovaných systémech se zobrazují pouze nabídky pro skutečně nainstalované moduly a součásti.

III. Vytápění nebo Vytápění/chlazení

- Provozní režim
- Teplotní nastavení
 - vytápění
 - Útlum
 - Optimalizovaný provoz
 - Chlazení
- Časový program
 - Aktivace čas. programu
 - Můj časový program 1
 - Program vynulovat
 - Můj časový program 2
 - Program vynulovat
 - Přejmenování čas.progr.

- Přepnutí léto/zima
 - Vytápění
 - Letní provoz od
 - Provozní režim
 - Provoz chlazení od
- Střídavý provoz TV
 - Střídavý provoz TV zap
 - Přednost teplé vody pro
 - Přednost vytápění pro

Teplá voda

- Provozní režim
- Časový program
 - Můj čas.prog. teplé vody
 - Program vynulovat
- Zvláštní ohřev teplé vody
 - Spustit nyní
 - Zrušit nyní
 - Teplota
 - Doba
- Autom. term. dezinfekce
 - Start
 - Spustit nyní
 - Zrušit nyní
 - Teplota
 - Den v týdnu
 - Čas
- Střídavý provoz TV
 - Střídavý provoz TV zap
 - Přednost teplé vody pro
 - Přednost vytápění pro
- Cirkulace
 - Provozní režim
 - Četnost zapínání
 - Můj čas.prog. cirkulace (Časový program cirkulace)
 - Program vynulovat (Reset časového programu cirkulace)

Větrání

- Provozní režim
- Časový program
- Obnovení čas. programu
- Vlhkost vzduchu
- Kvalita vzduchu
- Bypass
- Regul. tepl. přív. vzduchu
- Tepl. přív. vzd. dohřevu (Teplota přiváděného vzduchu za ohřivačem)
- Doba činnosti filtrů
- Potvrzení výměny filtrů
- Přejmenování větrací zóny

Bazén

- Zapnutí vytápění bazénu
- Teplota v bazénu
- Povolit dotop bazénu

Dovolená

Chytrá síť

- vytápění
 - Zvolené navýšení
 - Nucené navýšení
- Teplá voda
 - Zvolené navýšení

Fotovoltaické zařízení

- Navýšení vytápění
- Navýšení teplá voda
- Útlum chlazení
- Chlazení jen s FV
- Max. výkon pro kompr.

Energetický manažer

- Navýšení vytápění
- Chlazení jen s EM

Nastavení

- Jazyk
- Formát času
- Čas
- Formát data
- Datum [DD.MM]
- Autom. přepnutí času
- Kontrast displeje
- Výstražný tón blokován
 - Výstražný tón blokován
 - Výstr. tón blokován od
 - Výstr. tón blokován do
- Reduk. teplota tepl. vod.
- Oprava teploty TV
- Úprava času
- Stand. zobrazení
- Internetové heslo
- Internet
 - Vytvoření připojení
 - Odpojit od sítě
- Tichý provoz
 - Tichý provoz
 - Tichý provoz od
 - Tichý provoz do
 - Min. venkovní teplota
- Reset
 - Vynulování nastavení

9 Přehled Info

Níže najdete přehled všech existujících položek informačního menu. V instalovaných systémech se zobrazují pouze informační menu pro skutečně nainstalované moduly a součásti.

Vytápění nebo Vytápění/chlazení

- Prov. režim vyt./chlaz.
- Nastavená tepl. prostoru (Nastavená teplota prostoru)
- Naměřená tepl. prostoru (Naměřená teplota prostoru)
- Naměř. tepl. na výstupu (Naměřená teplota na výstupu)

Teplá voda

- Nastavená tepl. (Nastavená teplota teplé vody)
- Naměřená tepl. (Naměřená teplota teplé vody)

Teplá voda (Stanice čerstvé vody)

Větrání

- Provozní režim
- Venkovní teplota
- Teplota přív. vzduchu
- Teplota odp. vzduchu
- Teplota odvětr. vzduchu
- Tepl. přív. vzd. dohřevu (Teplota přiváděného vzduchu z ohřívače)
- Vlhkost odp. vzduchu
- Kvalita odp. vzduchu
- Vlhkost vzd. dálk. ovl.
- Vlhkost vzd. v místnosti
- Kvalita vzd. v místnosti
- Bypass
- Zbývající čas pro filtry

Bazén

- Žádaná teplota bazén
- Aktuální teplota bazén

Provozní data

- Provozní hodiny řízení
- Spotř. energie elektrokotel
- Prov. hodiny kompr. vytáp
- Prov.hod. kompr. chlazení
- Prov. hodiny kompr. TV
- Prov.hod. kompr. bazén
- Počet startů vytápění
- Počet startů chlazení
- Počet startů TV
- Počet startů bazén

Spotřeba energie

- Celkově
- Elektrický dotop
 - Celkově
 - Vytápění
 - Teplá voda
 - Bazén
- Kompresor
 - Celkově
 - Vytápění
 - Teplá voda
 - Chlazení
 - Bazén
- 24h: proud větrání
- 30d: proud větrání

Dodaná energie

- Odevzd. energie celkem
- Odevzd. energie vytápění
- Odevzdaná energie TV
- Odevzd. energie chlazení
- Odevzd. energie bazén

Solární

- Solární čidlo
- Solární zisk

Venkovní teplota

- Průběh venkovní teploty
- Venkovní teplota
- Venk. tepl. bezdrátově

Internet

- IP-spojení
- Spojení na server
- Síť připojena
- IP adresa
- Verze softwaru
- Přihlašovací údaje
- Adresa MAC

Systémová informace (Zobrazují se pouze aktivní omezení, jinak je nabídka prázdná)

- Prov.stav tep. čerp.
 - Kompr. vyp. Příliš chlad.
 - Kompr. vyp. Příliš teplo
 - Max.tepl. vstup vzduchu
 - Max. tepl. vstup vzduchu
 - Prov.chl.vyp. Příliš chlad.
 - Prov.chl.vyp. Příliš teplo
 - Max. teplota dosažena
 - Tepel.čerp. vyp: Nízká VT
 - Fáze ohřevu
 - Max. tepl. dotopu
 - Antiblokovací provoz
 - Malý průtok otop. vody
- Stav okruhu chladiva
- Výkon kompresoru
- Okamžitý stav: dotop
- Výkon elektr. dotopu
- Stav dotopu se směšovačem
 - Dodatkový zdroj tepla
 - Směšovací ventil
- Elektr. dotop teplé vody
- HDO blokáce
- Fotovoltaické zařízení
- Smart grid
- Aktuální provoz
- Pracovní číslo zdr. tepla



Buderus

Bosch Termotechnika s.r.o.
Obchodní divize Buderus
Průmyslová 372/1
108 00 Praha 10

Tel : (+420) 261 300 300
info@buderus.cz
www.buderus.cz