

6 720 615 125-00.11

Návod k instalaci

Logatherm PKSt-1

6 721 825 686 (2020/06)

Před montáží a údržbou pozorně přečtěte.

Buderus

Obsah

1	Vysvětlení symbolů a bezpečnostní pokyny	3	9	Nastavení	23
1.1	Vysvětlení symbolů	3	9.1	Přehled nabídky	23
2	Rozsah dodávky	5	9.2	Oběhová čerpadla	24
3	Příslušenství	6	9.3	Obvod 1 Chlazení	24
3.1	Příklad instalace	6	9.3.1	Okruh 2	26
4	Pasivní chlazení	7	9.4	Okruh 3-4	26
4.1	Pasivní chlazení 1, pomocí konvektorů s ventilátorem	7	9.5	Externí regulace	26
4.2	Pasivní chlazení 2, podlahovým vytápěním	7	9.6	Výstupy	27
4.3	Pasivní chlazení 3, monitoring rosného bodu prostřednictvím externích komponent	7	9.7	Časovač	27
4.4	Pasivní chlazení 4, dodatečný směřovaný chladicí okruh s interním monitoringem rosného bodu	7	10	Základní nastavení	27
4.5	Pasivní chlazení 5, vypnutí čerpadel nechlazených okruhů	7	11	Alarmy	29
5	Rozměry	7	11.1	Funkce alarmu	29
6	Technické pokyny	9	11.1.1	Zkontrolujte připojení ke kartě I/O x	29
6.1	Komponenty	9	11.1.2	Chyba čidla rosného bodu E1x.TM	29
6.2	Systémová řešení	10	11.1.3	Přerušení čidla E31.T32 - Ochrana chlazení před zamrznutím	29
6.2.1	Vysvětlivky k systémovým řešením	10	11.1.4	Zkrat na čidle E31.T32 - ochrana chlazení před zamrznutím	29
6.2.2	Základ: 6-17 kW monoenergetický	11	11.1.5	Přerušení na čidle E31.TT.T5 - Prostor	29
6.2.3	Základ: 6- 17 monoenergetický	12	11.1.6	Zkrat na čidle E31.TT.T5 - Prostor	29
6.2.4	Zablokování čerpadla vytápění E11 během režimu chlazení	12	11.1.7	Aktivované čidlo vlhkosti - okruhu E13, E14	29
6.2.5	Základ: 6 - 17 monoenergetický	14	11.1.8	Hlídač vlhkosti aktivní - externí vstup prim. okruhu chlazení	29
6.3	Technické údaje	15	12	Protokol o uvedení chladicí stanice do provozu	30
6.3.1	Pasivní chladicí stanice	15			
7	Instalace	15			
7.1	Sběrnice CAN	15			
7.2	Manipulace s řídicí deskou	16			
7.3	Montáž	16			
7.4	Sejmutí čelního opláštění	17			
7.5	Přípojka	17			
7.5.1	Čidlo prostorové teploty (příslušenství)	17			
7.5.2	Prostorový měřicí převodník klimatické stanice (čidlo rosného bodu) (příslušenství)	17			
7.5.3	Hlídní kondenzace (příslušenství)	17			
7.5.4	3cestný ventil (příslušenství)	18			
7.6	Plnění vytápění	18			
7.7	Průtok přes topný systém	18			
7.8	Oběhové čerpadlo G1	18			
8	Elektrické schéma zapojení	19			
8.1	Schéma zapojení pasivní chladicí stanice	19			
8.2	Schéma zapojení PXB	20			
8.3	Schéma zapojení pro otopný okruh 3-4 s chlazením (IOB-B v multimodulu)	21			
8.4	Schéma zapojení 3cestného přepínacího ventilu	22			

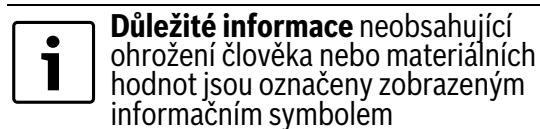
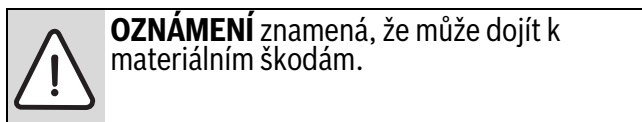
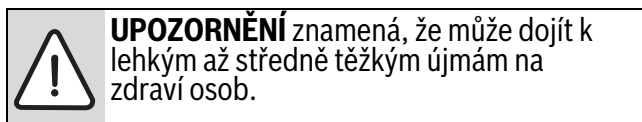
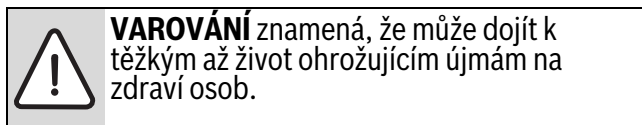
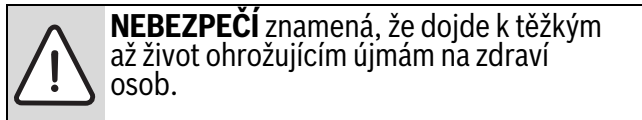
1 Vysvětlení symbolů a bezpečnostní pokyny

1.1 Vysvětlení symbolů

Bezpečnostní pokyny

Signální výrazy označují druh a závažnost následků, které mohou nastat, pokud nedojde k dodržení opatření k odvrácení nebezpečí.

Následující signální výrazy jsou definovány a mohou být použity v této dokumentaci:



Další symboly

Sym-bol	Význam
▶	požadovaný úkon
→	odkaz na jiné místo v dokumentu
•	výčet/položka seznamu
–	výčet/položka seznamu (2. rovina)

Všeobecné bezpečnostní pokyny

Pokyny pro cílovou skupinu

Tento návod k instalaci je určen odborníkům pracujícím v oblasti plynových a vodovodních instalací, techniky vytápění a elektrotechniky. Pokyny

ve všech návodech musejí být dodrženy. Jejich nerespektování může vést k materiálním škodám, poškození zdraví osob nebo dokonce k ohrožení jejich života.

- ▶ Návody k instalaci (zdrojů tepla, regulátorů vytápění, atd.) si přečtěte před instalací.
- ▶ Řiďte se bezpečnostními a výstražnými pokyny.
- ▶ Dodržujte národní a místní předpisy, technická pravidla a směrnice.
- ▶ O provedených pracích veďte dokumentaci.

Užívání k určenému účelu

Tento výrobek je určen k použití v uzavřených otopných soustavách obytných budov.

Každé jiné použití se považuje za použití v rozporu s původním určením. Škody, které by tím případně vznikly, jsou vyloučeny z odpovědnosti.

Instalace, uvedení do provozu a servis
Instalaci, uvedení výrobku do provozu a jeho údržbu svěřte pouze poučenému personálu.

- ▶ Používejte pouze originální náhradní díly.

Práce na elektrické instalaci

Práce na elektrické instalaci smějí provádět pouze odborníci pracující v oboru elektroinstalací.

Před započítím prací na elektrické instalaci:

- ▶ Odpojte kompletně síťové napětí a zajistěte proti opětovnému zapnutí.
- ▶ Zkontrolujte, zda není zařízení pod napětím.
- ▶ Řiďte se též elektrickými schémata zapojení dalších komponentů systému.

Předání provozovateli

Při předání poučte provozovatele o obsluze a provozních podmínkách otopné soustavy.

- ▶ Vysvětlete obsluhu - přitom zdůrazněte zejména bezpečnostní aspekty.
- ▶ Upozorněte na to, že přestavbu nebo opravy smějí provádět pouze oprávněné odborné firmy.
- ▶ Aby byl zaručen bezpečný a ekologický provoz, upozorněte na nutnost servisních prohlídek a údržby.
- ▶ Předajte provozovateli návody k instalaci a obsluze k uschování.
- ▶ Toto zařízení mohou používat pouze děti starší 8 let a více. Dále osoby s omezením tělesných a smyslových schopností, mentálním postižením nebo bez potřebných znalostí mohou zařízení užívat pouze v přítomnosti další osoby, patřičně obeznámené s jeho fungováním, tak aby nedošlo k ohrožení života a zdraví těchto osob.
- ▶ Dětem není dovoleno si se zařízením volně hrát.

- Čištění a údržba prováděná dětmi musí vždy probíhat pod dohledem.

Předpisy

Toto je originální návod. Překlady se bez souhlasu výrobce nesmí vyhotovovat.

Dodržujte následující směrnice a předpisy:

- Lokální ustanovení a předpisy příslušného dodavatele elektrické energie a příslušná speciální pravidla
- Národní stavební předpisy
- **Nařízení o F-plynech**
- **EN 50160** (Charakteristiky napětí ve veřejných elektrorozvodných sítích)
- **EN 12828** (Otopné soustavy v budovách – navrhování teplovodních otopných soustav)
- **EN 1717** (Ochrana proti znečištění pitné vody ve vnitřních vodovodech)

Kvalita vody

Jakost vody v otopné soustavě

Tepelná čerpadla pracují při nižších teplotách než jiné otopné soustavy, a proto je tepelné odplynění méně účinné a zbývající obsah kyslíku je vždy vyšší než u elektrických/olejových/plynových systémů vytápění. Otopná soustava je tak při agresivní vodě náchylnější na vznik koroze.

V otopných soustavách, které je nutno pravidelně doplňovat, nebo u nichž odebrané vzorky otopné vody nejsou čiré, je třeba před instalací tepelného čerpadla učinit vhodná opatření, např. dovybavením odlučovači kalu a koroze a odvzdušňovači.

Nelze-li dosáhnout předepsaných mezních hodnot, bude k ochraně tepelného čerpadla případně nutný výměník tepla.

Používejte výhradně přísady pro zvýšení hodnoty pH a udržujte vodu v čistotě.

Kvalita vody	Mezní hodnoty pro otopnou soustavu
Tvrdost	<3 °dH
Obsah kyslíku	<1 mg/l
Oxid uhličitý, CO ₂	<1 mg/l
Iony chloridu, Cl ⁻	<250 mg/l
Sírany, SO ₄	<100 mg/l
Vodivost	<350 μS/cm
pH	7,5 – 9

Jakost vody v otopné soustavě

Jakost vody z vodovodu

Zabudovaný zásobník teplé vody slouží k ohřevu a akumulaci pitné vody.

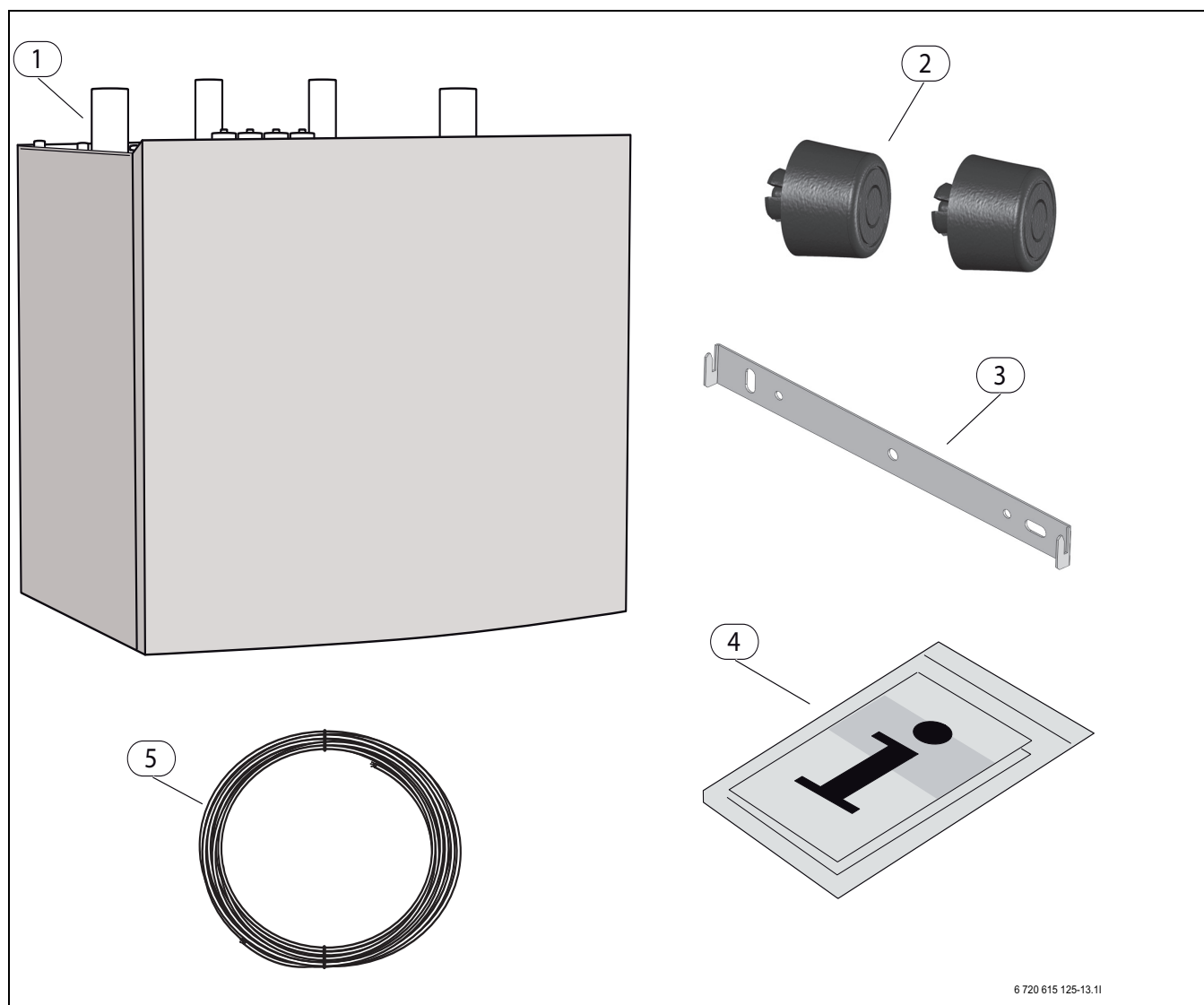
Dodržujte podmínky, předpisy, směrnice a normy platné pro pitnou vodu v příslušné zemi. Jakost vody v zásobníku teplé vody musí vyhovovat rámcovým podmínkám směrnice EU 98/83/ES.

Zejména musí být dodrženy následující mezní hodnoty:

Kvalita vody	Jednotka	Hodnota
Vodivost	μS/cm	<= 2500
pH	-	³ 6,5... £ 9,5
Chloridy	ppm	<= 250
Sírany	ppm	<= 250

Jakost vody z vodovodu

2 Rozsah dodávky



Obr. 1

- [1] Pasivní chladicí stanice
- [2] Distanční noha
- [3] Upevnění na stěnu
- [4] Příručka
- [5] Sběrníkový kabel CAN-BUS (3,5 m)

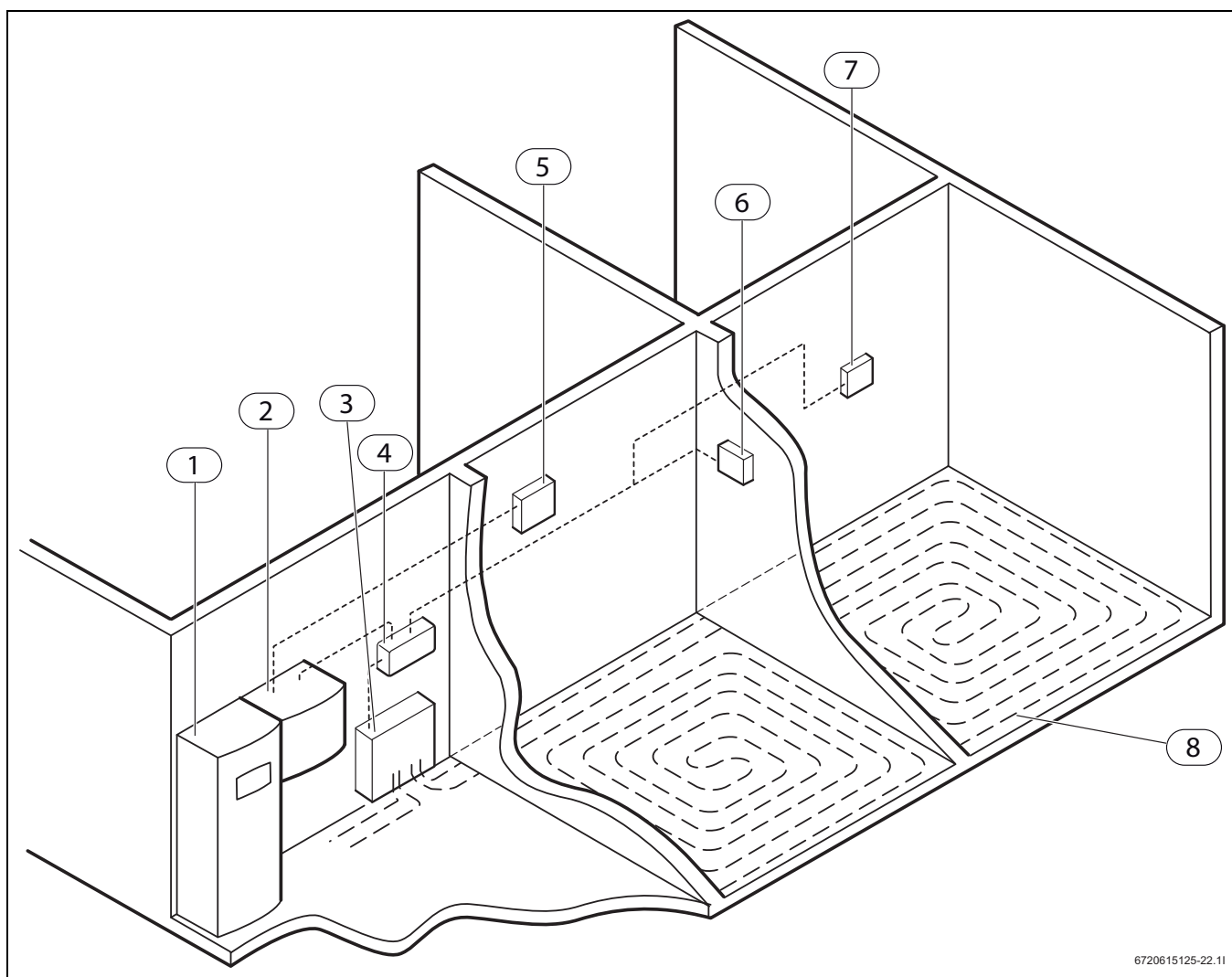
3 Příslušenství

Pro regulaci pasivního chlazení je k dispozici následující příslušenství:

- LK 3cestný přepínací ventil (E11.Q12)
3cestný přepínací ventil se připojuje na řídicí desku PXB chladicí stanice. Slouží k obtoku akumulačního zásobníku v režimu chlazení, aby se zabránilo jeho ochlazení. Napájecí napětí: 230 V.
- Prostorový měřicí převodník klimatické stanice (senzor rosného bodu) (E11.TM)
Senzor pro záznam teploty prostoru a vlhkosti vzduchu v referenční místnosti. Čidlo prostorové teploty klimatické stanice od fy Sauter se připojuje kabelem 4 x 2 x 0,8 mm² na řídicí desku PXB chladicí stanice. Napájecí napětí (24 V) je do chladicí stanice dodáváno z transformátoru.

- Rozvodná skupina
Signál C/O pro externí rozvodné skupiny (přepnutí z režimu vytápění na režim chlazení) je dodáván prostřednictvím řídicí desky PXB.
- Hlásič rosného bodu
Pro nepřetržitě hlídání rosného bodu lze použít elektronický hlásič rosného bodu (E31.RM1) z výrobků společnosti „alre“ jako alternativu k systému s externí rozvodnou skupinou s hlídáním rosného bodu. Napájecí napětí (24 V) je do chladicí stanice dodáváno z transformátoru. Hlásič rosného bodu se připojuje 2žilovým kabelem na kartu PXB chladicí stanice.
- Čidla rosného bodu
Je-li hlídání zapotřebí na několika místech, použijí se na hlídání rosného bodu dodatečná čidla rosného bodu (TM1-TM5) z výrobků společnosti „alre“. Ta se připojují na elektronická hlásič rosného bodu. Připojit lze nejvýše pět čidel rosného bodu.
- Externě dodané regulační rozdělovače a regulátory prostorové teploty lze použít k řízení teploty prostoru.

3.1 Příklad instalace



Obr. 2 Příklad instalace s tepelným čerpadlem, chladicí stanicí a podlahovým vytápěním.

- | | |
|---|------------------------|
| [1] Tepelné čerpadlo | regulací |
| [2] Pasivní chladicí stanice | [8] Podlahové vytápění |
| [3] Rozvodná skupina pro podlahové vytápění | |
| [4] Regulační rozdělovač | |
| [5] Prostorový měřicí převodník klimatické stanice (čidlo rosného bodu) | |
| [6] Elektronický regulátor pro jednotlivou místnost s individuální regulací | |
| [7] Elektronický regulátor pro jednotlivou místnost s individuální | |

4 Pasivní chlazení

Pasivní chladicí stanice je určena pro provoz tepelných čerpadel 6-17 kW, v systému voda (solanka), které jsou napojeny na podlahové vytápění nebo na konvektory. Chladicí stanice se skládá z výměníku tepla, oběhového čerpadla, směšovače a také z řídicí desky pro ovládání režimu chlazení. V režimu chlazení pracuje, pro lepší komfort, systém pro zachování pokojové teploty, i přes zvyšující se venkovní teploty.

Pasivní chlazení znamená, že se chlazení uskutečňuje bez kompresoru tepelného čerpadla. Místo toho je chlazení kontrolováno průtokem solanky, která odnímá chlad zemnímu vrtu. Ten se tak otepluje. Tento ohřev umožňuje tepelnému čerpadlu, využívat teplo např., pro přípravu teplé vody. Pro chlazení lze kromě otopného okruhu 2, který je standardně integrován do regulace, použít všechny otopné okruhy. Otopný okruh 2 se využívá výhradně k vytápění. Pasivní chladicí stanice lze použít i pro tepelná čerpadla v režimu voda/voda, s vloženým výměníkem tepla.

4.1 Pasivní chlazení 1, pomocí konvektorů s ventilátorem

Pasivní chlazení v kombinaci konvektoru s ventilátorem. Teplota je kontrolována termostatem v konvektoru s ventilátorem. Ten, jakmile teplota v místnosti klesne, vypne ventilátor. Teplotu lze kontrolovat i čidlem prostorové teploty. V tomto případě se směšovač chladicího okruhu uzavře, zatímco ventilátor pracuje dále, dokud teplota prostoru neklesne na nastavenou hodnotu. Požadovanou teplotu na výstupu nastavuje instalatér.

Systém musí být chráněn před kondenzací tím, že se buď nastaví dostatečně vysoká výstupní teplota tak, aby nedošlo ke kondenzaci, nebo se doplní, kondenzační odvod/izolace. K dispozici je také možnost, že se systém doplní o čidlo pokojové teploty s čidlem pro relativní vlhkost, čímž se zaručí, že výstupní teplota bude zůstat na dané úrovni, při které nedojde ke kondenzaci. Nebo je možné, že monitoring funkce vypne chlazení, pokud se i přes toto tvoří kondenzace.

4.2 Pasivní chlazení 2, podlahovým vytápěním

Pasivní chlazení v kombinaci se systémem podlahového vytápění. V tomto řešení se využívá stávající systém podlahového vytápění pro ochlazování pokoje. Systém musí být vždy chráněn před kondenzací, a to tak, že technik-instalatér nastaví dotatečně vysokou teplotu na výstupu, aby nemohlo dojít ke kondenzaci. Případně lze namontovat kombinované čidlo pokojové teploty s čidlem relativní vlhkosti, což poskytne řídicí jednotce možnost zachovat vhodnou výstupní teplotu, kdy nedojde ke kondenzaci. Systém lze také doplnit o monitoring kondenzace, který přeruší režim chlazení, pokud by se i přesto tvořila kondenzace.

4.3 Pasivní chlazení 3, monitoring rosného bodu prostřednictvím externích komponent

U systémů s jedním nesměšovaným a jedním směšovaným otopným okruhem lze k chlazení použít pouze 1. otopný/chladicí okruh. Pro další otopné/chladicí okruhy je potřeba 1 multimodul HHM17-1 a 1 sběrníkový kabel CAN-BUS. Protože se monitoring rosného bodu uskutečňuje prostřednictvím externích komponent, není zapotřebí žádný další multimodul.

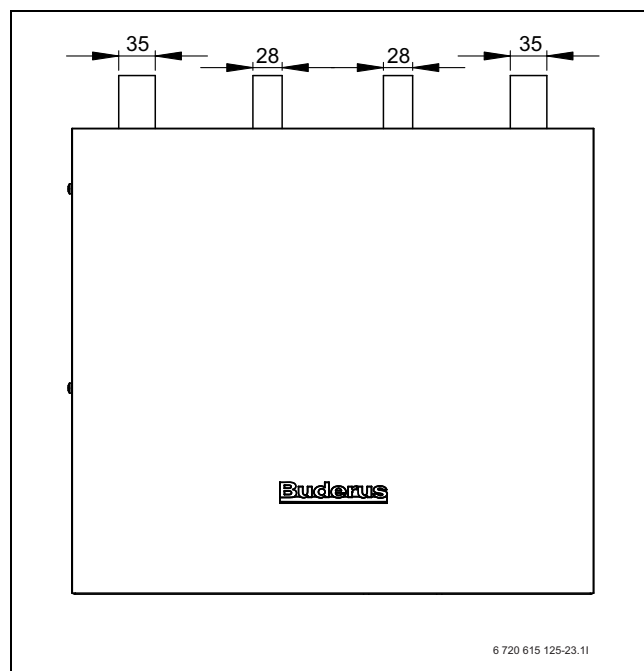
4.4 Pasivní chlazení 4, dodatečný směšovaný chladicí okruh s interním monitoringem rosného bodu

U systémů s jedním nesměšovaným a 2 směšovanými otopnými okruhy, lze k chlazení použít pouze 1. a 3. otopný okruh. Pro 3. otopný okruh jsou zapotřebí 2 multimoduly HHM 17-1 a 2 sběrníkové kabely CAN-BUS.

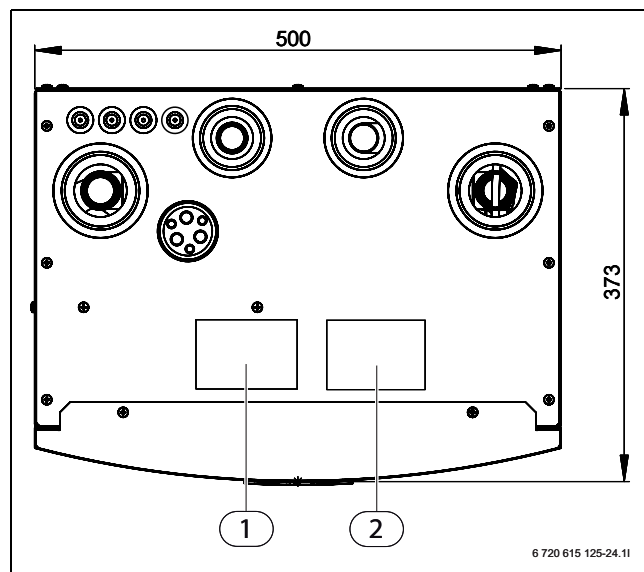
4.5 Pasivní chlazení 5, vypnutí čerpadel nechlazených okruhů

U systému s více než jedním otopným/chladicím okruhem, musí být provedeno přerušení napojení pomocí externího relé, pokud není systém použit pro chlazení. Věnujte pozornost externímu spínání na str. 13.

5 Rozměry

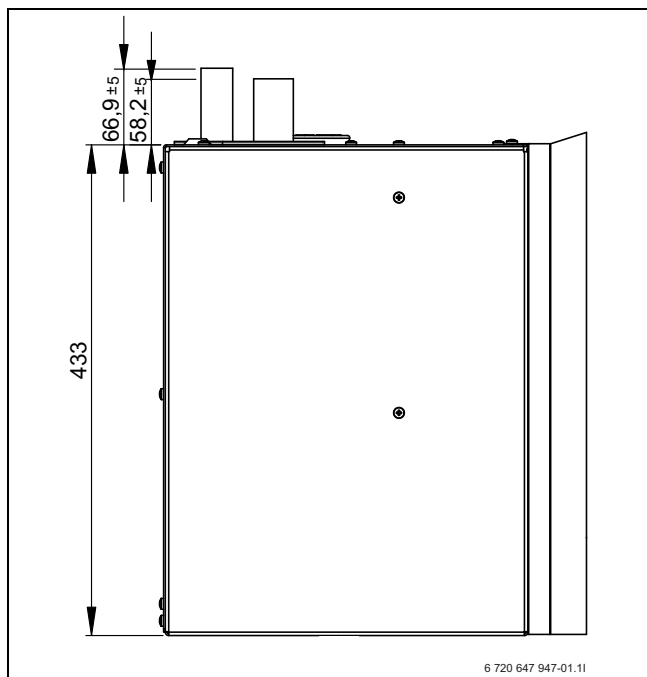


Obr. 3 Připojovací rozměry potrubí v mm

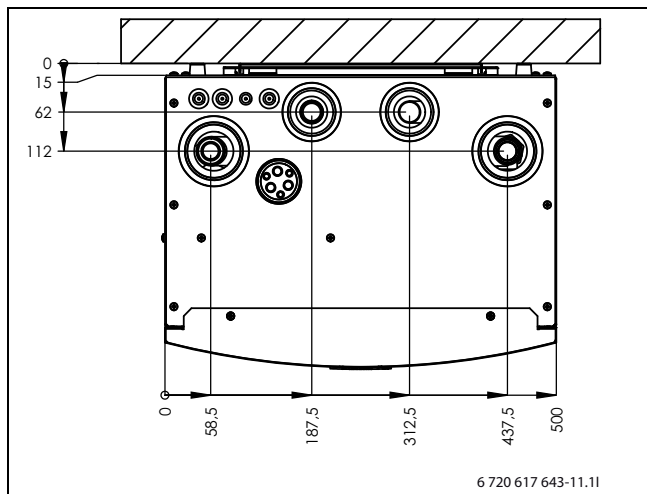


Obr. 4 Šířka a hloubka v mm

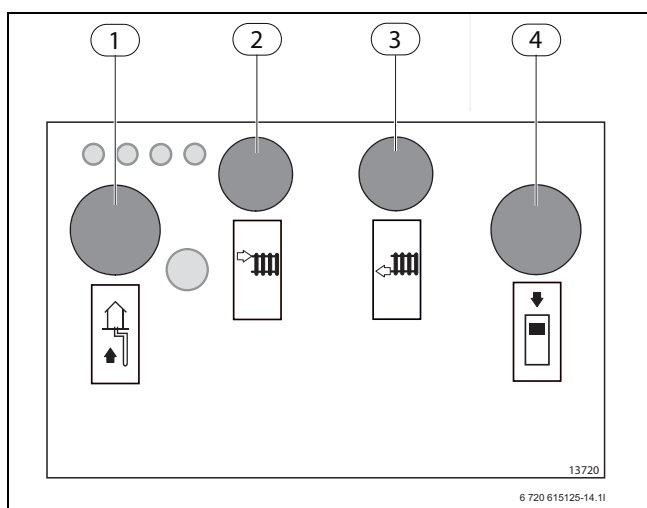
- [1] Štítek o potrubním připojení
- [2] Typový štítek



Obr. 5 Výška v mm



Obr. 6 Rozměry v mm

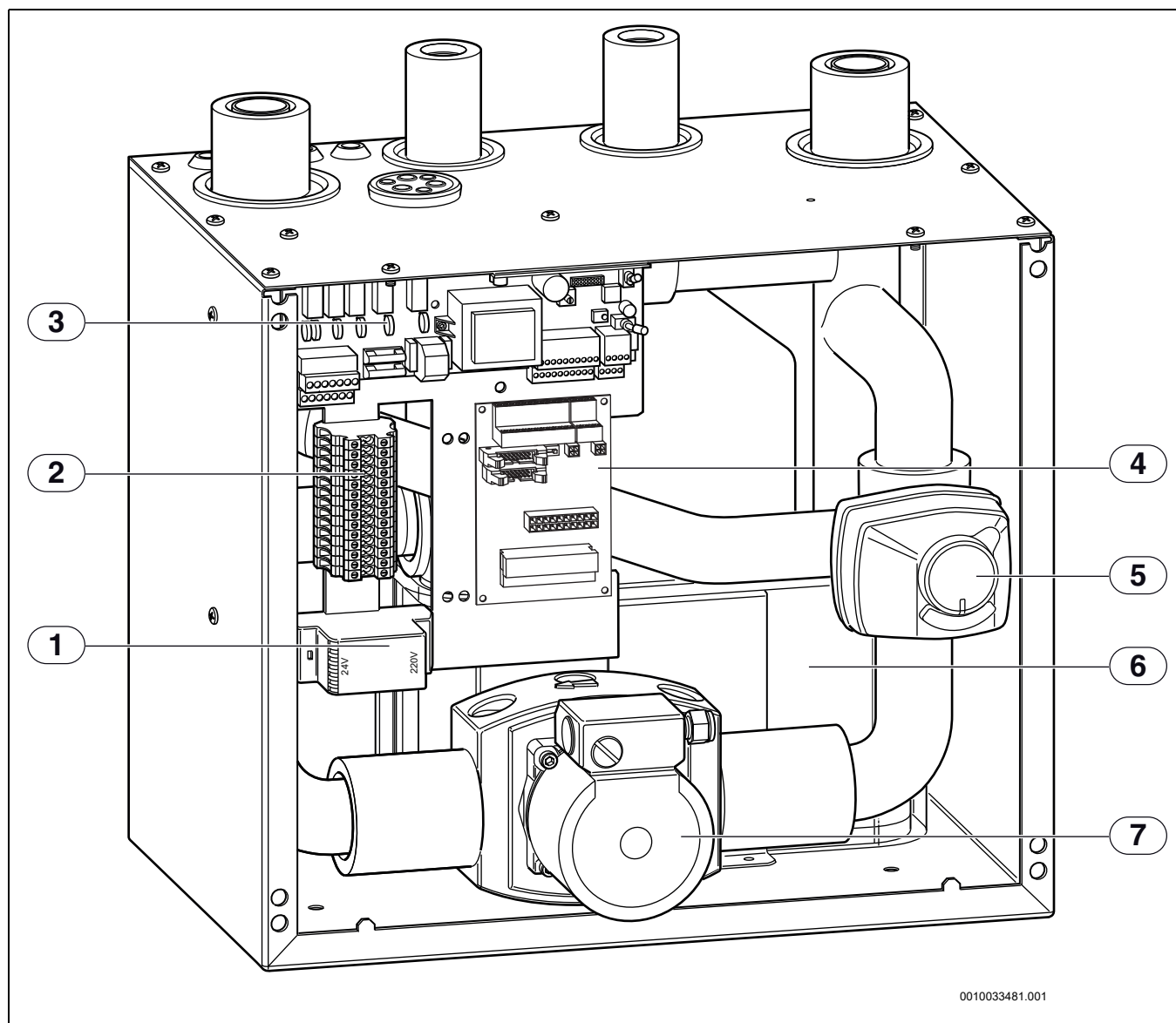


Obr. 7 Štítek o potrubním připojení

- [1] Studený okruh - vstup
- [2] Teplý okruh (chlazení) - výstup
- [3] Teplý okruh (chlazení) - vstup
- [4] Studený okruh - výstup

6 Technické pokyny

6.1 Komponenty



Obr. 8 Komponenty

- [1] 24V transformátor
- [2] Připojovací řada (X1)
- [3] Řídicí deska (XB1)
- [4] Řídicí deska (PXB)
- [5] Směšovač
- [6] Výměník tepla
- [7] Oběhové čerpadlo

6.2 Systémová řešení

6.2.1 Vysvětlivky k systémovým řešením

E10	
E10.T2	Venkovní čidlo

Tab. 1 E10

E11	
E11.C101	Expanzní nádoba
E11.C111	Akumulační zásobník
E11.F101	Pojistný ventil
E11.G1	Čerpadlo topného systému
E11.P101	Tlakoměr
E11.Q12	3cestný přepínací ventil (chlazení)
E11.T1	Čidlo teploty na výstupu
E11.T31	Čidlo teploty na výstupu (chlazení)
E11.TM	Prostorový měřicí převodník klimatické stanice (čidlo rosného bodu)
E11.TT	Čidlo prostorové teploty

Tab. 2 E11

E12	
E12.G1	Oběhové čerpadlo
E12.Q11	Směšovací ventil
E12.T1	Čidlo teploty na výstupu
E12.TT	Čidlo prostorové teploty

Tab. 3 E12

E13	
E13.G1	Oběhové čerpadlo
E13.G2	Konvektor s ventilátorem
E13.Q11	Směšovací ventil
E13.RM1.TM1-5	Hlásič rosného bodu, čidlo rosného bodu 1-5
E13.T1	Čidlo teploty na výstupu
E13.TM	Prostorový měřicí převodník klimatické stanice (čidlo rosného bodu)
E13.TT	Čidlo prostorové teploty

Tab. 4 E13

E14	
E14.G1	Oběhové čerpadlo
E14.Q11	Směšovací ventil
E14.RM1.TM1-5	Hlásič rosného bodu, čidlo rosného bodu 1-5
E14.T1	Čidlo teploty na výstupu
E14.TM	Prostorový měřicí převodník klimatické stanice (čidlo rosného bodu)
E14.TT	Čidlo prostorové teploty

Tab. 5 E14

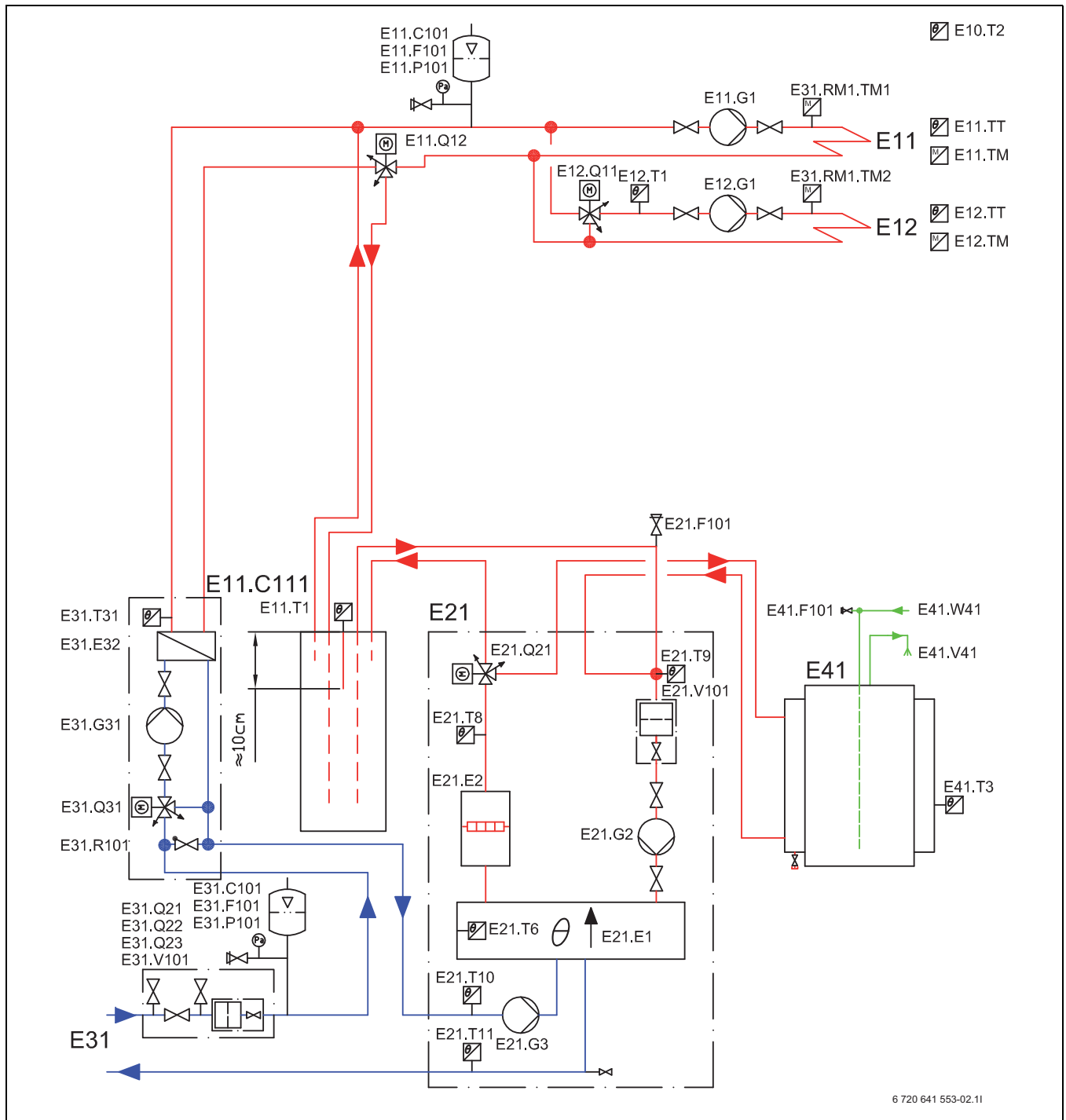
E31	
E31.C101	Expanzní nádoba
E31.E32	Výměník tepla pasivní chladicí stanice
E31.F101	Pojistný ventil
E31.F111	Odvzdušňovač
E31.G2	Konvektor s ventilátorem
E31.G31	Oběhové čerpadlo chladicí stanice
E31.G32	Oběhové čerpadlo
E31.P101	Tlakoměr
E31.Q21	Kulový ventil plnicího zařízení
E31.Q22	Kulový ventil plnicího zařízení
E31.Q23	Kulový ventil plnicího zařízení
E31.Q31	Primární směšovač chlazení
E31.R101	Zpětný ventil pasivního chlazení
E31.RM1	Hlásič rosného bodu
E31.RM1.TM1-5	Hlásič rosného bodu, čidlo rosného bodu 1-5
E31.T31	Čidlo teploty na výstupu
E31.TM	Prostorový měřicí převodník klimatické stanice (čidlo rosného bodu)
E31.TT	Čidlo prostorové teploty
E31.V101	Filtr
E31.V102	Odlučovač mikrobulin

Tab. 6 E31

E41	
E41	Zásobník teplé vody
E41.F101	Pojistný ventil
E41.T3	Čidlo teploty zásobníku
E41.V41	Teplá voda
E41.W41	Studená voda

Tab. 7 E41

6.2.2 Základ: 6-17 kW monoenergetický



Obr. 9 Monoenergetický nesměšovaný a směšovaný otopný a chladicí okruh s akumulčním zásobníkem a chladicí stanicí. Otopná voda neproudí při režimu vytápění chladicí stanicí.

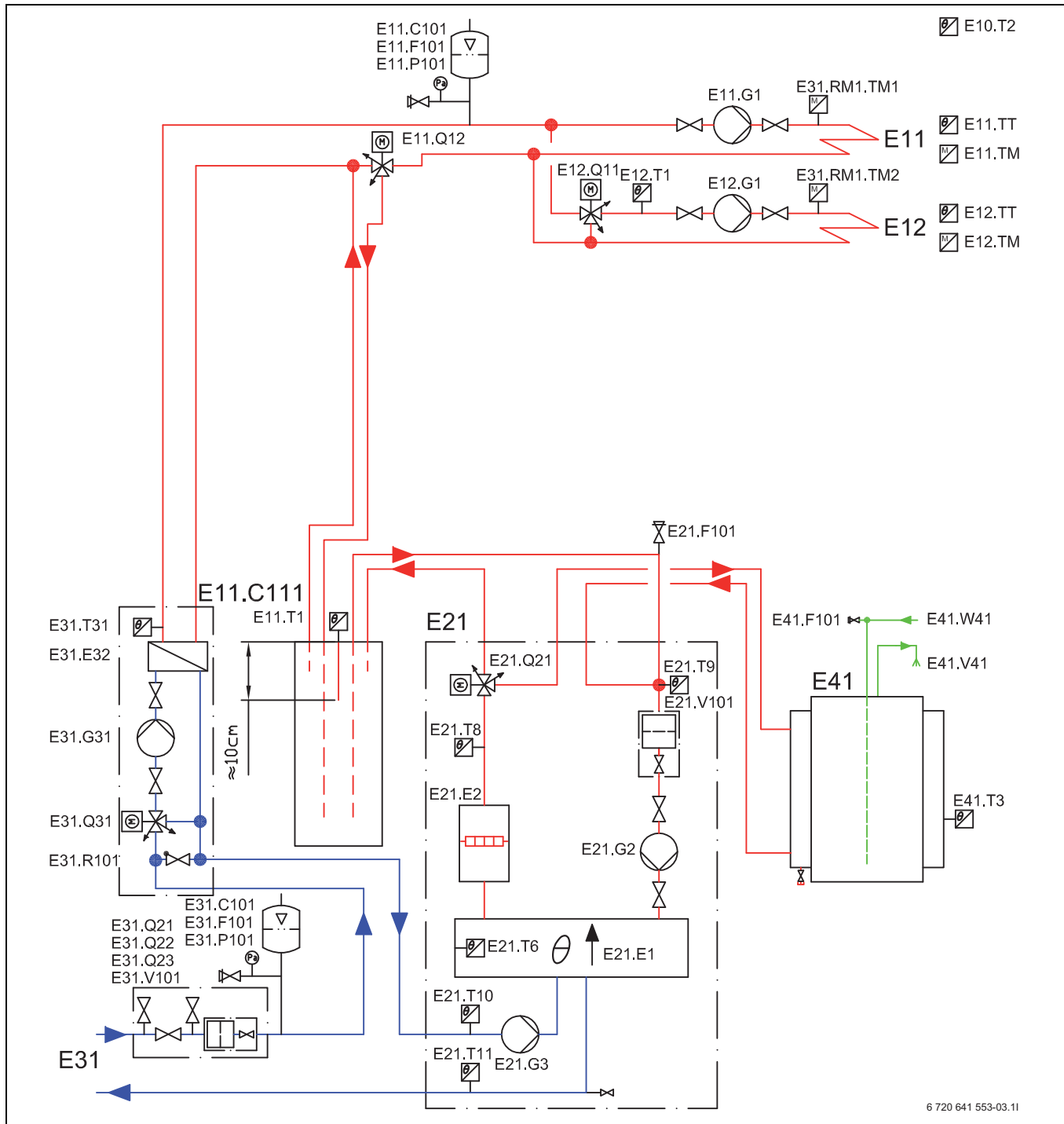
Okruhy E11, E13 a E14 lze použít k vytápění a chlazení. Okruhy jsou vybaveny čidlem prostorové teploty E11.TT, E13.TT a E14.TT, čidly rosného bodu E31.RM1.TM1, E13.RM1.TM1 a E14.RM1.TM1, jakož i prostorovým měřicím převodníkem klimatické stanice (čidla rosného bodu) E11.TM, E13.TM a E14.TM.

Čidla rosného bodu E31.RM1.TM1 jsou prostřednictvím hlídače rosného bodu (E31.RM1) připojeny na chladicí stanici. Prostorový měřicí převodník klimatické stanice (čidlo rosného bodu) (E11.TM) je připojen na chladicí stanici. E13.TM a E14.TM (čidla rosného bodu) jsou připojeny vždy na dva multimoduly.

Okruh E12 lze využít jen k vytápění. K chlazení pomocí okruhů E13 a E14 jsou zapotřebí dva multimoduly na okruh.

Směšované otopné okruhy lze dodatečně vybavit hlídačem teploty (TW).

6.2.3 Základ: 6- 17 monoenergetický



Obr. 10 Monoenergetický nesměšovaný a směšovaný otopný a chladicí okruh s akumulčním zásobníkem a chladicí stanicí. Otopná voda neproudí při režimu vytápění chladicí stanicí.

Okruhy E11, E13 a E14 lze použít k vytápění a chlazení. Okruhy jsou vybaveny čidlem prostorové teploty E11.TT, E13.TT a E14.TT, čidly rosného bodu E31.RM1.TM1, E13.RM1.TM1 a E14.RM1.TM1, jakož i prostorovým měřicím převodníkem klimatické stanice (čidla rosného bodu) E11.TM, E13.TM a E14.TM.

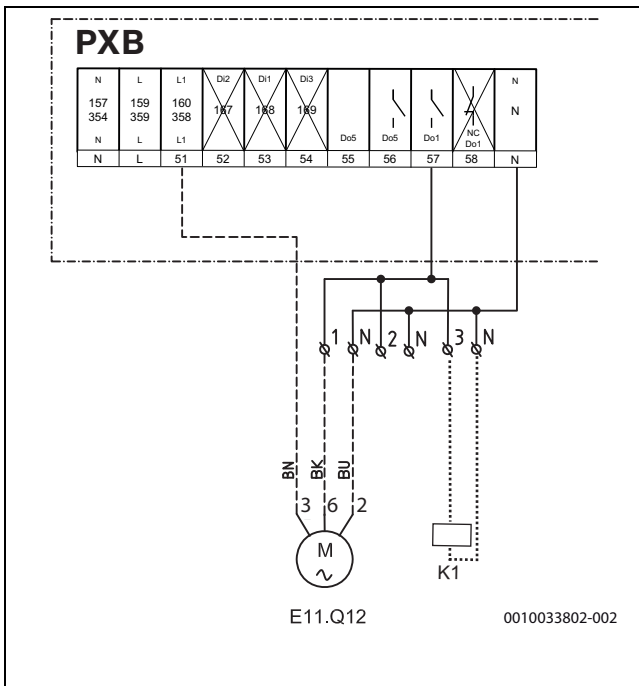
Čidla rosného bodu E31.RM1.TM1 jsou prostřednictvím hlídače rosného bodu (E31.RM1) připojeny na chladicí stanice. Prostorový měřicí převodník klimatické stanice (čidlo rosného bodu) (E11.TM) je připojen na chladicí stanice. E13.TM a E14.TM (čidla rosného bodu) jsou připojeny vždy na dva multimoduly.

Okruh E12 lze využít jen k vytápění. K chlazení pomocí okruhů E13 a E14 jsou zapotřebí dva multimoduly na okruh.

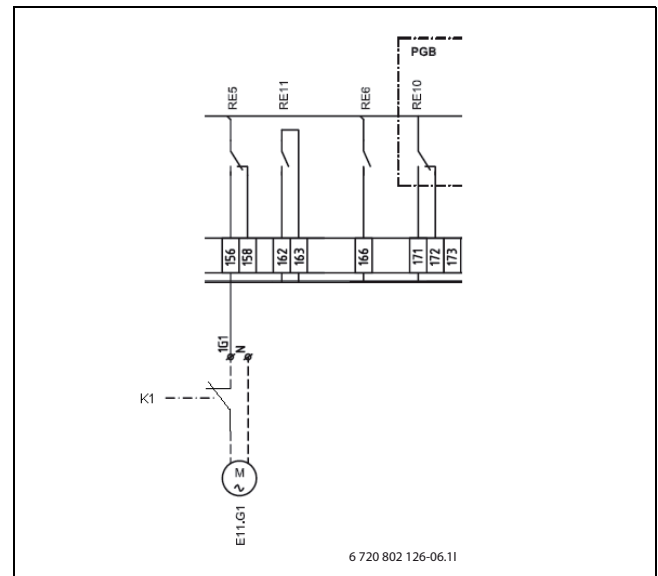
6.2.4 Zablokování čerpadla vytápění E11 během režimu chlazení

Nemá-li být otopný okruh E11 používán k chlazení, musí být oběhové čerpadlo v režimu chlazení zablokováno.

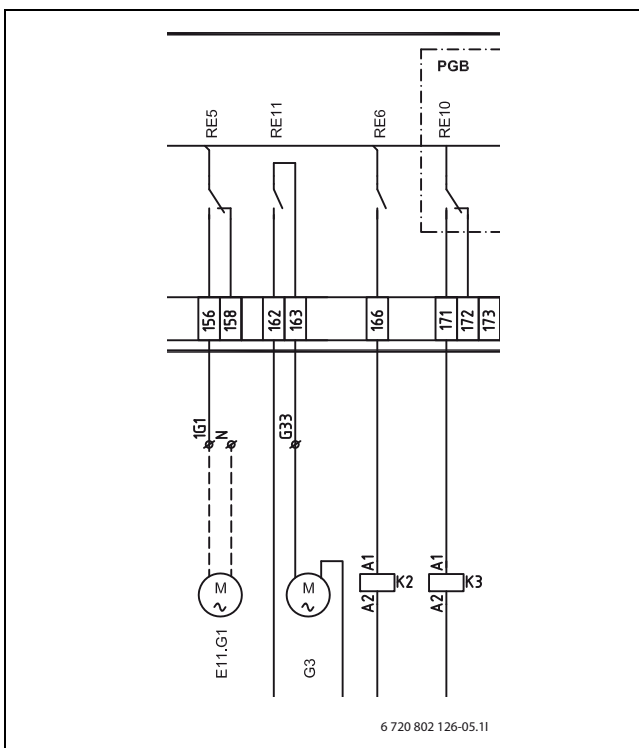
K tomu je zapotřebí externí relé. Aby bylo možné oběhové čerpadlo E11.G1 zablokovat, využijte napětí, které je na přepínacím ventilu E11.Q12. Obvykle se přepínací ventil E11.Q12 připojuje na svorky 51, 56 a "N" řídicí desky PXB pasivní chladicí stanice.



Přepínací ventil přepne z režimu vytápění na režim chlazení, obdrží-li kontakt 56 napětí. Souběžně s tím by mělo být zapojeno externí relé.

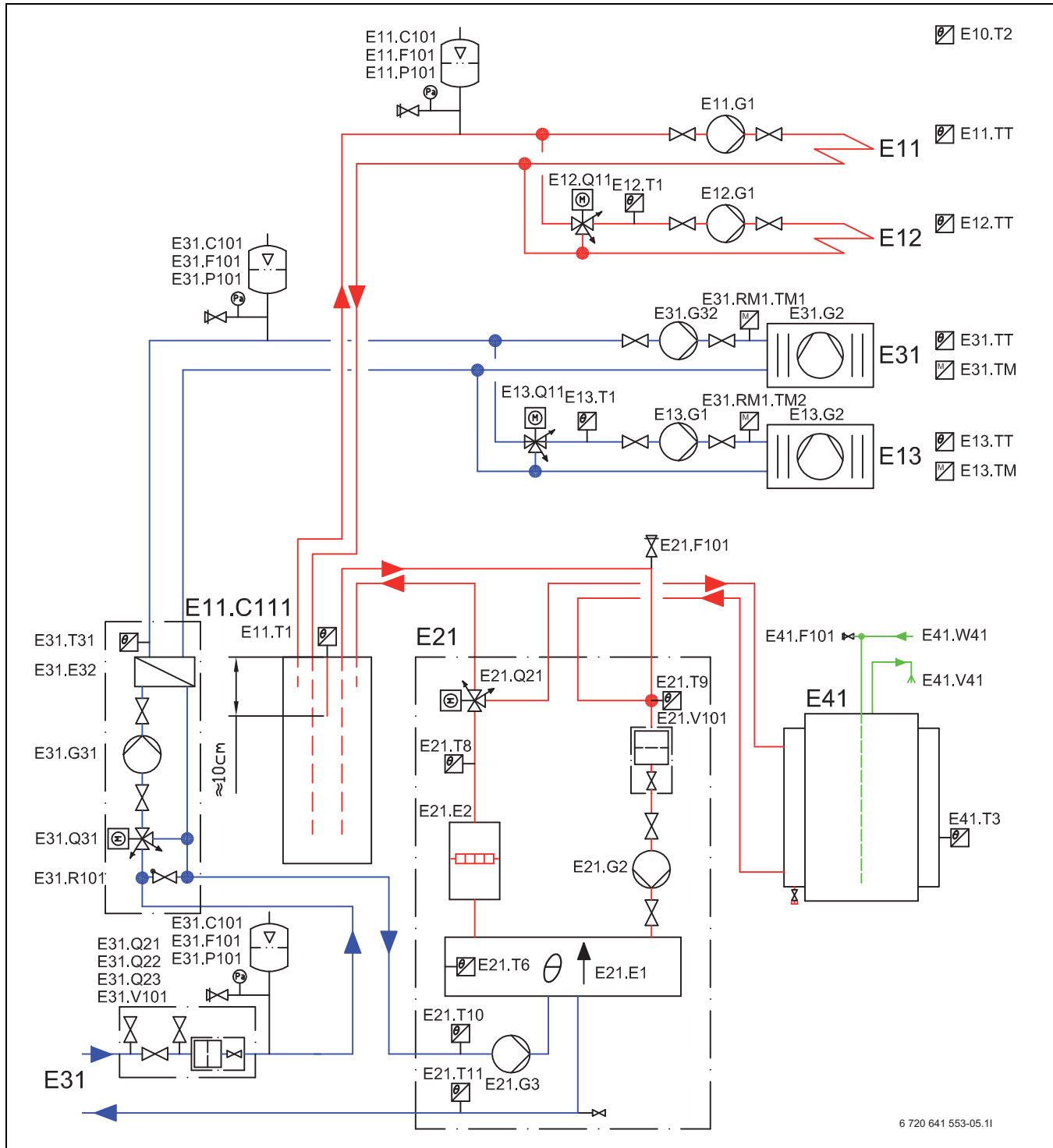


Aby bylo možné oběhové čerpadlo E11.G1 v režimu chlazení přerušit, sepne se rozpnací kontakt od externího relé (K1), mezi kontakty 156 a "N", řídicí desky BAS, tepelného čerpadla.



Běžně se oběhové čerpadlo E11.G1 připojuje na svorky 156 a "N" řídicí desky BAS tepelného čerpadla.

6.2.5 Základ: 6 - 17 monoenergetický



Obr. 11 Nesměšovaný a směšovaný otopný okruh s akumulčním zásobníkem, chladicí stanicí, multimodulem a konvektorem s ventilátorem, nesměšovaný a směšovaný chladicí okruh.

Okruh E11 a E12 se využívá jen jako vytápění. Oba okruhy mají čidlo prostorové teploty, E11.TT a E12.TT.

Tyto okruhy E31 a E13 slouží pouze k chlazení. Okruh E13 odbočuje přes multimodul, který lze obdržet jako příslušenství, z okruhu E31. Oba okruhy jsou vybaveny čidlem prostorové teploty E31.TT a E13.TT, čidly rosného bodu E31.RM1.TM1 a E13.RM1.TM1, jakož i prostorovým měřicím převodníkem klimatické stanice (čidlem rosného bodu) E31.TM a E13.TM.

Čidla rosného bodu E31.RM1.TM1 jsou prostřednictvím hlídače rosného bodu (E31.RM1) připojeny na chladicí stanici. Prostorový měřicí převodník klimatické stanice (čidlo rosného bodu) (E31.TM) je připojen na chladicí stanici. E13.TM je připojeno na dva multimoduly.



Je-li čerpadlo E31.G32 konstruováno jako energeticky úsporné, musí být pomocí relé odděleno od řídicí desky PXB.

6.3 Technické údaje

6.3.1 Pasivní chladicí stanice

	Jednotka	
Provozní data chladicí stanice		
Chladicí výkon B5/W20 ¹⁾	kW	15.5
Chladicí výkon B10/W20 ¹⁾	kW	10.4
Chladicí výkon B15/W20 ¹⁾	kW	5.2
Pokles teploty u B10/W20 a průtoku vody 0,38 l/s	°C	6.5
Studený okruh		
Jmenovitý průtok	l/s	0,42
Dovolený externí pokles tlaku při jmenovitém průtoku	kPa	32
Max. tlak	bar	4
Provozní teplota	°C	-5 - +20
Nemrzoucí prostředek		Etanol/Propylenglykol
Maximální koncentrace solanky (bod tuhnutí -15 °C)	%	29 / 35
Potrubiční přípojky	mm	35
Okruh chlazení		
Teplota	°C	+15 - +40
Vnitřní tlaková ztráta při průtoku vody 0,38 l/s	kPa	2
Max. tlak	bar	3
Potrubiční přípojky	mm	28
Elektrické připojovací hodnoty		
Elektrické připojení	VAC/Hz	230 V/1–50 Hz
Příkon	kW	0,1
Nastavení oběhového čerpadla z výroby stupeň 3	W	100
Elektrické krytí	IP	X1
Všeobecně		
Rozměry (šířka x hloubka x výška)	mm	500 x 373 x 433
Hmotnost	kg	32
Dodatková výška pro přípojky potrubí	mm	67
Nadmořská výška instalace	m	Až 2 000 m nad NN

Tab. 8 Technické údaje

1) Výkonová data platí pro Bx/W20, tj. vstupní teplota studeného okruhu činí x, teplota vratné otopné vody činí 20 °C

7 Instalace

7.1 Sběrnice CAN

Řídicí desky v tepelném čerpadle se propojí prostřednictvím komunikačního vodiče sběrnice CAN. CAN (Controller Area Network) je systém dvou drátů pro komunikaci mezi moduly/řídicími deskami vybavenými mikroprocesory.



UPOZORNĚNÍ: Nebezpečí poruchy v důsledku působení indukce.

► Vodič sběrnice CAN musí být stíněný a vedený odděleně od vodičů s napětím 230 V nebo 400 V.

Vhodný vodič pro externí připojení je vodič ELAQBY 2 × 2 × 0,6. Vodič (vedení) musí být vícežilový a stíněný. Stínění smí být uzemněno pouze na jednom konci a pouze na kostru.

Maximálně přípustná délka vodiče je 30 m.

Vodič (vedení) sběrnice CAN **nesmí** být veden společně s vodiči s napětím 230 V nebo 400 V. Minimální odstup je 100 mm. Vedení společně s vodiči čidel je dovoleno.

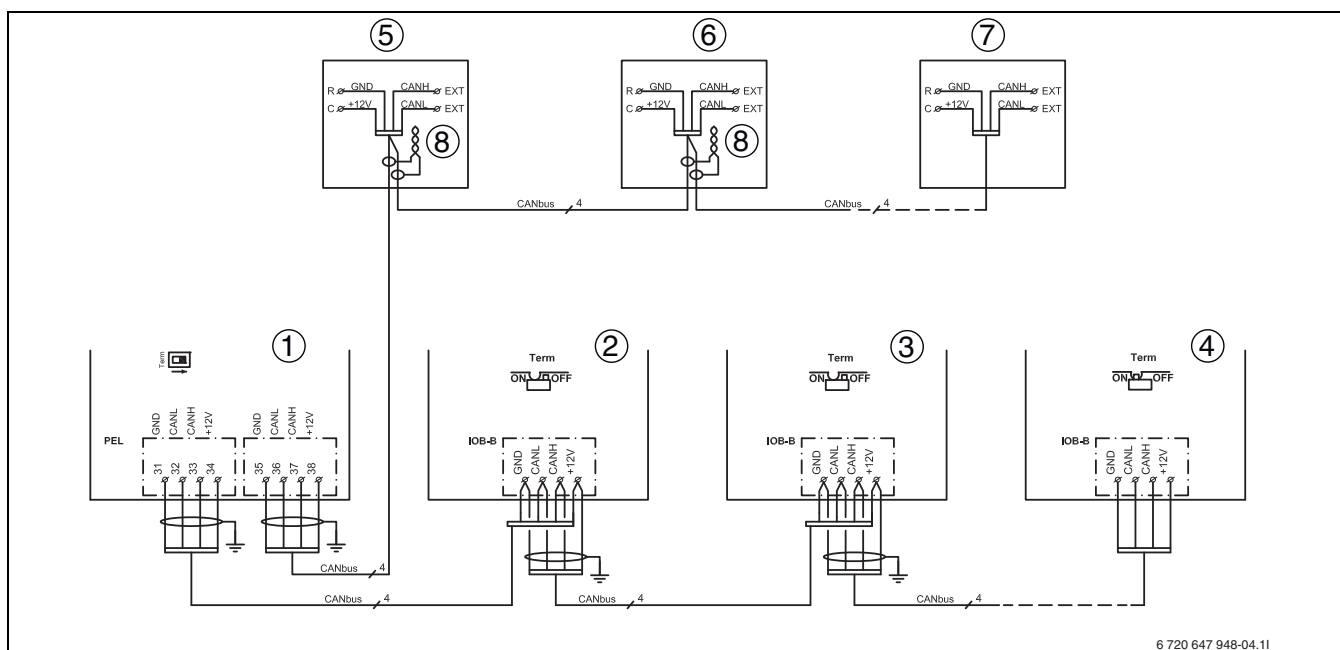


UPOZORNĚNÍ: Nezaměňte přípojky pro 12 V a pro sběrnici CAN!

Pokud byste připojili 12 V na sběrnici CAN, došlo by ke zničení procesorů.

► Dbejte na to, aby byly vždy správně připojeny čtyři komunikační vodiče. Připojovací místa jsou odpovídajícím způsobem označena na řídicích deskách.

Spojení mezi řídicími deskami se uskuteční prostřednictvím čtyř žil, které spojují i 12 V napětí mezi řídicími deskami. Na řídicí desce se nachází po jedné značce pro přípojky 12 V a pro přípojky sběrnice CAN. Spínač **Term** vyznačuje počátek a konec spojení sběrnice CAN. Dbejte na to, aby byl spínač na první a poslední desce v poloze Term. Spínače na ostatních deskách se musí nacházet v opačné poloze.



6 720 647 948-04.11

Obr. 12 Přípojky sběrnice CANbus mezi tepelným čerpadlem, multimoduly a čidlem prostorové teploty LCD na sběrnici CANbus.

- [1] Tepelné čerpadlo
 - [2] Multimodul 1
 - [3] Multimodul 2
 - [4] Multimodul n
 - [5] CANbus-LCD-čidlo 1
 - [6] CANbus-LCD-čidlo 2
 - [7] CANbus-LCD-čidlo 4 (max.)
 - [8] Stínění¹⁾
- [GND] Uzemnění
 [CANL] CAN low
 [CANH] CAN high
 [+12V] Přípojka 12 V



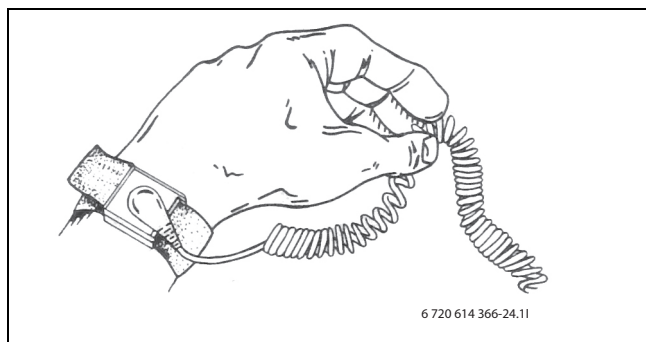
Informace o nastavení čidel CANbus LCD pro příslušný okruh naleznete v instalační příručce čidla CANbus LCD.

7.2 Manipulace s řídicí deskou

Řídicí desky s řídicí elektronikou jsou velmi citlivé na elektrostatické náboje (ESD – ElectroStatic Discharge). Aby se zabránilo poškození komponentů, je proto nutná zvláštní opatrnost.

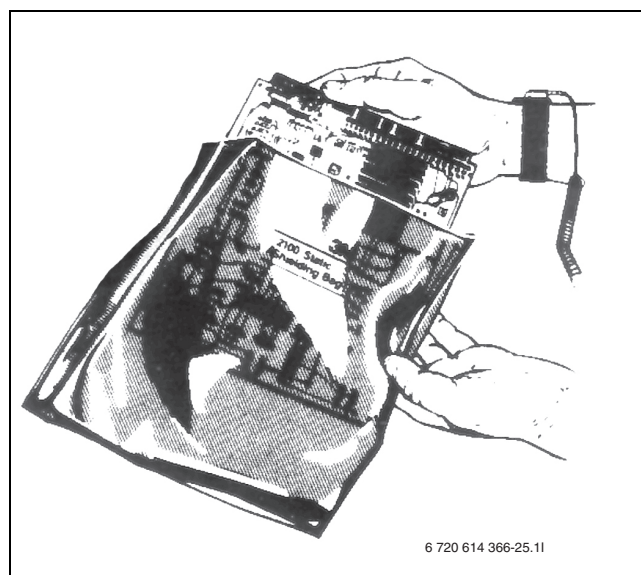


UPOZORNĚNÍ: Poškození elektrostatickým nábojem.
 ▶ Řídicí desky se dotýkejte pouze tehdy, máte-li připnut uzemněný náramek.



6 720 614 366-24.11

Obr. 13 Náramek



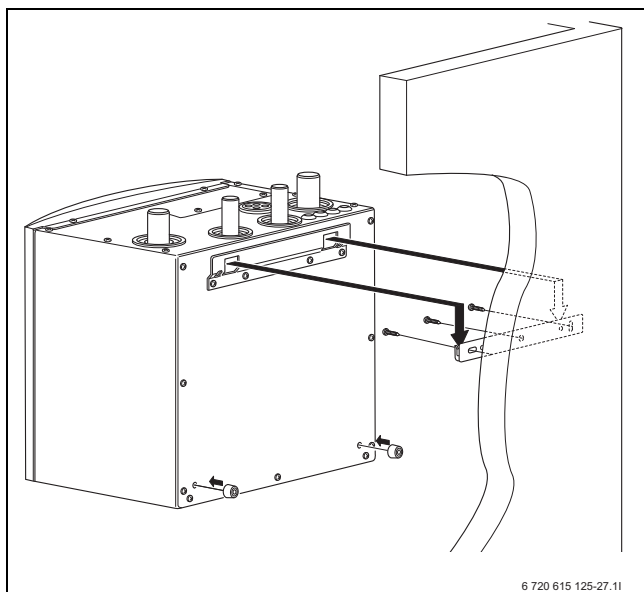
6 720 614 366-25.11

Obr. 14

7.3 Montáž

- ▶ Namontujte distanční nohy na místo na spodní část zadní strany chladicí stanice. Namontujte upevnění určené na zeď a zavěste chladicí stanici na místo.

1) Stínění dvou sběrnicových kabelů CANbus se zkrutí



Obr. 15 Montáž



VAROVÁNÍ: Nástěnný držák namontujte na vhodnou stěnu. Požijte šrouby, které jsou konstruovány pro materiál stěny a hmotnost chladicí stanice.

7.4 Sejmутí čelního opláštění

- Umístěte chladicí stanice tak, aby šlo bez obtíží sejmout čelní plášť a měli jste tak přístup k vnitřním součástem stanice. Sejměte čelní kovový plášť odšroubováním dvou šroubů na stropu chladicí stanice, opřete čelní plášť směrem od sebe a zvedněte ho.

7.5 Přípojka

Následující připojení nutno provést na modulu směšovače:

- výstup a zpátečka chladicí vody,
- studený okruh vstup a studený okruh výstup,
- napájení el. napětím,
- sběrnice CANbus.
- Potrubí na studené straně od/k chladicí stanici izolujte proti kondenzaci.



VAROVÁNÍ: Trubky na studené straně vyžadují kompletně kryjící izolaci.

- Připojení vytvořte podle zvoleného systémového řešení a podle schématu zapojení.



Elektrické zapojení chladicí stanice se musí přerušit bezpečným způsobem.

- Nainstalujte samostatný vypínač, který přeruší veškerý proud chladicí stanice.

Pro zlepšení rozvodu tepla/chladu lze trubky přívodního potrubí tepelně izolovat.

7.5.1 Čidlo prostorové teploty (příslušenství)

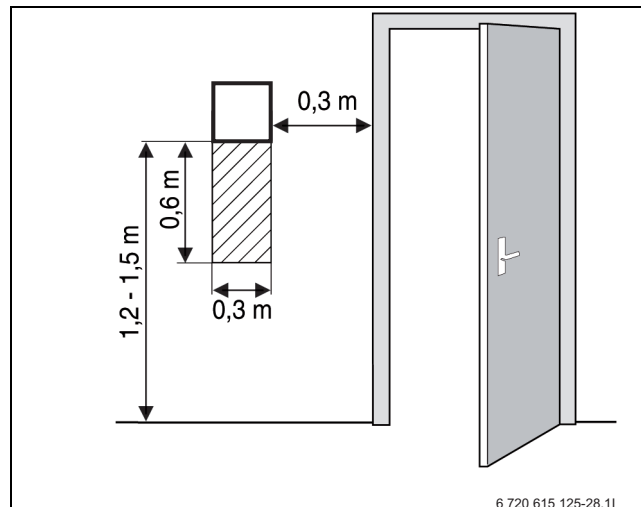
Čidlo prostorové teploty je součástí příslušenství chladicí stanice. Používá se v systémových řešeních s funkcí chlazení.



Pouze místnost, ve které je čidlo teploty prostoru namontované, ovlivňuje regulaci teploty místnosti.

Požadavky na místo pro montáž:

- Pokud možno vnitřní stěna bez průvanu a slunečního záření.
- Nerušená cirkulace vzduchu prostoru pod čidlem prostorové teploty (šrafovanou plochu na obr. 16 ponechte volnou).



Obr. 16 Doporučená montážní poloha čidla prostorové teploty

7.5.2 Prostorový měřicí převodník klimatické stanice (čidlo rosného bodu) (příslušenství)

- Připojení prostorového měřicího převodníku klimatické stanice (čidla rosného bodu) se provádí podle téhož principu jako u čidla prostorové teploty (→ kapitola 7.5.1).



Bude-li použit prostorový měřicí převodník klimatické stanice (čidlo rosného bodu), musí být instalován hlídač rosného bodu s čidly rosného bodu (→ kapitola 9.5).

7.5.3 Hlídání kondenzace (příslušenství)



U systémových řešení s podlahovým vytápěním musí být použito hlídání kondenzace (→ obr. 10, str. 12 a obr. 11, str. 14).

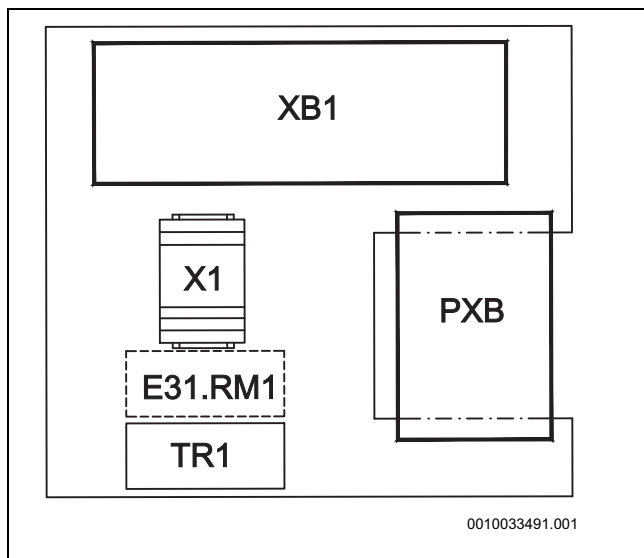


Na jeden systém lze připojit nejvýše pět čidel rosného bodu.

- Čidlo rosného bodu namontujte do blízkosti chladicí stanice na trubku výstupu. Při instalaci zahrnující podlahové vytápění (→ kapitola 3.1) může být čidlo rosného bodu umístěno rovněž na trubku výstupu regulačního rozdělovače. Čidla rosného bodu se připojují na hlásič rosného bodu v chladicí stanici. Hlásič rosného bodu se jako příslušenství instaluje mezi transformátor a připojovací řadu (→ obr. 17, str. 18).



VAROVÁNÍ: Pokud je čidlo vlhkosti vzduchu umístěno na trubce, pak tato trubka nesmí být izolována.



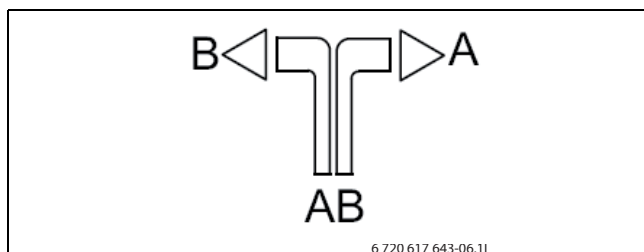
Obr. 17

[E31.RM1]Hlásič rosného bodu

Pokud je nainstalováno více čidel vlhkosti vzduchu, namontujte je na místa v systému rozvodu chlazení, kde je nejpravděpodobnější místo vzniku vlhkosti.

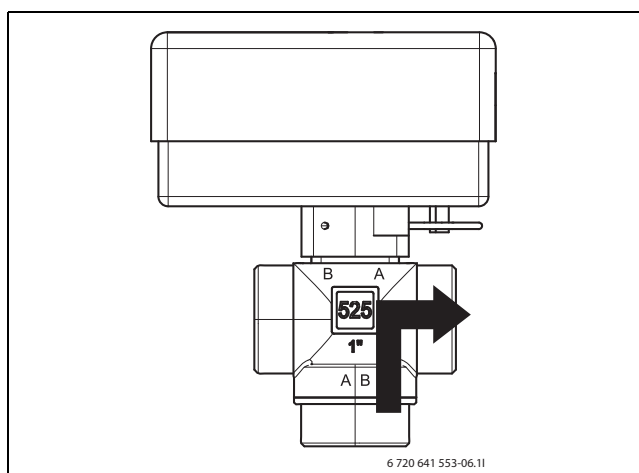
7.5.4 3cestný ventil (příslušenství)

Systémové řešení (→ kapitola 6.2.2) vyžaduje přítomnost 3cestného přepínacího ventilu (E11.Q12), aby se neochlazoval akumulční zásobník.



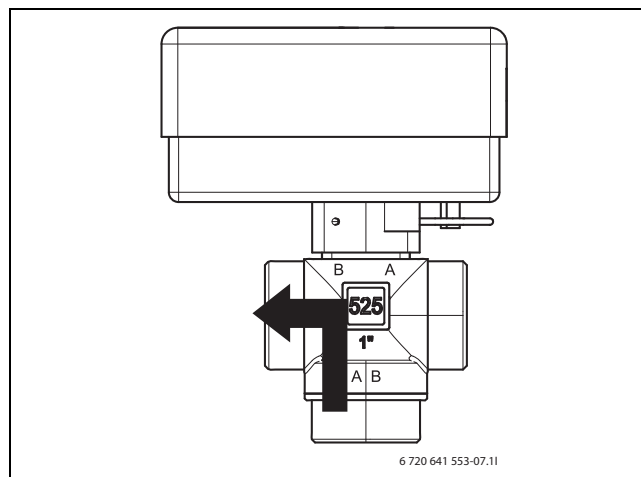
Obr. 18 Směr proudění v přepínacím ventilu

Při chlazení je kontakt sepnutý, brána A je otevřena a akumulční zásobník je obtékán. (→ obr. 19, str. 18)



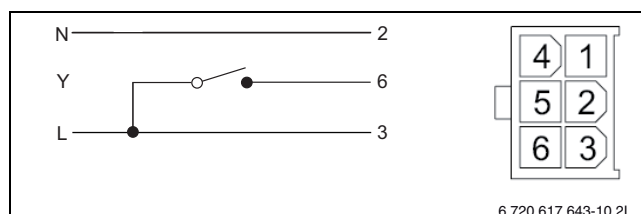
Obr. 19

V režimu vytápění je kontakt rozepnutý, brána B je otevřena a akumulční zásobník je protékán. (→ obr. 20, str. 18)



Obr. 20

3cestný přepínací ventil má konektor Molex. Na konektoru Molex jsou osazeny jen svorky 2, 6 a 3 (→ obr. 21, str. 18).



Obr. 21

7.6 Plnění vytápění

- ▶ Před připojením topný systém vypláchněte, abyste odstranili případné nečistoty, zbytky těsnicího materiálu atp. Nahromadění zbytků může vést ke kompletnímu výpadku funkce.
- ▶ Přetlak expanzní nádrže na straně stavby nastavte na statickou výšku topného systému.
- ▶ Otevřete ventily otopných těles.
- ▶ Otevřete uzavírací kohout filtru, topný systém naplňte na tlak 1 až 2 bary.
- ▶ Odvzdušněte topný systém.
- ▶ Topný systém znovu naplňte na 1 až 2 bary.
- ▶ Zkontrolujte těsnost všech spojovacích míst.

7.7 Průtok přes topný systém

Pokud je provozní nádrž připojena paralelně s topným systémem, není kladen žádný požadavek na průtok. Není zapotřebí žádný obtok.

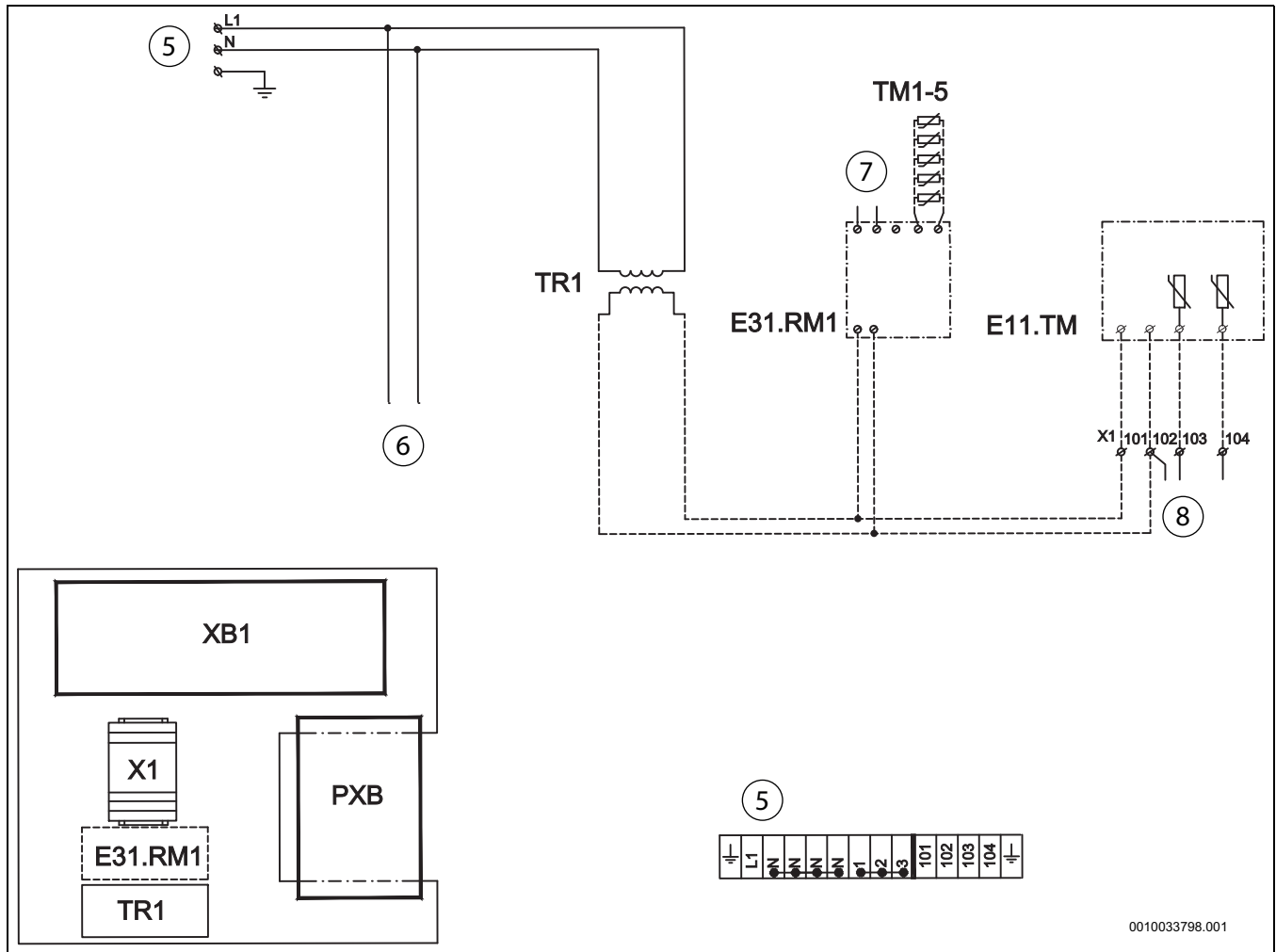
V okruhu (E11) a (E12, E13...) s a bez směšování, je zapotřebí obtok, pokud není využito, tlakem ovládané oběhové čerpadlo (G1).

7.8 Oběhové čerpadlo G1

Oběhová čerpadla, která se používají v provozu pasivního chlazení, nesmí mít automaticky sníženou rychlost (funkce noční úspory). Redukovaná rychlost čerpadla zabraňuje provozu chlazení. (Informace o deaktivaci funkce u vysoce výkonných čerpadel poskytuje výrobce.)

8 Elektrické schéma zapojení

8.1 Schéma zapojení pasivní chladicí stanice



Obr. 22 Schéma zapojení pasivní chladicí stanice

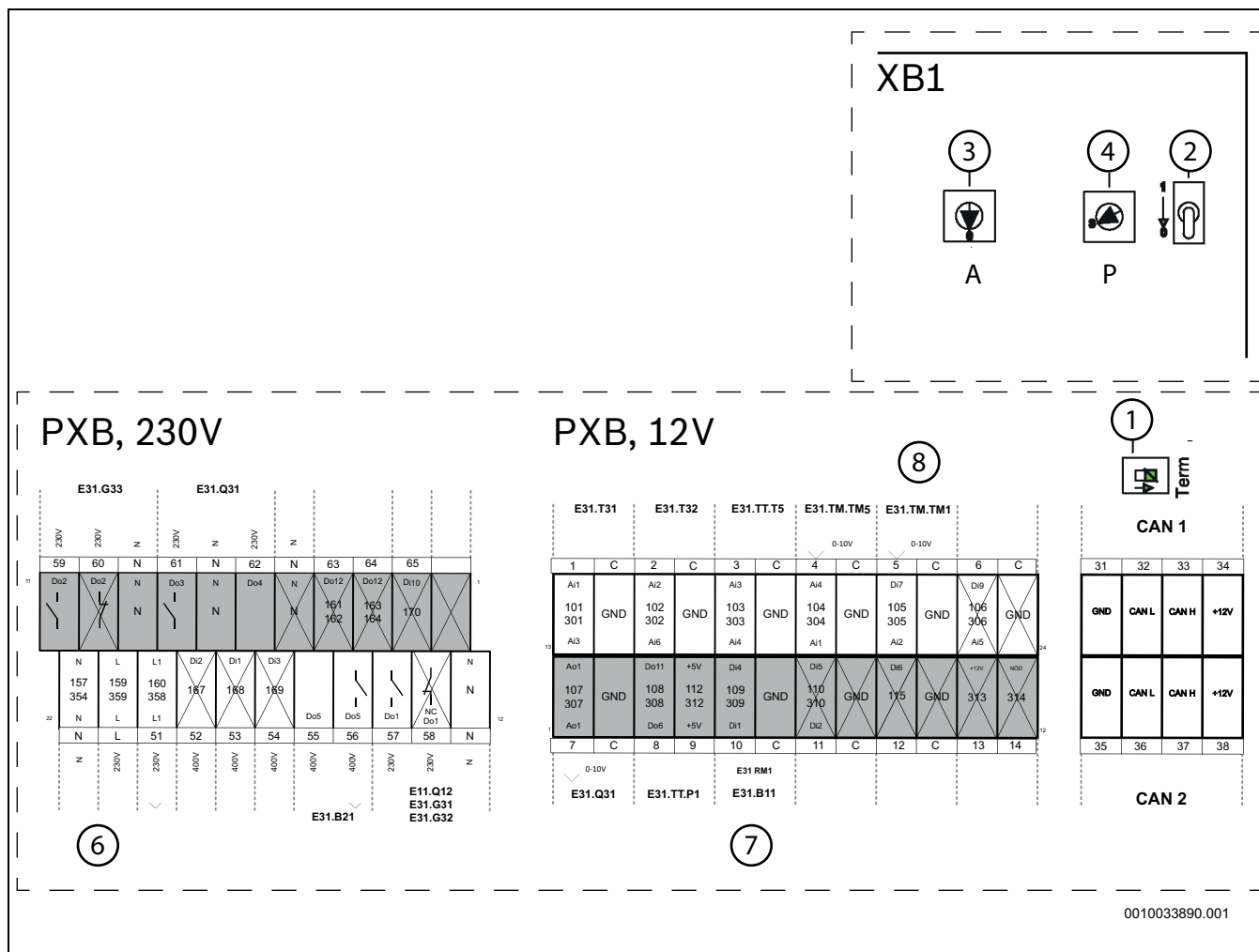
n = 3, 4

Plná čára = připojeno výrobcem

Přerušovaná čára = příslušenství:

[TR1]	Transformátor
[E31.RM1]	Hlásič rosného bodu
[E31.RM1.TM1-5]	Čidlo rosného bodu (max. 5 kusů)
[E1n.TM]	Prostorový měřicí převodník klimatické stanice (čidlo rosného bodu)
[E11.TM.TM1]	Prostorové čidlo rosného bodu
[E11.TM.TM5]	Čidlo prostorové teploty
[X1]	Připojovací svorky
[5]	Připojení k síti 230 VAC
[6, 7, 8]	(→ obr. 23, str. 20)

8.2 Schéma zapojení PXB



Obr. 23 Schéma zapojení PXB

Plná čára = připojeno výrobcem

Přerušovaná čára = příslušenství:

- [E31.B11] Externí vstup hlídače rosného bodu E31.RM1
- [E31.B21] Externí výstup chlazení aktivní/neaktivní (popř. připojení regulačního rozdělovače pro podlahové vytápění)
- [E31.Q31] Směšovač 230 V
- [E11.Q12] 3cestný ventil vytápění/chlazení
- [E31.G31] Oběhové čerpadlo chlazení interní
- [E31.G32] Oběhové čerpadlo chlazení externí
- [E31.G33] Oběhové čerpadlo spodní vody
- [E31.T31] Čidlo teploty na výstupu
- [E31.TT.T5] Čidlo prostorové teploty
- [E31.TT.P1] LED Čidlo prostorové teploty
- [F51] Pojistka 6,3 A
- [F52] Pojistka 250 mA
- [1] Je-li řídicí deska PXB poslední ze smyčky sběrnice

CAN, musí být spínač v poloze Term.

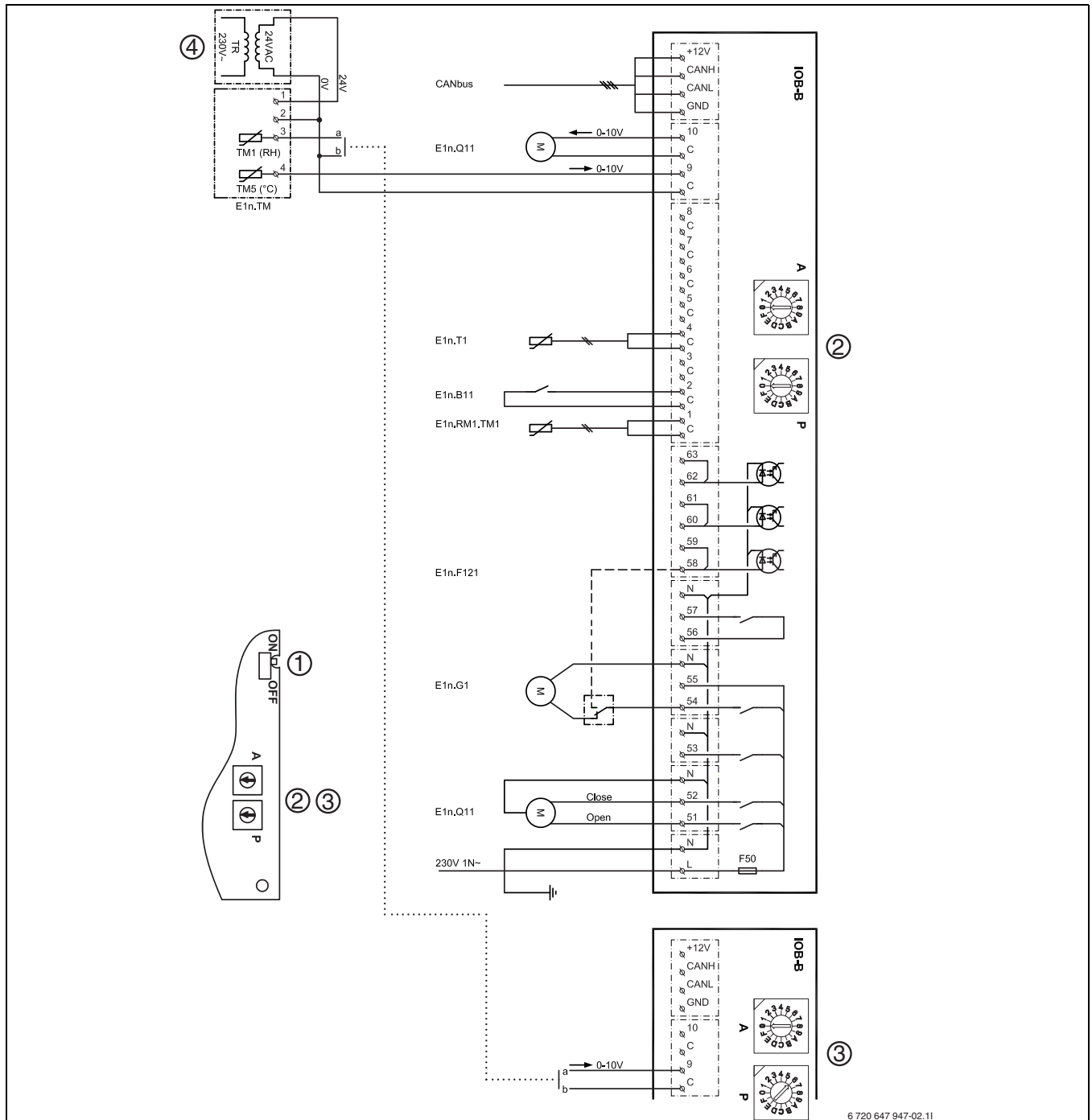
- [2] Spínač (poloha 0).
- [3] Výběr adresy (musí být v poloze 0).
- [4] Volba programu (musí být v poloze 3).
- [6, 7, 8] (→ obr. 22, str. 19)

Vedení:

Připojka L, N, PE	Vstupní napětí	Min. 1,5 mm ²
Připojení 51-58	Připojení 230 V	Min. 0,75 mm ²
Připojení 1-11	Připojení čidla	Min. 0,5 mm ²
Připojení 31-38	CAN-BUS	(→ kapitola 7.1)

Tab. 9 Vedení

8.3 Schéma zapojení pro otopný okruh 3-4 s chlazením (IOB-B v multimodulu)



Obr. 24 Schéma zapojení pro otopný okruh 3-4 s chlazením

[n = 3, 4]

- [1] Je-li řídicí deska IOB-B poslední ze smyčky sběrnice CAN, musí být spínač v poloze ON.
- [2] Výběr programu P = 0, výběr adresy A = 1 (okruh E13), A = 2 (okruh E14)
- [3] Výběr programu P = 6, výběr adresy A = 1 (okruh E13), A = 2 (okruh E14)
- [4] Transformátor v chladicí stanici
- [E1n.Q11] Směšovač 0-10V
- [E1n.T1] Čidlo teploty na výstupu
- [E1n.B11] Externí vstup
- [E1n.RM1.TM1] Hlásič rosného bodu, čidlo rosného bodu
- [E1n.F121] Termostát podlahového vytápění
- [E1n.G1] Oběhové čerpadlo vytápění
- [E1n.Q11] Směšovač 230V
- [E1n.TM.TM1] Prostorové čidlo rosného bodu

[E1n.TM.TM5] Čidlo prostorové teploty
 [F50] Pojistka 6,3 A

Vedení:

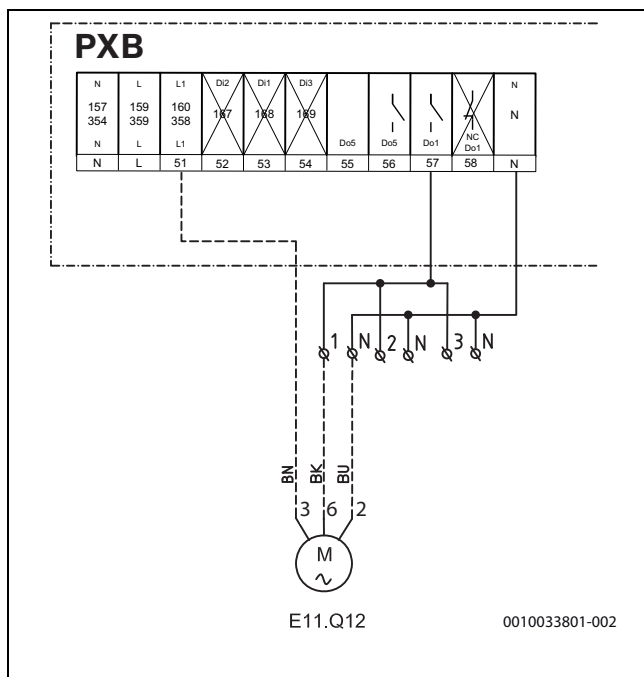
Svorkovnice L, N, PE	Vstupní napájení	Min. 1,5 mm ²
Svorkovnice 51-57	Zapojení 230 V	Min. 0,75 mm ²
Svorkovnice 1-10	Zapojení čidla	Min. 0,5 mm ²
	Sběrnice CAN	(→ Kapitola 7.1)

Tab. 10 Vedení



Pro připojení čidel rosného bodu pro režim chlazení jsou zapotřebí dvě řídicí desky IOB-B (dva multimoduly). Výběr adresy těchto řídicích desek musí být identický (A).

8.4 Schéma zapojení 3cestného přepínacího ventilu



Obr. 25 Schéma zapojení 3cestného přepínacího ventilu

[E11.Q12] 3cestný ventil chlazení/vytápění

[BN] hnědý

[BK] černý

[BU] modrý

9 Nastavení

V regulaci tepelných čerpadel se nastavení chladicí stanice a ostatních komponent režimu chlazení provádějí pod **Nastavení a Diagnostika/monitoring**.

Regulace řídí všechny komponenty, které jsou spojeny s tepelným čerpadlem a chladicí stanicí. Doporučené příslušenství pro hlídání rosného bodu od fy Sauter, které je připojeno na regulační rozdělovač

podlahového vytápění, regulace neřídí. Regulační rozdělovač je možné řídit signálem chlazení aktivní/neaktivní přes externí výstup podle schématu zapojení (→ kapitola 8.2).

9.1 Přehled nabídky

V položce **Nastavení** se nacházejí tyto záznamy:

Tepelné čerpadlo	Oběhová čerpadla	Čerpadlo solanky G3 aktivní při chlazení
Instalace	Žádná nastavení pro chlazení	
Okruh 1 vytápění	Žádná nastavení pro chlazení chlazení	
Okruh 1 chlazení	Primární okruh chlazení	Při zimním provozu povolit chlazení
		Mez venkovní teploty pro chlazení
		Prostorové čidlo
		Teplota prostoru
		Změna teploty v prostoru při chlazení
		Zpoždění při přechodu chlazení/topení
		Hystereze teploty v prostoru
		Čidlo ochrany před zamrznutím T32 - potvrdit
		Čidlo na výstupním potrubí
		Čidlo rosného bodu instalováno
		Bezpečnostní tolerance rosného bodu k výstupu T1
Minimální žádaná hodnota T1 - výstup při chlazení		
Nastavení regulátorů		
Okruh 2	Žádná nastavení režimu chlazení	

Tab. 11 Přehled nabídky nastavení režimu chlazení

Okruh 3-4	Druh provozu směšovače		
	Topná křivka (Provozní režim směšovače je Vytápění nebo Vytápění/ chlazení)	Typ topného systému	
	Teplota topné vody při venkovní výpočtové teplotě		
	Jemné doladění		
	Maximálně přípustná teplota na výstupu T1		
	Nejnižší povolená teplota topné vody T1		
	chlazení (Provozní režim směšovače je chlazení nebo Vytápění/ chlazení)	Při zimním provozu povolit chlazení	
		Mez venkovní teploty pro chlazení	
		Změna teploty v prostoru při chlazení	
		Zpoždění při přechodu chlazení/topení	
		Hystereze teploty v prostoru	
		Čidlo rosného bodu instalováno	
		Bezpečnostní tolerance rosného bodu k výstupu T1	
	Prostorové čidlo	Minimální žádaná hodnota T1 - výstup při chlazení	
		Vliv teploty v prostoru	
	Vliv teploty v prostoru	Potvrdit čidlo v prostoru	
Nastavení regulátorů	P- podíl		
	I- podíl		
	D- podíl		
	Minimální signál PID		
	Maximální signál PID		
	Doba chodu směšovače		
	Směšovací ventil zcela uzavřený		
	Začít zavírání směšovacího ventilu		
Externí regulace	Ext. vstup - prim. okruh chlazení	Invertovat vstup (obrátit)	
		Chlazení zablokovat	
		Blokovat chlazení při aktivním hlídači vlhkosti	
	Externí vstup - okruh 3-4	Invertovat vstup (obrátit)	
		Blokovat vytápění	
		Chlazení zablokovat	
	Teplota prostoru		

Tab. 11 Přehled nabídky nastavení režimu chlazení

V položce **Diagnostika/monitoring** se nacházejí tyto záznamy:

Teploty	Zobrazení a oprava čidla teploty	
Výstupy	Doba ručního ovládání	Zobrazuje se status čerpadel, 3cestné ventily, směšovač apod.

Tab. 12 Přehled nabídky Diagnostika/monitoring chlazení

9.2 Oběhová čerpadla

> Čerpadlo solanky G3 aktivní při chlazení

Hodnota F	Ne
Možnost	Ano/Ne

Tab. 13 G3 u chlazení

► Neměňte nastavení z výroby **Ne**.

9.3 Obvod 1 Chlazení

Nastavení chladicí stanice se provádějí pod **Primární okruh chlazení** ve vedlejším menu **Okruh 1 chlazení**. Nastavení zde zahrnují i okruh E31 v systémových řešeních na str. 14.

Režim chlazení

Během letního provozu je aktivován režim chlazení, pokud venkovní teplota překročí nastavenou hodnotu a časovač přechodu mezi chlazením/topením byl aktivován a také pokud bylo zapojeno čidlo

pokojevé teploty, okruh pokojové teploty překročil žádanou hodnotu o polovinu hystereze teploty, viz nastavení dolů.

Během zimního provozu probíhá režim chlazení **Při zimním provozu povolit chlazení** nastavení **Ano**. V tomto případě je pokojová teplota směrodatná pro režim chlazení, pokud je zapojeno čidlo pokojové teploty. Pokud není čidlo pokojové teploty zapojeno, pak režim chlazení udržuje nastavenou žádanou hodnotu.

Primární okruh chlazení

Nastavení platí pro chladicí stanici (a okruh E31 v systémových řešeních na str. 14).

> Při zimním provozu povolit chlazení

Hodnota F	Ne
Možnost	Ano/Ne

Tab. 14 Povolené chlazení během zimního provozu

Ano funguje pouze v systémech se samostatnými chladicími a otopnými okruhy. Viz Systémová řešení na str. 14.

Systémy s podlahovým vytápěním s regulačním rozdělovačem nemohou funkci využít. Zde je nutné zvolit **Ne**.

> Mez venkovní teploty pro chlazení

Hodnota F	21,0 °C
Minimální hodnota	0,0 °C
Maximální hodnota	35,0 °C

Tab. 15 Mez venkovní teploty pro chlazení

Okno je zobrazeno pouze při **Ne** na **Při zimním provozu povolit chlazení**.

> Prostorové čidlo

Hodnota F	Žádná
Možnost	Žádná /E11.TT/E31.TT

Tab. 16 Čidlo pokojové teploty primární okruh chlazení

- ▶ Možnost **E11.TT** zvolte, má-li být použito čidlo prostorové teploty nesměšovaného otopného okruhu, které je spojeno s tepelným čerpadlem. **E11.TT** je nutné použít, má-li být využito totéž čidlo pro vytápění/chlazení.
- ▶ Možnost **E31.TT** zvolte, má-li být použito čidlo prostorové teploty, které je spojeno s chladicí stanicí. **E31.TT** je nutné použít, je-li požadována pouze regulace chlazení.
- ▶ Možnost **Žádný** zvolte, nemá-li být použito žádné čidlo prostorové teploty.

Využití čidla prostorové teploty, které je spojeno s chladicí stanicí či tepelným čerpadlem, optimalizuje regulaci režimu chlazení a vytápění.

> Teplota prostoru

Hodnota F	20,0 °C
Minimální hodnota	10,0 °C
Maximální hodnota	35,0 °C

Tab. 17 Pokojová teplota

Menu je zobrazeno pouze v případě, pokud je zvolen E31.TT pod **Prostorové čidlo**. Menu pro nastavení E11.TT v případě zvolení této funkce, je k dispozici pod **Okruh 1 vytápění**.

> Změna teploty v prostoru při chlazení

Nastavení z výroby	2,0 K
Nejnižší hodnota	-5,0 K
Nejvyšší hodnota	5,0 K

Tab. 18 Změna prostorové teploty při režimu chlazení

Menu je zobrazeno pouze v případě, pokud je E11.TT zvoleno **Prostorové čidlo**.

Pomocí této funkce se upraví požadovaná hodnota teploty prostoru (výrobní nastavení +2 K) pro příjemnější prostorové klima v režimu chlazení.

> Zpoždění při přechodu chlazení/topení

Nastavení z výroby	8 h
Nejnižší hodnota	1 h
Nejvyšší hodnota	48 h

Tab. 19 Zpoždění při změně chlazení/vytápění

Pomocí funkce se zaručuje, že ke změně mezi chlazením a vytápěním při teplotách kolem mezní hodnoty venkovní teploty pro chlazení dojde teprve tehdy, bude-li se teplota stabilně pohybovat nad nebo pod nastavenou hodnotou.



Tato funkce nefunguje dříve než během letního provozu.

> Hystereze teploty v prostoru

Hodnota F	1,0K
Minimální hodnota	0,5K
Maximální hodnota	10,0K

Tab. 20 Hystereze teploty v místnosti

Funkce je k dispozici jen tehdy, bylo-li zvoleno čidlo prostorové teploty.

> Čidlo ochrany před zamrznutím T32 - potvrdit

Hodnota F	Automaticky při zapojení
Možnost	Ano/Ne

Tab. 21 Potvrzení čidla ochrany před zamrznutím

Není použito.

> Čidlo na výstupním potrubí

Nastavení z výroby	E31.T31
Možnost	E31.T31/E11.T1

Tab. 22 Čidlo teploty na výstupu primárního chladicího okruhu

E31.T31 se při použití chladicí stanice používá vždy.

> Čidlo rosného bodu instalováno

Hodnota F	Ne
Možnost	Ano/Ne

Tab. 23 Nainstalováno čidlo rosného bodu

Hodnotu změňte na **Ano**, je-li čidlo rosného bodu (prostorový měřící převodník klimatické stanice) (E31.TM) spojeno s chladicí stanicí. Zde se neuskuteční automatické potvrzení. Nastavení je tedy nutno změnit na **Ano**.

> Bezpečnostní tolerance rosného bodu k výstupu T1

Hodnota F	2,0K
Minimální hodnota	0,0K
Maximální hodnota	10,0K

Tab. 24 Bezpečnostní tolerance rosného bodu T1

Tato funkce je zobrazena, pokud je čidlo rosného bodu nainstalováno a zajišťuje ochranu proti kondenzaci.

> Minimální žádaná hodnota T1 - výstup při chlazení

Nastavení z výroby	10,0 °C
Nejnižší hodnota	10,0 °C
Nejvyšší hodnota	35,0 °C

Tab. 25 S čidlem rosného bodu

Nastavení z výroby	17,0 °C
Nejnižší hodnota	10,0 °C
Nejvyšší hodnota	35,0 °C

Tab. 26 Bez čidla rosného bodu

Požadovaná hodnota pro T1 smí být nižší, je-li připojeno čidlo rosného bodu (prostorový měřící převodník klimatické stanice). Jinak je zapotřebí vyšší teplota na výstupu, aby se zamezilo kondenzaci.

Směšovací ventil chladicí stanice je řízen za pomoci regulace-PID pro dosažení žádané hodnoty výstupního potrubí v případě potřeby. Signál určuje o kolik bude změněn otvor směšovacího ventilu. Je počítán v

krátkých časových intervalech. Přednastavené tovární hodnoty poskytují dobrou funkci a není třeba je měnit.

> Nastavení regulátorů

>> P- podíl

Základní nastavení	3,0
Nejnižší hodnota	0,1
Nejvyšší hodnota	30,0

Tab. 27 P

>> I- podíl

Základní nastavení	300,0
Nejnižší hodnota	5,0
Nejvyšší hodnota	600,0

Tab. 28 I

>> D- podíl

Nastavení z výroby	2.0
Nejnižší hodnota	0.0
Nejvyšší hodnota	10.0

Tab. 29 D-konstanta

>> Minimální signál PID

Základní nastavení	0 %
Nejnižší hodnota	0 %
Nejvyšší hodnota	100 %

Tab. 30 Minimální signál PID

>> Maximální signál PID

Základní nastavení	100 %
Nejnižší hodnota	0 %
Nejvyšší hodnota	100 %

Tab. 31 Maximální signál PID

>> Doba chodu směšovače

Základní nastavení	300s / 05:00
--------------------	--------------

Tab. 32 Doba chodu směšovacího ventilu

- Dobu chodu uvedenou na směšovači zadejte v minutách.



Pokud časový údaj na směšovacím ventilu chybí: Manipulujte se směšovacím ventilem ručně a změřte, jak dlouho trvá, než se směšovací ventil posune z úplně zavřené polohy do polohy úplně otevřené (směšovací ventil se slyšitelně uzavře, když koncový spínač vypne).

9.3.1 Okruh 2

2. otopný okruh nemůže být používán k chlazení.

9.4 Okruh 3-4

Pod položkou **Okruh 3-4** se provádějí nastavení pro okruh E13 a E14. Pro připojení okruhu 3-4 je nutný multimodul, který lze obdržet jako příslušenství. Tyto okruhy se zobrazují jen tehdy, jsou-li připojeny přes multimodul.

Druh provozu směšovače

Hodnota F	Vypnuto
Možnost	<ul style="list-style-type: none"> • Topení • Topení/Chlazení • Chlazení • Vypnuto

Tab. 33 Provozní režim směšovače

- Provozní režim směšovače nastavte podle jeho funkcí a aktuální potřeby.
- Pro okruhy E13 a E14 musí být v systémových řešeních (→str. 11 a 12) zvoleno **Vytápění/Chlazení**, pokud je režim vytápění či chlazení požadován.
- Pro okruh E13 musí být v systémových řešeních (→str. 14) zvoleno **Chlazení**.

Topná křivka (u provozního režimu Vytápění a Topení/Chlazení)

> Typ topného systému

Základní nastavení	Podlaha
Alternativa	Otopné těleso/Podlaha

Tab. 34 Typ topného systému

- Zvolte typ topného systému.

Chlazení

Nastavení jsou identická s nastaveními pro primární chladicí okruh, chybějí zde však menu **Čidlo ochrany před zamrznutím T32 - potvrdit** a **Mez ochrany před mrazem T32**.

Nastavení čidla rosného bodu platí pro prostorový měřicí převodník klimatické stanice připojený na multimodul.

9.5 Externí regulace

> Ext. vstup - prim. okruh chlazení

>> Invertovat vstup

Základní nastavení	Ne
Alternativa	Ne/Ano

Tab. 35 Invertovat vstup

>> Chlazení zablokovat

Základní nastavení	Ne
Alternativa	Ne/Ano

Tab. 36 Blokování

>> Blokovat chlazení při aktivním hlídači vlhkosti

Základní nastavení	Ne
Alternativa	Ne/Ano

Tab. 37 Blokování



Funkce předpokládá, že byl namontován elektronický hlásič rosného bodu s připojenými čidly rosného bodu a připojen na externí vstup E31.B11 chladicího modulu.

> Externí vstup - okruh 3-4

>> Invertovat vstup

Základní nastavení	Ne
Alternativa	Ne/Ano

Tab. 38 Invertovat vstup

>> Chlazení zablokovat

Základní nastavení	Ne
Alternativa	Ne/Ano

Tab. 39 Blokování

9.6 Výstupy

Pod menu **Výstupy** lze testovat funkci různých centrálních komponent.

- Nastavte počet minut pro test funkcí.
Různé komponenty lze samostatně zapnout nebo vypnout.
Při 0 min se objeví status, např. Zap nebo Vyp, pro každou komponentu.

9.7 Časovač

Řídící jednotka zobrazuje časovače, které jsou spuštěné. Časovače, které jsou specifické pro chlazení, jsou uvedeny v tabulce.



Test funkcí použijte pro uvedení do provozu a ke kontrole funkce instalovaných komponent.

Komponenty důležité pro chladicí stanici se nacházejí pod:

- > **Primární okruh chlazení**
- >> **TČ voda/voda - okruh vstupní voda**
- >> **Signál - Chlazení je aktivní**
- >> **Oběhové čerpadlo**
- >> **Signál směšovače**
- >> **Otevřít směšovací ventil**
- >> **Zavřít směšovací ventil**

Úroveň přístupu 0 = zákazník, 1 = technický pracovník

Časovač	Nastavení	Nastavení z výroby	Úroveň
Časovač pro chlazení			
- Zpoždění při přechodu chlazení/topení - primární okruh chlazení	Okruh 1 chlazení\Primární okruh chlazení\Zpoždění při přechodu chlazení/topení	8 h	1
- Zpoždění při přechodu chlazení/topení - okruh x	Okruh 3-4\chlazení\Zpoždění při přechodu chlazení/topení	8 h	1

Tab. 40 Časovač

10 Základní nastavení

Úroveň přístupu 0 = zákazník, 1 = technický pracovník

Nastavení režimu chlazení			Nastavení z výroby	Úroveň	
Tepelné čerpadlo	Oběhová čerpadla	Čerpadlo solanky G3 aktivní při chlazení	Ne	1	
Instalace	Žádná nastavení pro chlazení				
Okruh 1 vytápění	Žádná nastavení pro chlazení				
Okruh 1 chlazení	Primární okruh chlazení	Při zimním provozu povolit chlazení	Ne	1	
		Mez venkovní teploty pro chlazení	21 °C	1	
		Prostorové čidlo	Žádný	1	
		Teplota prostoru	20 °C	1	
		Změna teploty v prostoru při chlazení	2,0 K	1	
		Zpoždění při přechodu chlazení/topení	8 h	1	
		Hystereze teploty v prostoru	1,0 K	1	
		Čidlo ochrany před zamrznutím T32 - potvrdit	(Auto)	1	
		Čidlo na výstupním potrubí	E31.T31	1	
		Čidlo rosného bodu instalováno	Ne	1	
		Bezpečnostní tolerance rosného bodu k výstupu T1	2,0 K	1	
		Minimální žádaná hodnota T1 - výstup při chlazení	- S čidlem rosného bodu	10 °C	1
			- Bez čidla rosného bodu	17 °C	1
		Nastavení regulátorů	- P- podíl	3,0	1
- I- podíl	300,0		1		
- D- podíl	2,0		1		
- Minimální signál PID	0%		1		
- Maximální signál PID	100%		1		
- Doba chodu směšovače	300 s		1		
Okruh 2	Žádná nastavení režimu chlazení				

Tab. 41 Tovární nastavení režimu chlazení

Okruh 3-4	Druh provozu směšovače		Vyp	1	
	Topná křivka (Provozní režim směšovače je Vytápění nebo Vytápění/chlazení)	Typ topného systému		Podlaha	1
		Teplota topné vody při venkovní výpočtové teplotě		35 °C	0,1
		Jemné doladění		0,0 K	0,1
		Maximálně přípustná teplota na výstupu T1		45 °C	1
		Nejnižší povolená teplota topné vody T1		10 °C	1
	chlazení (Provozní režim směšovače je chlazení nebo Vytápění/chlazení)	Při zimním provozu povolit chlazení		Ne	1
		Mez venkovní teploty pro chlazení		21.0 °C	1
		Změna teploty v prostoru při chlazení		2.0	1
		Zpoždění při přechodu chlazení/topení		8 h	1
		Hystereze teploty v prostoru		1,0 K	1
		Čidlo rosného bodu instalováno		Ne	1
		Bezpečnostní tolerance rosného bodu k výstupu T1		2,0 K	1
		Minimální žádaná hodnota T1 - výstup při chlazení - S čidlem rosného bodu - Bez čidla rosného bodu		10 °C 17 °C	1 1
	Prostorové čidlo	Vliv teploty v prostoru		3.0	0,1
		Potvrdit čidlo v prostoru		(Auto)	1
	Vliv teploty v prostoru			3.0	0,1
	Nastavení regulátorů	- P- podíl		1.0	1
		- I- podíl		300.0	1
		- D- podíl		0,0	1
- Minimální signál PID			0%	1	
- Maximální signál PID			100%	1	
- Doba chodu směšovače			300s	1	
- Směšovací ventil zcela uzavřený - Začít zavírání směšovacího ventilu			2,0K 2,0K	1 1	
Externí regulace	Ext. vstup - prim. okruh chlazení	Invertovat vstup (obrátit)		Ne	1
		Chlazení zablokovat		Ne	0,1
		Blokovat chlazení při aktivním hlídači vlhkosti		Ne	0,1
	Externí vstup - okruh 3-4	Invertovat vstup (obrátit)		Ne	1
		Blokovat vytápění		Ne	0,1
		Chlazení zablokovat		Ne	0,1
	Teplota prostoru		Ne	0,1	

Tab. 41 Tovární nastavení režimu chlazení

Diagnostika/monitoring chlazení				
Výstupy	Čas na test funkce	Zobrazuje se status čerpadel, 3cestné ventily, směšovač apod.	0 min	1

Tab. 42 Tovární nastavení Diagnostika/monitoring chlazení

11 Alarmy

11.1 Funkce alarmu

V nadpisu je uveden text alarmu.

11.1.1 Zkontrolujte připojení ke kartě I/O x

Popis funkce: Závislý na kartě.

Podmínky pro vynulování: Komunikace s kartou je nově zřízena.

Kategorie: M.

Kontrolka/bzučák alarmu: Ne.

Nový start: Potvrzení nutné.

11.1.2 Chyba čidla rosného bodu E1x.TM

Popis funkce: Aktivuje se, klesne-li napětí 0-10 V pro teplotu pod 0,5 V nebo překročí-li 8 V. Aktivuje se i tehdy, jestliže napětí 0-10 V pro vlhkost klesne pod 0,5 V nebo překročí-li 9,8 V. Provoz chlazení aktuálního směšovače se přeruší. K tomuto alarmu může dojít po výpadku proudu, příčina však zpravidla automaticky zmizí. Alarm je pak nutno pouze potvrdit.

Podmínky pro vynulování: Hodnota na čidle pro teplotu je 1-7V a na čidle pro vlhkost 1-9,7 V.

Kategorie: G.

Kontrolka/bzučák alarmu: Ano.

Nový start: Automaticky po odstranění příčiny.

11.1.3 Přerušení čidla E31.T32 - Ochrana chlazení před zamrznutím

Popis funkce: Aktivuje se, jestliže hodnota na čidle teploty zobrazuje nižší teplotu než -10 °C. Čidlo teploty se používá při chlazení v okruhu solanky a zabraňuje zamrznutí výměníku tepla. Směšovací ventil okruhu solanky se zavře.

Podmínky pro vynulování: Hodnota čidla teploty je > -10 °C.

Kategorie: G.

Kontrolka/bzučák alarmu: Ano.

Nový start: Automaticky po odstranění příčiny.

11.1.4 Zkrat na čidle E31.T32 - ochrana chlazení před zamrznutím

Popis funkce: Aktivuje se, jestliže hodnota na čidle teploty zobrazuje vyšší teplotu než 30 °C. Čidlo teploty se používá při chlazení v okruhu solanky a zabraňuje zamrznutí výměníku tepla. Směšovací ventil okruhu solanky se zavře.

Podmínky pro vynulování: Hodnota na čidle teploty je < 30 °C.

Kategorie: G.

Kontrolka/bzučák alarmu: Ano.

Nový start: Automaticky po odstranění příčiny.

11.1.5 Přerušení na čidle E31.TT.T5 - Prostor

Popis funkce: Aktivuje se, jestliže hodnota na čidle teploty zobrazuje nižší teplotu než -1 °C. Vliv teploty prostoru se nastaví na 0.

Podmínky pro vynulování: Hodnota čidla teploty je > -1 °C.

Kategorie: H.

Kontrolka/bzučák alarmu: Ano.

Nový start: Automaticky po odstranění příčiny.

11.1.6 Zkrat na čidle E31.TT.T5 - Prostor

Popis funkce: Aktivuje se, jestliže hodnota na čidle teploty zobrazuje vyšší teplotu než 70 °C. Vliv teploty prostoru se nastaví na 0.

Požadavky pro vyresetování: Hodnota čidla uvádí < 70 °C.

Kategorie: H.

Kontrolka/bzučák alarmu: Ano.

Nový start: Automaticky po odstranění příčiny.

11.1.7 Aktivované čidlo vlhkosti - okruhu E13, E14

Popis funkce: Tvoří-li se na trubkách vlhkost, je vydána výstraha. Režim chlazení aktuálního okruhu se přeruší. Po 30 minutách přejde výstraha do alarmu kategorie H.

Podmínky pro vynulování: Úroveň vlhkosti klesla na přípustnou hodnotu.

Kategorie: L, přecházející do H

Kontrolka/bzučák alarmu: Ne (kategorie L), Ano (kategorie H)

Nový start: Automaticky po odstranění příčiny.

11.1.8 Hlídač vlhkosti aktivní - externí vstup prim. okruhu chlazení

Popis funkce: Tvoří-li se na trubkách vlhkost a na externím vstupu je zvoleno **Blokovat chlazení při aktivním hlídači vlhkosti**, je vydána výstraha. Na externí vstup je vyslán signál a režim chlazení se přeruší. Po 30 minutách přejde výstraha do alarmu kategorie H.

Podmínky pro vynulování: Úroveň vlhkosti klesla na přípustnou hodnotu.

Kategorie: L, přecházející do H

Kontrolka/bzučák alarmu: Ne (kategorie L), Ano (kategorie H)

Nový start: Automaticky po odstranění příčiny.

12 Protokol o uvedení chladicí stanice do provozu

Zákazník/provozovatel zařízení:	
Výrobce zařízení:	
Typ tepelného čerpadla:	
Číslo servisní zakázky:	
Verze softwaru tepelného čerpadla:	
Sériové číslo tepelného čerpadla:	
Sériové číslo chladicí stanice:	
Druh systému vytápění/chlazení: podlaha <input type="checkbox"/> konvektor s ventilátorem <input type="checkbox"/>	
Druh kolektoru:	Celková délka kolektoru:
Hloubkové sondy: ® Počet: Hloubka vrtu: m	
Deskový kolektor s omezeným chladicím výkonem:	
Plocha vodorovně instalovaných trubkových smyček:m	
Datum uvedení do provozu:	
Zvolené systémové řešení (→ kapitola 6.2.2 - 6.2.5): 6.2.2 <input type="checkbox"/> 6.2..3 <input type="checkbox"/>	
Odchytky v hydraulice od zvoleného systémového řešení:	
Ostatní komponenty zařízení:	
Čidlo prostorové teploty CAN Bus: E11.TT <input type="checkbox"/> E12.TT <input type="checkbox"/> E13.TT <input type="checkbox"/> E14.TT <input type="checkbox"/>	
Dotop <input type="checkbox"/>	Sběrač odpadního vzduchu <input type="checkbox"/>
Zásobník teplé vody <input type="checkbox"/>	Typové označení:
Akumulační zásobník <input type="checkbox"/>	Typové označení:
Dimenzování akumulačního zásobníku odpovídá výkonu tepelného čerpadla a doporučením v projekčních podkladech <input type="checkbox"/>	Čidlo výstupní teploty teplé vody T3 <input type="checkbox"/>
Příkon zásobníku teplé vody odpovídá výkonu tepelného čerpadla a doporučením v projekčních podkladech: <input type="checkbox"/>	
3cestný ventil pro režim chlazení <input type="checkbox"/>	Čidlo teploty na výstupu pro dodatečné otopné okruhy E12.T1... E14:T1: <input type="checkbox"/>
	Čidlo prostorové teploty pro chladicí stanici E31.TT: <input type="checkbox"/>
Přídavné moduly pro režim chlazení HHM 17-1: <input type="checkbox"/>	
Přídavný modul pro režim vytápění HHM 17-1: <input type="checkbox"/>	
Prostorový měřicí převodník klimatické stanice: <input type="checkbox"/>	
Regulační rozdělovač pro servomotory Vytápění / Chlazení: <input type="checkbox"/>	
Hlídač rosného bodu s převodníkem připojeným na regulačním rozdělovači: <input type="checkbox"/> Počet: <input type="checkbox"/>	
Ostatní:	
Byly provedeny tyto práce / zkoušky:	
3cestný ventil, instalovaný podle → kapitola 6.2.2 <input type="checkbox"/>	
Prostorový měřicí převodník klimatické stanice (čidlo rosného bodu) (→ kapitola 7.5.2): E11.TM <input type="checkbox"/>	
Umístění prostorového měřicího převodníku klimatické stanice v chlazených místnostech - Ano <input type="checkbox"/> Ne <input type="checkbox"/>	
Hlídič rosného bodu s připojenými čidly rosného bodu <input type="checkbox"/>	
Počet připojených čidel rosného bodu:.....	
Správné umístění čidel rosného bodu na potrubním vedení zkontrolováno:	
Elektrické jištění tepelného čerpadla bylo provedeno podle technických údajů v návodu k instalaci tepelného čerpadla:	
Pojistka A (charakteristika C)	
Kabelové propojení tepelného čerpadla a chladicí stanice odpovídá schémátům zapojení uvedeným v návodech k instalaci: <input type="checkbox"/>	
Pravotočivé pole ve správné fázi k dispozici: <input type="checkbox"/>	
Poznámky:	
Čidla teploty E11.T1 ; E12; T1 ; E41.T3 ; E11.TT atd. jsou správně umístěna <input type="checkbox"/>	
Adresovací spínač (A) a programový spínač (P) jsou správně umístěny: <input type="checkbox"/>	
Termínovací spínače na řídicích deskách jsou správně osazeny: <input type="checkbox"/>	
Vytápění: Přetlak v expanzní nádobě zkontrolován a upraven na podmínky systému:.....bar	
Systém naplněn <input type="checkbox"/> odvzdušněn <input type="checkbox"/> Filtr částic vyčištěn <input type="checkbox"/> Plnicí tlak:.....bar Minimální průtok ve vytápěcí síti přes akumulační zásobník je zajištěn <input type="checkbox"/> Minimální průtok zajištěn <input type="checkbox"/> Čidla rosného bodu zkontrolována ¹⁾ <input type="checkbox"/> Chladicí výkony na regulaci zkontrolovány <input type="checkbox"/> Změny z továrního nastavení provedeny <input type="checkbox"/> Doba chodu směšovače změněna (→ kapitola) 9.2 <input type="checkbox"/>	

Tab. 43

Bosch Termotechnika s.r.o.
Obchodní divize Buderus
Průmyslová 372/1
108 00 Praha 10

Tel.: (+420) 272 191 111
Fax: (+420) 272 700 618

info@buderus.cz
www.buderus.cz

Buderus