



BOSCH

Stora

SWDP200/SCDP250/SWDP300/SWDPS300 O

[de]	Warmwasserspeicher	Installations- und Wartungsanleitung für den Fachmann	2
[cs]	Zásobník teplé vody	Návod k instalaci a údržbě pro odborníka	10
[da]	Varmtvandsbeholder	Installations- og vedligeholdelsesvejledning til installatøren	18
[et]	Boiler	Paigaldus- ja hooldusjuhend spetsialisti jaoks	26
[fi]	Lämminvesisäiliö	Asennus- ja huolto-ohje asentajalle	34
[fl]	Boiler	Installatie- en onderhoudshandleiding voor de installateur	42
[fr]	Ballon d'eau chaude sanitaire	Notice d'installation et d'entretien pour le professionnel	50



0010024437-002



Inhaltsverzeichnis

1	Symbolerklärung und Sicherheitshinweise	2
1.1	Symbolerklärung	2
1.2	Allgemeine Sicherheitshinweise	2
2	Angaben zum Produkt	3
2.1	Bestimmungsgemäße Verwendung	3
2.2	Lieferumfang	3
2.3	Produktbeschreibung	3
2.4	Typschild	4
2.5	Technische Daten	4
2.6	Produktdaten zum Energieverbrauch	5
3	Vorschriften	5
4	Transport	6
5	Montage	6
5.1	Aufstellraum	6
5.2	Speicher aufstellen	6
5.3	Hydraulischer Anschluss	6
5.3.1	Speicher hydraulisch anschließen	6
5.3.2	Sicherheitsventil einbauen	6
5.4	Temperaturfühler	6
6	Inbetriebnahme	7
6.1	Speicher in Betrieb nehmen	7
6.2	Betreiber einweisen	7
7	Außerbetriebnahme	7
8	Umweltschutz und Entsorgung	7
9	Inspektion und Wartung	8
9.1	Inspektion	8
9.2	Wartung	8
9.3	Wartungsintervalle	8
9.4	Wartungsarbeiten	8
9.4.1	Sicherheitsventil prüfen	8
9.4.2	Entkalkung und Reinigung	8
9.4.3	Wiederinbetriebnahme	8
9.5	Funktionsprüfung	8
9.6	Checkliste für die Wartung	9
10	Datenschutzhinweise	9

1 Symbolerklärung und Sicherheitshinweise

1.1 Symbolerklärung

Warnhinweise

In Warnhinweisen kennzeichnen Signalwörter die Art und Schwere der Folgen, falls die Maßnahmen zur Abwendung der Gefahr nicht befolgt werden.

Folgende Signalwörter sind definiert und können im vorliegenden Dokument verwendet sein:



GEFAHR bedeutet, dass schwere bis lebensgefährliche Personenschäden auftreten werden.



WARNUNG bedeutet, dass schwere bis lebensgefährliche Personenschäden auftreten können.



VORSICHT bedeutet, dass leichte bis mittelschwere Personenschäden auftreten können.

HINWEIS

HINWEIS bedeutet, dass Sachschäden auftreten können.

Wichtige Informationen



Wichtige Informationen ohne Gefahren für Menschen oder Sachen werden mit dem gezeigten Info-Symbol gekennzeichnet.

Weitere Symbole

Symbol	Bedeutung
▶	Handlungsschritt
→	Querverweis auf eine andere Stelle im Dokument
•	Aufzählung/Listeneintrag
–	Aufzählung/Listeneintrag (2. Ebene)

Tab. 1

1.2 Allgemeine Sicherheitshinweise

⚠ Installation, Inbetriebnahme, Wartung

Installation, Inbetriebnahme und Wartung darf nur ein zugelassener Fachbetrieb ausführen.

- ▶ Speicher und Zubehör entsprechend der zugehörigen Installationsanleitung montieren und in Betrieb nehmen.
- ▶ Um Sauerstoffeintrag und damit auch Korrosion zu vermindern, keine diffusionsoffenen Bauteile verwenden! Keine offenen Ausdehnungsgefäße verwenden.
- ▶ **Sicherheitsventil keinesfalls verschließen!**
- ▶ Nur Originalersatzteile verwenden.

HINWEIS

Anlagenschäden durch Unterdruck im Warmwasserspeicher!

Wenn ein Höhenunterschied von ≥ 8 Metern zwischen dem Warmwasseraustritt und dem Ablaufpunkt überschritten wird, kann ein Unterdruck auftreten, der den Warmwasserspeicher verformt.

- ▶ Höhenunterschiede ≥ 8 Meter zwischen Warmwasseraustritt und Ablaufpunkt vermeiden.
- ▶ Installieren Sie ein Anti-Vakuumentil, wenn der Höhenunterschied ≥ 8 Meter zwischen dem Heißwasserauslass und dem Ablaufpunkt ist.

⚠ Hinweise für die Zielgruppe

Diese Installationsanleitung richtet sich an Fachkräfte für Gas- und Wasserinstallationen, Heizungs- und Elektrotechnik. Die Anweisungen in allen Anleitungen müssen eingehalten werden. Bei Nichtbeachten können Sachschäden und Personenschäden bis hin zur Lebensgefahr entstehen.

- ▶ Installations-, Service- und Inbetriebnahmeanleitungen (Wärmeerzeuger, Heizungsregler, Pumpen usw.) vor der Installation lesen.
- ▶ Sicherheits- und Warnhinweise beachten.
- ▶ Nationale und regionale Vorschriften, technische Regeln und Richtlinien beachten.
- ▶ Ausgeführte Arbeiten dokumentieren.

⚠ Übergabe an den Betreiber

Weisen Sie den Betreiber bei der Übergabe in die Bedienung und die Betriebsbedingungen der Heizungsanlage ein.

- ▶ Bedienung erklären – dabei besonders auf alle sicherheitsrelevanten Handlungen eingehen.
- ▶ Insbesondere auf folgende Punkte hinweisen:
 - Umbau oder Instandsetzung dürfen nur von einem zugelassenen Fachbetrieb ausgeführt werden.
 - Für den sicheren und umweltverträglichen Betrieb ist eine mindestens jährliche Inspektion sowie eine bedarfsabhängige Reinigung und Wartung erforderlich.
- ▶ Mögliche Folgen (Personenschäden bis hin zur Lebensgefahr oder Sachschäden) einer fehlenden oder unsachgemäßen Inspektion, Reinigung und Wartung aufzeigen.

- ▶ Auf die Gefahren durch Kohlenmonoxid (CO) hinweisen und die Verwendung von CO-Meldern empfehlen.
- ▶ Installations- und Bedienungsanleitungen zur Aufbewahrung an den Betreiber übergeben.

2 Angaben zum Produkt

2.1 Bestimmungsgemäße Verwendung

Warmwasserspeicher aus Edelstahl (Speicher) sind für das Erwärmen und Speichern von Trinkwasser bestimmt. Die für Trinkwasser geltenden länderspezifischen Vorschriften, Richtlinien und Normen beachten.

Die Speicher nur in geschlossenen Warmwasser-Heizungssystemen verwenden. Jede andere Verwendung ist nicht bestimmungsgemäß. Daraus resultierende Schäden sind von der Haftung ausgeschlossen.

Als Rahmenbedingung für das Trinkwasser gilt die Europäische Trinkwasserrichtlinie 98/83/EV vom 03.11.1998.

Folgende Werte sind hervorzuheben:

Wasserqualität	Einheit	Wert
Chlorid	ppm	≤ 250
Sulfat	ppm	≤ 250
pH-Wert	-	$\geq 6,5 \dots \leq 9,5$
Leitfähigkeit	$\mu\text{S}/\text{cm}$	≤ 2500

Tab. 2 Anforderung an das Trinkwasser

2.2 Lieferumfang

- Warmwasserspeicher
- technische Dokumentation
- Temperatursensor TW1 (unten) montiert:
 - 1x für SWDP 200/SCDP 250/SWDP 300
 - 2x für SWDPS 300
- 1x Temperatursensor TW2 (oben) montiert
- 4m Sensorkabel:
 - 2x für SWDP 200/SCDP 250/SWDP 300
 - 3x für SWDPS 300
- Verkleidungsteile

2.3 Produktbeschreibung

Diese Installations- und Wartungsanleitung ist für folgende Typen gültig:

- Speicher aus Edelstahl (gebeizt und passiviert)
 - mit einem Wärmetauscher: SWDP 200/SCDP 250/SWDP 300
 - mit zwei Wärmetauschern: SWDPS 300

Pos.	Beschreibung
1	Warmwasseraustritt
2	Kaltwassereintritt
3	Rücklauf Wärmepumpe
4	Vorlauf Wärmepumpe
5	TW2
6	TW1
7	Verstellbare Füße
8	EPS-Isolierung (SWDP 200/SCDP 250) PU-Isolierung (SWDP 300/SWDPS 300)
9	Metallverkleidung
10	Vorlauf Solar
11	Rücklauf Solar

Tab. 3 Produktbeschreibung (→Bild 1-3, Seite 58-59)

2.4 Typschild

Pos.	Beschreibung
1	Typ
2	Seriennummer
3	Nutzinhalt (gesamt)
4	Bereitschaftswärmeaufwand
5	Erwärmtes Volumen durch Elektro-Heizeinsatz
6	Herstellungsjahr
7	Korrosionsschutz
8	Maximale Temperatur Warmwasser
9	Maximale Vorlauftemperatur Heizwasser
10	Maximale Vorlauftemperatur Solar
11	Elektrische Anschlussleitung

Pos.	Beschreibung
12	Dauerleistung
13	Volumenstrom zur Erreichung der Dauerleistung
14	Mit 40 °C zapfbares Volumen durch Elektro-Heizeinsatz erwärmt
15	Maximaler Betriebsdruck Trinkwasserseite
16	Maximaler Auslegungsdruck (Kaltwasser)
17	Maximaler Betriebsdruck Heizwasser
18	Maximaler Betriebsdruck Solarseite
19	Maximaler Betriebsdruck Trinkwasserseite (nur CH)
20	Maximaler Prüfdruck Trinkwasserseite (nur CH)
21	Maximale Warmwassertemperatur bei Elektro-Heizeinsatz

Tab. 4 Typschild

2.5 Technische Daten

	Einheit	SWDP 200/SCDP 250 ¹⁾	SWDP 300	SWDPS 300
Abmessungen und technische Daten	-	→ Bild 4, Seite 59	→ Bild 5, Seite 60	→ Bild 6, Seite 61
Druckverlustdiagramm	-	→ Bild 8, Seite 62	→ Bild 8, Seite 62	→ Bild 8, Seite 62
Speicherinhalt				
Nutzinhalt (gesamt)	l	179	291	287
Nutzbare Warmwassermenge ²⁾ bei Warmwasser-Auslauftemperatur ³⁾ :				
45 °C	l	225	374	369
40 °C	l	268	437	431
Maximale Durchflussmenge	l/min	18	29	29
Maximale Temperatur Warmwasser	°C	95	95	95
Maximaler Betriebsdruck Trinkwasser	bar	10	10	10
Wärmetauscher				
Inhalt	l	10,9	10,7	10,7
Oberfläche	m ²	1,98	1,95	1,95
Aufheizzeit bei Nennleistung (15 °C Kaltwassertemperatur, 55 °C Speichertemperatur) mit dT von 5K				
4 kW	min	144	312	312
6 kW	min	99	211	211
8 kW	min	76	160	160
10 kW	min	62	129	129
12 kW	min	52	108	108
14 kW	min	45	93	93
16 kW	min	40	82	82
18 kW	min	36	73	73
20 kW	min	32	66	66
Maximale Temperatur Heizwasser	°C	95	95	95
Maximaler Betriebsdruck Heizwasser	bar	6	6	6
Wärmetauscher Solar				
Inhalt	l	-	-	3,6
Oberfläche	m ²	-	-	0,76

	Einheit	SWDP 200/SCDP 250 ¹⁾	SWDP 300	SWDPS 300
Technische Daten in Kombination mit Kessel				
Leistungskennzahl N_L ⁴⁾	N_L	5,5	10,6	10,6
Maximale Dauerleistung bei: 80 °C Vorlauftemperatur, 45 °C Warmwasser-Auslauftemperatur und 10 °C Kaltwassertemperatur	kW	69,4	69,4	69,4
	l/min	28	28	28
Berücksichtigte Heizwassermenge	l/h	2600	2600	2600

1) Betrifft nur Trinkwasserspeicher, Puffermodul wird in separater IM beschrieben.

2) Ohne Solarheizung oder Nachladung; eingestellte Speichertemperatur 55 °C.

3) Gemischtes Wasser an Zapfstelle (bei 10 °C Kaltwassertemperatur).

4) Nach DIN 4708 bei folgenden Temperaturen: Kaltwasser 10 °C, Ladetemperatur Speicher 60 °C, VL-Wärmeerzeuger 80 °C, Mindestzapfentemperatur 45 °C.

Tab. 5 Technische Daten



Speicher SCDP 250 O besteht aus einem 179 Liter Trinkwasserspeicher und einem 50 Liter Pufferspeicher.

2.6 Produktdaten zum Energieverbrauch

Die folgenden Produktdaten entsprechen den Anforderungen der EU-Verordnungen Nr. 811/2013 und Nr. 812/2013 zur Ergänzung der EU-Verordnung 2017/1369.

Die Umsetzung dieser Richtlinien mit Angabe der ErP-Werte erlaubt den Herstellern die Verwendung des "CE"-Zeichens.

Artikelnummer	Produkttyp	Speichervolumen (V)	Warmhalteverlust (S)	Warmwasseraufbereitungs-Energieeffizienzklasse
7716842614	SWDP 200 O 2 C	179,0 l	78,0 W	C
7716842608	SWDP 200 O C	179,0 l	78,0 W	C
7716842615	SCDP 250 O 2-C	179,0 l	78,0 W	C
7716842609	SCDP 250 O-C	179,0 l	78,0 W	C
7716842643	SWDP 300 O 2 C	291,0 l	73,0 W	C
7716842648	SWDP 300 O C	291,0 l	73,0 W	C
7716842651	SWDPS 300 O 2 C	287,0 l	73,0 W	C
7716842656	SWDPS 300 O C	287,0 l	73,0 W	C

Tab. 6 Produktdaten zum Energieverbrauch

3 Vorschriften

Folgende Richtlinien und Normen beachten:

- Örtliche Vorschriften
- **EnEG** (in Deutschland)
- **EnEV** (in Deutschland)

Installation und Ausrüstung von Heizungs- und Warmwasserbereitungsanlagen:

- **DIN-** und **EN-**Normen
 - **DIN 4753-1** – Wassererwärmer ...; Anforderungen, Kennzeichnung, Ausrüstung und Prüfung
 - **DIN 4753-7** – Trinkwassererwärmer, Behälter mit einem Volumen bis 1000 l, Anforderungen an die Herstellung, Wärmedämmung und den Korrosionsschutz
 - **DIN EN 12897** – Wasserversorgung - Bestimmung für ... Speicherwassererwärmer (Produktnorm)
 - **DIN 1988-100** – Technische Regeln für Trinkwasser-Installationen
 - **DIN EN 1717** – Schutz des Trinkwassers vor Verunreinigungen ...
 - **DIN EN 806-5** – Technische Regeln für Trinkwasserinstallationen
 - **DIN 4708** – Zentrale Wassererwärmungsanlagen
- **DVGW**
 - Arbeitsblatt W 551 – Trinkwassererwärmungs- und Leitungsanlagen; Technische Maßnahmen zur Verminderung des Legionellenwachstums in Neuanlagen; ...
 - Arbeitsblatt W 553 – Bemessung von Zirkulationssystemen ...

Produktdaten zum Energieverbrauch

- **EU-Verordnung** und **Richtlinien**
 - **EU-Verordnung 2017/1369**
 - **EU-Verordnung 811/2013** und **812/2013**

4 Transport

WARNUNG

Verletzungsgefahr durch Tragen schwerer Lasten und unsachgemäße Sicherung bei dem Transport!

- ▶ Geeignete Transportmittel verwenden.
 - ▶ Speicher gegen Herunterfallen sichern.
-
- ▶ Verpackten Speicher mit Sackkarre und Spanngurt transportieren (→ Bild 9, Seite 62).
- oder-**
- ▶ Unverpackten Speicher mit Transportnetz transportieren, dabei die Anschlüsse vor Beschädigung schützen.

i

Der Wärmetauscher ist nicht absolut starr montiert. Daher sind klappernde Geräusche beim Transport möglich. Dies ist technisch unbedenklich und bedeutet keinen Defekt am Speicher.

5 Montage

Der Speicher wird komplett montiert geliefert.

- ▶ Speicher auf Unversehrtheit und Vollständigkeit prüfen.

5.1 Aufstellraum

HINWEIS

Anlagenschaden durch unzureichende Tragkraft der Aufstellfläche oder durch ungeeigneten Untergrund!

- ▶ Sicherstellen, dass die Aufstellfläche eben ist und ausreichende Tragkraft besitzt.
-
- ▶ Speicher im trockenen und frostfreien Innenraum aufstellen.
 - ▶ Wenn die Gefahr besteht, dass sich am Aufstellort Wasser am Boden ansammelt: Speicher auf einen Sockel stellen.
 - ▶ Mindestwandabstände im Aufstellraum (→ Bild 7, Seite 61) beachten.

5.2 Speicher aufstellen

- ▶ Verpackungsmaterial entfernen.
- ▶ Speicher aufstellen und ausrichten.
- ▶ Heizschlangenanschlüsse verpressen und Trinkwasseranschlüsse flachdichtend verbinden.

i

Montage der Verkleidungsteile im Grafikeil (→ Bild 11- 16, Seite 63- 65).

5.3 Hydraulischer Anschluss

WARNUNG

Brandgefahr durch Löt- und Schweißarbeiten!

- ▶ Bei Löt- und Schweißarbeiten geeignete Schutzmaßnahmen ergreifen, da die Wärmedämmung brennbar ist (z. B. Wärmedämmung abdecken).
- ▶ Speicherverkleidung nach der Arbeit auf Unversehrtheit prüfen.

WARNUNG

Gesundheitsgefahr durch verschmutztes Wasser!

Unsauber durchgeführte Montagearbeiten verschmutzen das Wasser.

- ▶ Speicher hygienisch einwandfrei gemäß den länderspezifischen Normen und Richtlinien installieren und ausrüsten.

5.3.1 Speicher hydraulisch anschließen

Anlagenbeispiel mit allen empfohlenen Ventilen und Hähnen im Grafikeil (→ Bild 17, Seite 66)

- ▶ Installationsmaterial verwenden, das bis 95 °C (203 °F) temperaturbeständig ist.
- ▶ Keine offenen Ausdehnungsgefäße verwenden.
- ▶ Bei Wassererwärmungsanlagen mit Kunststoffleitungen metallische Anschlussverschraubungen verwenden.
- ▶ Entleerleitung entsprechend dem Anschluss dimensionieren.
- ▶ Um das Entschlammern zu gewährleisten, keine Bogen in die Entleerleitung einbauen.
- ▶ Ladeleistung möglichst kurz ausführen und dämmen.
- ▶ Bei Verwendung eines Rückschlagventils in der Zuleitung zum Kaltwassereintritt: Sicherheitsventil zwischen Rückschlagventil und Kaltwassereintritt einbauen.
- ▶ Bei einem Ruhedruck der Anlage von über 5 bar, Druckminderer an der Kaltwasserleitung installieren.
- ▶ Alle nicht benutzten Anschlüsse verschließen.

5.3.2 Sicherheitsventil einbauen

- ▶ Für Trinkwasser zugelassenes Sicherheitsventil (≥ DN 20) in die Kaltwasserleitung einbauen (→ Bild 17, Seite 66).
- ▶ Installationsanleitung des Sicherheitsventils beachten.
- ▶ Abblaseleitung des Sicherheitsventils frei beobachtbar im frostsicheren Bereich über einer Entwässerungsstelle münden lassen.
 - Die Abblaseleitung muss mindestens dem Austrittsquerschnitt des Sicherheitsventils entsprechen.
 - Die Abblaseleitung muss mindestens den Volumenstrom ablassen können, der im Kaltwassereintritt möglich ist (→ Tab. 5).
- ▶ Hinweisschild mit folgender Beschriftung am Sicherheitsventil anbringen: „Abblaseleitung nicht verschließen. Während der Beheizung kann betriebsbedingt Wasser austreten.“

Wenn der Ruhedruck der Anlage 80 % des Sicherheitsventil-Ansprechdrucks überschreitet:

- ▶ Druckminderer vorschalten (→ Bild 17, Seite 66).

Netzdruck (Ruhedruck)	Ansprechdruck Sicherheitsventil	Druckminderer	
		In der EU + CH	Außerhalb der EU
< 4,8 bar	≥ 6 bar	Nicht erforderlich	Nicht erforderlich
5 bar	6 bar	≤ 4,8 bar	≤ 4,8 bar
5 bar	≥ 8bar	Nicht erforderlich	Nicht erforderlich
6 bar	≥ 8bar	≤ 5 bar	Nicht erforderlich
7,8 bar	10 bar	≤ 5 bar	Nicht erforderlich

Tab. 7 Auswahl eines geeigneten Druckminderers

5.4 Temperaturfühler

Zur Messung und Überwachung der Wassertemperatur Temperaturfühler anschließen. Anzahl und Position der Temperaturfühler, siehe Produktbeschreibung, Tab. 3, Seite 3.

6 Inbetriebnahme



GEFAHR

Beschädigung des Speichers durch Überdruck!

Durch Überdruck können Spannungsrisse entstehen.

- ▶ Abblaseleitung des Sicherheitsventils nicht verschließen.
- ▶ Vor Anschluss des Speichers, die Dichtheitsprüfung an den Wasserleitungen durchführen.

- ▶ Heizgerät, Baugruppen und Zubehör nach den Hinweisen des Herstellers und den technischen Dokumenten in Betrieb nehmen.

6.1 Speicher in Betrieb nehmen

- ▶ Vor dem Füllen des Speichers: Rohrleitungen und Speicher mit Trinkwasser spülen. (→ Bild 18, Seite 66)
- ▶ Speicher bei geöffneter Warmwasserzapfstelle füllen, bis Wasser austritt. (→ Bild 19, Seite 66)
- ▶ Dichtheitsprüfung durchführen. (→ Bild 20, Seite 67)



Die Dichtheitsprüfung des Speichers ausschließlich mit Trinkwasser durchführen. Der Prüfdruck darf warmwasserseitig maximal 10 bar Überdruck betragen.

Einstellen der Speichertemperatur

- ▶ Gewünschte Speichertemperatur nach der Bedienungsanleitung des Heizgerätes unter Beachtung der Verbrühungsgefahr an den Warmwasser-Zapfstellen (→ Kapitel 6.2) einstellen.

6.2 Betreiber einweisen



WARNUNG

Verbrühungsgefahr an den Warmwasser-Zapfstellen!

Während des Warmwasserbetriebs besteht anlagenbedingt und betriebsbedingt (thermische Desinfektion) Verbrühungsgefahr an den Warmwasser-Zapfstellen.

Bei Einstellung einer Warmwassertemperatur über 60 °C ist der Einbau eines thermischen Mischers vorgeschrieben.

- ▶ Betreiber darauf hinweisen, dass er nur gemischtes Wasser aufdreht.
- ▶ Wirkungsweise und Handhabung der Heizungsanlage und des Speichers erklären und auf sicherheitstechnische Punkte besonders hinweisen.
- ▶ Funktionsweise und Prüfung des Sicherheitsventils erklären.
- ▶ Alle beigefügten Dokumente dem Betreiber aushändigen.
- ▶ **Empfehlung für den Betreiber:** Wartungs- und Inspektionsvertrag mit einem zugelassenen Fachbetrieb abschließen. Den Speicher gemäß den vorgegebenen Wartungsintervallen (→ Tab. 8) warten und jährlich inspizieren.

Betreiber auf folgende Punkte hinweisen:

- ▶ Warmwassertemperatur einstellen.
 - Beim Aufheizen kann Wasser am Sicherheitsventil austreten.
 - Abblaseleitung des Sicherheitsventils immer offen halten.
 - Wartungsintervalle einhalten (→ Tab. 8).
 - **Bei Frostgefahr und kurzzeitiger Abwesenheit des Betreibers:** Heizungsanlage in Betrieb lassen und die niedrigste Warmwassertemperatur einstellen.

7 Außerbetriebnahme

- ▶ Temperaturregler am Regelgerät ausschalten.



WARNUNG

Verbrühungsgefahr durch heißes Wasser!

Heißes Wasser kann zu schweren Verbrennungen führen.

- ▶ Speicher ausreichend abkühlen lassen.
- ▶ Speicher entleeren (→ Bild 21 / 22, Seite 67). Hierzu die nächstgelegenen Wasserhähne, vom Speicher aus, benutzen.
- ▶ Alle Baugruppen und Zubehör der Heizungsanlage nach den Hinweisen des Herstellers, in den technischen Dokumentation, außer Betrieb nehmen.
- ▶ Wärmetauscher druckfrei machen.

8 Umweltschutz und Entsorgung

Der Umweltschutz ist ein Unternehmensgrundsatz der Bosch-Gruppe. Qualität der Produkte, Wirtschaftlichkeit und Umweltschutz sind für uns gleichrangige Ziele. Gesetze und Vorschriften zum Umweltschutz werden strikt eingehalten.

Zum Schutz der Umwelt setzen wir unter Berücksichtigung wirtschaftlicher Gesichtspunkte bestmögliche Technik und Materialien ein.

Verpackung

Bei der Verpackung sind wir an den länderspezifischen Verwertungssystemen beteiligt, die ein optimales Recycling gewährleisten. Alle verwendeten Verpackungsmaterialien sind umweltverträglich und wiederverwertbar.

Altgerät

Altgeräte enthalten Wertstoffe, die wiederverwertet werden können. Die Baugruppen sind leicht zu trennen. Kunststoffe sind gekennzeichnet. Somit können die verschiedenen Baugruppen sortiert und wiederverwertet oder entsorgt werden.

Elektro- und Elektronik-Altgeräte



Dieses Symbol bedeutet, dass das Produkt nicht zusammen mit anderen Abfällen entsorgt werden darf, sondern zur Behandlung, Sammlung, Wiederverwertung und Entsorgung in die Abfallsammelstellen gebracht werden muss.

Das Symbol gilt für Länder mit Elektronikschrottvorschriften, z. B. „Europäische Richtlinie 2012/19/EG über Elektro- und Elektronik-Altgeräte“. Diese Vorschriften legen die Rahmenbedingungen fest, die für die Rückgabe und das Recycling von Elektronik-Altgeräten in den einzelnen Ländern gelten.

Da elektronische Geräte Gefahrstoffe enthalten können, müssen sie verantwortungsbewusst recycelt werden, um mögliche Umweltschäden und Gefahren für die menschliche Gesundheit zu minimieren. Darüber hinaus trägt das Recycling von Elektronikschrott zur Schonung der natürlichen Ressourcen bei.

Für weitere Informationen zur umweltverträglichen Entsorgung von Elektro- und Elektronik-Altgeräten wenden Sie sich bitte an die zuständigen Behörden vor Ort, an Ihr Abfallentsorgungsunternehmen oder an den Händler, bei dem Sie das Produkt gekauft haben.

Weitere Informationen finden Sie hier:
www.veee.bosch-thermotechnology.com/

9 Inspektion und Wartung



WARNUNG

Verbrühungsgefahr durch heißes Wasser!

Heißes Wasser kann zu schweren Verbrennungen führen.

- ▶ Speicher ausreichend abkühlen lassen.
- ▶ Vor allen Wartungen den Speicher abkühlen lassen.
- ▶ Reinigung und Wartung in den angegebenen Intervallen durchführen.
- ▶ Mängel sofort beheben.
- ▶ Nur Originalersatzteile verwenden!

9.1 Inspektion

Gemäß DIN EN 806-5 ist an Speichern alle 2 Monate eine Inspektion/Kontrolle durchzuführen. Dabei die eingestellte Temperatur kontrollieren und mit der tatsächlichen Temperatur des erwärmten Wassers vergleichen.

9.2 Wartung

Gemäß DIN EN 806-5, Anhang A, Tabelle A1, Zeile 42 ist eine jährliche Wartung durchzuführen. Dazu gehören folgende Arbeiten:

- Funktionskontrolle des Sicherheitsventils
- Dichtheitsprüfung aller Anschlüsse
- Reinigung des Speichers

9.3 Wartungsintervalle

Die Wartung ist in Abhängigkeit von Durchfluss, Betriebstemperatur und Wasserhärte durchzuführen (→ Tab. 8). Aufgrund unserer langjährigen Erfahrung empfehlen wir daher die Wartungsintervalle gemäß Tab. 8 zu wählen.

Die Verwendung von chloriertem Trinkwasser oder Enthärtungsanlagen verkürzt die Wartungsintervalle.

Die Wasserbeschaffenheit kann beim örtlichen Wasserversorger erfragt werden.

Je nach Wasserzusammensetzung sind Abweichungen von den genannten Anhaltswerten sinnvoll.

Wasserhärte [°dH]	3...8,4	8,5...14	> 14
Calciumcarbonatkonzentration CaCO ₃ [mol/m ³]	0,6...1,5	1,6...2,5	> 2,5
Temperaturen	Monate		
Bei normalem Durchfluss (< Speicherinhalt/24 h)			
< 60 °C	24	21	15
60...70 °C	21	18	12
> 70 °C	15	12	6
Bei erhöhtem Durchfluss (> Speicherinhalt/24 h)			
< 60 °C	21	18	12
60...70 °C	18	15	9
> 70 °C	12	9	6

Tab. 8 Wartungsintervalle nach Monaten

9.4 Wartungsarbeiten

9.4.1 Sicherheitsventil prüfen

- ▶ Sicherheitsventil jährlich prüfen.

9.4.2 Entkalkung und Reinigung

- ▶ Speicher trinkwasserseitig vom Netz nehmen.
- ▶ Absperrventile schließen (→ Bild 21, Seite 67).
- ▶ Speicher entleeren (→ Bild 22, Seite 67).
- ▶ **Bei kalkarmen Wasser:**
Behälter regelmäßig prüfen und von Kalkablagerungen reinigen.

-oder-

▶ Bei kalkhaltigem Wasser oder starker Verschmutzung:

Speicher entsprechend anfallender Kalkmenge regelmäßig durch eine chemische Reinigung entkalken (z. B. mit einem geeigneten kalklösenden Mittel auf Zitronensäurebasis).

9.4.3 Wiederinbetriebnahme

- ▶ Speicher nach durchgeführter Reinigung oder Reparatur gründlich durchspülen.
- ▶ Heizungs- und trinkwasserseitig entlüften.

9.5 Funktionsprüfung

HINWEIS

Schäden durch Überdruck!

Ein nicht einwandfrei funktionierendes Sicherheitsventil kann zu Schäden durch Überdruck führen!

- ▶ Funktion des Sicherheitsventils prüfen und mehrmals durch Anlüften durchspülen.
- ▶ Abblaseöffnung des Sicherheitsventils nicht verschließen.

9.6 Checkliste für die Wartung

► Protokoll ausfüllen und die durchgeführten Arbeiten notieren.

	Datum							
1	Sicherheitsventil auf Funktion prüfen							
2	Anschlüsse auf Dichtheit prüfen							
3	Speicher innen entkalken/reinigen							
4	Unterschrift Stempel							

Tab. 9 Checkliste für die Inspektion und Wartung

10 Datenschutzhinweise



Wir, die **[DE] Bosch Thermotechnik GmbH, Sophienstraße 30-32, 35576 Wetzlar, Deutschland, [AT] Robert Bosch AG, Geschäftsbereich Thermo-technik, Göllnergasse 15-17, 1030 Wien, Österreich, [LU] Ferroknepper Buderus S.A., Z.I. Um Monkeler, 20, Op den Drieschen, B.P.201 L-4003**

Esch-sur-Alzette, Luxemburg verarbeiten Produkt- und Installationsinformationen, technische Daten und Verbindungsdaten, Kommunikationsdaten, Produktregistrierungsdaten und Daten zur Kundenhistorie zur Bereitstellung der Produktfunktionalität (Art. 6 Abs. 1 S. 1 b DSGVO), zur Erfüllung unserer Produktüberwachungspflicht und aus Produktsicherheitsgründen (Art. 6 Abs. 1 S. 1 f DSGVO), zur Wahrung unserer Rechte im Zusammenhang mit Gewährleistungs- und Produktregistrierungsfragen (Art. 6 Abs. 1 S. 1 f DSGVO), zur Analyse des Vertriebs unserer Produkte sowie zur Bereitstellung von individuellen und produktbezogenen Informationen und Angeboten (Art. 6 Abs. 1 S.1 f DSGVO). Für die Erbringung von Dienstleistungen wie Vertriebs- und Marketingdienstleistungen, Vertragsmanagement, Zahlungsabwicklung, Programmierung, Datenhosting und Hotline-Services können wir externe Dienstleister und/oder mit Bosch verbundene Unternehmen beauftragen und Daten an diese übertragen. In bestimmten Fällen, jedoch nur, wenn ein angemessener Datenschutz gewährleistet ist, können personenbezogene Daten an Empfänger außerhalb des Europäischen Wirtschaftsraums übermittelt werden. Weitere Informationen werden auf Anfrage bereitgestellt. Sie können sich unter der folgenden Anschrift an unseren Datenschutzbeauftragten wenden: Datenschutzbeauftragter, Information Security and Privacy (C/ISP), Robert Bosch GmbH, Postfach 30 02 20, 70442 Stuttgart, DEUTSCHLAND.

Sie haben das Recht, der auf Art. 6 Abs. 1 S. 1 f DSGVO beruhenden Verarbeitung Ihrer personenbezogenen Daten aus Gründen, die sich aus Ihrer besonderen Situation ergeben, oder zu Zwecken der Direktwerbung jederzeit zu widersprechen. Zur Wahrnehmung Ihrer Rechte kontaktieren Sie uns bitte unter **[DE] privacy.ttde@bosch.com, [AT] DPO@bosch.com, [LU] DPO@bosch.com**. Für weitere Informationen folgen Sie bitte dem QR-Code.

Obsah

1	Vysvětlení symbolů a bezpečnostní pokyny	10
1.1	Použité symboly	10
1.2	Všeobecné bezpečnostní pokyny	10
2	Údaje o výrobku	11
2.1	Užívání k určenému účelu	11
2.2	Rozsah dodávky	11
2.3	Popis výrobku	11
2.4	Typový štítek	12
2.5	Technické údaje	12
2.6	Údaje o výrobku s ohledem na spotřebu energie	13
3	Předpisy	13
4	Přeprava	14
5	Montáž	14
5.1	Prostor instalace	14
5.2	Ustavení zásobníku	14
5.3	Hydraulické připojení	14
5.3.1	Hydraulické připojení zásobníku	14
5.3.2	Montáž pojistného ventilu	14
5.4	Čidlo teploty	14
6	Uvedení do provozu	15
6.1	Uvedení zásobníku do provozu	15
6.2	Poučení provozovatele	15
7	Odstavení z provozu	15
8	Ochrana životního prostředí a likvidace odpadu	15
9	Servisní prohlídky a údržba	16
9.1	Servisní prohlídka	16
9.2	údržba	16
9.3	Intervaly údržby	16
9.4	Údržbové práce	16
9.4.1	Kontrola pojistného ventilu	16
9.4.2	Odvápnění a čištění	16
9.4.3	Opětovné uvedení do provozu	16
9.5	Kontrola funkcí	16
9.6	Seznam kontrol pro údržbu	17
10	Informace o ochraně osobních údajů	17

1 Vysvětlení symbolů a bezpečnostní pokyny

1.1 Použité symboly

Výstražné pokyny

Signální výrazy označují druh a závažnost následků, které mohou nastat, nebudou-li dodržena opatření k odvrácení nebezpečí.

Následující signální výrazy jsou definovány a mohou být použity v této dokumentaci:



NEBEZPEČÍ znamená, že dojde k těžkým až život ohrožujícím újmám na zdraví osob.



VAROVÁNÍ znamená, že může dojít k těžkým až život ohrožujícím újmám na zdraví osob.



UPOZORNĚNÍ znamená, že může dojít k lehkým až středně těžkým újmám na zdraví osob.

OZNÁMENÍ

OZNÁMENÍ znamená, že může dojít k materiálním škodám.

Důležité informace



Důležité informace neobsahující ohrožení člověka nebo materiálních hodnot jsou označeny zobrazeným informačním symbolem.

Další symboly

Symbol	Význam
▶	požadovaný úkon
→	odkaz na jiné místo v dokumentu
•	výčet/položka seznamu
–	výčet/položka seznamu (2. rovina)

Tab. 10

1.2 Všeobecné bezpečnostní pokyny

⚠ Instalace, uvedení do provozu, údržba

Instalaci, uvedení do provozu a údržbu smí provádět pouze autorizovaná odborná firma.

- ▶ Zásobník a příslušenství namontujte a uveďte do provozu podle příslušného návodu k instalaci.
- ▶ Za účelem zamezení přístupu kyslíku a v důsledku toho i vzniku koroze nepoužívejte difúzně propustné díly! Nepoužívejte otevřené expanzní nádoby.
- ▶ **Pojistný ventil nikdy nezavírejte!**
- ▶ Používejte pouze originální náhradní díly.

OZNÁMENÍ

Možnost poškození systému v důsledku přetlaku v zásobníku teplé vody!

Dojde-li k překročení výškového rozdílu ≥ 8 metrů mezi výstupem teplé vody a bodem odtoku, může nastat podtlak, který zdeformuje zásobník teplé vody.

- ▶ Zamezte výškovým rozdílem ≥ 8 metrů mezi výstupem teplé vody a bodem odtoku.
- ▶ Je-li výškový rozdíl mezi výstupem teplé vody a bodem odtoku ≥ 8 metrů, instalujte antipodtlakový ventil.

⚠ Pokyny pro cílovou skupinu

Tento návod k instalaci je určen odborníkům pracujícím v oblasti plynových a vodovodních instalací, techniky vytápění a elektrotechniky. Pokyny ve všech návodech musejí být dodrženy. Jejich nerespektování může vést k materiálním škodám, poškození zdraví osob nebo dokonce k ohrožení jejich života.

- ▶ Návody k instalaci, servisu a uvedení do provozu (zdrojů tepla, regulátorů vytápění, čerpadel atd.) si přečtěte před instalací.
- ▶ Řiďte se bezpečnostními a výstražnými pokyny.
- ▶ Dodržujte národní a místní předpisy, technická pravidla a směrnice.
- ▶ O provedených pracích veďte dokumentaci.

⚠ Předání provozovateli

Při předání poučte provozovatele o obsluze a provozních podmínkách otopné soustavy.

- ▶ Vysvětlíte obsluhu - přitom zdůrazněte zejména bezpečnostní aspekty.
- ▶ Upozorněte především na tyto skutečnosti:
 - Přestavbu nebo opravy směřjí provádět pouze autorizované odborné firmy.
 - Pro bezpečný a ekologicky nezávadný provoz jsou nezbytné servisní prohlídky minimálně jednou ročně a také čištění a údržba podle potřeby.
- ▶ Upozorněte na možné následky (poškození osob až ohrožení života a materiální škody) neprováděných nebo nesprávně prováděných servisních prohlídek, čištění a prací údržby.
- ▶ Upozorněte na nebezpečí hrozící při úniku oxidu uhelnatého (CO) a doporučte použití detektorů CO.
- ▶ Předajte provozovateli návody k instalaci a obsluze k uschování.

2 Údaje o výrobku

2.1 Užívání k určenému účelu

Zásobníky teplé vody z nerezové oceli (zásobníky) jsou určeny k ohřevu a akumulaci pitné vody. Dodržujte předpisy, směrnice a normy pro pitnou vodu platné v příslušné zemi.

Zásobníky používejte pouze v uzavřených teplovodních otopných soustavách. Každé jiné použití se považuje za použití v rozporu s původním určením. Škody, které by tak vznikly, jsou vyloučeny z odpovědnosti.

Jako rámcová podmínka pro pitnou vodu platí evropská Směrnice Rady o jakosti vody určené k lidské spotřebě 98/83/ES ze dne 03.11.1998.

Zdůraznit je nutné tyto hodnoty:

Kvalita vody	Jednotka	Hodnota
Chloridy	ppm	≤ 250
Sířany	ppm	≤ 250
pH	-	$\geq 6,5 \dots \leq 9,5$
Vodivost	$\mu\text{S/cm}$	≤ 2500

Tab. 11 Požadavky na pitnou vodu

2.2 Rozsah dodávky

- Boiler
- Technická dokumentace
- Čidlo teploty TW1 (dole) namontované:
 - 1x pro SWDP 200/SCDP 250/SWDP 300
 - 2x pro SWDPS 300
- 1x Čidlo teploty TW2 (nahore) namontované
- 4 m kabel čidla:
 - 2x pro SWDP 200/SCDP 250/SWDP 300
 - 3x pro SWDPS 300
- Díly opláštění

2.3 Popis výrobku

Tento návod k instalaci a údržbě platí pro následující typy:

- Zásobník z nerezové oceli (mořený a pasivovaný)
 - s jedním výměníkem tepla: SWDP 200/SCDP 250/SWDP 300
 - se dvěma výměníky tepla: SWDPS 300

Poz.	Popis
1	Výstup teplé vody
2	Vstup studené vody
3	Zpátečka do tepelného čerpadla
4	Výstup z tepelného čerpadla
5	TW2
6	TW1
7	Stavitelné nohy
8	EPS izolace (SWDP 200/SCDP 250) PU izolace (SWDP 300/SWDPS 300)
9	Kovové obložení
10	Výstup solárního systému
11	Zpátečka solárního systému

Tab. 12 Popis výrobku (→ obr. 1-3, str. 58-59)

2.4 Typový štítek

Poz.	Popis
1	Typ
2	Výrobní číslo
3	Užitečný objem (celkový)
4	Množství tepelné energie pro udržení pohotovostního stavu
5	Objem ohřátý elektrickou topnou tyčí
6	Rok výroby
7	Protikorozní ochrana
8	Maximální teplota teplé vody
9	Nejvyšší teplota na výstupu topné vody
10	Maximální teplota na výstupu solárního systému
11	Elektrický přípojovací kabel

Poz.	Popis
12	Trvalý výkon
13	Průtok potřebný pro dosažení trvalého výkonu
14	Odebíratelný objem ohřátý topnou tyčí na 40 °C
15	Max. provozní tlak na straně pitné vody
16	Maximální projektovaný tlak (studená voda)
17	Maximální provozní tlak otopné vody
18	Maximální provozní tlak na straně solárního systému
19	Max. provozní tlak na straně pitné vody (pouze CH)
20	Maximální zkušební tlak na straně pitné vody (pouze CH)
21	Maximální teplota teplé vody u elektrické topné tyče

Tab. 13 Typový štítek

2.5 Technické údaje

	Jednotka	SWDP 200/SCDP 250 ¹⁾	SWDP 300	SWDPS 300
Rozměry a technické údaje	-	→ obr. 4, str. 59	→ obr. 5, str. 60	→ obr. 6, str. 61
Graf tlakové ztráty	-	→ obr. 8, str. 62	→ obr. 8, str. 62	→ obr. 8, str. 62
Obsah zásobníku				
Užitečný objem (celkový)	l	179	291	287
Užitečné množství teplé vody ²⁾ při výstupní teplotě teplé vody ³⁾ :				
45 °C	l	225	374	369
40 °C	l	268	437	431
Maximální průtok	l/min	18	29	29
Maximální teplota teplé vody	°C	95	95	95
Maximální provozní tlak pitné vody	bar	10	10	10
Výměník tepla				
Objem	l	10,9	10,7	10,7
Teplosměnná plocha	m ²	1,98	1,95	1,95
Doba ohřevu při jmenovitém výkonu (15 °C teplota studené vody, 55 °C teplota zásobníku) s dT 5 K				
4 kW	min	144	312	312
6 kW	min	99	211	211
8 kW	min	76	160	160
10 kW	min	62	129	129
12 kW	min	52	108	108
14 kW	min	45	93	93
16 kW	min	40	82	82
18 kW	min	36	73	73
20 kW	min	32	66	66
Maximální teplota otopné vody	°C	95	95	95
Maximální provozní tlak otopné vody	bar	6	6	6
Výměník tepla solární systém				
Objem	l	-	-	3,6
Teplosměnná plocha	m ²	-	-	0,76

	Jednotka	SWDP 200/SCDP 250 ¹⁾	SWDP 300	SWDPS 300
Technické údaje v kombinaci s kotlem				
Výkonový ukazatel N_L ⁴⁾	N_L	5,5	10,6	10,6
Maximální trvalý výkon při: 80 °C teplota na výstupu, 45 °C výstupní teplota teplé vody a 10 °C teplota studené vody	kW	69,4	69,4	69,4
	l/min	28	28	28
Zohledněné množství otopné vody	l/h	2600	2600	2600

- 1) Týká se pouze zásobníků teplé vody, akumulární modul je popsán v samostatném návodu k instalaci.
- 2) Bez solárního vytápění nebo dobíjení; nastavená teplota zásobníku 55 °C.
- 3) Smíšená voda v místě odběru (při 10 °C teplotě studené vody).
- 4) Podle DIN 4708 při následujících teplotách: studená voda 10 °C, nabíjecí teplota zásobníku 60 °C, výstup zdroje tepla 80 °C, minimální odběrová teplota 45 °C.

Tab. 14 Technické údaje



Zásobník SCDP 250 O se skládá ze 179litrového zásobníku teplé vody a z 50litrové akumulární nádrže.

2.6 Údaje o výrobku s ohledem na spotřebu energie

Následující údaje o výrobku vyhovují požadavkům nařízení EU č. 811/2013 a č. 812/2013, kterými se doplňuje nařízení EU 2017/1369.

Realizace této směrnice s uvedením hodnot ErP dovoluje výrobcům použití značky "CE".

Objednáací číslo	Typ výrobku	Obsah zásobníku (V)	Pohotovostní ztráta energie (S)	Třída energetické účinnosti přípravy teplé vody
7716842614	SWDP 200 O 2 C	179,0l	78,0 W	C
7716842608	SWDP 200 O C	179,0l	78,0 W	C
7716842615	SCDP 250 O 2-C	179,0l	78,0 W	C
7716842609	SCDP 250 O-C	179,0l	78,0 W	C
7716842643	SWDP 300 O 2 C	291,0l	73,0 W	C
7716842648	SWDP 300 O C	291,0l	73,0 W	C
7716842651	SWDPS 300 O 2 C	287,0l	73,0 W	C
7716842656	SWDPS 300 O C	287,0l	73,0 W	C

Tab. 15 Údaje o výrobku s ohledem na spotřebu energie

3 Předpisy

Dodržujte tyto směrnice a normy:

- Místní předpisy
- **EnEG** (v Německu)
- **EnEV** (v Německu)

Instalace a vybavení systémů pro vytápění a přípravu teplé vody:

- Normy **DIN** a **EN**
 - **DIN 4753-1** – Ohříváče teplé vody ...; Požadavky, označování, vybavení a zkoušení
 - **DIN 4753-7** – Zařízení na přípravu teplé vody; Nádrže o objemu do 1000 l, požadavky na výrobu, tepelnou izolaci a ochranu proti korozi
 - **DIN EN 12897** – Zásobování vodou - Předpisy pro ... zásobník teplé vody (výrobní norma)
 - **DIN 1988-100** – Technická pravidla pro instalaci pitné vody
 - **DIN EN 1717** – Ochrana pitné vody před znečištěním ...
 - **DIN EN 806-5** – Technická pravidla pro instalaci pitné vody
 - **DIN 4708** – Centrální zařízení pro ohřev teplé vody
- **DVGW**
 - Pracovní list W 551 – Zařízení pro přípravu a rozvod teplé vody; technická opatření k potlačení růstu bakterií Legionella v nových zařízeních; ...
 - Pracovní list W 553 – Dimenzování cirkulačních systémů ...

Údaje o výrobku s ohledem na spotřebu energie

- **Nařízení EU a směrnice**
 - **Nařízení EU 2017/1369**
 - **Nařízení EU 811/2013 a 812/2013**

4 Přeprava

VAROVÁNÍ

Při přenášení těžkých břemen a jejich neodborném zajištění při přepravě hrozí nebezpečí úrazu!

- ▶ Používejte vhodné přepravní prostředky.
 - ▶ Zajistěte zásobník proti pádu.
-
- ▶ Zabalený zásobník přepravujte pomocí rudlu a upínacího popruhu (→ obr. 9, str. 62).

-nebo-

- ▶ Zásobník bez obalu přepravujte pomocí transportní sítě, přitom chraňte jeho přípojky před poškozením.

i

Výměník tepla není smontován tak, aby byl absolutně tuhý. Proto je možné, že se při přepravě bude ozývat klepání. Z technického pohledu to nepředstavuje žádnou závadu zásobníku.

5 Montáž

Zásobník se dodává kompletně smontovaný.

- ▶ Zkontrolujte, zda zásobník nebyl porušen a zda je úplný.

5.1 Prostor instalace

OZNÁMENÍ

Možnost poškození zařízení v důsledku nedostatečné nosnosti instalační plochy nebo nevhodného podkladu!

- ▶ Zajistěte, aby instalační plocha byla rovná a měla dostatečnou nosnost.
-
- ▶ Zásobník umístěte do suché místnosti chráněné před mrazem.
 - ▶ Hrozí-li nebezpečí, že se v místě instalace bude na podlaze shromažďovat voda, postavte zásobník na podstavec.
 - ▶ Dodržte minimální odstupy od stěn v prostoru instalace (→ obr. 7, str. 61).

5.2 Ustavení zásobníku

- ▶ Odstraňte obalový materiál.
- ▶ Zásobník postavte a vyrovnejte.
- ▶ Nalisujte přípojky topné spirály a přípojky vody spojte s vloženým plochým těsněním.

i

Montáž dílů obložení v grafické části (→ obr. 11- 16, str. 63- 65).

5.3 Hydraulické připojení

VAROVÁNÍ

Nebezpečí vzniku požáru při pájení a svařování!

- ▶ Jelikož je tepelná izolace hořlavá, učiňte při pájení a svařování vhodná ochranná opatření (např. tepelnou izolaci zakryjte).
- ▶ Po práci zkontrolujte, zda opláštění zásobníku nebylo poškozeno.



VAROVÁNÍ

Nebezpečí poškození zdraví znečištěnou vodou!

Nečistě provedené montážní práce znečišťují vodu.

- ▶ Zajistěte hygienicky nezávadnou instalaci a vybavení zásobníku v souladu s normami a směrnice platnými v příslušné zemi.

5.3.1 Hydraulické připojení zásobníku

Příklad zařízení se všemi doporučenými ventily a kohouty v grafické části (→ obr. 17, str. 66)

- ▶ Používejte instalační materiál, který je odolný do teploty 95 °C (203 °F).
- ▶ Nepoužívejte otevřené expanzní nádoby.
- ▶ U systémů pro přípravu teplé vody s plastovým potrubím používejte kovová přípojovací šroubení.
- ▶ Vypouštěcí potrubí dimenzujte podle přípojek.
- ▶ Pro zajištění řádného odkalování, nekládejte do vypouštěcího potrubí žádná kolena.
- ▶ Potrubí instalujte co nejkratší a izolujte je.
- ▶ Při použití zpětného ventilu v přívodu na vstup studené vody: mezi zpětný ventil a vstup studené vody namontujte pojistný ventil.
- ▶ Činí-li klidový tlak soustavy více než 5 barů, instalujte na potrubí studené vody regulátor tlaku.
- ▶ Všechny nevyužitě přípojky uzavřete.

5.3.2 Montáž pojistného ventilu

- ▶ Do potrubí studené vody namontujte pojistný ventil schválený pro pitnou vodu (≥ DN 20) (→ obr. 17, str. 66).
- ▶ Postupujte podle návodu k montáži pojistného ventilu.
- ▶ Pojistné potrubí pojistného ventilu nechte volně a viditelně vyústit do odtoku umístěného v nezámrzném prostoru.
 - Průřez pojistného potrubí musí minimálně odpovídat výstupnímu průřezu pojistného ventilu.
 - Výfukové potrubí musí být schopné vyfouknout nejméně tak velký průtok, který je možný na vstupu studené vody (→ tab. 14).
- ▶ Na pojistný ventil umístěte informační štítek s tímto textem: "Výfukové potrubí nezavírejte. Během vytápění z něj z provozních důvodů může vytékat voda."

Překročí-li klidový tlak v soustavě 80 % otevíracího tlaku pojistného ventilu:

- ▶ Zapojte regulátor tlaku (→ obr. 17, str. 66).

Přípojovací tlak plynu (klidový tlak)	Otevírací tlak pojistného ventilu	Regulátor tlaku	
		V EU + CH	Mimo EU
< 4,8 baru	≥ 6 barů	není nutný	není nutný
5 barů	6 barů	≤ 4,8 baru	≤ 4,8 baru
5 barů	≥ 8 barů	není nutný	není nutný
6 barů	≥ 8 barů	≤ 5 barů	není nutný
7,8 baru	10 barů	≤ 5 barů	není nutný

Tab. 16 Volba vhodného regulátoru tlaku

5.4 Čidlo teploty

K měření a kontrole teploty vody připojte čidlo teploty. Počet a poloha čidel teploty viz popis výrobku, tab. 12, str. 11.

6 Uvedení do provozu

NEBEZPEČÍ

Možnost poškození zásobníku přetlakem!

Přetlak může způsobit popraskání.

- ▶ Pojistné potrubí pojistného ventilu neuzavírejte.
- ▶ Před připojením zásobníku proveďte zkoušku těsnosti rozvodu vody.

- ▶ Tepelný zdroj, montážní skupiny a příslušenství uveďte do provozu podle pokynů výrobce a technické dokumentace.

6.1 Uvedení zásobníku do provozu

- ▶ Před naplněním zásobníku:
Rozvodná potrubí a zásobník propláchněte pitnou vodou.
(→ obr. 18, str. 66)
- ▶ Zásobník napouštějte při otevřeném odběrném místě teplé vody, dokud z něj nezačne vytékat voda. (→ obr. 19, str. 66)
- ▶ Proveďte zkoušku těsnosti. (→ obr. 20, str. 67)



Zkoušku těsnosti zásobníku provádějte výhradně pitnou vodou. Zkušební tlak smí na straně teplé vody činit maximálně 10 barů.

Nastavení teploty zásobníku

- ▶ Požadovanou teplotu zásobníku nastavte podle návodu k obsluze kotle s ohledem na nebezpečí opaření na odběrných místech teplé vody (→ kapitola 6.2).

6.2 Poučení provozovatele

VAROVÁNÍ

Nebezpečí opaření na odběrných místech teplé vody!

Během provozu teplé vody hrozí v závislosti na podmínkách systému a provozu (termická dezinfekce) nebezpečí opaření na odběrných místech teplé vody.

Je-li nastavená teplota TV vyšší než 60 °C, je předepsána montáž tepelného směšovače.

- ▶ Upozorněte provozovatele na to, aby pouštěl jen teplou vodu smíchanou se studenou.
- ▶ Vysvětlete mu způsob činnosti otopné soustavy, zásobníku a jejich obsluhu a upozorněte jej zejména na bezpečnostně-technické aspekty.
- ▶ Vysvětlete mu funkci a kontrolu pojistného ventilu.
- ▶ Všechny příložené dokumenty předejte provozovateli.
- ▶ **Doporučení pro provozovatele:** S autorizovanou odbornou firmou uzavřete smlouvu o údržbě a servisu. U zásobníku provádějte údržbu podle stanovených intervalů údržby (→ tab. 17) a jednou za rok nechte provést servisní prohlídku.

Upozorněte provozovatele na tyto skutečnosti:

- ▶ Nastavte teplotu TV.
 - Při ohřevu může z pojistného ventilu vytékat voda.
 - Odpadní potrubí pojistného ventilu mějte stále otevřené.
 - Dodržujte intervaly údržby (→ tab. 17).
 - **Při nebezpečí mrazu a krátkodobé nepřítomnosti provozovatele:** Ponechtejte otopnou soustavu v provozu a nastavte nejnižší teplotu TV.

7 Odstavení z provozu

- ▶ Vypněte regulátor teploty na regulačním přístroji.

VAROVÁNÍ

Nebezpečí opaření horkou vodou!

Horká voda může způsobit těžká opaření.

- ▶ Nechte zásobník dostatečně vychladnout.
- ▶ Vypusťte zásobník (→ obr. 21 / 22, str. 67).
Použijte k tomu vodovodní kohouty umístěné nejbližší zásobníku.
- ▶ Všechny montážní skupiny a příslušenství otopné soustavy odstavte z provozu podle pokynů výrobce uvedených v technické dokumentaci.
- ▶ Vypusťte tlak z výměníku tepla.

8 Ochrana životního prostředí a likvidace odpadu

Ochrana životního prostředí je podniková zásada skupiny Bosch. Kvalita výrobků, hospodárnost provozu a ochrana životního prostředí jsou rovnocenné cíle. Zákony a předpisy týkající se ochrany životního prostředí jsou přísně dodržovány.

K ochraně životního prostředí používáme s důrazem na hospodárnost nejlepší možnou technologii a materiály.

Balení

Obaly, které používáme, jsou v souladu s recyklačními systémy příslušných zemí zaručujícími jejich optimální opětovné využití. Všechny použité obalové materiály jsou šetrné vůči životnímu prostředí a lze je znovu zužitkovat.

Staré zařízení

Stará zařízení obsahují hodnotné materiály, které lze recyklovat. Konstrukční skupiny lze snadno oddělit. Plasty jsou označeny. Takto lze rozdílné konstrukční skupiny roztrždit a provést jejich recyklaci nebo likvidaci.

Stará elektrická a elektronická zařízení



Tento symbol znamená, že výrobek nesmí být likvidován spolu s ostatními odpady a je nutné jej odevzdat do sběrných míst ke zpracování, sběru, recyklaci a likvidaci.

Symbol platí pro země, které se řídí předpisy o elektronickém odpadu, např. "Směrnice Evropského parlamentu a Rady 2012/19/EU o odpadních elektrických a elektronických zařízeních". Tyto předpisy stanovují rámcové podmínky, které platí v jednotlivých zemích pro vrácení a recyklaci odpadních elektrických zařízení.

Jelikož elektronická zařízení mohou obsahovat nebezpečné látky, je nutné je uvědoměle recyklovat, aby se minimalizovaly škody na životním prostředí a nebezpečí pro lidské zdraví. Recyklace elektronického odpadu kromě toho přispívá k ochraně přírodních zdrojů.

Pro další informace o ekologické likvidaci odpadních elektrických a elektronických zařízení se obraťte na příslušné úřady v dané zemi, na firmy zabývající se likvidací odpadů nebo na prodejce, od kterého jste výrobek zakoupili.

Další informace najdete zde:
www.weee.bosch-thermotechnology.com/

9 Servisní prohlídky a údržba



VAROVÁNÍ

Nebezpečí opaření horkou vodou!

Horká voda může způsobit těžká opaření.

- ▶ Nechte zásobník dostatečně vychladnout.

- ▶ Zásobník nechte před každou údržbou vychladnout.
- ▶ Čištění a údržbu provádějte v uvedených intervalech.
- ▶ Závady odstraňujte bezodkladně.
- ▶ Používejte pouze originální náhradní díly!

9.1 Servisní prohlídka

Podle DIN EN 806-5 je třeba u zásobníků každé 2 měsíce provádět servisní prohlídku/kontrolu. Přitom je nutno zkontrolovat nastavenou teplotu a porovnat ji se skutečnou teplotou ohřáté vody.

9.2 údržba

Podle DIN EN 806-5, příloha A, tab. A1, řádek 42 je nutné každý rok provést údržbu. K tomu patří tyto činnosti:

- kontrola funkce pojistného ventilu,
- zkouška těsnosti všech přípojek,
- čištění zásobníku.

9.3 Intervaly údržby

Údržba musí být prováděna v závislosti na průtoku, provozní teplotě a tvrdosti vody (→ tab. 17). Podle našich dlouholetých zkušeností doporučujeme proto volit intervaly údržby podle tab. 17.

Použití chlorované pitné vody nebo zařízení na změkčování vody zkracuje intervaly údržby.

Na kvalitu vody se můžete dotázat u místního dodavatele vody.

Podle složení vody jsou určeny odchylky od uvedených orientačních hodnot.

Tvrdost vody [°dH]	3...8,4	8,5...14	> 14
Koncentrace uhličitanu vápenatého CaCO ₃ [mol/m ³]	0,6...1,5	1,6...2,5	> 2,5
Teploty	Měsíce		
Při normálním průtoku (< obsah zásobníku/24 h)			
< 60 °C	24	21	15
60...70 °C	21	18	12
> 70 °C	15	12	6
Při zvýšeném průtoku (> obsah zásobníku/24 h)			
< 60 °C	21	18	12
60...70 °C	18	15	9
> 70 °C	12	9	6

Tab. 17 Intervaly údržby v měsících

9.4 Údržbové práce

9.4.1 Kontrola pojistného ventilu

- ▶ Pojistný ventil kontrolujte jednou za rok.

9.4.2 Odvápnění a čištění

- ▶ Zásobník odpojte od přívodu pitné vody.
- ▶ Zavřete uzavírací ventily (→ obr. 21, str. 67).
- ▶ Vypusťte zásobník. (→ obr. 22, str. 67).

▶ Obsahuje-li voda málo vápníku:

Nádrž pravidelně kontrolujte a zbavujte vápenatých usazenin.

-nebo-

▶ Má-li voda vyšší obsah vápníku, popř. při silném znečištění:

Podle vytvořeného množství vápníku odvápnějte zásobník pravidelně chemickým vyčištěním (např. vhodným prostředkem rozpouštějícím vápník na bázi kyseliny citrónové).

9.4.3 Opětovné uvedení do provozu

- ▶ Po provedeném čištění nebo opravě zásobník důkladně vypláchněte.
- ▶ Odvzdušněte stranu vytápění a stranu pitné vody.

9.5 Kontrola funkcí

OZNÁMENÍ

Možnost poškození přetlakem!

Nedokonale fungující pojistný ventil může vést k poškození v důsledku nadměrného tlaku!

- ▶ Zkontrolujte správnou funkci pojistného ventilu a nadzdvihnutím jej několikrát propláchněte.
- ▶ Výstupní otvor pojistného ventilu neuzavírejte.

9.6 Seznam kontrol pro údržbu

► Vyplněte protokol a poznamenejte provedené práce.

	Datum							
1	Kontrola funkce pojistného ventilu							
2	Kontrola těsnosti přípojek							
3	Odvápnění/čištění zásobníku uvnitř							
4	Podpis razítko							

Tab. 18 Seznam kontrol pro servisní prohlídku a údržbu

10 Informace o ochraně osobních údajů



My, společnost **Bosch Termotechnika s.r.o.**, **Průmyslová 372/1, 108 00 Praha - Štěrboholy, Česká republika**, zpracováváme informace o výrobcích a pokyny k montáži, technické údaje a údaje o připojení, údaje o komunikaci, registraci výrobků a o historii klientů za účelem zajištění funkcí výrobků (čl.

6, odst. 1, písmeno b nařízení GDPR), abychom mohli plnit svou povinnost dohledu nad výrobky a zajišťovat bezpečnost výrobků (čl. 6, odst. 1, písmeno f nařízení GDPR) s cílem ochránit naše práva ve spojitosti s otázkami záruky a registrace výrobků (čl. 6, odst. 1, písmeno f GDPR) a abychom mohli analyzovat distribuci našich výrobků a poskytovat přizpůsobené informace a nabídky související s výrobky (čl. 6, odst. 1, písmeno f nařízení GDPR). V rámci poskytování služeb, jako jsou prodejní a marketingové služby, správa smluvních vztahů, evidence plateb, programování, hostování dat a služby linky hotline, můžeme pověřit zpracováním externí poskytovatele služeb a/nebo přidružené subjekty společnosti Bosch a přenést data k nim. V některých případech, ale pouze je-li zajištěna adekvátní ochrana údajů, mohou být osobní údaje předávány i příjemcům mimo Evropský hospodářský prostor. Další informace poskytujeme na vyžádání. Našeho pověřence pro ochranu osobních údajů můžete kontaktovat na následující adrese: Data Protection Officer, Information Security and Privacy (C/ISP), Robert Bosch GmbH, Postfach 30 02 20, 70442 Stuttgart, NĚMECKO.

Máte právo kdykoli vznést námitku vůči zpracování vašich osobních údajů, jehož základem je čl. 6 odst. 1 písmeno f nařízení GDPR, na základě důvodů souvisejících s vaší konkrétní situací nebo v případech, kdy se zpracovávají osobní údaje pro účely přímého marketingu. Chcete-li uplatnit svá práva, kontaktujte nás na adrese **DPO@bosch.com**. Další informace najdete pomocí QR kódu.

Indholdsfortegnelse

1	Symbolforklaring og sikkerhedsanvisninger	18
1.1	Symbolforklaring	18
1.2	Generelle sikkerhedshenvisninger	18
2	Oplysninger om produktet	19
2.1	Forskriftsmæssig anvendelse	19
2.2	Leveringsomfang	19
2.3	Produktbeskrivelse	19
2.4	Typeskilt	20
2.5	Tekniske data	20
2.6	Oplysninger om energiforbrug	21
3	Forskrifter	21
4	Transport	22
5	Montering	22
5.1	Opstillingsrum	22
5.2	Opstil beholderen	22
5.3	Hydraulisk tilslutning	22
5.3.1	Hydraulisk tilslutning af beholdere	22
5.3.2	Installation af sikkerhedsventil	22
5.4	Temperaturløber	22
6	Opstart	23
6.1	Opstart af beholderen	23
6.2	Oplæring af driftslederen	23
7	Standstning	23
8	Miljøbeskyttelse og bortskaffelse	23
9	Eftersyn og vedligeholdelse	24
9.1	Inspektion	24
9.2	Vedligeholdelse	24
9.3	Vedligeholdelsesintervaller	24
9.4	Vedligeholdelsesarbejder	24
9.4.1	Kontrollér sikkerhedsventilen	24
9.4.2	Afkalkning og rengøring	24
9.4.3	Forny et opstart	24
9.5	Funktionskontrol	24
9.6	Checkliste til vedligeholdelse	25
10	Bemærkning om databeskyttelse	25

1 Symbolforklaring og sikkerhedsanvisninger

1.1 Symbolforklaring

Advarselshenvisninger

Under advarselshenvisninger viser tekstadvarsler art og omfanget af følger, hvis forholdsregler til at forhindre farer ikke følges.

Følgende signalord er definerede og kan forekomme i det foreliggende dokument:



FARE

FARE betyder, at der kan forekomme alvorlige og endog livsfarlige personskader.



ADVARSEL

ADVARSEL betyder, at der kan opstå alvorlige og endog livsfarlige personskader.



FORSIGTIG

FORSIGTIG betyder, at der kan opstå personskader af lettere til middel grad.

BEMÆRK

BEMÆRK betyder, at der kan opstå materielle skader.

Vigtige informationer



Vigtige informationer uden farer for personer eller ting vises med de viste info-symboler.

Øvrige symboler

Symbol	Betydning
▶	Handlingstrin
→	Henvisning til andre steder i dokumentet
•	Angivelse/listeindhold
–	Oprensning/listeindhold (2. niveau)

Tab. 19

1.2 Generelle sikkerhedshenvisninger

⚠ Installation, opstart, vedligeholdelse

Installation, opstart og vedligeholdelse må kun udføres af en autoriseret VVS-installatør.

- ▶ Montér og opstart beholderen og tilbehøret efter den tilhørende installationsvejledning.
- ▶ For at reducere ilttilførsel og dermed korrosion må der ikke anvendes diffusionsåbne komponenter! Brug ikke åbne ekspansionsbeholdere.
- ▶ **Afprop aldrig sikkerhedsventilen!**
- ▶ Brug kun originale reservedele.

BEMÆRK
Anlægsskader gennem undertryk i akkumulerende vandvarmer.

Når en højdeforskel af ≥ 8 meter mellem varmvandsudtrædelsen og afløbspunktet overskrides, så kan et overtryk optræde, som omformer den akkumulerende vandvarmer.

- ▶ Undgå højdeforskelle af ≥ 8 meter mellem varmtvandsudtrædelse og afløbspunkt.
- ▶ Installér en antivakuumentil, når højdeforskellen er ≥ 8 meter mellem varmtvandsudslippet og afløbspunktet.

⚠ Anvisninger for målgruppen

Denne installationsvejledning henvender sig til fagfolk inden for gas- og vandinstallationer samt varme- og elektroteknik. Anvisningerne i alle vejledninger skal følges. Hvis anvisningerne ikke overholdes, kan det forårsage materielle skader og/eller personskader, som kan være livsfarlige.

- ▶ Læs installations-, service- og opstartsvejledningen (varmeproducent, varmeregulering, pumper osv) før installationen.
- ▶ Overhold sikkerheds- og advarselshenvisningerne.
- ▶ Overhold nationale og regionale forskrifter, tekniske regler og direktiver.
- ▶ Dokumentér det udførte arbejde.

⚠ Overdragelse til brugeren

Informér brugeren om varmeanlæggets betjening og driftsbetingelser ved overdragelsen.

- ▶ Forklar betjeningen - især alle sikkerhedsrelevante handlinger.
- ▶ Vær særligt opmærksom på følgende punkter:
 - Ombygning eller istandsættelse må kun udføres af en autoriseret VVS-installatør.
 - En sikker og miljøvenlig drift forudsætter inspektion mindst én gang årligt samt rengøring og vedligeholdelse afhængigt af behov.
- ▶ Gør opmærksom på mulige følger (fra personskader til livsfare eller materielle skader) af manglende eller ukorrekt inspektion, rengøring og vedligeholdelse.
- ▶ Gør opmærksom på farerne pga. kulilte (CO) og anbefal brugen af røgmeldere.
- ▶ Aflevér installations- og betjeningsvejledningerne til brugeren til opbevaring.

2 Oplysninger om produktet
2.1 Forskriftsmæssig anvendelse

Varmtvandsbeholdere af rustfrit stål (beholdere) er beregnet til opvarmning og lagring af drikkevand. Overhold de gældende landespecifikke forskrifter, direktiver og normer for drikkevand.

Beholderne må kun anvendes i lukkede varmtvandsystemer. Al anden anvendelse er ikke forskriftsmæssig. Skader, som opstår som følge af forkert anvendelse, omfattes ikke af garantien.

Rammebetingelserne for drikkevandet udgøres af Rådets direktiv 98/83/EF af 03.11.1998 om kvaliteten af drikkevand.

Følgende værdier skal fremhæves:

Vandkvalitet	Enhed	Værdi
Klorid	ppm	≤ 250
Sulfat	ppm	≤ 250
pH-værdi	-	$\geq 6,5 \dots \leq 9,5$
Ledningsevne	$\mu\text{S/cm}$	≤ 2500

Tab. 20 Krav til drikkevandet

2.2 Leveringsomfang

- Varmtvandsbeholder
- Teknisk dokumentation
- Temperaturføler TW1 (nederst) monteret
 - 1x for SWDP 200/SCDP 250/SWDP 300
 - 2x for SWDPS 300
- 1x Temperaturføler TW2 (øverst) monteret
- 4 m sensorkabel:
 - 2x for SWDP 200/SCDP 250/SWDP 300
 - 3x for SWDPS 300
- Beklædningsdele

2.3 Produktbeskrivelse

Denne installations- og vedligeholdelsesvejledning gælder for følgende typer:

- Beholder i rustfrit stål (lagring eller passiv)
 - med en varmeveksler: SWDP 200/SCDP 250/SWDP 300
 - med to varmevekslere: SWDPS 300

Pos.	Beskrivelse
1	Udløb varmt vand
2	Koldtvandsindløb
3	Returløb varmepumpe
4	Fremløb varmepumpe
5	TW2
6	TW1
7	Indstillelige ben
8	EPS-isolering (SWDP 200/SCDP 250) PU-isolering (SWDP 300/SWDPS 300)
9	Metalbeklædning
10	Fremløb solvarme
11	Returløb solvarme

Tab. 21 Produktbeskrivelse (→ fig. 1-3, side 58-59)

2.4 Typeskilt

Pos.	Beskrivelse
1	Type
2	Serienummer
3	Nytteindhold (i alt)
4	Stilstandsvarmetab
5	Opvarmet volumen med elvarmeindsats
6	Produktionsår
7	Korrosionsbeskyttelse
8	Maksimal temperatur, varmt vand
9	Maksimal fremløbstemperatur, anlægsvand
10	Maksimal fremløbstemperatur, solvarme
11	Elektrisk tilslutningsledning

Pos.	Beskrivelse
12	Vedvarende ydelse
13	Volumenstrøm for opnåelse af vedvarende ydelse
14	Med 40 °C volumen, der kan aftappes med, opvarmet med elvarmeindsats
15	Maksimalt driftstryk på brugsvandssiden
16	Maksimalt dimensioneringstryk (koldt vand)
17	Maksimalt driftstryk, anlægsvand
18	Maksimalt driftstryk på solvarmesiden
19	Maksimalt driftstryk på brugsvandssiden (kun CH)
20	Maksimalt prøvetryk på brugsvandssiden (kun CH)
21	Maksimal varmtvandstemperatur med elvarmeindsats

Tab. 22 Typeskilt

2.5 Tekniske data

	Enhed	SWDP 200/SCDP 250 ¹⁾	SWDP 300	SWDPS 300
Dimensioner og tekniske data	-	→ fig. 4, side 59	→ fig. 5, side 60	→ fig. 6, side 61
Tryktabsdiagram	-	→ fig. 8, side 62	→ fig. 8, side 62	→ fig. 8, side 62
Beholderindhold				
Nytteindhold (i alt)	l	179	291	287
Disponibel varmtvandsmængde ²⁾ ved udløbstemperatur for varmt vand ³⁾ :				
45 °C	l	225	374	369
40 °C	l	268	437	431
Maksimal volumenstrøm	l/min	18	29	29
Maksimal temperatur, varmt vand	°C	95	95	95
Maksimalt driftstryk, drikkevand	bar	10	10	10
Varveksler				
Indhold	l	10,9	10,7	10,7
Overflade	m ²	1,98	1,95	1,95
Opvarmningstid ved nominal belastning (15 °C koldt vandstemperatur, 55 °C beholderstemperatur) med dT på 5K				
4 kW	min	144	312	312
6 kW	min	99	211	211
8 kW	min	76	160	160
10 kW	min	62	129	129
12 kW	min	52	108	108
14 kW	min	45	93	93
16 kW	min	40	82	82
18 kW	min	36	73	73
20 kW	min	32	66	66
Maksimal temperatur, anlægsvand	°C	95	95	95
Maksimalt driftstryk, anlægsvand	bar	6	6	6
Varveksler solvarme				
Indhold	l	-	-	3,6
Overflade	m ²	-	-	0,76

	Enhed	SWDP 200/SCDP 250 ¹⁾	SWDP 300	SWDPS 300
Tekniske data i kombination med keddel				
Ydelsestal N_L ⁴⁾	N_L	5,5	10,6	10,6
Maksimal kontinuerlig ydelse ved: 80 °C fremløbstemperatur, 45 °C varmtvands-udløbstemperatur og 10 °C koldt vandstemperatur	kW l/min	69,4 28	69,4 28	69,4 28
Planlagt mængde opvarmingsvand	l/h	2600	2600	2600

1) Vedrører kun drikkevandsbeholder, buffermodul beskrives i separat installationsvejledning.

2) Uden opvarmning med solvarme eller efterladning; indstillet beholdertemperatur 55 °C.

3) Blandet vand ved tappested (ved 10 °C koldt vandstemperatur).

4) Efter DIN 4708 ved følgende temperaturer: Koldt vand 10 °C, ladetemperatur beholder 60 °C, fremløb-varmeproducent 80 °C, min. aftapningstemperatur 45 °C.

Tab. 23 Tekniske data



Beholderen SCDP 250 O består af en 179 liter drikkevandsbeholder og en 50 liter bufferbeholder.

2.6 Oplysninger om energiforbrug

De følgende produktdata er i overensstemmelse med kravene i EU-forordning nr. 811/2013 og nr. 812/2013 som supplement til EU-forordning nr. 2017/1369.

Opfyldelsen af disse direktiver med angivelse af ErP-værdier giver producenterne ret til at anvende "CE"-mærket.

Artikel-nummer	Produkt-type	Beholder-volumen (V)	Stilstand-stab (S)	Energieffektivitetsklasse ved vandopvarmning
7716842614	SWDP 200 O 2 C	179,0 l	78,0 W	C
7716842608	SWDP 200 O C	179,0 l	78,0 W	C
7716842615	SCDP 250 O 2-C	179,0 l	78,0 W	C
7716842609	SCDP 250 O-C	179,0 l	78,0 W	C
7716842643	SWDP 300 O 2 C	291,0 l	73,0 W	C
7716842648	SWDP 300 O C	291,0 l	73,0 W	C
7716842651	SWDPS 300 O 2 C	287,0 l	73,0 W	C
7716842656	SWDPS 300 O C	287,0 l	73,0 W	C

Tab. 24 Oplysninger om energiforbrug

3 Forskrifter

Overhold følgende direktiver og standarder:

- Lokale forskrifter
- **EnEG** (i Tyskland)
- **EnEV** (i Tyskland)

Installation og montering af varmeanlæg til opvarmning og varmtvandsproduktion:

- **DIN**- og **EN**-standarder
 - **DIN 4753-1** – Varmtvandsbeholder ...; krav, mærkning, udstyr og kontrol
 - **DIN 4753-7** – Vandvarmer, beholder med volumen op til 1000 l, krav til fremstilling, isolering og korrosionsbeskyttelse
 - **DIN EN 12897** – Vandforsyning - bestemmelse for ... varmtvandsbeholder (produktstandard)
 - **DIN 1988-100** – Tekniske regler for drikkevandsinstallationer
 - **DIN EN 1717** – Beskyttelse af drikkevandet mod forurening ...
 - **DIN EN 806-5** – Tekniske regler for drikkevandsinstallationer
 - **DIN 4708** – Centrale varmtvandsinstallationer
- **DVGW**
 - Arbejdsblad W 551 – Varmtvandsopvarmnings- og ledningsanlæg; tekniske foranstaltninger til reduktion af legionellabakterier i nye anlæg; ...
 - Arbejdsblad W 553 – Dimensionering af cirkulationssystemer ...

Produktdata vedr. energiforbrug

- **EU-forordning og direktiver**
 - **EU-forordning 2017/1369**
 - **EU-forordning 811/2013** og **812/2013**

4 Transport



ADVARSEL

Risiko for skader på grund af transport af tunge laster og forkert sikring under transporten!

- ▶ Anvend egnede transportsystemer.
 - ▶ Fastgør beholderen, så den ikke kan falde ned.
-
- ▶ Transportér den emballerede beholder med sækkevogn og rem (→ fig. 9, side 62).
- eller-**
- ▶ Transportér den uemballerede beholder med transportnet, og beskyt tilslutningerne mod skader.



Varmeveksleren er ikke monteret fuldstændigt stift. Derfor kan der eventuelt høres en raslende lyd under transport. Dette har ingen teknisk betydning og er ikke et udtryk for defekt på beholderen.

5 Montering

Beholderen leveres komplet monteret.

- ▶ Kontrollér, at beholderen er ubeskadiget og komplet.

5.1 Opstillingsrum

BEMÆRK

Skader på anlægget, fordi opstillingsfladen ikke har tilstrækkelig bærekraft og er uegnet til formålet!

- ▶ Kontrollér, at opstillingsstedet er plant og har tilstrækkelig bæreevne.
- ▶ Opstil beholderen i et tørt og frostfrit indvendigt rum.
- ▶ Hvis der er risiko for, at der kan samle sig vand på gulvet på opstillingsstedet: Opstil beholderen på en sokkel.
- ▶ Overhold minimumafstanden til væggene i opstillingsrummet (→ fig. 7, side 61).

5.2 Opstil beholderen

- ▶ Fjern emballagematerialet.
- ▶ Opstil og positionér beholderen.
- ▶ Tryk på varmeslangetilslutningen og forbind vandtilslutning med fladtætning.



Montering af kabinetdele i grafikdelen (→ fig. 11- 16, side 63- 65).

5.3 Hydraulisk tilslutning



ADVARSEL

Brandfare på grund af lodde- og svejsearbejde!

- ▶ Sørg for passende forholdsregler ved lodde- og svejsearbejde (f.eks. afdækning af isoleringen), da isoleringen er brændbar.
- ▶ Kontrollér, at beholderkappen er intakt efter arbejdet.



ADVARSEL

Sundhedsfare på grund af snavset vand!

Vær omhyggelig med monteringsarbejdet, så vandet forurenes.

- ▶ Beholderen skal installeres og opkobles hygiejnisk korrekt efter normerne og direktiverne i det pågældende land.

5.3.1 Hydraulisk tilslutning af beholdere

Anlægseksempel med alle anbefalede ventiler og haner i grafikdelen (→ fig. 17, side 66)

- ▶ Anvend installationsmateriale, som er varmeresistent op til 95 °C (203 °F).
- ▶ Brug ikke åbne ekspansionsbeholdere.
- ▶ Ved vandopvarmningsanlæg med plastledninger skal der anvendes metalliske tilslutningsforskrutninger.
- ▶ Dimensionér tømningssledningen efter tilslutningen.
- ▶ Installér ikke bøjninger i tømningssledningen, så slamophobning undgås.
- ▶ Sørg for, at forbindelserne er så korte som muligt, og isoler dem.
- ▶ Ved anvendelse af en kontraventil i tilførselsledningen til koldt-vandsindløbet: Installér en sikkerhedsventil mellem kontraventilen og koldt-vandsindløbet.
- ▶ Hvis anlægget har et hviletryk på over 5 bar, skal der installeres en trykreduktionsventil på koldt-vandsledningen.
- ▶ Luk alle ubenyttede tilslutninger.

5.3.2 Installation af sikkerhedsventil

- ▶ Installér en typegodkendt sikkerhedsventil (\geq DN 20) i koldt-vandsledningen (→ fig. 17, side 66).
- ▶ Overhold installationsvejledningen til sikkerhedsventilen.
- ▶ Sikkerhedsventilens udblæsningsledning skal udmunde i den frostsikre zone via et afløb med frit udsyn.
 - Udblæsningsledningen skal mindst svare til sikkerhedsventilens udgangstværsnit.
 - Udblæsningsledningen skal mindst kunne udblæse den volumenstrøm, som er mulig i koldt-vandsindløbet (→ tab. 23).
- ▶ Anbring inforskiltet med følgende tekst på sikkerhedsventilen: "Udblæsningsledningen må ikke lukkes. Under opvarmningen kan der slippe vand ud på grund af driften."

Hvis anlæggets hviletryk overskrider 80 % af sikkerhedsventilens reaktionstryk:

- ▶ Installér en trykreduktionsventil (→ fig. 17, side 66).

Nettryk (hviletryk)	Aktiveringstryk sikkerhedsventil	Reduktionsventil	
		i EU + CH	Uden for EU
< 4,8 bar	\geq 6 bar	Ikke nødvendigt	Ikke nødvendigt
5 bar	6 bar	\leq 4,8 bar	\leq 4,8 bar
5 bar	\geq 8 bar	Ikke nødvendigt	Ikke nødvendigt
6 bar	\geq 8 bar	\leq 5 bar	Ikke nødvendigt
7,8 bar	10 bar	\leq 5 bar	Ikke nødvendigt

Tab. 25 Valg af egnet trykreduktionsventil

5.4 Temperaturføler

Tilslut temperaturfølerne til måling og overvågning af vandtemperaturen. Temperaturfølerens antal og position, se produktbeskrivelse, tab. 21, side 19.

6 Opstart



Beskadigelse af beholderen på grund af overtryk!

På grund af overtryk kan der opstå spændingsrevner.

- ▶ Luk ikke sikkerhedsventilens udblæsningsåbning.
- ▶ Før tilslutning af beholderen skal der udføres en tæthedskontrol af vandledningerne.

- ▶ Start alle komponenter og tilbehør op efter producentens anvisninger og i de tekniske dokumenter.

6.1 Opstart af beholderen

- ▶ Før fyldning af beholderen: Skyl rørledninger og beholder med drikkevand. (→ fig. 18, side 66)
- ▶ Åbn varmtvandsstapstedet, og fyld på, indtil der kommer vand ud. (→ fig. 19, side 66)
- ▶ Udfør en tæthedskontrol. (→ fig. 20, side 67)



Udfør udelukkende tæthedskontrol af beholderen med drikkevand. Prøvetrykket må maksimalt være 10 bar overtryk på varmtvandsiden.

Indstilling af beholdertemperaturen

- ▶ Indstil den ønskede beholdertemperatur efter varmeelementets betjeningsvejledning under hensyntagen til skoldningsfaren ved varmtvands-tappedstederne (→ kapitel 6.2).

6.2 Oplæring af driftslederen



Fare for skoldning på tappestederne for varmt vand!

Under varmtvandsdrift er der far for skoldning ved varmtvandsudtag pga. af anlæggets opbygning og tilstand (termisk desinfektion). Ved justering af varmtvandstemperatur over 60 °C, skal der monteres en termoblandingsventil.

- ▶ Gør driftslederen opmærksom på, at der kun må åbnes for blandet vand.
- ▶ Forklar varmeanlæggets og beholderens funktion og betjening, og informér især om de sikkerhedstekniske punkter.
- ▶ Forklar sikkerhedsventilens funktion og kontrol.
- ▶ Udlever alle de vedlagte dokumenter til driftslederen.
- ▶ **Anbefaling til driftslederen:** Indgå en vedligeholdelses- og serviceaftale med et autoriseret VVS-firma. Vedligehold beholderen efter de fastsatte vedligeholdelsesintervaller (→ tab. 26), og foretag et årligt eftersyn.

Gør driftslederen opmærksom på følgende punkter:

- ▶ Indstilling af varmtvandstemperatur.
 - Ved opvarmning kan der sive vand ud ved sikkerhedsventilen.
 - Sikkerhedsventilens udblæsningsledning altid skal stå åben.
 - Overhold vedligeholdelsesintervallerne (→ tab. 26).
 - **Ved frostfare og hvis driftslederen kortvarigt er fraværende:** Lad varmeanlægget forblive i drift, og indstil den laveste varmtvandstemperatur.

7 Standsning

- ▶ Sluk for termostaten på regulatoren.



Fare for skoldning på grund af varmt vand!

Varmt vand kan føre til alvorlige forbrændinger.

- ▶ Lad beholderen køle tilstrækkeligt af.
- ▶ Tøm beholderen (→ fig. 21 / 22, side 67). Benyt her de vandhaner, der er nærmest beholderen.
- ▶ Alle varmeanlæggets komponenter og tilbehør tages ud af drift efter producentens anvisninger i den tekniske dokumentation.
- ▶ Luk trykket ud af varmeveksleren.

8 Miljøbeskyttelse og bortskaffelse

Miljøbeskyttelse er et virksomhedsprincip for Bosch-gruppen. Produkternes kvalitet, økonomi og miljøbeskyttelse har samme høje prioritet hos os. Love og forskrifter til miljøbeskyttelse overholdes nøje. For beskyttelse af miljøet anvender vi den bedst mulige teknik og de bedste materialer og fokuserer hele tiden på god økonomi.

Emballage

Med hensyn til emballagen deltager vi i de enkelte landes genbrugssystemer, som garanterer optimal recycling. Alle emballagematerialer er miljøvenlige og kan genbruges.

Udtjente apparater

Udtjente apparater indeholder materialer, som kan genanvendes. Komponenterne er lette at skille ad. Plastmaterialerne er mærkede. Dermed kan de forskellige komponenter sorteres og genanvendes eller bortskaffelse.

Udtjente elektro- og elektronikprodukter



Dette symbol betyder, at produktet ikke må bortskaffes sammen med andet affald, men skal bringes til affaldsindsamlingsstedet til behandling, indsamling, genanvendelse og bortskaffelse.

Symbolet gælder for lande med regler for elektronisk affald, f.eks. "Europæisk direktiv 2012/19 / EF om affald af elektrisk og elektronisk udstyr". Disse regler definerer de generelle betingelser, der gælder for retur og genbrug af gamle elektroniske enheder i de enkelte lande.

Da elektroniske apparater kan indeholde farlige stoffer, skal de genanvendes ansvarligt for at minimere mulige miljøskader og farer for menneskers sundhed. Derudover bidrager genanvendelse af elektronisk affald med at bevare naturressourcer.

For mere information om miljøvenlig bortskaffelse af elektrisk og elektronisk udstyr, bedes du kontakte de ansvarlige lokale myndigheder, dit affaldsaffalds firma eller den forhandler, hvor du købte produktet.

Yderligere informationer findes her:

www.weee.bosch-thermotechnology.com

9 Eftersyn og vedligeholdelse



ADVARSEL

Fare for skoldning på grund af varmt vand!

Varmt vand kan føre til alvorlige forbrændinger.

- ▶ Lad beholderen køle tilstrækkeligt af.
- ▶ Lad beholderen afkøle før vedligeholdelsesarbejde.
- ▶ Udfør rengøring og vedligeholdelse i de angivne intervaller.
- ▶ Afhjælp omgående mangler.
- ▶ Brug kun originale reservedele!

9.1 Inspektion

Iht. DIN EN 806-5 skal der udføres en inspektion/kontrol på beholdere hver anden måned. Ved inspektionen skal den indstillede temperatur kontrolleres og sammenlignes med det varme vands faktiske temperatur.

9.2 Vedligeholdelse

Iht. DIN EN 806-5, tillæg A, tabel A1, linje 42 skal der udføres en årlig vedligeholdelse. Følgende arbejder skal udføres:

- Funktionskontrol af sikkerhedsventiler
- Tæthedskontrol af alle tilslutninger
- Rengøring af beholdere

9.3 Vedligeholdelsesintervaller

Vedligeholdelsen skal udføres afhængigt af flowmængde, driftstemperatur og vandets hårdhed (→ tab. 26). Med baggrund i vores mangeårige erfaring, anbefaler vi at vælge vedligeholdelsesintervaller i henhold til tab. 26.

Anvendelse af klor i drikkevandet eller af afhærdningsanlæg afkorter vedligeholdelsesintervallerne.

Der kan indhentes oplysninger om den lokale vandkvalitet hos vandværket.

Afhængigt af vandets sammensætning er afvigelser fra de angivne vejledende værdier hensigtsmæssigt.

Vandets hårdhed [°dH]	3...8,4	8,5...14	> 14
Calciumcarbonatkoncentration CaCO ₃ [mol/m ³]	0,6...1,5	1,6...2,5	> 2,5
Temperaturer	Måneder		
Ved normal flowmængde (< beholderindhold/24 h)			
< 60 °C	24	21	15
60...70 °C	21	18	12
> 70 °C	15	12	6
Ved forhøjet flowmængde (> beholderindhold/24 h)			
< 60 °C	21	18	12
60...70 °C	18	15	9
> 70 °C	12	9	6

Tab. 26 Vedligeholdelsesintervaller efter antal måneder

9.4 Vedligeholdelsesarbejder

9.4.1 Kontrollér sikkerhedsventilen

- ▶ Kontrollér sikkerhedsventilen årligt.

9.4.2 Afkalkning og rengøring

- ▶ Afbryd beholderen på brugsvandssiden.
- ▶ Luk for afspæringsventilerne (→ fig. 21, side 67).
- ▶ Tøm beholderen (→ fig. 22, side 67).

▶ Ved kalkfattigt vand:

Kontrollér beholderen regelmæssigt, og rengør den for kalkaflejringer.

-eller-

▶ Ved kalkholdigt vand eller kraftig tilsmudsning:

Afkalk regelmæssigt beholderen med et kemisk rengøringsmiddel afhængigt af den dannede kalkmængde (f.eks. med et velegnet kalkopløsende middel på citronsyrebasis).

9.4.3 Fornyet opstart

- ▶ Skyl beholderen grundigt igennem, når rengøringen eller reparatio- nen er afsluttet.
- ▶ Ventilér varme- og brugsvandstilslutningerne.

9.5 Funktionskontrol

BEMÆRK

Skader på grund af overtryk!

Hvis sikkerhedsventilen ikke fungerer korrekt, kan det føre til skader på grund af overtryk!

- ▶ Kontrollér sikkerhedsventilens funktion, og gennemskyl den flere gange ved udluftning.
- ▶ Luk ikke sikkerhedsventilens udblæsningsåbning.

9.6 Checkliste til vedligeholdelse

► Udfyld protokollen, og skriv det udførte arbejde ned.

	Dato							
1	Kontrol af sikkerhedsventilens funktion							
2	Kontrol af tilslutninger for tæthed							
3	Afkalkning/rengøring af beholder indvendigt							
4	Underskrift Stempel							

Tab. 27 Checkliste til eftersyn og vedligeholdelse

10 Bemærkning om databeskyttelse



Vi, **Robert Bosch A/S, Telegrafvej 1, 2750 Ballerup, Danmark** behandler oplysninger om produkt og montering foruden tekniske data og forbindelsesdata, kommunikationsdata samt produktregistrerings- og kundehistorikdata for at give produktfunktionalitet (art. 6 pgf. 1 nr. 1 b GDPR), for at opfylde vores for-

pligtelse hvad angår produktovervågning, og grundet produktsikkerhed (GDPR, art. 6 pgf. 1 nr. 1 f), for at sikre vores rettigheder i forbindelse med spørgsmål vedrørende garanti og produktregistrering (GDPR, art. 6 pgf. 1 nr. 1 f) og for at analysere distributionen af vores produkter, og for at tilbyde individualiserede oplysninger og tilbud relateret til produktet (GDPR, art. 6 pgf. 1 nr. 1 f). For at tilbyde tjenester såsom salgs- og markedsførings-tjenester, kontraktstyring, betalingshåndtering, programmering, dataopbevaring og hotline-tjenester, kan vi hyre eksterne serviceudbydere og/eller Bosch-partnerselskaber, og overføre data til disse. I nogle tilfælde, men kun når der er sørget for passende databeskyttelse, kan persondata overføres til modtagere udenfor Det Europæiske Økonomiske Samarbejdsområde. Yderligere oplysninger gives efter forespørgsel. De kan kontakte vores databeskyttelsesansvarlige ved at kontakte: Data Protection Officer, Information Security and Privacy (C/ISP), Robert Bosch GmbH, Postfach 30 02 20, 70442 Stuttgart, TYSKLAND.

De er til enhver tid berettiget til at modsætte Dem behandlingen af Deres personoplysninger baseret på GDPR art. 6 pgf. 1 nr. 1 f efter grunde relateret til Deres egen situation eller til direkte markedsføringsformål. For at udøve Deres rettigheder, bedes De kontakte os via **DPO@bosch.com**. Følg venligst QR-koden for yderligere oplysninger.

Sisukord

1	Tähiste seletus ja ohutusjuhised	26
1.1	Sümbolite selgitus	26
1.2	Üldised ohutusjuhised	26
2	Seadme andmed	27
2.1	Ettenähtud kasutamine	27
2.2	Tarnekomplekt	27
2.3	Seadme kirjeldus	27
2.4	Andmesilt	28
2.5	Tehnilised andmed	28
2.6	Seadme energiatarbe andmed	29
3	Normdokumendid	29
4	Teisaldamine	30
5	Paigaldamine	30
5.1	Paigaldusruum	30
5.2	Boileri kohalepaigutamine	30
5.3	Veetorude ühendamine	30
5.3.1	hüdrauliline ühendamine	30
5.3.2	Kaitseklapi paigaldamine	30
5.4	Temperatuuriandur	30
6	Kasutuselevõtmine	31
6.1	Boileri kasutuselevõtt	31
6.2	Kasutaja juhendamine	31
7	Seismajätmine	31
8	Keskkonna kaitsmine, kasutuselt kõrvaldamine	31
9	Ülevaatus ja hooldus	32
9.1	Ülevaatus	32
9.2	Hooldus	32
9.3	Hooldusvälbad	32
9.4	Hooldustööd	32
9.4.1	Kaitseklapi kontrollimine	32
9.4.2	Katlakivi eemaldamine ja puhastamine	32
9.4.3	Uuesti töölerakendamine	32
9.5	Funktsioneerimise kontrollimine	32
9.6	Hoolduse kontrollimisloend	33
10	Andmekaitsedeklaratsioon	33

1 Tähisteseletus ja ohutusjuhised

1.1 Sümbolite selgitus

Hoiatused

Hoiatuses esitatud hoiatussõnad näitavad ohutusmeetmete järgimata jätmisel tekkivate ohtude laadi ja raskusastet.

Järgmised hoiatussõnad on kindlaks määratud ja võivad esineda selles dokumendis:



OHT tähendab inimestele raskete kuni eluohtlike vigastuste ohtu.



HOIATUS tähendab inimestele raskete kuni eluohtlike vigastuste võimalust.



ETTEVAATUST tähendab inimestele keskmise raskusega vigastuste ohtu.

TEATIS

MÄRKUS tähendab, et tekkida võib varaline kahju.

Oluline teave



See infotähis näitab olulist teavet, mis ei ole seotud ohuga inimestele ega esemetele.

Muud tähised

Tähis	Tähendus
▶	Tegevus
→	Viide mingile muule kohale selles dokumendis
•	Loend/loendipunkt
–	Loend/loendipunkt (2. tase)

Tab. 28

1.2 Üldised ohutusjuhised

▲ Paigaldus, kasutuselevõtt, hooldus

Paigaldust, kasutuselevõttu ja hooldust võib teha ainult vastava tegevusloaga eriala-ettevõtte.

- ▶ Mahuti ja lisavarustuse paigaldamisel ja töölerakendamisel tuleb järgida konkreetse seadme paigaldusjuhendit.
- ▶ Hapniku sisenemise ja sellega kaasneva korrosiooni vähendamiseks ärge kasutage õhku läbi laskvaid komponente! Lahtiseid paisupaake ei ole lubatud kasutada.
- ▶ **Kaitseklappi ei tohi mingil juhul sulgeda!**
- ▶ Kasutada on lubatud ainult originaalvaruosi.

TEATIS
Boileris olevast alarõhust tingitud seadme kahjustused!

Kui ületatakse kõrguste erinevus ≥ 8 meetrit sooja vee väljundi ja väljavoolupunkti vahel, võib tekkida alarõhk, mis koguneb boilerisse.

- ▶ Vältige kõrguste erinevust ≥ 8 meetrit sooja vee väljundi ja väljavoolupunkti vahel.
- ▶ Paigaldage vaakumivastane klapp, kui kõrguste erinevus sooja vee väljundi ja väljavoolupunkti vahel on ≥ 8 meetrit.

⚠ Märkused sihtrühmale

See paigaldusjuhend on mõeldud gaasi-, vee-, kütte- ja elektrisüsteemide spetsialistidele. Järgida tuleb kõigis juhendites esitatud juhiseid. Nende järgimata jätmine võib kahjustada seadmeid ja põhjustada kuni eluohtlikke vigastusi.

- ▶ Enne paigaldamist tuleb seadmete (kütteseade, kütteregulaator, pumbad jne) paigaldus-, hooldus- ja kasutuselevõtujuhendid läbi lugeda.
- ▶ Järgida tuleb ohutusjuhiseid ja hoiatusi.
- ▶ Järgida tuleb konkreetsetes riigis ja piirkonnas kehtivaid eeskirju, tehnilisi nõudeid ja ettekirjutusi.
- ▶ Tehtud tööd tuleb dokumenteerida.

⚠ Kasutajale üleandmine

Üleandmisel tuleb küttesüsteemi kasutaja tähelepanu juhtida küttesüsteemi kasutamisele ja kasutustingimustele.

- ▶ Süsteemi kasutamise selgitamisel tuleb eriti suurt tähelepanu pöörata kõigele sellele, mis on oluline ohutuse tagamiseks.
- ▶ Kasutajale tuleb eelkõige selgitada järgmist.
 - Süsteemi ümberseadistamist ja remonditöid on tohib teha ainult kütteseadmetele spetsialiseerunud eriala-ettevõtte.
 - Süsteemi ohutu ja keskkonnahoidliku töö tagamiseks tuleb teha vähemalt kord aastas ülevaatus ning vajaduspõhine puhastamine ja hooldus.
- ▶ Tähelepanu tuleb juhtida puuduva või asjatundmatu ülevaatus, puhastamine ja hoolduse võimalikele tagajärgedele (inimvigastused, mis võivad olla eluohtlikud, varaline kahju).

- ▶ Juhtida tähelepanu süsinikmonooksiidi (CO) põhjustatud ohtudele ja soovitada vingugaasiandurite kasutamist.
- ▶ Seadme kasutajale tuleb üle anda paigaldus- ja kasutusjuhendid ning paluda need edaspidiseks kasutamiseks alles hoida.

2 Seadme andmed
2.1 Ettenähtud kasutamine

Roostevabast terasest boiler (mahuti) on ette nähtud tarbevee soojendamiseks ja hoidmiseks. Järgida tuleb tarbevee kohta konkreetsetes riigis kehtivaid normdokumente, eeskirju ja nõudeid.

Boilerit võib kasutada ainult kinnistes vesiküttesüsteemides. Mistahes muul viisil kasutamine ei ole otstarbekohane kasutamine. Tootja ei vastuta sellest tulenevate kahjustuste eest.

Piirava tingimusena joogivee kohta kehtib Euroopa joogiveedirektiiv 98/83/EV (03.11.1998).

Tõsta esile järgmised väärtused:

Vee kvaliteet	Ühik	Väärtus
Kloriid	ppm	≤ 250
Sulfaat	ppm	≤ 250
pH-väärtus	-	$\geq 6,5 \dots \leq 9,5$
Elektrijuhtivus	$\mu\text{S}/\text{cm}$	≤ 2500

Tab. 29 Nõuded joogiveele

2.2 Tarnekomplekt

- Boiler
- Tehniline dokumentatsioon
- Temperatuuriandur TW1 (alumine) paigaldatud:
 - 1x SWDP 200/SCDP 250/SWDP 300 jaoks
 - 2x SWDPS 300 jaoks
- 1x Temperatuuriandur TW2 (ülemine) paigaldatud
- 4 m anduri kaabel:
 - 2x SWDP 200/SCDP 250/SWDP 300 jaoks
 - 3x SWDPS 300 jaoks
- Kattepaneelid

2.3 Seadme kirjeldus

See paigaldus- ja hooldusjuhend kehtib järgmiste tüüpide kohta:

- (peitsitud ja passiveeritud) roostevabast terasest boiler,
 - millel on üks soojusvaheti: SWDP 200/SCDP 250/SWDP 300
 - millel on kaks soojusvahetit: SWDPS 300

Nr	Kirjeldus
1	Sooja vee väljavool
2	Külma vee sissevool
3	Soojuspumba tagasivool
4	Soojuspumba pealevool
5	TW2
6	TW1
7	Reguleeritava kõrgusega jalad
8	EPS-isolatsioon (SWDP 200/SCDP 250) PU-isolatsioon (SWDP 300/SWDPS 300)
9	Metallümbris
10	Päikeseküttesüsteemi pealevool
11	Päikeseküttesüsteemi tagasivool

Tab. 30 Toote kirjeldus (→ joon. 1-3, lk 58-59)

2.4 Andmesilt

Nr	Kirjeldus
1	Tüüp
2	Seerianumber
3	Kasulik maht (kokku)
4	Ooterežiimi soojuskulu
5	Elektriga soojendatud väljalastava vee hulk
6	Tootmisaasta
7	Kaitse korrosiooni eest
8	Tarbevee maksimumtemperatuur
9	Küttevee maksimaalne pealevoolutemperatuur
10	Maksimaalne pealevoolutemperatuur, päikeseküttesüsteem
11	Elektrikaabel

Nr	Kirjeldus
12	Püsivõimsus
13	Vooluhulk püsivõimsuse saavutamiseks
14	Elektriküttekehaga soojendatud 40 °C väljalastava vee hulk
15	Tarbevee maksimaalne töö rõhk
16	Arvutuslik maksimumrõhk (külm vesi)
17	Maksimaalne töö rõhk küttesüsteemis
18	Maksimaalne töö rõhk, päikeseküttekontuur
19	Maksimaalne töö rõhk tarbeveepolele (ainult CH)
20	Maksimaalne katsetusrõhk tarbeveepolele (ainult CH)
21	Sooja vee maksimumtemperatuur elektrisoojenduse korral

Tab. 31 Andmesilt

2.5 Tehnilised andmed

	Ühik	SWDP 200/SCDP 250 ¹⁾	SWDP 300	SWDPS 300
Mõõtmed ja tehnilised andmed	-	→ joon. 4, lk. 59.	→ joon. 5, lk. 60.	→ joon. 6, lk. 61.
Rõhukao graafik	-	→ joon. 8, lk. 62.	→ joon. 8, lk. 62.	→ joon. 8, lk. 62.
Boileri maht				
Kasulik maht (kokku)	l	179	291	287
Kasutatav sooja vee hulk ²⁾ , kui sooja vee väljavoolutemperatuur on ³⁾ :				
45 °C	l	225	374	369
40 °C	l	268	437	431
Maksimaalne vooluhulk	l/min	18	29	29
Tarbevee maksimumtemperatuur	°C	95	95	95
Tarbevee maksimaalne töö rõhk	bar	10	10	10
Soojusvaheti				
Maht	l	10,9	10,7	10,7
Pindala	m ²	1,98	1,95	1,95
Soojenemisaeg nimivõimsusel (15 °C külma vee temperatuur, 55 °C boileri temperatuur), dT on 5 K				
4 kW	min.	144	312	312
6 kW	min.	99	211	211
8 kW	min.	76	160	160
10 kW	min.	62	129	129
12 kW	min.	52	108	108
14 kW	min.	45	93	93
16 kW	min.	40	82	82
18 kW	min.	36	73	73
20 kW	min.	32	66	66
Küttevee maksimumtemperatuur	°C	95	95	95
Maksimaalne töö rõhk küttesüsteemis	bar	6	6	6
Päikesekütte soojusvaheti				
Maht	l	-	-	3,6
Pindala	m ²	-	-	0,76

	Ühik	SWDP 200/SCDP 250 ¹⁾	SWDP 300	SWDPS 300
Tehnilised andmed katla kombinatsiooni korral				
Võimsustegur N_L ⁴⁾	N_L	5,5	10,6	10,6
Maksimaalne kestav tootlikkus: 80 °C pealevoolutemperatuuril, 45 °C sooja vee temperatuuril ja 10 °C külma vee temperatuuril	kW l/min	69,4 28	69,4 28	69,4 28
Arvestatud küttevee hulk	l/h	2600	2600	2600

1) Puudutab ainult tarbevee boilerit, varumahuti moodulit kirjeldatakse eraldi paigaldusjuhendis.

2) Ilma päikesekütteta või lisasoojendamiseta; boileri jaoks seatud temperatuur 60/55 °C

3) segatud vesi tarbimiskohas (kui külma vee temperatuur on 10 °C)

4) Standardi DIN 4708 kohaselt järgmistel temperatuuridel: külm vesi 10 °C, boileri sisestemperatuur 60 °C, VL-kütteseade 80 °C, minimaalne väljastemperatuur 45 °C.

Tab. 32 Tehnilised andmed



Boiler SCDP 250 O koosneb 179-liitrisest tarbevee boilerist ja 50-liitrisest akumulatsioonipaagist.

2.6 Seadme energiatarbe andmed

Järgmised toote andmed vastavad EL-i määrust 2017/1369 täiendavate EL-i määruste nr 811/2013 ja 812/2013 nõuetele.

Selle direktiivi rakendamine koos ErP-väärtuste esitamisega võimaldab tootjatel kasutada CE-märgist.

Artikli-number	Seadme tüüp	Mahuti maht (V)	Soojana hoidmise kadu (S)	Tarbevee soojendamise energiatöösuse klass
7716842614	SWDP 200 O 2 C	179,0 l	78,0 W	C
7716842608	SWDP 200 O C	179,0 l	78,0 W	C
7716842615	SCDP 250 O 2-C	179,0 l	78,0 W	C
7716842609	SCDP 250 O-C	179,0 l	78,0 W	C
7716842643	SWDP 300 O 2 C	291,0 l	73,0 W	C
7716842648	SWDP 300 O C	291,0 l	73,0 W	C
7716842651	SWDPS 300 O 2 C	287,0 l	73,0 W	C
7716842656	SWDPS 300 O C	287,0 l	73,0 W	C

Tab. 33 Seadme energiatarbe andmed

3 Normdokumendid

Järgida tuleb järgmisi eeskirju ja standardeid:

- kohalikud eeskirjad
- **EnEG** (Saksamaa energiasäästuseadus)
- **EnEV** (Saksamaa energiasäästumäärus)

Kütte- ja tarbevee soojendussüsteemide paigaldamine ja varustus:

- **DIN**- DIN ja **EN** standardid
 - **DIN 4753-1** – Boilerid ...; nõuded, märgistamine, varustus ja kontrollimine
 - **DIN 4753-7** – Tarbeveesoojendid, anumad mahuga kuni 1000 l, nõuded valmistamise, soojusisolatsiooni ja korrosioonitõrje kohta
 - **DIN EN 12897** – Veevarustus. Nõuded ... boileritele (tootestandard)
 - **DIN 1988-100** – Joogiveepaigaldiste tehnilised eeskirjad
 - **DIN EN 1717** – Joogivee kaitsmine mustuse eest ...
 - **DIN EN 806-5** – Joogiveepaigaldiste tehnilised eeskirjad
 - **DIN 4708** – Tsentraalsed veesoojendussüsteemid
- **DVGW**
 - Tööleht W 551 – Joogivee soojendussüsteemid ja torustikud. Tehnilised meetmed legionellabakterite kasvu vähendamiseks uutes süsteemides ...
 - Tööleht W 553 – Ringlussüsteemide dimensioonimine ...

Seadme energiatarbe andmed

- **EL-i määrus ja direktiivid**
 - **EL-i määrus 2017/1369**
 - **EL-i määrus 811/2013 ja 812/2013**

4 Teisaldamine

HOIATUS

Asjatundmatu kinnitamise ja raske koorma korral tekib teisaldamisel vigastuste oht!

- ▶ Kasutada tuleb sobivat teisaldusvahendit.
- ▶ Kindlustage seade mahakukkumise vastu.
- ▶ Pakendis olevat boilerit tuleb teisaldada transpordikäruga ja kinnitusrihmadega kinnitatuna (→ joon. 9, lk. 62).

-või-

- ▶ Pakendita varumahuti teisaldamiseks kasutatakse teisaldusvõrku, kaitstes seejuures ühenduskohti kahjustuste eest.

i

Soojusvaheti ei ole täiesti järgalt paigaldatud. Seetõttu võib teisaldamise ajal kosta kolinat. See on tehniliselt ohutu ega tähenda, et boiler on rikkis.

5 Paigaldamine

Boiler tarnitakse kokkumonteerituna.

- ▶ Kontrollida, et kõik boileri tarnekomplekti kuuluv on olemas ega ole kahjustatud.

5.1 Paigaldusruum

TEATIS

Süsteemi kahjustamise oht sobimatu või ebapiisava kandevõimega aluspinnal korral!

- ▶ Kontrollida, et paigalduspind on ühetasane ja piisava kandevõimega.
- ▶ Paigaldage boiler kuiva ja külmumisvabasse siseruumi.
- ▶ Kui paigalduskohas esineb oht, et põrandale võib koguneda vett, tuleb boiler paigutada kõrgemale alusele.
- ▶ Paigaldusruumis tuleb järgida minimaalseid vahekaugusi seinteni (→ joon. 7, lk. 61).

5.2 Boileri kohalepaigutamine

- ▶ Eemaldada pakend.
- ▶ Pange üles ja joondage boiler.
- ▶ Boileri siugtoru ühendused täita süstides ja joogiveeühendused ühendada lametihendiga.

i

Kattepaneelide kokkupanemine graafikaosas (→ joon. 11-16, lk 63-65).

5.3 Veetorude ühendamine

HOIATUS

Tuleoht jootmis- ja keevitustöödel!

- ▶ Jootmis- ja keevitustöödel tuleb rakendada asjakohaseid kaitsemeetmeid, nt katta soojusisolatsioon kinni, sest see on valmistatud kergesti süttivast materjalist.
- ▶ Pärast tööde lõpetamist tuleb kontrollida, et boileri ümbris ei ole kahjustatud.



HOIATUS

Vette sattunud mustus on terviseohtlik!

Mustalt tehtud montaažitööd saastavad joogivee.

- ▶ Boiler tuleb paigaldada ja ühendada sanitaarnõuetele vastavalt, järgides kehtivaid siseriiklikke standardeid ja direktiive.

5.3.1 hüdrauliline ühendamine

Süsteemi näide koos kõigi soovitatavate ventiilide ja kraanidega (→ joon. 17, lk. 66).

- ▶ Paigaldamisel tuleb kasutada sellist materjali, mis talub kuni 95 °C (203 °F) temperatuuri.
- ▶ Lahtiseid paisupaake ei ole lubatud kasutada.
- ▶ Plasttorudega tarbevee-soojendusüsteemide korral tuleb tingimata kasutada metallist keermesühendusi.
- ▶ Tühjendustoru läbimõõt tuleb valida vastavalt ühenduskohale.
- ▶ Et vältida mustuse kogunemist, ei tohi tühjendustorule paigaldada torupõlvi.
- ▶ Täitmistorud peavad olema võimalikult lühikesed ja soojusisolatsiooniga kaetud.
- ▶ Kui külma vee juurdevoolutorus kasutatakse tagasilöögiklappi, tuleb tagasilöögiklapi ja külma vee sissevooluühenduse vahele paigaldada kaitseklapp.
- ▶ Kui süsteemi staatiline rõhk on suurem kui 5 bar, siis tuleb külmaveetorule paigaldada rõhualandusventiil.
- ▶ Kõik kasutamata ühendused tuleb sulgeda.

5.3.2 Kaitseklapi paigaldamine

- ▶ Külmaveetorusse tuleb paigaldada joogiveetorudes kasutamiseks lubatud kaitseklapp (DN 20) (→joon. 17, lk. 66).
- ▶ Järgida tuleb kaitseklapi paigaldusjuhendit.
- ▶ Kaitseklapi äravoolutoru peab kanalisatsiooni suubuma kohas, kus ei ole külmumisohu ja mida saab jälgida.
 - Äravoolutoru läbimõõt ei tohi olla väiksem kaitseklapi äravooluava läbimõödust.
 - Äravoolutoru peab läbi laskma vähemalt külma vee sissevoolust tulla võiva vooluhulga (→ tabel 32).
- ▶ Kaitseklapile tuleb kinnitada juhendav silt järgmise kirjaga: "Äravoolutoru ei tohi sulgeda. Soojenemise ajal võib sealt tehnoloogilistel põhjustel välja tulla vett."

Kui süsteemi staatiline rõhk on suurem kui 80 % kaitseklapi rakendamisrõhust:

- ▶ Paigaldada süsteemis selle ette rõhualandusventiil (→joon. 17, lk. 66).

Süsteemi rõhk (staatiline rõhk)	Kaitseklapi rakendamisrõhk	Rõhualandusventiil	
		EL-i piires + CH	Väljaspool EL-i
< 4,8 bar	6 bar	Ei ole vajalik	Ei ole vajalik
5 bar	6 bar	≤ 4,8 bar	≤ 4,8 bar
5 bar	≥ 8 bar	Ei ole vajalik	Ei ole vajalik
6 bar	≥ 8 bar	≤ 5 bar	Ei ole vajalik
7,8 bar	10 bar	≤ 5 bar	Ei ole vajalik

Tab. 34 Sobiva rõhualandusventiili valimine

5.4 Temperatuuriandur

Vee temperatuuri mõõtmiseks ja järelevalveks tuleb paigaldada temperatuuriandur. Temperatuuriandurite arvu ja asukohti vt seadme kirjeldusest, tabel 30, lk 27.

6 Kasutuselevõtmine

OHTLIK

Boileri kahjustumise oht ülerõhu tõttu!

Liiga suure rõhu tõttu võivad tekkida mõrad.

- ▶ Kaitseklapi äravoolutoru ei tohi sulgeda.
- ▶ Enne boileri ühendamist tuleb läbi viia veetorude lekkekindluse kontroll.

- ▶ Kütteseadme, sõlmede ja lisavarustuse kasutuselevõtmisel tuleb järgida tootja juhiseid ja tehnilist dokumentatsiooni.

6.1 Boileri kasutuselevõtt

- ▶ Enne boileri täitmist: loputage torusid ja boilerit joogiveega. (→ joon. 18, lk. 66)
- ▶ Täitke boiler lahtise soojaveekraaniga, kuni vesi tuleb välja. (→ joon. 19, lk. 66)
- ▶ Kontrollida, et ei esine leket. (→ joon. 20, lk. 67)

i

Boileri hermeetilisuse kontrollimiseks tohib kasutada eranditult ainult tarbevett. Sooja vee poolel maksimaalsena lubatud katsetusrõhk on 10 bar.

Boileri temperatuuri seadistamine

- ▶ Seadistage soovitud boileri temperatuur vastavalt kütteseadme kasutusjuhendile, arvestades põletusohu sooja tarbevee kraani ühenduste juures (→ peatükk 6.2).

6.2 Kasutaja juhendamine

HOIATUS

Soojaveekraanide juures on oht end kuuma veega põletada!

Sooja tarbevee režiimi ajal on süsteemist ja selle tööst tingitud (termodesinfitseerimine) põletusohu sooja tarbevee kraani ühenduse juures.

Kui sooja vee temperatuuriks seatakse 60 °C, on ette nähtud termilise segisti paigaldamine.

- ▶ Kasutajate tähelepanu tuleb juhtida sellele, et nad kasutaksid sooja vett üksnes külma veega segatuna.

- ▶ Selgitada tuleb küttesüsteemi ja boileri tööpõhimõtet ning kasutamist, pöörates erilist tähelepanu ohutusnõuetele.
- ▶ Tutvustada tuleb kaitseklapi tööpõhimõtet ja kontrollimist.
- ▶ Kasutajale tuleb üle anda kõik kaasasolevad dokumendid.
- ▶ **Soovitus kasutajale:** Sõlmida kütteseadmetele spetsialiseerunud ettevõttega hoolduse ja ülevaatusse leping. Boilerit tuleb ettenähtud hooldusväljapade järel (→ tab. 35) hooldada ja kord aastas üle vaadata.

Kasutajale tuleb selgitada järgmist:

- ▶ Sooja tarbevee temperatuuri seadmine
 - Boileri soojenemisel võib kaitseklapist välja tulla vett.
 - Hoidke kaitseklapi äravoolutoru alati lahti.
 - Järgige hooldusintervalle (→ tab. 35).
 - **Soovitus külmumisohu ja kasutaja lühiajalise äraoleku korral:** jätta kütteseadme tööle, seades sellele madalaima sooja vee temperatuuri.

7 Seismajätmine

- ▶ Lülitada välja juhtseadme temperatuuriregulaator.

HOIATUS

Kuuma veega põletamise oht!

Kuum vesi võib põhjustada raskeid põletusi.

- ▶ Boileril tuleb lasta piisavalt jahtuda.

- ▶ Tühjendada boiler (→ joon. 21 / 22, lk. 67). Selleks tuleb kasutada kahte boilerile kõige lähemal paiknevat veekraani.
- ▶ Küttesüsteemi mistahes komponendi või lisavarustuse väljalülitamisel tuleb järgida tootja juhiseid vastavas tehnilises dokumentatsioonis.
- ▶ Vabastada soojusvaheti rõhu alt.

8 Keskkonna kaitsmine, kasutuselt kõrvaldamine

Keskkonnakaitsena on üheks Bosch-grupi ettevõtete töö põhialuseks. Toodete kvaliteet, ökonoomsus ja loodushoid on meie jaoks võrdväärse tähtsusega eesmärgid. Loodushoiu seadusi ja normdokumente järgitakse rangelt.

Keskkonna säästmiseks kasutame parimaid võimalikke tehnilisi lahendusi ja materjale, pidades samal ajal silmas ka ökonoomsust.

Pakend

Pakendid tuleb saata asukohariigi ümbertöötlussüsteemi, mis tagab nende optimaalse taaskasutamise.

Kõik kasutatud pakkematerjalid on keskkonnasäästlikud ja taaskasutatavad.

Vana seade

Vanad seadmed sisaldavad materjale, mida on võimalik taaskasutusse suunata.

Konstruksiooniosi on lihtne eraldada. Plastid on vastavalt tähistatud. Nii saab erinevaid komponente sorteerida, taaskasutusse anda või kasutuselt kõrvaldada.

Vanad elektri- ja elektroonikaseadmed



See sümbol tähendab, et toodet ei tohi koos muude jäätmetega utiliseerida, vaid tuleb töötlemise, kogumise, taaskasutamise ja kasutuselt kõrvaldamise jaoks viia jäätmekogumispunktidesse.

Sümbol kehtib riikidele, millel on elektroonikaromude eeskirjad, nt normdokumentatsioon Euroopa direktiiv 2012/19/EÜ elektri- ja elektroonikaseadmetest tekkinud jäätmete kohta. Need eeskirjad seavad raamtingimused, mis kehtivad erinevates riikides vanade elektroonikaseadmete tagastamisele ja taaskasutamisele.

Kuna elektroonikaseadmed võivad sisaldada ohtlikke materjale, tuleb need vastutustundlikult taaskasutada, et muuta võimalikud keskkonnakahjud ja ohud inimestevisele võimalikult väikseks. Peale selle on elektroonikaromude taaskasutus panus looduslike ressursside säästmisesse.

Lisateabe saamiseks vanade elektri- ja elektroonikaseadmete keskkonnasõbraliku kasutuselt kõrvaldamise kohta pöörduge kohapealse pädeva ametiasutuse, teie jäätmekäitlusettevõtte või edasimüüja poole, kellel toote ostsite.

Lisateavet leiab aadressil:

www.weee.bosch-thermotechnology.com/

9 Ülevaatus ja hooldus



HOIATUS

Kuuma veega põletamise oht!

Kuum vesi võib põhjustada raskeid põletusi.

- ▶ Boileril tuleb lasta piisavalt jahtuda.
- ▶ Boileril tuleb lasta enne kõiki hooldustöid jahtuda.
- ▶ Puhastada ja hooldada tuleb ettenähtud välpade järel.
- ▶ Puudused tuleb kohe kõrvaldada.
- ▶ Kasutada on lubatud ainult originaalvaruosid!

9.1 Ülevaatus

Vastavalt DIN EN 806-5 tuleb boilerit kontrollida iga 2 kuu järel. Seejuures tuleb kontrollida seatud temperatuuri ja võrrelda seda soovendatud vee tegeliku temperatuuriga.

9.2 Hooldus

Standardi DIN EN 806-5 lisa A tabeli A1 rea 42 kohaselt tuleb seadet kord aastas hooldada. Nende hulka kuuluvad järgmised tööd:

- Kaitseklapi funktsioneerimise kontrollimine
- Kõigi ühenduste lekete puudumise kontrollimine
- Boileri puhastamine

9.3 Hooldusvälbad

Hooldusvajadus sõltub läbivoolava vee hulgast, töötemperatuurist ja vee karedusest (→ tab. 35). Tootja pikaajalise kogemuse põhjal on soovitatav valida hooldusvälp vastavalt tabelile 35.

Klooritud tarbevee või veepihendusseadmete kasutamine lühendab hooldusvälpasid.

Vee omaduste kohta konkreetses kohas saab teavet kohalikult veevarustusevõttelt.

Olenevalt vee koostisest on mõttekas kasutada nendest orienteerivatest väärtustest erinevaid väärtusi.

Vee karedus [°dH]	3...8,4	8,5...14	> 14
Kaltsiumkarbonaadi kontsentratsioon CaCO ₃ [mol/m ³]	0,6...1,5	1,6...2,5	> 2,5
Temperatuurid	Kuud		
Tavalise vooluhulga korral (< boileri maht / 24 h)			
< 60 °C	24	21	15
60...70 °C	21	18	12
> 70 °C	15	12	6
Suurema vooluhulga korral (> boileri maht / 24 h)			
< 60 °C	21	18	12
60...70 °C	18	15	9
> 70 °C	12	9	6

Tab. 35 Hooldusvälbad kuudes

9.4 Hooldustööd

9.4.1 Kaitseklapi kontrollimine

- ▶ Kaitseklappi tuleb kontrollida kord aastas.

9.4.2 Katlakivi eemaldamine ja puhastamine

- ▶ Lahutage boileri tarbeveeühendused.
- ▶ Sulgeda sulgeventiilid (→ joon. 21, lk. 67).
- ▶ Boileri tühjendamine (→ joon. 22, lk. 67).
- ▶ **Vähese lubjasisaldusega vee korral:** kontrollige mahutit regulaarselt ja puhastage lubjasetetest.

-või-

▶ Lubjarikka vee või tugeva saastumise korral:

eemaldage boilerist lubjaladestus vastavalt tekkivale lubjakogusele keemiliselt puhastades (nt sobiva lupja lahustava sidrunihappepõhise vahendiga).

9.4.3 Uuesti töölerakendamine

- ▶ Loputage boiler pärast puhastamist või remonti põhjalikult läbi.
- ▶ Õhutage kütte- ja joogiveepool.

9.5 Funktsioneerimise kontrollimine

TEATIS

Kahjustuste oht ülerõhu tõttu!

Ebaõigesti toimib kaitseklapp võib põhjustada ülerõhu tõttu kahjusid!

- ▶ Kaitseklapi toimimist tuleb kontrollida ja korduva lühikese avamise teel loputada.
- ▶ Kaitseklapi väljavooluava ei tohi sulgeda.

9.6 Hoolduse kontrollimisloend

► Täita protokoll ja märkida sinna tehtud tööd.

	Kuupäev							
1	Kontrollida, et kaitseklapp on töökorras.							
2	Ühenduste lekkek kontroll							
3	Boileri sisemusest katlakivi eemaldamine / puhastamine							
4	Allkiri Pitsner							

Tab. 36 Ülevaatus ja hoolduse kontrollimisloend

10 Andmekaitse deklaratsioon



Meie, **Robert Bosch OÜ, Kesk tee 10, Jüri alevik, 75301 Rae vald, Harjumaa, Estonia**, töötleme teie- ja paigaldusteavet, tehnilisi ja kontaktandmeid, sideandmeid, teie registreerimise ja kliendiajaloo andmeid, et tagada teie funktsioneerimine (isikuandmete kaitse üldmääruse artikli 6 lõike 1

esimese lause punkt b), täita oma tootejärelvalve kohustust ning tagada tooteohutus ja turvalisus (isikuandmete kaitse üldmääruse artikli 6 lõike 1 esimese lause punkt f), kaitsta oma õigusi seoses garantii ja teie registreerimise küsimustega (isikuandmete kaitse üldmääruse artikli 6 lõike 1 esimese lause punkt f), analüüsida oma toodete levitamist ning pakkuda individuaalset teavet ja pakkumisi teie kohta (isikuandmete kaitse üldmääruse artikli 6 lõike 1 esimese lause punkt f). Selliste teenuste nagu müügi- ja turundusteenused, lepingute haldamine, maksete korraldamine, programmeerimine, andmehoid ja klienditoe teenused osutamiseks võime tellida ja edastada andmeid välistele teenuseosutajatele ja/või Boschi sidusettevõtetele. Mõnel juhul, kuid ainult siis, kui on tagatud asjakohane andmekaitse, võib isikuandmeid edastada väljaspool Euroopa Majanduspiirkonda asuvatele andmesaajatele. Täiendav teave esitatakse nõudmisel. Meie andmekaitsevolinikuga saate ühendust võtta aadressil: Data Protection Officer, Information Security and Privacy (C/ISP), Robert Bosch GmbH, Postfach 30 02 20, 70442 Stuttgart, GERMANY.

Teil on õigus oma konkreetsest olukorrast lähtudes või isikuandmete töötlemise korral otseturunduse eesmärgil esitada igal ajal vastuväiteid oma isikuandmete töötlemise suhtes, mida tehakse isikuandmete kaitse üldmääruse artikli 6 lõike 1 esimese lause punkti f kohaselt. Oma õiguste kasutamiseks palume võtta meiega ühendust e-posti aadressil

DPO@bosch.com. Täiendava teabe saamiseks palume kasutada QR-koodi.

Sisällysluettelo

1	Symbolien selitykset ja turvallisuusohjeet	34
1.1	Symbolien selitykset	34
1.2	Yleiset turvallisuusohjeet	34
2	Tuotteen tiedot	35
2.1	Määräystenmukainen käyttö	35
2.2	Toimituksen sisältö	35
2.3	Tuotekuvaus	35
2.4	Tyypikilpi	36
2.5	Tekniset tiedot	36
2.6	Energiankulutusta koskevat tuotetiedot	37
3	Määräykset	37
4	Kuljetus	38
5	Asennus	38
5.1	Asennustila	38
5.2	Varaajan asennus	38
5.3	Putkiliitännät	38
5.3.1	Varaajan hydraulinen liitäntä	38
5.3.2	Varoventtiilin asennus	38
5.4	Lämpötila-anturi	38
6	Käyttöönotto	39
6.1	Varaajan käyttöönotto	39
6.2	Käyttäjän koulutus	39
7	Käytöstä poistaminen	39
8	Ympäristönsuojelu ja tuotteen hävittäminen	39
9	Tarkastus ja huolto	40
9.1	Tarkastus/huolto	40
9.2	Huolto	40
9.3	Huoltovälit	40
9.4	Huoltotyöt	40
9.4.1	Varoventtiilin tarkastus	40
9.4.2	Kalkinpoisto ja puhdistus	40
9.4.3	Uudelleenkäyttöönotto	40
9.5	Toimintotesti	40
9.6	Tarkastuslista - huolto	41
10	Tietosuojaseloste	41

1 Symbolien selitykset ja turvallisuusohjeet

1.1 Symbolien selitykset

Varoitukset

Varoitusten alussa käytettävät signaalisanat osoittavat seurauksena olevan riskin tyypin ja vakavuuden, jos vaaran vähentämistä koskevia toimenpiteitä ei tehdä.

Seuraavat signaalisanat ovat määriteltyjä ja niitä voidaan käyttää tässä asiakirjassa:



VAARA osoittaa, että seurauksena on vakava tai hengenvaarallinen henkilövahinko.



VAROITUS osoittaa, että seurauksena saattaa olla vakava tai hengenvaarallinen henkilövahinko.



HUOMIO osoittaa, että seurauksena voi olla vähäinen tai kohtalainen henkilövahinko.

HUOMAUTUS

HUOMAUTUS osoittaa, että seurauksena saattaa olla aineellinen vahinko.

Tärkeät tiedot



Tärkeät tiedot ilman henkilövaaroja ja aineellisia vaaroja on merkitty näytetyllä info-symbolilla.

Muita symboleja

Symboli	Merkitys
▶	Toimintatapa
→	Linkki asiakirjan toiseen kohtaan
•	Luettelo/luettelomerkintä
-	Luettelo / luettelomerkintä (2. taso)

Taul. 37

1.2 Yleiset turvallisuusohjeet

⚠ Asennus, käyttöönotto, huolto

Asennuksen, käyttöönoton ja huollon saa suorittaa vain valtuutettu asennusliike.

- ▶ Asenna ja ota käyttöön varaaja ja lisävarusteet niihin liittyvien asennusohjeiden mukaisesti.
- ▶ Jotta hapenpääsyä ja näin myös korroosiota voitaisiin välttää, älä käytä vesihöyryä läpäiseviä rakenneosia! Älä käytä avoimia paisuntasäiliöitä.
- ▶ **Älä missään tapauksessa sulje varoventtiiliä!**
- ▶ Saa käyttää vain alkuperäisvaraosia.

HUOMAUTUS
Jos lämminvesivaraajassa on alipainetta, laitteisto voi vaurioitua!

Jos korkeusero ≥ 8 ylittyy lämpimän veden ulostulo aukon ja poistopisteen välillä, voi esiintyä alipainetta, joka aiheuttaa muodonmuutoksia lämminvesivaraajaan.

- ▶ Varmista, että korkeusero ei ole ≥ 8 metriä lämpimän veden ulostuloaukon ja poistopisteen välillä.
- ▶ Jos korkeusero on ≥ 8 metriä kuuman veden ulostulon ja poistopisteen välillä, asenna antityhjiöventtiili.

⚠ Ohjeita kohderyhmälle

Tämä käyttöohje on tarkoitettu kaasu-, vesi-, lämpö- ja sähköasentajien käyttöön. Kaikkien ohjeiden ohjeista on pidettävä kiinni. Ohjeiden noudattamatta jättäminen voi aiheuttaa aineellisia vahinkoja, loukkaantumisia tai jopa hengenvaaran.

- ▶ Lue asennus-, huolto- ja käyttöönotto-ohjeet (lämpölähteet, lämpösäätimet, pumput jne.) ennen asennusta.
- ▶ Noudata turvallisuus- ja varoitusohjeita.
- ▶ Noudata kansallisia ja alueellisia määräyksiä, teknisiä sääntöjä ja direktiivejä.
- ▶ Dokumentoi suoritettut työt.

⚠ Luovutus tilaajalle

Opasta tilaajalle luovutuksen yhteydessä lämmityslaitteen käyttö ja käyttöedellytykset.

- ▶ Selitä käyttö - käsitteille tällöin erityisesti turvallisuudelle tärkeät toiminnot.
- ▶ Kiinnitä huomio erityisesti seuraaviin kohtiin:
 - Muutos- ja kunnossapitotyöt saa suorittaa vain valtuutettu alaan erikoistunut yritys.
 - Laite on tarkastettava ja puhdistettava ja huolettava tarpeen mukaan vähintään kerran vuodessa, jotta asianmukainen käyttö ja ympäristöystävällisyys voitaisiin taata.
- ▶ Esitä mahdolliset seuraukset (henkilövahingot ja jopa kuolemanvaara tai aineelliset vauriot), jos laitteen tarkastus, puhdistus tai huolto laiminlyödään.
- ▶ Kerro hiilimonoksidin (CO) aiheuttamista vaaroista ja suosittele CO-ilmaisimien käyttöä.
- ▶ Luovuta asennus- ja käyttöohjeet tilaajalle säilytettäväksi.

2 Tuotteen tiedot
2.1 Määräystenmukainen käyttö

Ruostumattomasta teräksestä valmistettu lämminvesivaraaja (varaaja) on tarkoitettu juomaveden lämmittämiseen ja varaamiseen. Huomio juomavettä koskevat maakohtaiset ehdot, määräykset ja normit.

Käytä varaajaa vain suljetuissa lämpimän veden lämmitysjärjestelmissä. Kaikki muu käyttö ei ole määräysten mukaista. Niistä aiheutuvat vahingot eivät kuulu takuun piiriin.

Ohjenuorana käytetään eurooppalaista juomavesidirektiiviä 98/83/EV, joka on päivätty 03.11.1998.

Seuraavia arvoja on korostettava:

Vedenlaatu	Yksikkö	Arvo
Kloridi	ppm	≤ 250
Sulfaatti	ppm	≤ 250
pH-arvo	-	$\geq 6,5 \dots \leq 9,5$
Johtavuus	$\mu\text{S}/\text{cm}$	≤ 2500

Taul. 38 Juomavedelle asetetut vaatimukset

2.2 Toimituksen sisältö

- Lämminvesisäiliö
- Tekniset dokumentit
- Lämpötila-anturi TW1 (alhaalla) asennettu:
 - 1x komponentteihin SWDP 200/SCDP 250/SWDP 300
 - 2x komponentteihin SWDPS 300
- 1xLämpötila-anturi TW2 (ylhäällä) asennettu
- 4 m anturijohto:
 - 2x komponentteihin SWDP 200/SCDP 250/SWDP 300
 - 3x komponentteihin SWDPS 300
- Verhousosat

2.3 Tuotekuvaus

Tämä asennus- ja huolto-ohje koskee seuraavia malleja:

- Ruostumattomasta teräksestä valmistettu varaaja (peitattu ja passivoitu)
 - lämmönvaihtimella: SWDP 200/SCDP 250/SWDP 300
 - kahdella lämmönvaihtimella: SWDPS 300

Kohta	Kuvaus
1	Lämmin käyttövesi
2	Kylmäveden tulo
3	Paluulinja, lämpöpumppu
4	Tulolinja, lämpöpumppu
5	TW2
6	TW1
7	Säädettävät jalat
8	EPS-eristys (SWDP 200/SCDP 250) PU-eristys (SWDP 300/SWDPS 300)
9	Metalliverhous
10	Syöttö aurinko
11	Paluuvirtaus aurinko

Taul. 39 Tuotekuvaus (→ kuva 1-3, sivu 58-59)

2.4 Tyypikilpi

Kohta	Kuvaus
1	Tyyppi
2	Sarjanumero
3	Hyötytilavuus (yhteensä)
4	Valmiuslämmönkulutus
5	Sähkövastuksella lämmitetty volyyymi
6	Valmistusvuosi
7	Korroosiosuojaus
8	Maksimi lämpimän käyttöveden lämpötila
9	Maksimi lämmitysveden menolämpötila
10	Menojohdon enimmäislämpötila, aurinkoenergia
11	Sähköliitännät
12	Jatkuva teho

Kohta	Kuvaus
13	Tilavuusvirta jatkuvan tehon saavuttamiseksi
14	Sähkökäyttöisen lämmitysvastuksen lämmittämä 40 °C ammennettava volyyymi
15	Maksimi käyttöpaine, juomaveden puoli
16	Maksimi määritelty paine (kylmävesi)
17	Enimmäiskäyttöpaine - kuumavesi
18	Enimmäiskäyttöpaine, aurinkoenergiapuoli
19	Maksimi käyttöpaine, juomaveden puoli (vain CH)
20	Maksimi testipaine, juomaveden puoli (vain CH)
21	Maksimi lämpimän veden lämpötila sähkötoimisen lämmitysvastuksen yhteydessä

Taul. 40 Tyypikilpi

2.5 Tekniset tiedot

	Yksikkö	SWDP 200/SCDP 250 ¹⁾	SWDP 300	SWDPS 300
Mitat ja tekniset tiedot	-	→ Kuva 4, sivu 59	→ Kuva 5, sivu 60	→ Kuva 6, sivu 61
Painehäviökaavio	-	→ Kuva 8, sivu 62	→ Kuva 8, sivu 62	→ Kuva 8, sivu 62
Varaajan tilavuus				
Hyötytilavuus (yhteensä)	l	179	291	287
Käytettävän lämpimän veden määrä ²⁾ lämpimän veden ulostulolämpötilassa ³⁾ :				
45 °C	l	225	374	369
40 °C	l	268	437	431
Maksimi läpivirtausmäärä	l/min	18	29	29
Maksimi lämpimän käyttöveden lämpötila	°C	95	95	95
Enimmäiskäyttöpaine - käyttövesi	bar	10	10	10
Lämmönvaihdin				
Sisältö	l	10,9	10,7	10,7
Pinta-ala	m ²	1,98	1,95	1,95
Lämmitysaika nimellisteholla (15 °C kylmän veden lämpötila, 55 °C varaajan lämpötila) jossa dT/5K				
4 kW	min	144	312	312
6 kW	min	99	211	211
8 kW	min	76	160	160
10 kW	min	62	129	129
12 kW	min	52	108	108
14 kW	min	45	93	93
16 kW	min	40	82	82
18 kW	min	36	73	73
20 kW	min	32	66	66
Maksimi lämpötila lämmitysvesi	°C	95	95	95
Enimmäiskäyttöpaine - kuumavesi	bar	6	6	6
Lämmönvaihdin, aurinko				
Sisältö	l	-	-	3,6
Pinta-ala	m ²	-	-	0,76

	Yksikkö	SWDP 200/SCDP 250 ¹⁾	SWDP 300	SWDPS 300
Tekniset tiedot yhdessä kattilan kanssa				
Tehon tunnusluku N_L ⁴⁾	N_L	5,5	10,6	10,6
Maksimi jatkuva teho lukemassa: 80 °C syöttölämpötila, 45 °C lämpimän veden ulostulolämpötila ja 10 °C kylmän veden lämpötila				
	kW	69,4	69,4	69,4
	l/min	28	28	28
Huomioitu lämpimän veden määrä	l/h	2600	2600	2600

1) Koskee vain juomavesivaraajaa, puskurimoduuli on kuvattu erillisessä asennusohjeessa.

2) Ilman aurinkolämmitystä tai jälkilatausta, asetettu varaajan lämpötila 55 °C.

3) Sekoitettu vesi vesihanassa (10 °C kylmän veden lämpötilassa).

4) Komponentin DIN 4708 jälkeen seuraavissa lämpötiloissa: Kylmävesi 10 °C, varauslämpötila varaaja 60 °C, menovirtaus-lämmöntuottaja 80 °C, minimi hanalämpötila 45 °C.

Taul. 41 Tekniset tiedot



Varaaja SCDP 250 O koostuu 179 litran juomavesivaraajasta ja 50 litran puskurivaraajasta.

2.6 Energiankulutusta koskevat tuotetiedot

Seuraavat tuotetiedot vastaavat EU:n asetuksia nro 811/2013 sekä nro 812/2013, jotka täydentävät EU-asetusta 2017/1369.

Tämän direktiivin toteuttaminen ja ErP-arvojen ilmoittaminen oikeuttaa valmistajat "CE"-merkintään.

Tuote-numero	Tuotetyyppi	Säiliön tilavuus (V)	Seisontahäviö (S)	Lämminvesivalmisteluenergiäteho kkuusluokka
7716842614	SWDP 200 O 2 C	179,0 l	78,0 W	C
7716842608	SWDP 200 O C	179,0 l	78,0 W	C
7716842615	SCDP 250 O 2-C	179,0 l	78,0 W	C
7716842609	SCDP 250 O-C	179,0 l	78,0 W	C
7716842643	SWDP 300 O 2 C	291,0 l	73,0 W	C
7716842648	SWDP 300 O C	291,0 l	73,0 W	C
7716842651	SWDPS 300 O 2 C	287,0 l	73,0 W	C
7716842656	SWDPS 300 O C	287,0 l	73,0 W	C

Taul. 42 Energiankulutusta koskevat tuotetiedot

3 Määräykset

Ota huomioon seuraavat direktiivit ja standardit:

- Paikalliset määräykset
- **EnEG** (Saksassa)
- **EnEV** (Saksassa)

Lämmitysveden ja juomaveden lämmityslaitteistojen asennus ja varusteet:

- **DIN-** ja **EN-**standardit
 - **DIN 4753-1** – Vedenlämmittimet ..., vaatimukset, merkintä, varusteet ja tarkastus
 - **DIN 4753-7** – juomaveden lämmitin, säiliöt, joiden tilavuus jopa 1000 l, valmistusta, lämmöneristystä ja korroosiosuojaa koskevat vaatimukset
 - **DIN EN 12897** – Vedensyöttö - määräykset ... juomavesivaraaja (tuotenormi)
 - **DIN 1988-100** – juomavesiasennuksia koskevat tekniset määräykset
 - **DIN EN 1717** – juomaveden suojaaminen likaantumislta ...
 - **DIN EN 806-5** – juomavesiasennusten tekniset määräykset
 - **DIN 4708** – Veden keskuslämmityslaitteistot
- **DVGW**
 - Työohje W 551 – Juomavesilaitteet ja johdot, tekniset toimenpiteet legionella-bakteerien lisääntymisen vähentämiseksi uusissa laitteistoissa; ...
 - Työohje W 553 – Kiertojärjestelmien mitoitus ...

Energiankulutusta koskevat tuotetiedot

- **EU-asetus ja direktiivit**
 - **EU-asetus 2017/1369**
 - **EU-asetus 811/2013** ja **812/2013**

4 Kuljetus

VAROITUS

Raskaiden kuormien kantaminen ja asiaankuulumattomien varmistusten käyttö kuljetuksessa aiheuttavat loukkaantumisvaaran!

- ▶ Käytä tarkoitukseen sopivia kuljetusvälineitä.
 - ▶ Varmista, että varaaja ei pääse putoamaan.
-
- ▶ Kuljeta pakattua varaajaa nokkakärryillä ja käytä kiinnityshihnaa (→ kuva 9, sivu 62).
- tai-**
- ▶ Kuljeta pakkaamaton varaaja kuljetusverkossa asennuspaikalle, varo vaurioittamasta liitäntöjä.

i

Lämmönvaihdinta ei ole tarkoituksella asennettu kiinteästi. Sen vuoksi kuljetuksen aikana voi kuulua kolisevaa ääntä. Tämä on kuitenkin harmitonta, eikä tarkoita, että varaaja olisi viallinen.

5 Asennus

Varaaja toimitetaan täysin asennettuna.

- ▶ Tarkasta varaaja vaurioiden ja puuttuvien osien varalta.

5.1 Asennustila

HUOMAUTUS

Jos asennusalusta ei ole tarpeeksi kantava tai muuten sopiva, laitteisto voi vaurioitua!

- ▶ Varmista, että asennusalusta on tasainen ja että sen kantokyky on riittävä.
-
- ▶ Asenna varaaja kuivaan ja pakkasettomaan sisätilaan.
 - ▶ Jos vaarana on, että asennuspaikan lattialle kerääntyy vettä: Aseta varaaja jalustan päälle.
 - ▶ Huomio asennustilan vähimmäisetäisyydet (→ kuva 7, sivu 61).

5.2 Varaajan asennus

- ▶ Poista pakkausmateriaali.
- ▶ Sijoita varaaja paikalleen ja kohdista se.
- ▶ Purista lämmityskierukoiden liitännät yhteen ja yhdistä juomavesiliitännät tiiviisti.

i

Verhousien asennus, grafiikkaosa (→ kuva 11- 16, sivu 63- 65).

5.3 Putkiliitännät

VAROITUS

Juotos- ja hitsaustyöt aiheuttavat palovaaran!

- ▶ Koska lämpöeriste on palavaa materiaalia, pitää juotos- ja hitsaustöissä suorittaa vaadittavat suojaustoimenpiteet (esim. peitä lämpöeriste).
- ▶ Tarkasta töiden jälkeen, että varaajan verhous ei ole vahingoittunut.



VAROITUS

Likainen vesi voi olla vaara terveydelle!

Epäpuhtaasti suoritettavat asennustyöt likaannuttavat vettä.

- ▶ Varaaja on asennettava ja varustettava maakohtaisten normien ja määräysten mukaisesti.

5.3.1 Varaajan hydraulinen liitäntä

Laitteistoiesimerkki, jossa kaikki suositeltavat venttiilit ja hanat grafiikkaosiossa (→ kuva 17, sivu 66)

- ▶ Käytä vain asennusmateriaaleja, jotka kestävät kuumuutta jopa 95 °C (203 °F).
- ▶ Älä käytä avoimia paisuntasäiliöitä.
- ▶ Käytä veden lämmityslaitteistoissa, joissa on muoviputkia, ehdottomasti metallisia kannakkeita.
- ▶ Mitoita tyhjennysjohto liitännän mukaan.
- ▶ Jotta liejunpoisto voidaan taata, älä asenna kaaria tyhjennysputkeen.
- ▶ Suorita lataus mahdollisimman lyhyesti ja vaimennetusti.
- ▶ Takaiskuventtiiliä käytettäessä kylmän veden tulon johtavassa syöttöputkessa: Asenna turvaventtiili takaiskuventtiilin ja kylmän veden tulon väliin.
- ▶ Jos laitteiston lepopaine on yli 5 bar, asenna paineenalennin kylmävesijohtoon.
- ▶ Sulje kaikki käyttämättömät liitännät.

5.3.2 Varoventtiilin asennus

- ▶ Asenna juomavedelle hyväksytyt varoventtiili (≥ DN 20) kylmän veden johtoon (→ kuva 17, sivu 66).
- ▶ Huomioi varoventtiilin asennusohjeet.
- ▶ Ohjaa varoventtiilin poistoputki laskeutumaan vapaasti tarkkailtavaksi alueelle, jossa ei ole pakkasta, vedenpoistokohdan kautta.
 - Poistoputken pitää vastata vähintään varoventtiilin ulostulon poikkileikkausta.
 - Poistoputken pitää pystyä puhaltamaan ulos vähintään tilavuusvirran verran, mikä on mahdollista kylmän veden tulossa (→ taul. 41).
- ▶ Sijoita ohjekilpi seuraavalla tekstillä: "Poistoputka ei saa sulkea. Lämmityksen aikana voi käyttösyistä päästä vettä ulos."

Kun laitteiston lepopaine ylittää 80 % varoventtiilin reagoimispaineen:

- ▶ Esikytke paineenalennin (→ kuva 17, sivu 66).

Verkkopaine (lepopaine)	Varoventtiilin reagoimispaine	Paineenalennusventtiili	
		EU:n sisällä + CH	EU:n ulkopuolella
< 4,8 bar	≥ 6 bar	Ei tarpeellinen	Ei tarpeellinen
5 bar	6 bar	≤ 4,8 bar	≤ 4,8 bar
5 bar	≥ 8bar	Ei tarpeellinen	Ei tarpeellinen
6 bar	≥ 8bar	≤ 5 bar	Ei tarpeellinen
7,8 bar	10 bar	≤ 5 bar	Ei tarpeellinen

Taul. 43 Sopivan paineenalennusventtiilin valinta

5.4 Lämpötila-anturi

Liitä lämpötila-anturi veden lämpötilan mittaamista ja valvontaa varten. Lämpötila-anturien paikkamäärä, katso Projektin kuvaus, taul. 39, sivu 35.

6 Käyttöönotto



VAARA

Ylipaine vaurioittaa varaajaa!

Ylipaine voi aiheuttaa jännitehalkeamia.

- ▶ Älä sulje turvaventtiilin ulospuhallusjohtoa.
- ▶ Ennen varaajan liittämistä, suorita vesijohdoille tiiviystesti.

- ▶ Ota lämmityslaite, rakenneryhmät ja lisävarusteet käyttöön teknisissä asiakirjoissa olevien valmistajan ohjeiden mukaisesti.

6.1 Varaajan käyttöönotto

- ▶ Ennen varaajan täyttämistä: Täytä putket ja varaaja juomavedellä. (→ kuva 18, sivu 66)
- ▶ Täytä varaajaa vedenottoaikaan ollessa avattuna niin paljon, että vettä virtaa ulos. (→ kuva 19, sivu 66)
- ▶ Suorita tiiviystesti. (→ kuva 20, sivu 67)



Suorita varaajan tiiviystarkastus vain juomavedellä. Tarkastuspaine saa olla lämminvesipuolella enintään 10 bar ylipainetta.

Varaajan lämpötilansäätö

- ▶ Säädä toivottu varaajan lämpötila lämmityslaitteen ohjeiden mukaisesti, huomio palovammojen vaara lämminvesihanojen yhteydessä (→ kappale 6.2).

6.2 Käyttäjän koulutus



VAROITUS

Kuumavesihanat saattavat aiheuttaa palovammoja!

Lämminvesikäytön aikana palovammojen vaara kuumavesihanojen läheisyydessä laitteistosta ja käyttöolosuhteista riippuen (lämpödesinfointi).

Kun Lämpimän käyttöveden lämpötilan säätö tapahtuu 60 °C:n avulla vaaditaan termisen sekoittimen asennus.

- ▶ Muistuta käyttäjää, että hän laskee vain sekoitettua vettä hanasta.
- ▶ Selitä varaajan ja lämmityslaitteiston toimintaperiaatteet ja käsittely, kiinnitä erityistä huomiota turvallisuusteknisiin kohtiin.
- ▶ Selitä varoventtiilin toimintatapa ja testaus.
- ▶ Luovuta kaikki liiteasiakirjat käyttäjälle.
- ▶ **Suositus asiakkaalle:** Solmi huolto- ja tarkastussopimus valtuutetun asennusliikkeen kanssa. Huolla varaaja annettujen asennusvälien (→ Taul. 44) mukaisesti ja tarkasta se vuosittain.

Kiinnitä käyttäjän huomio seuraaviin kohtiin:

- ▶ Käyttöveden lämpötilansäätö.
 - Lämmitettäessä voi vettä vuotaa ulos varoventtiilistä.
 - Varoventtiilin poistoputki ulospuhallusputkea täytyy pitää aina auki.
 - Pidä kiinni huoltoväleistä (→ taul. 44).
 - **Suositus, jos pakkasvaara tai käyttäjä on hetken poissa:** Jätä lämmityslaite päälle ja säädä alin vesilämpötila.

7 Käytöstä poistaminen

- ▶ Kytke säätölaitteen lämpötilansäädin pois päältä.



VAROITUS

Kuuma vesi aiheuttaa palovammojen vaaran!

Kuumavesi voi aiheuttaa vakavia palovammoja.

- ▶ Anna varaajan jäähtyä riittävästi.
- ▶ Tyhjennä varaaja (→ kuva 21 / 22, sivu 67). Käytä tätä varten lähimpiä vesihanoja varaajasta käsin.
- ▶ Ota lämmitysjärjestelmän kaikki rakenneryhmät ja lisävarusteet pois käytöstä teknisissä asiakirjoissa olevien valmistajan ohjeiden mukaisesti.
- ▶ Poista paine lämmönvaihtimesta.

8 Ympäristönsuojelu ja tuotteen hävittäminen

Ympäristönsuojelu on Bosch-ryhmän keskeinen yritysstrategia.

Tuotteiden laatu, niiden tehokkuus ja ympäristönsuojelu ovat kaikki yhtä tärkeitä meille, ja kaikkia ympäristönsuojelulakeja ja -säännöksiä noudatetaan tiukasti.

Käytämme parasta mahdollista tekniikkaa ja materiaaleja ympäristön suojelemiseksi, ottaen huomioon taloudelliset näkökohdat.

Pakkaus

Koskien pakkausta osallistumme maakohtaisiin kierrätysprosesseihin, jotka takaavat parhaan mahdollisen kierrätyksen. Kaikki pakkausmateriaalimme ovat ympäristöä kuormittamattomia ja ne voidaan kierrättää.

Laiteromu

Käytöstä poistettavissa laitteissa on raaka-aineita, jotka voidaan kierrättää.

Rakenneryhmät on helppo irrottaa. Muovit on merkitty. Sen vuoksi eri rakenneryhmät on helppo lajitella ja toimittaa joko kierrätykseen tai hävitettäväksi.

Sähkö- ja elektroniikkalaiteromu



Tämä symboli tarkoittaa, että tuotetta ei saa hävittää yhdessä muiden jätteiden kanssa, vaan se täytyy toimittaa käsiteltäväksi, kerättäväksi, kierrettäväksi ja hävitettäväksi jätteidenkeräyspisteisiin.

Symboli koskee maita, joissa on sähköromua koskevat määräykset voimassa, esim. "Eurooppalainen direktiivi 2012/19/EY Sähkö- ja elektroniikkalaitteet". Näissä määräyksissä on määritelty kehyspuitteet, jotka koskevat yksittäisten maiden sähkölaitteiden ja muiden romutettavien laitteiden palautusta ja kierrätystä.

Koska sähkölaitteet saattavat sisältää vaarallisia aineita, on ne kierrätettävä vastuullisesti, jotta mahdollisilta ympäristöhaitoilta vältyttäisiin ja vaikutukset ihmisiin minimoitaisiin. Lisäksi elektroniikkaromun kierrätys säästää luonnollisia resursseja.

Lisätietoa ympäristölle haitallisista käytettyjen sähkö- ja elektroniikkalaitteiden hävittämisestä saa jätteiden hävittämiseen erikoituneista liikkeistä ja myyjältä, jolta tuote ostettiin.

Lisätietoa, katso:

www.weee.bosch-thermotechnology.com/

9 Tarkastus ja huolto



VAROITUS

Kuuma vesi aiheuttaa palovammojen vaaran!

Kuumavesi voi aiheuttaa vakavia palovammoja.

- ▶ Anna varaajan jäähtyä riittävästi.
- ▶ Anna varaajan jäähtyä aina ennen huoltotoimenpiteitä.
- ▶ Noudata puhdistuksen ja huollon ilmoitettuja aikavälejä.
- ▶ Puutteet on korjattava heti.
- ▶ Saa käyttää vain alkuperäisvaraasia!

9.1 Tarkastus/huolto

DIN EN 806-5:n mukaisesti on varaajat tarkastettava joka toinen kuukausi. Tarkasta tällöin asetettu lämpötila ja vertaa sitä lämmitetyn veden todelliseen lämpötilaan.

9.2 Huolto

DIN EN 806-5:n mukaisesti, liite A, taulukko A1, rivi 42 huolto on tehtävä vuosittain. Siihen kuuluu seuraavat työt:

- Varoventtiilin toiminnan tarkastus
- Kaikkien liitäntöjen tiivistarkastus
- Varaajan puhdistus

9.3 Huoltovälit

Huolto suoritetaan läpivirtauksesta, käyttölämpötilasta ja vedenkovuudesta riippuen (→ taul. 44). Monen vuoden kokemuksen perusteella suosittelemme huoltovälejä taulukon 44 mukaisesti.

Klooratun juomaveden tai veden pehennyslaitteistojen käyttö lyhentää huoltovälejä.

Veden ominaisuuksista saa tietoa paikalliselta vesilaitokselta.

Aina veden koostumuksen mukaan arvoista poikkeaminen on suositeltavaa.

Vedenkovuus [°dH]	3...8,4	8,5...14	> 14
Kalsiumkarbonaattipitoisuus CaCO ₃ [mol/m ³]	0,6...1,5	1,6...2,5	> 2,5
Lämpötilat	Kuukaudet		
Normaalin läpivirtauksen yhteydessä (< varaajan sisältö/24 h)			
< 60 °C	24	21	15
60...70 °C	21	18	12
> 70 °C	15	12	6
Nopeutuneen läpivirtauksen yhteydessä (> varaajan sisältö/24 h)			
< 60 °C	21	18	12
60...70 °C	18	15	9
> 70 °C	12	9	6

Taul. 44 Huoltoväli kuukausien mukaan

9.4 Huoltotyöt

9.4.1 Varoventtiilin tarkastus

- ▶ Tarkasta varoventtiili vuosittain.

9.4.2 Kalkinpoisto ja puhdistus

- ▶ Irrota varaaja juomavedenpuolelta verkosta.
- ▶ Sulje sulkuventtiilit (→ kuva 21, sivu 67).
- ▶ Tyhjennä varaaja (→ kuva 22, sivu 67).
- ▶ **Jos kyseessä vähän kalkkia sisältävä vesi:**
Tarkasta säiliö säännöllisesti ja poista kalkkikertymät.

-tai-

▶ Jos vedessä on paljon kalkkia tai likaa:

Suorita varaajalle kalkinpoisto kerääntynyttä kalkkimäärää vastaten kemiallisesti puhdistamalla (esim. käytä kalkkia irrottavaa ainetta, joka on sitruunapohjainen).

9.4.3 Uudelleenkäyttöön otto

- ▶ Huuhtelee varaaja perusteellisesti puhdistuksen tai korjauksen jälkeen.
- ▶ Suorita ilmaus lämmitys- ja juomavesipuolelta.

9.5 Toimintotesti

HUOMAUTUS

Ylipaine voi aiheuttaa vaurioita!

Jos turvaventtiili ei toimi moitteettomasti, ylipaine voi aiheuttaa vaurioita!

- ▶ Tarkasta turvaventtiilin toiminto ja huuhtelee se useampaan kertaan tuulettamalla.
- ▶ Älä sulje turvaventtiilin ulospuhallusaukkoa.

9.6 Tarkastuslista - huolto

► Täytä pöytäkirja ja kirjaa suoritettut työt ylös.

	Päivämäärä							
1	Turvaventtiilin toiminnan tarkastus							
2	Tarkasta, että kaikki liitännät ovat tiiviitä							
3	Varaajan puhdistus/ kalkinpoisto sisäpuolelta							
4	Allekirjoitus leima							

Taul. 45 Tarkastuslista - tarkastus ja huolto

10 Tietosuojaseloste



Me, **Robert Bosch Oy, Äyritie 8 E, 01510 Vantaa, Suomi**, käsittelemme tuote- ja asennustietoja, teknisiä ja liitännätietoja, viestintätietoja, tuoterekisteröinti- ja asiakashistoriatietoja varmistaaksemme tuotteen toiminnallisuuden (6 art. 1 kohdan alakohta b, GDPR), täyttääksemme tuotevalvontaan ja

tuoteturvallisuuteen sekä turvallisuussyihin liittyvät velvoitteemme (6 art. 1 kohdan alakohta f, GDPR), turvataksemme oikeutemme takuuseen ja tuoterekisteröintiin liittyvissä kysymyksissä (6 art. 1 kohdan alakohta f, GDPR) ja analysoidaksemme tuotteidemme jakelua sekä tarjotaksemme tuotteeseen liittyviä yksittäisiä tietoja ja tarjouksia (6 art. kohdan 1 alakohta f, GDPR). Tarjotaksemme palveluita, kuten myynti- ja markkinointipalvelut, sopimusten hallinta, maksujen käsittely, ohjelmointi, hosting- ja hotline-palvelut, voimme tehdä toimeksiantoja ja siirtää tietoja ulkoisille palveluntarjoajille ja/tai Boschin kanssa sidoksissa oleville yritysille. Joissakin tapauksissa, mutta vain asianmukaisen tietosuojatason ollessa taattu, henkilötietoja voidaan siirtää vastaanottajille, joiden sijaintipaikka on Euroopan talousalueen ulkopuolella. Lisätietoa annetaan pyynnöstä. Voit ottaa yhteyttä tietosuojavastaavaamme osoitteeseen: Data Protection Officer, Information Security and Privacy (C/ISP), Robert Bosch GmbH, Postfach 30 02 20, 70442 Stuttgart, GERMANY.

Sinulla on oikeus vastustaa milloin tahansa henkilötietojesi käsittelyä syillä, jotka koskevat erityistä henkilökohtaista tilannettasi, tai jos henkilötietoja käytetään suoramarkkinointitarkoituksiin perustuen GDPR:n 6 art. 1 kohdan alakohtaan f. Ota oikeuksiesi harjoittamiseksi yhteyttä meihin osoitteeseen **DPO@bosch.com**. Lisätietoja saat seuraamalla QR-koodia.

Inhoudsopgave

1 Toelichting bij de symbolen en veiligheidsvoorschriften	42
1.1 Symboolverklaringen.....	42
1.2 Algemene veiligheidsvoorschriften.....	42
2 Gegevens betreffende het product	43
2.1 Gebruik volgens de voorschriften.....	43
2.2 Leveringsomvang.....	43
2.3 Productbeschrijving.....	43
2.4 Typeplaat.....	44
2.5 Technische gegevens.....	44
2.6 Productgegevens voor energieverbruik.....	45
3 Voorschriften	45
4 Transport	46
5 Montage	46
5.1 Opstellingsruimte.....	46
5.2 Boiler opstellen.....	46
5.3 Hydraulische aansluiting.....	46
5.3.1 Hydraulisch aansluiten boiler.....	46
5.3.2 Overstortventiel inbouwen.....	46
5.4 Temperatuursensoren.....	46
6 In bedrijf nemen	47
6.1 Boiler in bedrijf nemen.....	47
6.2 Instrueren gebruiker.....	47
7 Buitenbedrijfstelling	47
8 Milieubescherming en recyclage	47
9 Inspectie en onderhoud	48
9.1 Inspectie.....	48
9.2 Onderhoud.....	48
9.3 Onderhoudsintervallen.....	48
9.4 Onderhoudswerkzaamheden.....	48
9.4.1 Overstortventiel controleren.....	48
9.4.2 Ontkalking en reiniging.....	48
9.4.3 Opnieuw in bedrijf stellen.....	48
9.5 Werkingscontrole.....	48
9.6 Checklists voor onderhoud.....	49
10 Aanwijzing inzake gegevenbescherming	49

1 Toelichting bij de symbolen en veiligheidsvoorschriften

1.1 Symboolverklaringen

Waarschuwingen

Bij waarschuwingen geven signaalwoorden de soort en de ernst van de gevolgen aan indien de maatregelen ter voorkoming van het gevaar niet worden opgevolgd.

De volgende signaalwoorden zijn vastgelegd en kunnen in dit document worden gebruikt:



GEVAAR betekent dat zwaar tot levensgevaarlijk lichamelijk letsel zal ontstaan.



WAARSCHUWING betekent dat zwaar tot levensgevaarlijk lichamelijk letsel kan ontstaan.



VOORZICHTIG betekent, dat licht tot middelzwaar persoonlijk letsel kan ontstaan.

OPMERKING

OPMERKING betekent dat materiële schade kan ontstaan.

Belangrijke informatie



Belangrijke informatie, zonder gevaar voor mens of materialen, wordt met het getoonde info-symbool gemarkeerd.

Aanvullende symbolen

Symbol	Betekenis
▶	Handelingsstap
→	Kruisverwijzing naar een andere plaats in het document
•	Opsomming/lijstpositie
–	Opsomming/lijstpositie (2e niveau)

Tabel 46

1.2 Algemene veiligheidsvoorschriften

⚠ Installatie, inbedrijfstelling, onderhoud

Installatie, inbedrijfstelling en onderhoud mogen alleen door een erkend vakman worden uitgevoerd.

- ▶ Boiler en toebehoren overeenkomstig de bijbehorende installatiehandleiding monteren en in bedrijf stellen.
- ▶ Gebruik om zuurstoftoevoer en daarmee ook corrosie te verminderen geen diffusie-open bestanddelen! Gebruik geen open expansievaten.
- ▶ **Sluit het veiligheidsventiel in geen geval af!**
- ▶ Gebruik alleen originele wisselstukken.

OPMERKING
Schade aan de installatie door onderdruk in de boiler!

Indien een hoogteverschil van ≥ 8 meter tussen de warmwateruitgang het en uitlooppunt wordt overschreden, kan een onderdruk optreden, die de boiler vervormt.

- ▶ Hoogteverschillen ≥ 8 meter tussen warmwateruitgang en uitlooppunt vermijden.
- ▶ Installeer een antivacuümklep, wanneer het hoogteverschil ≥ 8 meter tussen de warmwateruitlaat en het uitlooppunt is.

⚠ Instructies voor de doelgroep

Deze installatiehandleiding is bedoeld voor installateurs van gas- en waterinstallaties, verwarmings- en elektrotechniek. Houd de instructies in alle handleidingen aan. Indien deze niet worden aangehouden kunnen materiële schade, lichamelijk letsel en zelfs levensgevaar ontstaan.

- ▶ Installatie-, service- en inbedrijfstellingshandleidingen (warmteproducent, verwarmingsregelaar, pompen enz.) voor de installatie lezen.
- ▶ Neem de veiligheidsinstructies en waarschuwingaankwijzingen in acht.
- ▶ Neem de nationale en regionale voorschriften, technische regels en richtlijnen in acht.
- ▶ Documenteer uitgevoerde werkzaamheden.

⚠ Overdracht aan de gebruiker

Instrueer de gebruiker bij de overdracht in de bediening en bedrijfsomstandigheden van de cv-installatie.

- ▶ Bediening uitleggen – daarbij in het bijzonder op alle veiligheidsrelevante handelingen ingaan.
- ▶ Wijs met name op de volgende punten:
 - Ombouw of herstelling mogen alleen door een erkend vakman worden uitgevoerd.
 - Voor het veilig en milieuvriendelijk bedrijf is minimaal een jaarlijkse inspectie en een behoefteafhankelijke reiniging en onderhoud nodig.
- ▶ De mogelijke gevolgen (persoonlijk letsel of dood of materiële schade) van een ontbrekende of onjuiste inspectie, reiniging en onderhoud te identificeren.
- ▶ Wijs op de gevaren door koolstofmonoxide (CO) en adviseer het gebruik van CO-melders.
- ▶ Installatie- en bedieningshandleidingen ter bewaring aan de gebruiker geven.

2 Gegevens betreffende het product
2.1 Gebruik volgens de voorschriften

Warmwaterboilers van roestvrij staal (boilers) zijn bestemd voor de opwarming en opslag van drinkwater. De voor drinkwater geldende nationale voorschriften, richtlijnen en normen naleven.

De boiler alleen in gesloten warmwatersystemen gebruiken. Ieder ander gebruik komt niet overeen met de voorschriften. Daaruit resulterende schade valt niet onder de aansprakelijkheid.

Als kadervoorwaarde voor het drinkwater geldt de Europese drinkwaterrichtlijn 98/83/EV van 03.11.1998.

De volgende waarden zijn van belang:

Waterkwaliteit	Eenheid	Waarde
Chloor	ppm	≤ 250
Sulfaat	ppm	≤ 250
pH-waarde	-	$\geq 6,5 \dots \leq 9,5$
Geleidbaarheid	$\mu\text{S/cm}$	≤ 2500

Tabel 47 Eisen aan het drinkwater

2.2 Leveringsomvang

- Warmwaterboiler
- Technische documentatie
- Temperatuursensor TW1 (onder) gemonteerd:
 - 1x voor SWDP 200/SCDP 250/SWDP 300
 - 2x voor SWDPS 300
- 1x Temperatuursensor TW2 (boven) gemonteerd
- 4 m sensorkabel:
 - 2x voor SWDP 200/SCDP 250/SWDP 300
 - 3x voor SWDPS 300
- Manteldelen

2.3 Productbeschrijving

Deze installatie- en onderhoudshandleiding geldt voor de volgende typen:

- Boiler van roestvrij staal (gebeitst en gepassiveerd)
 - met een warmtewisselaar: SWDP 200/SCDP 250/SWDP 300
 - met twee warmtewisselaars: SWDPS 300

Pos.	Omschrijving
1	Warmwateruitgang
2	Koudwateringang
3	Retour warmtepomp
4	Aanvoer warmtepomp
5	TW2
6	TW1
7	Verstelbare voeten
8	EPS-isolatie (SWDP 200/SCDP 250) PU-isolatie (SWDP 300/SWDPS 300)
9	Metalen bekleding
10	Aanvoer solar
11	Retour solar

Tabel 48 Productbeschrijving (→afb. 1-3, pagina 58-59)

2.4 Typeplaat

Pos.	Omschrijving
1	Type
2	Serienummer
3	Effectieve inhoud (totaal)
4	Standby-energieverbruik
5	Verwarmd volume door elektrische weerstand
6	Fabricagejaar
7	Corrosiebescherming
8	Maximale temperatuur warm water
9	Maximale aanvoertemperatuur cv-water
10	Maximale aanvoertemperatuur solar
11	Elektrische aansluitleiding
12	Continu vermogen

Pos.	Omschrijving
13	Debiet voor bereiken van het continu vermogen
14	Met 40 °C aftapbaar volume door elektrische weerstand verwarmd
15	Maximale bedrijfsdruk drinkwaterzijde
16	Maximale ontwerpdruk (koud water)
17	Maximale bedrijfsdruk cv-water
18	Maximale bedrijfsdruk zonnepijp
19	Maximale bedrijfsdruk drinkwaterzijde (alleen CH)
20	Maximale testdruk drinkwaterzijde (alleen CH)
21	Maximale warmwatertemperatuur bij elektrisch verwarmingselement

Tabel 49 Typeplaat

2.5 Technische gegevens

	Eenheid	SWDP 200/SCDP 250 ¹⁾	SWDP 300	SWDPS 300
Afmetingen en technische gegevens	-	→ afb. 4, pagina 59	→ afb. 5, pagina 60	→ afb. 6, pagina 61
Drukverliesdiagram	-	→ afb. 8, pagina 62	→ afb. 8, pagina 62	→ afb. 8, pagina 62
Boilerinhoud				
Nuttige inhoud (totaal)	l	179	291	287
Effectief warmwatervolume ²⁾ Bij uitlooptemperatuur warmwater ³⁾ :				
45 °C	l	225	374	369
40 °C	l	268	437	431
Maximale debiet	l/min	18	29	29
Maximale temperatuur warm water	°C	95	95	95
Maximale bedrijfsdruk drinkwater	bar	10	10	10
Warmtewisselaar				
Inhoud	l	10,9	10,7	10,7
Oppervlak	m ²	1,98	1,95	1,95
Opwarmtijd bij nominaal vermogen (15 °C koudwatertemperatuur, 55 °C boiler temperatuur) met dT van 5 K				
4 kW	min	144	312	312
6 kW	min	99	211	211
8 kW	min	76	160	160
10 kW	min	62	129	129
12 kW	min	52	108	108
14 kW	min	45	93	93
16 kW	min	40	82	82
18 kW	min	36	73	73
20 kW	min	32	66	66
Maximale temperatuur cv-water	°C	95	95	95
Maximale bedrijfsdruk cv-water	bar	6	6	6
Warmtewisselaar zonnestelsysteem				
Inhoud	l	-	-	3,6
Oppervlak	m ²	-	-	0,76

	Eenheid	SWDP 200/SCDP 250 ¹⁾	SWDP 300	SWDPS 300
Technische gegevens in combinatie met cv-ketel				
Vermogensgetal N_L ⁴⁾	N_L	5,5	10,6	10,6
Maximale continu vermogen bij: 80 °C aanvoertemperatuur, 45 °C uitlooptemperatuur warmwater en 10 °C koudwatertemperatuur	kW l/min	69,4 28	69,4 28	69,4 28
Benodigde hoeveelheid cv-water	l/h	2600	2600	2600

1) Betreft alleen boiler, buffermodule wordt in afzonderlijke installatiehandleiding beschreven.

2) Zonder solarverwarming of bijladen; ingestelde boiler temperatuur 55 °C.

3) Gemengd water aan tappunt (bij 10 °C koudwatertemperatuur).

4) Conform DIN 4708 bij de volgende temperaturen: koud water 10 °C, laadtemperatuur boiler 60 °C, Aanvoer warmteproducent 80 °C, minimale afnametemperatuur 45 °C.

Tabel 50 Technische gegevens



Boiler SCDP 250 O bestaande uit een 179 liter drinkwaterboiler en een 50 liter buffervat.

2.6 Productgegevens voor energieverbruik

De volgende productgegevens voldoen aan de eisen van de EU-verordeningen nummer 811/2013 en 812/2013 als aanvulling op de EU-verordening 2017/1369.

Door de implementatie van deze richtlijn met opgave van de ErP-waarden heeft de fabrikant het recht tot gebruik van de "CE"-markering.

Artikel-nummer	Type	Opslagvolume (V)	Warmhoudverlies (S)	Warmwaterbereiding-energie-efficiëntieklasse
7716842614	SWDP 200 O 2 C	179,0 l	78,0 W	C
7716842608	SWDP 200 O C	179,0 l	78,0 W	C
7716842615	SCDP 250 O 2-C	179,0 l	78,0 W	C
7716842609	SCDP 250 O-C	179,0 l	78,0 W	C
7716842643	SWDP 300 O 2 C	291,0 l	73,0 W	C
7716842648	SWDP 300 O C	291,0 l	73,0 W	C
7716842651	SWDPS 300 O 2 C	287,0 l	73,0 W	C
7716842656	SWDPS 300 O C	287,0 l	73,0 W	C

Tabel 51 Productgegevens over het energieverbruik

3 Voorschriften

Respecteer de volgende richtlijnen en normen:

- Plaatselijke voorschriften
- **EnEG** (in Duitsland)
- **EnEV** (in Duitsland)

Installatie en uitrusting van verwarmings- en warmwatertoestellen:

- **DIN**- en **EN**-normen
 - **DIN 4753-1** – Waterververwarming ...; eisen, markering, uitrusting en controle
 - **DIN 4753-7** – Drinkwaterverwarmer, reservoir met een volume tot 1000 l, eisen aan de fabricage, warmte-isolatie en corrosiebescherming
 - **DIN EN 12897** – Watervoorziening – bepaling voor ... Boilerwaterverwarmer (productnorm)
 - **DIN 1988-100** – Technische regels voor drinkwaterinstallaties
 - **DIN EN 1717** – Bescherming van het drinkwater tegen verontreinigingen ...
 - **DIN EN 806-5** – Technische regels voor drinkwaterinstallaties
 - **DIN 4708** – Centrale installaties voor het verwarmen van water
- **DVGW**
 - Werkblad W 551 – Drinkwaterverwarmings- en leidinginstallaties; technische maatregelen ter vermindering van de legionellagroei in nieuwe installaties; ...
 - Werkblad W 553 – Meten van circulatiesystemen ...

Productgegevens over het energieverbruik

- **EU-verordening en richtlijnen**
 - **EU-verordening 2017/1369**
 - **EU-verordening 811/2013 en 812/2013**

4 Transport



WAARSCHUWING

Gevaar voor letsel door dragen van zware lasten en ondeskundige beveiliging bij het transport!

- ▶ Geschikte transportmiddelen gebruiken.
 - ▶ Boiler beveiligen tegen vallen.
-
- ▶ Transporteer de verpakte boiler met steekkar en spanband (→ afb. 9, pagina 62).
- of-**
- ▶ Transporteer de onverpakte boiler met transportnet, daarbij de aansluitingen tegen beschadiging beschermen.



De warmtewisselaar is niet absoluut star gemonteerd. Daarom kunnen er klapperende geluiden tijdens het transport ontstaan. Dit is technisch zonder bezwaar en betekent geen defect aan de boiler.

5 Montage

De boiler wordt compleet gemonteerd geleverd.

- ▶ Controleer of de boiler compleet en niet beschadigd is.

5.1 Opstellingsruimte

OPMERKING

Schade aan de installatie door onvoldoende draagkracht van het opstellingsoppervlak of door een niet geschikte ondergrond!

- ▶ Waarborgen dat het opstellingsoppervlak vlak is en voldoende draagkracht heeft.
-
- ▶ Stel de boiler in een droge en vorstvrije binnenruimte op.
 - ▶ Plaats de boiler op een sokkel wanneer het gevaar bestaat, dat op de opstellingsplaats water op de vloer kan druppelen.
 - ▶ Respecteer de minimale afstanden in de opstellingsruimte (→ afb. 7, pagina 61).

5.2 Boiler opstellen

- ▶ Verwijder het verpakkingsmateriaal.
- ▶ Stel de boiler op en lijn deze uit.
- ▶ Verwarmingsslangaansluitingen afpersen en wateraansluitingen vlak afdichtend verbinden.



Montage van de manteldelen in het grafische deel (→ afb. 11- 16, pagina 63- 65).

5.3 Hydraulische aansluiting



WAARSCHUWING

Brandgevaar door soldeer- en laswerk!

- ▶ Tref bij soldeer- en laswerk de gepaste veiligheidsmaatregelen, aangezien de warmte-isolatie brandbaar is (bijv. warmte-isolatie afdekken).
- ▶ Controleer de boilermantel na de werkzaamheden op schade.



WAARSCHUWING

Gevaar voor de gezondheid door vervuild water!

Onzorgvuldig uitgevoerde montagewerkzaamheden vervuilen het water.

- ▶ Installeer de boiler hygiënisch conform de nationale normen en richtlijnen.

5.3.1 Hydraulisch aansluiten boiler

Installatievoorbeeld met alle aanbevolen ventielen en kranen in de grafiek (→ afb. 17, pagina 66)

- ▶ Gebruik installatiemateriaal dat tot 95 °C (203 °F) temperatuurbestendig is.
- ▶ Gebruik geen open expansievaten.
- ▶ Gebruik bij waterverwarmingsinstallaties met kunststof leidingen metalen aansluitkoppelingen.
- ▶ Dimensioneer de aftapleiding conform de aansluiting.
- ▶ Bouw geen bochten in de aftapleiding in, anders kan de installatie niet goed spuien.
- ▶ Oplaatleiding zo kort mogelijk uitvoeren en isoleren.
- ▶ Verplicht een overstortventiel tussen terugslagklep en koudwateringang inbouwen.
- ▶ Wanneer de rustdruk van de installatie hoger dan 5 bar is, moet een drukverminderaar aan de koudwaterleiding geïnstalleerd worden.
- ▶ Sluit alle niet gebruikte aansluitingen.

5.3.2 Overstortventiel inbouwen

- ▶ Bouw een voor drinkwater toegelaten overstortventiel (≥ DN 20) in de koudwaterleiding in (→ afb. 17, pagina 66).
- ▶ Installatiehandleiding van het overstortventiel respecteren.
- ▶ De uitblaasleiding van het overstortventiel moet in het tegen bevroering beschermde gebied via een afwatering uitmonden, waarbij de plaats vrij moet kunnen worden geobserveerd.
 - De uitblaasleiding moet minimaal overeenkomen met de uitlaatdiameter van de veiligheidklep.
 - De uitblaasleiding moet minimaal het debiet kunnen afblazen, dat in de koudwateringang mogelijk is (→ tab. 50).
- ▶ Instructiebord met de volgende tekst op het overstortventiel aanbrengen "Uitblaasleiding niet afsluiten. Tijdens het verwarmen kan bedrijfsmatig water ontsnappen."

Wanneer de rustdruk van de installatie hoger wordt dan 80 % van de aanspreekdruk van het overstortventiel:

- ▶ Drukreduceerventiel voorschakelen (→ afb. 17, pagina 66).

Aansluitdruk (rustdruk)	Aanspreekdruk overstortventiel	Drukreduceerventiel in de EU + CH	Buiten de EU
< 4,8 bar	≥ 6 bar	Niet nodig	Niet nodig
5 bar	6 bar	≤ 4,8 bar	≤ 4,8 bar
5 bar	≥ 8bar	Niet nodig	Niet nodig
6 bar	≥ 8bar	≤ 5 bar	Niet nodig
7,8 bar	10 bar	≤ 5 bar	Niet nodig

Tabel 52 Keuze van een geschikt drukreduceerventiel

5.4 Temperatuursensoren

Voor de meting en bewaking van de watertemperatuur temperatuursensor aansluiten. Aantal en positie van de temperatuursensor, zie productbeschrijving, tab. 48, pagina 43.

6 In bedrijf nemen



GEVAAR

Beschadiging van de boiler door overdruk!

Door overdruk kunnen spanningsscheuren ontstaan.

- ▶ Uitblaasleiding van het overstortventiel niet afsluiten.
- ▶ Voer voor de aansluiting van de boiler de dichtheidstest op de waterleidingen uit.

- ▶ Neem cv-ketels, modules en toebehoren conform de instructies van de leverancier in de technische documenten in gebruik.

6.1 Boiler in bedrijf nemen

- ▶ Voor het vullen van de boiler: leidingen en boiler met drinkwater spoelen. (→ afb. 18, pagina 66)
- ▶ Boiler bij geopend warmwateraftappunt vullen tot er water uitkomt. (→ afb. 19, pagina 66)
- ▶ Voer een dichtheidstest uit. (→ afb. 20, pagina 67)



Voer de lekdichtheidstest van de boiler uitsluitend met drinkwater uit. De testdruk mag aan de warmwaterzijde maximaal 10 bar overdruk zijn.

Instelling van de boiler temperatuur

- ▶ Gewenste boiler temperatuur conform de bedieningshandleiding van de cv-ketel instellen, rekening houdend met het verbrandingsgevaar aan de warmwatertappunten (→ hoofdstuk 6.2).

6.2 Instrueren gebruiker



WAARSCHUWING

Verbrandingsgevaar aan de tappunten van het warm water!

Tijdens het warmwaterbedrijf bestaat afhankelijk van de installatie en het bedrijf (thermische desinfectie) gevaar voor letsel door hete vloeistoffen aan de warmwatertappunten.

Bij instelling van een warmwatertemperatuur boven 60 °C is de inbouw van een thermische mengkraan voorgeschreven.

- ▶ Wijs de gebruiker erop dat hij alleen gemengd water gebruikt.
- ▶ Werking en gebruik van de cv-installatie en de boiler uitleggen en op veiligheidstechnische aspecten wijzen.
- ▶ Leg de werking en controle van het overstortventiel uit.
- ▶ Overhandig alle bijbehorende documenten aan de gebruiker.
- ▶ **Aanbeveling voor de gebruiker:** sluit een onderhouds- en inspectiecontract af met een erkend vakman. Onderhoud de boiler conform de gegeven onderhoudsintervallen (→ tab. 53) en jaarlijks inspecteren.

Wijs de gebruiker op de volgende punten:

- ▶ Warmwatertemperatuur instellen.
 - Bij opwarmen kan water uit het overstortventiel ontsnappen.
 - Uitblaasleiding van het overstortventiel altijd open houden.
 - Onderhoudsintervallen naleven (→ tab. 53).
 - **Aanbeveling bij vorstgevaar en kortstondige afwezigheid van de gebruiker:** laat de cv-installatie in bedrijf en stel de laagste warmwatertemperatuur in.

7 Buitenbedrijfstelling

- ▶ Schakel de temperatuurregelaar op de regelaar uit.



WAARSCHUWING

Verbrandingsgevaar door heet water!

Heet water kan zware verbranding veroorzaken.

- ▶ Laat de boiler voldoende afkoelen.
- ▶ Boiler leegmaken (→ afb. 21 / 22, pagina 67). Hiervoor de naastgelegen waterkranen, vanuit boiler gezien, gebruiken.
- ▶ Stel alle modules en toebehoren van de cv-installatie conform de aanwijzingen van de fabrikant in de technische documentatie buiten bedrijf.
- ▶ Maak de warmtewisselaar drukloos.

8 Milieubescherming en recyclage

Milieubescherming is een ondernemingsprincipe van de Bosch-groep. Kwaliteit van de producten, rendement en milieubescherming zijn even belangrijke doelen voor ons. Wetten en voorschriften op het gebied van de milieubescherming worden strikt gerespecteerd.

Ter bescherming van het milieu gebruiken wij, rekening houdend met bedrijfseconomische gezichtspunten, de best mogelijke techniek en materialen.

Verpakking

Voor wat de verpakking betreft nemen wij deel aan de nationale verwerkingssystemen, die een optimale recycling waarborgen.

Alle gebruikte verpakkingsmaterialen zijn milieuvriendelijk en kunnen worden hergebruikt.

Oud apparaat

Oude toestellen bevatten materialen, die hergebruikt kunnen worden. De modules kunnen gemakkelijk worden gescheiden. Kunststoffen zijn gemarkeerd. Daardoor kunnen de verschillende componenten worden gesorteerd en voor recycling of afvalverwerking worden afgegeven.

Afgedankte elektrische en elektronische apparatuur



Dit symbool betekent, dat het product niet samen met ander afval mag worden afgevoerd, maar voor behandeling, inzameling, recycling en afvoeren naar de daarvoor bedoelde verzamelplaatsen moet worden gebracht.

Dit symbool geldt voor landen met voorschriften op het gebied van verschromten van elektronica, bijv. de "Europese richtlijn 2012/19/EG betreffende oude elektrische en elektronische apparaten". In deze voorschriften is het kader vastgelegd voor de inlevering en recycling van oude elektronische apparaten in de afzonderlijke landen.

Aangezien elektronische toestellen gevaarlijke stoffen kunnen bevatten, moeten deze op verantwoorde wijze worden gerecycled om mogelijke milieuschade en gevaren voor de menselijke gezondheid tot een minimum te beperken. Bovendien draagt het recyclen van elektronisch schroot bij aan het behoud van natuurlijke hulpbronnen.

Voor meer informatie over het milieuvriendelijke afvoeren van afgedankte elektrische en elektronische apparatuur kunt u contact opnemen met de plaatselijke autoriteiten, uw afvalverwerkingsbedrijf of de verkoper bij wie u het product hebt gekocht.

Meer informatie vindt u hier:

www.weee.bosch-thermotechnology.com/

9 Inspectie en onderhoud



WAARSCHUWING

verbrandingsgevaar door heet water!

Heet water kan zware brandwonden veroorzaken.

- ▶ Laat de boiler voldoende afkoelen.
- ▶ Laat voor alle onderhoudswerkzaamheden de boiler afkoelen.
- ▶ Reiniging en onderhoud in de opgegeven intervallen uitvoeren.
- ▶ Gebreken onmiddellijk herstellen.
- ▶ Alleen originele reserveonderdelen gebruiken!

9.1 Inspectie

Voer overeenkomstig DIN EN 806-5 aan de boilers om de 2 maanden een controle uit. Controleer daarbij de ingestelde temperatuur en vergelijk deze met de feitelijke temperatuur van het verwarmde water.

9.2 Onderhoud

Overeenkomstig DIN EN 806-5, bijlage A, tabel A1, regel 42 is jaarlijks onderhoud vereist. Daaronder vallen de volgende werkzaamheden:

- Functiecontrole van het overstortventiel
- Dichtheidscontrole van alle aansluitingen
- Reiniging van de boiler

9.3 Onderhoudsintervallen

Het onderhoud moet afhankelijk van debiet, bedrijfstemperatuur en waterhardheid worden uitgevoerd (→ tab. 53). Op grond van onze jarenlange ervaring adviseren wij daarom de onderhoudsintervallen volgens tabel 53 te kiezen.

Het gebruik van gechloreerd drinkwater of waterontharders verkort de onderhoudsintervallen.

De waterkwaliteit kan bij het plaatselijke waterbedrijf worden opgevraagd.

Afhankelijk van de watersamenstelling zijn afwijkingen van de genoemde waarden zinvol.

Waterhardheid [°dH]	3...8,4	8,5...14	> 14
Concentratie calciumcarbonaat CaCO ₃ [mol/m ³]	0,6...1,5	1,6...2,5	> 2,5
Temperaturen	Maanden		
Bij normaal debiet (< boilerinhoud/24 h)			
< 60 °C	24	21	15
60...70 °C	21	18	12
> 70 °C	15	12	6
Bij verhoogd debiet (> boilerinhoud/24 h)			
< 60 °C	21	18	12
60...70 °C	18	15	9
> 70 °C	12	9	6

Tabel 53 Onderhoudsintervallen in maanden

9.4 Onderhoudswerkzaamheden

9.4.1 Overstortventiel controleren

- ▶ Overstortventiel jaarlijks controleren.

9.4.2 Ontkalking en reiniging

- ▶ Ontkoppel de boiler aan de drinkwaterzijde van het net.
- ▶ Afsluiters sluiten (→ afb. 21, pagina 67).
- ▶ Tap de boiler af (→ afb. 22, pagina 67).
- ▶ **Bij kalkarm water:**
controleer het reservoir regelmatig en verwijder kalkaanslag.

-of-

- ▶ **Bij kalkhoudend water respectievelijk sterke verontreiniging:**
ontkalk de boiler afhankelijk van de optredende kalkhoeveelheid regelmatig via een chemische reiniging (bijvoorbeeld met een geschikt kalkoplossend middel op citroenzuurbasis).

9.4.3 Opnieuw in bedrijf stellen

- ▶ Boiler na de reiniging of reparatie grondig spoelen.
- ▶ Ontlucht de cv- en drinkwaterzijde.

9.5 Werkingscontrole

OPMERKING

Schade door overdruk!

Een niet perfect functionerend veiligheidsventiel kan schade door overdruk veroorzaken!

- ▶ Werking van het veiligheidsventiel controleren en meermaals door spuien doorspoelen.
- ▶ Uitblaasopening van de veiligheidsklep niet afsluiten.

9.6 Checklists voor onderhoud

► Protocol invullen en de uitgevoerde werkzaamheden noteren.

	Datum							
1	Controleer het veiligheidsventiel op functie							
2	Aansluitingen op dichtheid controleren							
3	Ontkalk/reinig de boiler inwendig							
4	Handtekening stempel							

Tabel 54 Checklists voor inspectie en onderhoud

10 Aanwijzing inzake gegevenbescherming



Wij, **Bosch Thermotechnology n.v./s.a., Zandvoortstraat 47, 2800 Mechelen, België**, verwerken product- en installatie-informatie, technische - en aansluitgegevens, communicatiegegevens, product-registraties en historische klantgegevens om product-functionaliteit te realiseren (art. 6 (1) subpar. 1 (b)

AVG) om aan onze plicht tot producttoezicht te voldoen en om redenen van productveiligheid en beveiliging (art. 6 (1) subpar. 1 (f) AVG), vanwege onze rechten met betrekking tot garantie- en productregistratievragen (art. 6 (1) subpar. 1 (f) AVG), voor het analyseren van de distributie van onze producten en om te voorzien in geïndividualiseerde informatie en aanbiedingen gerelateerd aan het product (art. 6 (1) subpar. 1 (f) AVG). Om diensten te verlenen zoals verkoop- en marketing, contractmanagement, betalingsverwerking, ontwikkeling, data hosting en telefonische diensten kunnen wij gegevens ter beschikking stellen en overdragen aan externe dienstverleners en/of bedrijven gelieerd aan Bosch. In bepaalde gevallen, maar alleen indien een passende gegevensbeveiliging is gewaarborgd, kunnen persoonsgegevens worden overgedragen aan ontvangers buiten de Europese Economische Ruimte (EER). Meer informatie is op aanvraag beschikbaar. U kunt contact opnemen met onze Data Protection Officer onder: Data Protection Officer, Information Security and Privacy (C/ISP), Robert Bosch GmbH, Postfach 30 02 20, 70442 Stuttgart, DUITSLAND.

U heeft te allen tijde het recht om bezwaar te maken tegen de verwerking van uw persoonsgegevens conform art. 6 (1) subpar. 1 (f) AVG om redenen met betrekking tot uw specifieke situatie of voor direct marketingdoeleinden. Neem voor het uitoefenen van uw recht contact met ons op via privacy.ttbe@bosch.com. Voor meer informatie, scan de QR-code.

Sommaire

1	Explication des symboles et mesures de sécurité	50
1.1	Explications des symboles	50
1.2	Consignes générales de sécurité	50
2	Informations produit	51
2.1	Utilisation conforme à l'usage prévu	51
2.2	Contenu de livraison	51
2.3	Description du produit	51
2.4	Plaque signalétique	52
2.5	Caractéristiques techniques	52
2.6	Caractéristiques du produit relatives à la consommation énergétique	53
3	Règlements	53
4	Transport	54
5	Montage	54
5.1	Local d'installation	54
5.2	Mise en place du ballon	54
5.3	Raccordements hydrauliques	54
5.3.1	Raccordement hydraulique du ballon	54
5.3.2	Installer une soupape de sécurité	55
5.4	Sonde de température	55
6	Mise en service	55
6.1	Mettre le ballon en service	55
6.2	Informations à l'attention de l'utilisateur	55
7	Mise hors service	55
8	Protection de l'environnement et recyclage	56
9	Inspection et entretien	56
9.1	Révision	56
9.2	Entretien	56
9.3	Intervalles de maintenance	56
9.4	Travaux d'entretien	56
9.4.1	Contrôler la soupape de sécurité	56
9.4.2	Détartrage et nettoyage	56
9.4.3	Remise en service	56
9.5	Contrôle de fonctionnement	57
9.6	Liste de contrôle pour la maintenance	57
10	Déclaration de protection des données	57

1 Explication des symboles et mesures de sécurité

1.1 Explications des symboles

Avertissements

Les mots de signalement des avertissements caractérisent le type et l'importance des conséquences éventuelles si les mesures nécessaires pour éviter le danger ne sont pas respectées.

Les mots de signalement suivants sont définis et peuvent être utilisés dans le présent document :



DANGER signale la survenue d'accidents graves à mortels en cas de non respect.



AVERTISSEMENT signale le risque de dommages corporels graves à mortels.



PRUDENCE signale le risque de dommages corporels légers à moyens.

AVIS

AVIS signale le risque de dommages matériels.

Informations importantes



Les informations importantes ne concernant pas de situations à risques pour l'homme ou le matériel sont signalées par le symbole d'info indiqué.

Autres symboles

Symbole	Signification
▶	Etape à suivre
→	Renvoi à un autre passage dans le document
•	Énumération/Enregistrement dans la liste
–	Énumération / Entrée de la liste (2e niveau)

Tab. 55

1.2 Consignes générales de sécurité

⚠ Installation, mise en service, maintenance

L'installation, la première mise en service et la maintenance doivent être exécutées par une entreprise spécialisée qualifiée.

- ▶ Monter et mettre en marche le ballon et les accessoires selon la notice d'installation correspondante.
- ▶ Afin d'éviter l'entrée d'oxygène et donc la corrosion, ne pas utiliser d'éléments perméables ! Ne pas utiliser de vase d'expansion ouvert.
- ▶ **Ne fermer en aucun cas la soupape de sécurité !**
- ▶ Utiliser uniquement des pièces de rechange fabricant.

AVIS

Dommages sur l'installation dus à la dépression dans le ballon d'eau chaude sanitaire !

Si la différence de hauteur entre la sortie eau chaude et le point d'écoulement est supérieure à ≥ 8 mètres, une dépression peut se former et déformer le ballon d'eau chaude sanitaire.

- ▶ Eviter d'avoir une différence de hauteur ≥ 8 mètres entre la sortie eau chaude et le point d'écoulement.
- ▶ Installer une vanne anti-vide lorsque la différence de hauteur est ≥ 8 mètres entre la sortie eau chaude et le point d'écoulement.

⚠️ Consignes pour le groupe cible

Cette notice d'installation s'adresse aux spécialistes en matière d'installations gaz et eau, de technique de chauffage et d'électricité. Les consignes de toutes les notices doivent être respectées. Le non-respect peut entraîner des dommages matériels, des dommages corporels, voire la mort.

- ▶ Lire les notices d'installation, de maintenance et de mise en service (générateur de chaleur, régulateur de chauffage, pompe, etc.) avant l'installation.
- ▶ Respecter les consignes de sécurité et d'avertissement.
- ▶ Respecter les règlements nationaux et locaux, ainsi que les règles techniques et les directives.
- ▶ Documenter les travaux effectués.

⚠️ Livraison à l'utilisateur

Lors de la livraison, montrer à l'utilisateur comment faire fonctionner le ballon de stockage et l'informer sur son état de fonctionnement.

- ▶ Expliquer comment faire fonctionner l'ensemble du système et attirer l'attention de l'utilisateur sur toute mesure de sécurité utile.
- ▶ Souligner en particulier les points suivants :
 - Les altérations et les réparations doivent être effectuées uniquement par une entreprise qualifiée.
 - Un fonctionnement sûr et écologique nécessite une révision au moins une fois par an, ainsi qu'un nettoyage et un entretien adaptés.
- ▶ Indiquer les conséquences possibles (dommages corporels, notamment le danger de mort ou les dommages matériels) résultant d'une révision, d'un nettoyage et d'un entretien inexistant ou inadéquat.
- ▶ Souligner les dangers du monoxyde de carbone (CO) et recommander l'utilisation de détecteurs de CO.

- ▶ Remettre la notice d'installation et la notice d'utilisation à l'utilisateur pour qu'il les conserve en lieu sûr.

2 Informations produit

2.1 Utilisation conforme à l'usage prévu

Les ballons d'eau chaude sanitaire en acier inoxydable (ballons) ont été conçus pour le réchauffement et le stockage de l'eau potable. Respecter les règlements, directives et normes nationales en vigueur pour l'eau potable.

Utiliser le ballon exclusivement dans des systèmes de chauffage et de production d'eau chaude sanitaire fermés. Toute autre utilisation n'est pas conforme. Les dégâts éventuels qui en résulteraient sont exclus de la garantie.

La directive européenne sur l'eau potable 98/83/EV du 03/11/1998 s'applique comme condition-cadre pour l'eau potable.

Les valeurs suivantes peuvent être réglées :

Qualité de l'eau	Unité	Valeur
Chlorure	ppm	≤ 250
Sulfate	ppm	≤ 250
Valeur du pH	-	$\geq 6,5 \dots \leq 9,5$
Conductibilité	$\mu\text{S}/\text{cm}$	≤ 2500

Tab. 56 Exigence requise pour l'eau potable

2.2 Contenu de livraison

- Ballon d'eau chaude sanitaire
- Documentation technique
- Sonde de température TW1 montée (en bas) :
 - 1x pour SWDP 200/SCDP 250/SWDP 300
 - 2x pour SWDPS 300
- 1x sonde de température TW2 montée (en haut)
- Câble de sonde de 4 m :
 - 2x pour SWDP 200/SCDP 250/SWDP 300
 - 3x pour SWDPS 300
- Eléments d'habillage

2.3 Description du produit

Cette notice d'installation et d'entretien est valable pour les modèles suivants :

- Ballon en acier inoxydable (décapé et passivé)
 - avec un échangeur thermique : SWDP 200/SCDP 250/SWDP 300
 - avec deux échangeurs thermiques : SWDPS 300

Pos.	Description
1	Sortie eau chaude sanitaire
2	Entrée eau froide
3	Retour vers la pompe à chaleur
4	Départ de la pompe à chaleur
5	TW2
6	TW1
7	Pieds réglables
8	Isolation EPS (SWDP 200/SCDP 250) Isolation PU (SWDP 300/SWDPS 300)
9	Habillage en métal
10	Départ des panneaux solaires
11	Retour vers les panneaux solaires

Tab. 57 Description du produit (→ fig. 1- 3, page 58- 59)

2.4 Plaque signalétique

Pos.	Description
1	Type
2	Numéro de série
3	Contenance utile (totale)
4	Pertes statiques
5	Volume chauffé par la résistance électrique
6	Année de fabrication
7	Protection anticorrosion
8	Température ECS maximale
9	Température maximale de l'échangeur primaire
10	Température maximale de l'échangeur solaire
11	Câble de raccordement électrique

Pos.	Description
12	Puissance continue
13	Débit d'eau primaire
14	Chauffé par la résistance pour un volume de puisage de 40 °C
15	Pression de service maximale côté ECS
16	Pression de détermination maximale (eau froide)
17	Pression de service maximale eau de chauffage
18	Pression de service maximale côté solaire
19	Pression de service maximale côté ECS (uniquement CH)
20	Pression d'essai maximale côté ECS (uniquement CH)
21	Température ECS maximale avec insert chauffant électrique

Tab. 58 Plaque signalétique

2.5 Caractéristiques techniques

	Unité	SWDP 200/SCDP 250 ¹⁾	SWDP 300	SWDPS 300
Dimensions et caractéristiques techniques	-	→ fig. 4, page 59	→ fig. 5, page 60	→ fig. 6, page 61
Courbe perte de charge	-	→ fig. 8, page 62	→ fig. 8, page 62	→ fig. 8, page 62
Contenance ballon				
Contenance utile (totale)	l	179	291	287
Quantité d'eau chaude utilisable ²⁾ pour une température d'écoulement ECS ³⁾ :				
45 °C	l	225	374	369
40 °C	l	268	437	431
Débit maximal	l/min	18	29	29
Température eau chaude sanitaire maximale	°C	95	95	95
Pression de service maximale eau potable	bar	10	10	10
Échangeur thermique principal				
Volume	l	10,9	10,7	10,7
Surface	m ²	1,98	1,95	1,95
Temps de mise en température à la puissance nominale (15 °C température d'eau froide, 55 °C température de ballon) avec dT de 5 K				
4 kW	Min	144	312	312
6 kW	Min	99	211	211
8 kW	Min	76	160	160
10 kW	Min	62	129	129
12 kW	Min	52	108	108
14 kW	Min	45	93	93
16 kW	Min	40	82	82
18 kW	Min	36	73	73
20 kW	Min	32	66	66
Température maximale	°C	95	95	95
Pression maximale échangeur primaire	bar	6	6	6
Échangeur thermique solaire				
Volume	l	-	-	3,6
Surface	m ²	-	-	0,76

	Unité	SWDP 200/SCDP 250 ¹⁾	SWDP 300	SWDPS 300
Caractéristiques techniques en association avec une chaudière				
Coefficient de performance N_L ⁴⁾	N_L	5,5	10,6	10,6
Puissance continue maximum pour : température entrée échangeur primaire 80 °C, température ESC 45 °C et température EFS 10 °C	kW	69,4	69,4	69,4
	l/min	28	28	28
Débit d'eau dans l'échangeur primaire	l/h	2600	2600	2600

- 1) Concerne uniquement le ballon de stockage d'eau chaude, le module du tampon est décrit dans une IM séparée.
- 2) Sans chauffe par l'échangeur solaire ou chargement complémentaire ; température de ballon réglée 55 °C.
- 3) Mélange d'eau aux points de puisage (pour 10 °C température d'eau froide).
- 4) Selon DIN 4708, pour les températures suivantes : eau froide sanitaire 10 °C, température de charge du ballon 60 °C, entrée échangeur primaire 80 °C, température ESC minimum de 45 °C.

Tab. 59 Caractéristiques techniques



Le ballon SCDP 250 O se compose d'un ballon tampon ECS de 179 litres et d'un ballon tampon de 50 litres.

2.6 Caractéristiques du produit relatives à la consommation énergétique

Les caractéristiques du produit suivantes satisfont aux exigences des règlements UE n° 811/2013 et n° 812/2013, en complément du règlement UE 2017/1369.

La mise en place de ces directives avec les indications des données ErP permet aux fabricants l'utilisation du sigle " CE ".

Numéro d'article	Type de produit	Volume du tampon (V)	Pertes thermique en régime stabilisé (S)	Classe d'efficacité énergétique pour le chauffage de l'eau
7716842614	SWDP 200 O 2 C	179,0 l	78,0 W	C
7716842608	SWDP 200 O C	179,0 l	78,0 W	C
7716842615	SCDP 250 O 2-C	179,0 l	78,0 W	C
7716842609	SCDP 250 O-C	179,0 l	78,0 W	C
7716842643	SWDP 300 O 2 C	291,0 l	73,0 W	C
7716842648	SWDP 300 O C	291,0 l	73,0 W	C
7716842651	SWDPS 300 O 2 C	287,0 l	73,0 W	C
7716842656	SWDPS 300 O C	287,0 l	73,0 W	C

Tab. 60 Caractéristiques du produit relatives à la consommation énergétique

3 Règlements

Respecter les directives et normes suivantes :

- Règlements locaux
- **EnEG** (en Allemagne)
- **EnEV** (en Allemagne)

Installation et équipement des installations de chauffage et de production d'eau chaude sanitaire :

- Normes **DIN** et **EN**
 - **DIN 4753-1** – Chauffe-eau ... ; exigences, code d'identification, équipement et contrôle
 - **DIN 4753-7** – préparateur d'eau potable, ballon de stockage d'un volume de jusqu'à 1000 l, exigences requises pour la fabrication, l'isolation thermique et la protection anti-corrosion
 - **DIN EN 12897** – Alimentation en eau - directive pour ... Ballon d'eau chaude sanitaire (norme produit)
 - **DIN 1988-100** – Réglementations techniques relatives aux installations d'eau potable
 - **DIN EN 1717** – Protection anti-impuretés de l'eau potable ...
 - **DIN EN 806-5** – Réglementations techniques pour les installations d'eau potable
 - **DIN 4708** – Installations centrales de production d'eau chaude sanitaire
- **DVGW**
 - Fiche de travail W 551 – Installations de production d'eau potable et de tuyauterie ; mesures techniques en vue de diminuer la production des légionnelles sur les installations neuves ; ...
 - Fiche de travail W 553 – Mesure des systèmes de bouclage ...

Caractéristiques du produit relatives à la consommation énergétique

- **Prescription et directives UE**
 - **Règlement UE 2017/1369**
 - **Règlement UE 811/2013 et 812/2013**

Normes et directives en vigueur pour la France

- Règlement pour l'installation et la maintenance dans des bâtiments à usage d'habitation
 - Règlement sanitaire du département
 - **Norme NF C 15-100** – Installation électrique à basse tension – Règlements
 - **Norme NF EN 60-335/1** – Sécurité des appareils électrodomestiques et analogues
 - **Norme NF EN 41-221** – Canalisations en cuivre – Distribution d'eau froide et d'eau chaude sanitaire, évacuation d'eaux usées pluviales, installations de génie climatique (anciennement DTU 60.5)

- **Norme NF P 40-201** – Plomberie sanitaire pour bâtiments à usage d'habitation (anciennement DTU 60.1)
- **Norme NF EN 1717** – Protection contre la pollution de l'eau potable dans les réseaux intérieurs et exigences générales des dispositifs de protection contre la pollution par retour
- **Décret du 23 juin 1978, décret modifié du 30 novembre 2005 relatif aux installations de chauffage, à la distribution d'eau chaude sanitaire, aux règlements pour l'installation et la sécurité** – Il convient de veiller tout particulièrement à ce que la température maximale de l'eau chaude sanitaire soit respectée.
- **Décret du ministère de la Santé pour la protection de l'eau potable** – Le système de remplissage de l'installation doit être équipé d'un système de séparation, les matériaux et accessoires autorisés doivent être utilisés pour l'eau chaude sanitaire (homologation française ACS).

4 Transport



AVERTISSEMENT

Risques d'accidents dus au soulèvement de charges trop lourdes et à une fixation non conforme lors du transport !

- ▶ Utiliser des moyens de transport adaptés.
 - ▶ Fixer le ballon pour éviter les chutes éventuelles.
-
- ▶ Transporter le ballon dans son emballage avec un diable et une bande de cerclage (→ fig. 9, page 62).
- ou-**
- ▶ Transporter le ballon sans emballage dans un filet spécial en protégeant les raccords.



L'échangeur thermique n'est absolument pas monté de manière rigide. Lors du transport, il peut donc y avoir des bruits de claquement. Ceci ne constitue aucun risque du point de vue technique et ne constitue donc pas un défaut du ballon.

5 Montage

Le ballon est livré entièrement monté.

- ▶ Vérifier si le ballon est complet et en bon état.

5.1 Local d'installation

AVIS

Dégâts sur l'installation dus à une force portante insuffisante de la surface de pose ou un sol non approprié !

- ▶ S'assurer que la surface d'installation est plane et d'une portance suffisante.
-
- ▶ Installer le ballon dans un local intérieur sec et à l'abri du gel.
 - ▶ Si de l'eau risque d'inonder le sol du local : poser le ballon sur un socle.
 - ▶ Tenir compte des distances minimales par rapport aux murs dans le local d'installation (→ fig. 7, page 61).

5.2 Mise en place du ballon

- ▶ Retirer l'emballage.
- ▶ Placer et positionner le ballon.
- ▶ Sertir les raccords de l'échangeur primaire et raccorder les raccords d'eau potable avec un joint plat.



Montage des éléments du carénage dans la partie graphique (→ fig. 11- 16, page 63- 65).

5.3 Raccordements hydrauliques



AVERTISSEMENT

Risque d'incendie en raison des travaux de soudure !

- ▶ L'isolation thermique étant inflammable, prendre des mesures de sécurité appropriées pour effectuer les travaux de soudure (par ex. recouvrir l'isolation thermique).
- ▶ Après les travaux, vérifier si l'habillage du ballon est intact.



AVERTISSEMENT

Danger pour la santé en raison d'une eau polluée !

L'eau risque d'être polluée si les travaux de montage ne sont pas réalisés proprement.

- ▶ Installer et équiper le ballon en respectant une hygiène parfaite selon les normes et directives nationales en vigueur.

5.3.1 Raccordement hydraulique du ballon

Exemple d'installation avec l'ensemble des soupapes et robinets recommandés dans la partie graphique (→ fig. 17, page 66)

- ▶ Utiliser des matériaux résistants à des températures allant jusqu'à 95 °C (203 °F).
- ▶ Ne pas utiliser de vase d'expansion ouvert.
- ▶ Utiliser impérativement des raccords-unions métalliques pour les installations de production d'eau potable dotées de conduites en plastique.
- ▶ Dimensionner la conduite de vidange en fonction du raccordement.
- ▶ Ne pas monter de coudes dans les conduites de vidange afin de garantir le débouage.
- ▶ La conduite de chargement doit être bien isolées et le plus court possible.
- ▶ En cas d'utilisation d'un clapet anti-retour dans la conduite d'alimentation vers l'entrée d'eau froide : monter une soupape de sécurité entre le clapet anti-retour et l'entrée d'eau froide.
- ▶ Si la pression à l'arrêt de l'installation est supérieure à 5 bars, installer un réducteur de pression sur la conduite d'eau froide.
- ▶ Fermer tous les raccordements non utilisés.

5.3.2 Installer une soupape de sécurité

- ▶ Installer dans la conduite d'eau froide une soupape de sécurité homologuée (≥ DN 20) pour l'eau potable (→ fig. 17, page 66).
- ▶ Tenir compte de la notice d'installation de la soupape de sécurité.
- ▶ Faire déboucher la conduite de purge de la soupape de sécurité de manière bien visible dans la zone protégée contre le gel, par un point d'évacuation d'eau.
 - La conduite de purge doit au moins correspondre à la section de sortie de la soupape de sécurité.
 - La conduite d'échappement doit au moins assurer le débit possible par l'entrée d'eau froide (→ tabl. 59).
- ▶ Poser la plaque signalétique sur la soupape de sécurité avec l'inscription suivante : « Ne pas fermer la conduite d'échappement. Pendant le chauffage, de l'eau risque de s'écouler selon le fonctionnement en cours ».

Si la pression à l'arrêt de l'installation dépasse 80 % de la pression admissible de la soupape de sécurité :

- ▶ Installer un réducteur de pression en amont (→ fig. 17, page 66).

Pression du réseau (pression à l'arrêt)	Pression de décharge Soupape de sécurité	Réducteur de pression	
		dans l'UE + CH	En dehors de l'UE
< 4,8 bar	≥ 6 bars	Pas nécessaire	Pas nécessaire
5 bars	6 bars	≤ 4,8 bars	≤ 4,8 bars
5 bars	≥ 8 bars	Pas nécessaire	Pas nécessaire
6 bars	≥ 8 bars	≤ 5 bars	Pas nécessaire
7,8 bars	10 bars	≤ 5 bars	Pas nécessaire

Tab. 61 Choix d'un réducteur de pression approprié

5.4 Sonde de température

Raccorder la sonde de température pour mesurer et contrôler la température de l'eau. Nombre et position des sondes de température, voir description du produit, tabl. 57, page 51.

6 Mise en service



Dégâts du ballon par surpression !

La surpression peut provoquer des fissures.

- ▶ Ne pas obturer la conduite de purge de la soupape de sécurité.
- ▶ Avant le raccordement du ballon, procéder au contrôle d'étanchéité des conduites d'eau.
- ▶ Mettre l'appareil de chauffage, les modules et accessoires en service selon les recommandations du fabricant et la documentation technique.

6.1 Mettre le ballon en service

- ▶ Avant le remplissage du ballon : rincer les conduites et le ballon avec de l'eau potable. (→ fig. 18, page 66)
- ▶ Effectuer la mise en eau du ballon à l'aide du groupe de sécurité de l'installation en prenant soin d'ouvrir un robinet d'eau chaude jusqu'à ce que l'eau s'y écoule. (→ fig. 19, page 66)
- ▶ Effectuer le contrôle d'étanchéité. (→ fig. 20, page 67)



Effectuer le contrôle d'étanchéité du ballon exclusivement avec de l'eau potable. La pression d'essai côté eau chaude ne doit pas dépasser une surpression de 10 bars maximum.

Régler la température ballon

- ▶ Régler la température ballon souhaitée selon la notice d'utilisation de la pompe à chaleur en tenant compte du risque de brûlures sur les points de puisage de l'eau chaude sanitaire (→ chap. 6.2).

6.2 Informations à l'attention de l'utilisateur



AVERTISSEMENT

Risques de brûlures aux points de puisage de l'eau chaude sanitaire !

Il existe un risque de brûlures lié à l'installation et au fonctionnement (désinfection thermique) aux points de puisage de l'eau chaude sanitaire lorsque le mode ECS est activé.

Si une température ECS est réglée au-dessus de 60 °C, le montage d'une vanne de mélange thermostatique est prescrit.

- ▶ Attirer l'attention de l'utilisateur sur le fait que l'eau chaude ne peut pas être ouverte sans la mélanger avec de l'eau froide.
 - ▶ Expliquer comment utiliser et manipuler l'installation de chauffage et le ballon et attirer l'attention sur les problèmes de sécurité technique.
 - ▶ Expliquer le fonctionnement et le contrôle de la soupape de sécurité.
 - ▶ Remettre à l'exploitant tous les documents ci-joints.
 - ▶ **Recommandation destinée à l'utilisateur :** conclure un contrat d'entretien et d'inspection avec un professionnel agréé. Le ballon doit subir un entretien et une inspection annuelle aux intervalles prescrits (→ tabl. 62).
- Attirer l'attention de l'utilisateur sur les points suivants :
- ▶ Régler la température d'eau chaude sanitaire.
 - Pendant la mise en température, de l'eau peut s'écouler par la soupape de sécurité.
 - Toujours maintenir ouverte la conduite de purge de la soupape de sécurité.
 - Respecter les cycles d'entretien (→ tabl. 62).
 - **Recommandation en cas de risque de gel et d'absence provisoire de l'utilisateur :** laisser l'installation de chauffage en marche et régler la température d'eau chaude sanitaire minimale.

7 Mise hors service

- ▶ Couper le thermostat du tableau de régulation.



AVERTISSEMENT

Risque de brûlures dû à l'eau chaude !

L'eau chaude peut entraîner de fortes brûlures.

- ▶ Laisser suffisamment refroidir le ballon.
- ▶ Vidanger le ballon (→ fig. 21/ 22, page 67). Utiliser pour cela les robinets d'eau les plus proches du ballon.
- ▶ Mettre tous les modules et accessoires de l'installation de chauffage hors service selon les recommandations du fabricant indiquées dans la documentation technique.
- ▶ Mettre l'échangeur thermique à pression nulle.

8 Protection de l'environnement et recyclage

La protection de l'environnement est un principe de base du groupe Bosch.

Nous accordons une importance égale à la qualité de nos produits, à leur rentabilité et à la protection de l'environnement. Les lois et prescriptions concernant la protection de l'environnement sont strictement observées.

Pour la protection de l'environnement, nous utilisons, tout en respectant les aspects économiques, les meilleurs technologies et matériaux possibles.

Emballages

En matière d'emballages, nous participons aux systèmes de mise en valeur spécifiques à chaque pays, qui visent à garantir un recyclage optimal.

Tous les matériaux d'emballage utilisés respectent l'environnement et sont recyclables.

Appareils usagés

Les appareils usés contiennent des matériaux qui peuvent être réutilisés.

Les composants se détachent facilement. Les matières synthétiques sont marquées. Ceci permet de trier les différents composants en vue de leur recyclage ou de leur élimination.

Appareils électriques et électroniques usagés



Ce symbole signifie que le produit ne doit pas être éliminé avec les autres déchets, mais doit être acheminé vers des points de collecte de déchets pour le traitement, la collecte, le recyclage et l'élimination.

Le symbole s'applique aux pays concernés par les règlements sur les déchets électroniques, par ex. la « Directive européenne 2012/19/CE sur les appareils électriques et électroniques usagés ». Ces règlements définissent les conditions-cadres qui s'appliquent à la reprise et au recyclage des appareils électroniques usagés dans certains pays.

Comme les appareils électroniques peuvent contenir des substances dangereuses, ils doivent être recyclés de manière responsable pour réduire les éventuels dommages environnementaux et risques pour la santé humaine. De plus, le recyclage des déchets électroniques contribue à préserver les ressources naturelles.

Pour de plus amples informations sur l'élimination écologique des appareils électriques et électroniques usagés, veuillez contacter l'administration locale compétente, les entreprises chargées de l'élimination des déchets ou les revendeurs, auprès desquels le produit a été acheté.

Des informations complémentaires sont disponibles ici : www.weee.bosch-thermotechnology.com/

9 Inspection et entretien



AVERTISSEMENT

Risque de brûlures dû à l'eau chaude !

L'eau chaude peut entraîner de fortes brûlures.

- ▶ Laisser suffisamment refroidir le ballon.
- ▶ Laisser refroidir le ballon avant toute opération de maintenance.
- ▶ Le nettoyage et l'entretien doivent être effectués selon les cycles indiqués.
- ▶ Éliminer immédiatement les défauts.
- ▶ N'utiliser que des pièces de rechange d'origine !

9.1 Révision

Selon DIN EN 806-5, les ballons doivent être soumis à une révision / des contrôles une fois tous les 2 mois. La température réglée est alors contrôlée et comparée à la température réelle de l'eau réchauffée.

9.2 Entretien

Selon DIN EN 806-5, annexe A, tabl. A1, ligne 42, il faut effectuer une maintenance une fois par an. Les opérations suivantes doivent être réalisées dans ce cadre :

- Contrôler le fonctionnement de la soupape de sécurité
- Contrôler l'étanchéité de tous les raccords
- Nettoyer le ballon

9.3 Intervalles de maintenance

La maintenance doit être effectuée en fonction du débit, de la température de service et de la dureté de l'eau (→ tabl. 62). En raison de notre longue expérience, nous recommandons de choisir les intervalles de maintenance selon le tabl. 62.

L'utilisation d'eau potable chlorée ou d'adoucisseurs raccourcit les intervalles de maintenance.

Il est possible de se renseigner sur la qualité de l'eau auprès du fournisseur en eau local.

Selon la composition de l'eau, les valeurs peuvent différer des références indiquées.

Dureté de l'eau [°dH]	3...8,4	8,5...14	> 14
Concentration de carbonate de calcium CaCO ₃ [mol/m ³]	0,6...1,5	1,6...2,5	> 2,5
Températures	Mois		
Avec un débit normal (< volume du ballon/24 h)			
< 60 °C	24	21	15
60...70 °C	21	18	12
> 70 °C	15	12	6
Avec un débit élevé (> volume du ballon/24 h)			
< 60 °C	21	18	12
60...70 °C	18	15	9
> 70 °C	12	9	6

Tab. 62 Intervalles de maintenance selon les mois

9.4 Travaux d'entretien

9.4.1 Contrôler la soupape de sécurité

- ▶ Contrôler la soupape de sécurité une fois par an.

9.4.2 Détartrage et nettoyage

- ▶ Couper le ballon du réseau côté eau potable.
- ▶ Fermer les vannes d'arrêt (→ fig. 21, page 67).
- ▶ Vidanger le ballon (→ fig. 22, page 67).
- ▶ **Si l'eau est peu calcaire :**
contrôler régulièrement le ballon de stockage et le nettoyer de ses dépôts calcaires.

-ou-

- ▶ **Si l'eau est calcaire ou très encrassée :**
faire régulièrement détartrer le ballon par un nettoyage chimique selon le taux de calcaire réel (par ex. avec un produit approprié à base d'acide citrique).

9.4.3 Remise en service

- ▶ Rincer abondamment le ballon après le nettoyage ou la réparation.
- ▶ Purge côté échangeur ballon et eau chaude sanitaire.

9.5 Contrôle de fonctionnement

AVIS

Dégâts dus à la surpression !

Une soupape de sécurité qui ne fonctionne pas de manière optimale peut entraîner des dégâts dus à la surpression !

- ▶ Contrôler le fonctionnement de la soupape de sécurité et effectuer plusieurs purges d'air.
- ▶ Ne pas obturer l'ouverture de purge de la soupape de sécurité.

9.6 Liste de contrôle pour la maintenance

- ▶ Remplir le protocole et noter les opérations réalisées.

	Date							
1	Contrôler le bon fonctionnement de la soupape de sécurité							
2	Contrôler l'étanchéité des raccords							
3	Détartrer/nettoyer l'intérieur du ballon							
4	Signature Tampon							

Tab. 63 Liste de contrôle pour la révision et la maintenance

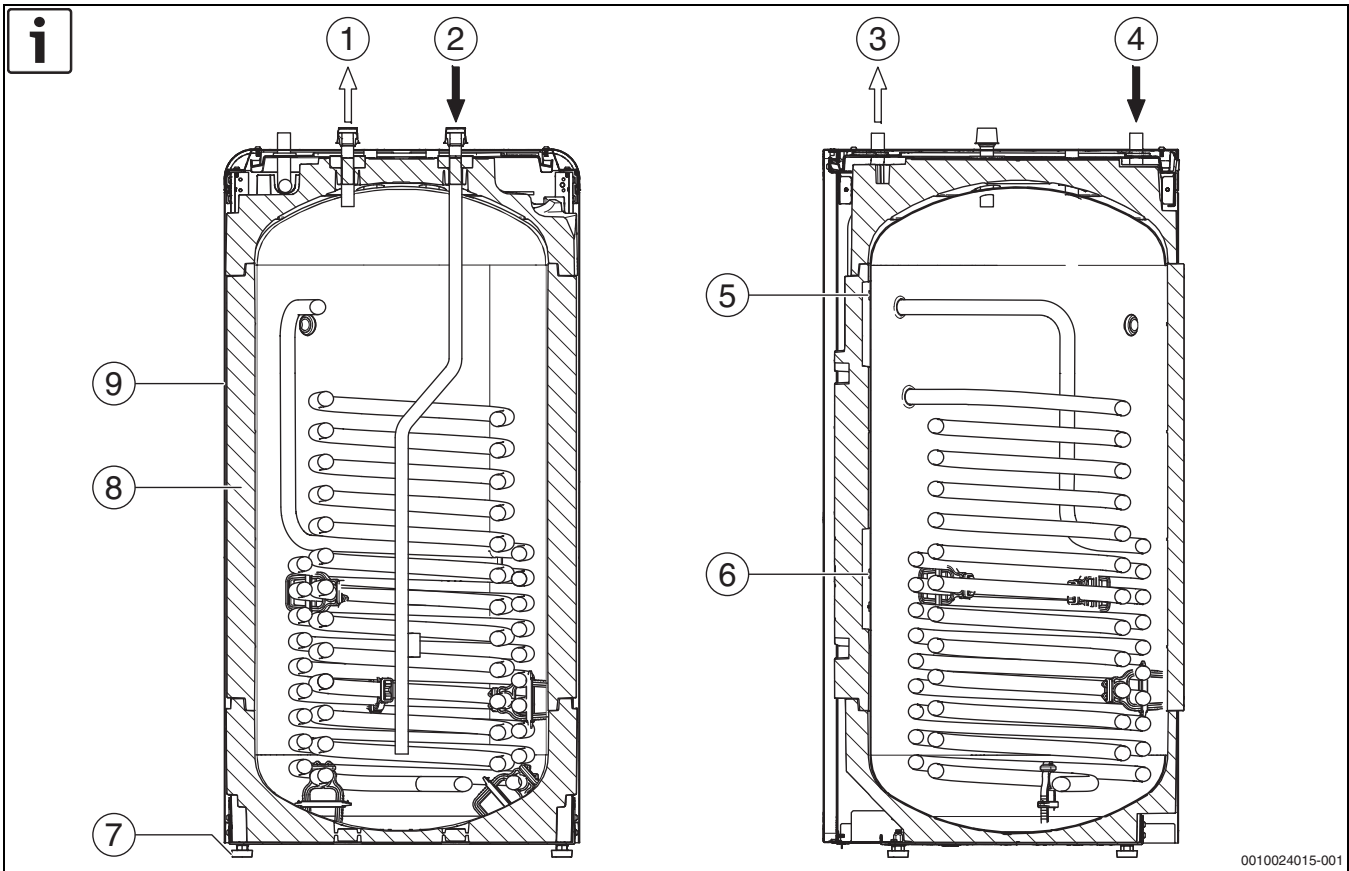
10 Déclaration de protection des données



Nous, **[FR] elm.leblanc S.A.S., 124-126 rue de Stalingrad, 93711 Drancy Cedex, France, [BE] Bosch Thermotechnology n.v./s.a., Zandvoortstraat 47, 2800 Mechelen, Belgique, [LU] Ferroknepper Buderus S.A., Z.I. Um Monkeler, 20, Op den Drieschen, B.P.201 L-4003 Esch-sur-Alzette,**

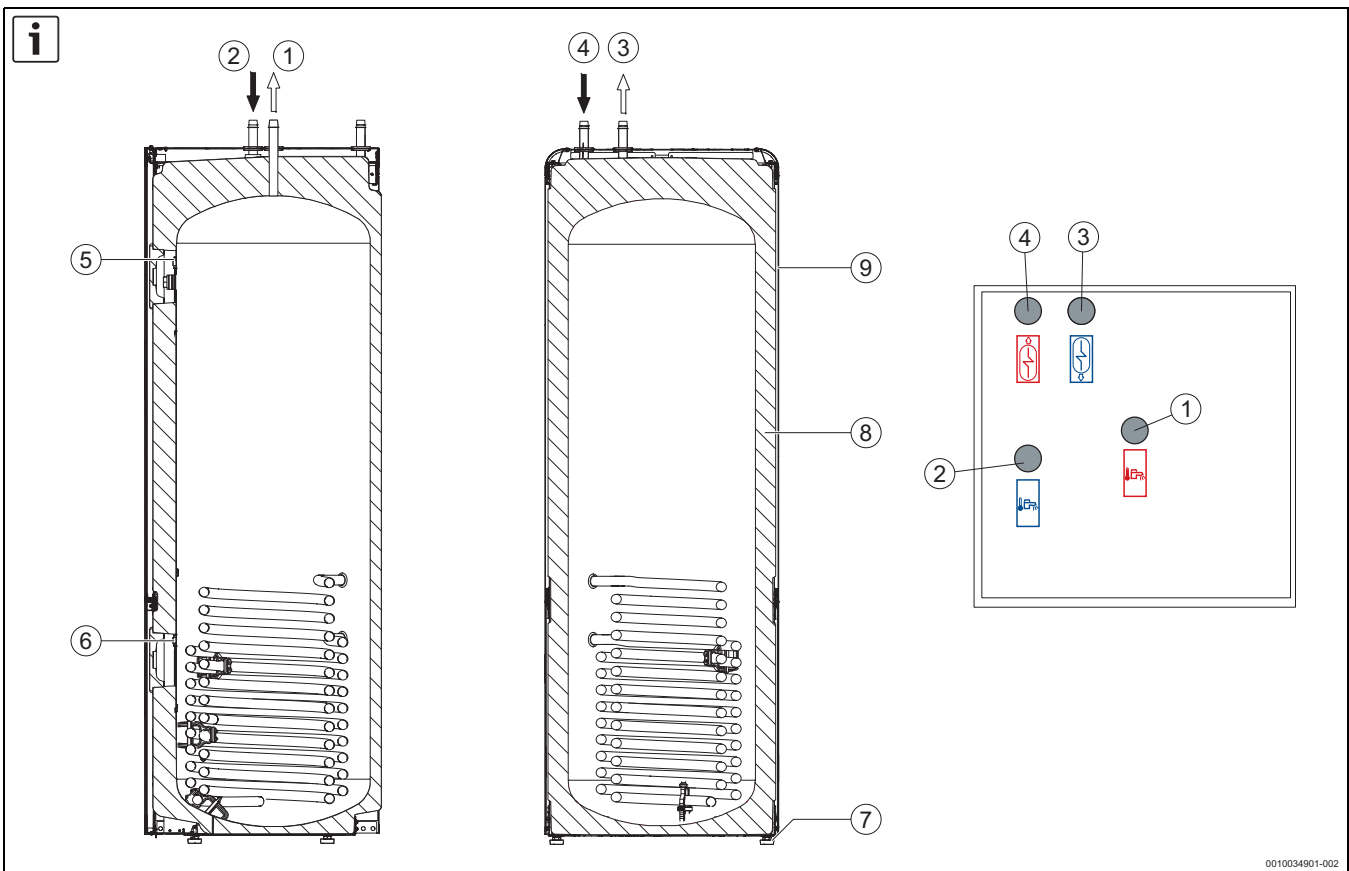
Luxembourg, traitons les informations relatives au produit et à son installation, l'enregistrement du produit et les données de l'historique du client pour assurer la fonctionnalité du produit (art. 6 (1) phrase 1 (b) du RGPD), pour remplir notre mission de surveillance et de sécurité du produit (art. 6 (1) phrase 1 (f) RGPD), pour protéger nos droits en matière de garantie et d'enregistrement de produit (art. 6 (1) phrase 1 (f) du RGPD), pour analyser la distribution de nos produits et pour fournir des informations et des offres personnalisées en rapport avec le produit (art. 6 (1) phrase 1 (f) du RGPD). Pour fournir des services tels que les services de vente et de marketing, la gestion des contrats, le traitement des paiements, la programmation, l'hébergement de données et les services d'assistance téléphonique, nous pouvons exploiter les données et les transférer à des prestataires de service externes et/ou à des entreprises affiliées à Bosch. Dans certains cas, mais uniquement si une protection des données appropriée est assurée, les données à caractère personnel peuvent être transférées à des destinataires en dehors de l'Espace économique européen. De plus amples informations sont disponibles sur demande. Vous pouvez contacter notre responsable de la protection des données à l'adresse suivante : Data Protection Officer, Information Security and Privacy (C/ISP), Robert Bosch GmbH, Postfach 30 02 20, 70442 Stuttgart, ALLEMAGNE.

Vous avez le droit de vous opposer à tout moment au traitement de vos données à caractère personnel conformément à l'art. 6 (1) phrase 1 (f) du RGPD pour des motifs qui vous sont propres ou dans le cas où vos données personnelles sont utilisées à des fins de marketing direct. Pour exercer votre droit, contactez-nous via l'adresse **[FR] privacy.ttfr@bosch.com, [BE] privacy.ttbe@bosch.com, [LU] DPO@bosch.com**. Pour de plus amples informations, veuillez scanner le QR code.



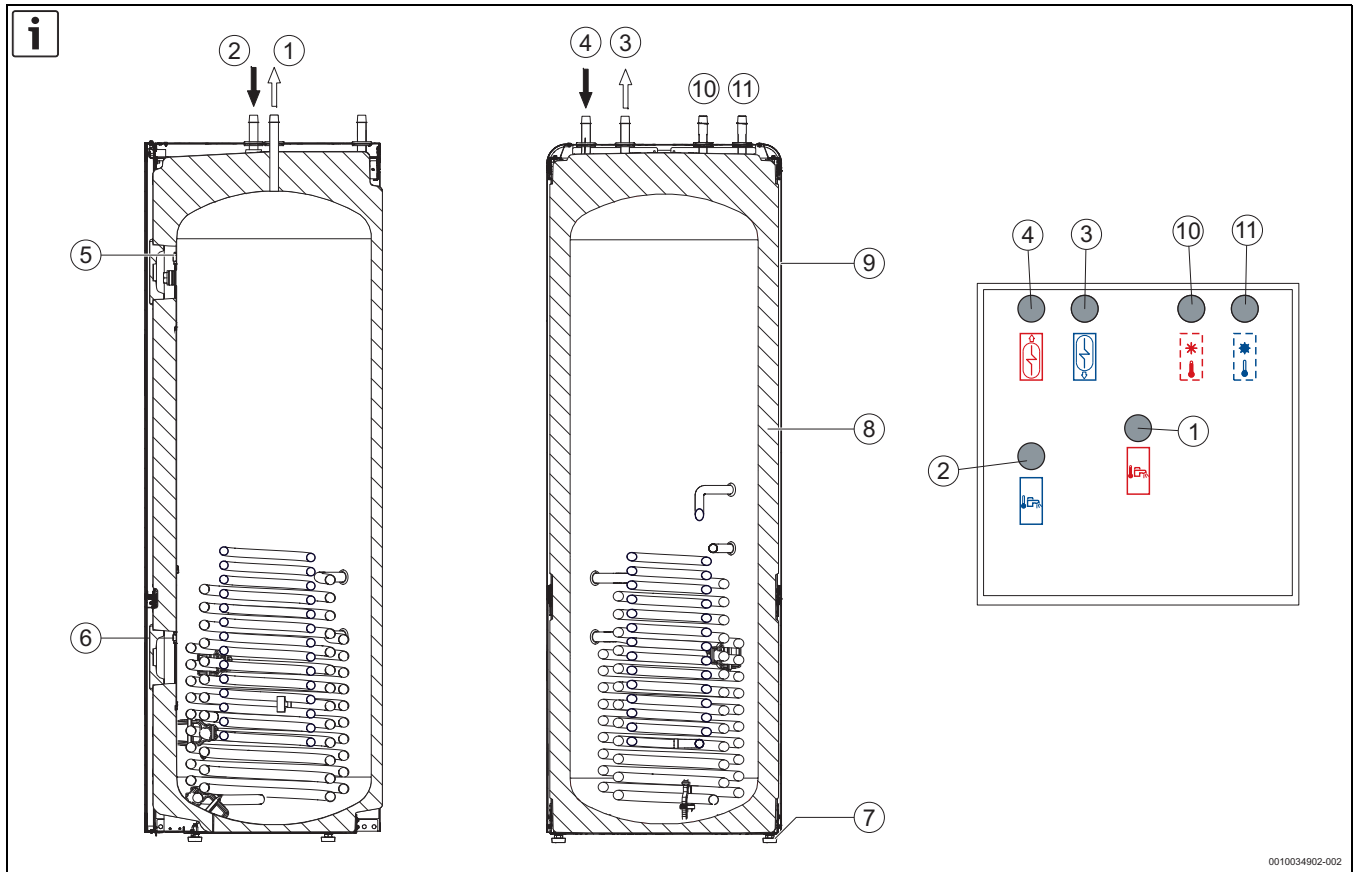
0010024015-001

1 SWDP 200/SCDP 250



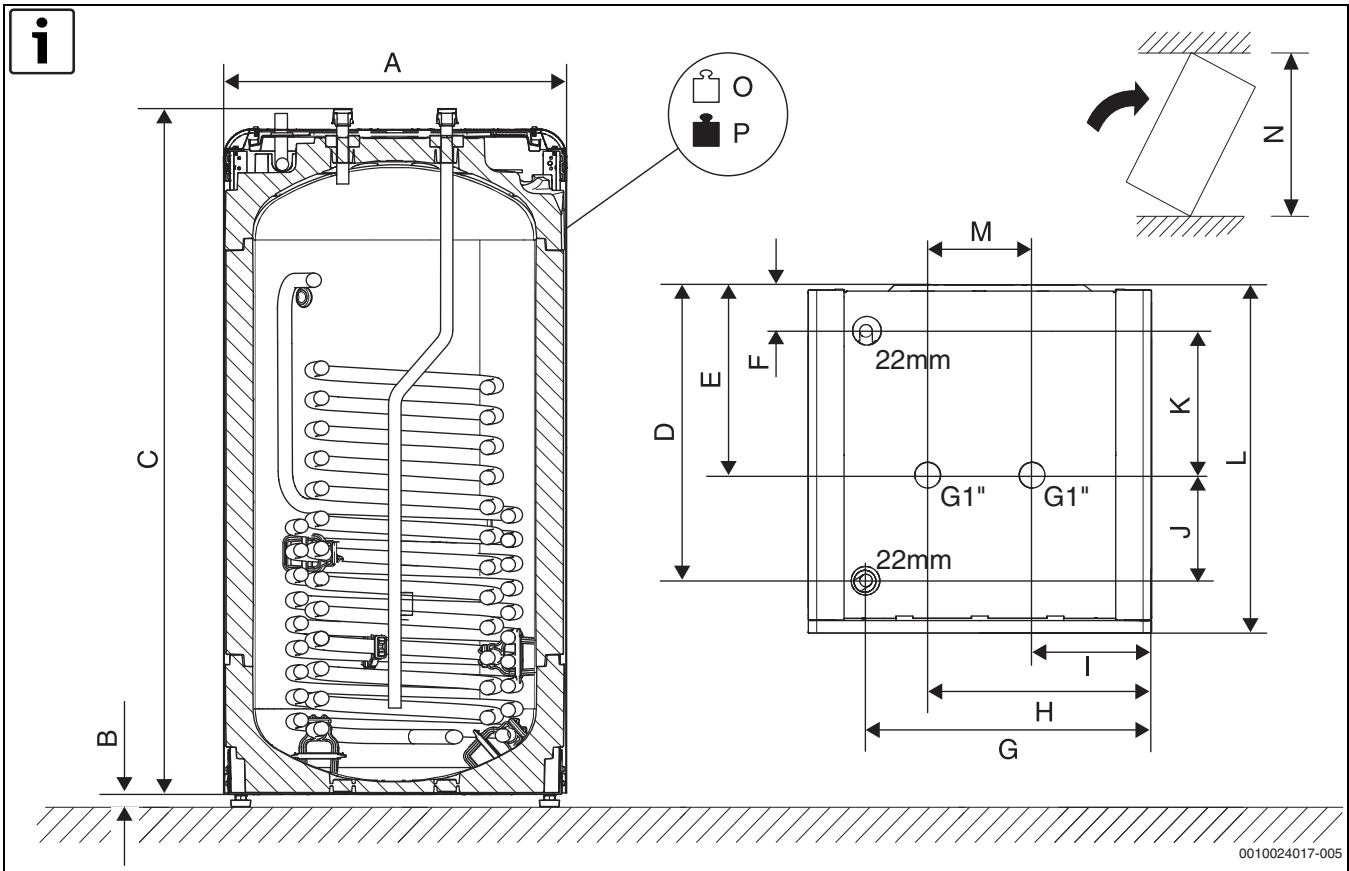
0010034901-002

2 SWDP 300

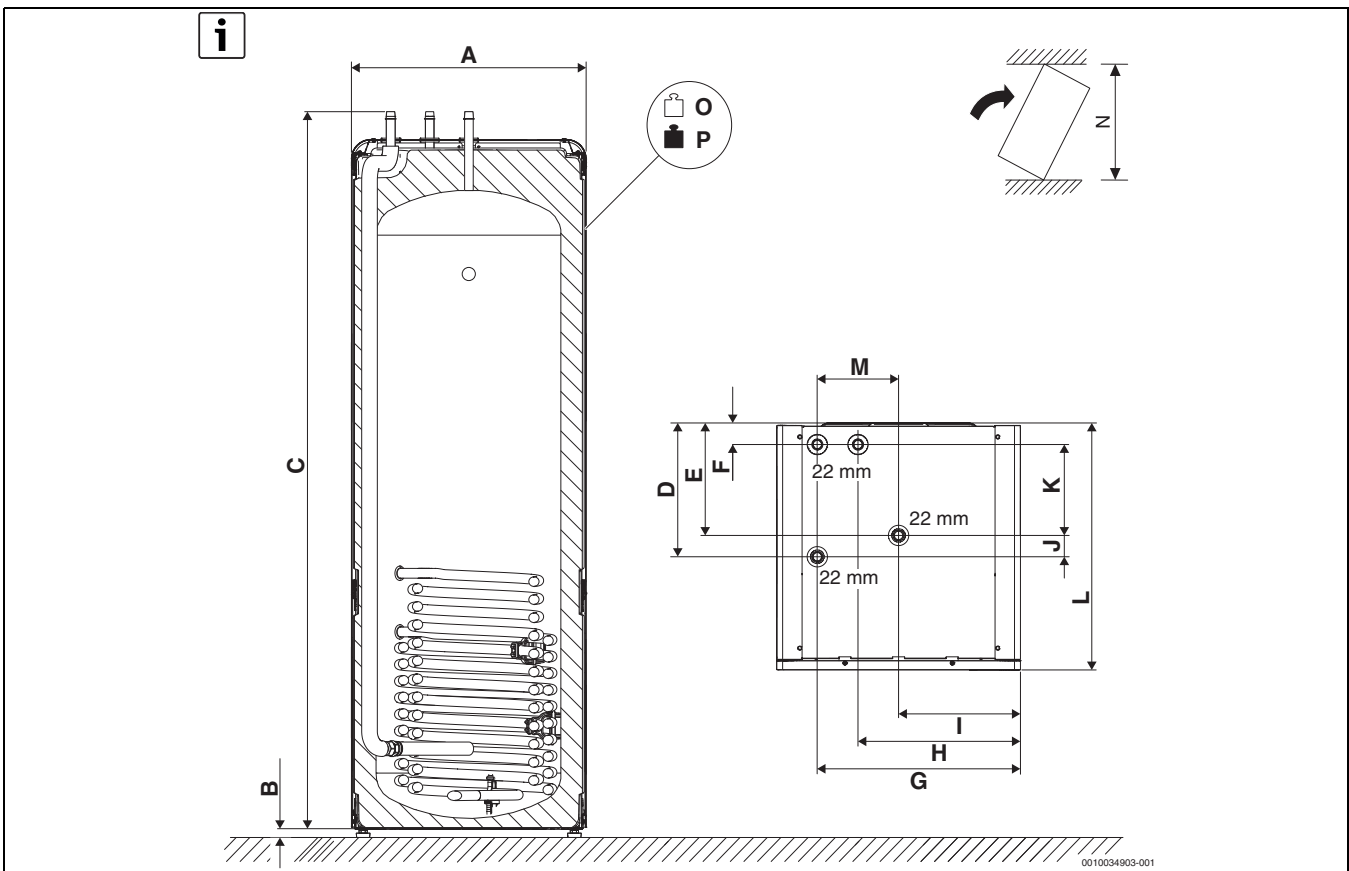


3 SWDPS 300

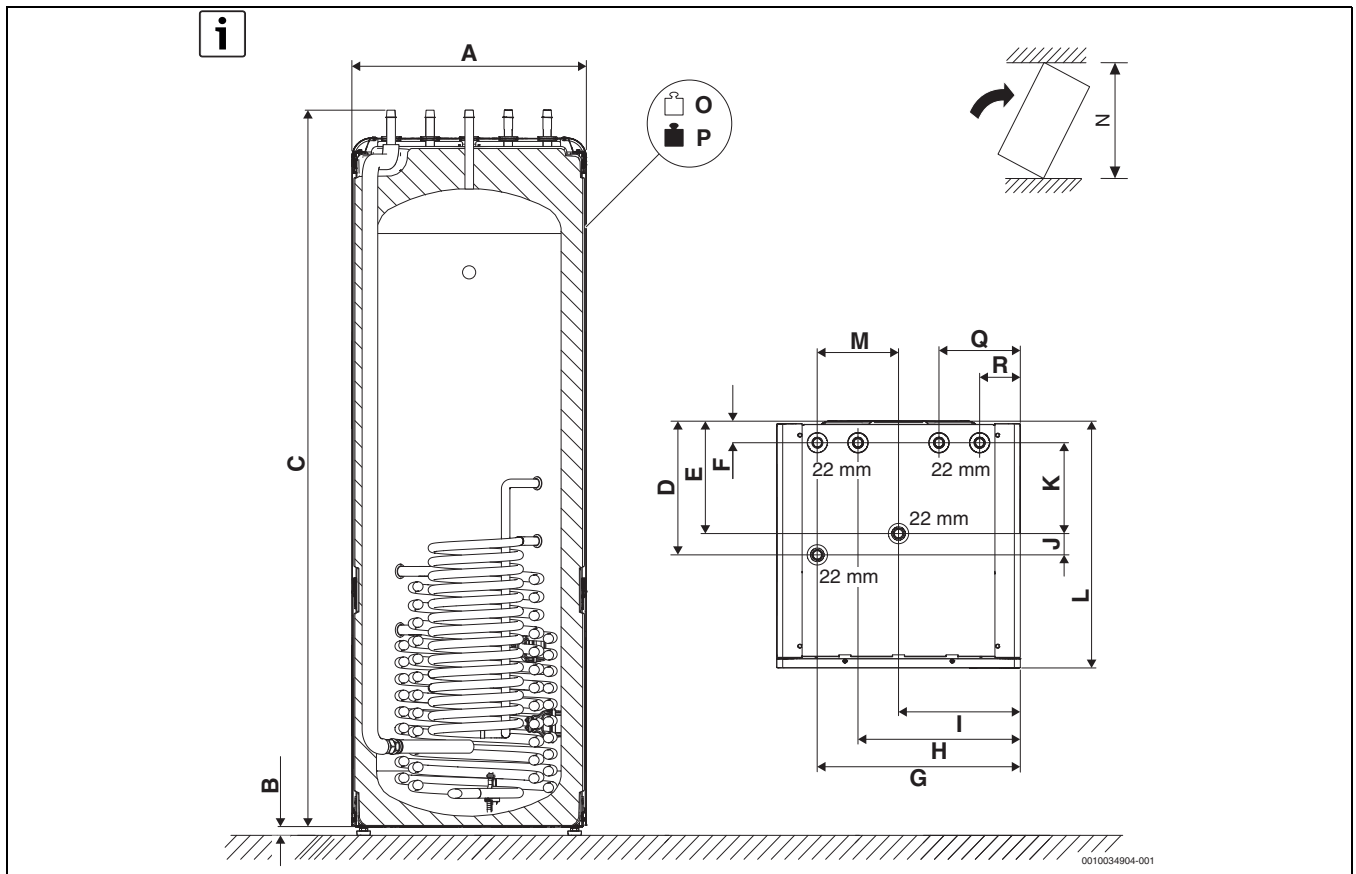
0010034902-002



4 SWDP 200/SCDP 250



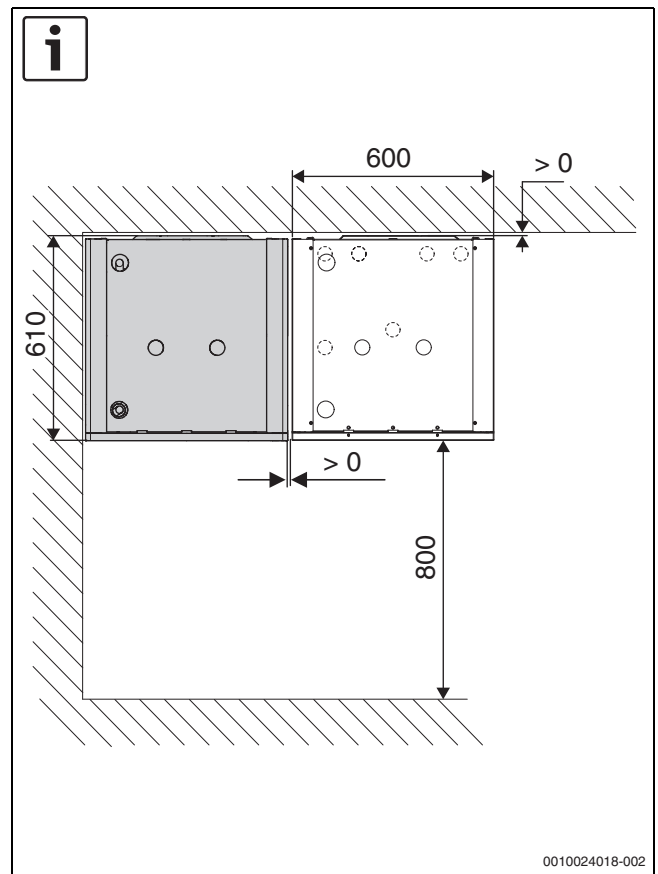
5 SWDP 300



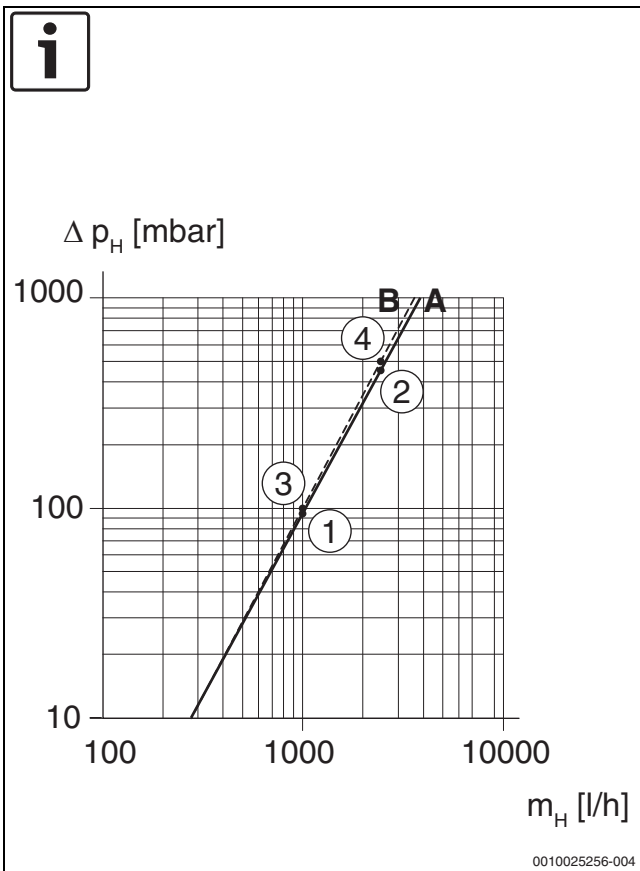
6 SWDPS 300

		SWDP 200/ SCDP 250	SWDP 300	SWDPS 300
A	mm	600	600	600
B	mm	21	21	21
C	mm	1199	1838	1838
D	mm	518	330	330
E	mm	332	277	277
F	mm	80	53	53
G	mm	500	500	500
H	mm	391	400	400
I	mm	209	300	300
J	mm	187	53	53
K	mm	252	224	224
L	mm	610	608	608
M	mm	183	200	200
N	mm	1290	1925	1925
O	kg	85	108	114
P	kg	275	410	416
Q	mm	-	-	200
R	mm	-	-	100

64

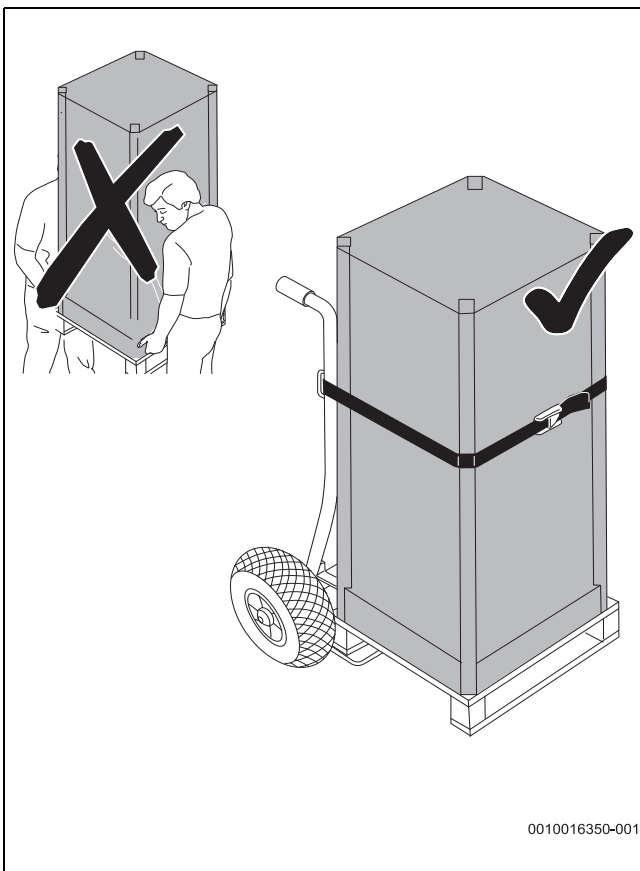


7

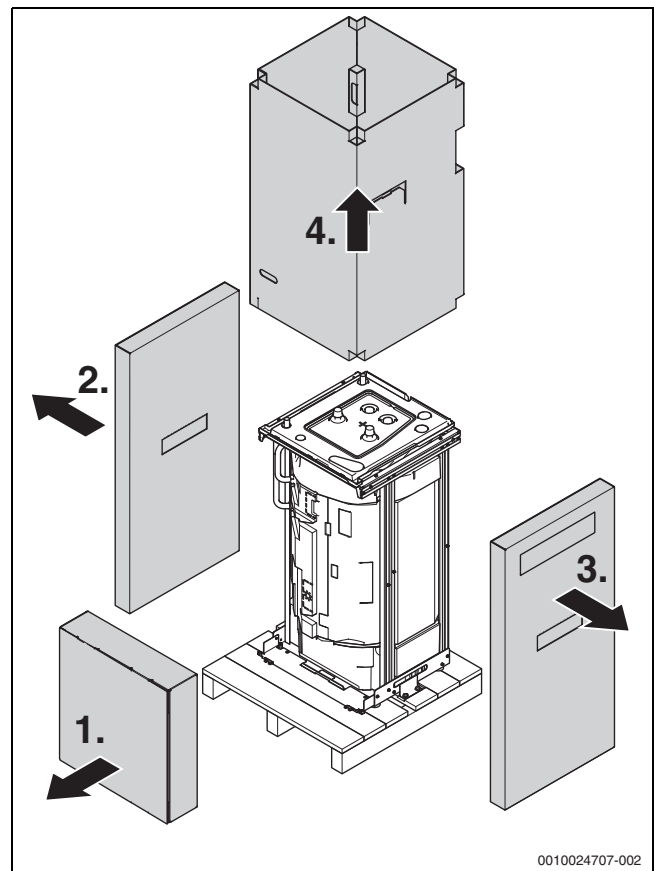


8

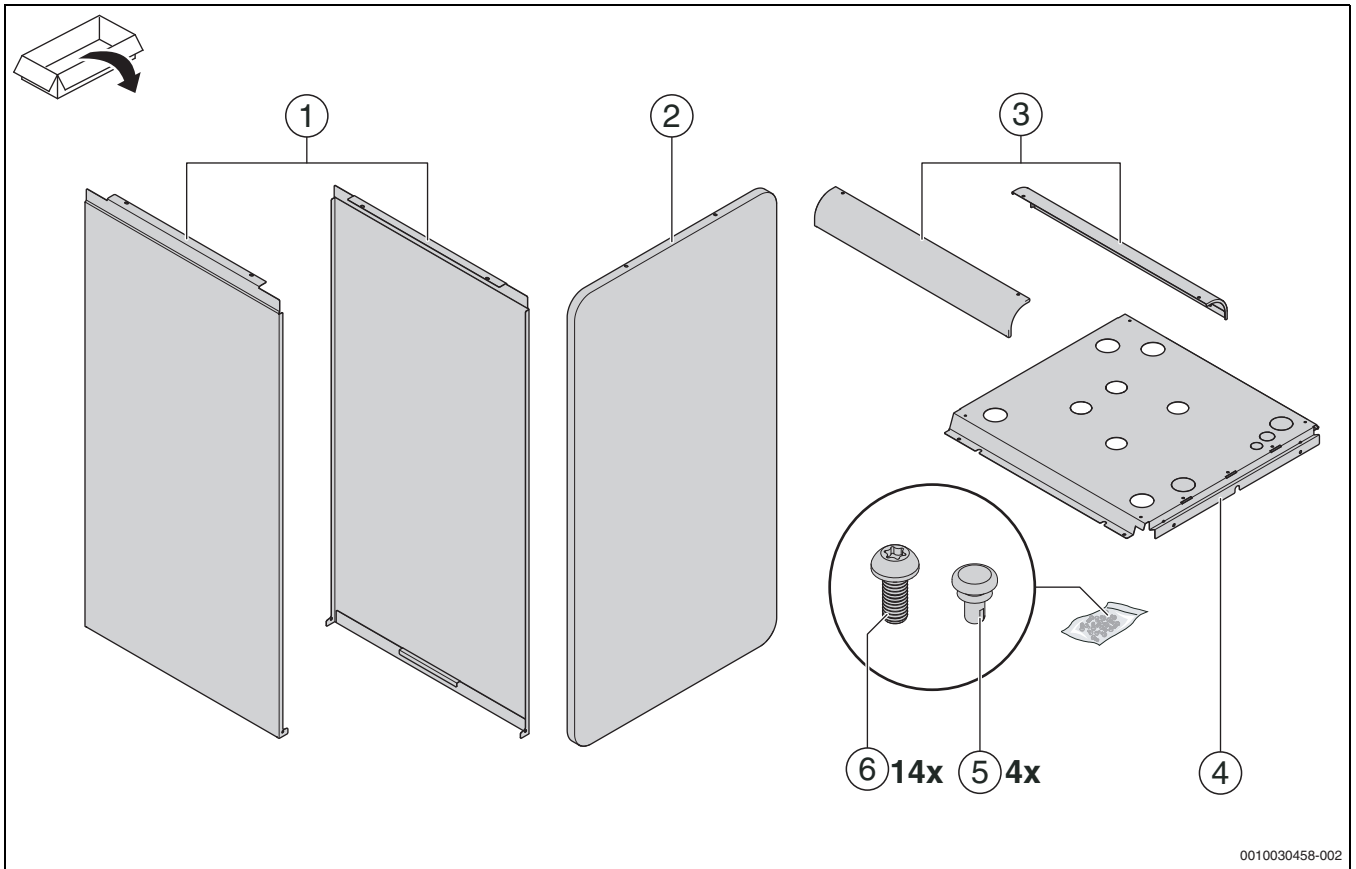
- [1] 95 mbar
1000 l/h
- [2] 465 mbar
2400 l/h
- [3] 100 mbar
1000 l/h
- [4] 497 mbar
2400 l/h
- [A] SWDP 200/SCDP 250/SWDP 300/SWDPS 300
- [B] SWDPS 300



9

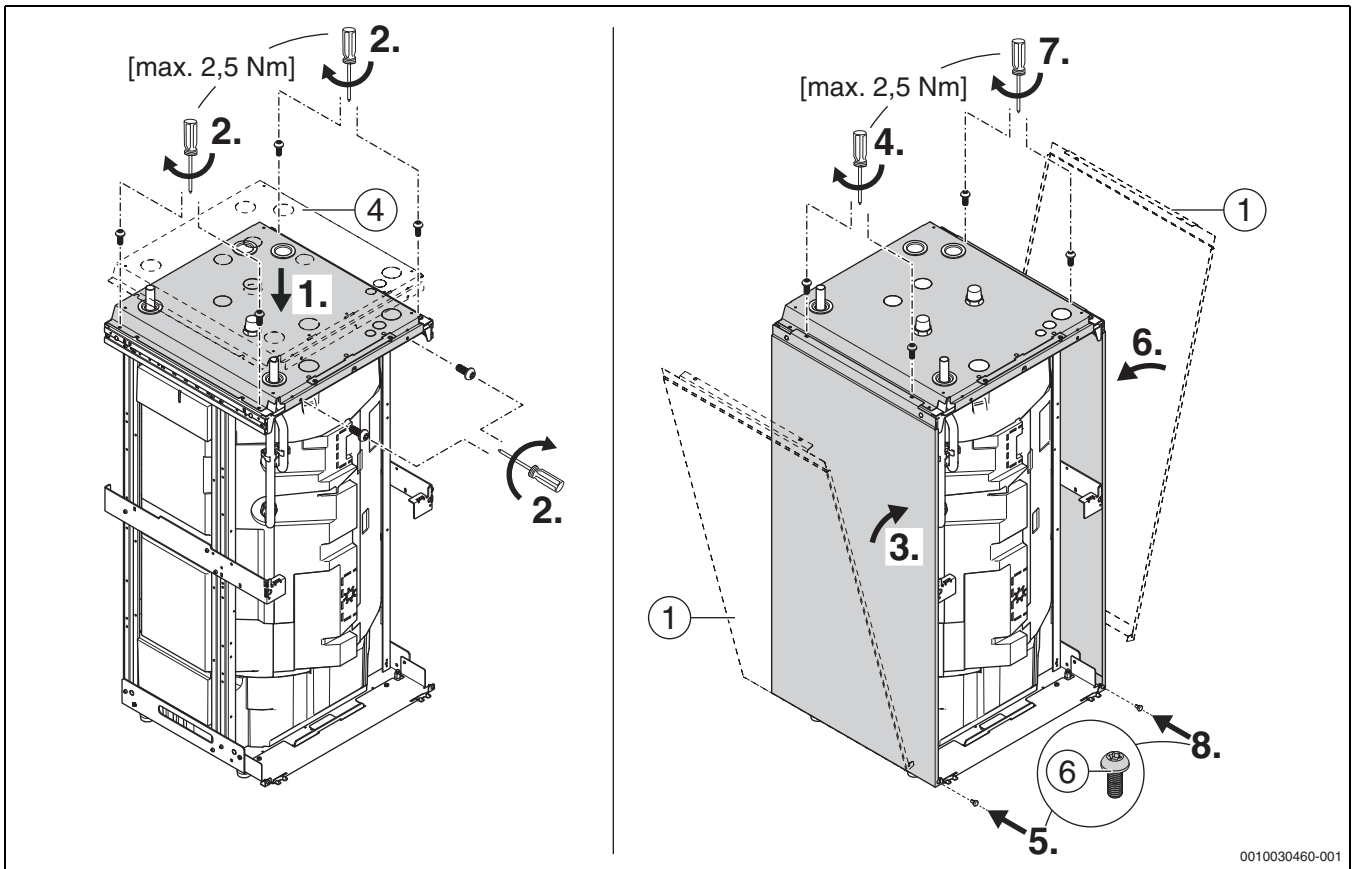


10



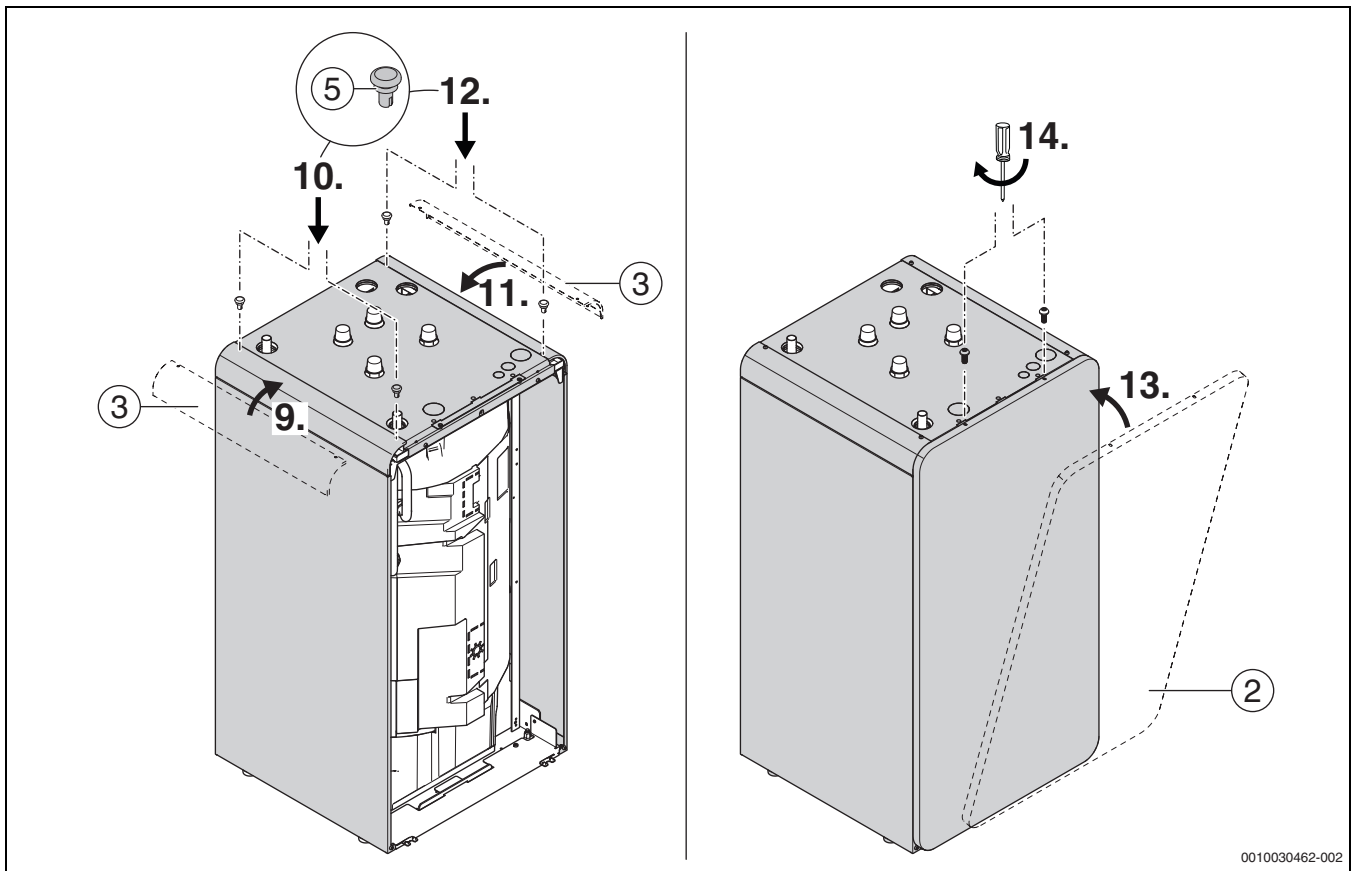
0010030458-002

11 SWDP 200/SCDP 250



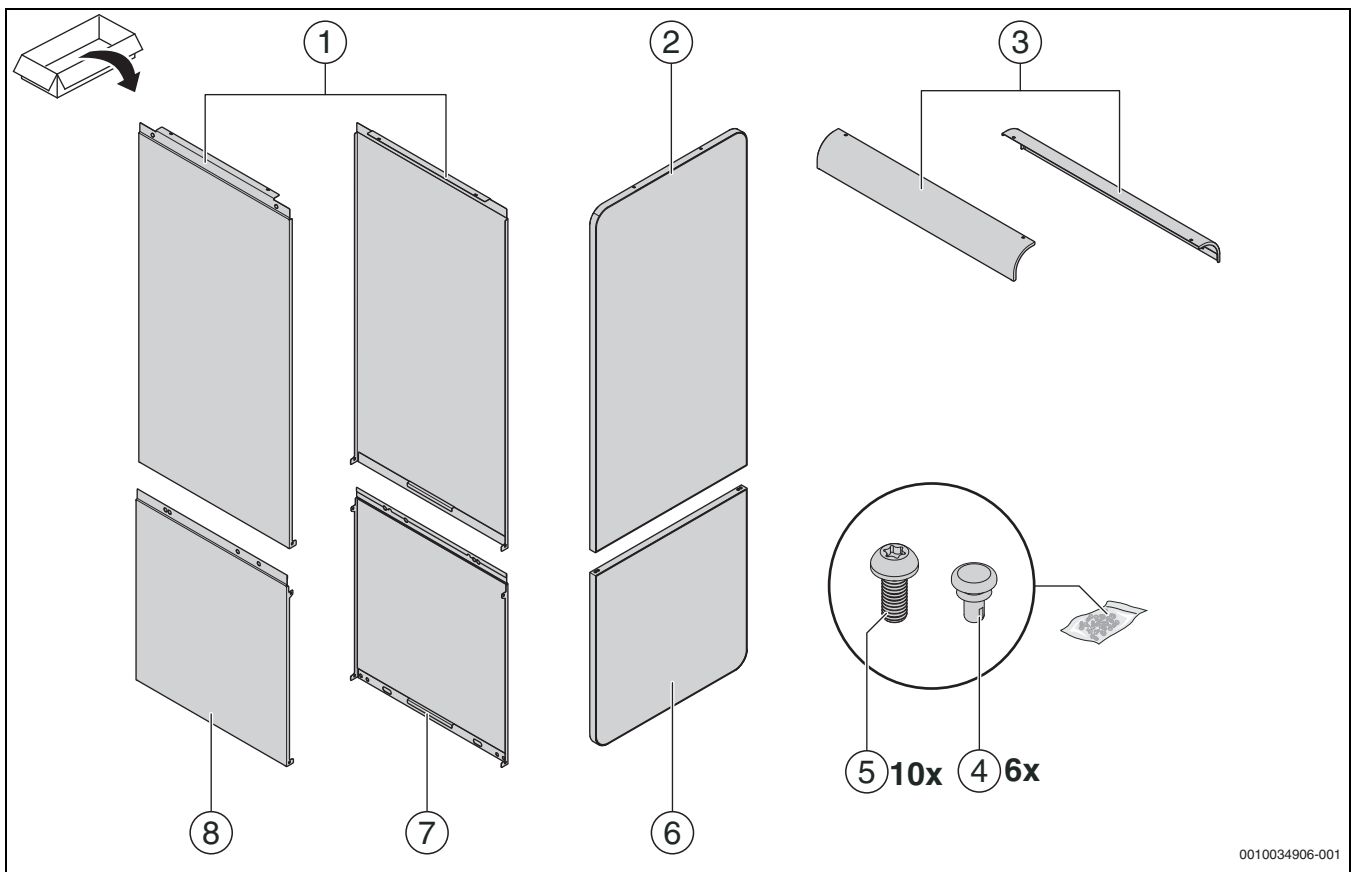
0010030460-001

12 SWDP 200/SCDP 250



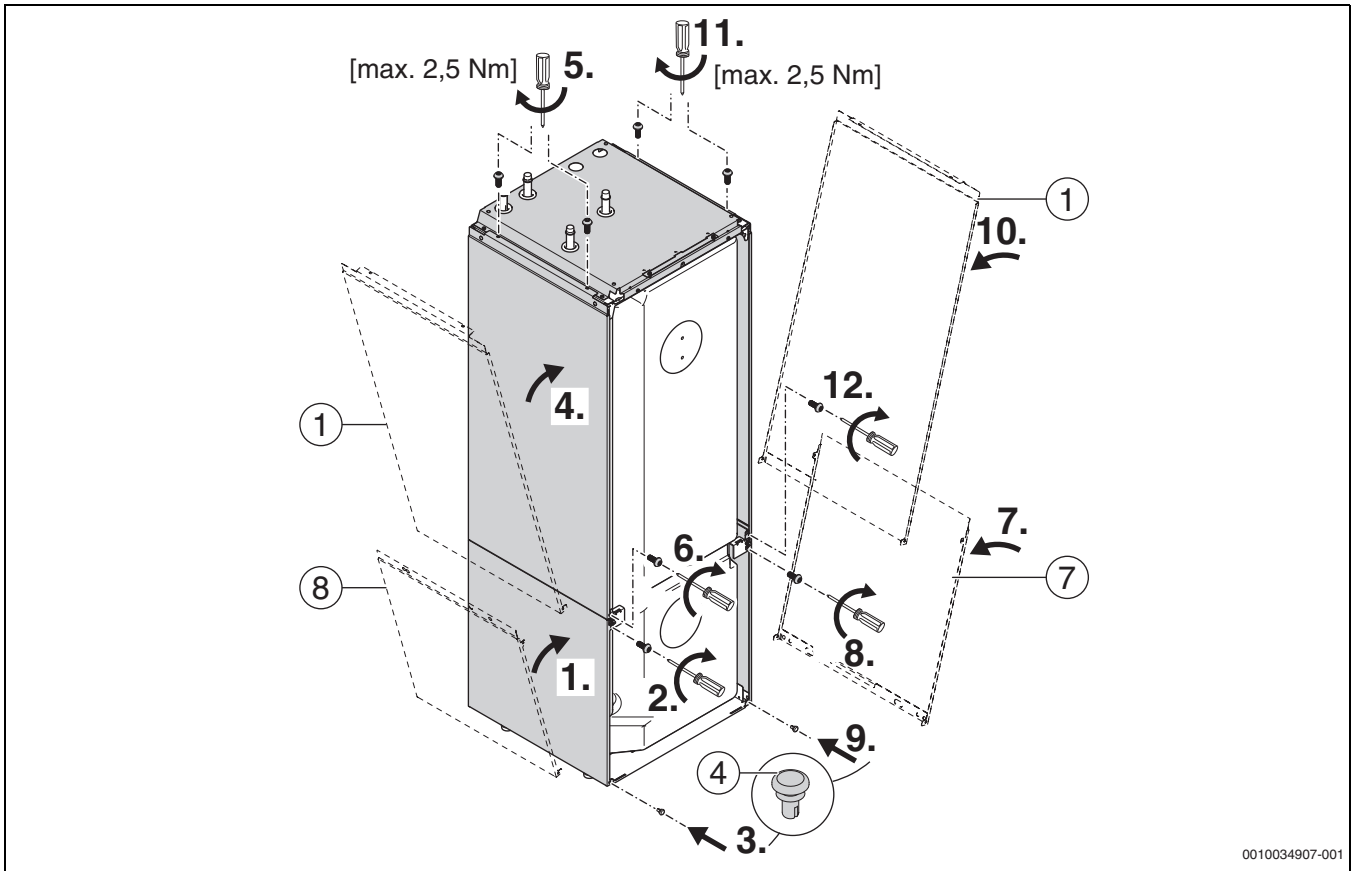
0010030462-002

13 SWDP 200/SCDP 250

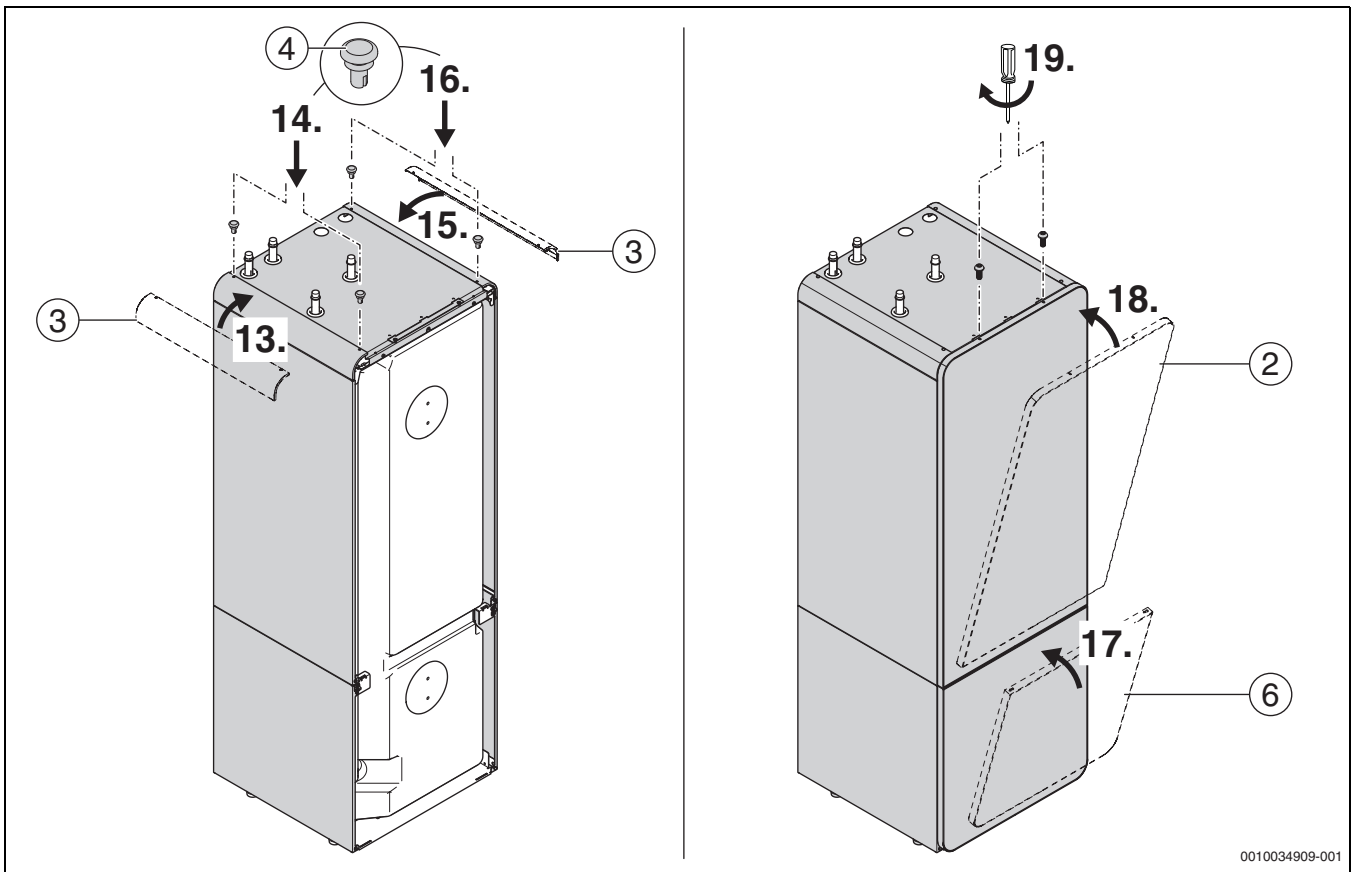


0010034906-001

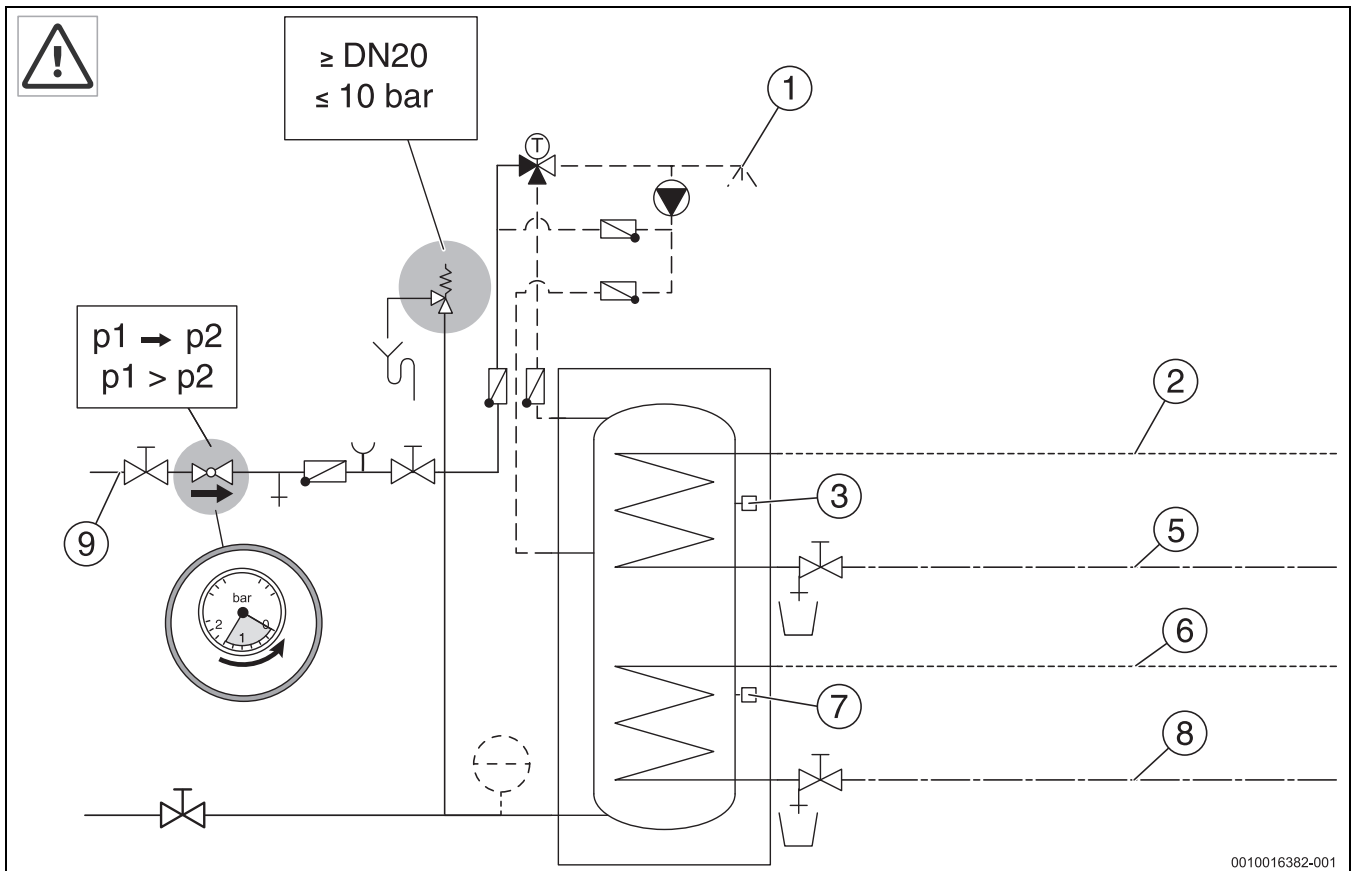
14 SWDP 300/SWDP 300



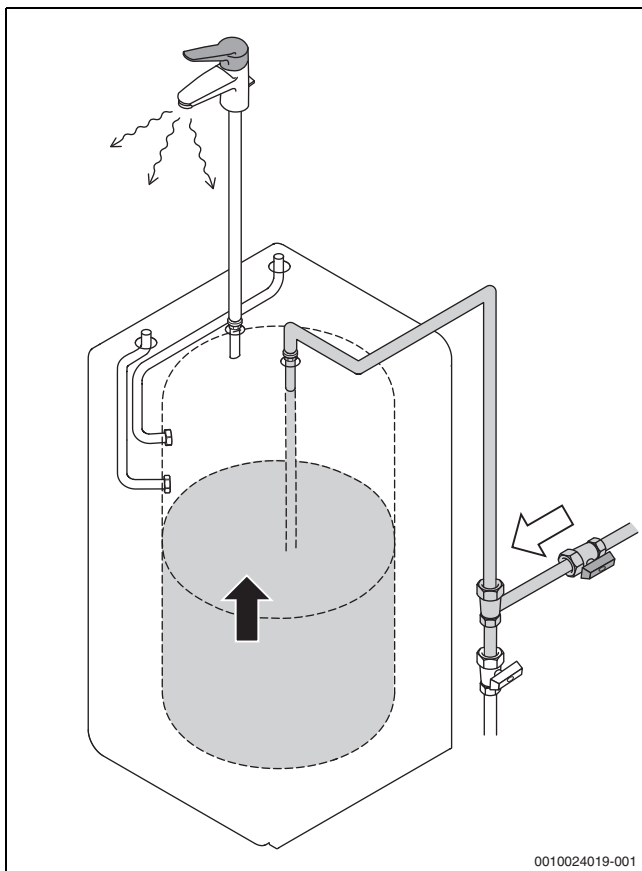
15 SWDP 300/SWDPS 300



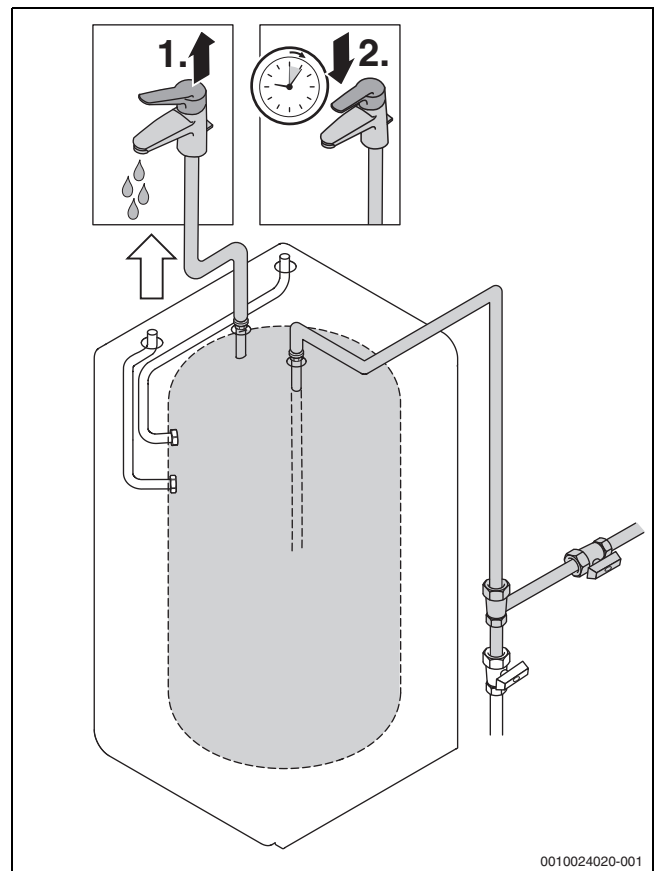
16 SWDP 300/SWDPS 300



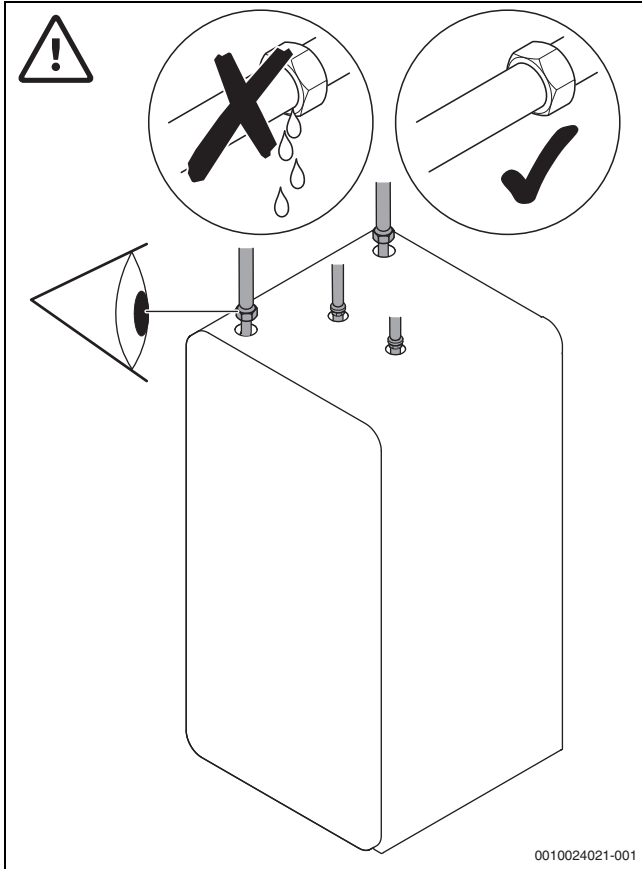
17



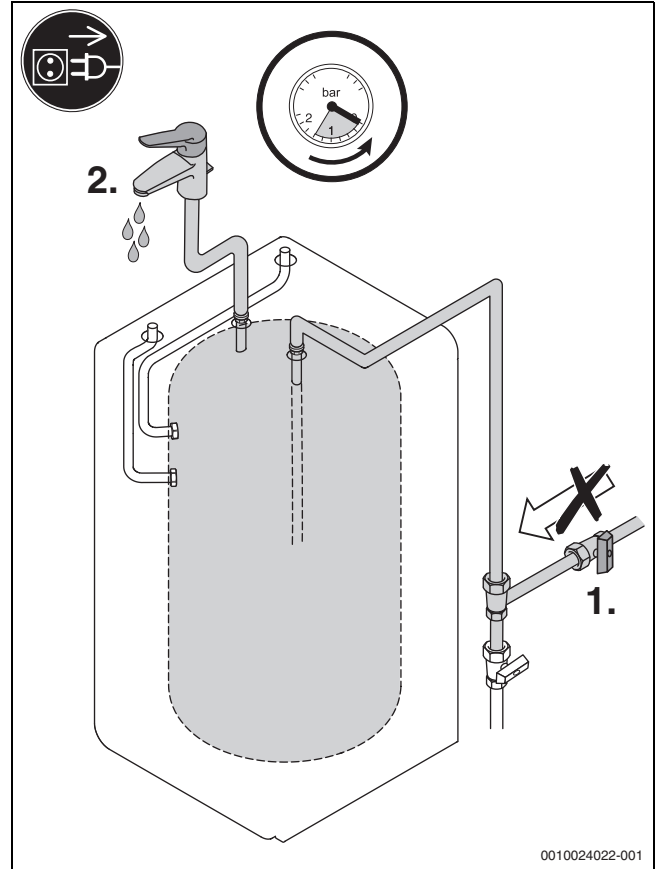
18



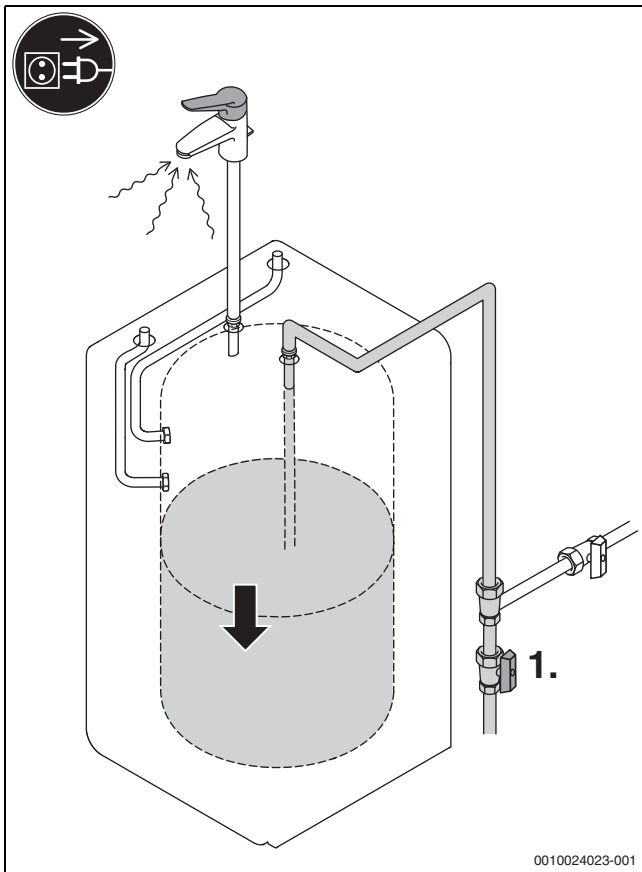
19



20



21



22

Bosch Thermotechnik GmbH
Junkersstrasse 20-24
D-73249 Wernau

www.bosch-thermotechnology.com