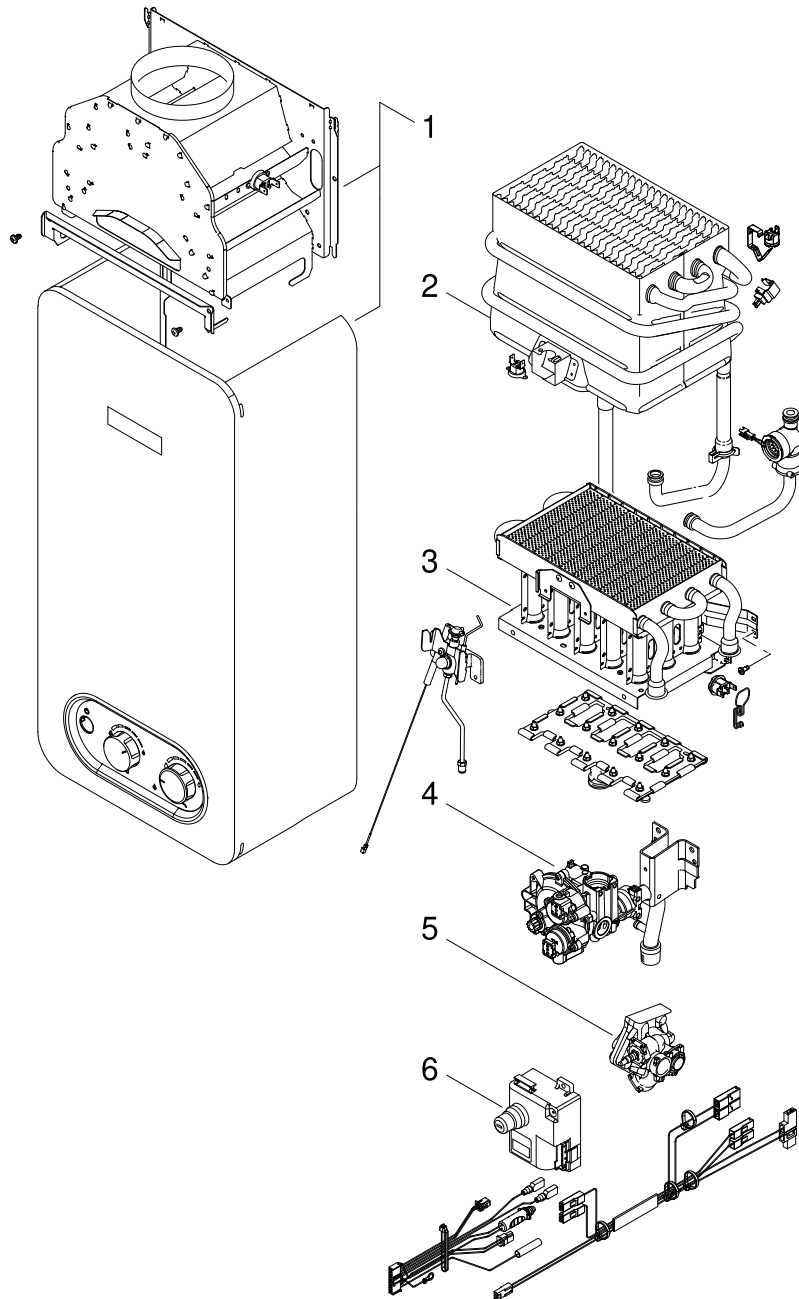


Therm 4300

T4304 10.../14 R



6720907902.aa JF

[de] Wichtige Hinweise zur Installation/Montage

Die Installation/Montage muss durch eine für die Arbeiten zugelassene Fachkraft unter Beachtung der geltenden Vorschriften erfolgen.

[en] Important notes on installation/assembly

The installation/assembly must be carried out by a qualified contractor, following these instructions and in compliance with the applicable regulations.

[fr] Instructions importantes pour l'installation/le montage

L'installation/le montage doit être effectué(e) par un spécialiste qualifié pour les opérations concernées et dans le respect de la présente notice et des prescriptions applicables.

[bg] Важни указания във връзка с инсталацията/монтажа

Инсталацията/монтажът трябва да се извършва от лицензиран за работите специалист в съответствие с настоящото ръководство и с приложимите разпоредби.

[cs] Důležité pokyny k instalaci/montáži

Instalaci/montáž musí při dodržení pokynů uvedených v tomto návodu a platných předpisů provést odborný pracovník s příslušným oprávněním pro tyto práce.

[da] Vigtige anvisninger til installationen/monteringen

Installationen/monteringen skal foretages af en godkendt installatør under overholdelse af denne vejledning og de gældende forskrifter.

[el] Σημαντικές υποδείξεις για την εγκατάσταση/συναρμολόγηση

Η εγκατάσταση/τοποθέτηση πρέπει να ανατίθεται σε εκπαιδευμένο για τις συγκεκριμένες εργασίες τεχνικό προσωπικό με τήρηση αυτών των οδηγιών καθώς και των σχετικών προδιαγραφών.

[es] Indicaciones importantes para instalación/montaje

La instalación/el montaje debe realizarla personal especializado que esté autorizado para realizar estos trabajos y que tenga en cuenta estas instrucciones y la normativa vigente.

[et] Olulised juhised paigaldamiseks/montaažiks

Paigaldamist/montaaži tohib läbi viia vaid selleks volitusi omav spetsialist, arvestades kehtivaid nõudeid.

[nl-BE] Belangrijke aanwijzingen betreffende de installatie/montage

De installatie/montage moet worden uitgevoerd door een voor de werkzaamheden geautoriseerde installateur rekening houdend met deze handleiding en de geldende voorschriften.

[fi] Tärkeitä asennus- ja kokoonpano-ohjeita

Näihin töihin hyväksytyin ammattiasentajan pitää suorittaa asennus- ja kokoonpanotyöt voimassa olevien määräysten mukaisesti.

[hu] Fontos tudnivalók az installáláshoz/szereléshez

A telepítést/szerelést egy, a munkálatokra felhatalmazott szakembernek kell végeznie, jelen utasítás és az érvényes előírások figyelembevételével.

[it] Avvertenze importanti per l'installazione/il montaggio

L'installazione/il montaggio deve aver luogo ad opera di una ditta specializzata ed autorizzata in osservanza di queste istruzioni e delle direttive vigenti.

[ka] მნიშვნელოვანი მითითებები ინსტალაციისთვის/მონტაჟისთვის

ინსტალაცია/მონტაჟი უნდა განხორციელდეს სამუშაოებისთვის დაშვებული კვალიფიციური პერსონალის მიერ, მოქმედი განაწესის დაცვით.

[lt] Svarbios instaliavimo ir (arba) montavimo nuorodos

Instaliavimo / montavimo darbus, laikydamiės šios instrukcijos reikalavimų ir galiojančių taisyklių, privalo atlikti šioms darbams įgalioti specialistai.

[lv] Svarīgi norādījumi par iekārtas uzstādīšanu / montāžu

Uzstādīšanu/montāžu jāveic atbilstošajiem darbiem sertificētam speciālistam, ievērojot šo instrukciju un spēkā esošos noteikumus.

[nl] Belangrijke aanwijzingen betreffende de installatie/montage

De installatie/montage moet door een erkend installateur volgens de geldende voorschriften worden uitgevoerd.

[no] Viktig informasjon om installasjon/montering

Installasjonen/monteringen skal gjennomføres av autoriserte installatører, og installasjonsanvisningen samt gjeldende forskrifter skal følges.

[pl] Ważne wskazówki dotyczące instalacji/montażu

Instalację/montaż powinien wykonać specjalista uprawniony do tego typu prac z uwzględnieniem informacji podanych w niniejszej instrukcji oraz aktualnie obowiązujących przepisów.

[pt] Indicações importantes relativas à instalação/montagem

A instalação/montagem deve ser efectuada por um técnico autorizado para os trabalhos, respeitando este manual e as prescrições válidas.

[ro] Indicații importante privind instalarea/montajul

Instalarea/montajul trebuie realizate de către un specialist autorizat pentru lucrările respective, respectându-se prezentele instrucțiuni și prescripțiile valabile.

[ru] Важные указания по подключению/монтажу

Подключение/монтаж должны выполнять только специалисты, имеющие допуск к выполнению таких работ, при соблюдении требований этой инструкции и действующих норм и правил.

[sk] Dôležité pokyny týkajúce sa inštalácie/montáže

Inštaláciu/montáž musí vykonať odborný personál, ktorý má oprávnenie pre výkon týchto prác, pričom musí dodržiavať pokyny uvedené v tomto návode a platné predpisy.

[sl] Pomembni napotki za namestitvev/montažo

Inštalacija/montažo lahko izvede samo pooblaščen strokovnjak ob upoštevanju teh navodil in veljavnih predpisov.

[sr] Važna uputstva za ugradnju i montažu

Ovu instalaciju/montažu moraju da obave stručna lica koja su ovlašćena za obavljanje takvih radova u skladu sa ovim uputstvom i važećim propisima.

[sv] Viktiga anvisningar för installation/montering

Installationen/monteringen måste utföras av en behörig och tekniskt utbildad person enligt denna anvisning samt gällande föreskrifter.

[tr] Kurulum/Montaj ile ilgili önemli uyarılar

Kurulum/montaj, bu çalışmalarını yapmasına müsaade edilen uzman kişiler tarafından işbu kılavuz ve geçerli yönetmelikler dikkate alınarak yapılmalıdır.

[uk] Важливі вказівки щодо установки/монтажу

Встановлення/монтаж повинні виконувати фахівці, що допущені до виконання таких робіт, із дотриманням цієї інструкції та діючих приписів.

[zh] 安装方面的重要提示

安装和组装工作必须由经过许可的专业人员进行，同时必须遵守本说明书和现行法规的相关要求

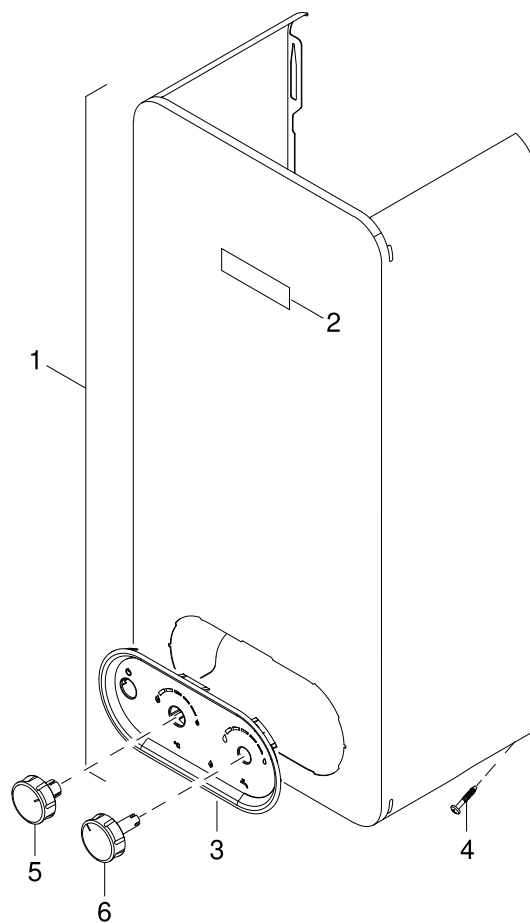
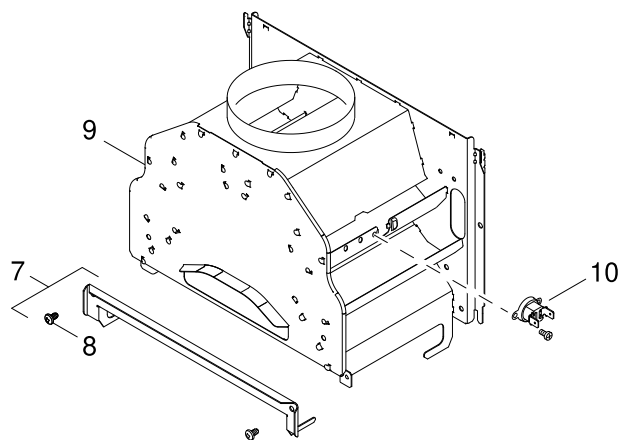
[ar] ملاحظات هامة للتركيب/التجميع

يجب أن يتم التركيب/التجميع من قبل متخصص مصرح له بالعمل، مع مراعاة اللوائح السارية.

[fa] تذکرات مهم درباره نصب/مونتاژ

نصب/مونتاژ باید توسط فردی حرفه ای که مجاز به انجام این کار است، و همچنین با توجه کامل به مقررات مربوطه انجام شود.

Ersatzteilliste



6720907903.aa JF

Mantel

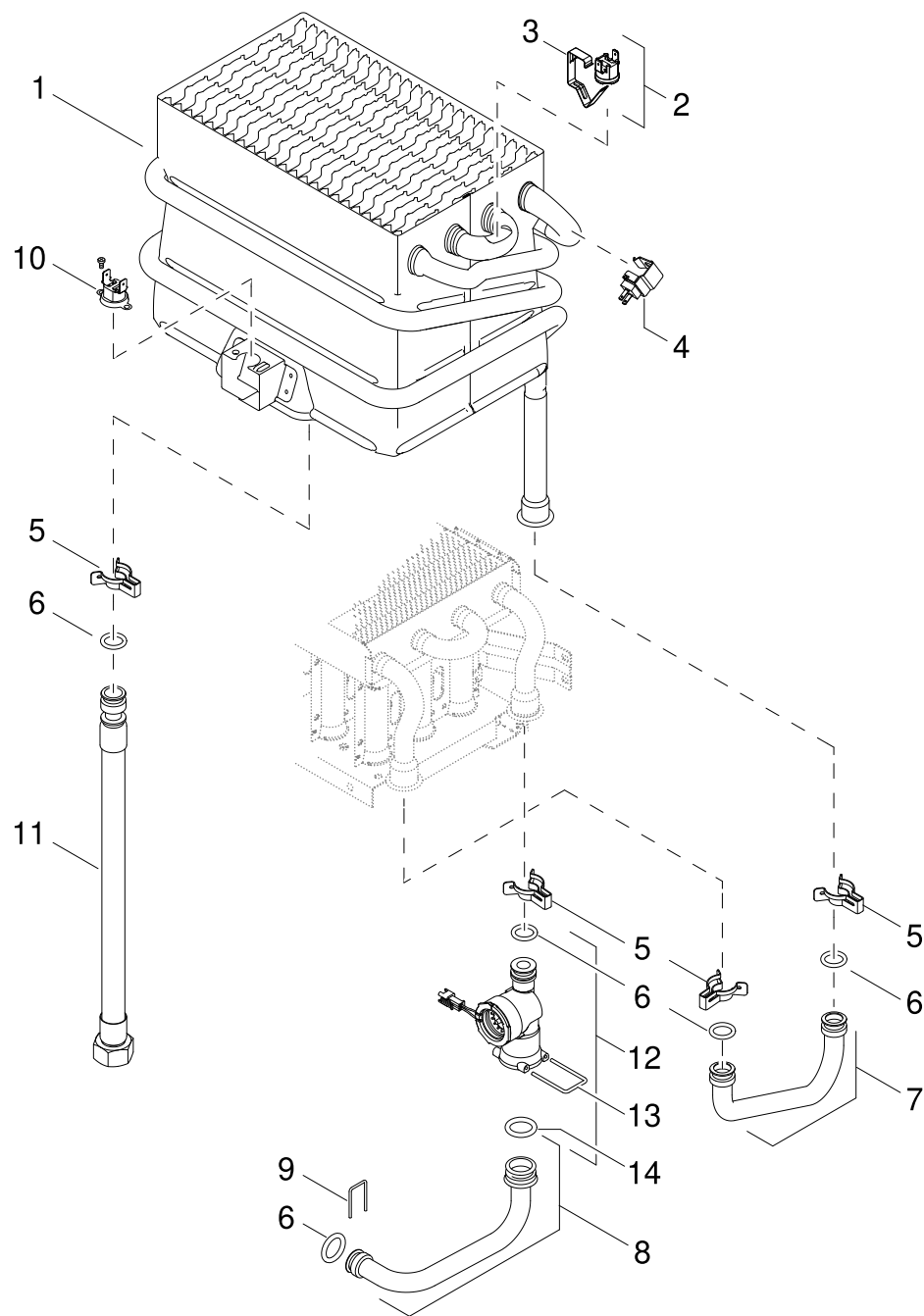
Therm 4300
T4304 10.../14 R

1

| Pos | Bezeichnung | Bestell-Nr. | PG | Gasart | | | | | | | | | | | | | | | | | Bemerkungen |
|-----|-------------------------|-----------------|----|--------|--|------------|---|--|--|--|--|--|--|--|--|--|--|--|--|--|-------------|
| | | | | | | T4304 10 | | | | | | | | | | | | | | | |
| | | | | | | T4304 14 R | | | | | | | | | | | | | | | |
| 1 | Mantel | 8 738 728 029 | 33 | | | ■ | | | | | | | | | | | | | | | |
| 1 | Mantel | 8 738 728 034 | 33 | | | ■ | | | | | | | | | | | | | | | |
| 2 | Warenzeichen (BO) | 8 738 724 088 | 16 | | | ■ | ■ | | | | | | | | | | | | | | |
| 3 | Blende | 8 738 727 815 | 19 | | | ■ | ■ | | | | | | | | | | | | | | |
| 4 | Schraube (10x) | 8 703 401 170 0 | 12 | | | ■ | ■ | | | | | | | | | | | | | | |
| 5 | Drehgriff | 8 738 722 391 | 15 | | | ■ | ■ | | | | | | | | | | | | | | |
| 6 | Griff | 8 738 722 392 | 15 | | | ■ | ■ | | | | | | | | | | | | | | |
| 7 | Winkel | 8 708 003 190 0 | 16 | | | ■ | | | | | | | | | | | | | | | |
| 7 | Winkel | 8 708 003 191 0 | 16 | | | | ■ | | | | | | | | | | | | | | |
| 8 | Schraube M4,8x9,5 (10x) | 8 703 403 012 0 | 12 | | | ■ | ■ | | | | | | | | | | | | | | |
| 9 | Strömungssicherung | 8 705 505 559 0 | 26 | | | ■ | | | | | | | | | | | | | | | |
| 9 | Strömungssicherung | 8 738 727 188 | 28 | | | | ■ | | | | | | | | | | | | | | |
| 10 | Temperaturfühler | 8 707 206 423 0 | 15 | | | | ■ | | | | | | | | | | | | | | |
| 10 | Temperaturfühler | 8 738 725 911 | 14 | | | ■ | | | | | | | | | | | | | | | |

| | | |
|----------------------------------------|--------|----------|
| Therm 4300 T4304 10.../14 R | Mantel | 1 |
|----------------------------------------|--------|----------|

Ersatzteilliste



6720907750.aa JF

Innenkörper/Hydrogenerator

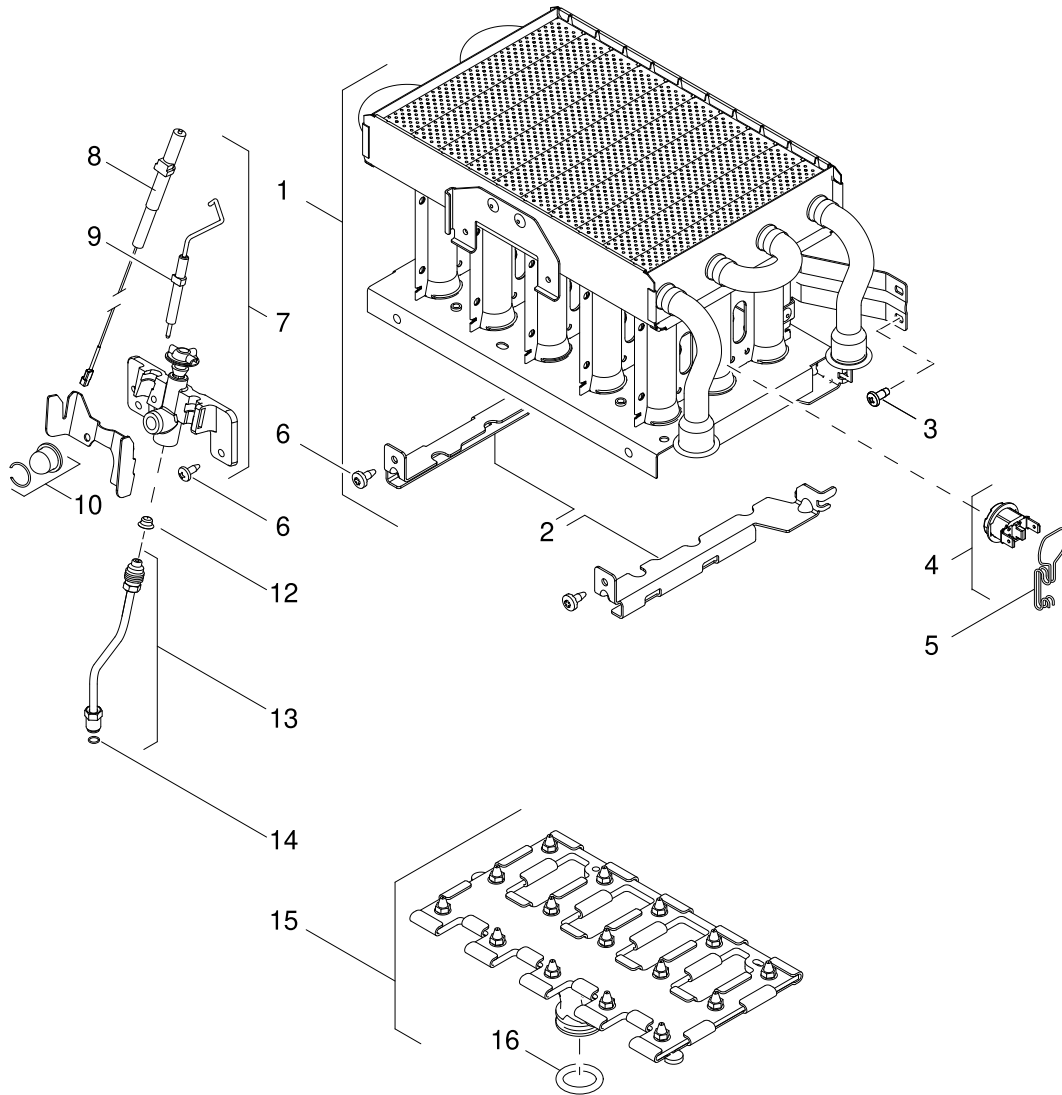
Therm 4300
T4304 10.../14 R

2

| Pos | Bezeichnung | Bestell-Nr. | PG | Gasart | | | | | | | | | | | | | | | | | Bemerkungen |
|-----|---------------------------|-----------------|----|--------|---|------------|--|--|--|--|--|--|--|--|--|--|--|--|--|--|-------------|
| | | | | | | T4304 10 | | | | | | | | | | | | | | | |
| | | | | | | T4304 14 R | | | | | | | | | | | | | | | |
| 1 | Brennkammer | 8 738 722 344 | 44 | | ■ | | | | | | | | | | | | | | | | |
| 1 | Brennkammer | 8 738 727 189 | 43 | | | ■ | | | | | | | | | | | | | | | |
| 2 | Temperaturbegrenzer | 8 707 206 451 0 | 15 | | ■ | ■ | | | | | | | | | | | | | | | |
| 3 | Klammer (10x) | 8 701 300 015 0 | 16 | | ■ | ■ | | | | | | | | | | | | | | | |
| 5 | Klammer (10x) | 8 701 201 020 0 | 24 | | ■ | ■ | | | | | | | | | | | | | | | |
| 6 | O-Ring (10x) | 8 700 205 023 0 | 16 | | ■ | ■ | | | | | | | | | | | | | | | |
| 7 | Rohr | 8 738 722 835 | 17 | | ■ | | | | | | | | | | | | | | | | |
| 7 | Rohr | 8 738 723 611 | 17 | | | ■ | | | | | | | | | | | | | | | |
| 8 | Rohr | 8 738 722 829 | 18 | | ■ | | | | | | | | | | | | | | | | |
| 8 | Rohr | 8 738 727 190 | 17 | | | ■ | | | | | | | | | | | | | | | |
| 9 | Bügel (10x) | 8 704 705 025 0 | 12 | | ■ | ■ | | | | | | | | | | | | | | | |
| 10 | Temperaturfühler | 8 707 206 421 0 | 14 | | ■ | | | | | | | | | | | | | | | | |
| 10 | Temperaturfühler | 8 707 206 423 0 | 15 | | | ■ | | | | | | | | | | | | | | | |
| 11 | Flexschlauch | 8 700 703 104 0 | 26 | | ■ | ■ | | | | | | | | | | | | | | | |
| 12 | Hydrogenerator (WRG-4) | 8 738 723 240 | 33 | | ■ | ■ | | | | | | | | | | | | | | | |
| 13 | Bügel (10x) | 8 704 705 030 0 | 22 | | ■ | ■ | | | | | | | | | | | | | | | |
| 14 | O-Ring 15,88x2,62mm (10x) | 8 738 725 455 | 22 | | ■ | ■ | | | | | | | | | | | | | | | |

| | | |
|----------------------------------------------|----------------------------|----------|
| Therm 4300 T4304 10.../14 R | Innenkörper/Hydrogenerator | 2 |
|----------------------------------------------|----------------------------|----------|

Ersatzteilliste



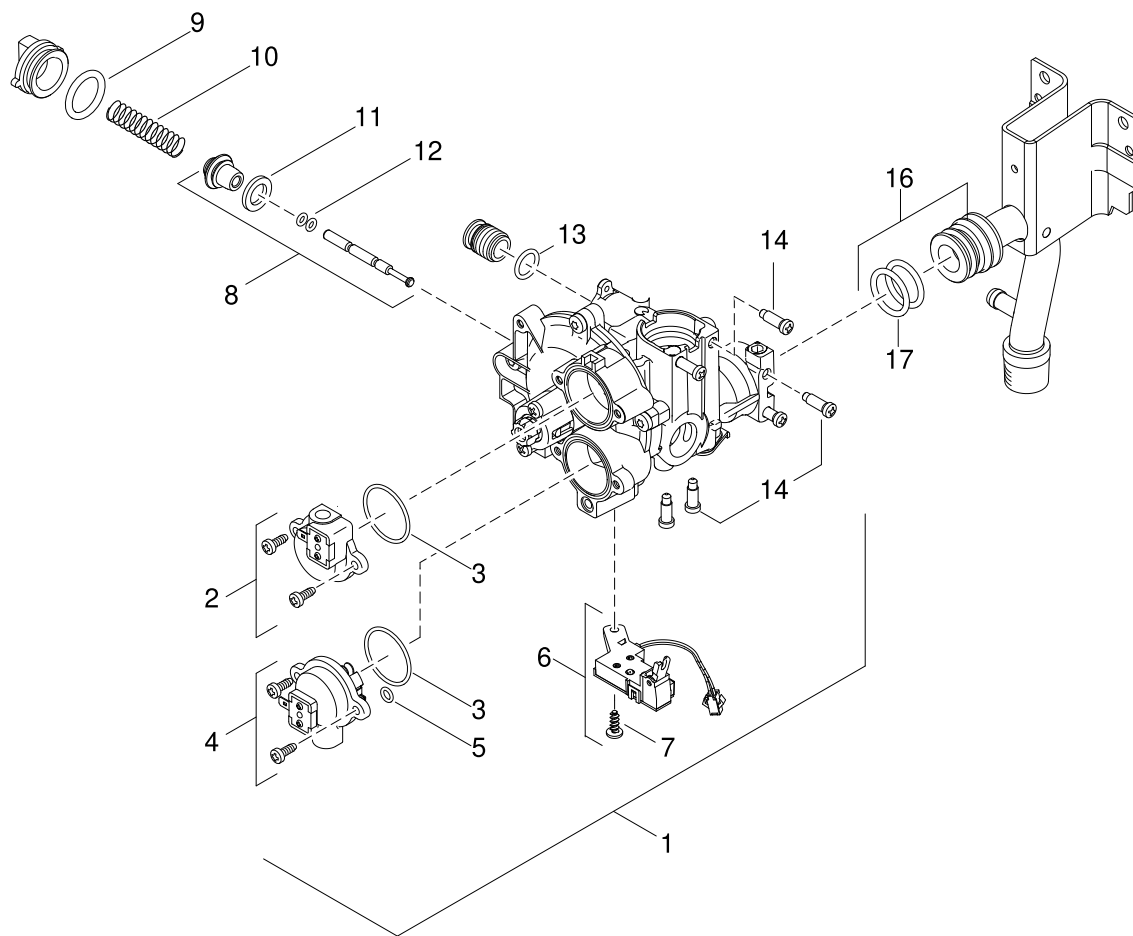
6720907769.ac JF

Brenner

Therm 4300
T4304 10.../14 R

3

Ersatzteilliste



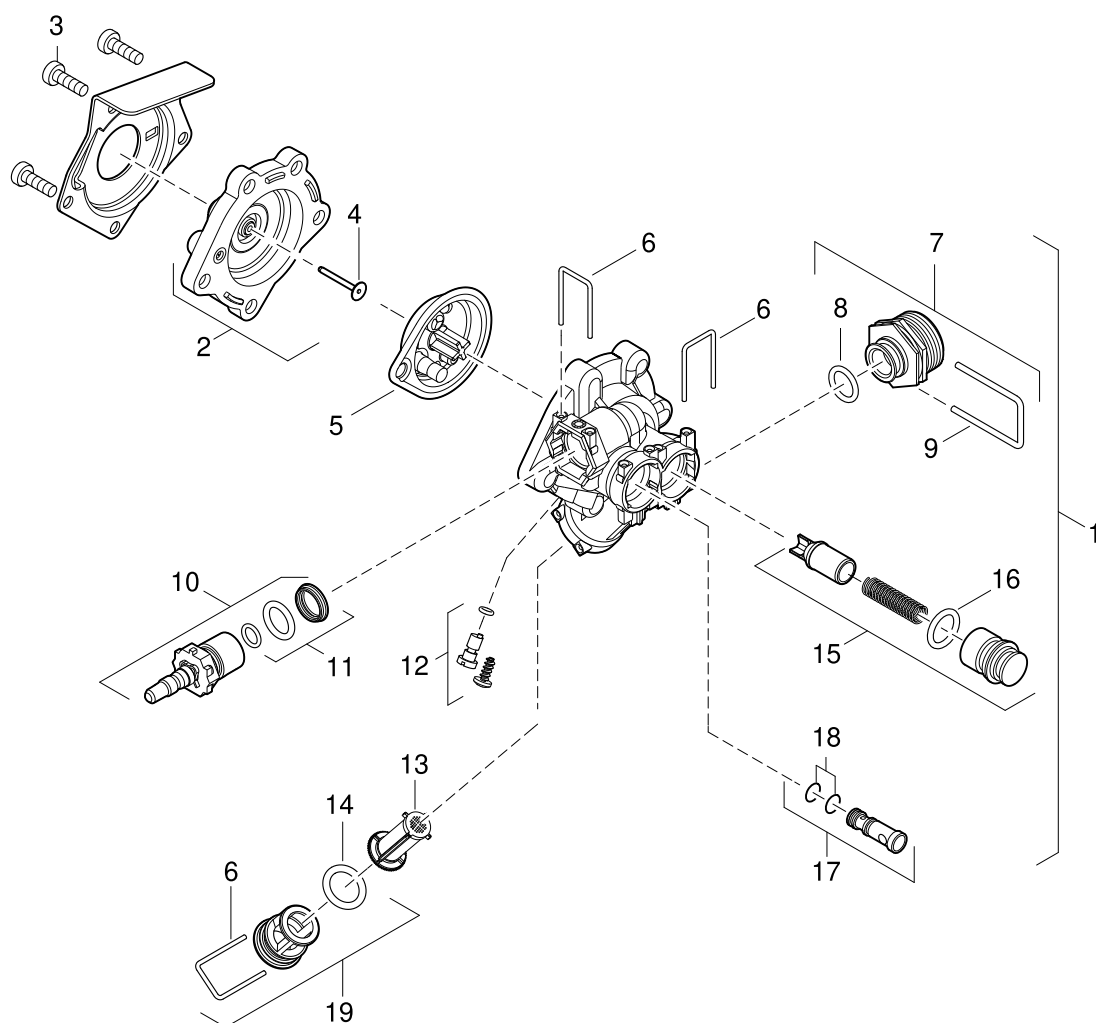
6720907770.aa JF

Gasarmatur

Therm 4300
T4304 10.../14 R

4

Ersatzteilliste



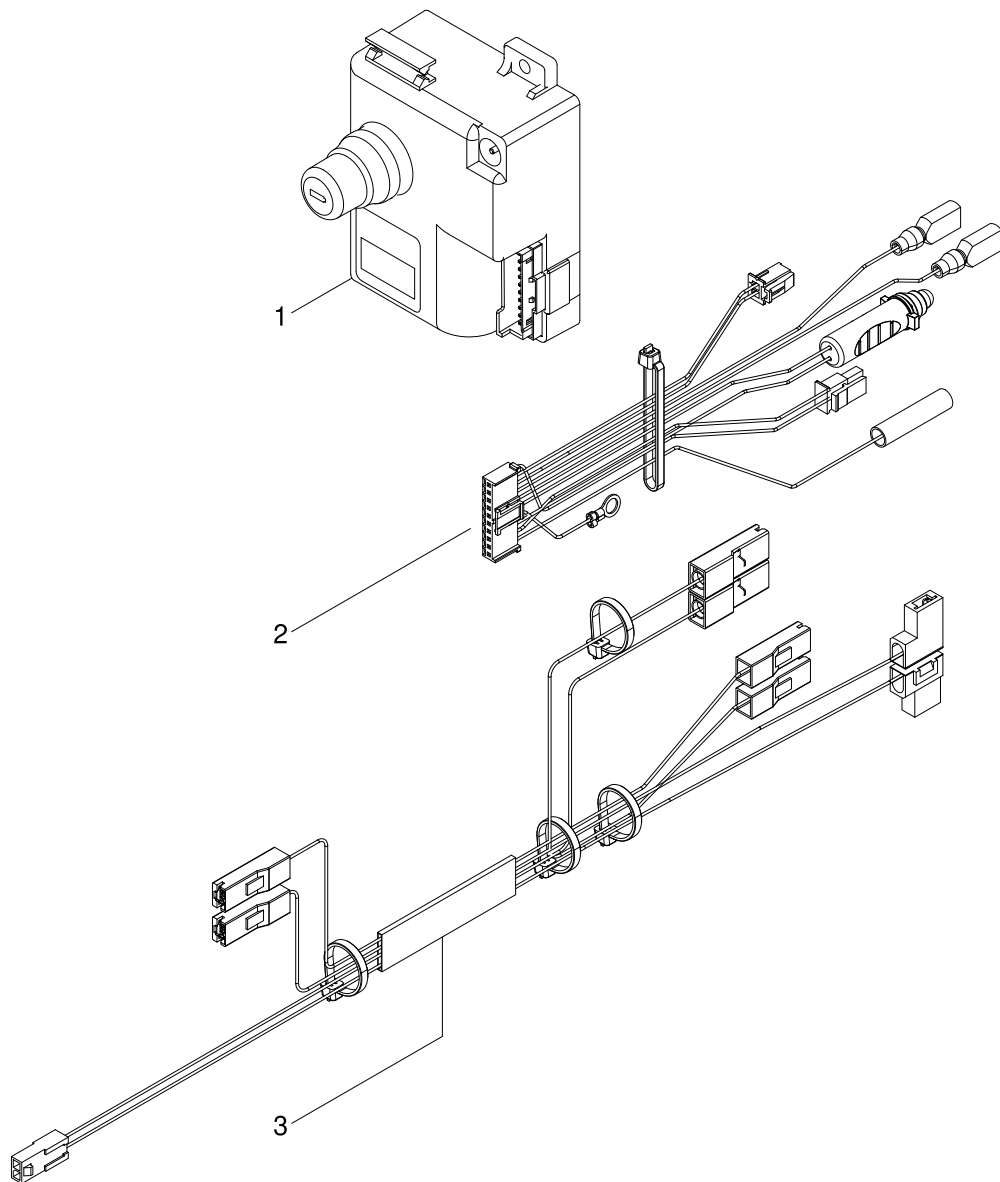
6720907745.aa JF

Wasserarmatur (Kunststoff)

Therm 4300
T4304 10.../14 R

5

Ersatzteilliste



6720907904.aa JF

Zündbaustein

Therm 4300
T4304 10.../14 R

6

| Pos | Bezeichnung | Bestell-Nr. | PG | Gasart | | | | | | | | | | | | | | | | | Bemerkungen |
|-----|--------------|---------------|----|--------|---|------------|--|--|--|--|--|--|--|--|--|--|--|--|--|--|-------------|
| | | | | | | T4304 10 | | | | | | | | | | | | | | | |
| | | | | | | T4304 14 R | | | | | | | | | | | | | | | |
| 1 | Zündbaustein | 8 738 726 020 | 31 | | ■ | ■ | | | | | | | | | | | | | | | |
| 2 | Kabelbaum | 8 738 728 032 | 19 | | ■ | ■ | | | | | | | | | | | | | | | |
| 3 | Sensor Kabel | 8 738 728 033 | 19 | | | ■ | | | | | | | | | | | | | | | |
| 3 | Sensor Kabel | 8 738 728 035 | 19 | | ■ | | | | | | | | | | | | | | | | |

| | | |
|----------------------------------------|--------------|----------|
| Therm 4300 T4304 10.../14 R | Zündbaustein | 6 |
|----------------------------------------|--------------|----------|

Gerätetypen

| Gerät | Bestell-Nr. | Land | Bemerkungen |
|---------------|---------------|--------------------------|-------------|
| T4304 14 R 23 | 7 736 506 118 | Estland,Lettland,Litauen | |
| | | | |
| T4304 10 23 | 7 736 506 121 | Tschechien | |
| T4304 14 R 23 | 7 736 506 120 | Tschechien | |



BOSCH

Bosch Thermotechnik GmbH
Junkersstr. 20-24
D-73249 Wernau / Germany