



BOSCH

Návod k obsluze

Nástěnný kondenzační kotel

Condens 5000i WM

GC5300i WM 24/120



Obsah

1	Vysvětlení symbolů a bezpečnostní pokyny	2
1.1	Použité symboly	2
1.2	Všeobecné bezpečnostní pokyny	2
2	Údaje o výrobku	4
2.1	Prohlášení o shodě	4
2.2	Informace o Vašem výrobku na internetu	4
2.3	Zobrazení energetických údajů	4
2.4	Údaje o výrobku s ohledem na spotřebu energie	4
3	Obsluha	5
3.1	Vložka (příslušenství CS 36) pro řídicí jednotku CW 400	5
3.2	Zapnutí/vypnutí zařízení	5
3.3	Uspořádání obslužného panelu	6
3.4	Údaje zobrazované na displeji	6
3.5	Tlačítko Vytápění	6
3.5.1	Nastavení maximální teploty otopné vody	6
3.5.2	Nastavení/vypnutí letního provozu	6
3.5.3	Nastavení/ukončení nouzového provozu	6
3.6	Tlačítko Teplá voda	7
3.6.1	Nastavení teploty TV	7
3.6.2	Vypnutí přípravy teplé vody	7
3.7	Funkce eco	7
3.8	Zobrazení provozního tlaku vytápění	7
4	Termická dezinfekce	7
5	Control Key K 20 RF (příslušenství)	7
6	Připojení k internetu	8
7	Pokyny k úspoře energie	8
8	Poruchy	9
8.1	Otevření/zavření plynového uzávěru	9
8.2	Odstraňování poruch	9
9	Údržba	9
10	Ochrana životního prostředí a likvidace odpadu	10
11	Informace o ochraně osobních údajů	11
12	Odborné pojmy	11

1 Vysvětlení symbolů a bezpečnostní pokyny

1.1 Použité symboly

Výstražné pokyny

Signální výrazy označují druh a závažnost následků, které mohou nastat, nebudou-li dodržena opatření k odvrácení nebezpečí.

Následující signální výrazy jsou definovány a mohou být použity v této dokumentaci:



NEBEZPEČÍ znamená, že dojde k těžkým až život ohrožujícím újmám na zdraví osob.



VAROVÁNÍ znamená, že může dojít k těžkým až život ohrožujícím újmám na zdraví osob.



UPOZORNĚNÍ znamená, že může dojít k lehkým až středně těžkým újmám na zdraví osob.



OZNÁMENÍ znamená, že může dojít k materiálním škodám.

Důležité informace



Důležité informace neobsahující ohrožení člověka nebo materiálních hodnot jsou označeny zobrazeným informačním symbolem.

1.2 Všeobecné bezpečnostní pokyny

⚠ Pokyny pro cílovou skupinu

Tento návod k obsluze je určen provozovateli otopné soustavy.

Pokyny ve všech návodech musejí být dodrženy. Jejich nerespektování může vést k materiálním škodám, poškození zdraví osob nebo dokonce k ohrožení jejich života.

► Předtím, než začnete zařízení (zdroj tepla, regulátor vytápění atd.) obsluhovat, si přečtěte a uschovejte návody k obsluze.

► Řiďte se bezpečnostními a výstražnými pokyny.

⚠ Užívání k určenému účelu

Výrobek se smí používat výhradně k ohřevu otopné vody a k přípravě teplé vody.

Každé jiné použití se považuje za použití v rozporu s původním určením. Škody, které by tak vznikly, jsou vyloučeny z odpovědnosti (ze záruky).

⚠ Poruchy systému způsobené použitím cizích zařízení

Tento zdroj tepla je navržen pro provoz s našimi řídicími jednotkami.

Poruchy systému, chybné funkce a závady systémových komponent zapříčiněné použitím cizích zařízení jsou vyloučeny z odpovědnosti.

Servisní zásahy potřebné pro odstranění závady budou vyúčtovány.

⚠ Chování při zápachu plynu

Při úniku plynu hrozí nebezpečí výbuchu. Při zápachu plynu se chovejte podle následujících pravidel.

- ▶ Zabraňte tvorbě plamene a jisker:
 - Nekuřte, nepoužívejte zapalovač a zápalky.
 - Nemanipulujte s elektrickými spínači, neodpojujte žádnou zástrčku.
 - Netelefonujte a nezvoňte.
- ▶ Hlavním uzávěrem plynu nebo na plynoměru přerušete přívod plynu.
- ▶ Otevřete okna a dveře.
- ▶ Varujte všechny obyvatele a opusťte budovu.
- ▶ Zabraňte třetím osobám vstupu do budovy.
- ▶ Uvědomte hasiče, policii a plynárenskou společnost z telefonu umístěného mimo budovu.

⚠ Ohrožení života v důsledku otravy spalinami

Při úniku spalin hrozí nebezpečí ohrožení života. ?

▶ Součásti sloužící k odvodu spalin neupravujte.

Jsou-li vedení odtahu spalin poškozená či netěsná nebo je-li cítit zápach spalin, chovejte se podle následujících pravidel.

- ▶ Vypněte zdroj tepla.
- ▶ Otevřete okna a dveře.
- ▶ Varujte všechny obyvatele a okamžitě opusťte budovu.
- ▶ Zabraňte třetím osobám vstupu do budovy.
- ▶ Informujte autorizovanou odbornou firmu.
- ▶ Závady nechte odstranit.

⚠ Možnost ohrožení života oxidem uhelnatým

Oxid uhelnatý (CO) je jedovatý plyn vznikající mj. při nedokonalém spalování fosilních látek, jako je olej, plyn nebo pevná paliva.

Nebezpečí hrozí tehdy, uniká-li oxid uhelnatý v důsledku nějaké poruchy nebo netěsnosti ze systému a nepozorovaně se shromažďuje ve vnitřních prostorech.

Oxid uhelnatý není vidět, cítit a nemá žádnou chuť.

Abyste zamezili nebezpečí hrozcímu v důsledku unikajícího oxidu uhelnatého:

- ▶ Údržbu a prohlídku systému svěřujte pravidelně autorizované odborné firmě.
- ▶ Používejte hlásiče CO, které při jeho úniku včas spustí alarm.
- ▶ Při podezření na únik CO:
 - Varujte všechny obyvatele a okamžitě opusťte budovu.
 - Informujte autorizovanou odbornou firmu.
 - Závady nechte odstranit.

⚠ Servisní prohlídka, čištění a údržba

Provozovatel je zodpovědný za bezpečnost a ekologickou nezávadnost otopné soustavy.

Neprovedení či neodborné provedení servisní prohlídky, čištění a údržby může poškodit zdraví osob, popř. ohrozit i život nebo způsobit materiální škody.

Doporučujeme Vám uzavřít s autorizovanou odbornou firmou smlouvu o provádění ročních servisních prohlídek a v případě potřeby i čištění a údržby.

- ▶ Práci svěřte pouze autorizované odborné firmě.
- ▶ U otopné soustavy nechte autorizovanou odbornou firmou nejméně jednou ročně provést servisní prohlídku.
- ▶ Nezbytné čištění a údržbu nechte provést neprodleně.
- ▶ Závady zjištěné na otopné soustavě odstraňte neprodleně nezávisle na roční servisní prohlídce.

⚠ Opravy a přestavby

Neodborné úpravy zdroje tepla nebo jiných dílů otopné soustavy mohou vést k poškození zdraví osob a/nebo k materiálním škodám.

- ▶ Práci svěřte pouze registrované odborné firmě.
- ▶ Nikdy neodstraňujte opláštění zdroje tepla.
- ▶ Neprovádějte žádné úpravy zdroje tepla nebo jiných dílů otopné soustavy.
- ▶ Výtok pojistného ventilu nikdy neuzavírejte. Otopné soustavy se zásobníkem teplé vody: Během ohřevu může z pojistného ventilu zásobníku teplé vody vytékat voda.

⚠ Provoz závislý na vzduchu z prostoru

Prostor instalace musí být dostatečně větrán, pokud zdroj tepla odebírá spalovací vzduch z tohoto prostoru.

- ▶ Otvory pro přívod a odvod větracího vzduchu ve dveřích, oknech a stěnách nezavírejte ani nezmenšujte.
- ▶ Zajistěte dodržování požadavků na ventilaci po dohodě s odborným pracovníkem:
 - při stavebních úpravách (např. výměna oken a dveří),
 - při dodatečné montáži zařízení s odvodem vzduchu do venkovního prostředí (např. odťahový ventilátor, kuchyňské větráky nebo klimatizační jednotky).

⚠ Spalovací vzduch/vzduch z prostoru

Vzduch v prostoru instalace nesmí obsahovat vznětlivé nebo chemicky agresivní látky.

- ▶ V blízkosti zdroje tepla nepoužívejte ani neskladujte snadno vznětlivé nebo výbušné materiály (papír, benzin, ředidla, barvy atd.).
- ▶ V blízkosti zdroje tepla nepoužívejte ani neskladujte žádné korozivní látky (rozpouštědla, lepidla, čisticí prostředky obsahující chlor atd.).

⚠ Možnost vzniku materiální škody v důsledku mrazu

Je-li otopná soustava instalována v místnosti, která není zabezpečena proti mrazu a není-li v provozu, může zamrznout. V letním provozu nebo při zablokovaném provozu vytápění je aktivní pouze ochrana přístroje proti zamrznutí.

- ▶ Nechte proto otopnou soustavu pokud možno neustále zapnutou a teplotu na výstupu nastavte minimálně na 30 °C,
 - nebo-
- ▶ Za tím účelem pověřte odborníka, aby v nejnižším bodě otopného a vodního potrubí vypustil všechnu vodu.
 - nebo-
- ▶ Nechejte si odborníkem přimíchat do topné vody nemrzoucí prostředek a vypustit okruh teplé vody.
- ▶ Každé 2 roky si nechte zkontrolovat, zda je ještě zajištěna potřebná protizámrazová ochrana.

⚠ Bezpečnost elektrických přístrojů pro domácí použití a podobné účely

Aby se zamezilo ohrožení elektrickými přístroji, platí podle EN 60335-1 tato pravidla:

„Tento přístroj mohou používat děti starší 8 let, jakož i osoby se sníženými fyzickými, smyslovými či mentálními schopnostmi nebo nedostatečnými zkušenostmi a znalostmi, pokud byly pod dohledem nebo ve vztahu k bezpečnému užívání přístroje poučeny a chápou nebezpečí, které jim z toho hrozí. Přístroj se nesmí stát předmětem dětské hry. Čištění a uživatelskou údržbu nesmějí provádět děti bez dohledu.“

„Dojde-li k poškození síťového kabelu, musí být za účelem zamezení vzniku ohrožení osob vyměněn výrobcem nebo jeho zákaznickým servisem či podobně kvalifikovanou osobou.“

2 Údaje o výrobku

2.1 Prohlášení o shodě

Tento výrobek vyhovuje svou konstrukcí a provozními vlastnostmi příslušným evropským směrnici i doplňujícím národním požadavkům. Tato shoda byla prokázána udělením značky CE.

Prohlášení o shodě výrobku si můžete vyžádat. Použijte k tomu adresu uvedenou na zadní straně tohoto návodu.

2.2 Informace o Vašem výrobku na internetu

V souladu s aktuální situací Vám chceme aktivně podávat relevantní informace o Vašem výrobku. Zajímejte se proto o informace, které Vám na našich internetových stránkách poskytujeme. Internetovou adresu najdete na zadní straně tohoto návodu.

2.3 Zobrazení energetických údajů

Energetické údaje zobrazované na připojeném příslušenství, např. řídicí jednotce (ovládací jednotce), jsou odhadem vycházejícím z interních dat zařízení.

Za reálných podmínek ovlivňuje spotřebu energie mnoho faktorů. Proto se zobrazované energetické údaje mohou od hodnot měřiče spotřeby energie lišit.

Tyto hodnoty slouží pouze pro názornost a lze je použít např. pro relativní srovnání spotřeby energie v různých dnech/týdnech/měsících.

Nehodí se jako základ pro vyúčtování.

2.4 Údaje o výrobku s ohledem na spotřebu energie

Údaje o výrobku s ohledem na spotřebu energie najdete v sadě tištěných dokumentů dokumentace výrobku.

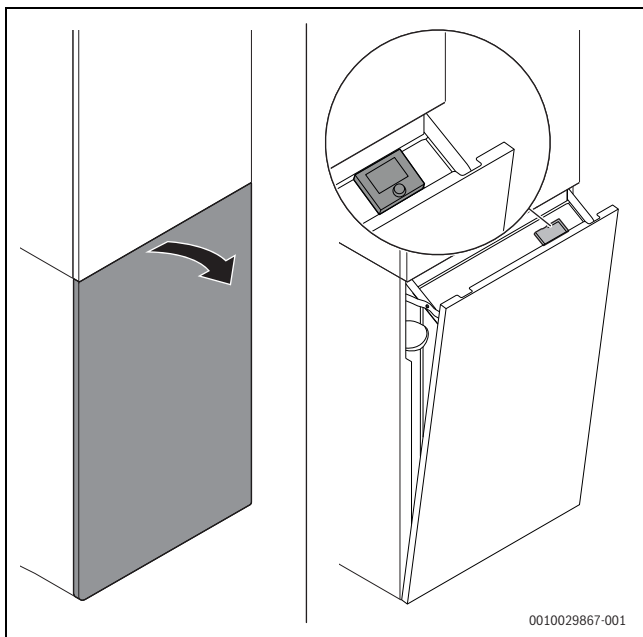
3 Obsluha

Tento návod k obsluze popisuje obsluhu nástěnného plynového kondenzačního kotle. Podle použité řídicí jednotky, např. **CW 400** nebo **EasyControl CT 200**, se obsluha některých funkcí může od tohoto popisu lišit. Řiďte se proto také návodem k obsluze použité samostatné řídicí jednotky.

3.1 Vložka (příslušenství CS 36) pro řídicí jednotku CW 400

Alternativně k montáži na stěnu lze řídicí jednotku **CW 400** připevnit k přední části opláštění zásobníku pomocí vložky (příslušenství **CS 36**).

- ▶ Pro přístup k řídicí jednotce otevřete přední část opláštění zásobníku.

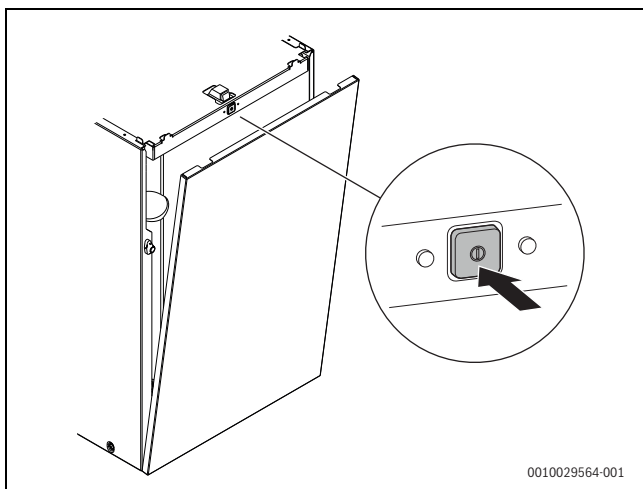


Obr. 1 Otevření přední části opláštění zásobníku

3.2 Zapnutí/vypnutí zařízení


Zapnutí zařízení

- ▶ Zařízení zapnete spínačem Zap/Vyp. Zařízení je napájeno. Zařízení je v provozní pohotovosti a jakmile obdrží požadavek tepla, spustí se.

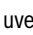


Obr. 2 Zapnutí spínačem Zap/Vyp



Pokud se na displeji střídavě zobrazuje symbol  a teplota na výstupu, zůstane zařízení po dobu 15 minut na nízkém tepelném výkonu, aby se naplnil sifon kondenzátu v zařízení.



Po uvedení do provozu tlačítko  (→ obr. 4, [5]) zapíná a vypíná současně vytápění a přípravu teplé vody bez přerušení napájení.

Vypnutí zařízení


OZNÁMENÍ

Nebezpečí poškození zařízení mrazem!

Otopná soustava může po delší době zamrznout, (např. při výpadku sítě, odpojení napájecího napětí, vadném zásobování palivem, závadě na kotli).

- ▶ Zajistěte proto, aby otopná soustava byla kdykoliv provozuschopná (zejména při nebezpečí mrazu).

Je-li zařízení vypnuté, ochrana proti zablokování není aktivní. Ochrana proti zablokování zabraňuje uváznutí čerpadla otopného systému a 3cestného ventilu po delší provozní přestávce.

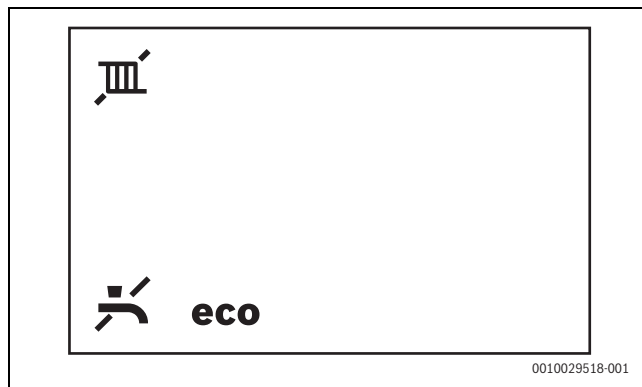
- ▶ V normálním provozu vypínejte zařízení tlačítkem  (→ obr. 4, [5]).

Klidový stav displeje


Pokud hořák není v provozu a není vyžadováno žádné chybové hlášení nebo servisní zobrazení, přejde displej po 2 minutách do klidového stavu.

- ▶ Pro opuštění klidového stavu stiskněte tlačítko **ok**.

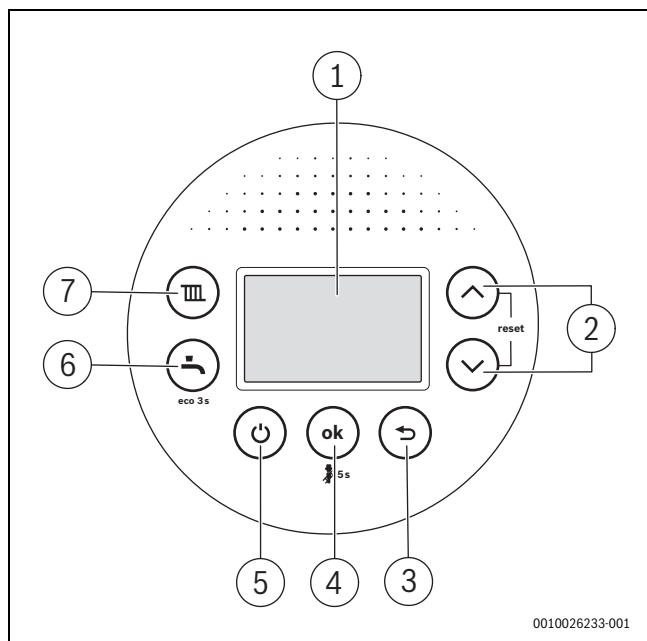
Přeškrtnuté symboly pro vytápění a přípravu teplé vody jasně ukazují, že vytápění a příprava teplé vody jsou vypnuté.





Obr. 3 Vytápění a příprava teplé vody vypnuté

- ▶ Pro zapnutí vytápění a přípravy teplé vody stiskněte tlačítko .

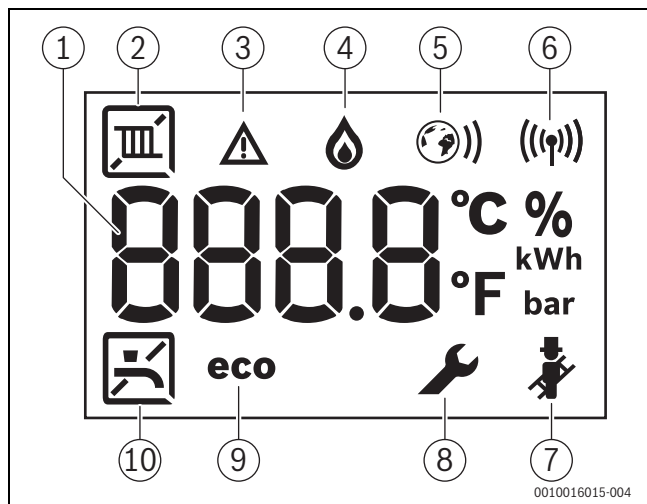
3.3 Uspořádání obslužného panelu



Obr. 4 Uspořádání obslužného panelu

- [1] Displej
- [2] Tlačítka ∇ a \blacktriangle : Pohyb v nabídce nahoru a dolů
- [3] Tlačítko \leftarrow : Opuštění položky menu
- [4] Tlačítko **ok**: Potvrzení; 5 s držet stisknuté: kominický provoz
- [5] Tlačítko \odot : Pohotovostní stav
- [6] Tlačítko : Teplá voda s funkcí eco
- [7] Tlačítko : Vytápění

3.4 Údaje zobrazované na displeji



Obr. 5 Údaje zobrazované na displeji

- [1] Údaj zobrazený na displeji
- [2] Provoz vytápění
- [3] Poruchové hlášení
- [4] Provoz hořáku
- [5] Připojení k internetu
- [6] Rádiové spojení
- [7] Kominický provoz
- [8] Servisní režim
- [9] Režim ECO aktivní
- [10] Příprava teplé užitkové vody

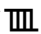
3.5 Tlačítko Vytápění

3.5.1 Nastavení maximální teploty otopné vody

Teplota topné vody se nastavuje prostřednictvím teploty na výstupu.



U podlahových vytápění dodržujte maximální dovolenou teplotu na výstupu.

- ▶ Stiskněte tlačítko Vytápění .
- Na displeji bliká nastavená teplota na výstupu.
- ▶ Pro nastavení požadované teploty na výstupu (\rightarrow tab. 1) stiskněte tlačítka \blacktriangle nebo ∇ .
- Nastavení je převzato po 5 s nebo po stisknutí tlačítka **ok**.

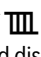
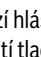
Teplota na výstupu	Příklad použití
cca 50 °C	Podlahové vytápění
cca 75 °C	Vytápění pomocí radiátorů
cca 82 °C	Konvektorové vytápění

Tab. 1 Nejvyšší teplota na výstupu

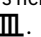
3.5.2 Nastavení/vypnutí letního provozu

V letním provozu je provoz vytápění vypnutý. Zásobování teplou vodou, napájení regulačního systému a protizámrazová ochrana zařízení zůstávají zachovány.

Nastavení letního provozu:

- ▶ Stiskněte tlačítko Vytápění .
- ▶ Stiskněte tlačítka ∇ , dokud displej nezobrazí hlášení **OFF**.
- Nastavení je převzato po 5 s nebo po stisknutí tlačítka **ok**.
- Displej zobrazuje symbol .

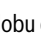
Vypnutí letního provozu:

- ▶ Stiskněte tlačítka \blacktriangle a ∇ .
- ▶ Tlačítkem \blacktriangle nastavte požadovanou maximální teplotu na výstupu.
- Nastavení je převzato po 5 s nebo po stisknutí tlačítka **ok**.
- Displej zobrazuje symbol .

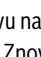
Další pokyny najdete v návodu k obsluze regulátoru vytápění.

3.5.3 Nastavení/ukončení nouzového provozu

Nastavení nouzového provozu:

- ▶ Servisní funkci 0-A1 (ruční provoz) nastavte na ON.
- nebo-
- ▶ Tlačítka  stiskněte na dobu delší než 5 sekund.
- Zařízení se automaticky přepne do nouzového provozu, tj. vytápění běží v trvalém provozu a již jej nelze vypnout.
- Na displeji se zobrazí 30 °C jako nově nastavená maximální teplota na výstupu.

Ukončení nouzového provozu:

- ▶ Servisní funkci 0-A1 (ruční provoz) nastavte na OFF.
- nebo-
- ▶ Tlačítka  stiskněte znovu na dobu delší než 5 sekund.
- Nouzový provoz se ukončí. Znovu se zobrazí aktuální teplota na výstupu.

3.6 Tlačítko Teplá voda

3.6.1 Nastavení teploty TV


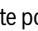



VAROVÁNÍ




Horká voda může způsobit těžká opaření!

- ▶ Nastavenou maximální teplotu teplé vody neměňte.

Teplotu TV lze nastavit mezi 40 °C a 60 °C. Základní nastavení je 60 °C.

- ▶ Stiskněte tlačítko Teplá voda . Displej zobrazuje nastavenou teplotu TV.
- ▶ Tlačítkem  nebo  nastavte požadovanou teplotu TV. Nastavení je převzato po 5 s nebo po stisknutí tlačítka **ok**.

3.6.2 Vypnutí přípravy teplé vody

- ▶ Stiskněte tlačítko Teplá voda .
- ▶ Stiskněte tlačítko , dokud displej nezobrazí hlášení **OFF**. Nastavení je převzato po 5 s nebo po stisknutí tlačítka **ok**. Displej zobrazuje symbol .



V pohotovostním režimu nebo při vypnuté přípravě teplé vody probíhá termická dezinfekce pouze uvnitř zařízení.

3.7 Funkce eco



Pitná voda v zásobníku se ochladí na stanovenou hodnotu a poté se znovu ohřeje na nastavenou teplotu.

Komfortní provoz (na displeji chybí údaj eco)

V komfortním provozu je horká voda k dispozici rychleji a spotřeba energie je vyšší.

Režim eco

V režimu eco trvá déle, než je teplá voda k dispozici, spotřeba energie je nižší.

- ▶ Pro nastavení režimu eco stiskněte tlačítko Teplá voda  na dobu delší než 3 s. Displej zobrazí hlášení **eco**.
- ▶ Pro návrat do komfortního provozu stiskněte tlačítko Teplá voda . Z displeje zmizí hlášení **eco**.

3.8 Zobrazení provozního tlaku vytápění

- ▶ Stiskněte tlačítko **ok**. Na displeji se zobrazuje aktuální provozní tlak vytápění (→ odstavec "Kontrola provozního tlaku vytápění", str. 9).

4 Termická dezinfekce

Jako prevenci před bakteriálním znečištěním teplé vody (např. bakterii Legionella) doporučujeme po delších provozních přestávkách provést termickou dezinfekci.

- ▶ Provedením termické dezinfekce pověřte odborníka.



UPOZORNĚNÍ

Hrozí nebezpečí opaření!

Během termické dezinfekce může odběr nesměšované TV způsobit těžké opaření.

- ▶ Maximální teplotu TV, kterou lze nastavit, používejte pouze k termické dezinfekci.
- ▶ Informujte obyvatele domu o nebezpečí opaření.
- ▶ Termickou dezinfekci provádějte pouze mimo normální provozní dobu.
- ▶ Neodebírejte nesměšovanou TV.

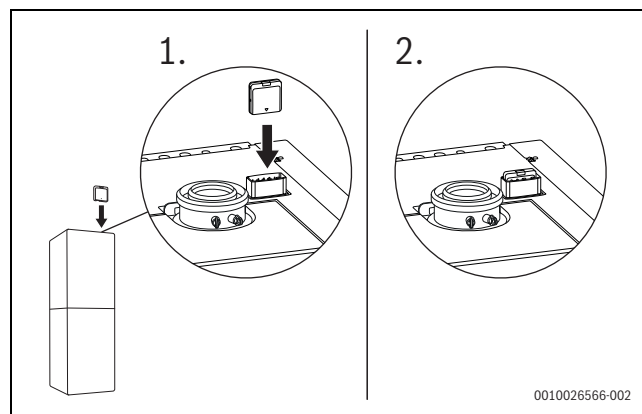
Řádná termická dezinfekce zahrnuje celý systém přípravy teplé vody včetně odběrných míst.

- ▶ Termickou dezinfekci nastavte v programu přípravy teplé vody regulátoru vytápění (řídící jednotky) (→ návod k obsluze regulátoru (řídící jednotky)).
- ▶ Zavřete odběrná místa teplé vody.
- ▶ Případně přítomné cirkulační čerpadlo nastavte na trvalý provoz.
- ▶ Jakmile bylo dosaženo maximální teploty: Postupně odebírejte teplou vodu od nejbližšího až k nejvzdálenějším místu odběru tak dlouho, dokud po dobu 3 minut nebude vytékat voda horká 70 °C.
- ▶ Obnovte původní nastavení.

5 Control Key K 20 RF (příslušenství)

Control Key K 20 RF umožňuje rádiové připojení k řídící jednotce EasyControl CT 200 (→ návod k instalaci a obsluze příslušenství).

- ▶ Zasuňte Control Key. Kontrolka LED na Control Key bliká zeleně.



Obr. 6 Zasunutí Control Key do držáku Key



Pro úsporu energie se v normálním provozu kontrolka LED vypne.

Další informace o stavu LED → Návod k instalaci a obsluze příslušenství

6 Připojení k internetu

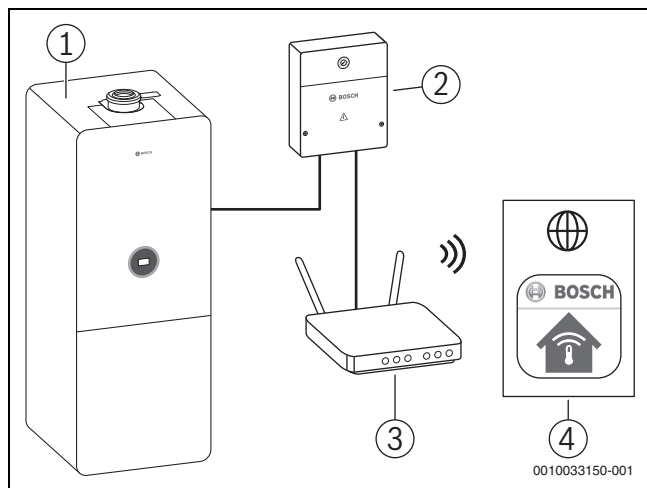
Pro připojení zařízení k internetu existují tyto možnosti:

Připojení k internetu přes bránu

Nástěnný plynový kondenzační kotel s řídicí jednotkou **CW 400** se prostřednictvím sběrnice systému **EMS 2** spojí s bránou **MB LAN 2**.

Brána je připojena k routeru / internetu pomocí kabelu LAN.

Webová aplikace **HomeCom** umožňuje kontrolu a sledování dat prostřednictvím prohlížeče.



Obr. 7 Připojení k internetu

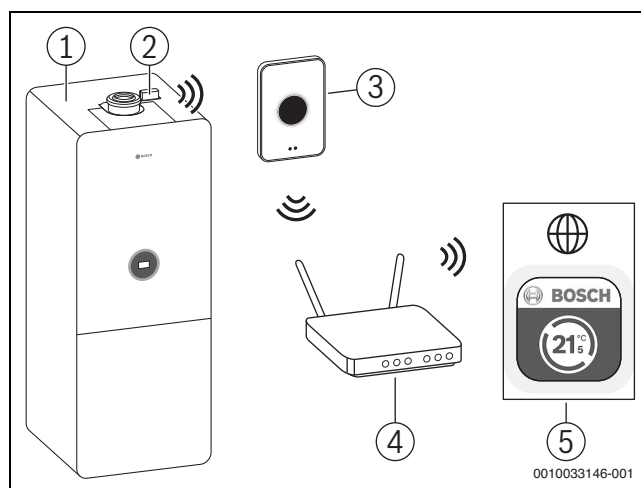
- [1] GC5300i WM
- [2] MB LAN 2
- [3] Router
- [4] Webová aplikace HomeCom

Přímé připojení k internetu

U otopných soustav s nesměšovaným otopným okruhem a přípravou teplé vody pomocí 3cestného ventilu umožňuje řídicí jednotka s připojením k internetu **EasyControl CT 200** přímé WLAN připojení k routeru/internetu.

Řídicí jednotku lze k zařízení připojit buď sběrnicevým systémem **EMS 2** pomocí kabelu nebo přes Control Key **K 20 RF** bezdrátově (příslušenství).

Aplikace **EasyControl** umožňuje kontrolu a sledování dat prostřednictvím chytrého telefonu.



Obr. 8 Připojení k internetu

- [1] GC5300i WM
- [2] K 20 RF
- [3] EasyControl CT 200
- [4] WLAN Router
- [5] Aplikace EasyControl

7 Pokyny k úspoře energie

Úsporné vytápění

Zařízení bylo navrženo s ohledem na nízkou spotřebu energie a malé ekologické zatížení při současně vysokém komfortu. V souladu s příslušnou potřebou tepla v bytě je regulován přívod paliva k hořáku. Sniží-li se potřeba tepla, pracuje přístroj s menším plamenem dále. Odborníci nazývají tento proces plynulou regulací. Plynulou regulací se snižuje kolísání teplot a rozložení tepla v místnostech je rovnoměrnější. Může se tak stát, že zařízení, i když je delší dobu v provozu, spotřebovává méně paliva než zařízení, které se neustále zapíná a vypíná.

Regulace vytápění

Pro optimální výkon otopné soustavy doporučujeme regulovat vytápění regulátorem řízeným podle teploty prostoru nebo ekvitermním regulátorem a termostatickými ventily.

Termostatické ventily

Termostatické ventily úplně otevřete, aby mohla být dosažena požadovaná teplota prostoru. Pokud se po delší dobu nepodařilo dosáhnout teploty, zvýšte regulátorem požadovanou teplotu prostoru.

Podlahové vytápění

Teplotu na výstupu nenastavujte vyšší, než je výrobcem doporučená maximální teplota na výstupu. Doporučujeme použití ekvitermního regulátoru.

Větrání

Během větrání termostatické ventily uzavřete a na krátkou dobu úplně otevřete okna. Nevětrejte pootevřením oken. Jinak z místnosti stále uniká teplo, aniž by se vzduch v místnosti podstatně zlepšil.

Teplá voda

Teplotu TV zvolte vždy co nejnižší. Nízké nastavení teploty na regulátoru teploty znamená velkou úsporu energie.

Vysoké teploty teplé vody kromě toho způsobují intenzivnější zavápnění a zhoršují tím funkci zařízení (např. delší doby ohřevu nebo nižší výtokové množství).

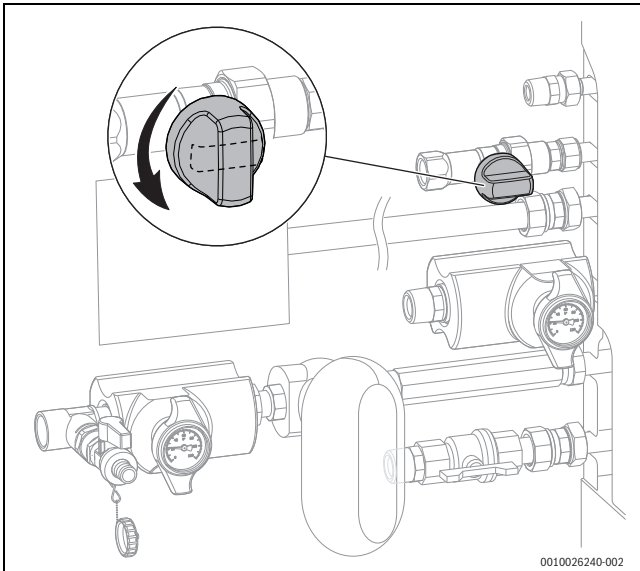
Cirkulační čerpadlo

Případně stávající cirkulační čerpadlo teplé vody nastavte pomocí časového programu v souladu s Vaší individuální potřebou (např. ráno, v poledne, večer).

8 Poruchy

8.1 Otevření/zavření plynového uzávěru

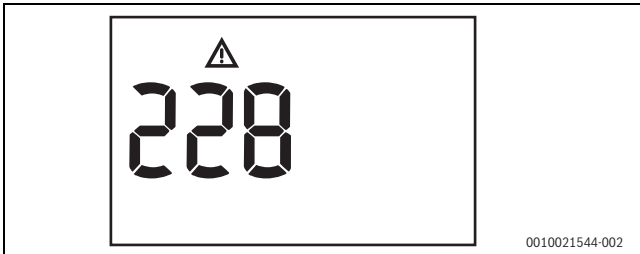
- ▶ Otáčejte držadlem doleva až na doraz (držadlo ve směru proudění = otevřeno).
- ▶ Stiskněte rukojeť a otáčejte jí doprava až na doraz (rukojeť kolmo ke směru proudění = zavřeno).



Obr. 9 Otevření plynového uzávěru

8.2 Odstraňování poruch

Symbol oznamuje, že došlo k poruše. Příčina poruchy se zobrazí jako kód (např. poruchový kód **228**).



Obr. 10 Příklad poruchového kódu

Některé poruchy způsobují vypnutí otopné soustavy, která se opět spustí teprve po provedení resetu:

- ▶ Vypněte a znovu zapněte zařízení.

-nebo-

- ▶ Stiskněte tlačítka a a držte je, dokud porucha nezmizí. Zařízení se opět uvede do provozu.

Pokud poruchu nelze odstranit:

- ▶ Volejte odbornou firmu nebo zákaznický servis.
- ▶ Sdělte jim zobrazený poruchový kód a údaje o zařízení.

Údaje o přístroji	
Označení zařízení ¹⁾	
Výrobní číslo ¹⁾	
Datum uvedení do provozu	
Instalační firma zařízení	

1) Tento údaj najdete na typovém štítku v krytu ovládacího panelu.

Tab. 2 Data zařízení pro předání v případě poruchy

9 Údržba

Servisní prohlídka, čištění a údržba

Provozovatel je zodpovědný za bezpečnost a ekologickou nezávadnost otopné soustavy.

Neprovedení či neodborné provedení servisní prohlídky, čištění a údržby může poškodit zdraví osob, popř. ohrozit i život nebo způsobit materiální škody.

Doporučujeme Vám uzavřít s autorizovanou odbornou firmou smlouvu o provádění ročních servisních prohlídek a v případě potřeby i čištění a údržby.

- ▶ Práci svěřte pouze autorizované odborné firmě.
- ▶ U otopné soustavy nechte autorizovanou odbornou firmou nejméně jednou ročně provést servisní prohlídku.
- ▶ Nezbytné čištění a údržbu nechte provést neprodleně.
- ▶ Závady zjištěné na otopné soustavě odstraňte neprodleně nezávisle na roční servisní prohlídce.

Čištění opláštění

Nepoužívejte hrubé mechanické nebo chemicky agresivní čisticí prostředky.

- ▶ Opláštění otřete navlhčeným hadříkem.

Kontrola provozního tlaku vytápění

Provozní tlak činí v normálním případě 1 až 2 bary.

Pokud je třeba vyšší provozní tlak, získáte hodnotu od Vašeho odborníka.

- ▶ Stiskněte tlačítko **ok**.
Na displeji se zobrazí provozní tlak.

Chybové hlášení: Provozní tlak příliš nízký

Klesne-li provozní tlak v otopné soustavě pod nastavený minimální tlak, zobrazí displej hlášení **LoPr** => **LO.X** bar. Provozní tlak je příliš nízký.

- ▶ Otopnou soustavu plňte pomocí plnicího zařízení.
Po dosažení nastaveného požadovaného tlaku zobrazí displej hlášení **Stop**.

Klesne-li provozní tlak v otopné soustavě pod 0,3 bar, zobrazí displej hlášení **LoPr** střídavě s provozním tlakem.

Otopná soustava je zablokována.

- ▶ Otopnou soustavu plňte pomocí plnicího zařízení.
Po dosažení nastaveného požadovaného tlaku zobrazí displej hlášení **Stop**.

Doplnění topné vody

OZNÁMENÍ

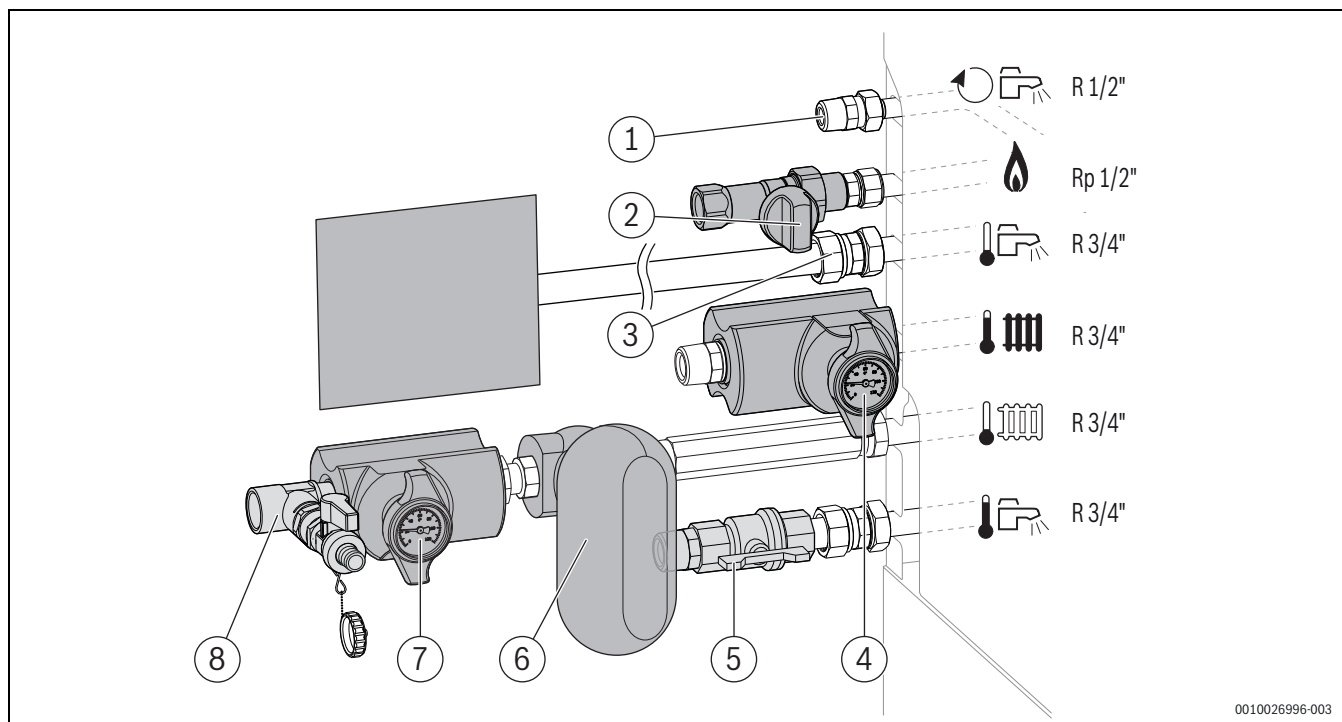
Možnost vzniku materiálních škod v důsledku pnutí vyvolaného teplotou!

Při doplňování studené otopné vody může teplotní pnutí způsobit tvorbu trhlin.

- ▶ Otopnou soustavu doplňujte jen ve studeném stavu. Maximální teplota na výstupu 40 °C.

Maximální tlak 3 bary při nejvyšší teplotě topné vody nesmí být překročen (pojistný ventil se otevře).

- ▶ Otevřete ventil na tak dlouhou dobu, dokud nedosáhnete požadovaného tlaku.



Obr. 11 Příklad: Připojení na straně plynu a vody s kohouty přípojovací sady (příslušenství CS 28-1) na levé straně

- [1] Přípojka cirkulačního potrubí
- [2] plynový uzávěr
- [3] Pojistná skupina v přípojce studené vody (samostatné příslušenství)
- [4] Kohout výstupu vytápění
- [5] Přípojka teplé vody
- [6] Odlučovač kalu a koroze (samostatné příslušenství)
- [7] Kohout zpátečky vytápění
- [8] Plnicí a vypouštěcí ventil

Odvzdušnění otopných těles

Pokud se otopná tělesa nezahřívají rovnoměrně:

- ▶ Odvzdušněte otopná tělesa.

10 Ochrana životního prostředí a likvidace odpadu

Ochrana životního prostředí je podniková zásada skupiny Bosch. Kvalita výrobků, hospodárnost provozu a ochrana životního prostředí jsou rovnocenné cíle. Zákony a předpisy týkající se ochrany životního prostředí jsou přísně dodržovány. K ochraně životního prostředí používáme s důrazem na hospodárnost nejlepší možnou technologii a materiály.

Balení

Obaly, které používáme, jsou v souladu s recyklačními systémy příslušných zemí zaručujícími jejich optimální opětovné využití. Všechny použité obalové materiály jsou šetrné vůči životnímu prostředí a lze je znovu užítkovat.

Staré zařízení

Stará zařízení obsahují hodnotné materiály, které lze recyklovat. Konstrukční skupiny lze snadno oddělit. Plasty jsou označeny. Takto lze rozdílné konstrukční skupiny roztrždit a provést jejich recyklaci nebo likvidaci.

Stará elektrická a elektronická zařízení



Tento symbol znamená, že výrobek nesmí být likvidován spolu s ostatními odpady a je nutné jej odevzdat do sběrných míst ke zpracování, sběru, recyklaci a likvidaci.

Symbol platí pro země, které se řídí předpisy o elektronickém odpadu, např. "Směrnice Evropského parlamentu a Rady 2012/19/EU o odpadních elektrických a elektronických zařízeních". Tyto předpisy stanovují rámcové podmínky, které platí v jednotlivých zemích pro vrácení a recyklaci odpadních elektrických zařízení.

Jelikož elektronická zařízení mohou obsahovat nebezpečné látky, je nutné je uvědoměle recyklovat, aby se minimalizovaly škody na životním prostředí a nebezpečí pro lidské zdraví. Recyklace elektronického odpadu kromě toho přispívá k ochraně přírodních zdrojů.

Pro další informace o ekologické likvidaci odpadních elektrických a elektronických zařízení se obraťte na příslušné úřady v dané zemi, na firmy zabývající se likvidací odpadů nebo na prodejce, od kterého jste výrobek zakoupili.

Další informace najdete zde:

www.weee.bosch-thermotechnology.com/

Baterie

Baterie je zakázáno likvidovat s domovním odpadem. Vybité baterie je nutné likvidovat v místních sběrnách.

11 Informace o ochraně osobních údajů



My, společnost **Bosch Thermotechnika s.r.o., Průmyslová 372/1, 108 00 Praha - Štěrboholy, Česká republika**, zpracováváme informace o výrobcích a pokyny k montáži, technické údaje a údaje o připojení, údaje o komunikaci, registraci výrobků a o historii klientů za účelem zajištění funkcí výrobků

(čl. 6, odst. 1, písmeno b nařízení GDPR), abychom mohli plnit svou povinnost dohledu nad výrobky a zajišťovat bezpečnost výrobků (čl. 6, odst. 1, písmeno f nařízení GDPR) s cílem ochránit naše práva ve spojitosti s otázkami záruky a registrace výrobků (čl. 6, odst. 1, písmeno f GDPR) a abychom mohli analyzovat distribuci našich výrobků a poskytovat přizpůsobené informace a nabídky související s výrobky (čl. 6, odst. 1, písmeno f nařízení GDPR). V rámci poskytování služeb, jako jsou prodejní a marketingové služby, správa smluvních vztahů, evidence plateb, programování, hostování dat a služby linky hotline, můžeme pověřit zpracováním externí poskytovatele služeb a/nebo přidružené subjekty společnosti Bosch a přenést data k nim. V některých případech, ale pouze je-li zajištěna adekvátní ochrana údajů, mohou být osobní údaje předávány i příjemcům mimo Evropský hospodářský prostor. Další informace poskytujeme na vyžádání. Našeho pověření pro ochranu osobních údajů můžete kontaktovat na následující adrese: Data Protection Officer, Information Security and Privacy (C/ISP), Robert Bosch GmbH, Postfach 30 02 20, 70442 Stuttgart, NĚMECKO.

Máte právo kdykoli vznést námitku vůči zpracování vašich osobních údajů, jehož základem je čl. 6 odst. 1 písmeno f nařízení GDPR, na základě důvodů souvisejících s vaší konkrétní situací nebo v případech, kdy se zpracovávají osobní údaje pro účely přímého marketingu. Chcete-li uplatnit svá práva, kontaktujte nás na adrese **DPO@bosch.com**. Další informace najdete pomocí QR kódu.

12 Odborné pojmy

Kondenzační přístroj

Kondenzační kotel nevyužívá pouze teplo vznikající jako měřitelná teplota topných plynů při spalování, ale dodatečně také teplo vodní páry. Proto má kondenzační kotel obzvlášť vysokou účinnost.

Provozní tlak

Provozní tlak je tlak v otopné soustavě.

Regulátor vytápění (řídící jednotka)

Regulátor vytápění (řídící jednotka) zajišťuje automatickou regulaci teploty na výstupu v závislosti na venkovní teplotě (u ekvitermních regulátorů (řídících jednotek)) nebo na teplotě prostoru v kombinaci s časovým programem.

Zpátečka vytápění

Zpátečka vytápění je potrubní větev, kterou otopná voda s nízkou teplotou teče z teplosměnných ploch zpět do kotle.

Výstup vytápění

Výstup vytápění je potrubní větev, kterou otopná voda s vysokou teplotou teče z kotle do teplosměnných ploch.

Otopná voda

Otopná voda je voda, kterou je napuštěna otopná soustava.

Termostatický ventil

Termostatický ventil je mechanický regulátor teploty, který za účelem udržení konstantní teploty umožňuje v závislosti na teplotě okolí nižší či vyšší průtok ventilem.

Sifon

Sifon je zápachová uzávěra pro odvádění vody vytékající z pojistného ventilu.

Výstupní teplota

Výstupní teplota je teplota, kterou má otopná voda tekoucí z kotle do teplosměnných ploch.

Bosch Termotechnika s.r.o.
Obchodní divize Bosch Junkers
Průmyslová 372/1
108 00 Praha 10 - Štěřboholy

Tel. +420 840 111 190
E-mail: vytapani@cz.bosch.com
Internet: www.bosch-vytapani.cz