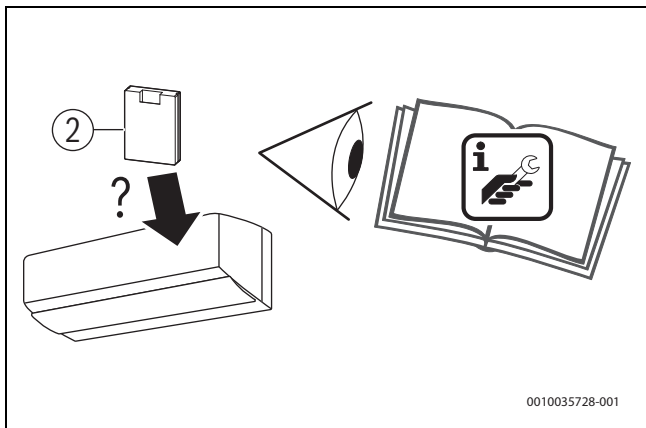


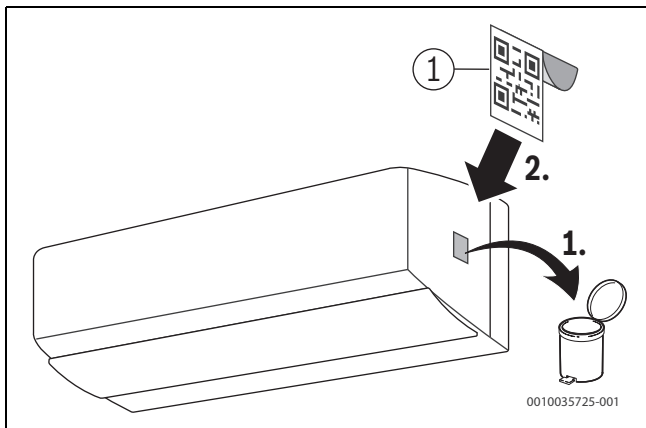
1

	Units	G 10 CL-2 / CX 100
U	V <sub>DC</sub>	5
P <sub>max</sub>	W	2,5
f (RF)	GHz	2,4 (802.11 b/g/n) (P = max. + 20 dBm)
T <sub>amb</sub>	°C	-20 ... 50
BUS	-	UART
IP-class	-	IP40

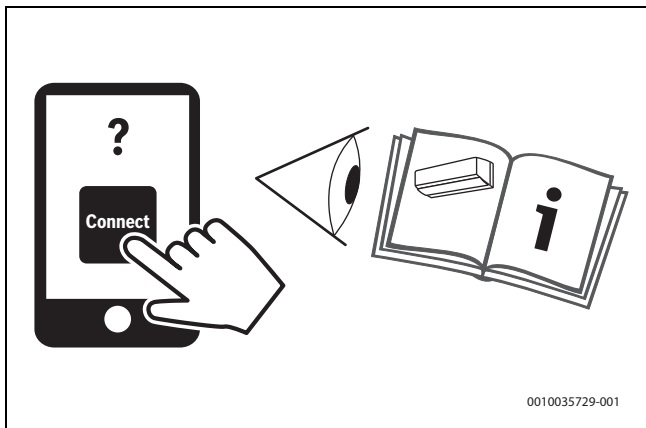
1



2



3



4

**[bg] Важни указания във връзка с инсталацията/монтажа**

Инсталацията/монтажът трябва да се извършва от лицензиран за работите специалист в съответствие с настоящото ръководство и с приложимите разпоредби. Неспазването на предписанията може да доведе до материални щети и/или телесни повреди или дори опасност за живота.

- ▶ Проверете обема на доставката за невредимост. Монтирайте само части без дефекти.
- ▶ Съблюдавайте съответните ръководства на компоненти на уредбата, принадлежности и резервни части.
- ▶ Преди всички работи: На всички полюси уредбата не трябва да бъде под напрежение.

**Опростена декларация за съответствие на ЕС за радиооборудване**

С настоящото Bosch Thermotechnik GmbH декларира, че описаният в това ръководство продукт G 10 CL-2 / CX 100 с радиоустройство съответства на Директива 2014/53/ЕС.

Пълният текст на декларацията за съответствие на ЕС е наличен в интернет: [www.bosch-thermotechnology.com](http://www.bosch-thermotechnology.com).

**[cs] Důležité pokyny k instalaci/montáži**

Instalaci/montáž musí při dodržení pokynů uvedených v tomto návodu a platných předpisů provést odborný pracovník s příslušným oprávněním pro tyto práce. Nedodržení požadavků může způsobit materiální škody a/nebo poškodit zdraví osob, popř. i ohrozit život.

- ▶ Zkontrolujte, zda rozsah dodávky nebyl porušen. Montujte jen nezávadné díly.
- ▶ Řiďte se souvisejícími návody pro komponenty zařízení, příslušenství a náhradní díly.
- ▶ Před započetím všech prací: vypněte kompletně napájení do zařízení.

**Zjednodušené prohlášení o shodě EU týkající se rádiových zařízení**

Tímto prohlašuje společnost Bosch Thermotechnik GmbH, že výrobek G 10 CL-2 / CX 100 s rádiovou technologií popsany v tomto návodu odpovídá směrnici 2014/53/EU.

Úplný text prohlášení o shodě EU je k dispozici na internetu: [www.bosch-thermotechnology.com](http://www.bosch-thermotechnology.com).

**[da] Vigtige anvisninger til installationen/monteringen**

Installationen/monteringen skal foretages af en godkendt installatør under overholdelse af denne vejledning og de gældende forskrifter. Manglende overholdelse af bestemmelserne kan føre til materielle skader og/eller personskader, som kan være livsfarlige.

- ▶ Kontrollér, at leveringsomfanget er intakt og uden skader. Installér kun dele, som er intakte og uden skader.
- ▶ Overhold de gældende vejledninger til anlægskomponenter, tilbehør og reservedele.
- ▶ Før arbejdet udføres: Afbryd anlægget, så det er spændingsløst på alle poler.

**Forenklet EU-overensstemmelseserklæring til radioanlæg**

Hermed erklærer Bosch Thermotechnik GmbH, at produktet G 10 CL-2 / CX 100 med radioteknologi, der er beskrevet i denne vejledning, opfylder direktiv 2014/53/EU.

EU-overensstemmelseserklæringens fulde tekst findes på internettet: [www.bosch-thermotechnology.com](http://www.bosch-thermotechnology.com).

**[de] Wichtige Hinweise zur Installation/Montage**

Die Installation/Montage muss durch eine für die Arbeiten zugelassene Fachkraft unter Beachtung der geltenden Vorschriften erfolgen. Nichtbeachten der Vorgaben kann zu Sachschäden und/oder Personenschäden bis hin zur Lebensgefahr führen.

- ▶ Lieferumfang auf Unversehrtheit prüfen. Nur einwandfreie Teile einbauen.
- ▶ Mitgeltende Anleitungen von Anlagenkomponenten, Zubehören und Ersatzteilen beachten.
- ▶ Vor allen Arbeiten: Anlage allpolig spannungsfrei machen.

**Vereinfachte EU-Konformitätserklärung betreffend Funkanlagen**

Hiermit erklärt Bosch Thermotechnik GmbH, dass das in dieser Anleitung beschriebene Produkt G 10 CL-2 / CX 100 mit Funktechnologie der Richtlinie 2014/53/EU entspricht.

Der vollständige Text der EU-Konformitätserklärung ist im Internet verfügbar: [www.bosch-thermotechnology.com](http://www.bosch-thermotechnology.com).

**[el] Σημαντικές υποδείξεις για την εγκατάσταση/συναρμολόγηση**

Η εγκατάσταση/τοποθέτηση πρέπει να ανατίθεται σε εκπαιδευμένο για τις συγκεκριμένες εργασίες τεχνικό προσωπικό με τήρηση αυτών των οδηγιών καθώς και των σχετικών προδιαγραφών. Η μη τήρηση των οδηγιών είναι πιθανό να οδηγήσει σε υλικές ζημιές και/ή σωματικές βλάβες, ή ακόμα και να θέσει σε κίνδυνο τη ζωή ατόμων.

- ▶ Ελέγξτε το περιεχόμενο παραγγελίας για τυχόν φθορές. Στην εγκατάσταση πρέπει να εγκαθίστανται μόνο εξαρτήματα που λειτουργούν άψογα.
- ▶ Λάβετε υπόψη τις συνοδευτικές οδηγίες που αφορούν τα εξαρτήματα της εγκατάστασης, τους πρόσθετους εξοπλισμούς και τα ανταλλακτικά.
- ▶ Πριν από οποιαδήποτε εργασία: Αποσυνδέστε όλους τους πόλους της εγκατάστασης από το ρεύμα.

**Απλοποιημένη δήλωση συμμόρφωσης ΕΕ για ασύρματες εγκαταστάσεις**

Με το παρόν δηλώνει η Bosch Thermotechnik GmbH, ότι το προϊόν G 10 CL-2 / CX 100 που περιγράφεται στις παρούσες οδηγίες ανταποκρίνεται στην ασύρματη τεχνολογία της οδηγίας 2014/53/ΕΕ.

Το πλήρες κείμενο της δήλωσης συμμόρφωσης ΕΕ διατίθεται στο διαδίκτυο: [www.bosch-thermotechnology.com](http://www.bosch-thermotechnology.com).

**[en] Important notes on installation/assembly**

The installation/assembly must be carried out by a contractor who is authorised to do the work, following these instructions and with due regard to the relevant regulations. Noncompliance with specifications can result in material damage and/or personal injury, the latter of which may even be fatal.

- ▶ Check that the contents of the delivery are undamaged. Only fit parts which are in a faultless condition.
- ▶ Observe all the relevant instructions for other system components, accessories and spare parts.
- ▶ Before starting any work: disconnect the system from the power supply across all phases.

**Simplified EU Declaration of Conformity regarding radio equipment**

Bosch Thermotechnik GmbH hereby declares, that the G 10 CL-2 / CX 100 product described in these instructions complies with the Directive 2014/53/EU.

The complete text of the EU Declaration of Conformity is available on the Internet: [www.bosch-thermotechnology.com](http://www.bosch-thermotechnology.com).

**[et] Olulised juhised paigaldamiseks/montaažiks**

Paigaldamist/montaaži tohib läbi viia vaid selleks volitusi omav spetsialist, arvestades kehtivaid nõudeid. Nõuete mittejärgimisega võivad kaasneda eluohtlikud vigastused ja/või seadme kahjustused.

- ▶ Tuleb kontrollida, et kõik tarnekomplekti kuuluv on kahjustamata. Paigaldada võib ainult laitmatus korras olevaid detaile.
- ▶ Tuleb järgida kõiki seadme komponentide, tarvikute ja varuosade kohta kaaskehtivaid juhendeid.
- ▶ Enne kõigi tööde alustamist: muuta seadme kõik faasid pingevabaks.

**Lihtsustatud EÜ vastavusdeklaratsioon raadioseadmete kohta**

Käesolevaga deklareerib Bosch Thermotechnik GmbH, et selles juhendis kirjeldatav toode on kooskõlas G 10 CL-2 / CX 100 direktiivi 2014/53/EL kohase raadiotehnoloogiaga.

EÜ vastavusdeklaratsiooni terviktekst on saadaval internetis: [www.bosch-thermotechnology.com](http://www.bosch-thermotechnology.com).

**[fi] Tärkeitä asennus- ja kokoonpano-ohjeita**

Näihin töihin hyväksytyyn ammattiasentajan pitää suorittaa asennus- ja kokoonpanotyöt voimassa olevien määräysten mukaisesti. Ohjeiden noudattamatta jättäminen voi aiheuttaa aineellisia vahinkoja ja/tai jopa hengenvaarallisia henkilövahinkoja.

- ▶ Tarkasta, että toimitettu tuote on vahingoittumaton. Käytä asennuksessa ainoastaan moitteettomia osia.
- ▶ Noudata laitekomponenttien, lisätarvikkeiden ja varaosien asianomaisia ohjeita.
- ▶ Tee laitteisto kaikista navoistaan jännitteettömäksi ennen töiden aloittamista.

**Radiolaitteita koskeva yksinkertaistettu EU-vaatimustenmukaisuusvakuutus**

Täten Bosch Thermotechnik GmbH vakuuttaa, että tässä ohjeessa kuvattu tuote G 10 CL-2 / CX 100 vastaa direktiivin 2014/53/EU mukaista radiolaiteteknologiaa.

EU-vaatimustenmukaisuusvakuutuksen täydellinen teksti löytyy Internetistä, ks.: [www.bosch-thermotechnology.com](http://www.bosch-thermotechnology.com).

**[fr] Instructions importantes pour l'installation/le montage**

L'installation/le montage doit être effectué(e) par un spécialiste agréé pour les opérations concernées et dans le respect de la présente notice et des prescriptions applicables. Le non-respect des prescriptions peut entraîner des dommages matériels et/ou des dommages personnels, voire la mort.

- ▶ Vérifier si le contenu de la livraison est en bon état. N'utiliser que des pièces en parfait état.
- ▶ Respecter également les notices des composants de l'installation, des accessoires et des pièces de rechange.
- ▶ Avant tous les travaux : couper la tension sur tous les pôles de l'installation.

**Déclaration de conformité simplifiée relative aux installations radio**

Par la présente, Bosch Thermotechnik GmbH déclare que les produits G 10 CL-2 / CX 100 avec technologie radio décrits dans cette notice sont conformes à la directive 2014/53/UE.

Le texte complet de la déclaration de conformité UE est disponible sur Internet : [www.bosch-thermotechnology.com](http://www.bosch-thermotechnology.com).

**[hr] Važne upute za postavljanje/montažu**

Instalacija/montaža mora biti učinjena od strane ovlaštenog stručnjaka za rad te u skladu s važećim propisima. Nepoštivanje uputa može dovesti do materijalnih šteta i/ili osobnih ozljeda ili opasnosti po život.

- ▶ Kontrolirajte opseg isporuke na neoštećenost. Instalirajte samo ispravne dijelove.
- ▶ Pridržavajte se važećih uputa komponenata postrojenja, pribora i zamjenskih dijelova.
- ▶ Prije svih radova: svepolno isključite iz napona.

**Pojednostavljena EU-izjava o sukladnosti u vezi s radijskom opremom**

OVIME BOSCH THERMOTECHNIK GMBH IZJAVLJUJE DA JE PROIZVOD G 10 CL-2 / CX 100 S RADIJSKOM TEHNOLOGIJOM KOJI JE OPISAN U OVOM UPUTSTVU U SKLADU S DIREKTIVOM 2014/53/EU.

Cjeloviti tekst EU-izjave o sukladnosti dostupan je na internetu: [www.bosch-thermotechnology.com](http://www.bosch-thermotechnology.com).



### [hu] Fontos tudnivalók az installáláshoz/szereléshez

A telepítést/szerelést egy, a munkálatokra felhatalmazott szakembernek kell végeznie, jelen utasítás és az érvényes előírások figyelembevételével. Az előírások figyelmen kívül hagyása anyagi károkhoz és/vagy személyi sérülésekhez vagy akár életveszélyhez is vezethetnek.

- ▶ Ellenőrizze a szállítási terjedelem sértetlenségét. Csak kifogástalan elemeket és alkatrészeket építsen be.
- ▶ A rendszerkomponensek, tartozékok és pótalkatrészek együtt érvényes útmutatóit vegye figyelembe.
- ▶ Minden munkavégzés előtt: az elektromos berendezést minden pólusán kapcsolja feszültségmentes állapotra.

### Egyszerűsített EU megfelelési nyilatkozat rádiótechnológiás berendezésekhez

A Bosch Thermotechnik GmbH ezennel kijelenti, hogy az ebben az utasításban ismertetett rádiótechnológiás termék G 10 CL-2 / CX 100 megfelel a 2014/53/EU irányelv követelményeinek.

Az EU megfelelési nyilatkozat teljes szövege az Interneten elérhető: [www.bosch-thermotechnology.com](http://www.bosch-thermotechnology.com).

### [it] Avvertenze importanti per l'installazione/il montaggio

L'installazione/il montaggio deve aver luogo ad opera di una ditta specializzata ed autorizzata in osservanza di queste istruzioni e delle direttive vigenti. L'inosservanza delle indicazioni può causare lesioni alle persone e/o danni materiali fino ad arrivare al pericolo di morte.

- ▶ Verificare che il volume di fornitura sia completo e non presenti nessun tipo di danno. Installare solo parti in stato perfetto.
- ▶ Osservare le istruzioni allegate dei componenti dell'impianto, degli accessori e delle parti di ricambio.
- ▶ Prima di tutti i lavori: staccare completamente l'alimentazione elettrica dell'impianto.

### Dichiarazione di conformità UE semplificata relativa agli impianti radio

Con la presente documentazione la scrivente dichiara che il prodotto G 10 CL-2 / CX 100 descritto in questo manuale è conforme alla tecnologia radio della direttiva 2014/53/UE.

Il testo completo della dichiarazione di conformità UE è disponibile su Internet. [www.bosch-thermotechnology.com](http://www.bosch-thermotechnology.com).

**[It] Svarbios instaliavimo ir (arba) montavimo nuorodos**

Instaliavimo / montavimo darbus, laikydamiesi šios instrukcijos reikalavimų ir galiojančių taisyklių, privalo atlikti šiems darbams įgalioti specialistai. Nesilaikant nurodymų, galima patirti materialinės žalos ir / arba gali būti sužaloti asmenys ar net iškilti pavojus gyvybei.

- ▶ Patikrinkite, ar pristatytame komplekte yra visos reikiamos dalys. Įmontuokite tik nepriekaištingos būklės dalis.
- ▶ Taip pat laikykitės įrenginio komponentų, priedų ir atsarginių dalių galiojančių instrukcijų.
- ▶ Prieš pradėdami bet kokius darbus: atjunkite įrenginio visų fazių srovę.

**Supaprastinta ES atitikties deklaracija, susijusi radijo ryšio įranga**

Bosch Thermotechnik GmbH patvirtina, kad šioje instrukcijoje aprašytas gaminyje G 10 CL-2 / CX 100 su radijo ryšio įranga atitinka 2014/53/ES direktyvos reikalavimus.

Visas ES atitikties deklaracijos tekstas pateiktas internete: [www.bosch-thermotechnology.com](http://www.bosch-thermotechnology.com).

**[Iv] Svarigi norādījumi par iekārtas uzstādīšanu / montāžu**

Uzstādīšanu/montāžu jāveic atbilstošajiem darbiem sertificētam speciālistam, ievērojot šo instrukciju un spēkā esošos noteikumus. Neievērojot šos noteikumus, iespējami mantiskie zaudējumi un/vai traumas vai pat apdraudējums dzīvībai.

- ▶ Pārbaudiet, vai piegādes komplekts nav bojāts. Montāžai lietojiet tikai nevainojamā stāvoklī esošus komponentus.
- ▶ Ievērojiet iekārtas komponentu, piederumu un rezerves daļu instrukcijas.
- ▶ Pirms jebkādu darbu uzsākšanas: izslēdziet iekārtas strāvas padevi visiem poliem.

**Vienkāršota ES atbilstības deklarācija radioiekārtām**

Ar šo Bosch Thermotechnik GmbH apliecina, ka šajā instrukcijā aprakstītais izstrādājums G 10 CL-2 / CX 100 ar radiotehniku atbilst Direktīvas 2014/53/ES prasībām.

ES atbilstības deklarācijas pilns teksts pieejams internetā: [www.bosch-thermotechnology.com](http://www.bosch-thermotechnology.com).

**[mk] Важни напомени за инсталацијата/монтажата**

Инсталацијата/монтажата мора да биде изведена од страна на квалификувано стручно лице, земајќи ги предвид регулативите на сила. Ако не се следат податоците, може да дојде до материјални штети и/или лични повреди, коишто може да предизвикаат и опасност по животот.

- ▶ Проверете дали содржината на доставата е точна. Вградувајте само делови што се во беспрекорна состојба.
- ▶ Треба да се внимава на упатствата за компонентите на системот, додаточите и резервните делови.
- ▶ Пред работата: исклучете го системот од сите извори на напон.

**Поедноставена изјава за сообразност за ЕУ за системи со радио-бранови**

Со ова Bosch Thermotechnik GmbH изјавува дека опишаниот производ во овие упатства G 10 CL-2 / CX 100 соодветствува на технологијата што користи радио-бранови согласно Директивата 2014/53/EU.

Целосниот текст од изјавата за сообразност за ЕУ можете да ја пронајдете на интернет: [www.bosch-thermotechnology.com](http://www.bosch-thermotechnology.com).

**[nl] Belangrijke aanwijzingen betreffende de installatie/montage**

De installatie/montage moet worden uitgevoerd door een voor de werkzaamheden geautoriseerde installateur, rekening houdend met deze instructie en de geldende voorschriften. Het niet aanhouden van deze instructies kan materiële schade, persoonlijk letsel of zelfs levensgevaar tot gevolg hebben.

- ▶ Controleer of de leveringsomvang niet beschadigd is. Monteer alleen onderdelen die in optimale conditie verkeren.
- ▶ Respecteer tevens geldende handleidingen van installatiecomponenten, toebehoren en reserveonderdelen.
- ▶ Voor alle werkzaamheden: installatie over alle polen spanningsloos schakelen.

**Vereenvoudigde conformiteitsverklaring betreffende radiografische installaties**

Hierbij verklaart Bosch Thermotechnik GmbH, dat het in deze instructie genoemde product G 10 CL-2 / CX 100 met radiografische technologie aan de richtlijn 2014/53/EU voldoet.

De volledige tekst van de EU-conformiteitsverklaring is via internet beschikbaar: [www.bosch-thermotechnology.com](http://www.bosch-thermotechnology.com).

**[nl-BE] Belangrijke aanwijzingen betreffende de installatie/montage**

De installatie/montage moet worden uitgevoerd door een voor de werkzaamheden geautoriseerde installateur rekening houdend met deze handleiding en de geldende voorschriften. Niet aanhouden van de instructies kan materiële schade, persoonlijk letsel of zelfs levensgevaar tot gevolg hebben.

- ▶ Controleer of de leveringsomvang niet beschadigd is. Monteer alleen onderdelen die in optimale toestand verkeren.
- ▶ Respecteer tevens geldende handleidingen van installatiecomponenten, toebehoren en reserveonderdelen.
- ▶ Voor alle werkzaamheden: alle spanningsvoerende delen spanningsloos maken (alle fasen!).

**Vereenvoudigde conformiteitsverklaring betreffende radiografische installaties**

Hierbij verklaart Bosch Thermotechnik GmbH, dat het in deze instructie genoemde product G 10 CL-2 / CX 100 met radiografische technologie aan de richtlijn 2014/53/EU voldoet.

De volledige tekst van de EU-conformiteitsverklaring is via internet beschikbaar: [www.bosch-thermotechnology.com](http://www.bosch-thermotechnology.com).

**[no] Viktig informasjon om installasjon/montering**

Installasjonen/monteringen skal gjennomføres av autoriserte installatører, og installasjonsanvisningen samt gjeldende forskrifter skal følges. Feilbetjening kan føre til materielle skader og/eller personskader med fare for tap av liv:

- ▶ Kontroller at leveransen er intakt. Bare intakte komponenter skal monteres.
- ▶ Vær oppmerksom på bruksanvisninger for anleggskomponenter, tilbehør og reservedeler.
- ▶ Før alle arbeider: Koble anlegget helt fra strømforsyningen.

**Forenklet EU-konformitetserklæring for radioanlegg**

Herved erklærer Bosch Thermotechnik GmbH at produktet som er beskrevet i denne anvisningen, G 10 CL-2 / CX 100 med radioteknologi, samsvarer med direktiv 2014/53/EU.

Den fullstendige teksten for EU-konformitetserklæringen er tilgjengelig på internett: [www.bosch-thermotechnology.com](http://www.bosch-thermotechnology.com).

**[pl] Ważne wskazówki dotyczące instalacji/montażu**

Instalację/montaż powinien wykonać specjalista uprawniony do tego typu prac z uwzględnieniem informacji podanych w niniejszej instrukcji oraz aktualnie obowiązujących przepisów. Ignorowanie tych wytycznych grozi uszkodzaniem materiałnymi i/lub urazami cielesnymi ze śmiercią włącznie.

- ▶ Sprawdzić, czy zawartość dostawy nie jest naruszona. Montować tylko elementy będące w nienagannym stanie.
- ▶ Przestrzegać dodatkowych instrukcji dołączonych do komponentów instalacji, osprzętu i oraz części zamiennych.
- ▶ Przed przystąpieniem do wykonywania wszelkich prac: odłączyć instalację od zasilania sieciowego (wszystkie bieguny).

**Skrócona deklaracja zgodności UE dot. urządzeń radiowych**

Bosch Thermotechnik GmbH oświadcza niniejszym, że wyrób G 10 CL-2 / CX 100 technologii radiowej opisany w tej instrukcji jest zgodny z dyrektywą 2014/53/UE.

Pełny tekst deklaracji zgodności UE dostępny jest w internecie: [www.bosch-thermotechnology.com](http://www.bosch-thermotechnology.com).

**[ro] Indicații importante privind instalarea/montajul**

Instalarea/montajul trebuie realizate de către un specialist autorizat pentru lucrările respective, respectându-se prezentele instrucțiuni și prescripțiile valabile.

Nerespectarea indicațiilor poate conduce la daune materiale și/sau daune personale și pericol de moarte.

- ▶ Verificați dacă produsul livrat este intact. Montați numai piese fără defecte.
- ▶ Respectați instrucțiunile conexe referitoare la componentele instalației, accesorii și piese de schimb.
- ▶ Anterior tuturor lucrărilor: decuplați instalația de la alimentarea cu tensiune la toți polii.

**Declarație UE de conformitate simplificată privind echipamentele radio**

Prin prezenta, Bosch Thermotechnik GmbH declară faptul că produsul G 10 CL-2 / CX 100 prezentat în prezentele instrucțiuni corespunde tehnologiei echipamentelor radio prezentate în directiva 2014/53/UE.

Textul complet al declarației UE de conformitate este disponibil pe Internet: [www.bosch-thermotechnology.com](http://www.bosch-thermotechnology.com).

**[sk] Dôležité pokyny týkajúce sa inštalácie/montáže**

Inštaláciu/montáž musí vykonať odborný personál, ktorý má oprávnenie pre výkon týchto prác, pričom musí dodržiavať pokyny uvedené v tomto návode a platné predpisy. Nedodržanie pokynov môže viesť k vzniku vecných škôd a/alebo poranení osôb, až s následkom smrti.

- ▶ Skontrolujte, či je dodávka neporušená. Montujte iba bezchybné komponenty.
- ▶ Dodržujte inštrukcie uvedené v súvisiacich návodoch ku komponentom zariadenia, príslušenstvu a náhradným dielom.
- ▶ Pred začiatkom všetkých prác: Odpojte všetky póly el. napájania zariadenia.

**Zjednodušené vyhlásenie EÚ o zhode týkajúce sa rádiových zariadení**

Týmto spoločnosť Bosch Thermotechnik GmbH vyhlasuje, že produkt G 10 CL-2 / CX 100 s rádiovou technikou popísaný v tomto návode zodpovedá smernici 2014/53/EÚ.

Úplný text vyhlásenia EÚ o zhode je k dispozícii na internete: [www.bosch-thermotechnology.com](http://www.bosch-thermotechnology.com).

**[sl] Pomembni napotki za namestitev/montažo**

Inštalacijo/montažo lahko izvede samo pooblaščen strokovnjak ob upoštevanju teh navodil in veljavnih predpisov. Pri neupoštevanju navodil lahko pride do stvarne škode in/ali poškodb oseb, kar lahko vključuje tudi življenjsko nevarnost.

- ▶ Preverite, ali dobava ni poškodovana. Vgradite samo nepoškodovane dele.
- ▶ Upoštevajte priložena veljavna navodila komponent naprave, priborov in nadomestnih delov.
- ▶ Pred vsemi deli: izklopite napravo iz vseh polov.

**Poenostavljena ES-Izjava o skladnosti v zvezi z radijskimi napravami**

S to izjavo Bosch Thermotechnik GmbH potrjuje, da proizvod G 10 CL-2 / CX 100 z radijsko tehnologijo, opisan v teh navodilih, ustreza zahtevam Direktive 2014/53/EU.

Popolno besedilo ES-Izjave o skladnosti je na voljo na spletnem naslovu: [www.bosch-thermotechnology.com](http://www.bosch-thermotechnology.com).

**[sq] Shënime të rëndësishme për instalimin/montimin**

Instalimi/montimi duhet të bëhet nga një kontraktues i kualifikuar, duke ndjekur këto udhëzime dhe në përputhje me rregulloret në fuqi. Mosrespektimi i specifikimeve mund të rezultojë në dëme materiale dhe/ose dëmtim personal ose fatalitet.

- ▶ Kontrolloni nëse përmbajtja e dorëzimit është e padëmtuar. Instaloni vetëm pjesë të padëmtuara.
- ▶ Ndiqni udhëzimet e zbatueshme për përbërësit e tjerë të sistemit, pajisje dhe pjesë rezervë.
- ▶ Para fillimit të ndonjë pune: shkëputeni sistemin nga furnizimi me energji elektrike në të gjitha fazat.

**Deklarata e thjeshtuar e konformitetit për radiopajisjet**

Nëpërmjet këtij dokumenti Bosch Thermotechnik GmbH, deklaron se produkti G 10 CL-2 / CX 100 me radioteknologji i përshkruar në këtë manual pajtohet me direktivën 2014/53/EU.

Teksti i plotë i deklaratës së konformitetit të BE-së ofrohet në internet: [www.bosch-thermotechnology.com](http://www.bosch-thermotechnology.com).

**[sr] Važna uputstva za ugradnju i montažu**

Ovu instalaciju/montažu moraju da obave stručna lica koja su ovlašćena za obavljanje takvih radova u skladu sa ovim uputstvom i važećim propisima. Nepoštovanje ovih napomena može da dovede do materijalnih šteta i/ili telesnih povreda, pa čak i do opasnosti po život.

- ▶ Proveriti da li postoje oštećenja u okviru sadržaja isporuke. Ugrađivati samo potpuno ispravne delove.
- ▶ Pridržavati se priloženih uputstava za komponente sistema, dodatnu opremu i rezervne delove.
- ▶ Pre svih radova: sistem potpuno isključiti iz struje.

**Pojednostavljena EU Izjava o usaglašenosti za bežične uređaje**

Ovim Bosch Thermotechnik GmbH izjavljuje da u ovom uputstvu opisan proizvod, G 10 CL-2 / CX 100 sa bežičnom tehnologijom, odgovara smernici 2014/53/EU.

Kompletan tekst EU Izjave o usaglašenosti na raspolaganju je na internetu: [www.bosch-thermotechnology.com](http://www.bosch-thermotechnology.com).

**[sv] Viktiga anvisningar för installation/montering**

Installationen/monteringen måste utföras av en behörig och tekniskt utbildad person enligt denna anvisning samt gällande föreskrifter.

Om specifikationer inte följs kan det leda till skador på utrustning och/eller personskador och till och med livsfara.

- ▶ Kontrollera att leveransen är intakt. Installera endast felfria delar.
- ▶ Tillämpliga instruktioner för systemkomponenter, tillbehör och reservdelar ska också följas.
- ▶ Före alla arbeten ska anläggningen försättas i spänningsfritt tillstånd.

**Förenklad EU-konformitetsförklaring gällande radioutrustning**

Härmed intygar Bosch Thermotechnik GmbH att produkten G 10 CL-2 / CX 100 med radioutrustning som beskrivs i denna handbok överensstämmer med direktiv 2014/53/EU.

EU-konformitetsförklaringen i sin helhet finns tillgänglig på nätet: [www.bosch-thermotechnology.com](http://www.bosch-thermotechnology.com).

**[tr] Kurulum/Montaj ile ilgili önemli uyarılar**

Kurulum/montaj, bu çalışmalarını yapmasına müsaade edilen uzman kişiler tarafından işbu kılavuz ve geçerli yönetmelikler dikkate alınarak yapılmalıdır. Öngörülen bilgilerin dikkate alınmaması, maddi hasarlara ve/veya yaralanmalara ve ölüm tehlikesine yol açabilir.

- ▶ Teslimat kapsamının eksiksiz ve sorunsuz olduğunu kontrol edin. Sadece kusursuz durumdaki parçaları monte edin.
- ▶ Tesisat parçalarına, aksesuarlara ve yedek parçalara ait talimatları dikkate alın.
- ▶ Çalışmaya başlamadan önce: Enerji beslemesinin tüm kutuplarını ayırarak tesisatın enerji beslemesini kesin.

**Telsiz ekipmanları ile ilgili basitleştirilmiş AT Uygunluk Beyanı**

Bosch Thermotechnik GmbH firması, bu kılavuzda anlatılan telsiz teknolojisine sahip G 10 CL-2 / CX 100 ürününün 2014/53/AT sayılı yönetmeliğe uygun olduğunu beyan ediyor.

AT Uygunluk Beyanı'nın eksiksiz metnine internet üzerinden ulaşabilirsiniz: [www.bosch-thermotechnology.com](http://www.bosch-thermotechnology.com).











Original Quality by  
Bosch Thermotechnik GmbH  
Sophienstraße 30-32  
D-35576 Wetzlar/Germany